

PARTS LIST

OUTBOARD MOTOR

NSD 40B/50B
70B/90B

Copyright © 2006 Nissan Marine Co. Ltd. All rights reserved. No part of this manual may be reproduced or transmitted in any form or by any means without the express written permission of Nissan Marine Co., Ltd.

Nissan Marine Co., Ltd. makes no warranty, express or implied, regarding the use of this data. Nissan Marine Co., Ltd. assumes no responsibility for errors or omissions nor assumes any liability for damages resulting from the use of the information contained herein. In some cases a part design may have changed since this manual was published or may not apply to your particular engine model, or a service/parts bulletin may have been issued containing important information pertaining to this model and/or a particular part. Some parts may be serial number and/or model number specific. You are strongly advised to contact your local dealer to ensure the accuracy of the data contained in this manual and to ensure the data contained in this manual applies to your particular model and serial number.

HOW TO USE THIS PARTS LIST

1. This Parts List contains the component parts of the Nissan outboard motors.
2. Please keep the Parts List updated each time when receiving the Service Bulletin describing the addition, abolition and/or change of parts.
3. Given mark in (*) to part number shows assembly or kit part.
4. Marks in this Parts List show.

STD	: Standard	M	: Manual Tilt Type
OPT	: Optional Parts	F	: Tiller Handle Type
O/S	: Over Size	P	: Pleasure Type
Ass'y	: Assembly	PTT	: Power Trim & Tilt Type
AR	: As required		

5. Attention to order

- 1) Please order painted parts in accordance with following. The parts that fourth figure of the parts number is "B", "Q", "S" or "W" have painted.

[Example]

POWER HEAD PARTS

3 T 5 B 0 1 1 0 0 - 0



B : Black

LOWER UNIT PARTS

3 C 8 Q 6 1 1 9 1 - 1



Q : Aquamarine Blue
(present color)

PROPELLER

3 T 5 W 6 4 5 2 7 - 0



W : White

3 C 8 S 6 1 1 9 1 - 1



S : Silver gray
(old color)

- 2) Please place an order with us for the marked parts with "UNIQUE" in accordance with following.

If there is "UNIQUE" in the Remarks column. You need to refer to the ALTERNATION LIST and order the part.

[Example]

DECEL SET :

Parts list P/N 3Z5Q87802-0

Order P/N 3Z7N87802-0

- 3) We don't provide that the "N. A. F. N." (Not Available For Nissan) parts written in the Remarks column.
6. Old part numbers written in the Remarks column mean that only part numbers were changed.

ALTERNATION LIST FOR "UNIQUE" PARTS

PAGE	PAGE	PARTS NO.		DESCRIPTION
		IN THIS CATALOG	FOR ORDER	
40B/50B	70B/90B			
82	—	3T5Q67510-2	3U5N67510-2	TOP COWL (40B/50B)
82	—	3Z4Q87802-0	3Z6N87802-0	DECAL SET (40B)
82	—	3Z5Q87802-0	3Z7N87802-0	DECAL SET (50B)
—	72	3T9Q67510-2	3U9N67510-2	TOP COWL (70B/90B)
—	72	3Y7Q87802-0	3Y6N87802-0	DECAL SET (70B)
—	72	3Y9Q87802-0	3Y8N87802-0	DECAL SET (90B)
84	74	3C7-70177-0	3D9-70177-0	FUEL TANK (24L, PLASTIC)
86	76	3T5Q84500-1	3U5N84500-1	REMOTE CONTROL BOX (RC8F)
96	82	353-76020-3	385-76020-1	MAIN SWITCH ASS'Y
96	82	3F3-76217-0	353-76217-0	MAIN SWITCH KEY (No. 301)
			385-76205-0	MAIN SWITCH KEY COVER
96	82	3F3-76218-0	353-76218-0	MAIN SWITCH KEY (No. 302)
			385-76205-0	MAIN SWITCH KEY COVER
96	82	3F3-76219-0	353-76219-0	MAIN SWITCH KEY (No. 303)
			385-76205-0	MAIN SWITCH KEY COVER
98	—	345-72313-0	383-72313-0	VINYL MOTOR COVER (LL)
—	84	3C7-72316-0	3D9-72316-0	VINYL MOTOR COVER (4L)

目 次

CONTENTS

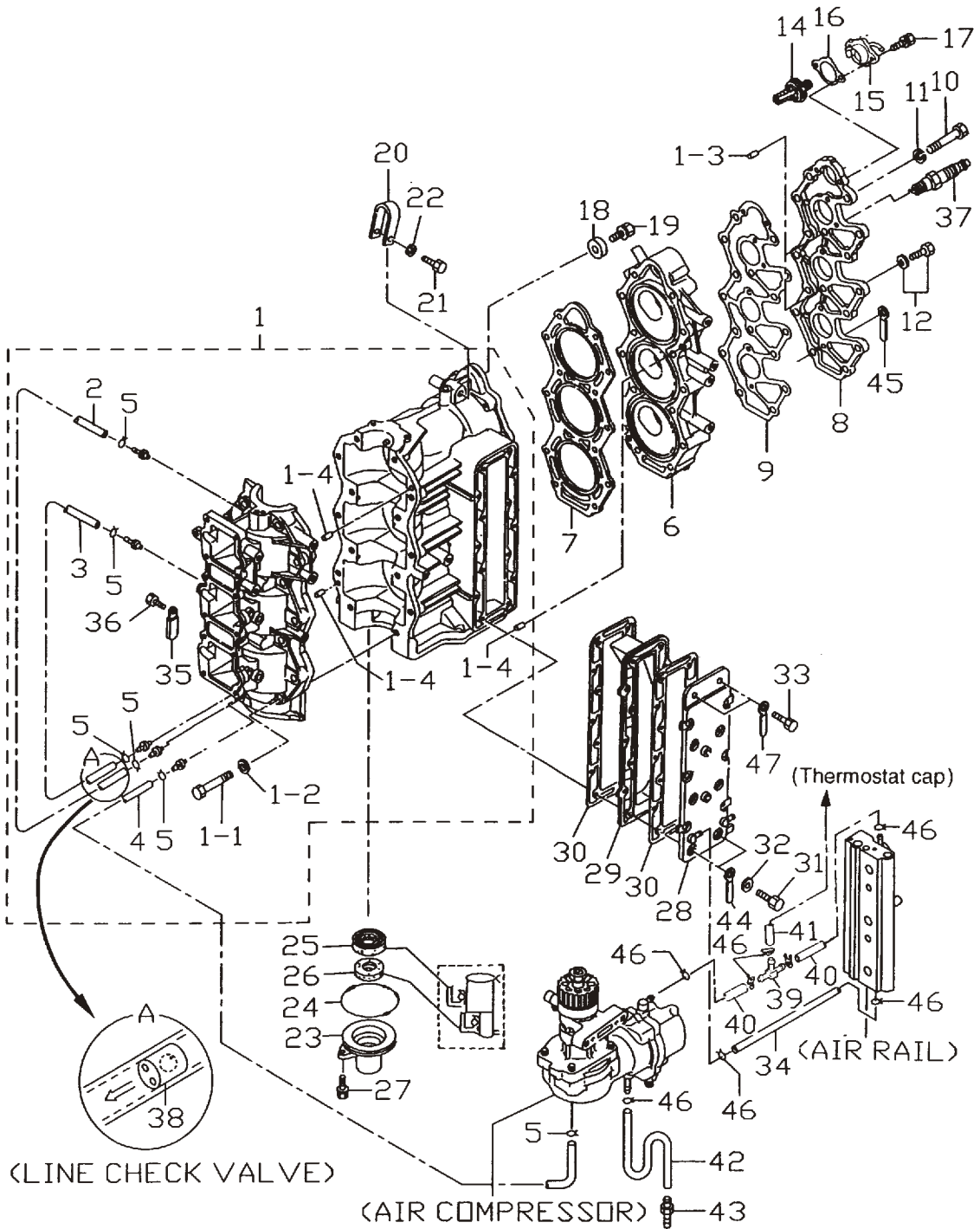
Fig. 1	シリンダ・クランクケース CYLINDER・CRANK CASE	1
Fig. 2	ピストン・クランクシャフト PISTON・CRANK SHAFT	5
Fig. 3	エアチャンバ (エアボックス) AIR CHAMBER (AIR BOX)	7
Fig. 4	エアレール AIR RAIL	9
Fig. 5	FFPアッシ FFP ASS'Y	13
Fig. 6	ベーパーセパレーター & フュエルライン VAPOR SEPARATOR & FUEL LINE	15
Fig. 7	スロットル THROTTLE	19
Fig. 8	テイルハンドル (F タイプ) TILLER HANDLE (F Type)	23
Fig. 9	スイッチボックス (F タイプ) SWITCH BOX (F Type)	27
Fig. 10	マグネト MAGNETO	29
Fig. 11	エレクトリックパーツ (ECU & ダイアグラム) ELECTRIC PARTS (ECU & DIAGRAM)	31
Fig. 12	エレクトリックパーツ (スタータモータ) ELECTRIC PARTS (STARTER MOTOR)	35
Fig. 13	エアコンプレッサ AIR COMPRESSOR	39
Fig. 14	オイルポンプ OIL PUMP	43
Fig. 15	ドライブシャフトハウジング DRIVE SHAFT HOUSING	47
Fig. 16	ギヤケース (ドライブシャフト) GEAR CASE (DRIVE SHAFT)	51
Fig. 17	ギヤケース (プロペラシャフト) GEAR CASE (PROPELLER SHAFT)	55
Fig. 18	シフト SHIFT	59
Fig. 19	ブラケット (1) マニュアルチルト BRACKET (1) MANUAL TILT	63
Fig. 20	ブラケット (2) パワートリム & チルト (新) BRACKET (2) POWER TRIM & TILT (New)	67

Fig. 21	マニュアルチルト (M タイプ) MANUAL TILT (M Type)	73
Fig. 22	パワートリム & チルト (新) POWER TRIM & TILT (New)	75
Fig. 23	ボトムカウル (モーターカバーロー) BOTTOM COWL (MOTOR COVER LOWER)	77
Fig. 24	トップカウル (モーターカバーアッパー) TOP COWL (MOTOR COVER UPPER)	81
Fig. 25	セパレートフュエルタンク SEPARATE FUEL TANK	83
Fig. 26	アクセサリ ACCESSORIES	85
Fig. 27	オプションパーツ (1) OPTIONAL PARTS (1)	89
Fig. 28	オプションパーツ (2) (P タイプ) OPTIONAL PARTS (2) (P Type)	93
Fig. 29	オプションパーツ (3) (P タイプ) OPTIONAL PARTS (3) (P Type)	95
Fig. 30	オプションパーツ (4) OPTIONAL PARTS (4)	97
Fig. 31	アッセンブリ・キット ASSEMBLY・KIT	99

WD50B

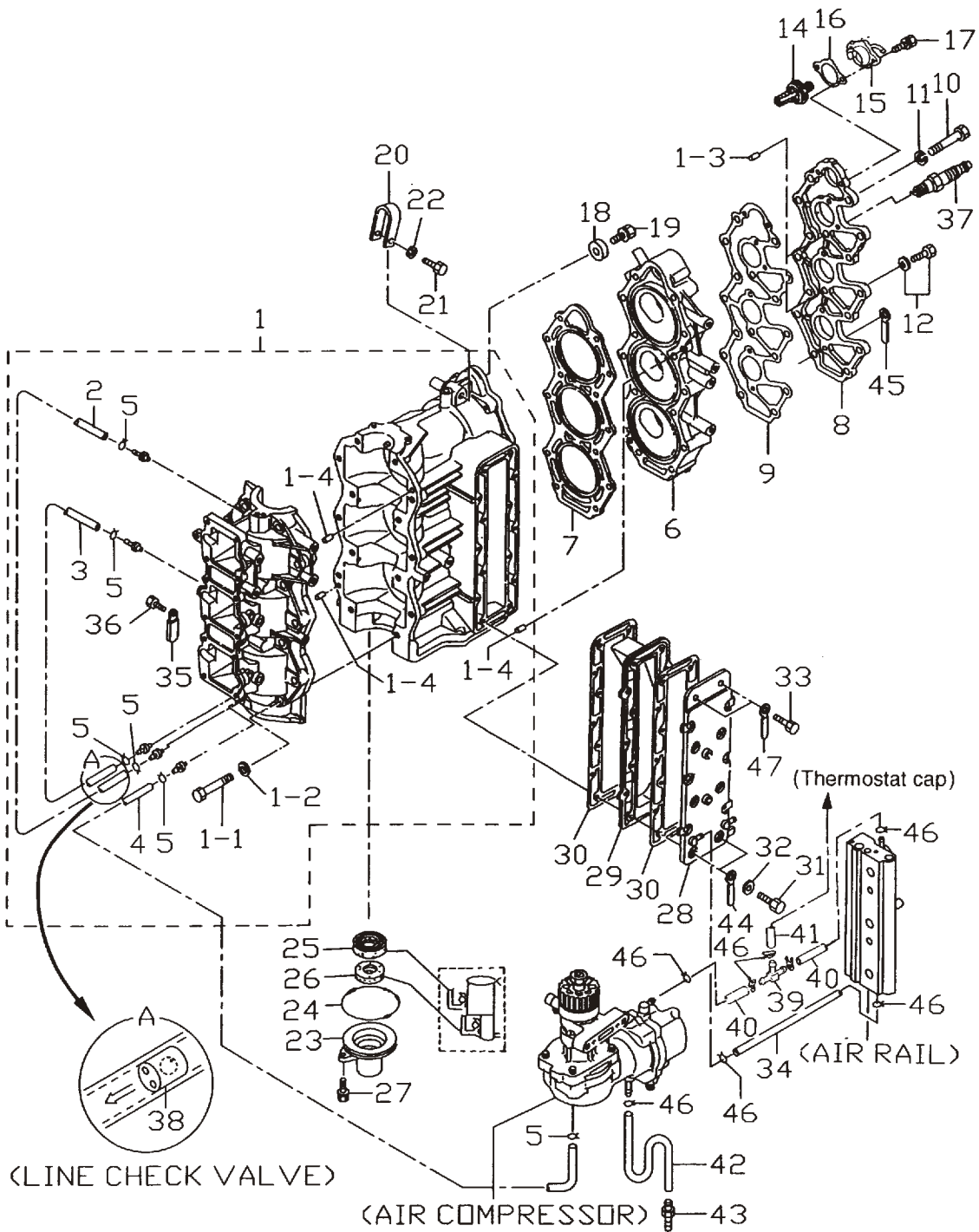
Fig. 1	ギヤケース (ドライブシャフト) GEAR CASE (DRIVE SHAFT)	1
Fig. 2	ギヤケース (プロペラシャフト) GEAR CASE (PROPELLER SHAFT)	5
Fig. 3	ドライブシャフトハウジング DRIVE SHAFT HOUSING	9

シリンダ・クランクケース
 Fig.1 CYLINDER・CRANK CASE

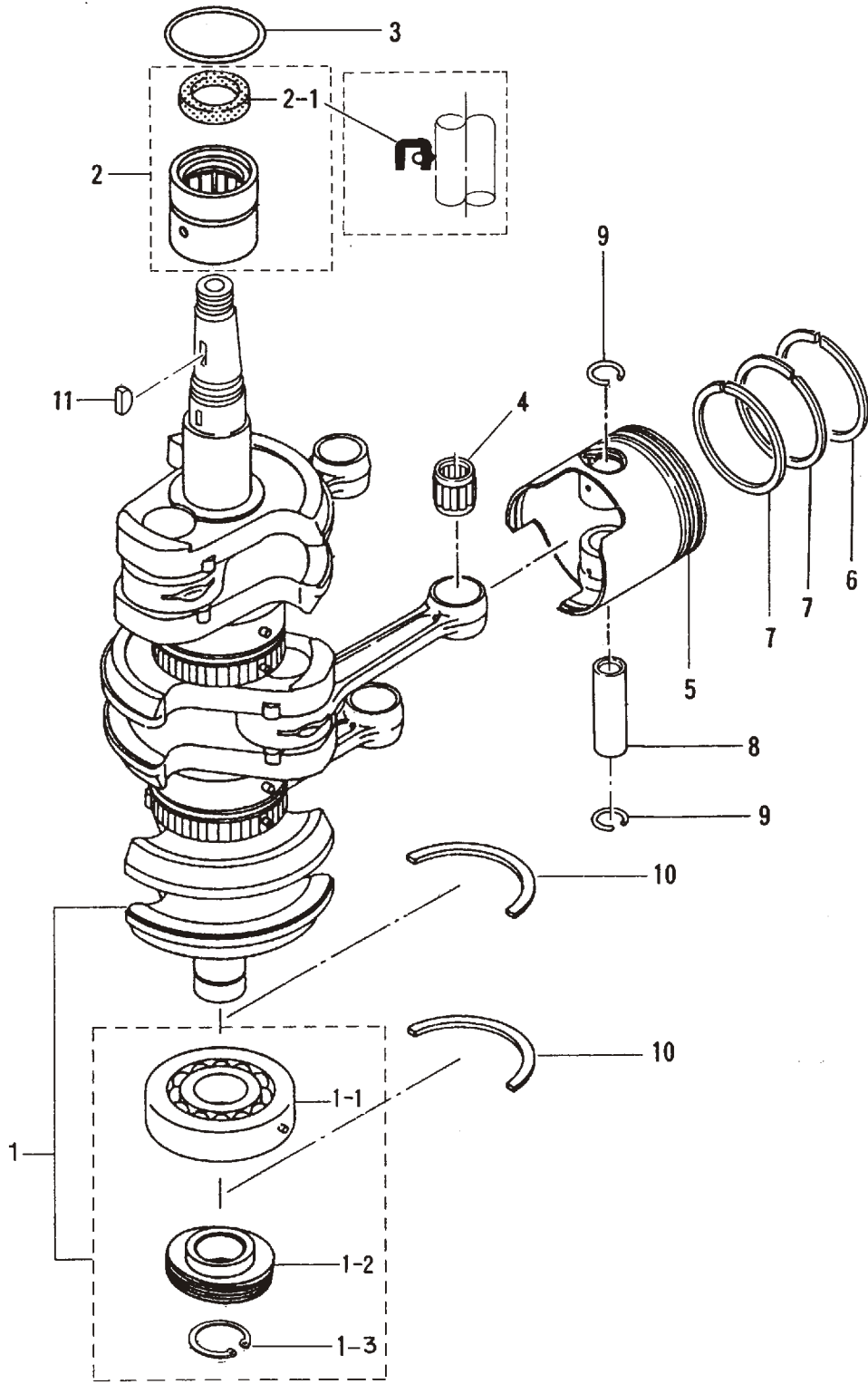


見出番号 Ref. No.	部品番号 Part No.	部 品 名 Description	個数 Q'ty		備 考 Remarks
			D 50 B	D 40 B	
1-1	3T5B01100-0	シリンダ・クランクケース Cylinder-Crank Case	1	1	
1-1-1	916124-0845	* ボルト Bolt	14	14	
1-1-2	940121-0800	* ワッシャ Washer	14	14	
1-1-3	334-65012-0	* ダウエルピン、4-10 Dowel Pin, 4-10	2	2	
1-1-4	345-01111-0	* ダウエルピン、6-12 Dowel Pin, 6-12	4	4	
1-2	98AL-4-0355	ゴムホース Rubber Hose	1	1	
1-3	98AL-4-0205	ゴムホース Rubber Hose	1	1	
1-4	98AL-4-0335	ゴムホース Rubber Hose	1	1	
1-5	338-01133-0	クリップ、φ7 Clip, φ7	6	6	
1-6	3Z5B01091-0	シリンダヘッド Cylinder Head	1	1	# 011601XC~
	3T5B01001-0	シリンダヘッド Cylinder Head	(1)	(1)	~ # 006249XC
1-7	3T5-01005-0	シリンダヘッドガスケット Cylinder Head Gasket	1	1	
1-8	3T5B01021-0	シリンダヘッドカバー Cylinder Head Cover	1	1	
1-9	3T5-01024-0	シリンダヘッドカバーガスケット Cylinder Head Cover Gasket	1	1	
1-10	916189-0865	ボルト Bolt	14	14	
1-11	345-01015-0	ワッシャ、8.5-19.5-3.2 Washer, 8.5-19.5-3.2	14	14	
1-12	910121-5620	ボルト Bolt	4	4	or 910113-5620
1-14	345-01030-0	サーモスタット Thermostat	1	1	
1-15	3T5B01031-1	サーモスタットキャップ Thermostat Cap	1	1	50A # 11273~ 40A # 40001~
1-16	3T5-01032-0	サーモスタットキャップガスケット Thermostat Cap Gasket	1	1	
1-17	910113-5625	ボルト Bolt	2	2	
1-18	338-60218-2	アノード Anode	1	1	
1-19	910103-5620	ボルト Bolt	1	1	or 910113-5620
1-20	3C8B01513-0	ハンガ Hanger	1	1	
1-21	910114-0835	ボルト Bolt	1	1	
1-22	940121-0800	ワッシャ Washer	1	1	
1-23	3C8-01291-0	クランクケースヘッド Crank Case Head	1	1	
1-24	346-01216-0	Oリング、1.7-59 O-Ring, 1.7-59	1	1	
1-25	3T5-00122-0	オイルシール、25-40-8 Oil Seal, 25-40-8	1	1	
1-26	3C8-01215-0	オイルシール、16-28-7 Oil Seal, 16-28-7	1	1	

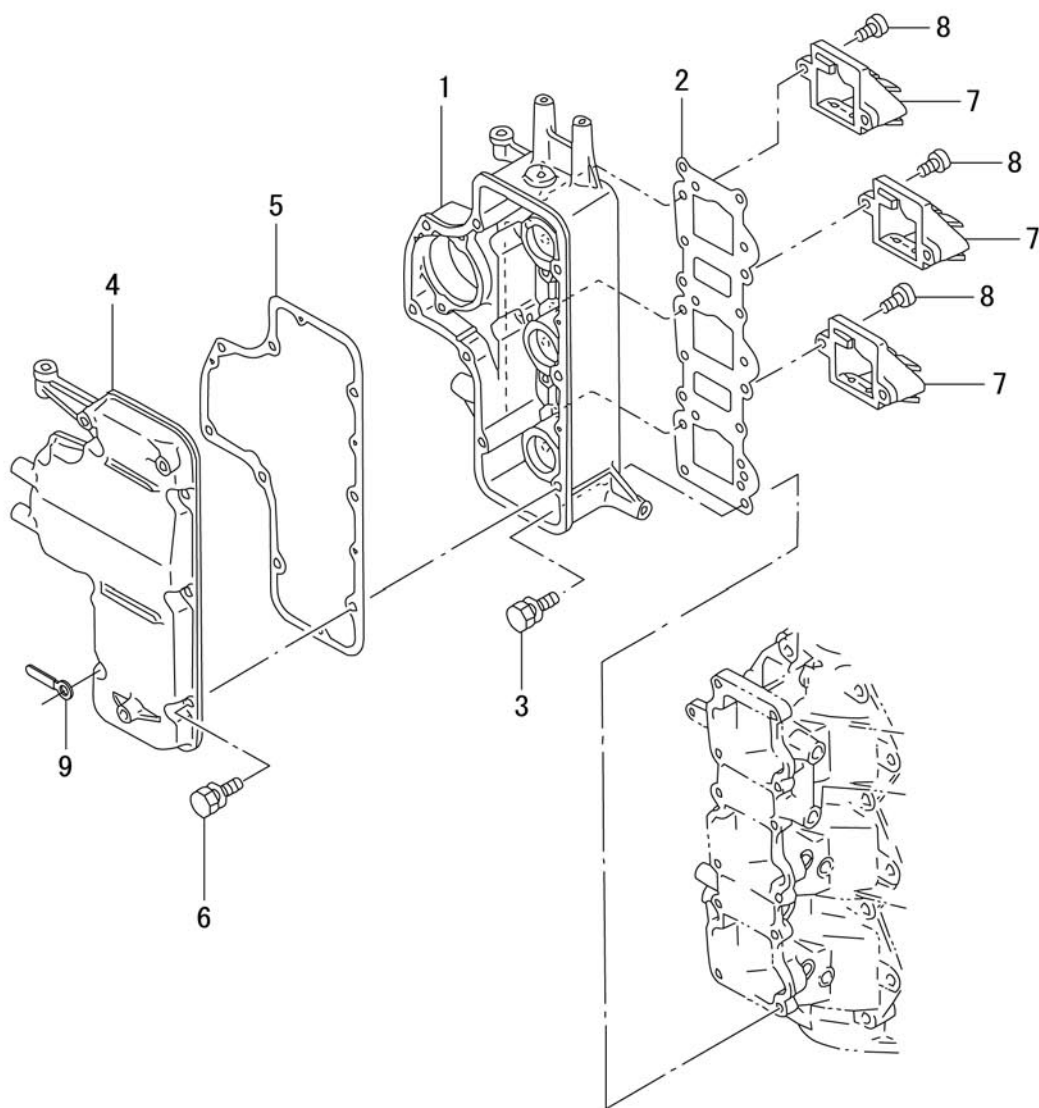
シリンダ・クランクケース
 Fig.1 CYLINDER・CRANK CASE



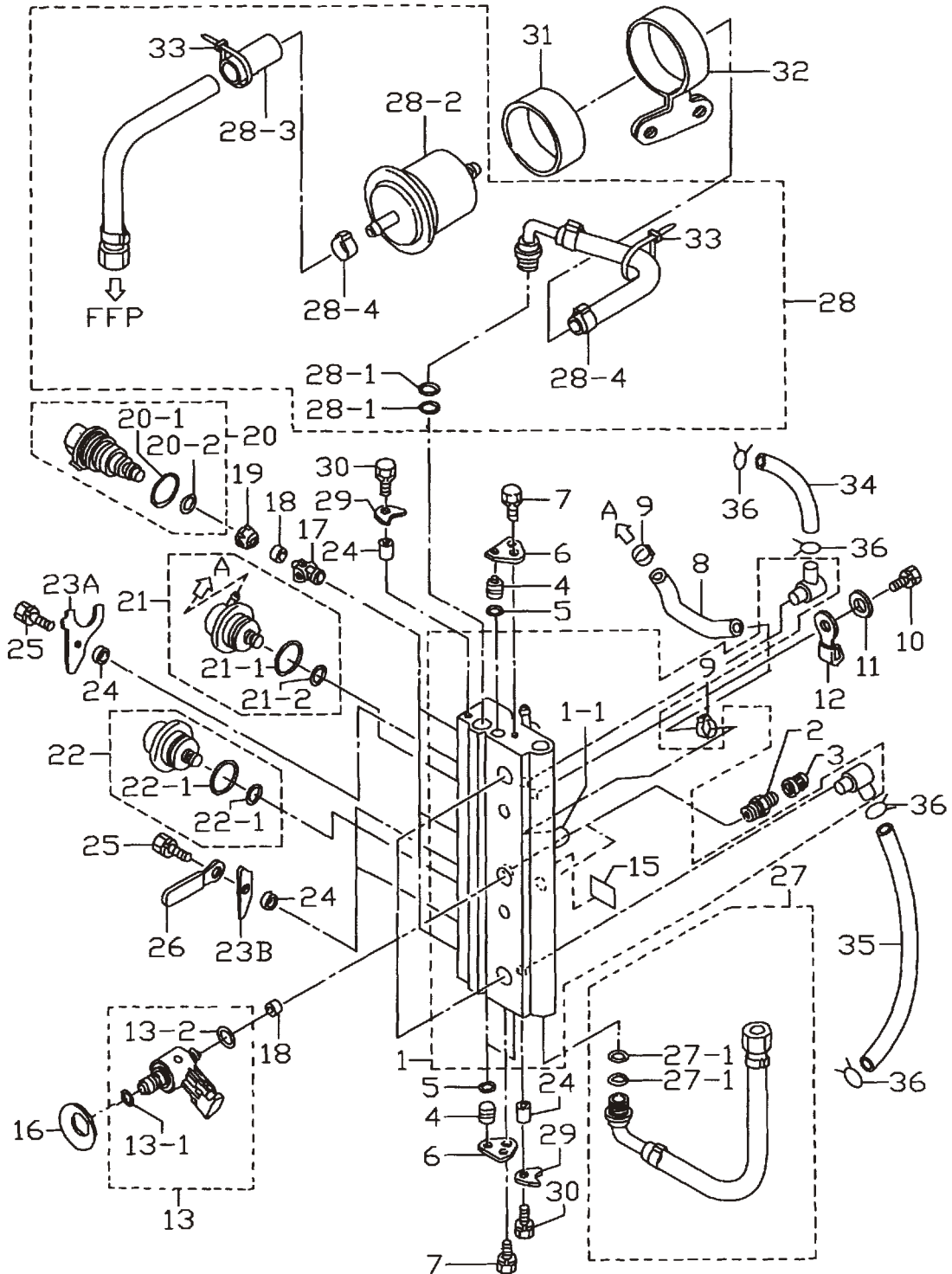
ピストン・クランクシャフト
Fig.2 PISTON · CRANK SHAFT



エアチャンバ (エアボックス)
Fig.3 AIR CHAMBER (AIR BOX)

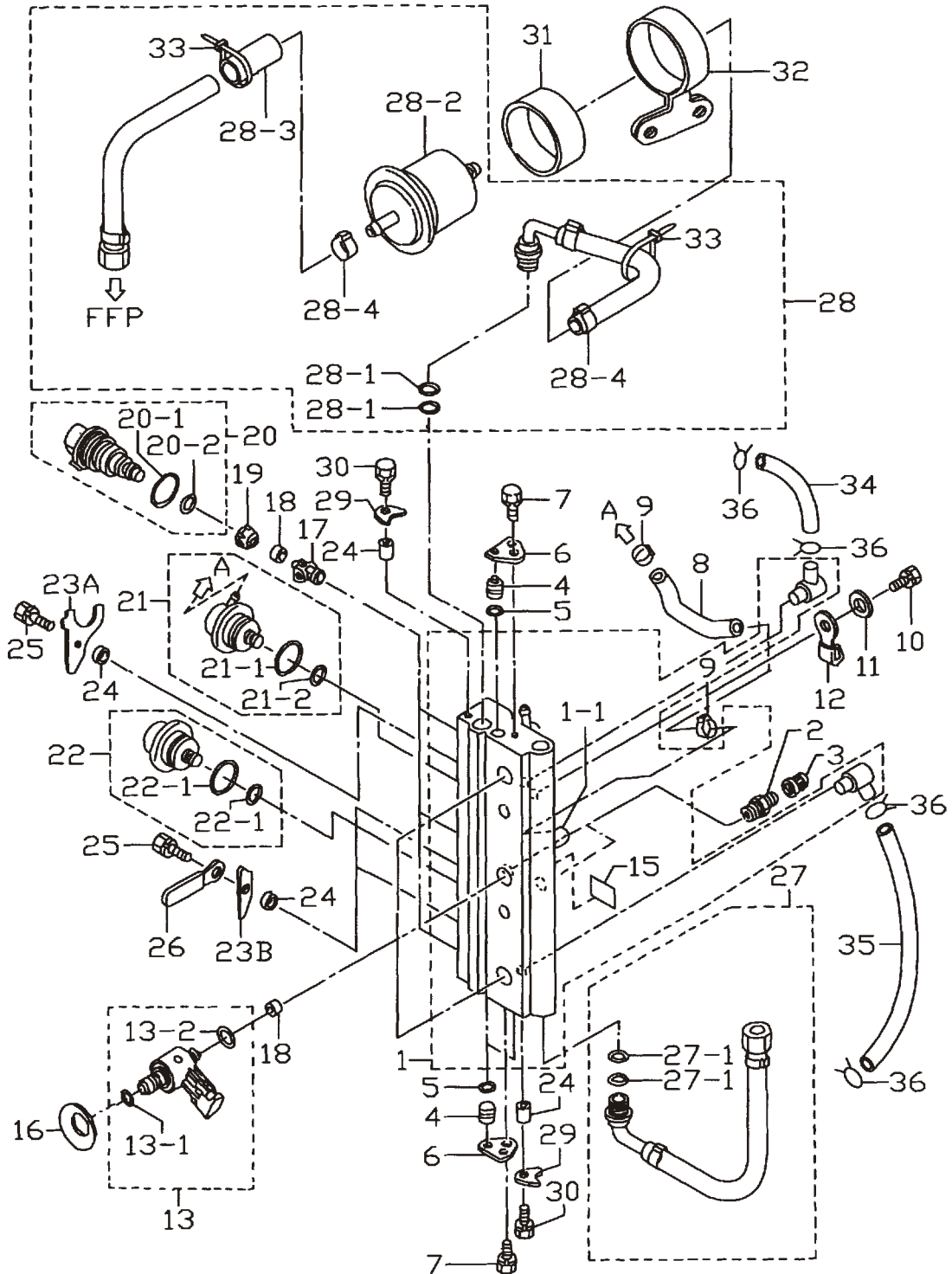


エアレール
Fig.4 AIR RAIL

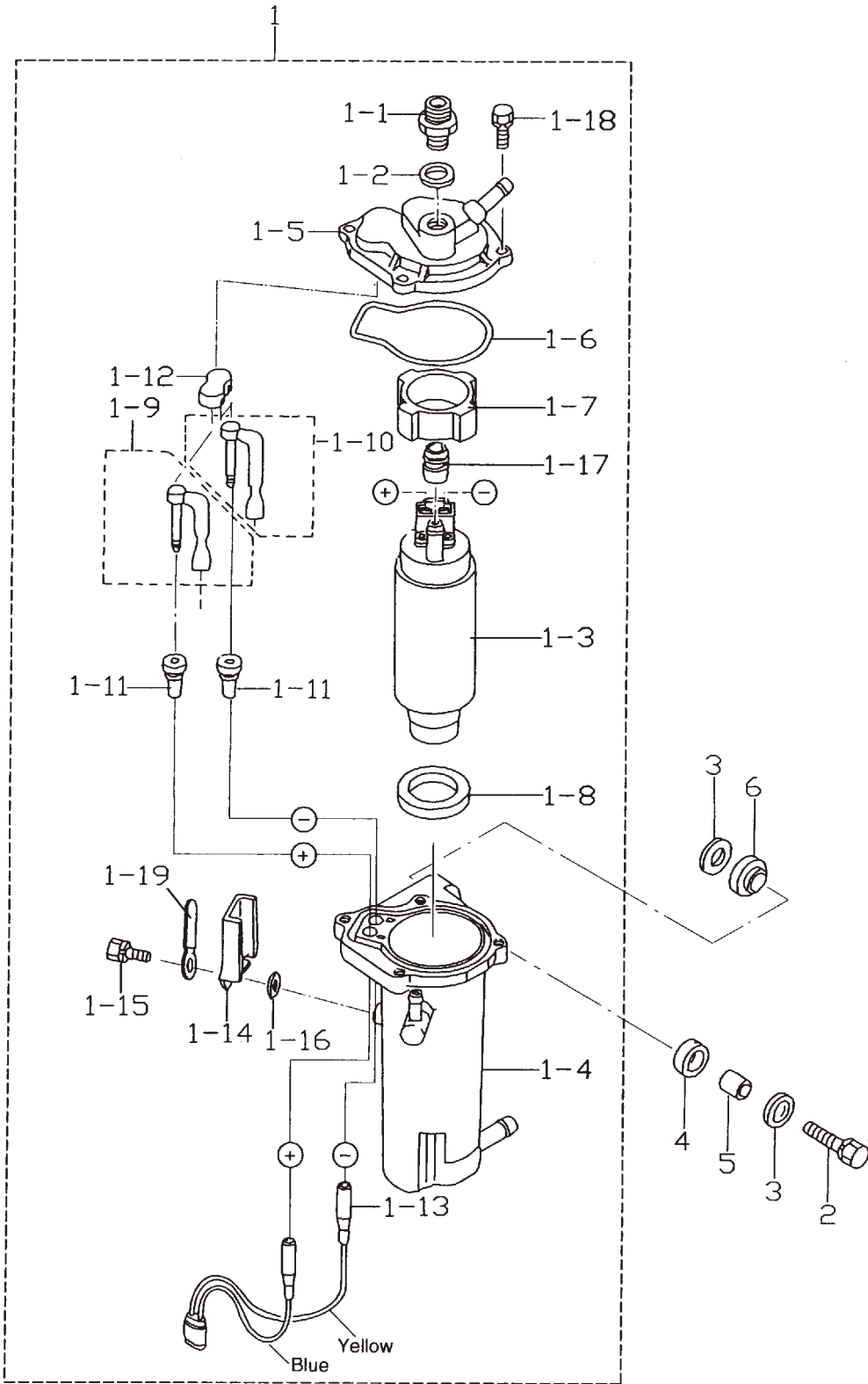


見出番号 Ref. No.	部品番号 Part No.	部 品 名 Description	個数 Q'ty		備 考 Remarks
			D 50 B	D 40 B	
4-1	3T5-10080-1	エアレール Air Rail	1	1	
4-1-1	3T5-10166-0	* Lニップル * L-Nipple	1	1	
4-2	3T5-10098-0	バルブ Valve	2	2	
4-3	3T5-10099-0	バルブキャップ Valve Cap	2	2	
4-4	3T5-10167-0	プラグ、φ10.5 Plug, φ10.5	3	3	
4-5	3T5-10164-0	Oリング、1.9-6.8 O-Ring, 1.9-6.8	3	3	
4-6	3T5-10165-0	プラグストッパ Plug Stopper	2	2	
4-7	910103-6612	ボルト Bolt	4	4	
4-8	98AJ-4-0105	エアホース Air Hose	1	1	
4-9	3T5-10091-0	クランプ、29/64 Clamp, 29/64	2	2	
4-10	910103-0865	ボルト Bolt	2	2	
4-11	940103-0800	ワッシャ Washer	2	2	or 940113-0800
4-12	3T5-06972-0	クランプ、8.5-70P Clamp, 8.5-70P	1	1	
4-13	3Y7-10310-0	エアインジェクタ Air Injector	3	3	# 011601XC~
	3T5-10310-1	エアインジェクタ Air Injector	(3)	(3)	~ # 006249XC
4-13-1	3T5-10317-0	* Oリング、5-52 * O-Ring, 5-52	3	3	φ1-10
4-13-2	3Y9-10311-0	* Oリング、2.4-9.6 * O-Ring, 2.4-9.6	3	3	φ2.4-14.2 # 011601XC~
	3T5-10311-0	* Oリング、2-13 * O-Ring, 2-13	(3)	(3)	φ1.8-145 ~ # 006249XC
4-15	3T5-72196-0	エアレールデカール Air Rail Decal	1	1	
4-16	3Y9-10312-0	エアインジェクタディスクスプリング Air Injector Disc Spring	3	3	# 011601XC~
	3T5-10312-0	エアインジェクタディスクスプリング Air Injector Disc Spring	(3)	(3)	~ # 006249XC
4-17	3T5-10314-0	フュエルインジェクタインサート Fuel Injector Insert	3	3	
4-18	3T5-10316-0	コンプレッションシール Compression Seal	6	6	
4-19	3T5-10315-0	フュエルインジェクタアダプタ Fuel Injector Adapter	3	3	
4-20	3T5-10300-0	フュエルインジェクタ Fuel Injector	3	3	
4-20-1	3T5-10304-0	* Oリング、2.8-20.2 * O-Ring, 2.8-20.2	3	3	
4-20-2	3T5-10303-0	* Oリング、3.5-7.5 * O-Ring, 3.5-7.5	3	3	
4-21	3T5-10148-0	フュエルレギュレータ Fuel Regulator	1	1	
4-21-1	3T5-10095-0	* Oリング、2.5-20 * O-Ring, 2.5-20	1	1	
4-21-2	3T5-10094-0	* Oリング、2.5-5 * O-Ring, 2.5-5	1	1	

エアレール
Fig.4 AIR RAIL

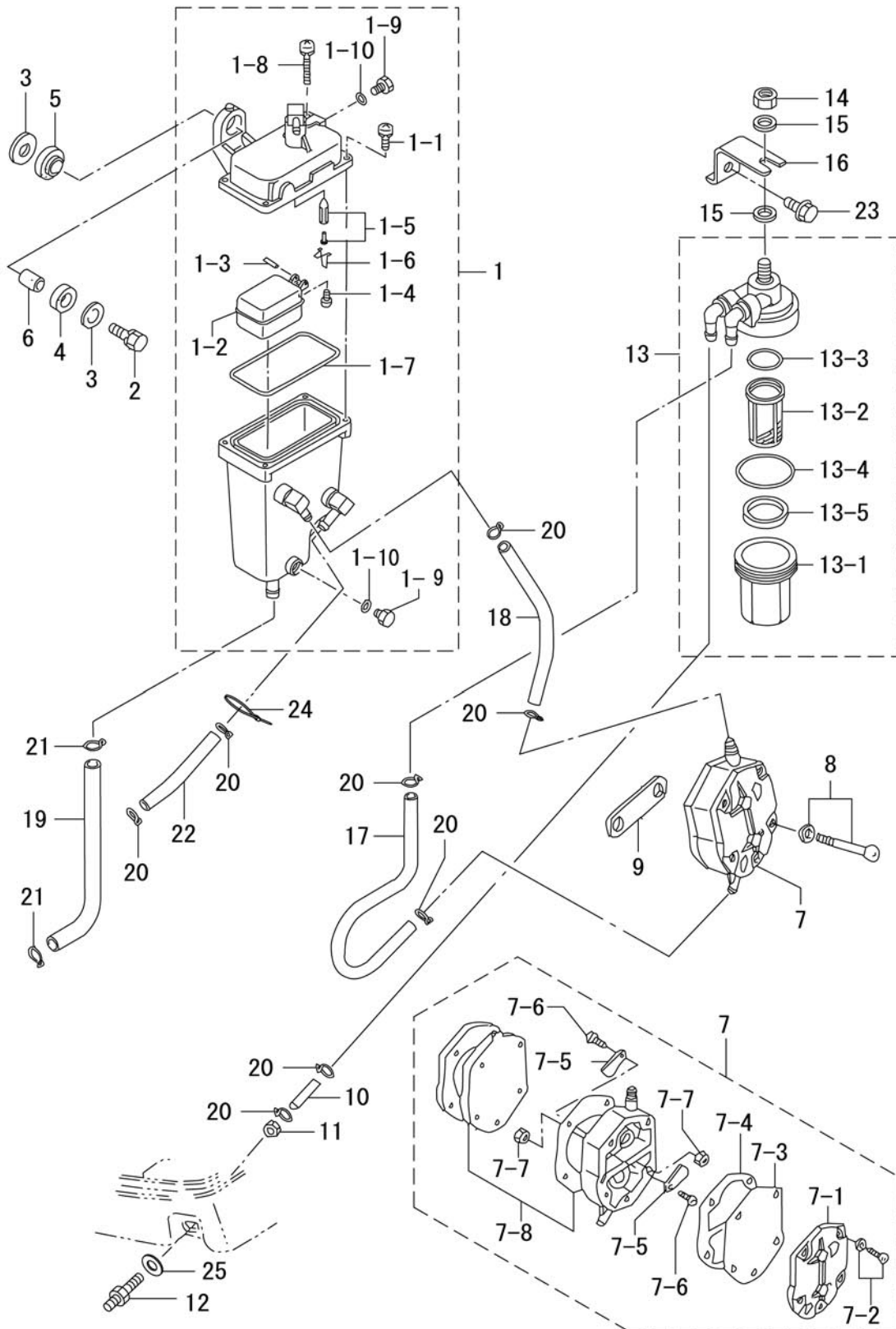


FFP アッソ
 Fig.5 FFP ASS'Y



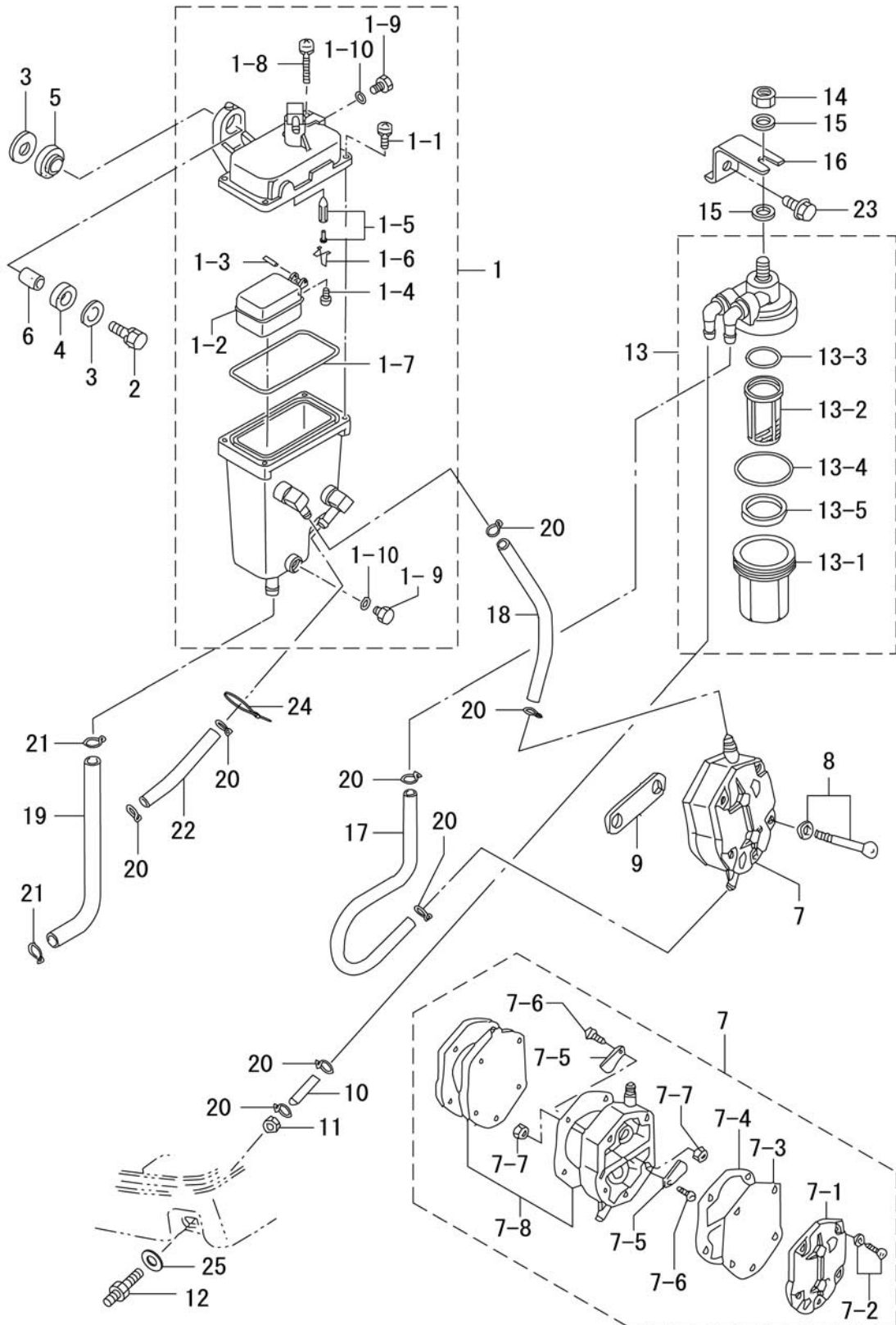
見出番号 Ref. No.	部品番号 Part No.	部 品 名 Description	個数 Q'ty		備 考 Remarks
			D 50 B	D 40 B	
5-1	3T5-04310-0	FFP (フュエルフィードポンプ) アッシー FFP (Fuel Feed Pump) Ass'y	1	1	
5-1-1	3T5-04308-0	* Hose Joint Adapter	1	1	
5-1-2	3T5-04309-0	* Metal Washer, 10.2-17-2	1	1	
5-1-3	3T5-04302-0	* フュエルフィードポンプ Fuel Feed Pump	1	1	
5-1-4	3T5-04311-0	* FFP ケース FFP Case	1	1	
5-1-5	3T5-04312-0	* FFP ケース (アッパ) FFP Case (Upper)	1	1	
5-1-6	3T5-04116-0	* O リング O-Ring	1	1	
5-1-7	3T5-04313-0	* FFP グロメット (アッパ) FFP Grommet (Upper)	1	1	
5-1-8	3T5-04314-0	* FFP グロメット (ロウ) FFP Grommet (Lower)	1	1	
5-1-9	3T5-04236-0	* ケーブルターミナル (+) Cable Terminal (Positive)	1	1	
5-1-10	3T5-04237-0	* ケーブルターミナル (-) Cable Terminal (Negative)	1	1	
5-1-11	3T5-04317-0	* ケーブルターミナルグロメット Cable Terminal Grommet	2	2	
5-1-12	3T5-04318-0	* ケーブルターミナルグロメット (アッパ) Cable Terminal Grommet (Upper)	1	1	
5-1-13	3T5-04238-0	* FFP コード FFP Cord	1	1	
5-1-14	3T5-04239-0	* FFP コードカバー FFP Cord Cover	1	1	
5-1-15	910103-5512	* ボルト Bolt	1	1	
5-1-16	940103-0500	* ワッシャ Washer	1	1	
5-1-17	3T5-04319-0	* パイプグロメット Pipe Grommet	1	1	
5-1-18	910103-6518	* ボルト Bolt	4	4	
5-1-19	309-06972-0	* クランプ、6.5-47.5P Clamp, 6.5-47.5P	1	1	
5-2	910103-6630	* ボルト Bolt	2	2	
5-3	3R0-66308-0	* ワッシャ、6-16-1.5 Washer, 6-16-1.5	4	4	
5-4	3F3-06920-0	* ラバーマウント、9-12-2 Rubber Mount, 9-12-2	2	2	
5-5	346-67114-0	* スパサ、6.2-9-15.7 Spacer, 6.2-9-15.7	2	2	
5-6	3T5-06920-0	* ラバーマウント、8.5-18-7 Rubber Mount, 8.5-18-7	2	2	

ベーパーセパレーター & フュエルライン
 Fig.6 VAPOR SEPARATOR & FUEL LINE

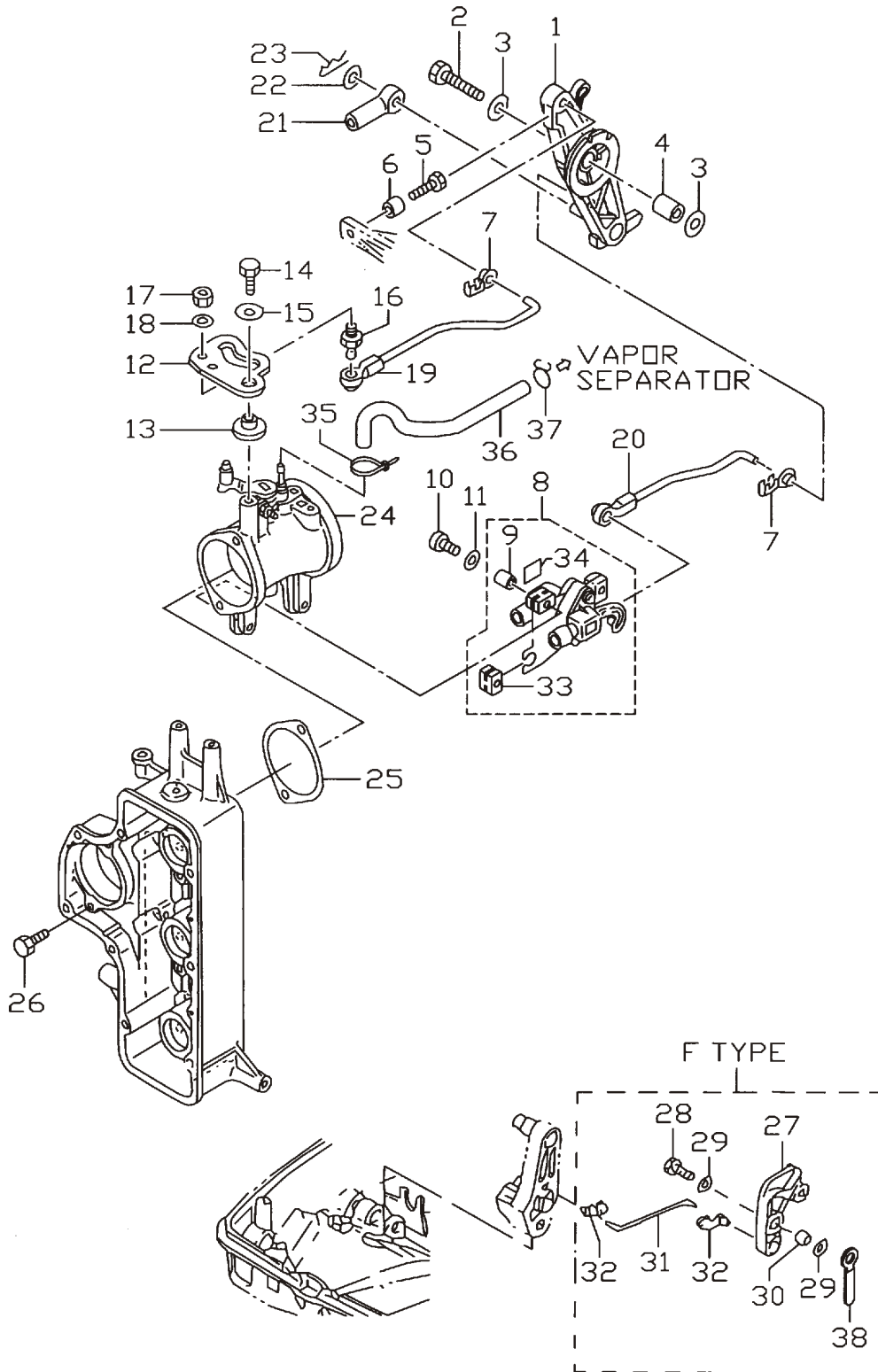


見出番号 Ref. No.	部品番号 Part No.	部 品 名 Description	個数 Q'ty		備 考 Remarks
			D 50 B	D 40 B	
6-1	3T5-10150-1	ベ-ハセハレータ Vapor Separator	1	1	
6-1-1	922531-6414	* スクリュ Screw	3	3	
6-1-2	3T5-03230-0	* フロ-ト Float	1	1	
6-1-3	3F3-03232-0	* フロ-トア-ムピン Float Arm Pin	1	1	
6-1-4	921503-0408	* スクリュ Screw	1	1	
6-1-5	3R3-03239-0	* フロ-トバルブ Float Valve	1	1	バルブピン付 with Valve Pin
6-1-6	344-03244-0	* クリップ Clip	1	1	
6-1-7	3T5-03235-0	* Oリング O-Ring	1	1	
6-1-8	921503-6430	* スクリュ Screw	1	1	
6-1-9	345-03292-0	* トレンスクリュ Drain Screw	2	2	
6-1-10	336-03293-0	* Oリング O-Ring	2	2	
6-2	910103-6630	ボルト Bolt	2	2	
6-3	346-67115-0	ワッシャ、6.5-21-1 Washer, 6.5-21-1	4	4	
6-4	346-67113-0	ラバ-マ-ント、8.5-14-2.5 Rubber Mount, 8.5-14-2.5	2	2	
6-5	3B7-06920-0	ラバ-マ-ント、8.5-14-2.5 Rubber Mount, 8.5-14-2.5	2	2	
6-6	346-67114-0	スペ-サ、6.2-9-15.7 Spacer, 6.2-9-15.7	2	2	
6-7	356-04000-1	フュ-ルポンプ Fuel Pump	1	1	
6-7-1	334-04004-0	* ポンプカバー Pump Cover	1	1	
6-7-2	922512-6528	* スクリュ Screw	3	3	
6-7-3	334-04005-0	* ポンプダイヤフラム Pump Diaphragm	1	1	
6-7-4	334-04007-0	* ダイヤフラムガスケット B Diaphragm Gasket "B"	1	1	
6-7-5	356-04044-0	* チェックバルブ Check Valve	2	2	
6-7-6	921722-0306	* スクリュ Screw	2	2	
6-7-7	930222-0300	* ナット Nut	2	2	
6-7-8	356-04030-0	* ダイヤフラムガスケットセット Diaphragm Gasket Set	1	1	
6-8	910103-6640	ボルト Bolt	2	2	
6-9	346-04901-1	フュ-ルポンプガスケット Fuel Pump Gasket	1	1	
6-10	98AB-5-0260	フュ-ルパイプ E Fuel Pipe "E"	1	1	
6-11	332-70261-0	ナット、10-P1.25 Nut, 10-P1.25	1	1	
6-12	3B2-70260-1	フュ-ルコネクタ (エンジン、メ-ル) Fuel Connector (Engine, Male)	1	1	

ベーパーセパレーター & フュエルライン
 Fig.6 VAPOR SEPARATOR & FUEL LINE

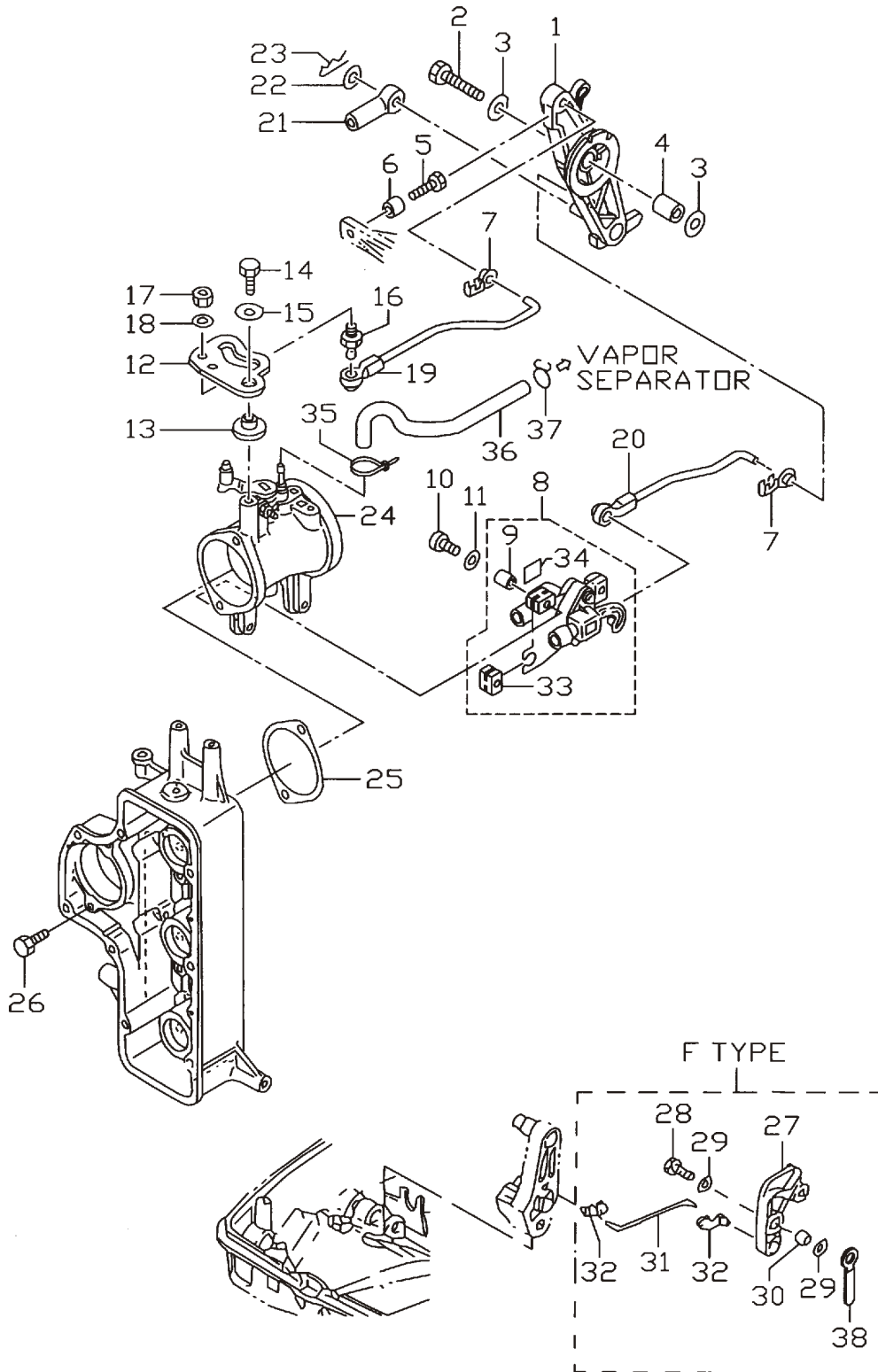


スロットル
THROTTLE

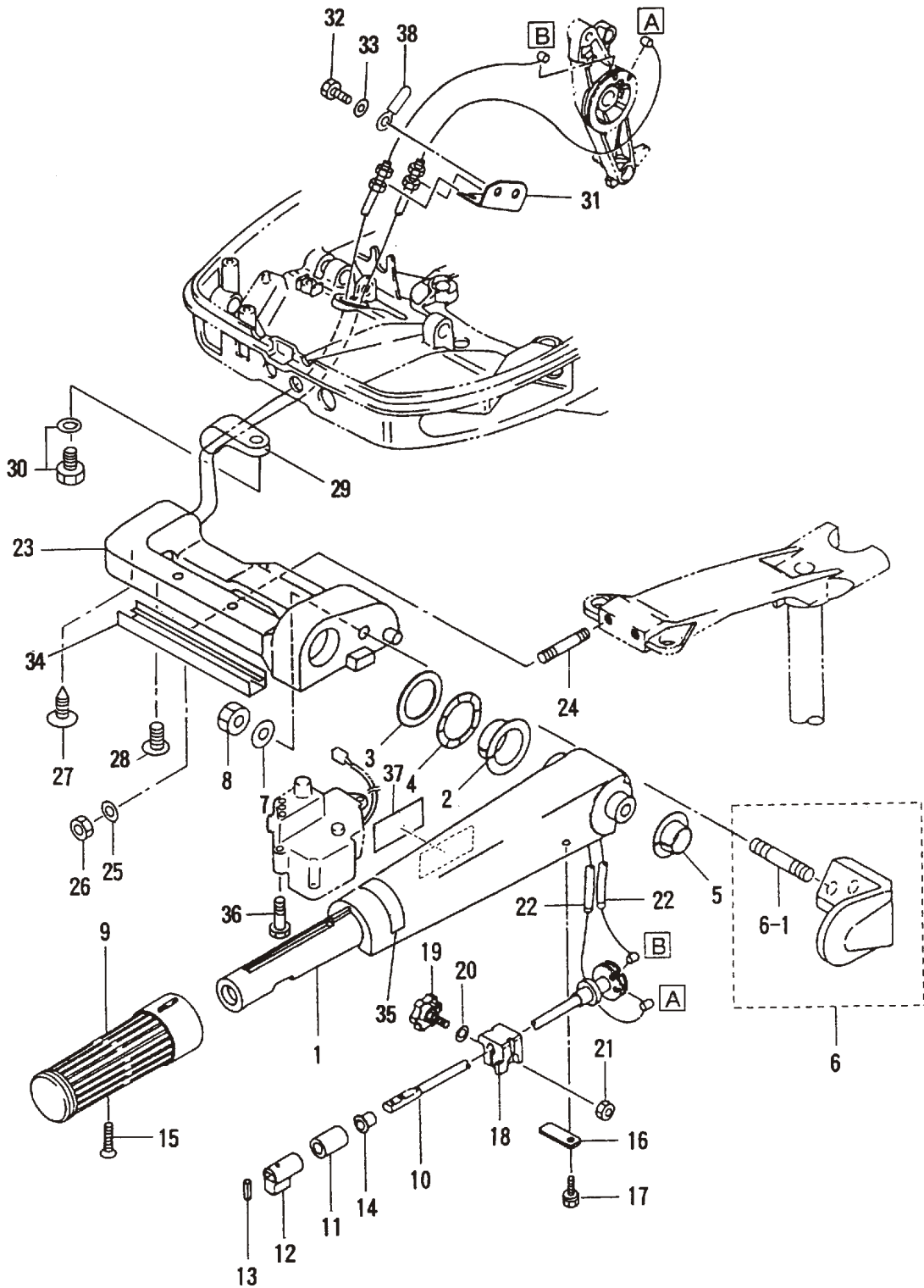


見出番号 Ref. No.	部品番号 Part No.	部 品 名 Description	個数 Q'ty		備 考 Remarks
			D 50 B	D 40 B	
7-1	3C8-63711-1	アドバンサアーム Advancer Arm	1	1	
7-2	910103-0635	ボルト Bolt	1	1	
7-3	346-67115-0	ワッシャ、6.5-21-1 Washer, 6.5-21-1	2	2	
7-4	3C8-63732-0	カラー、6.2-12-17 Collar, 6.2-12-17	1	1	
7-5	910103-0618	ボルト Bolt	1	1	
7-6	353-76079-0	カラー、6.2-9-9.3 Collar, 6.2-9-9.3	1	1	
7-7	3C8-63733-0	ロッドスナップ、5-3 Rod Snap, 5-3	3	3	
7-8	3T5-10110-0	TPS TPS	1	1	
7-9	3T5-10128-0	カラー、4.2-6-10.5 Collar, 4.2-6-10.5	3	3	
7-10	921503-6420	スクリュー Screw	3	3	
7-11	3T5-10129-0	ワッシャ、4.2-12.5-0.8 Washer, 4.2-12.5-0.8	3	3	
7-12	3T5-63718-0	スロットルカム Throttle Cam	1	1	
7-13	3T5-63721-0	ブッシング、6-24-7 Bushing, 6-24-7	1	1	
7-14	910103-6618	ボルト Bolt	1	1	
7-15	346-67115-0	ワッシャ、6.5-21-1 Washer, 6.5-21-1	1	1	
7-16	346-05228-1	ボールジョイント B Ball Joint "B"	1	1	
7-17	930203-0600	ナット Nut	1	1	
7-18	940103-0600	ワッシャ Washer	1	1	
7-19	3T5-63702-1	スロットルリンクロッド Throttle Link Rod	1	1	Old Part No. 3T5-63716-0
7-20	3T5-10109-1	TPS リンクロッド TPS Link Rod	1	1	
7-21	3B7-83715-1	ケーブルジョイント Cable Joint	1	1	
7-22	3AA-83719-0	ワッシャ、8.5-18-1.6 Washer, 8.5-18-1.6	1	1	P タイプ for "P" Type
7-23	951603-0800	スナップピン、d=8 Snap Pin, d=8	1	1	
7-24	3T5-10100-0	スロットルボディ Throttle Body	1	-	
	3T4-10100-0	スロットルボディ Throttle Body	-	1	マーク 3T4 mark 3T4
7-25	3T5-10104-0	スロットルボディガスケット Throttle Body Gasket	1	1	
7-26	3T5-02241-0	ボルト、6-25 プレコート Bolt, 6-25 Pre-coated	2	2	
7-27	3C8-05213-0	スロットルリミッタアーム Arm, Throttle Limiter Arm	1	1	
7-28	910114-0625	ボルト Bolt	1	1	F タイプ for "F" Type
7-29	940103-0600	ワッシャ Washer	2	2	

スロットル
THROTTLE

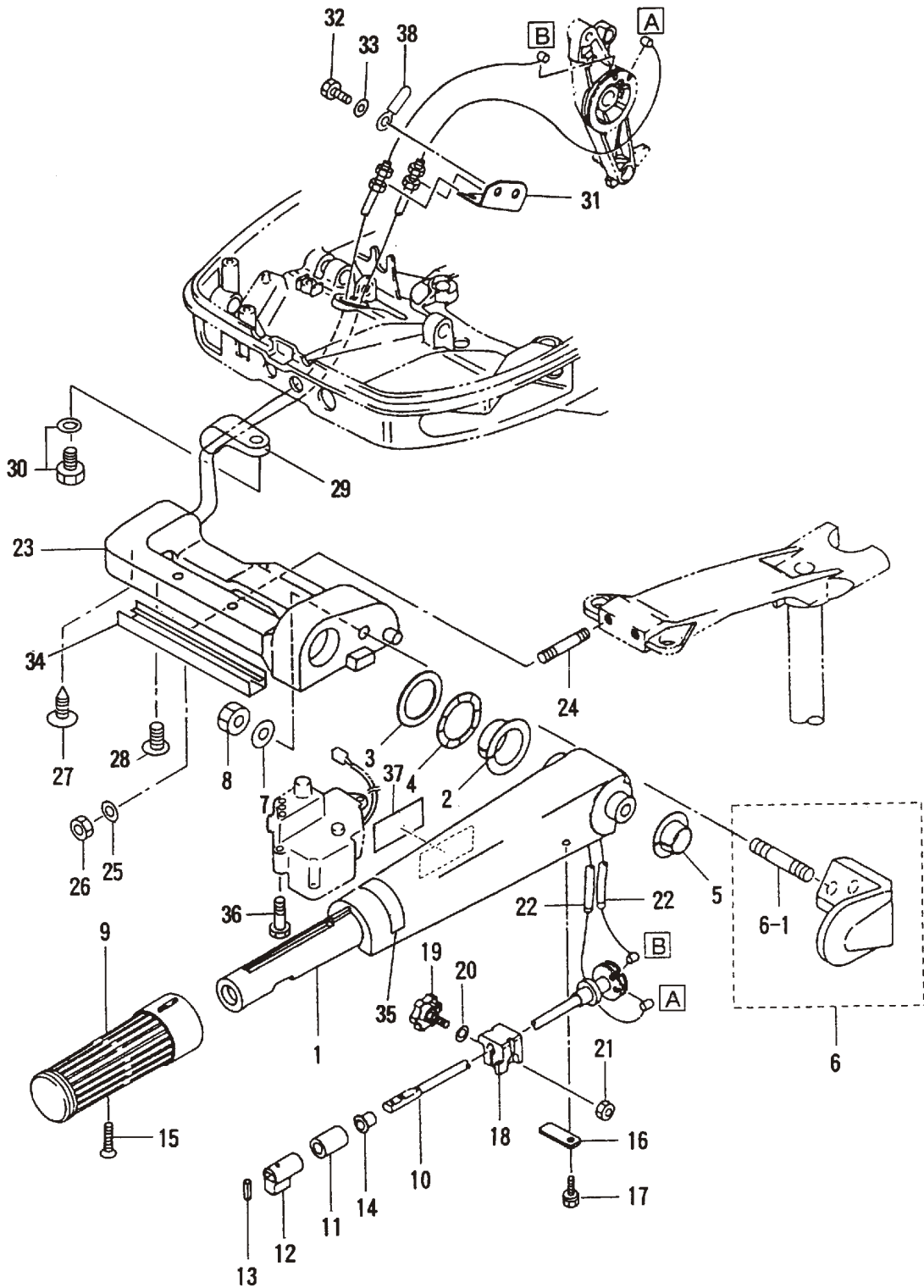


テイヤハンドル (F タイプ)
 Fig.8 TILLER HANDLE (F Type)



見出番号 Ref. No.	部品番号 Part No.	部 品 名 Description	個数 Q'ty		備 考 Remarks
			D 50 B	D 40 B	
8-1	3C8Q63011-1	ティラハンドル Tiller Handle	1	1	ステアリングハンドル Steering Handle
8-2	3C8-63101-0	ティラハンドルブッシング A Tiller Handle Bushing "A"	1	1	
8-3	3B2-63108-0	ワッシャ、30-45-1 Washer, 30-45-1	1	1	
8-4	3B2-63109-0	ウェーブワッシャ、30-45-1.2 Wave Washer, 30-45-1.2	1	1	
8-5	3C8-63102-1	ティラハンドルブッシング B Tiller Handle Bushing "B"	1	1	
8-6	3C8Q63027-0	ティラハンドルホルダアッソ Tiller Handle Holder Ass'y	1	1	
8-6-1	915313-1022	* スタッドボルト Stud Bolt	1	1	
8-7	940113-1000	ワッシャ Washer	1	1	
8-8	930103-1000	ナット Nut	1	1	
8-9	398-63012-0	グリップ Grip	1	1	
8-10	3C8-63041-1	スロットルシャフト Throttle Shaft	1	1	
8-11	345-63048-0	スロットルシャフトダンパ Throttle Shaft Damper	1	1	
8-12	398-63053-0	スロットルシャフトスペーサ Throttle Shaft Spacer	1	1	
8-13	951403-0310	スプリングピン、3-10 Spring Pin, 3-10	1	1	
8-14	350-63046-0	ブッシング、8.4-10-11 Bushing, 8.4-10-11	1	1	
8-15	921803-0525	スクリュ Screw	1	1	
8-16	3C8-63063-0	スロットルシャフトサポータ Throttle Shaft Supporter	1	1	
8-17	910113-5612	ボルト Bolt	1	1	
8-18	3B2-63035-1	フリクションピース Friction Piece	1	1	
8-19	3B2-63034-0	アジャストスクリュ Adjusting Screw	1	1	
8-20	940103-0600	ワッシャ Washer	1	1	or 940113-0600
8-21	930103-0600	ナット Nut	1	1	or 930113-0600
8-22	3C8-63600-0	スロットルワイヤ Throttle Cable	2	2	
8-23	3C8Q62001-2	ステアリングブラケット Steering Bracket	1	1	
8-24	915213-0845	スタッドボルト Stud Bolt	2	2	
8-25	940103-0800	ワッシャ Washer	2	2	or 940113-0800
8-26	930403-0800	ナイロンナット、8-P1.25 Nylon Nut, 8-P1.25	2	2	
8-27	3C8-63607-0	スロットルワイヤクリップ Throttle Cable Clip	1	1	
8-28	921903-0625	スクリュ Screw	2	2	
8-29	345-06915-0	クランプ、6.5-14L Clamp, 6.5-14L	1	1	

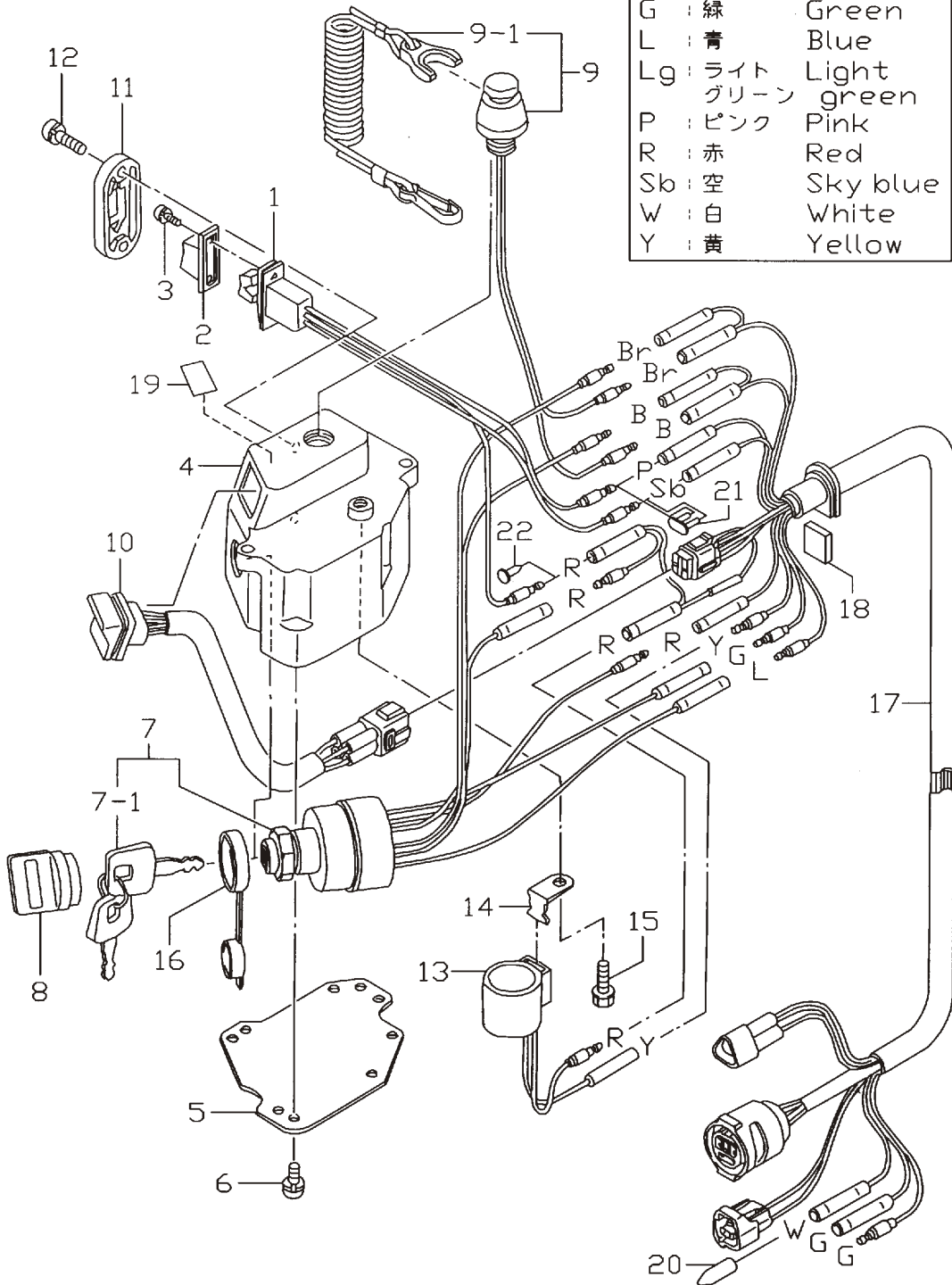
テイヤハンドル (F タイプ)
 Fig.8 TILLER HANDLE (F Type)



スイッチボックス (F タイプ)
 Fig.9 SWITCH BOX (F Type)

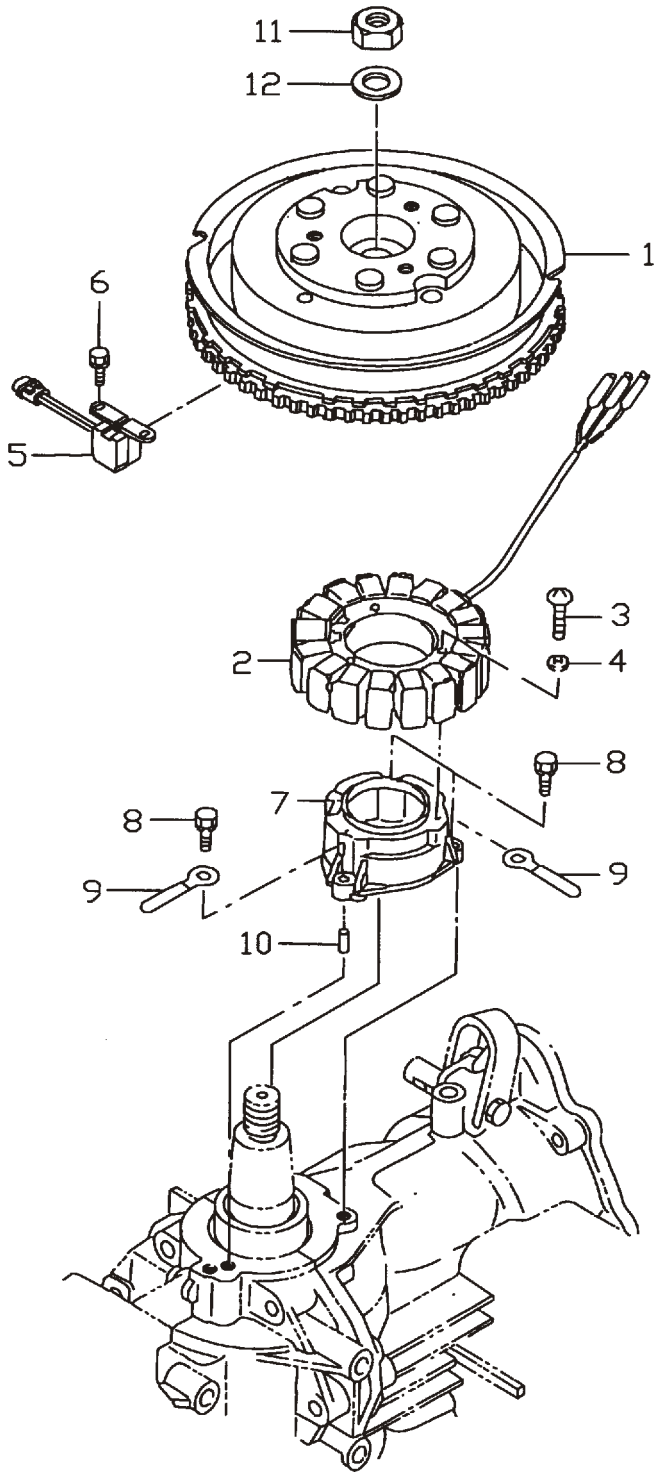
コード色 : Cord Colors

B	: 黒	Black
Br	: 茶	Brown
G	: 緑	Green
L	: 青	Blue
Lg	: ライト グリーン	Light green
P	: ピンク	Pink
R	: 赤	Red
Sb	: 空	Sky blue
W	: 白	White
Y	: 黄	Yellow



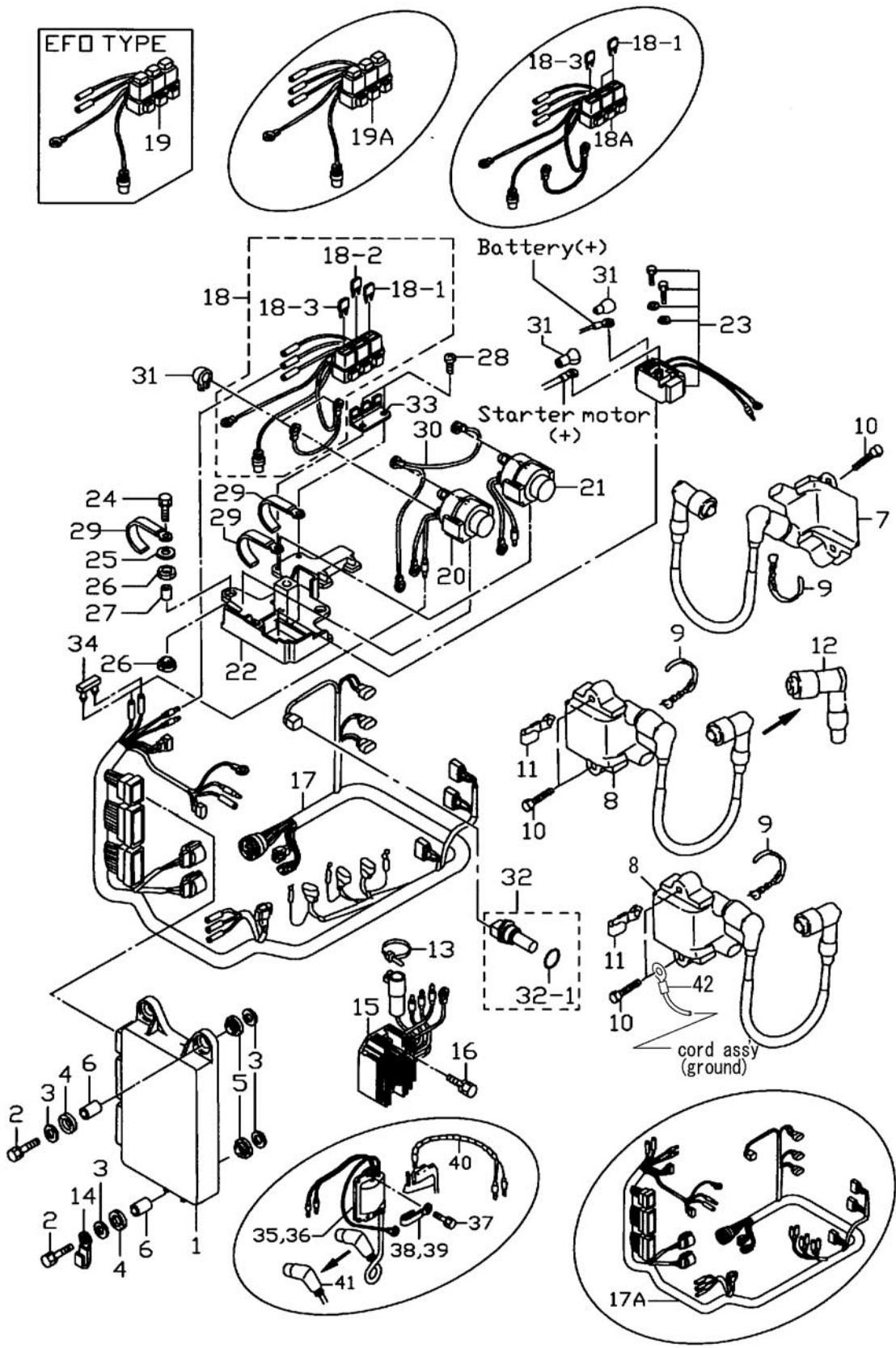
見出番号 Ref. No.	部品番号 Part No.	部 品 名 Description	個数 Q'ty		備 考 Remarks
			D 50 B	D 40 B	
9-1	3T5-72570-0	PTT スイッチ PTT Switch	1	1	PTT タイプ for "PTT" Type
9-2	353-72591-0	PTT スイッチカバー PTT Switch Cover	1	1	
9-3	921503-5206	スクリュー Screw	2	2	
9-4	3T5Q76032-0	スイッチボックス Switch Box	1	1	
9-5	3T5-76230-0	スイッチボックスカバー Switch Box Cover	1	1	
9-6	921503-5510	スクリュー Screw	4	4	
9-7	385-76020-1	メインスイッチ Main Switch	1	1	
9-7-1	353-76203-1	* メインスイッチキー、(No. 301) * Main Switch Key (No. 301)	1set	1set	
	353-76203-2	* メインスイッチキー、(No. 302) * Main Switch Key (No. 302)	1set	1set	
	353-76203-3	* メインスイッチキー、(No. 303) * Main Switch Key (No. 303)	1set	1set	
9-8	385-76205-1	メインスイッチキーカバー Main Switch Key Cover	2	2	
9-9	3T5-06830-0	ストップスイッチ Lanyard Stop Switch	1	1	
9-9-1	353-06821-0	* ストップスイッチロック (ロープ付) * Stop Switch Lanyard	1	1	
9-10	3T5-71040-0	ワーニングランプ Warning Lamp	1	1	
9-11	3T5-72618-0	PTT スイッチカバー PTT Switch Cover	1	1	PTT タイプ for "PTT" Type
	3T5-72611-0	PTT スイッチカバー B PTT Switch Cover "B"	1	1	EFO タイプ for "EFO" Type
9-12	921503-5512	スクリュー Screw	2	2	
9-13	3C8-76171-0	オーバーヒートブザー Over-Heat Buzzer	1	1	
9-14	3T5-76174-0	オーバーヒートブザーステー Over-Heat Buzzer Stay	1	1	
9-15	910103-6612	ボルト Bolt	1	1	
9-16	3T5-76022-0	メインスイッチキャップ Main Switch Cap	1	1	
9-17	3T5-76119-0	コードアッシー C Cord Ass'y "C"	1	1	L=1000
9-18	3B7-76035-0	スイッチボックスグロメット Switch Box Grommet	1	1	
9-19	3T5-72198-0	ワーニングデカール Warning Decal	1	1	
9-20	3T5-76037-0	ケーブルターミナルプラグ Cable Terminal Plug	1	1	
9-21	353-76037-0	ケーブルターミナルプラグ Cable Terminal Plug	1	1	EFO タイプ for "EFO" Type
9-22	3A3-76037-0	ケーブルターミナルプラグ Cable Terminal Plug	1	1	

マグネト
MAGNETO



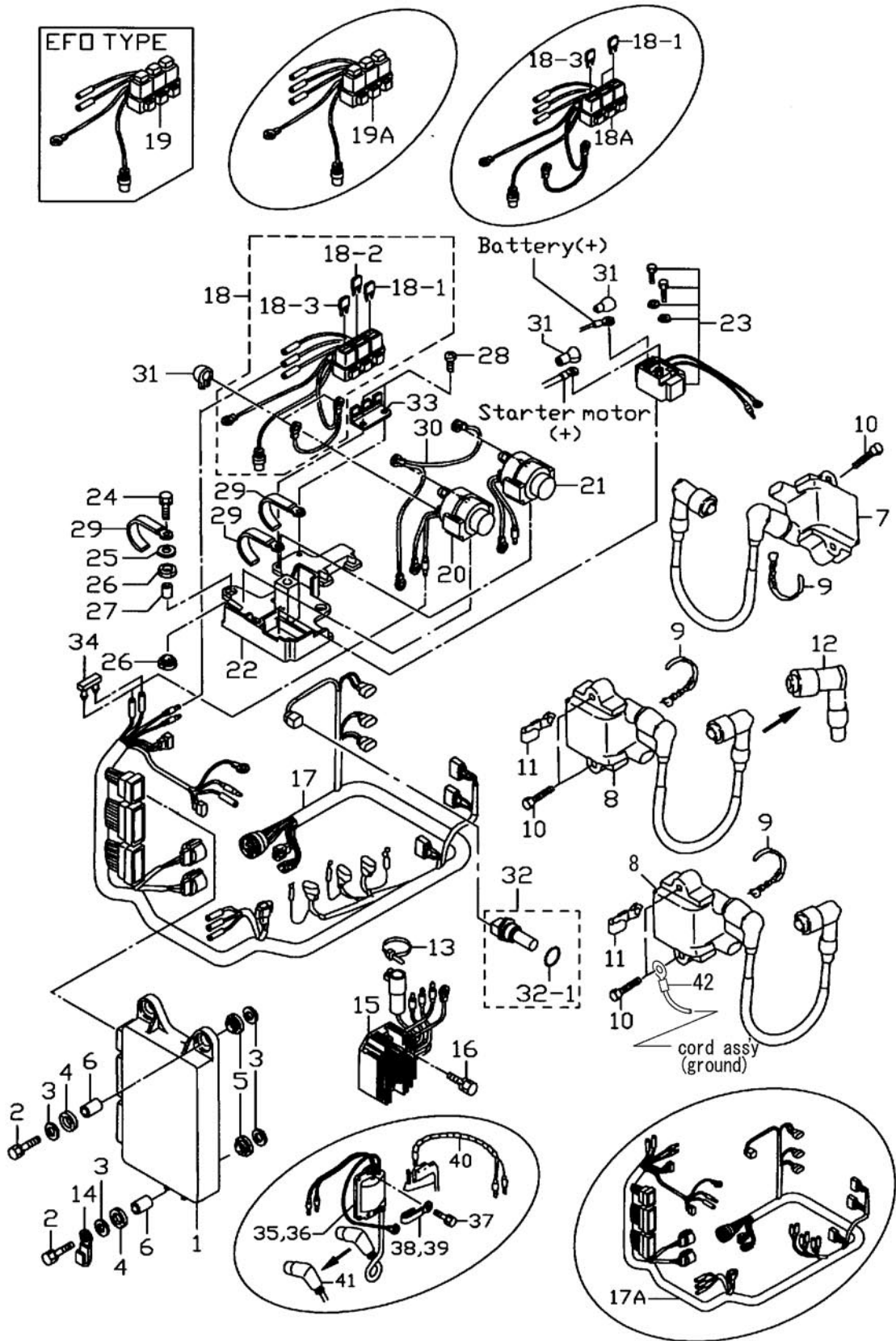
見出番号 Ref. No.	部品番号 Part No.	部 品 名 Description	個数 Q'ty		備 考 Remarks
			D 50 B	D 40 B	
10-1	3T5-06191-0	フライホイール Flywheel	1	1	F4T601-71
10-2	3Y9-06123-0	オルタネータ Alternator	1	1	# 011601XC~
10-3	921503-0635	スクリュー Screw	3	3	
10-4	941303-0600	スプリングワッシャー Spring Washer	3	3	
10-5	3T5-06145-0	ピックアップコイル Pick-UP Coil	1	1	クランクポジションセンサ Crank Position Sensor
10-6	910103-6512	ホルト Bolt	2	2	
10-7	3T5-06008-1	コイルブラケット Coil Bracket	1	1	
10-8	910103-7625	ホルト Bolt	3	3	
10-9	309-06972-0	クランプ、6.5-47.5P Clamp, 6.5-47.5P	2	2	
10-10	334-65012-0	ダウエルピン、4-10 Dowel Pin, 4-10	2	2	
10-11	353-00132-0	ナット、18-P1.5 Nut, 18-P1.5	1	1	
10-12	353-00133-0	ワッシャー、19-34-3 Washer, 19-34-3	1	1	

エレクトリックパーツ (ECU & ダイアグラム)
 Fig.11 ELECTRIC PARTS (ECU & DIAGRAM)



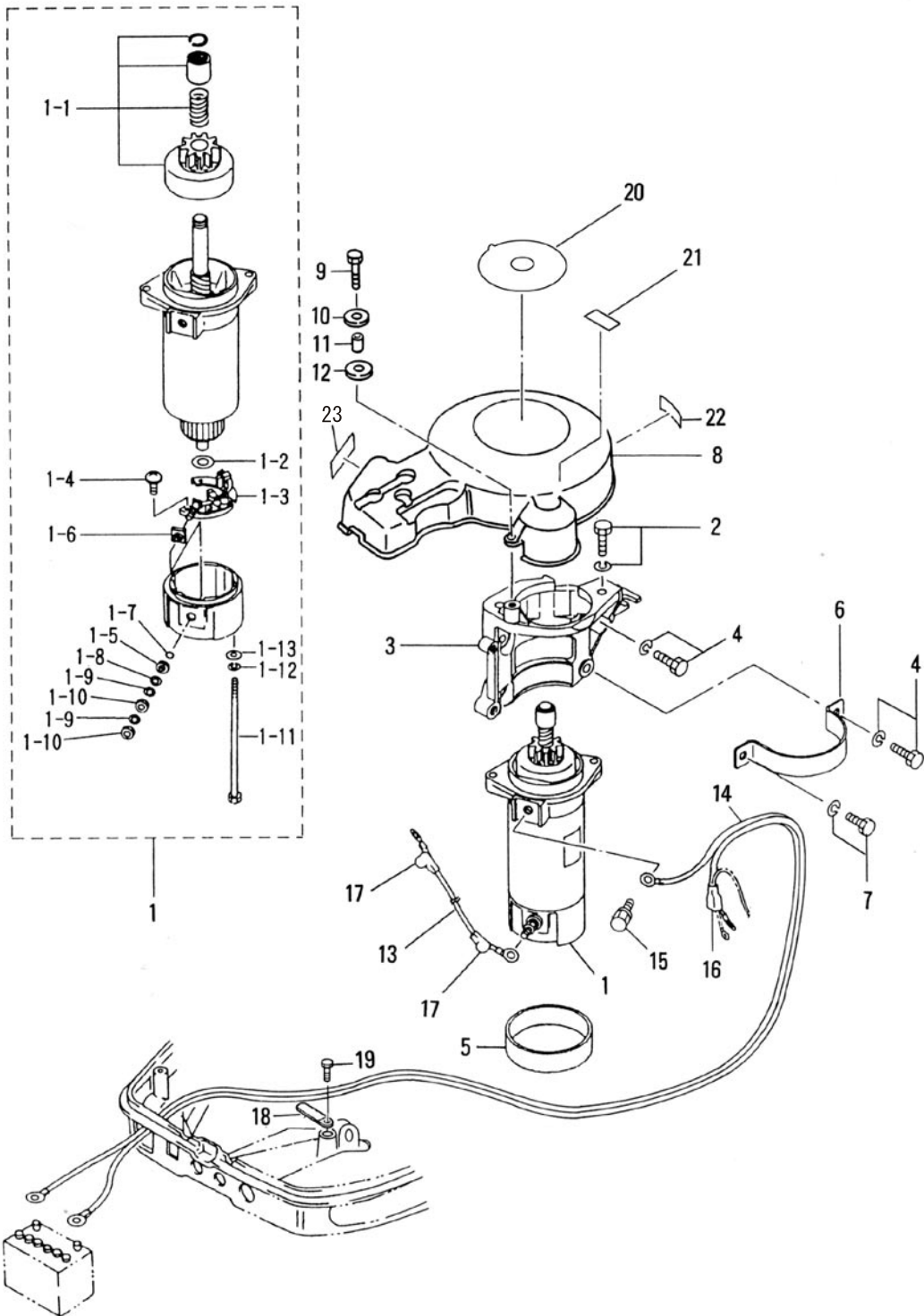
見出番号 Ref. No.	部品番号 Part No.	部 品 名 Description	個数 Q'ty		備 考 Remarks
			D 50 B	D 40 B	
11-1	3Z5-06401-0	ECU 50 ECU 50	1	-	Label 3Z503AA # 011601XC~
	3Z4-06401-0	ECU 40 ECU 40	-	1	Label 3Z403AA # 011601XC~
	3T5-06401-0	ECU 50 ECU 50	(1)	-	Label 3T502AF ~# 006249
	3T4-06401-0	ECU 40 ECU 40	-	(1)	Label 3T402AC ~# 006249
11-2	910103-6630	ボルト Bolt	3	3	
11-3	346-67115-0	ワッシャ、6.5-21-1 Washer, 6.5-21-1	6	6	
11-4	346-67113-0	ラバーマウント、8.5-14-2.5 Rubber Mount, 8.5-14-2.5	3	3	
11-5	3B7-06920-0	ラバーマウント、8.5-14-2.5 Rubber Mount, 8.5-14-2.5	3	3	
11-6	3T5-67114-0	スペーサ、6.2-9-16.6 Spacer, 6.2-9-16.6	3	3	
11-7	3Z5-06469-0	イグニッションコイル、# 1 Ignition Coil, # 1	1	1	# 011601XC~
11-8	3Z5-06470-0	イグニッションコイル、# 2 & # 3 Ignition Coil, # 2 & # 3	2	2	# 011601XC~
11-9	369-84398-0	リードワイヤバンド、158 Lead Wire Band, 158	3	3	
11-10	910103-7635	ボルト Bolt	6	6	
11-11	3T4-06972-0	クランプ、6.5-87P Clamp, 6.5-87P	2	2	
11-12	3H6-06999-0	* プラグキャップ (レジスタンス) * Plug Cap (with Resistance)	3	3	
11-13	3T5-84398-0	リードワイヤバンド、104 Lead Wire Band, 104	1	1	
11-14	309-06972-0	クランプ、6.5-47.5P Clamp, 6.5-47.5P	1	1	
11-15	3Z5-76060-0	レクチファイヤ Rectifier	1	1	# 033649XD~
11-16	910103-5620	ボルト Bolt	2	2	or 910113-5620
11-17	3Z5-76110-0	コードアッシ A Cord Ass'y "A"	1	1	# 011601XC~
11-17A	3T5-76110-0	コードアッシ A Cord Ass'y "A"	(1)	(1)	~ # 006249XC
11-18	3Y9-76062-0	ヒューズホルダ (PTT タイプ) Fuse Holder (PTT type)	1	1	# 011601XC~
11-18A	3T9-76062-0	ヒューズホルダ (PTT タイプ) Fuse Holder (PTT type)	(1)	(1)	~ # 006249XC
11-18-1	3T5-76246-0	* ヒューズ、15A * Fuse, 15A	1	1	
11-18-2	3T5-76248-0	* ヒューズ、25A * Fuse, 25A	1	1	# 011601XC~
11-18-3	3T5-76249-0	* ヒューズ、30A * Fuse, 30A	1	1	
11-19	3Z5-76066-0	ヒューズホルダ B (EFOタイプ) Fuse Holder "B" (EFO type)	1	1	# 011601XC~
11-19A	3T5-76066-0	ヒューズホルダ B (EFOタイプ) Fuse Holder "B" (EFO type)	(1)	(1)	~ # 006249XC
11-20	3C8-72580-0	PTT ソレノイドスイッチ A PTT Solenoid Switch "A"	1	1	UP, for "PTT" Type
11-21	3C8-72581-0	PTT ソレノイドスイッチ B PTT Solenoid Switch "B"	1	1	DN, for "PTT" Type

エレクトリックパーツ (ECU & ダイアグラム)
 Fig.11 ELECTRIC PARTS (ECU & DIAGRAM)



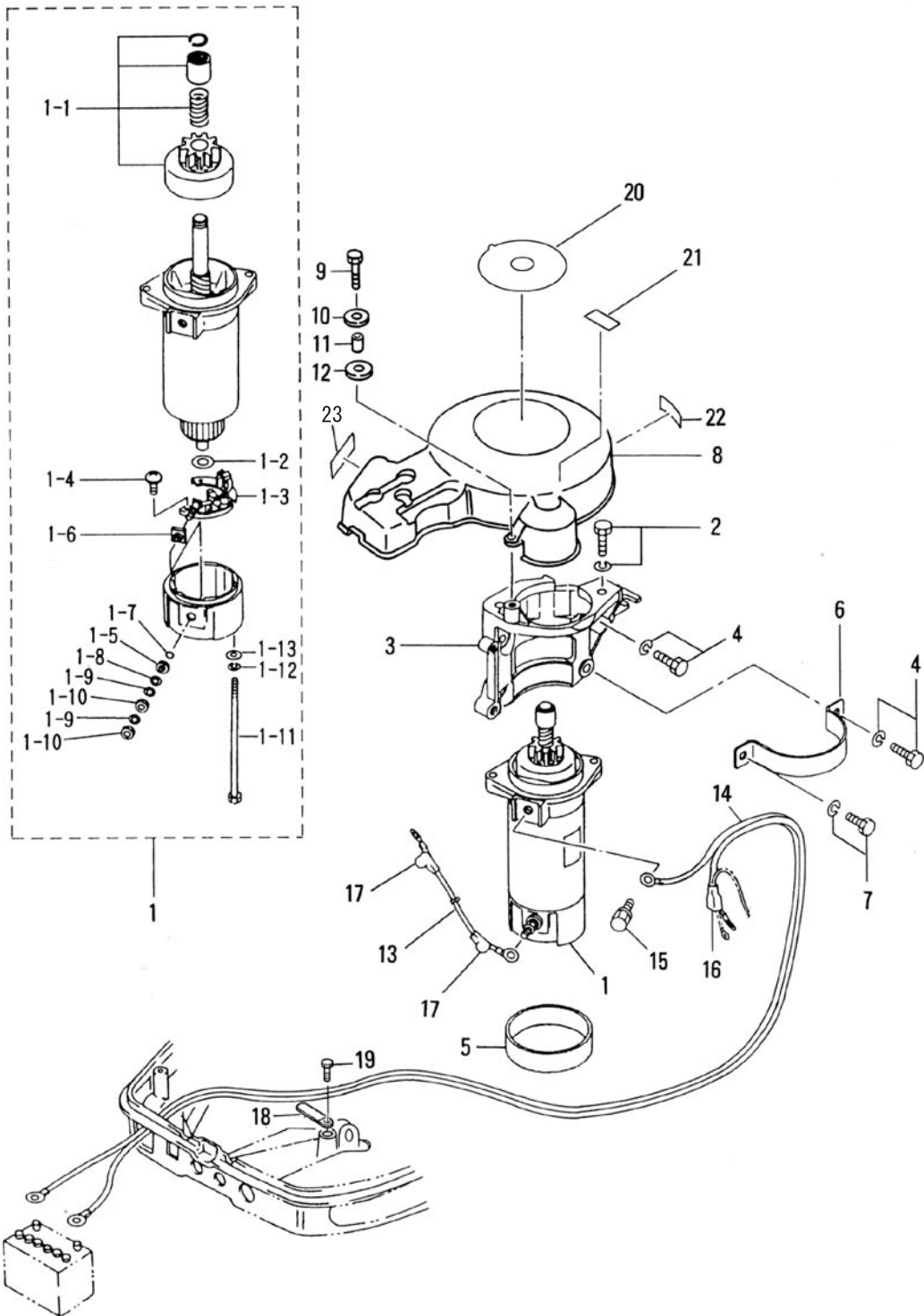
見出番号 Ref. No.	部品番号 Part No.	部 品 名 Description	個数 Q'ty		備 考 Remarks
			D 50 B	D 40 B	
11-22	3T5-72585-0	ソレノイドスイッチブラケット Solenoid Switch Bracket	1	1	
11-23	3H8-76040-0	スタータソレノイド Starter Solenoid	1	1	
11-24	910103-6625	ボルト Bolt	3	3	
11-25	3R0-66308-0	ワッシャ、6-16-1.5 Washer, 6-16-1.5	1	1	
11-26	3F3-06920-0	ラバーマウント、9-12-2 Rubber Mount, 9-12-2	6	6	
11-27	3T5-76079-0	スペーサ、6.2-9-10.7 Spacer, 6.2-9-10.7	3	3	
11-28	3T5-06437-0	タッピングスクリュ、6-16 Tapping Screw, 6-16	2	2	
11-29	3T4-06972-0	クランプ、6.5-87P Clamp, 6.5-87P	4	4	
11-30	3T5-76142-0	アースワイヤ Ground Cable	1	1	PTT タイプ for "PTT" Type
11-31	3A3-76145-0	ターミナルキャップ terminal Cap	4	4	
11-32	3Y9-72514-0	ウォーターテンプレセンサ Water Temperature Sensor	1	1	# 011601XC~
	3T4-72514-0	ウォーターテンプレセンサ Water Temperature Sensor	(1)	(1)	~ # 006249XC
11-32-1	3G9-66136-0	* Oリング、2.0-10 * O-Ring, 2.0-10	1	1	# 011601XC~
	3T5-72509-0	* Oリング、1.9-9.8 * O-Ring, 1.9-9.8	(1)	(1)	~ # 006249XC
11-33	3T9-76064-0	ヒューズホルダブラケット Fuse Holder Bracket	1	1	
11-34	353-76037-0	ケーブルターミナルプラグ Cable Terminal Plug	1	1	
11-35	3T5-06171-1	イグニッションコイル、# 1 Ignition Coil, # 1	(1)	(1)	~ # 006249XC
11-36	3T5-06173-1	イグニッションコイル、# 2 & # 3 Ignition Coil, # 2 & # 3	(2)	(2)	~ # 006249XC
11-37	910103-6625	ボルト Bolt	(6)	(6)	~ # 006249XC
11-38	309-06972-0	クランプ、6.5-47.5P Clamp, 6.5-47.5P	(2)	(2)	Ignition Coil, # 1 & # 3 ~ # 006249XC
11-39	3T4-06972-0	クランプ、6.5-87P Clamp, 6.5-87P	(1)	(1)	Ignition Coil, # 2 ~ # 006249XC
11-40	3B7-63608-0	スパイラルチューブプロテクタ Spiral Tube protector	(1)	(1)	Ignition Coil, # 1 ~ # 006249XC
11-41	3T5-06921-0	プラグキャップ (レジスタンス) Plug Cap (with Resistance)	(3)	(3)	~ # 006249XC
11-42	3Y9-76142-0	アースワイヤ Ground Cable	1	1	L=400

Fig.12 エレクトリックパーツ (スタータモータ)
 ELECTRIC PARTS (STARTER MOTOR)

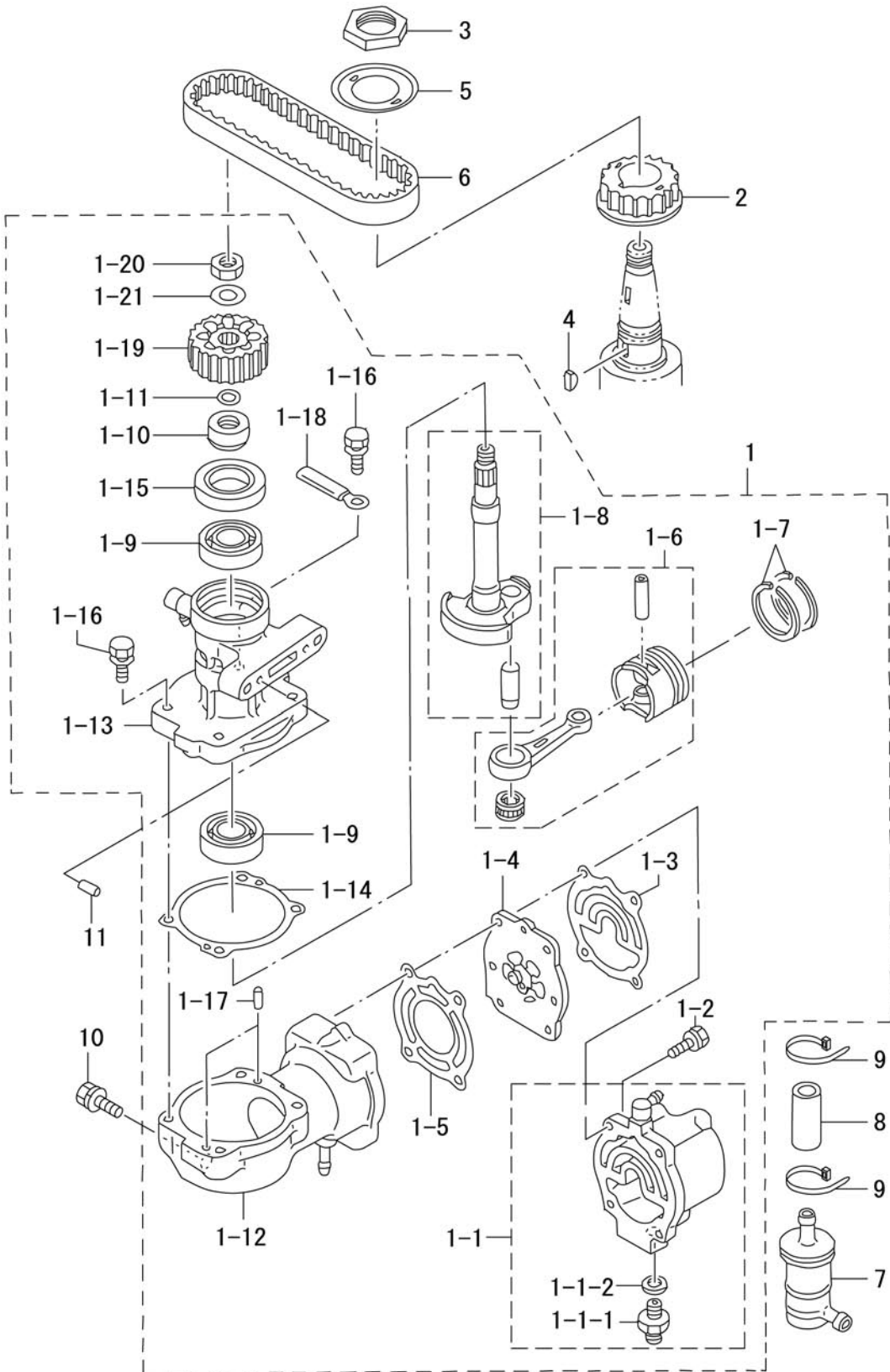


見出番号 Ref. No.	部品番号 Part No.	部 品 名 Description	個数 Q'ty		備 考 Remarks
			D 50 B	D 40 B	
12-1	3C8-76010-1	スタータモータ Starter Motor	1	1	
12-1-1	3C8-76015-0	* ピニオン * Pinion	1	1	
12-1-2	3C8-75015-0	* ワッシャ * Washer	1	1	
12-1-3	3C8-75014-0	* ブラシホルダ * Brush Holder	1	1	
12-1-4	921521-6408	* スクリュー * Screw	2	2	
12-1-5	3C8-75016-0	* フッシング 1 * Bushing 1	1	1	
12-1-6	3C8-75017-0	* フッシング 2 * Bushing 2	1	1	
12-1-7	3C8-75018-0	* O リング * O-Ring	1	1	
12-1-8	940103-0600	* ワッシャ * Washer	1	1	
12-1-9	941303-0600	* スプリングワッシャ * Spring Washer	2	2	
12-1-10	930203-0600	* ナット * Nut	2	2	
12-1-11	3C8-75019-0	* ボルト * Bolt	2	2	
12-1-12	941321-0500	* スプリングワッシャ * Spring Washer	2	2	
12-1-13	940221-0500	* ワッシャ * Washer	2	2	
12-2	910103-6825	ボルト Bolt	2	2	
12-3	3T5B05101-0	スタータモータブラケット Starter Motor Bracket	1	1	
12-4	910103-6825	ボルト Bolt	4	4	
12-5	3C8-76007-0	スタータモータダンパ Starter Motor Damper	1	1	
12-6	3C8-76009-0	スタータモータバンド Starter Motor Band	1	1	
12-7	910103-6820	ボルト Bolt	1	1	
12-8	3T5-06301-0	リングギヤカバー Ring Gear Cover	1	1	
12-9	910113-0625	ボルト Bolt	3	3	
12-10	3R0-66308-0	ワッシャ, 6-16-1.5 Washer, 6-16-1.5	3	3	
12-11	353-76079-0	カラー, 6.2-9-9.3 Collar, 6.2-9-9.3	3	3	
12-12	3B7-06305-0	ラバーマウント, 9-16-4.3 Rubber Mount, 9-16-4.3	3	3	
12-13	3R3-76141-0	スタータコード Starter Cable	1	1	L=270
12-14	3B7-76120-0	バッテリーコード Battery Cable	1	1	L=3000
12-15	910103-6612	ボルト Bolt	1	1	
12-16	3B7-76145-0	ターミナルキャップ Terminal Cap	1	1	
12-17	3A3-76145-0	ターミナルキャップ Terminal Cap	2	2	

Fig.12 エレクトリックパーツ (スターターモータ)
 ELECTRIC PARTS (STARTER MOTOR)

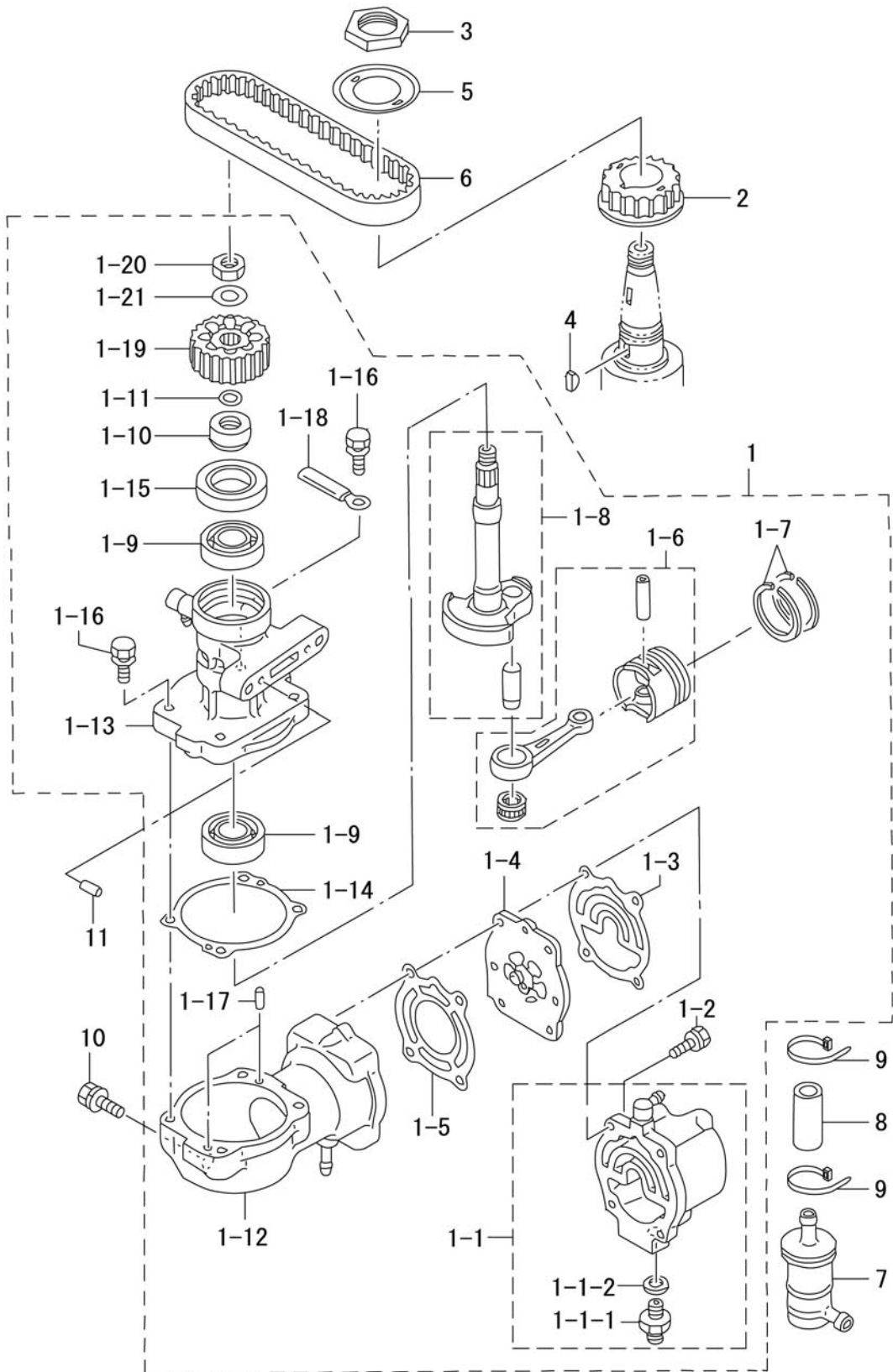


エアコンプレッサ
Fig.13 AIR COMPRESSOR

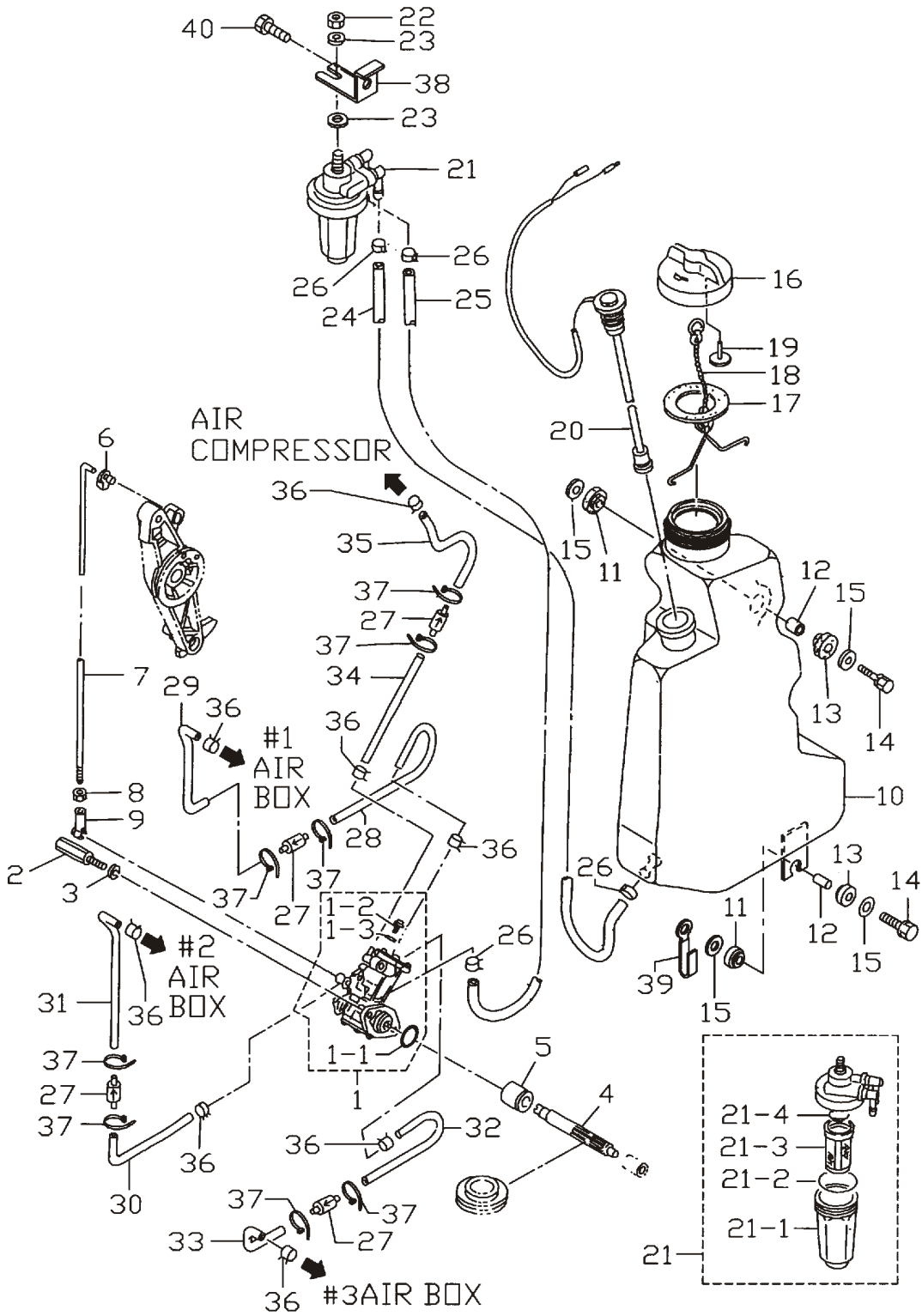


見出番号 Ref. No.	部品番号 Part No.	部 品 名 Description	個数 Q'ty		備 考 Remarks
			D 50 B	D 40 B	
13-1	3T5B10000-3	エアコンプレッサ Air Compressor	1	1	041783XD~
13-1-1	3Z5B10009-0	* コンプレッサヘッド (ニッフル付) Compressor Head (with Nipple)	1	1	041783XD~
13-1-1-1	3T5-04308-0	** ホースジョイントアダプタ Hose Joint Adapter	1	1	
13-1-1-2	3T5-04309-0	** メタルワッシャ, 10.2-17-2 Metal Washer, 10.2-17-2	1	1	
13-1-2	910124-7630	* ホルト Bolt	4	4	
13-1-3	3T5-10012-0	* コンプレッサヘッドガスケット Compressor Head Gasket	1	1	
13-1-4	3T5-10010-0	* リードバルブアッシー Reed Valve Ass'y	1	1	
13-1-5	3T5-10019-0	* ハルブシートガスケット Valve Seat Gasket	1	1	
13-1-6	3T5-87330-1	* ピストン & コンロッド Piston & Connecting Rod	1	1	
13-1-7	3T5-10025-0	* ピストンリング Piston Ring	2	2	
13-1-8	3T5-87331-0	* クランクシャフト Crank Shaft	1	1	
13-1-9	9601-0-6203	* ベアリング, 6203 Bearing, 6203	2	2	
13-1-10	3T5-10042-0	* カラー, 13.5-25-13 Collar, 13.5-25-13	1	1	
13-1-11	3T5-10046-0	* Oリング, 1.9-13 O-Ring, 1.9-13	1	1	
13-1-12	3Z5B10048-0	* コンプレッサシリンダ Compressor Cylinder	1	1	
13-1-13	3T5B10051-0	* コンプレッサハウジング Compressor Housing	1	1	
13-1-14	3T5-10054-0	* コンプレッサハウジングガスケット Compressor Housing Gasket	1	1	
13-1-15	3T5-10041-0	* オイルシール, 25-45-7 Oil Seal, 25-45-7	1	1	
13-1-16	910113-5625	* ホルト Bolt	4	4	
13-1-17	334-65012-0	* ダウエルピン, 4-10 Dowel Pin, 4-10	2	2	
13-1-18	309-06972-0	* クランプ, 6.5-47.5P Clamp, 6.5-47.5P	1	1	
13-1-19	3T5-10062-0	* ドライブプーリー Driven Pulley	1	1	
13-1-20	309-00132-0	* ドライブプーリーナット, 10-P1.25 Driven Pulley Nut, 10-P1.25	1	1	
13-1-21	3B7-01116-0	* ワッシャ, 10.5-20-3.2 Washer, 10.5-20-3.2	1	1	
13-2	3T5-10060-0	* ドライブプーリー Drive Pulley	1	1	
13-3	3T5-10068-0	* プーリーナット Pulley Nut	1	1	
13-4	3T5-10131-0	* ドライブプーリーキー Drive Pulley Key	1	1	
13-5	3T5-10063-0	* ベルトガイド Belt Guide	1	1	
13-6	3T5-10061-0	* ドライブベルト Drive Belt	1	1	
13-7	3T5-10130-0	* エアフィルタ Air Filter	1	1	

エアコンプレッサ
Fig.13 AIR COMPRESSOR

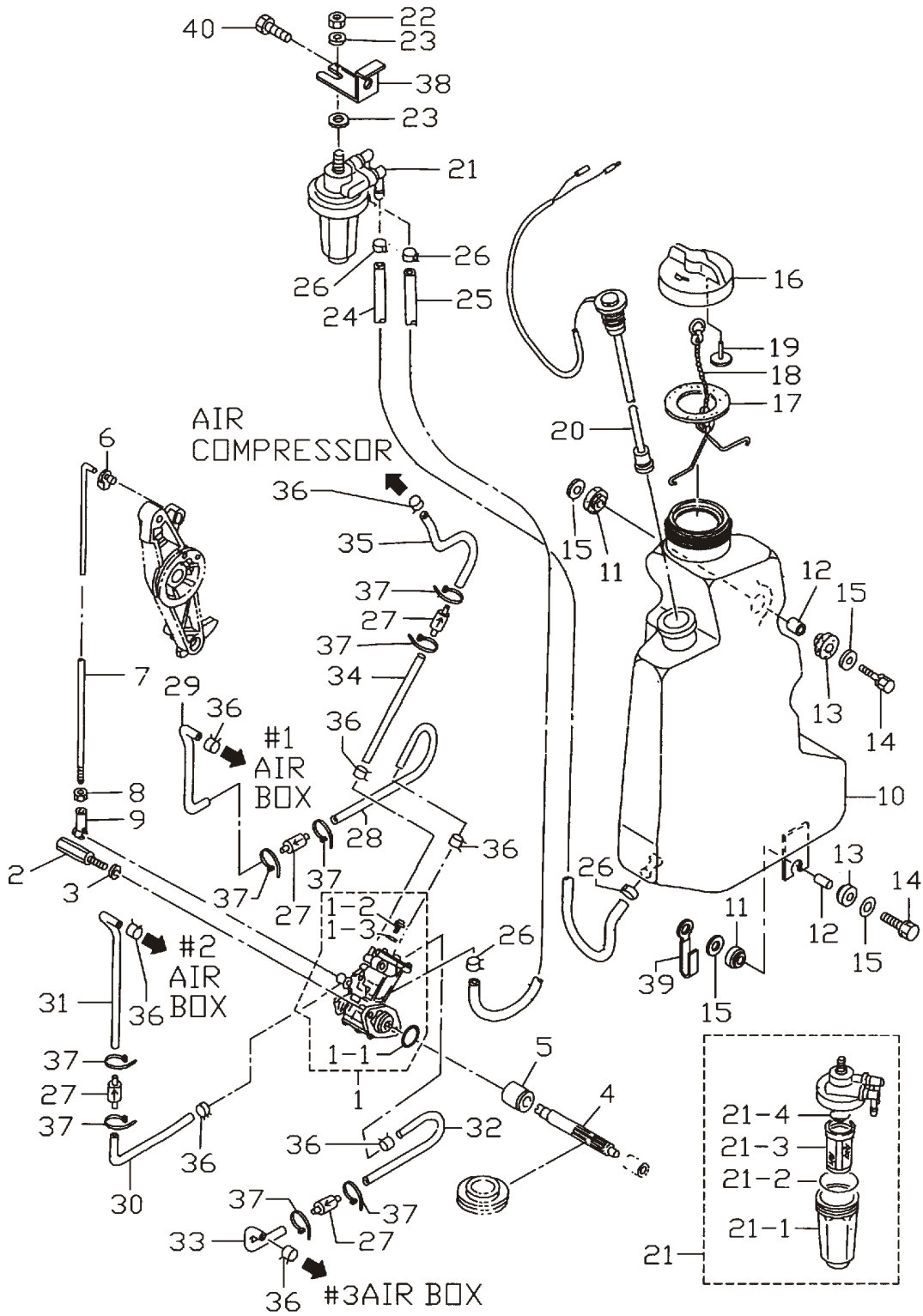


オイルポンプ
OIL PUMP

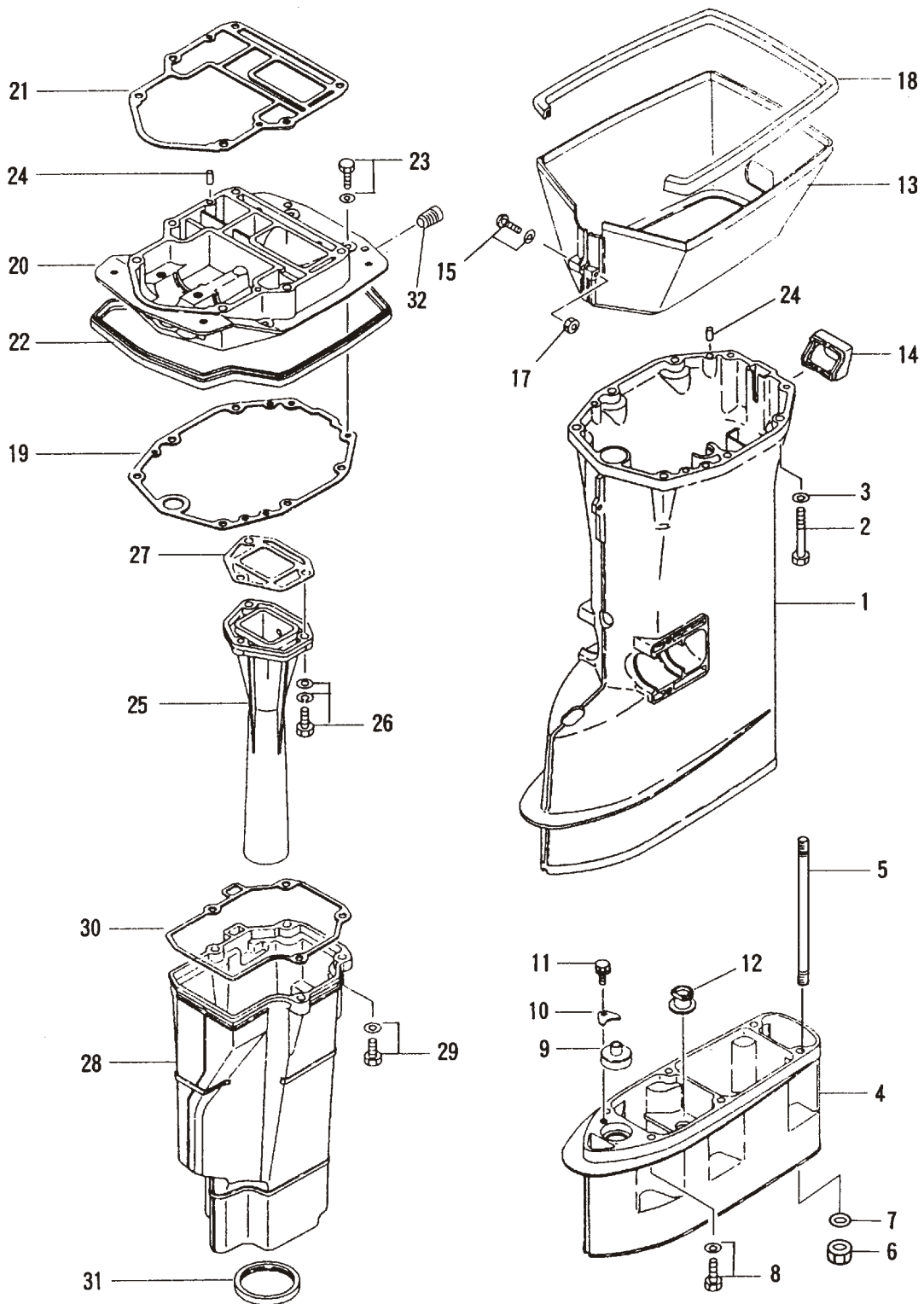


見出番号 Ref. No.	部品番号 Part No.	部 品 名 Description	個数 Q'ty		備 考 Remarks
			D 50 B	D 40 B	
14-1	3T5-09000-0	オイルポンプ Oil Pump	1	1	
14-1-1	3B7-09002-0	* O-Ring, 1.6-19.2	1	1	
14-1-2	3B7-09004-0	* エアベントホルト Air Vent Bolt	1	1	
14-1-3	3B7-09006-0	* ワッシャ Washer	1	1	
14-2	3C8-09050-0	オイルポンプホルト Oil Pump Bolt	2	2	
14-3	941303-0600	スプリングワッシャ Spring Washer	2	2	
14-4	3C8-09065-0	オイルポンプドライブギヤ Oil Pump Driven Gear	1	1	
14-5	3C8-09069-0	ブッシング、9-20-20.8 Bushing, 9-20-20.8	1	1	
14-6	3C8-63733-0	ロッドスナップ、5-3 Rod Snap, 5-3	1	1	
14-7	3C8-09053-1	オイルポンプリンクロッド Oil Pump Link Rod	1	1	5-190
14-8	930103-0500	ナット Nut	1	1	
14-9	3B7-05243-0	ボールジョイントコネクタ Ball Joint Connector	1	1	
14-10	3T5-71010-0	オイルタンク Oil Tank	1	1	
14-11	3B7-06920-0	ラバーマウント、8.5-14-2.5 Rubber Mount, 8.5-14-2.5	2	2	
14-12	346-67114-0	スペーサ、6.2-9-15.7 Spacer, 6.2-9-15.7	2	2	
14-13	346-67113-0	ラバーマウント、8.5-14-2.5 Rubber Mount, 8.5-14-2.5	2	2	
14-14	910103-6630	ホルト Bolt	2	2	
14-15	346-67115-0	ワッシャ、6.5-21-1.0 Washer, 6.5-21-1.0	4	4	
14-16	3C8-71015-0	オイルタンクキャップ Oil Tank Cap	1	1	
14-17	3C8-71016-0	ガスケット、36-52-2 Gasket, 36-52-2	1	1	
14-18	3C8-71017-0	タンクキャップフック Tank Cap Hook	1	1	
14-19	3C8-71018-0	タンクキャップチェックバルブ Tank Cap Check Valve	1	1	
14-20	3T5-71020-0	オイルレベルセンサ Oil Level Sensor	1	1	
14-21	3C7-71030-0	オイルフィルタ Oil Filter	1	1	
14-21-1	3B7-02237-0	* カップ Cup	1	1	
14-21-2	3B7-02235-0	* O-Ring "A"	1	1	
14-21-3	3C7-71033-0	* フィルタ Filter	1	1	
14-21-4	3B7-02236-0	* O-Ring "B"	1	1	
14-22	930113-0800	ナット Nut	1	1	
14-23	940113-0800	ワッシャ Washer	2	2	

オイルポンプ
OIL PUMP



ドライブシャフトハウジング
 Fig.15 DRIVE SHAFT HOUSING



見出番号 Ref. No.	部品番号 Part No.	部 品 名 Description	個数 Q'ty		備 考 Remarks
			D 50 B	D 40 B	
15-1	3C8Q61191-1	ドライブシャフトハウジング S Drive Shaft Housing "S"	1	1	for Transom "S"
	3C8Q61192-0	ドライブシャフトハウジング L Drive Shaft Housing "L"	1	1	for Transom "L" & "UL"
15-2	916113-0880	ボルト Bolt	6	6	
15-3	940113-0800	ワッシャ Washer	6	6	
15-4	3C8Q61120-0	エクステンションハウジング LL Extension Housing "LL"	1	1	for Transom "LL"
	3C8Q61110-0	エクステンションハウジング UL Extension Housing "UL"	1	1	for Transom "UL"
15-5	346-61111-1	スタッドボルト、8-104 Stud Bolt, 8-104	6	6	
15-6	930113-0800	ナット Nut	6	6	for Transom "LL"
15-7	940113-0800	ワッシャ Washer	6	6	
15-8	910113-5835	ボルト Bolt	6	6	
15-9	346-66037-0	カムロッドホルダ Cam Rod Holder	1	1	
15-10	353-66024-0	ストッパ Stopper	1	1	for Transom "UL"
15-11	910103-6612	ボルト Bolt	1	1	
15-12	346-65204-0	ウォーターパイプアクセサリーマウント Water Pipe Auxiliary Mount	1	1	ウォーターパイプロックラバー Water Pipe Locking Rubber
15-13	3C8Q61210-0	エプロン Apron	1	1	
15-14	3C8-61212-0	エプロンゴムメット Apron Grommet	1	1	
15-15	922513-5540	スクリュー Screw	1	1	
15-17	930403-0500	ナイロンナット、5-P0.8 Nylon Nut, 5-P0.8	1	1	
15-18	3C8-61213-0	エプロンシール Apron Seal	1	1	
15-19	3C8-61012-1	ドライブシャフトハウジングガasket Drive Shaft Housing Gasket	1	1	
15-20	3T5Q01301-0	エンジンベース Engine Basement	1	1	
15-21	3C8-01303-1	エンジンベースガasket Engine Basement Gasket	1	1	
15-22	3C8-67116-0	エンジンベースシール Engine Basement Seal	1	1	
15-23	910113-5625	ボルト Bolt	4	4	
15-24	345-01111-0	ダウエルピン、6-12 Dowel Pin, 6-12	4	4	
15-25	3E3-02311-0	エキゾーストパイプ Exhaust Pipe	1	1	
15-26	3C8-02319-0	ボルト、8-30 Bolt, 8-30	3	3	
15-27	3C8-02312-1	エキゾーストパイプガasket Exhaust Pipe Gasket	1	1	
15-28	3C8-61180-0	エキゾーストハウジング Exhaust Housing	1	1	
15-29	3C8-61184-0	ボルト、8-30 Bolt, 8-30	4	4	

ドライブシャフトハウジング
 Fig.15 DRIVE SHAFT HOUSING

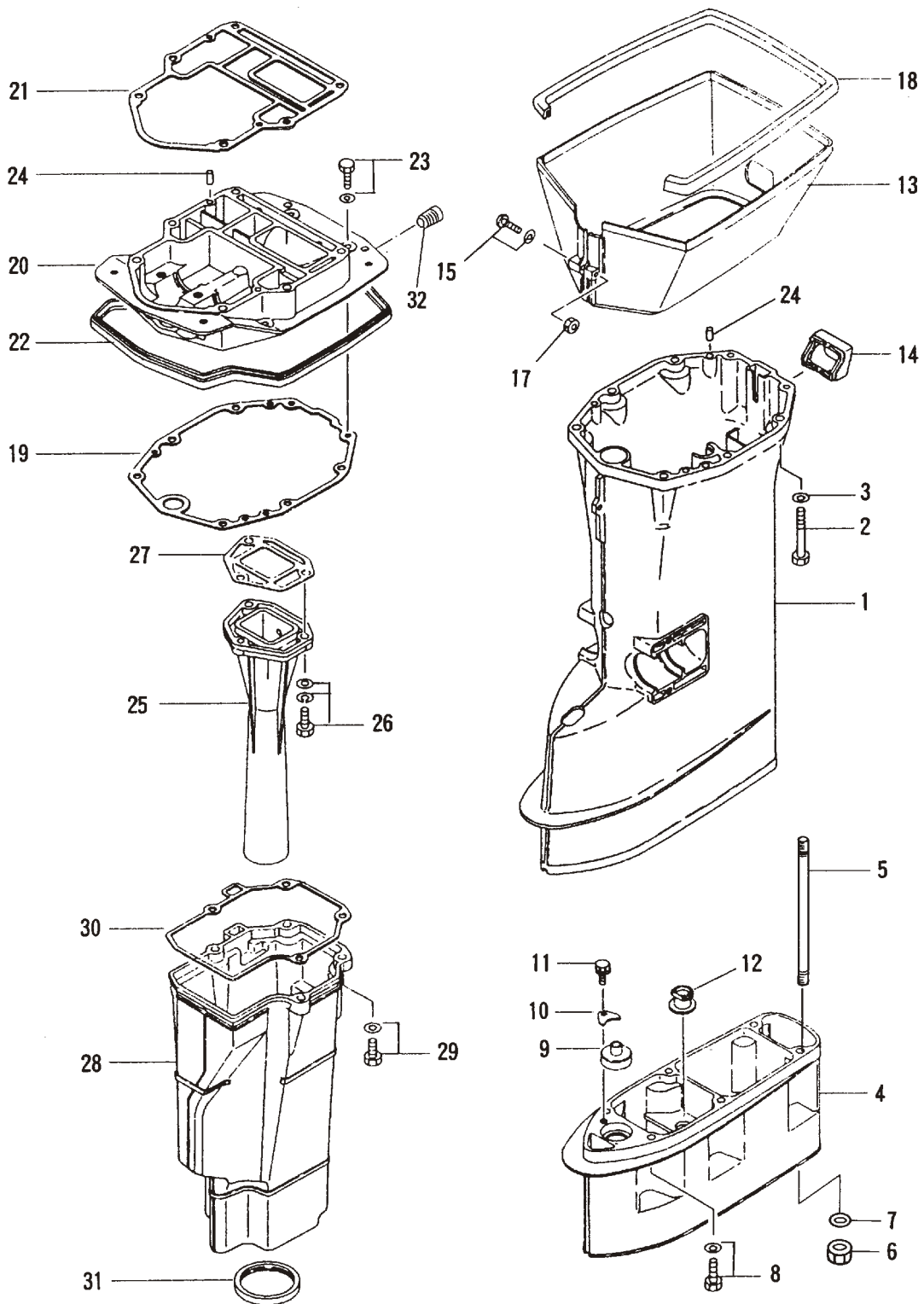
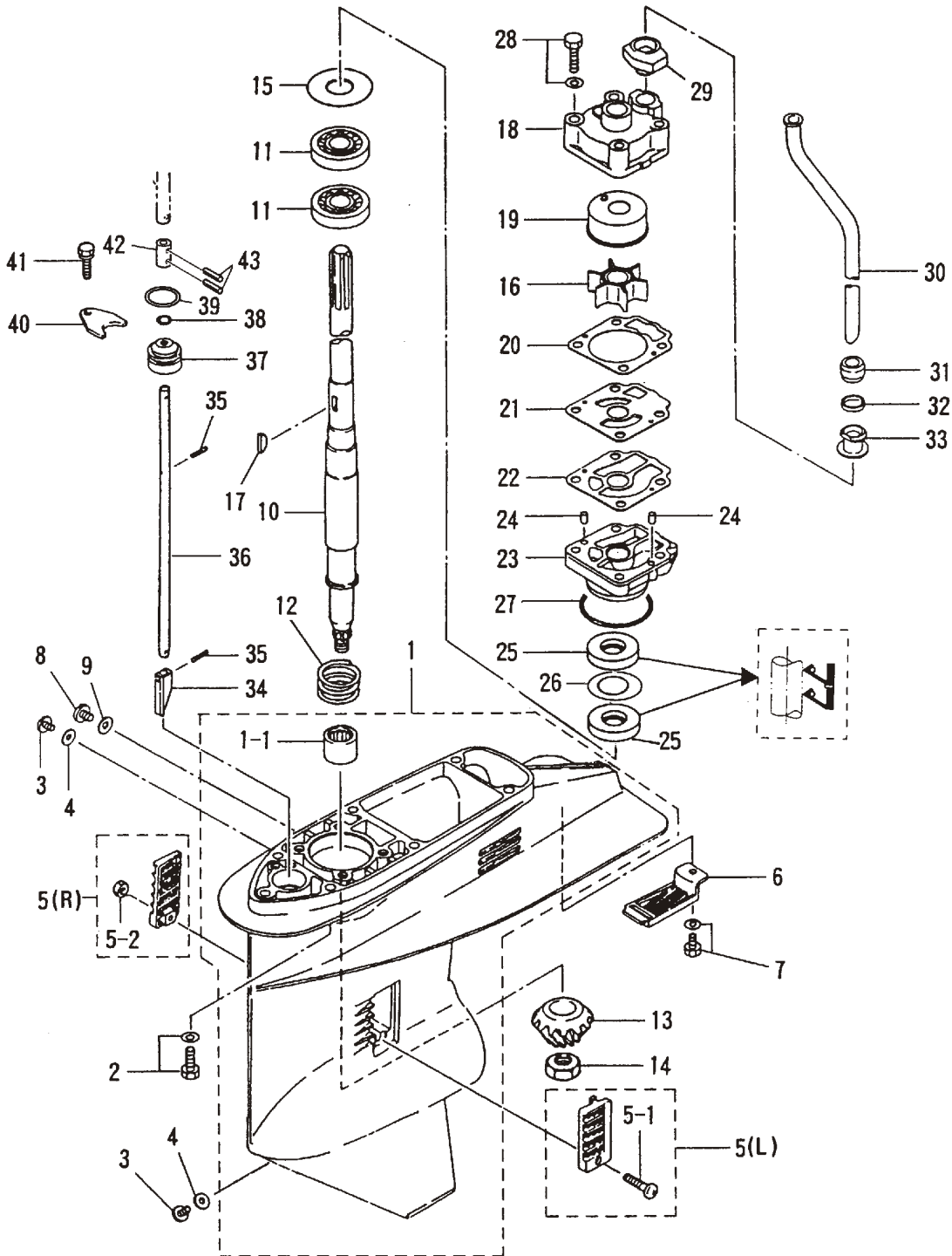
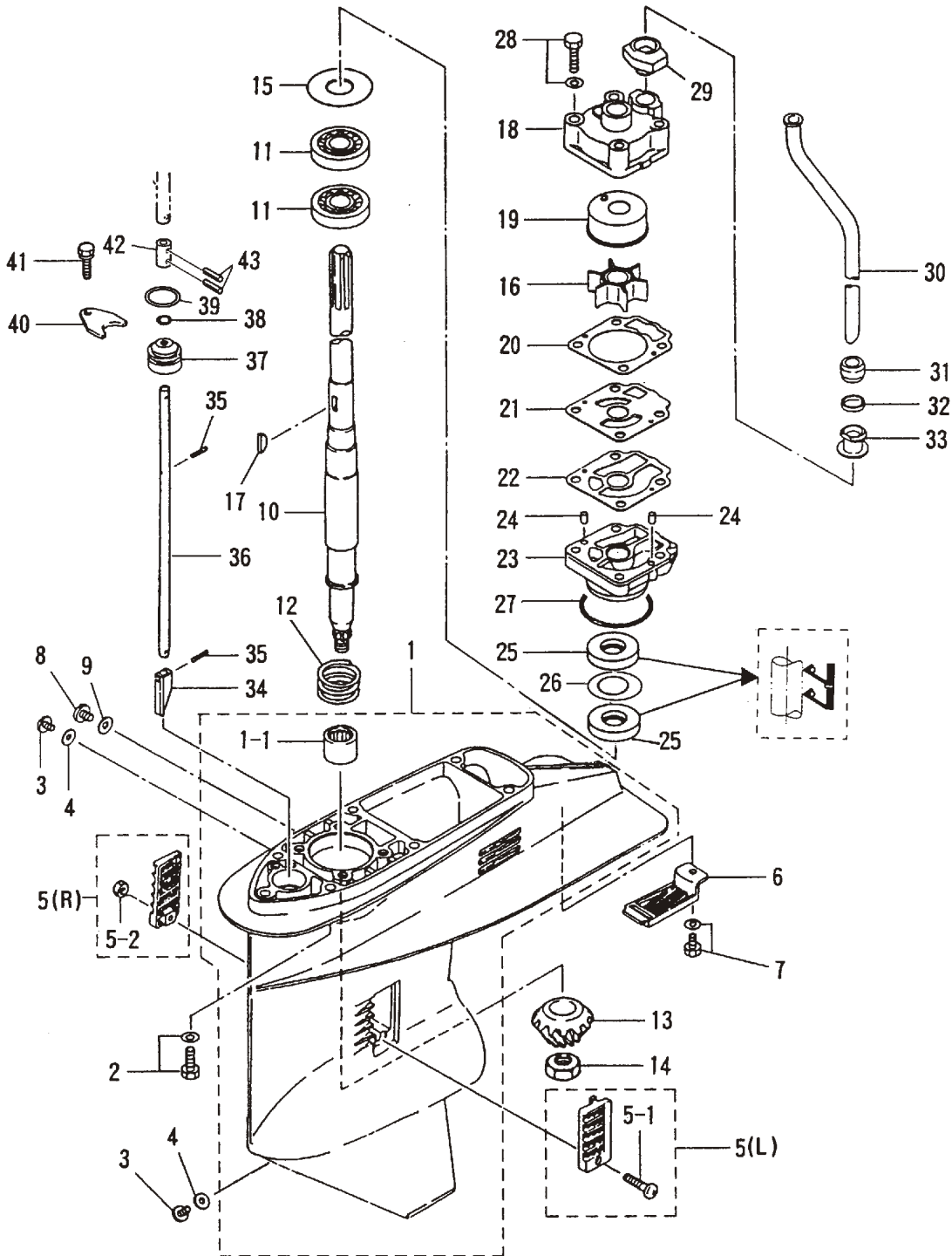


Fig.16 キヤケース (ドライブシャフト)
 GEAR CASE (DRIVE SHAFT)



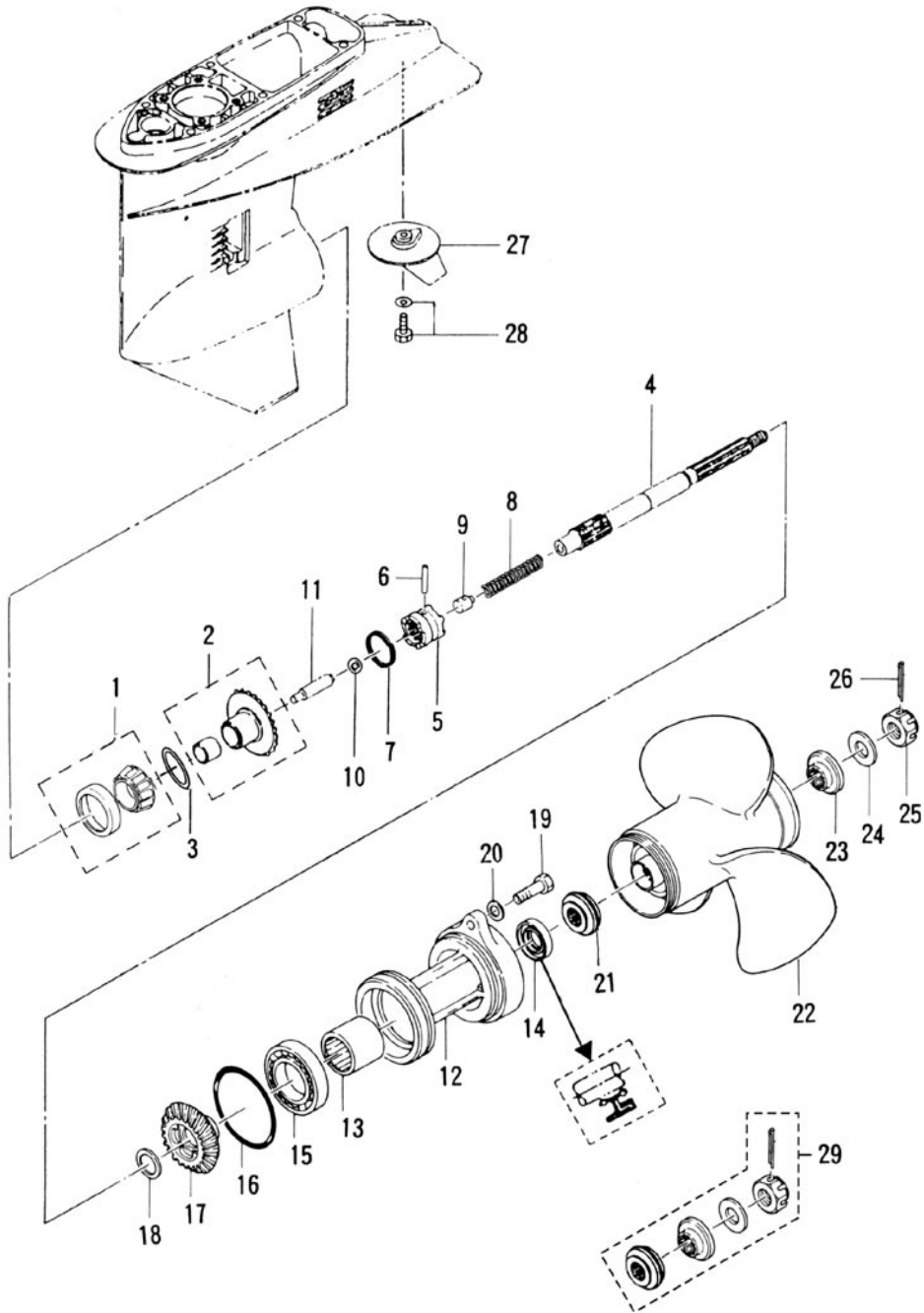
見出番号 Ref. No.	部品番号 Part No.	部 品 名 Description	個数 Q'ty		備 考 Remarks
			D 50 B	D 40 B	
16-1	3C8Q60000-0	ギヤケース Gear Case	1	1	for Transom "S","L"&"LL"
	3C8Q60090-0	ギヤケース (サブウォータパイ付) Gear Case (with Sub Water Pie)	1	1	for Transom "UL"
16-1-1	345-60211-0	* ニードルベアリング、22-30-30 * Needle Bearing, 22-30-30	1	1	
16-2	910113-5835	ボルト Bolt	6	6	
16-3	332-60005-2	オイルプラグ Oil Plug	2	2	
16-4	332-60006-0	ガスケット、8.1-15-1 Gasket, 8.1-15-1	2	2	
16-5	3C8-60235-1	ウォータストレーナセット Water Strainer Set	1 set	1 set	
16-5-1	921503-0438	* スクリュー * Screw	1	1	
16-5-2	930403-0400	* ナイロンナット、4-P0.7 * Nylon Nut, 4-P0.7	1	1	
16-6	3C8-60204-0	サブウォータストレーナ Sub Water Strainer	1	1	
16-7	910113-5616	ボルト Bolt	1	1	
16-8	3B7-60015-1	ウォータプラグ Water Plug	1	1	
16-9	3B7-60016-1	ガスケット、10.1-15-1 Gasket, 10.1-15-1	1	1	
16-10	3C8-64301-0	ドライブシャフト S Drive Shaft "S"	1	1	for Transom "S"
	3C8-64302-0	ドライブシャフト L Drive Shaft "L"	1	1	for Transom "L"
	3C8-64304-0	ドライブシャフト LL Drive Shaft "LL"	1	1	for Transom "LL"
	3C8-64303-0	ドライブシャフト UL Drive Shaft "UL"	1	1	for Transom "UL"
16-11	3C8-60213-0	ベアリング、6304 Bearing, 6304	2	2	
16-12	3C8-64327-0	ドライブシャフトスプリング Drive Shaft Spring	1	1	
16-13	3C8-64020-2	ベベルギヤ B Bevel Gear "B"	1	1	#038130XC~
16-14	3C8-64027-0	ベベルギヤ B ナット Bevel Gear "B" Nut	1	1	
16-15	345-64081-0	シム、41-51.5-0.1 Shim, 41-51.5-0.1	AR	AR	
	345-64082-0	シム、41-51.5-0.15 Shim, 41-51.5-0.15	AR	AR	
	345-64083-0	シム、41-51.5-0.3 Shim, 41-51.5-0.3	AR	AR	
	345-64084-0	シム、41-51.5-0.5 Shim, 41-51.5-0.5	AR	AR	
16-16	3C8-65021-2	ウォータポンプインペラ Water Pump Impeller	1	1	
16-17	332-65022-0	ウォータポンプインペラキー Water Pump Impeller Key	1	1	
16-18	3T5-65016-0	ポンプケース (アッパー) Pump Case (Upper)	1	1	
16-19	3T5-65011-0	ポンプケースライナ Pump Case Liner	1	1	
16-20	3T5-65018-1	ポンプケースガスケット Pump Case Gasket	1	1	

Fig.16 キヤケース (ドライブシャフト)
 GEAR CASE (DRIVE SHAFT)



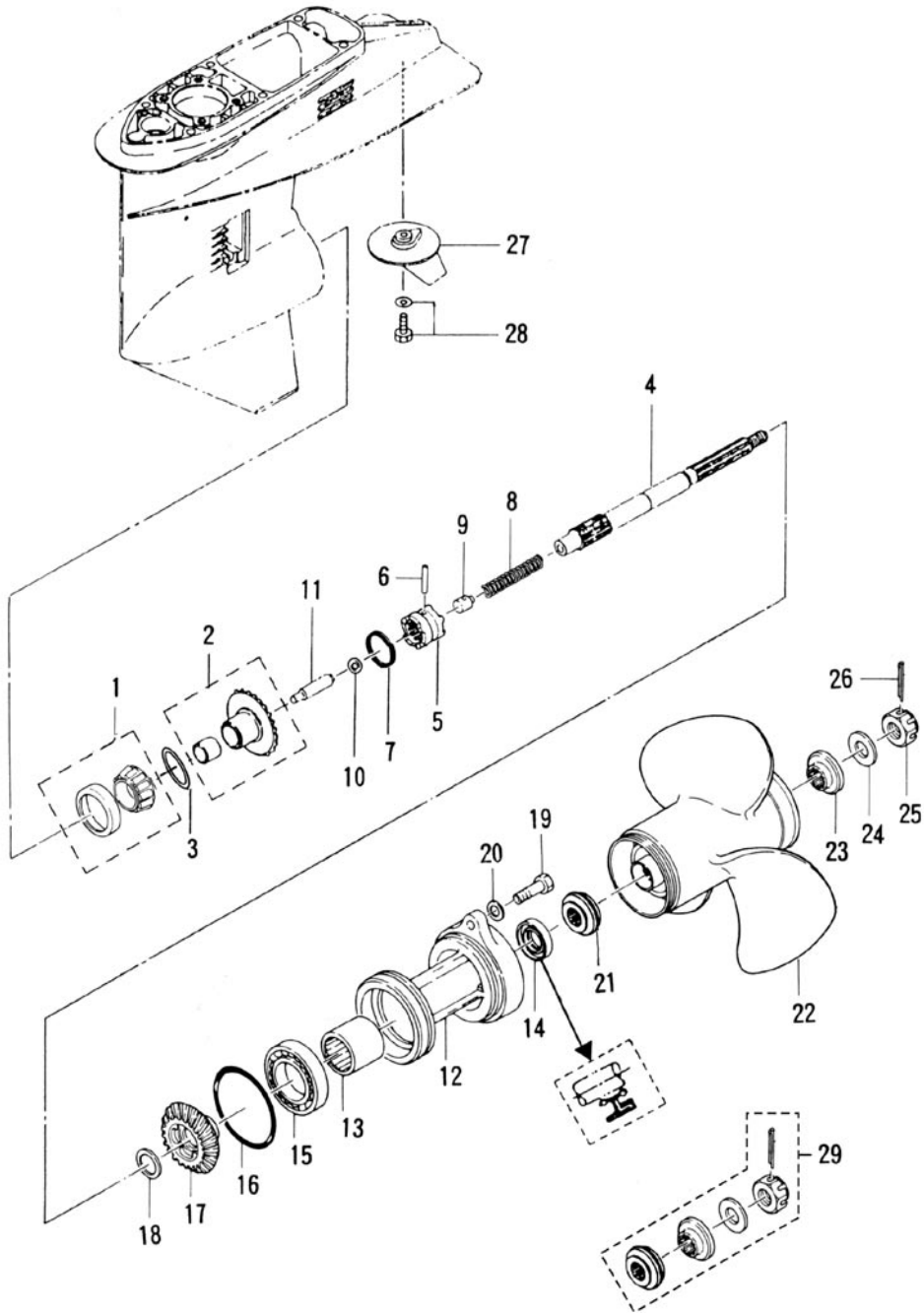
見出番号 Ref. No.	部品番号 Part No.	部 品 名 Description	個数 Q'ty		備 考 Remarks
			D 50 B	D 40 B	
16-21	3C8-65025-0	ウォーターポンプガイドプレート Water Pump Guide Plate	1	1	
16-22	3C8-65029-1	ガイドプレートガasket Guide Plate Gasket	1	1	
16-23	3C8-65017-1	ポンプケース (ロワ) Pump Case (Lower)	1	1	
16-24	334-65012-0	ダウエルピン、4-10 Dowel Pin, 4-10	2	2	
16-25	3C8-60223-0	オイルシール、17-33-6 Oil Seal, 17-33-6	2	2	
16-26	3C8-64084-0	シム、32.9-26-0.5 Shim, 32.9-26-0.5	1	1	
16-27	345-65015-0	Oリング、3.2-47 O-Ring, 3.2-47	1	1	
16-28	910113-5855	ボルト Bolt	4	4	
16-29	3C8-65014-0	ウォーターパイプシール (ロワ) Water Pipe Seal (Lower)	1	1	
16-30	3C8-65100-0	ウォーターパイプ S Water Pipe "S"	1	1	for Transom "S"
	3C8-65110-0	ウォーターパイプ L Water Pipe "L"	1	1	for Transom "L"
	3C8-65130-0	ウォーターパイプ LL Water Pipe "LL"	1	1	for Transom "LL"
	3C8-65120-0	ウォーターパイプ UL Water Pipe "UL"	1	1	for Transom "UL"
16-31	345-65206-0	ウォーターパイプシール (アッパ) Water Pipe Seal (Upper)	1	1	
16-32	345-65205-0	カラー、18-20-4.5 Collar, 18-20-4.5	1	1	
16-33	346-65204-0	ウォーターパイプオーグジュアリーマウント Water Pipe Auxiliary Mount	1	1	ウォーターパイプロックラバー Water Pipe Locking Rubber
16-34	3C8-66011-0	クラッチカム Clutch Cam	1	1	
16-35	951407-0312	スプリングピン、3-12 Spring Pin, 3-12	2	2	
16-36	3C8-66012-0	カムロッド S Cam Rod "S"	1	1	for Transom "S"
	3C8-66013-0	カムロッド L Cam Rod "L"	1	1	for Transom "L"
	3C8-66015-0	カムロッド LL Cam Rod "LL"	1	1	for Transom "LL"
	3C8-66014-0	カムロッド UL Cam Rod "UL"	1	1	for Transom "UL"
16-37	3C8-66031-1	カムロッドブッシング Cam Rod Bushing	1	1	
16-38	332-66021-0	Oリング、2.4-5.8 O-Ring, 2.4-5.8	1	1	
16-39	3C8-66032-0	Oリング、3.5-21.7 O-Ring, 3.5-21.7	1	1	
16-40	353-66024-0	ストッパ Stopper	1	1	
16-41	910103-6612	ボルト Bolt	1	1	
16-42	3C8-66241-0	シフトロッドジョイント Shift Rod Joint	1	1	
16-43	951403-0312	スプリングピン、3-12 Spring Pin, 3-12	2	2	

ギヤケース (プロペラシャフト)
 Fig.17 GEAR CASE (PROPELLER SHAFT)

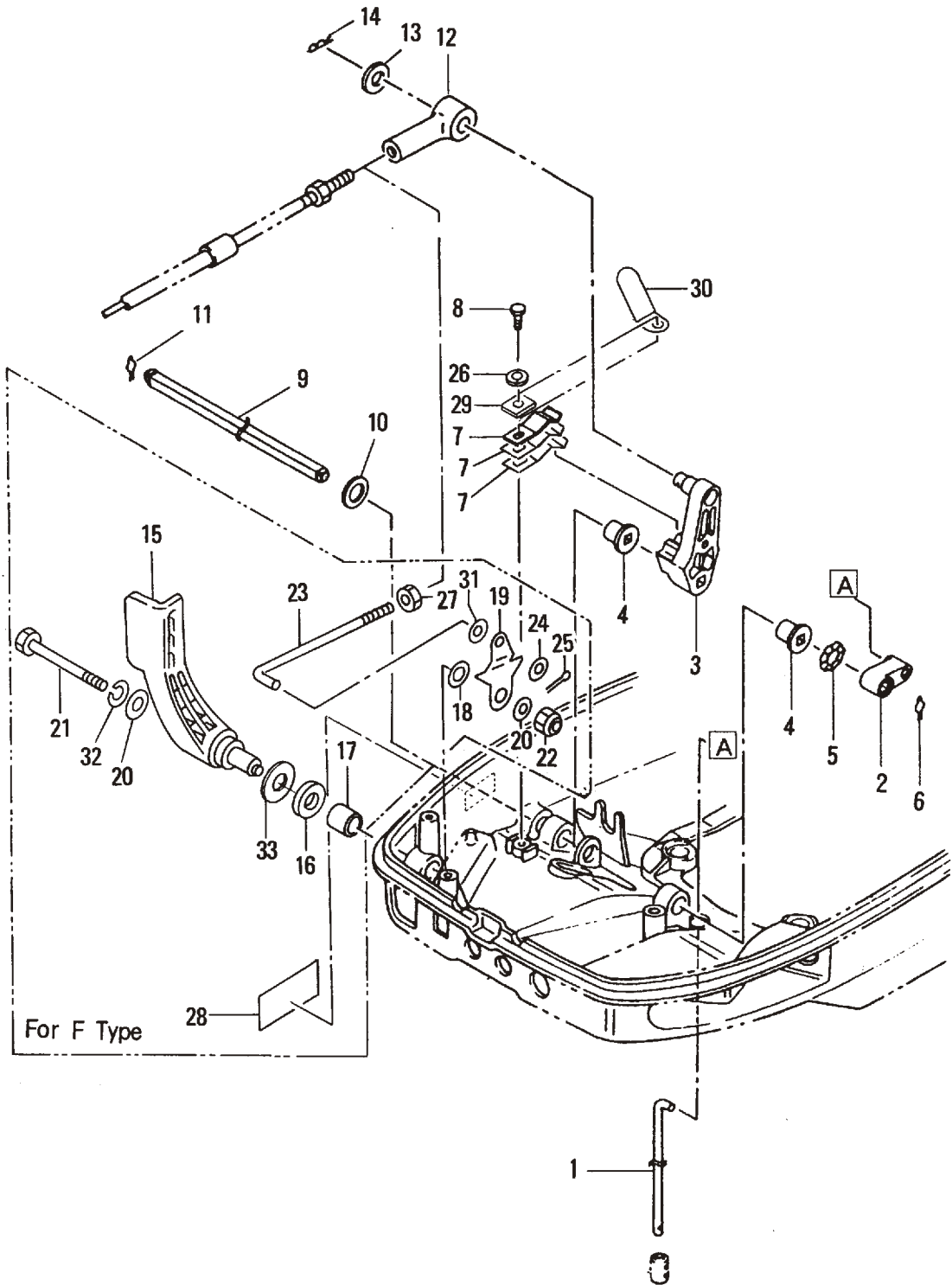


見出番号 Ref. No.	部品番号 Part No.	部 品 名 Description	個数 Q'ty		備 考 Remarks
			D 50 B	D 40 B	
17-1	345-60215-0	テーパローラベアリング、32007 Taper Roller Bearing, 32007	1	1	
17-2	3C8-64010-1	ベベルギヤ A Bevel Gear "A"	1	1	
17-3	353-64036-0	シム、36-44-0.3 Shim, 36-44-0.3	AR	AR	
	353-64037-0	シム、36-44-0.15 Shim, 36-44-0.15	AR	AR	
17-4	353-64038-0	シム、36-44-0.1 Shim, 36-44-0.1	AR	AR	
	3C8-64211-0	プロペラシャフト Propeller Shaft	1	1	
17-5	3C8-64215-2	クラッチ Clutch	1	1	#038130XC~
17-6	3C8-64217-0	クラッチピン Clutch Pin	1	1	
17-7	3C8-64219-1	クラッチピンスナップ Clutch Pin Snap	1	1	
17-8	3C8-64221-0	クラッチスプリング Clutch Spring	1	1	
17-9	3C8-64222-0	クラッチスプリングリテーナ Clutch Spring Retainer	1	1	
17-10	965002-0803	スチールボール、3/8 Steel Ball, 3/8	1	1	
17-11	3C8-64223-1	クラッチプッシュロッド Clutch Push Rod	1	1	
17-12	3C8Q60101-0	プロペラシャフトハウジング Propeller Shaft Housing	1	1	
17-13	345-60211-0	ニードルベアリング、22-30-30 Needle Bearing, 22-30-30	1	1	
17-14	334-60223-0	オイルシール、22-36-10 Oil Seal, 22-36-10	1	1	
17-15	9601-0-6007	ベアリング、6007 Bearing, 6007	1	1	
17-16	345-60103-0	Oリング、3.53-69.44 O-Ring, 3.53-69.44	1	1	
17-17	3C8-64030-0	ベベルギヤ C Bevel Gear "C"	1	1	
17-18	345-64032-0	ワッシャ、22.1-28-3 Washer, 22.1-28-3	1	1	
17-19	3C8-60108-0	ボルト、6-25 プレコート Bolt, 6-25 Pre-coated	2	2	
17-20	940113-0600	ワッシャ Washer	2	2	
17-21	3C8-64231-0	スラストホルダ Thrust Holder	1	1	
17-22	348W64108-0	プロペラ 7 (4 × 290 × 180) Propeller 7 (4 × 11.4 × 7.1)	1	1	
	3T5W64518-0	プロペラ CS 9 (3 × 307 × 229) Propeller CS 9 (3 × 12.1 × 9.0)	1	1	
17-22	3T5W64523-0	プロペラ CS 11 (3 × 295 × 279) Propeller CS 11 (3 × 11.6 × 11.0)	1	1	
	3T5W64525-0	プロペラ CS 12 (3 × 290 × 305) Propeller CS 12 (3 × 11.4 × 12.0)	1	1	40B STD.
17-22	3T5W64527-0	プロペラ CS 13 (3 × 282 × 330) Propeller CS 13 (3 × 11.1 × 13.0)	1	1	50B STD.
	3T5W64529-0	プロペラ CS 14 (3 × 282 × 356) Propeller CS 14 (3 × 11.1 × 14.0)	1	1	
17-22	3T5W64532-0	プロペラ CS 15 (3 × 279 × 381) Propeller CS 15 (3 × 11.0 × 15.0)	1	1	

ギヤケース (プロペラシャフト)
 Fig.17 GEAR CASE (PROPELLER SHAFT)

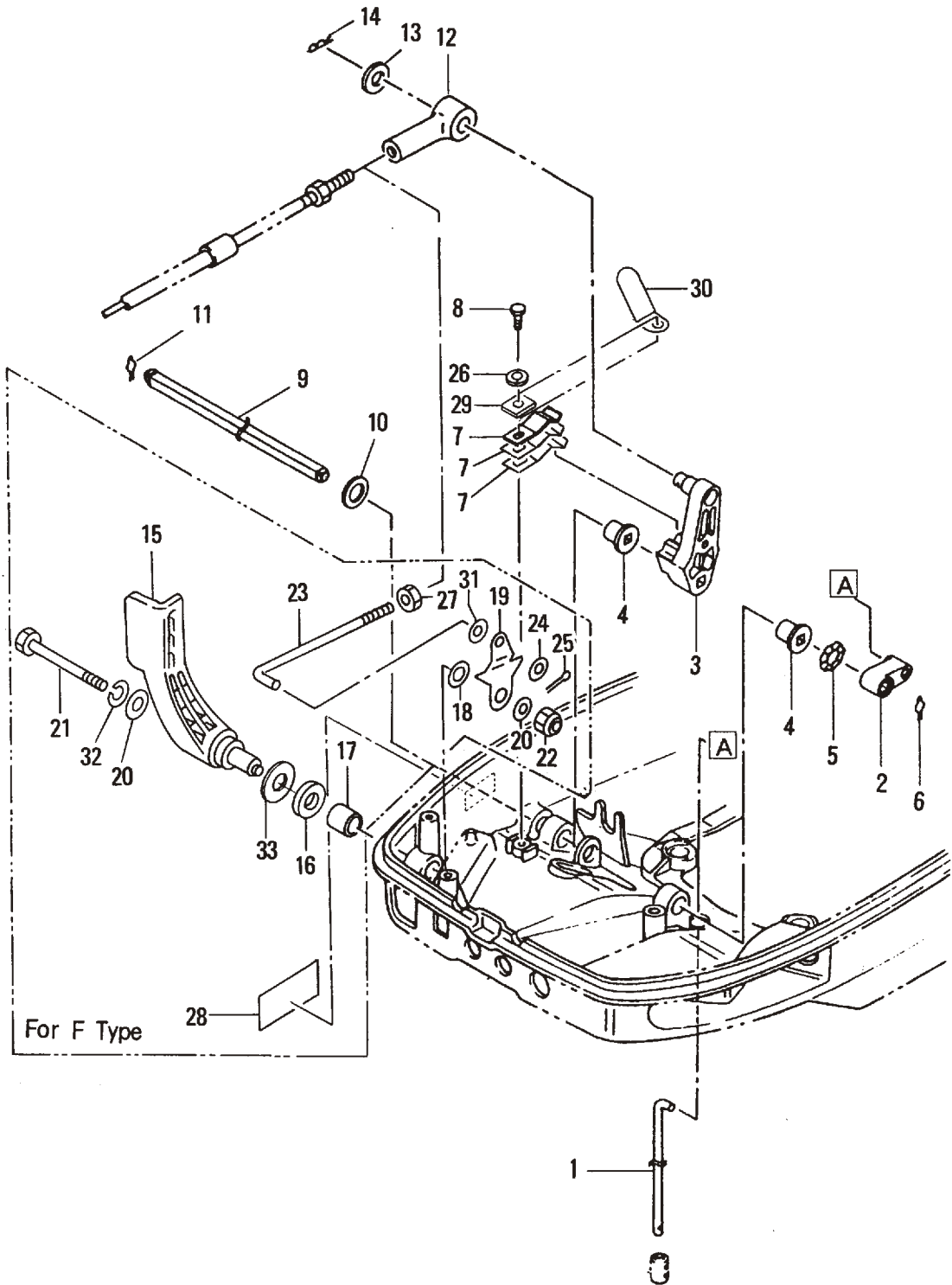


シフト
SHIFT
Fig.18



見出番号 Ref. No.	部品番号 Part No.	部 品 名 Description	個数 Q'ty		備 考 Remarks
			D 50 B	D 40 B	
18-1	3C8-66211-0	シフトロッド Shift Rod	1	1	
18-2	3C8-66225-0	シフトロッドレバー Shift Rod Lever	1	1	
18-3	3C8-66122-1	シフトアーム Shift Arm	1	1	
18-4	350-67101-0	シフトレバーシャフトブッシング Shift Lever Shaft Bushing	2	2	
18-5	941403-1200	ウェーブワッシャ、d=12 Wave Washer, d=12	1	1	
18-6	951703-0800	スナップリテーナ、d=8 Snap Retainer, d=8	1	1	
18-7	3C8-66112-0	シフトレバーストップ Shift Lever Stopper	1	1	for "P" Type
	3C8-66112-0	シフトレバーストップ Shift Lever Stopper	3	3	for "F" Type
18-8	910114-0614	ボルト Bolt	1	1	
18-9	3C8-66135-0	シフトシャフト Shift Shaft	1	1	
18-10	3AA-83719-0	ワッシャ、8.5-18-1.6 Washer, 8.5-18-1.6	1	1	
18-11	951703-0800	スナップリテーナ、d=8 Snap Retainer, d=8	3	3	
18-12	3B7-83715-1	ケーブルジョイント Cable Joint	1	1	for "P" Type
18-13	3AA-83719-0	ワッシャ、8.5-18-1.6 Washer, 8.5-18-1.6	1	1	
18-14	951603-0800	スナップピン、d=8 Snap Pin, d=8	1	1	
18-15	3T5-66110-0	シフトレバー Shift Lever	1	1	
18-16	3T5-67147-0	シールリング、13.8-22-5 Seal Ring, 13.8-22-5	1	1	
18-17	350-67105-0	ブッシング、14-16.5-17.7 Bushing, 14-16.5-17.7	1	1	
18-18	941403-1400	ウェーブワッシャ、d=14 Wave Washer, d=14	1	1	
18-19	3T5-66129-0	シフトレバー B Shift Lever "B"	1	1	
18-20	3R0-66308-0	ワッシャ、6.5916-1.5 Washer, 6.5-16-1.5	2	2	
18-21	910103-0670	ボルト Bolt	1	1	
18-22	930403-0600	ナイロンナット、6-P1.0 Nylon Nut, 6-P1.0	1	1	for "F" Type
18-23	3T5-66134-0	シフトレバーロッド Shift Lever Rod	1	1	
18-24	940103-0500	ワッシャ Washer	1	1	
18-25	951503-0212	スプリットピン、2-12 Sprit Pin, 2-12	1	1	
18-26	940103-0600	ワッシャ Washer	1	1	
18-27	3B2-83865-0	ナット (No. 10-32VNF) Nut (No.10-32VNF)	1	1	
18-28	3T5-67578-0	シフトデカル Shift Decal	1	1	
18-29	3C8-66116-0	シフトレバーストッププレート Shift Lever Stopper Plate	1	1	for "P" Type

シフト
SHIFT
Fig.18



見出番号 Ref. No.	部品番号 Part No.	部 品 名 Description	個数 Q'ty		備 考 Remarks
			D 50 B	D 40 B	
19-1	3C8Q62112-0	クランプブラケット (ライト) Clamp Bracket (Right)	1	1	Stern Bracket (Right) Starboard
19-2	3C8Q62113-0	クランプブラケット (レフト) Clamp Bracket (Left)	1	1	Stern Bracket (Left) Port
19-3	3AC-62191-0	スィベルブラケットシャフト Swivel Bracket Shaft	1	1	Bracket Bolt or 346-62191-0
19-4	346-62124-1	ナイロンナット、7/8 Nylon Nut, 7/8	1	1	
19-5	349-62126-0	ブラケットシャフトブッシング Bracket Shaft Bushing	2	2	
19-6	3C8-62132-0	ブッシング、22-25-35.5 Bushing, 22-25-35.5	1	1	
19-7	346-62127-0	ブラケットシャフトキャップ Bracket Shaft Cap	2	2	for "F" Type
19-8	3C8-62117-1	ディスタンスピース Distance Piece	1	1	
19-9	3C8-62120-1	ボルト、8-170 Bolt, 8-170	1	1	
19-10	940113-0800	ワッシャ Washer	1	1	
19-11	930113-0800	ナット Nut	1	1	
19-12	3C8-62121-1	スラストロッド Thrust Rod	1	1	
19-13	345-62122-2	スラストロッドスプリング Thrust Rod Spring	1	1	
19-14	3C8Q62100-1	クランプスクリュアッシー Clamp Screw Ass'y	2	2	
19-14-1	3E3-62103-0	* クランプスクリュー * Clamp Screw	2	2	
19-14-2	332Q62102-1	* クランプスクリュハンドル * Clamp Screw Handle	2	2	
19-14-3	3C8-62104-1	* リベット、3-22 * Rivet, 3-22	2	2	
19-15	332-62101-0	クランプスクリュパッド Clamp Screw Pad	2	2	
19-16	3C8Q62310-2	スィベルブラケット Swivel Bracket	1	1	
19-17	3C8Q62010-2	ステアリングシャフト Steering Shaft	1	1	
19-18	345-62417-0	ブッシング、26-32-30 Bushing, 26-32-30	2	2	
19-19	345-62441-0	フリクションプレート Friction Plate	1	1	
19-20	910113-0830	ボルト Bolt	1	1	
19-21	346-62421-1	フリクションプレートスプリング Friction Plate Spring	1	1	
19-22	3A0-62423-2	スラストプレート (アッパー) Thrust Plate (Upper)	1	1	
19-23	346-62424-1	スラストプレート (ロー) Thrust Plate (Lower)	1	1	
19-24	345-62415-0	O リング、3.5-25.7 O-Ring, 3.5-25.7	1	1	
19-25	945103-2500	C リング、d=25 C-Ring, d=25	1	1	
19-26	344-67177-0	グリスニップル Grease Fitting	1	1	
19-27	940113-0600	ワッシャ Washer	1	1	

Fig.19
 ブラケット (1) マニュアルチルト
 BRACKET (1) MANUAL TILT

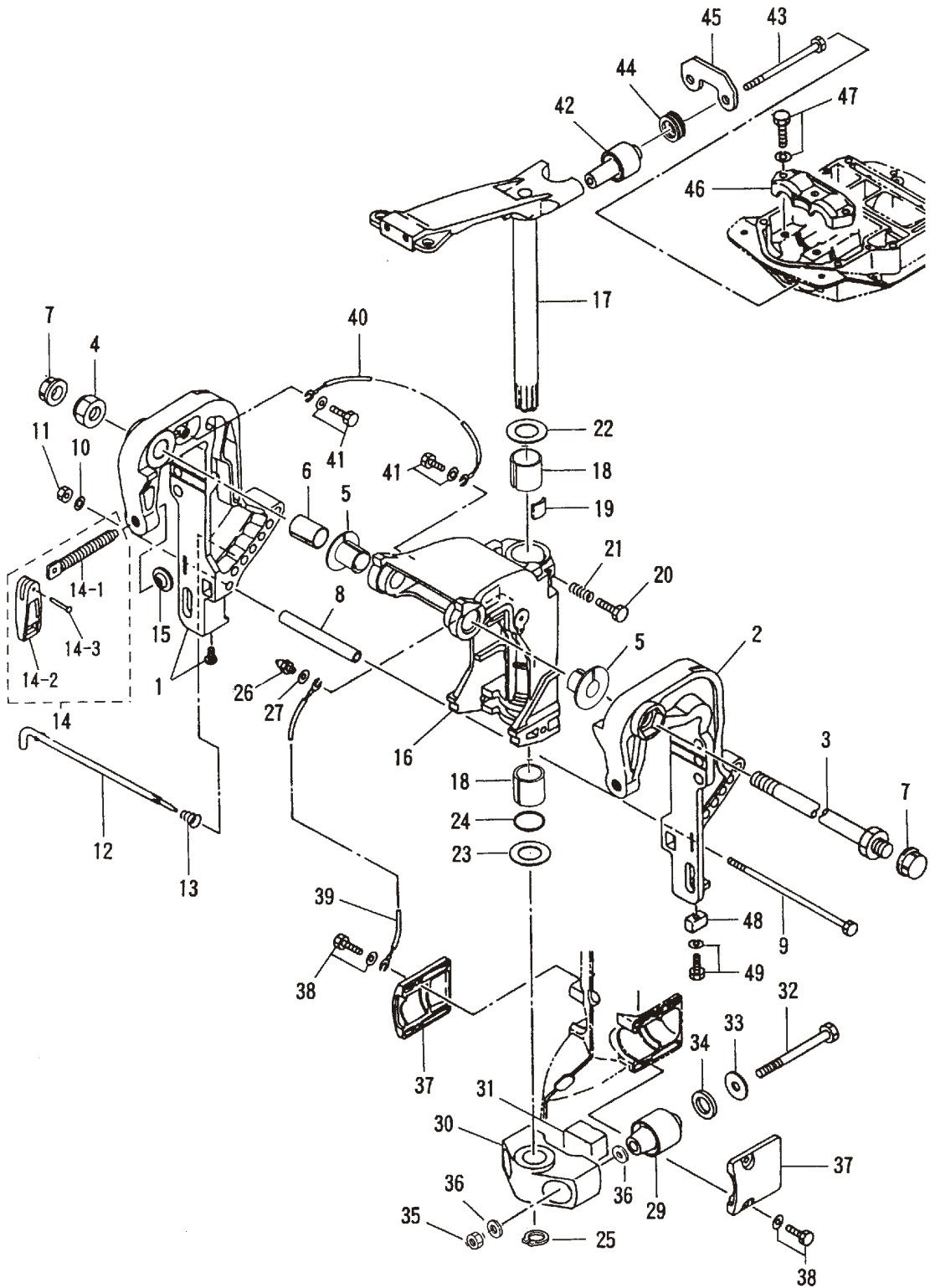
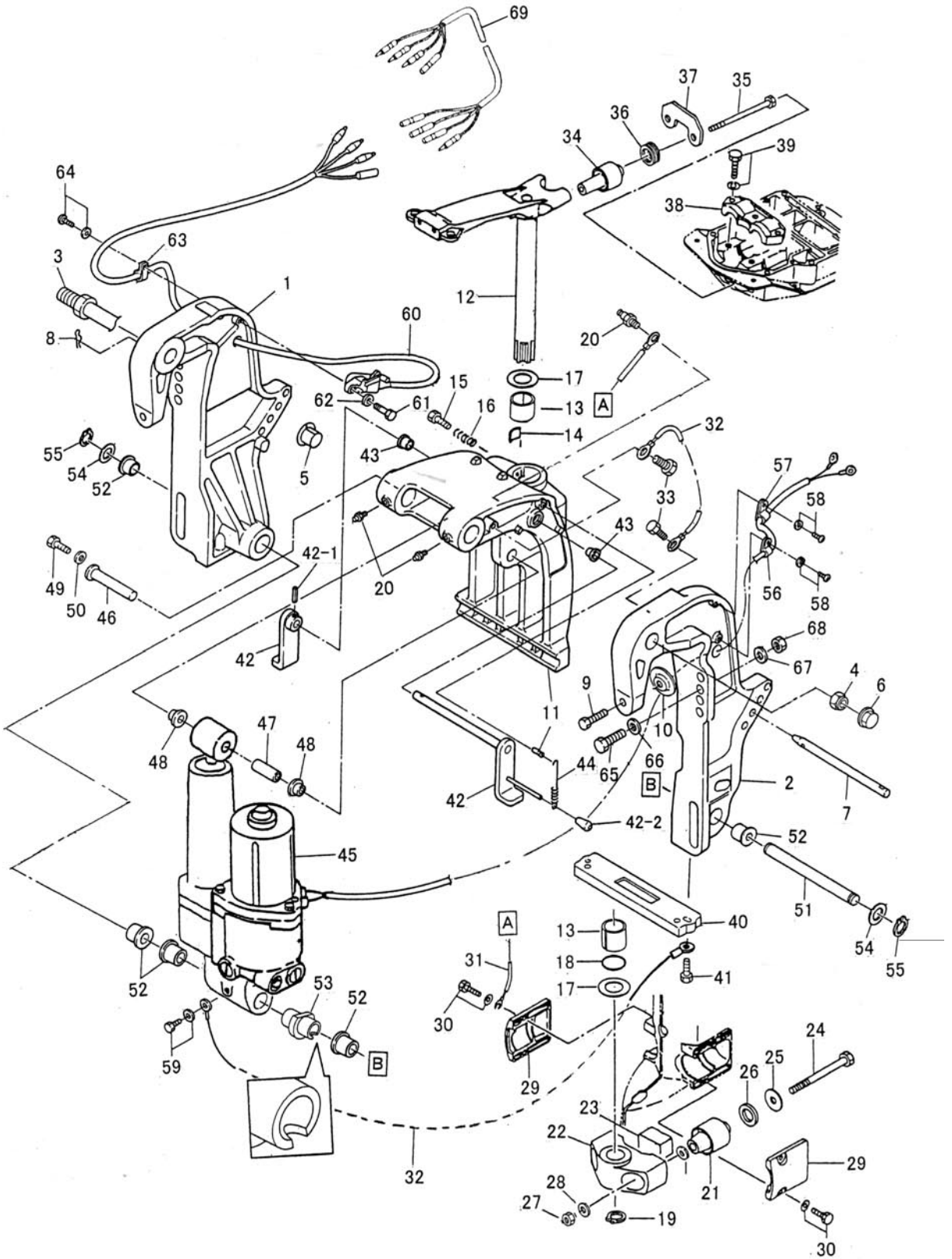


Fig.20 ブラケット (2) パワートリム & チルト (新)
 BRACKET (2) POWER TRIM & TILT (New)

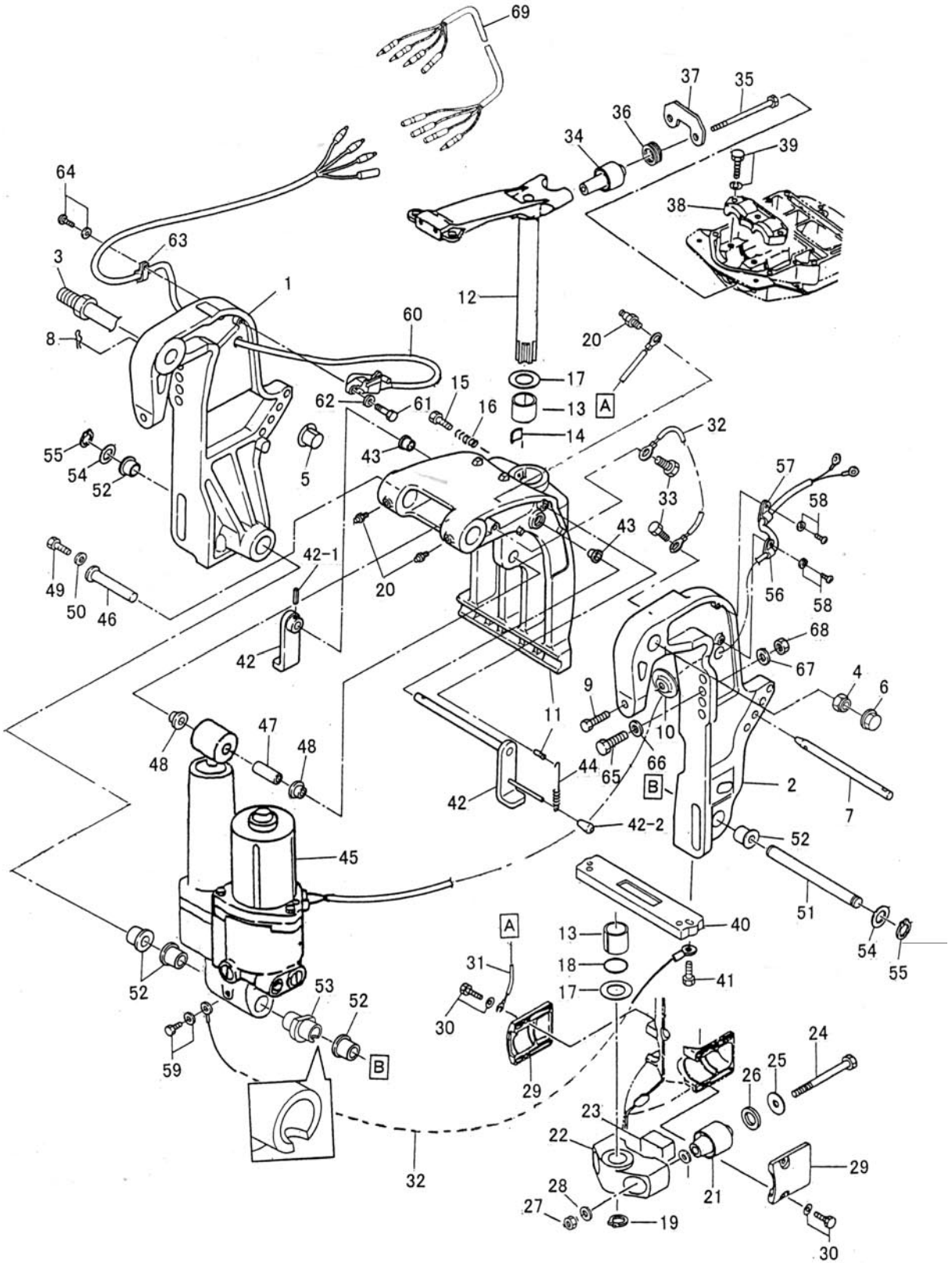
011601XC~



見出番号 Ref. No.	部品番号 Part No.	部 品 名 Description	個数 Q'ty		備 考 Remarks
			D 50 B	D 40 B	
20-1	3Z5Q77211-0	クランプブラケット (ライト) Clamp Bracket (Right)	1	1	Stern Bracket (Right) Starboard
20-2	3Z5Q77212-0	クランプブラケット (レフト) Clamp Bracket (Left)	1	1	Stern Bracket (Left) Port
20-3	3AD-62191-0	スィベルブラケットシャフト Swivel Bracket Shaft	1	1	Bracket Bolt or 3Z5-62191-0
20-4	346-62124-1	ナイロンナット、7/8 Nylon Nut, 7/8	1	1	
20-5	3C8-77213-0	ブラケットシャフトブッシング Bracket Shaft Bushing	2	2	
20-6	346-62127-0	ブラケットシャフトキャップ Bracket Shaft Cap	2	2	for "F" Type
20-7	3R0-77118-0	スラストロッド Thrust Rod	1	1	
20-8	951603-1000	スナップピン、d=10 Snap Pin, d=10	1	1	
20-9	3C8-77214-0	クランプスクリュー Clamp Screw	2	2	
20-10	332-62101-0	クランプスクリューパッド Clamp Screw Pad	2	2	
20-11	3Z5Q77215-0	スィベルブラケット (パワートリム & チルト) Swivel Bracket (Power Trim & Tilt)	1	1	
20-12	3Z5Q62010-0	ステアリングシャフト Steering Shaft	1	1	
20-13	353-62417-0	ブッシング、30-36-41 Bushing, 30-36-41	2	2	
20-14	345-62441-0	フリクションプレート Friction Plate	1	1	
20-15	910113-0830	ボルト Bolt	1	1	
20-16	346-62421-1	フリクションプレートスプリング Friction Plate Spring	1	1	
20-17	353-62423-1	スラストプレート Thrust Plate	2	2	
20-18	353-62415-0	O リング、3.5-29.7 O-Ring, 3.5-29.7	1	1	
20-19	945103-2800	C リング、d=28 C-Ring, d=28	1	1	
20-20	344-67177-0	グリスニップル Grease Fitting	3	3	
20-21	3C8-61302-0	ラバーマウント (ロワ) Rubber Mount (Lower)	2	2	
20-22	3Z5Q61411-0	マウントブラケット Mount Bracket	1	1	
20-23	3C8-61336-0	ダンパ (ロワ) Damper (Lower)	1	1	
20-24	3C8-61321-1	ラバーマウントボルト (ロワ) Rubber Mount Bolt (Lower)	2	2	
20-25	353-61334-0	ワッシャ、13-34-3 Washer, 13-34-3	2	2	
20-26	3C7-61338-0	ラバーダンパ、21-36-5 Rubber Damper, 21-36-5	2	2	
20-27	930403-1200	ナイロンナット、12-P1.75 Nylon Nut, 12-P1.75	2	2	
20-28	940213-1200	ワッシャ Washer	4	4	
20-29	3C8Q61342-0	マウントホルディングプレート (ロワ) Mount Holding Plate (Lower)	2	2	ラバーマウントキャップ (ロワ) Rubber Mount Cap (Lower)
20-30	910113-5620	ボルト Bolt	4	4	

ブラケット (2) パワートリム & チルト (新)
 Fig.20 BRACKET (2) POWER TRIM & TILT (New)

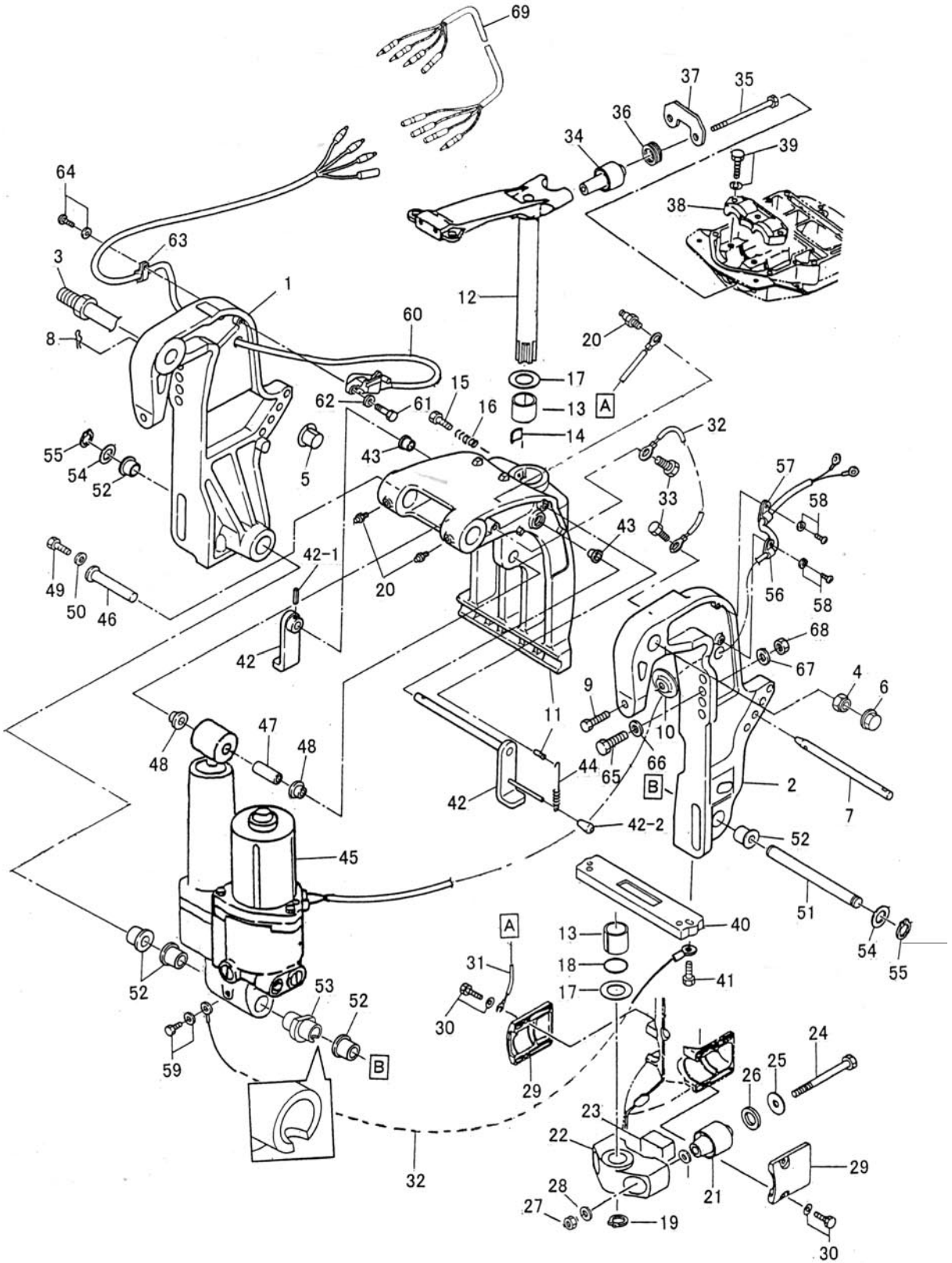
011601XC~



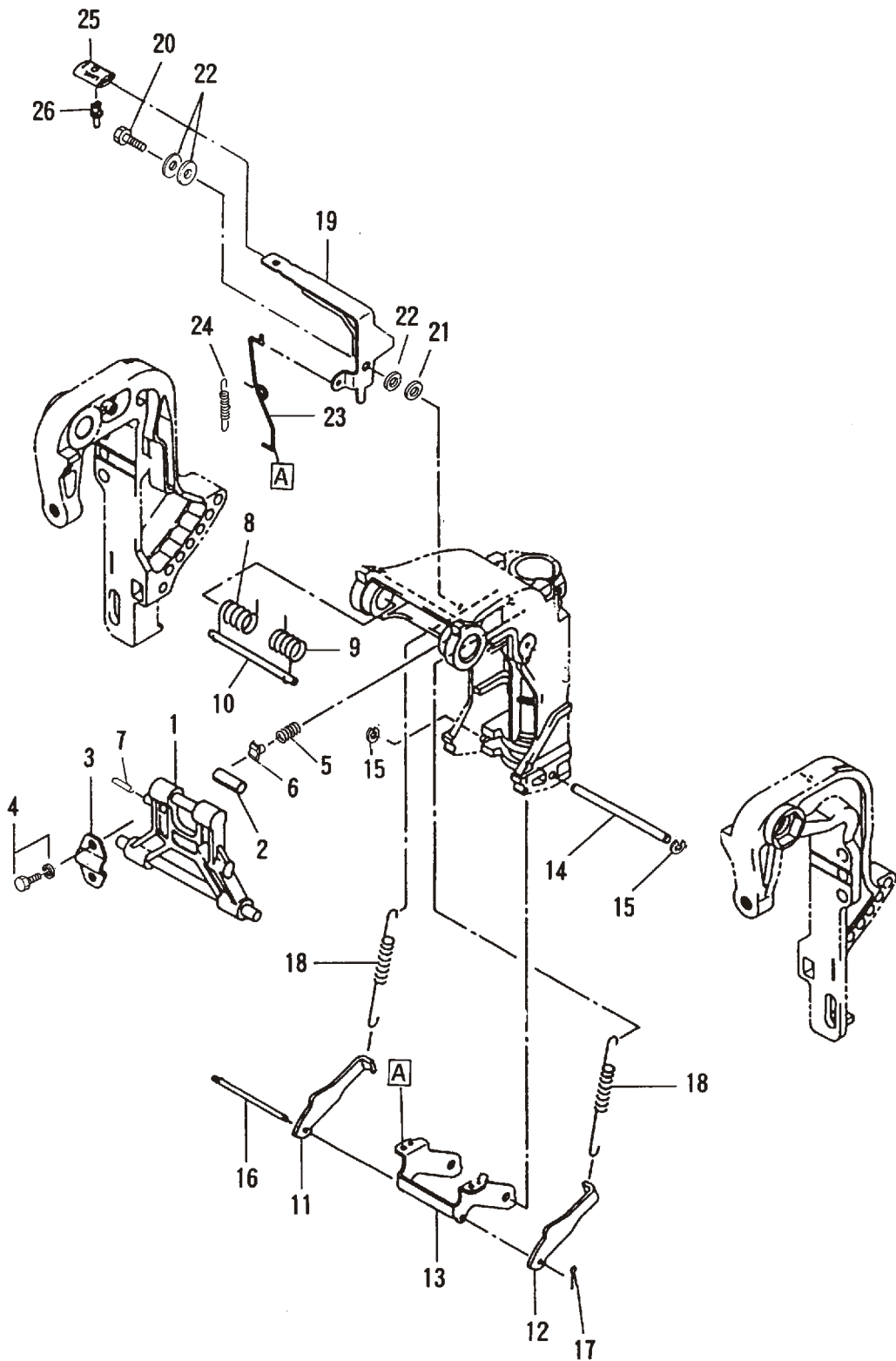
見出番号 Ref. No.	部品番号 Part No.	部 品 名 Description	個数 Q'ty		備 考 Remarks
			D 50 B	D 40 B	
20-31	3C8-62396-1	アースワイヤ Ground Cable	1	1	L=210
20-32	398-62396-1	アースワイヤ Ground Cable	2	2	L=130
20-33	910113-5612	ボルト Bolt	2	2	
20-34	3E3-61301-1	ラバーマウント (アッパ) Rubber Mount (Upper)	2	2	
20-35	353-61307-0	ラバーマウントボルト (アッパ) Rubber Mount Bolt (Upper)	2	2	
20-36	3E3-61333-0	ダンパー (アッパ) Damper (Upper)	2	2	
20-37	3E3-61335-0	ロックプレート (アッパ) Lock Plate (Upper)	1	1	
20-38	3C8Q61341-0	マウントホールディングプレート (アッパ) Mount Holding Plate (Upper)	1	1	ラバーマウントキャップ (アッパ) Rubber Mount Cap (Upper)
20-39	910113-5835	ボルト Bolt	3	3	
20-40	3C7-60218-2	アノード Anode	1	1	
20-41	910103-6630	ボルト Bolt	2	2	
20-42	3Z5Q62470-1	チルトストッパ (PTT) Tilt Stopper (PTT)	1	1	
20-42-1	951403-3516	* スプリングピン、3.5-16 * Spring Pin, 3.5-16	1	1	
20-42-2	369-62433-1	* チルトストッパグリップ * Tilt Stopper Grip	1	1	
20-43	353-63207-0	カラー、10.2-12-12 Collar, 10.2-12-12	2	2	
20-44	3R0-62473-0	チルトストッパスプリング (PTT) Tilt Stopper Spring (PTT)	1	1	
20-45	3Z5Q77150-0	パワートリム & チルト Power Trim & Tilt	1	1	
20-46	3R0-77071-0	シリンダピン (アッパ) Cylinder Pin (Upper)	1	1	
20-47	3R0-77075-0	ブッシング、13-16-40 Bushing, 13-16-40	1	1	
20-48	3R0-77076-0	ブッシング、13-17-19.5 Bushing, 13-17-19.5	2	2	
20-49	910113-0612	ボルト Bolt	1	1	
20-50	345-05122-0	ワッシャ、6.5-23-1.5 Washer, 6.5-23-1.5	1	1	
20-51	3R0-77101-0	シリンダピン (ロウ) Cylinder Pin (Lower)	1	1	
20-52	3C8-77076-1	ブッシング、18-24-22 Bushing, 18-24-22	5	5	
20-53	3Z5-77103-0	ブッシング、18-24-60 Bushing, 18-24-60	1	1	
20-54	3R0-77112-0	ワッシャ、18.2-34-1 Washer, 18.2-34-1	2	2	
20-55	945103-1800	C リング、d=18 C-Ring, d=18	2	2	
20-56	336-06973-0	クランプ、6-9.5L Clamp, 6-9.5L	1	1	
20-57	345-06915-0	クランプ、6-14L Clamp, 6-14L	1	1	
20-58	921503-5612	スクリュー Screw	2	2	

Fig.20 ブラケット (2) パワートリム & チルト (新)
BRACKET (2) POWER TRIM & TILT (New)

011601XC~



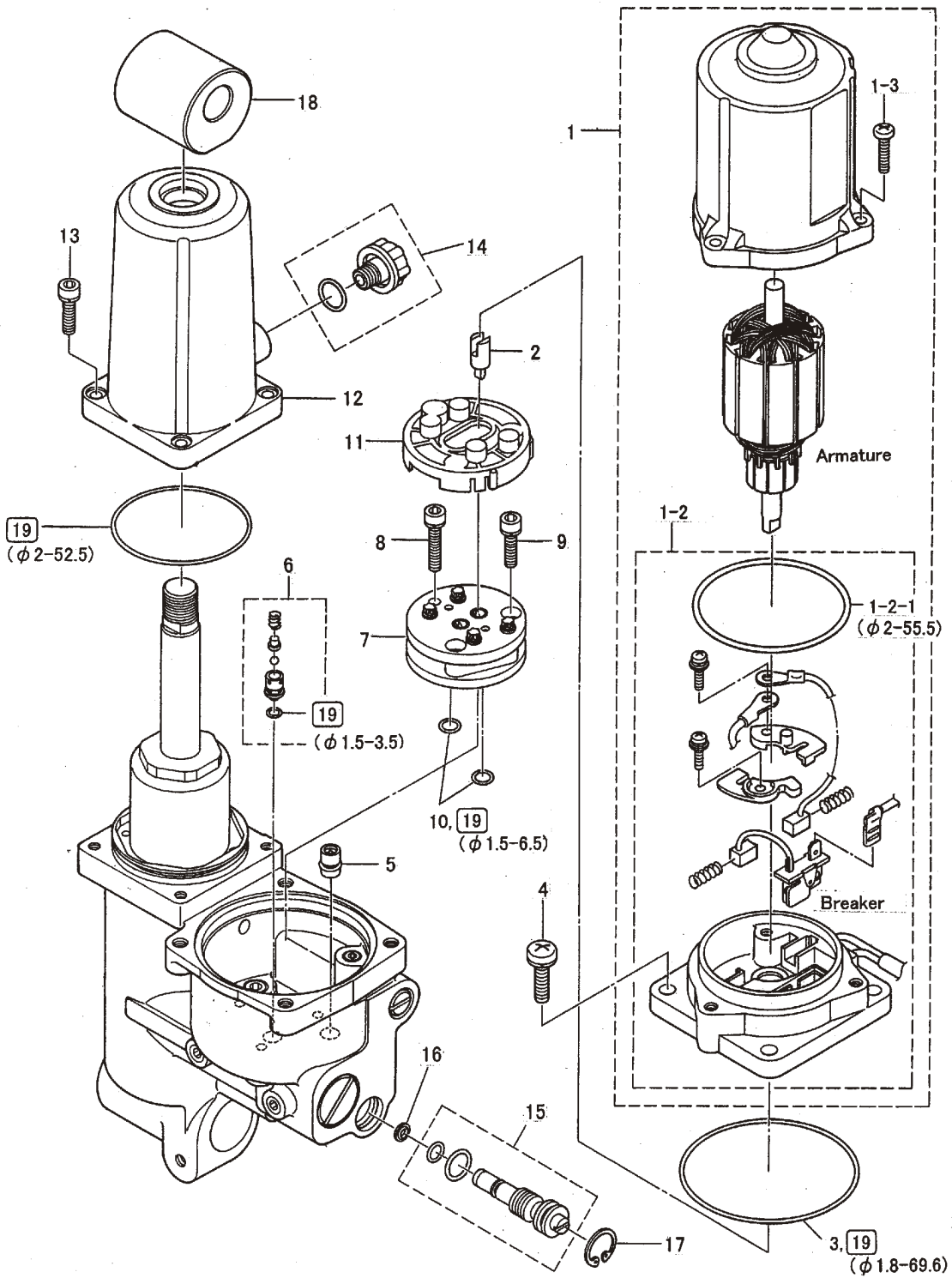
マニュアルチルト (M タイプ)
 Fig.21 MANUAL TILT (M Type)



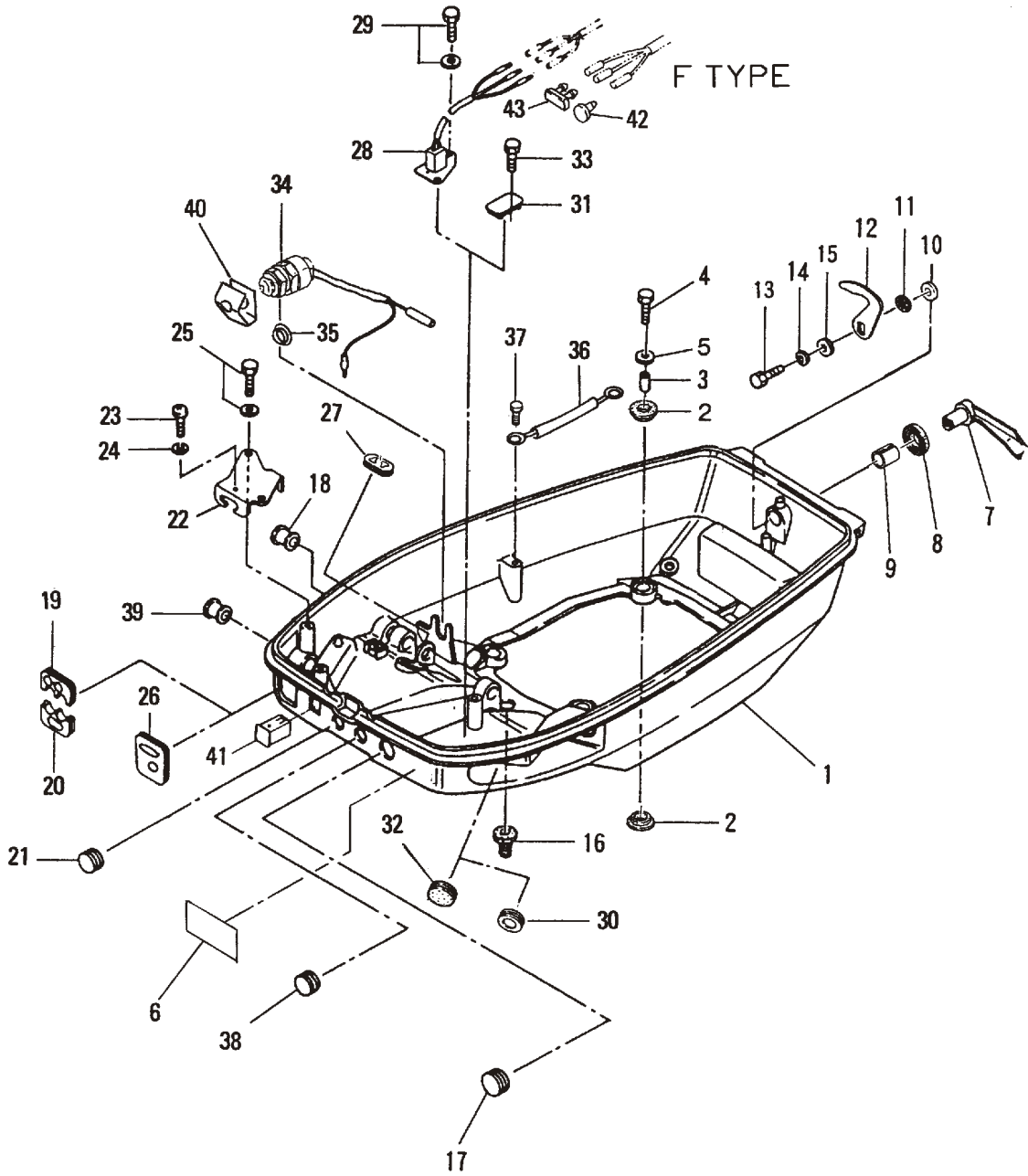
見出番号 Ref. No.	部品番号 Part No.	部 品 名 Description	個数 Q'ty		備 考 Remarks
			D 50 B	D 40 B	
21-1	3C8Q62993-2	チルトストッパ Tilt Stopper	1	1	# 043187XC~
21-2	346-62437-0	ブッシング、10.2-12-29.5 Bushing, 10.2-12-29.5	1	1	
21-3	346-62439-1	チルトストッパセットプレート Tilt Stopper Setting Plate	1	1	
21-4	910113-5820	ホルト Bolt	2	2	
21-5	3C8-62421-1	フリクションプレートスプリング Friction Plate Spring	1	1	
21-6	346-62438-0	セットピース Set Piece	1	1	
21-7	951403-0425	スプリングピン、4-25 Spring Pin, 4-25	1	1	
21-8	3E3-62141-0	チルトアシスタントスプリング R Tilt Assistant Spring "R"	1	1	Old Part No. 3C8-62142-0 for Transom "UL"
21-9	3E3-62142-0	チルトアシスタントスプリング L Tilt Assistant Spring "L"	1	1	Old Part No. 3C8-62141-0 for Transom "UL"
21-10	3C8-62143-0	チルトアシスタントシャフト Tilt Assistant Shaft	1	1	for Transom "UL"
21-11	3C8-66352-2	リバースロック L Reverse Lock "L"	1	1	
21-12	3C8-66351-2	リバースロック R Reverse Lock "R"	1	1	
21-13	3C8-66313-4	リバースロックアーム Reverse Lock Arm	1	1	
21-14	3C8-66319-1	リバースロックシャフト Reverse Lock Shaft	1	1	
21-15	945303-0600	E リング、d=6 E-Ring, d=6	2	2	
21-16	3C8-66321-0	リバースロックロッド Reverse Lock Rod	1	1	
21-17	951503-0212	スプリットピン、2-12 Split Pin, 2-12	1	1	
21-18	3C8-66331-2	チルトストッパスプリング S Tilt Stopper Spring "S"	2	2	for Transom "S"
	3C8-66332-2	チルトストッパスプリング L Tilt Stopper Spring "L"	2	2	for Transom "L" & "UL"
21-19	3E3-62436-0	チルトストッパレバー Tilt Stopper Lever	1	1	
21-20	3C8-66314-3	シャフト Shaft	1	1	
21-21	3R0-66308-0	ワッシャ、6-16-1.5 Washer, 6-16-1.5	1	1	
21-22	940113-0800	ワッシャ Washer	3	3	
21-23	3C8-66318-1	リンク B Link "B"	1	1	
21-24	3C8-66336-0	スプリング B Spring "B"	1	1	
21-25	346-66333-0	リバースロックレバーグリップ Reverse Lock Lever Grip	1	1	
21-26	346-66334-0	レバーグリップストッパ Lever Grip Stopper	1	1	

パワートリム & チルト (新)
 Fig.22 POWER TRIM & TILT (New)

011601XC~

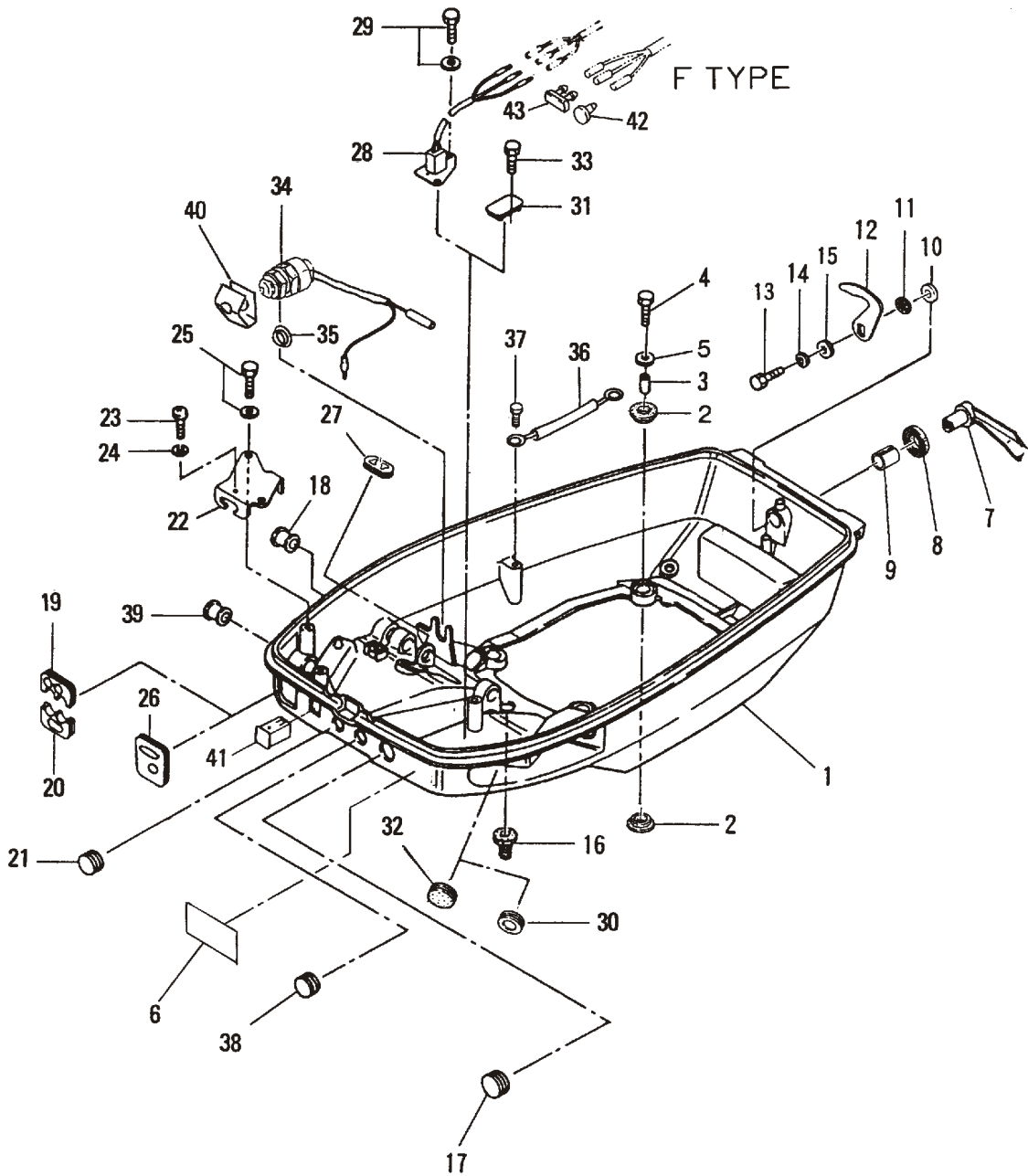


ボトムカウル (モーターカバー下)
 Fig.23 BOTTOM COWL (MOTOR COVER LOWER)

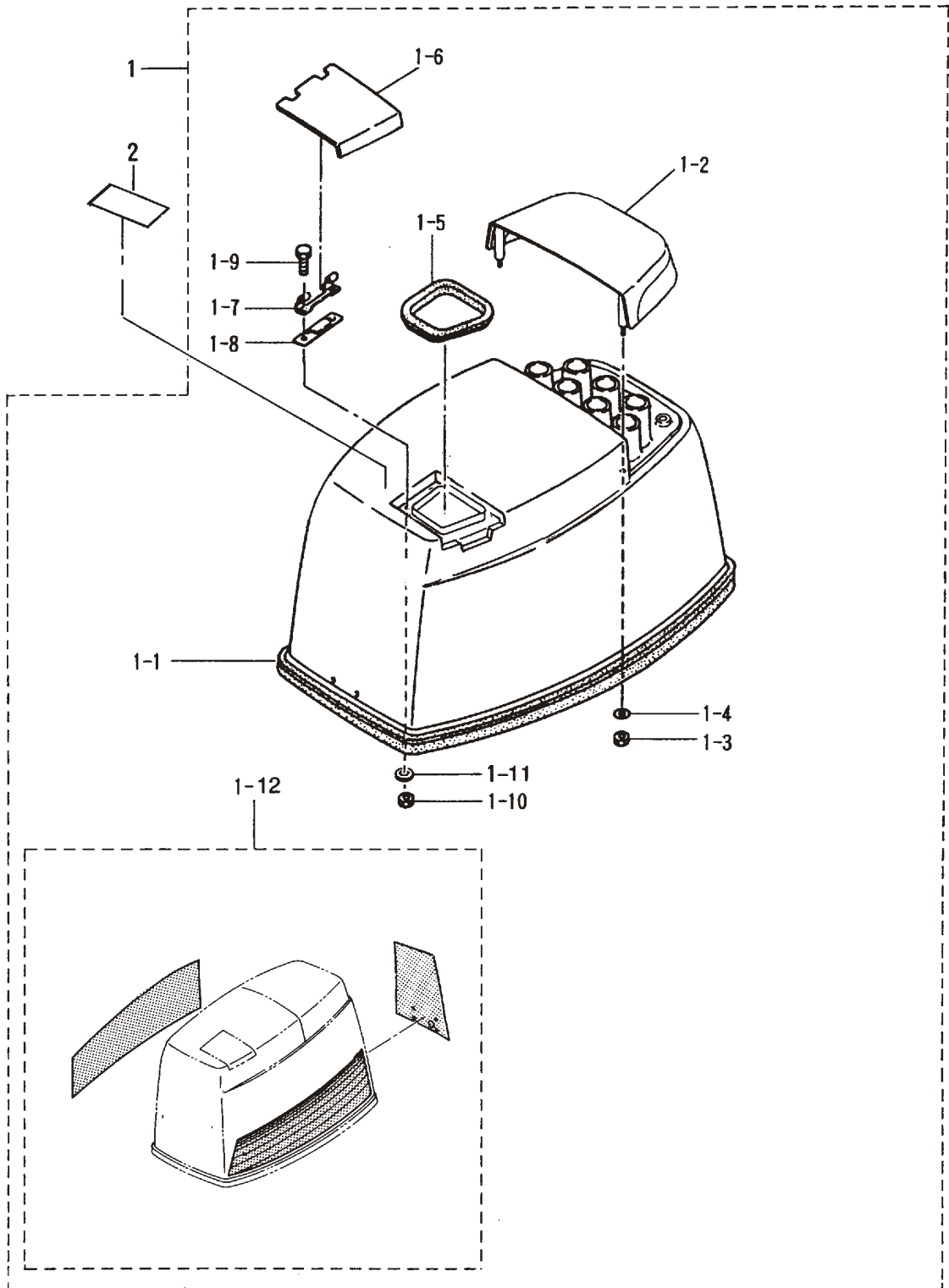


見出番号 Ref. No.	部品番号 Part No.	部 品 名 Description	個数 Q'ty		備 考 Remarks
			D 50 B	D 40 B	
23-1	3C8Q67100-0	ホトムカウル Bottom Cowl	1	1	モーターカバー(口) Motor Cover (Lower)
23-2	346-67113-0	ラバーマウント、8.5-14-2.5 Rubber Mount, 8.5-14-2.5	8	8	
23-3	346-67114-0	スペーサ、6.2-9-15.7 Spacer, 6.2-9-15.7	4	4	
23-4	910113-0630	ボルト Bolt	4	4	
23-5	346-67115-0	ワッシャ、6.5-21-1 Washer, 6.5-21-1	4	4	
23-6	3T5-72057-0	PTT スイッチデカ PTT Switch Decal	1	1	for "P" Type
23-7	3C8Q67141-0	フックレバー Hook Lever	1	1	
23-8	338-67147-0	フックレバーシールリング Hook Lever Seal Ring	1	1	
23-9	369-67105-0	フックレバーブッシング Hook Lever Bushing	1	1	
23-10	3C8-67146-0	ワッシャ、14-22-1 Washer, 14-22-1	1	1	
23-11	941403-1400	ウェーブワッシャ、d=14 Wave Washer, d=14	1	1	
23-12	3C8-67142-1	カバーフック Cover Hook	1	1	
23-13	910114-0612	ボルト Bolt	1	1	
23-14	941303-0600	スプリングワッシャ Spring Washer	1	1	
23-15	3R0-66308-0	ワッシャ、6-16-1.5 Washer, 6-16-1.5	4	4	
23-16	345-66226-0	グロメット、17-3 Grommet, 17-3	1	1	
23-17	345-76092-0	メインスイッチグロメット Main Switch Grommet	1	1	
23-18	3B7-01046-0	プラグ Plug	1	1	
23-19	3C8-83732-0	リモートコントロールケーブルグロメット Remote Control Cable Grommet	1	1	for "P" Type
23-20	3C8-76116-1	コードグロメット Cord Grommet	1	1	
23-21	345-67117-0	グロメット、17-2.7 Grommet, 17-2.7	1	1	
23-22	3C8-83820-0	リモートコントロールケーブルブラケット Remote Control Cable Bracket	1	1	
23-23	3C8-83821-0	スクリュー、4-20 P0.5 Screw, 4-20 P0.5	1	1	for "P" Type
23-24	941303-0400	スプリングワッシャ Spring Washer	1	1	
23-25	910113-5616	ボルト Bolt	2	2	
23-26	3T5-67162-0	バッテリーコードグロメット Battery Cable Grommet	1	1	for "F" Type
23-27	3C8-63621-0	スロットルワイヤグロメット Throttle Cable Grommet	1	1	
	3C8-63624-0	スロットルホールグロメット Throttle Hole Grommet	1	1	
23-28	3T5-72613-0	PTT スイッチ B PTT Switch "B"	1	1	for "P" Type
23-29	910113-5612	ボルト Bolt	2	2	

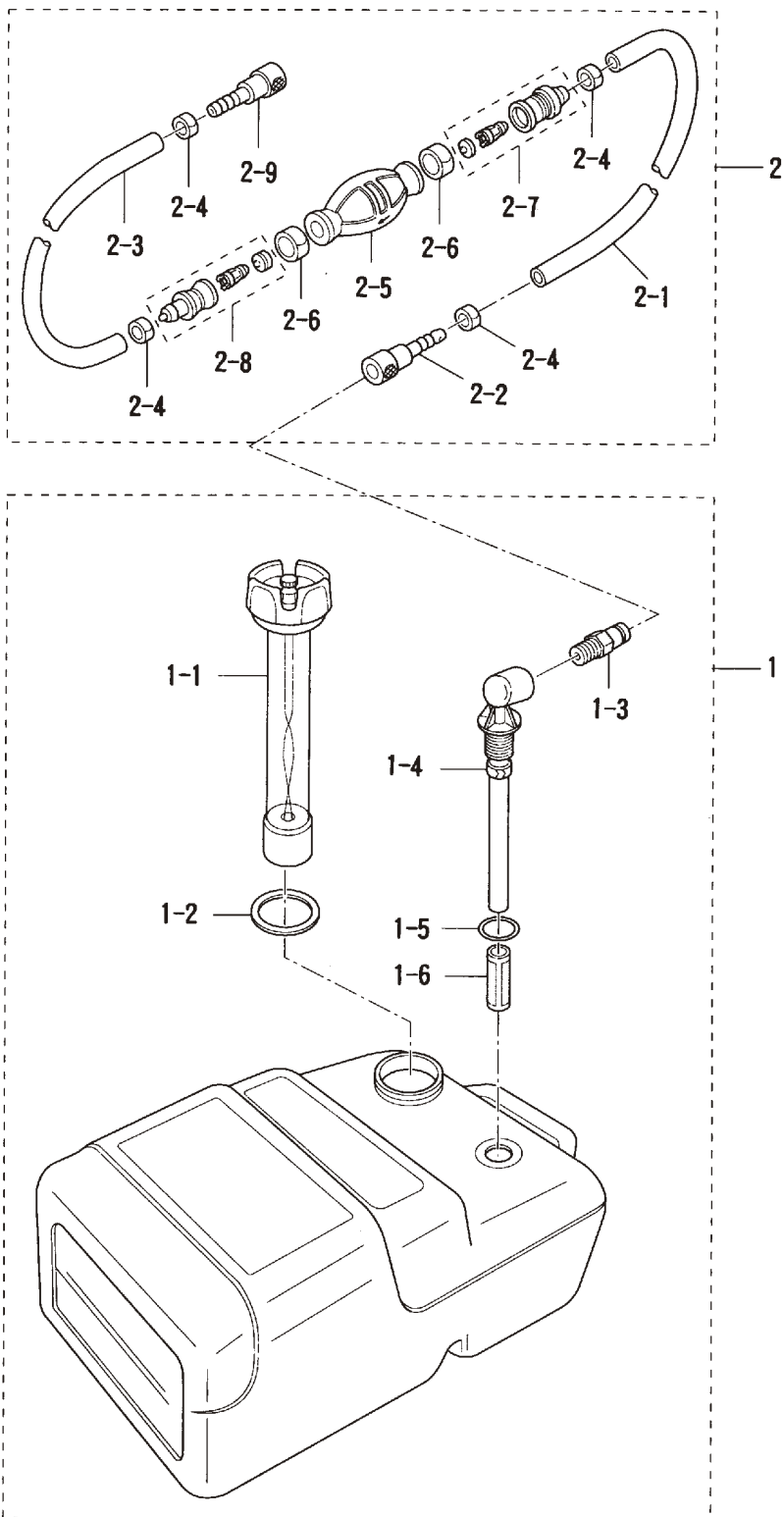
ボトムカウル (モーターカバー下)
 Fig.23 BOTTOM COWL (MOTOR COVER LOWER)



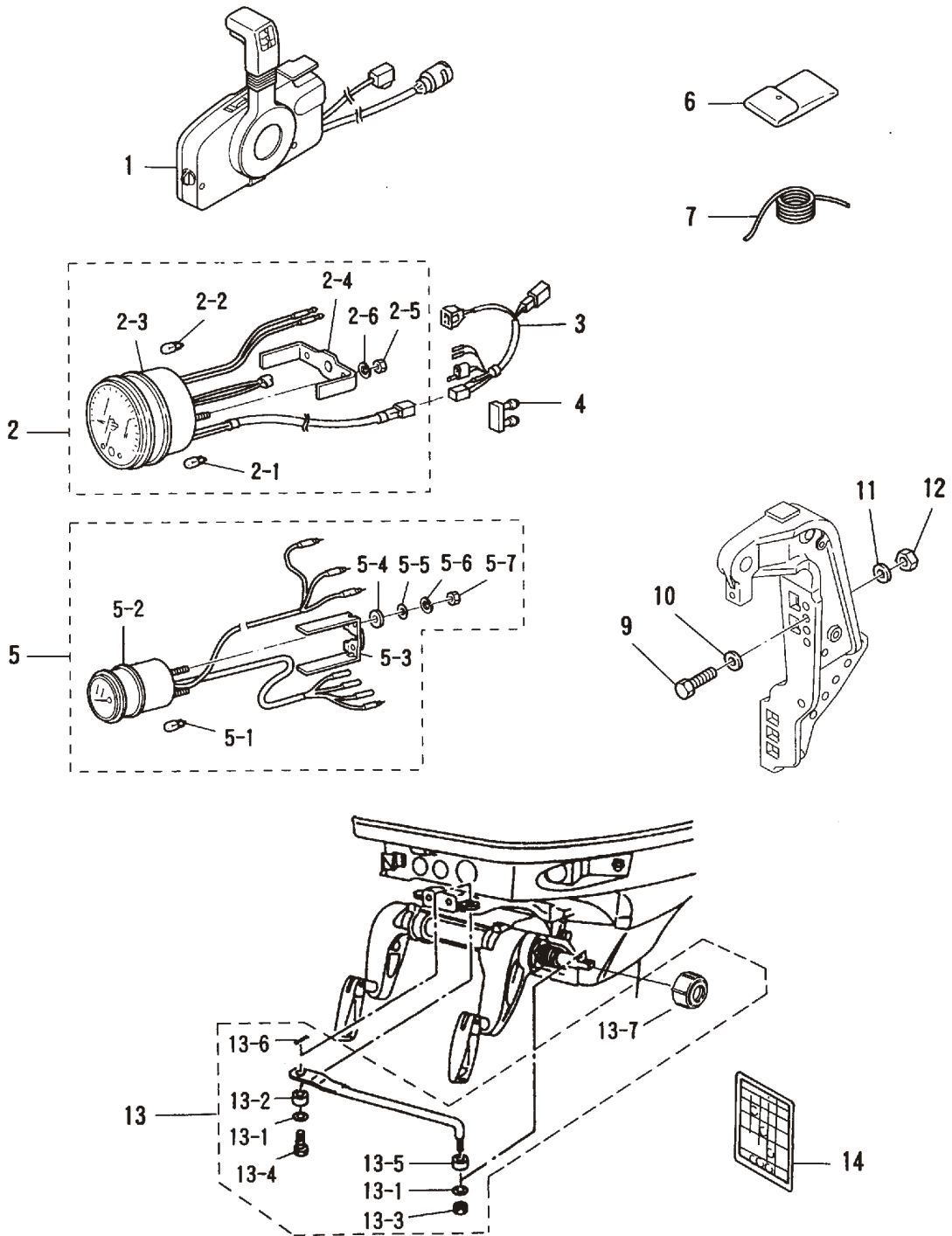
トップカウル (モーターカバーアッパ)
 Fig.24 TOP COWL (MOTOR COVER UPPER)



セパレートフュエルタンク
SEPARATE FUEL TANK

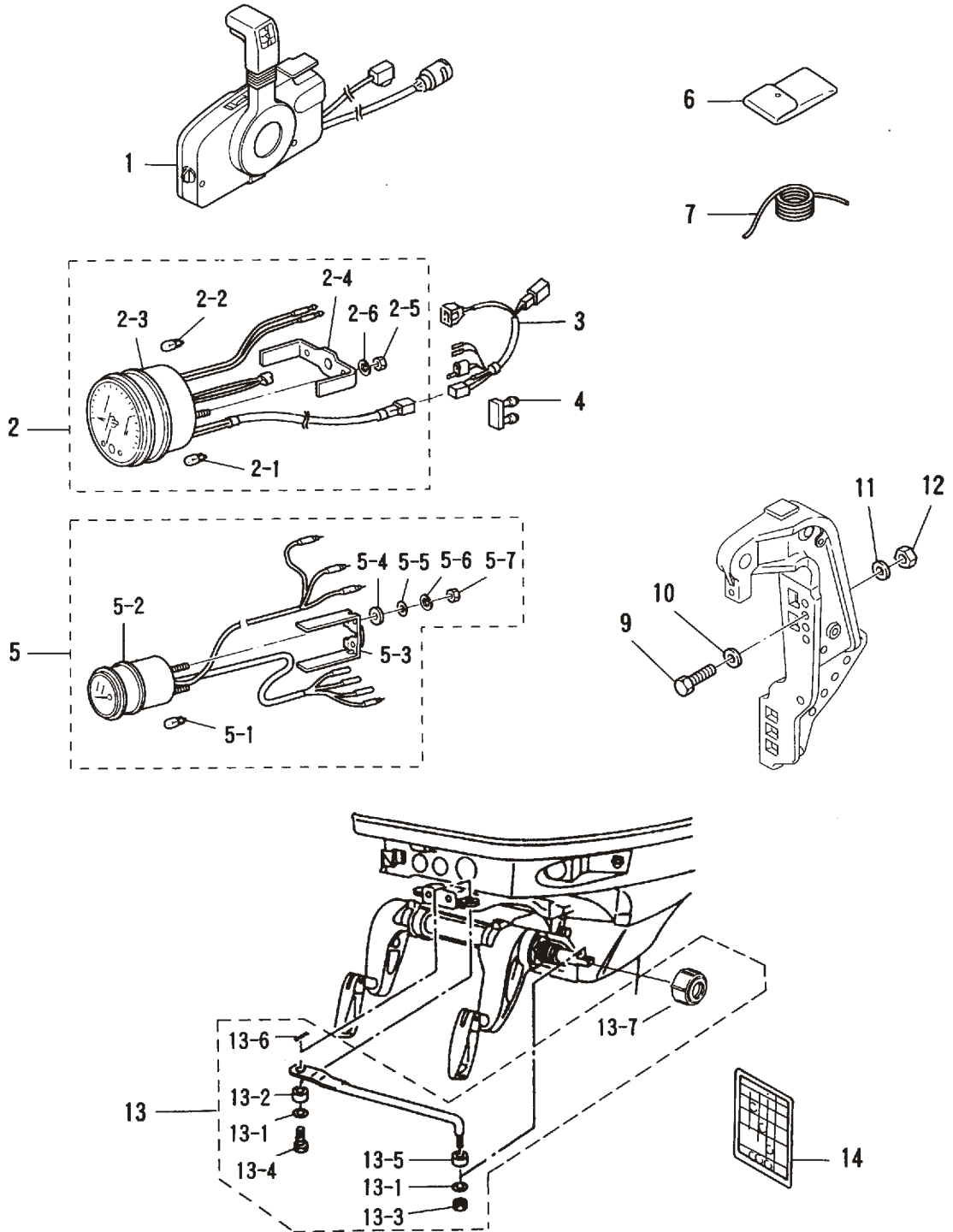


アクセサリ
ACCESSORIES

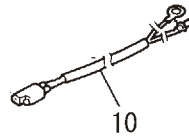
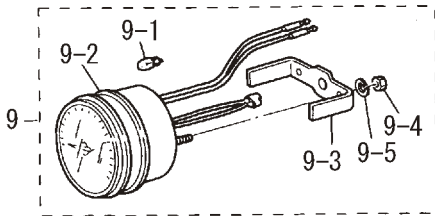
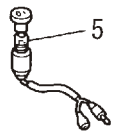
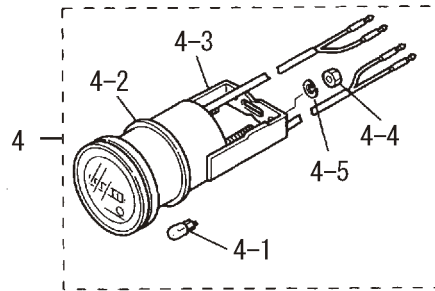
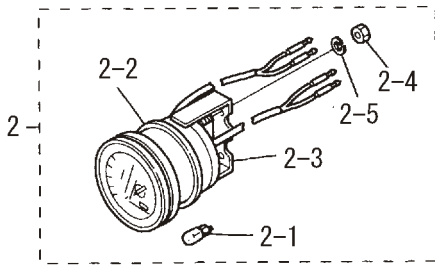
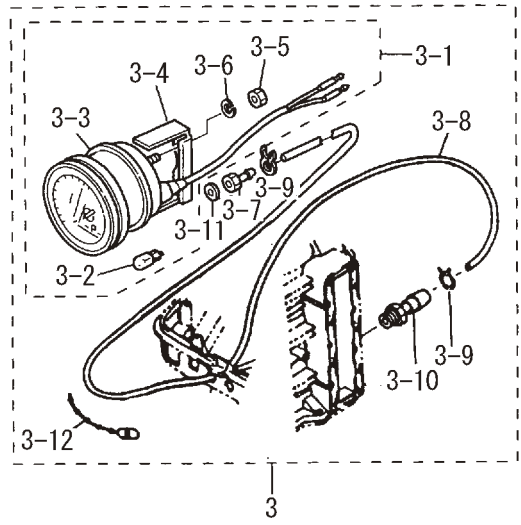
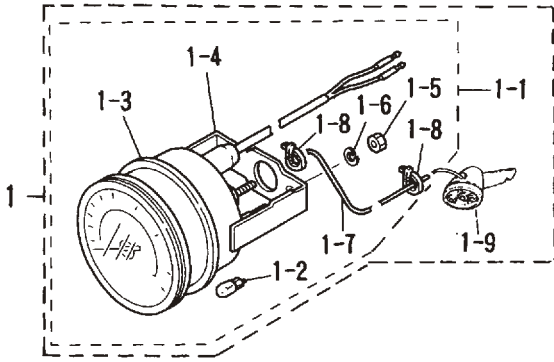


見出番号 Ref. No.	部品番号 Part No.	部 品 名 Description	個数 Qty		備 考 Remarks	
			D 50 B	D 40 B		
26-1	3T5Q84500-1	リモートコントロールボックス (RC5F) Remote Control Box (RC5F)	1	1	UNIQUE	
26-2	3Z5-72640-1	タコメータ Tachometer	1	1		
26-2-1	3B7-72658-0	* オイルバルブ、12V-1.7W * Oil Bulb, 12V-1.7W	3	3		
26-2-2	3B7-72659-0	* メータバルブ、12V-1.7W * Meter Bulb, 12V-1.7W	1	1		
26-2-3	3B7-72656-0	* メータダンパ * Meter Damper	1	1		
26-2-4	3B7-72661-0	* フィティングプレート * Fitting Plate	1	1		
26-2-5	930203-0500	* ナット * Nut	2	2	L=8000	
26-2-6	941303-0500	* スプリングワッシャ * Spring Washer	2	2		
26-3	3T5-72537-0	メータリードワイヤ Meter Lead Wire	1	1		
26-4	353-76037-0	ケーブルターミナルプラグ Cable Terminal Plug	1	1		
26-5	3E0-72571-0	トリムメータ Trim Meter	1	1		for "P" Type
26-5-1	3B7-72659-0	* メータバルブ、12V-1.7W * Meter Bulb, 12V-1.7W	1	1		
26-5-2	3B7-72655-0	* メータダンパ * Meter Damper	1	1		
26-5-3	3B7-72665-0	* フィティングプレート * Fitting Plate	1	1		
26-5-4	3B7-72666-0	* インシュレーテッドワッシャ * Insulated Washer	2	2		
26-5-5	940103-0400	* ワッシャ * Washer	2	2		
26-5-6	941303-0400	* スプリングワッシャ * Spring Washer	2	2		
26-5-7	930203-0400	* ナット * Nut	2	2		
26-6	3H6-72100-0	ツール Tool	1	1		
26-7	3B7-72201-0	ロープ、6-1600 Rope, 6-1600	1	1		
26-9	3C7-62133-2	ボルト、12-P1.25 Bolt, 12-P1.25	4	4	L=105	
26-10	353-61334-0	ワッシャ、13-34-3 Washer, 13-34-3	4	4	for "P" Type	
26-11	940113-1200	ワッシャ Washer	4	4		
26-12	3C7-62139-1	ナット、12-P1.25 Nut, 12-P1.25	4	4		
26-13	3C8-84910-2	ドラックリンク E Drag Link "E"	1	1		
26-13-1	353-84916-0	* ワッシャ、9.6-18-2 * Washer, 9.6-18-2	2	2		
26-13-2	3C8-84914-1	* カラー、9.6-13-6.5 * Collar, 9.6-13-6.5	1	1		
26-13-3	353-84918-0	* ナイロンナット、3/8 * Nylon Nut, 3/8	2	2		
26-13-4	3C8-84917-0	* ボルト、3/8-19 * Bolt, 3/8-19	1	1		
26-13-5	3C8-84916-0	* カラー、9.6-19-6 * Collar, 9.6-19-6	1	1		

アクセサリ
ACCESSORIES

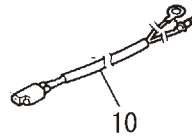
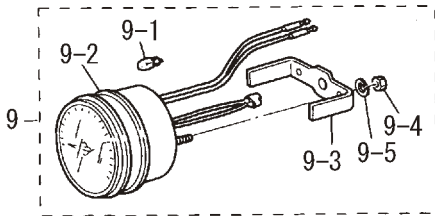
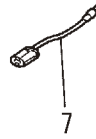
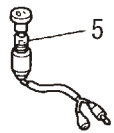
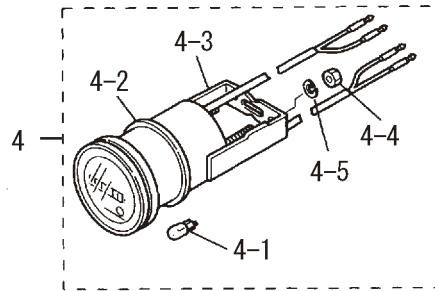
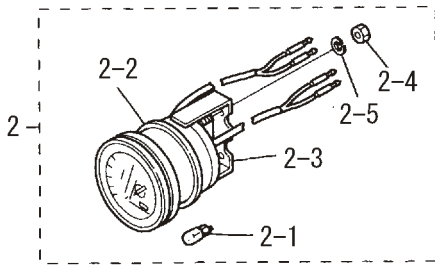
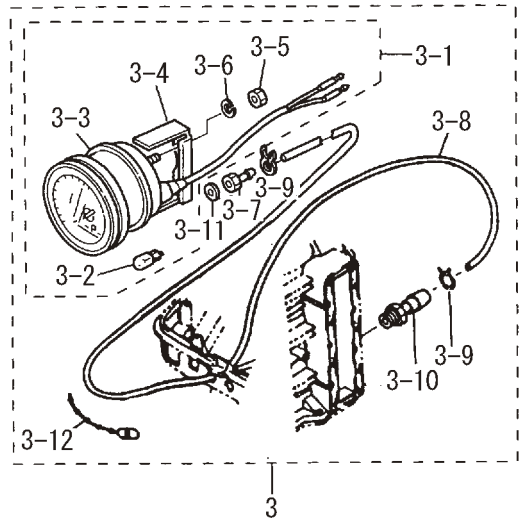
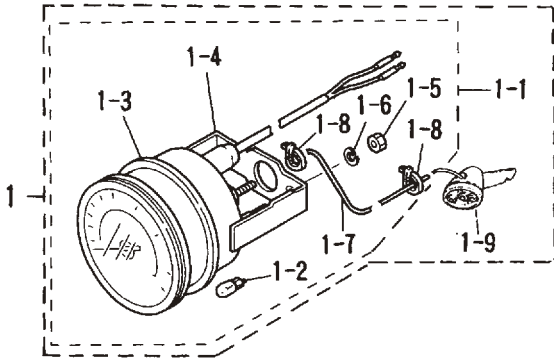


オプションパーツ (1)
Fig.27 OPTIONAL PARTS (1)

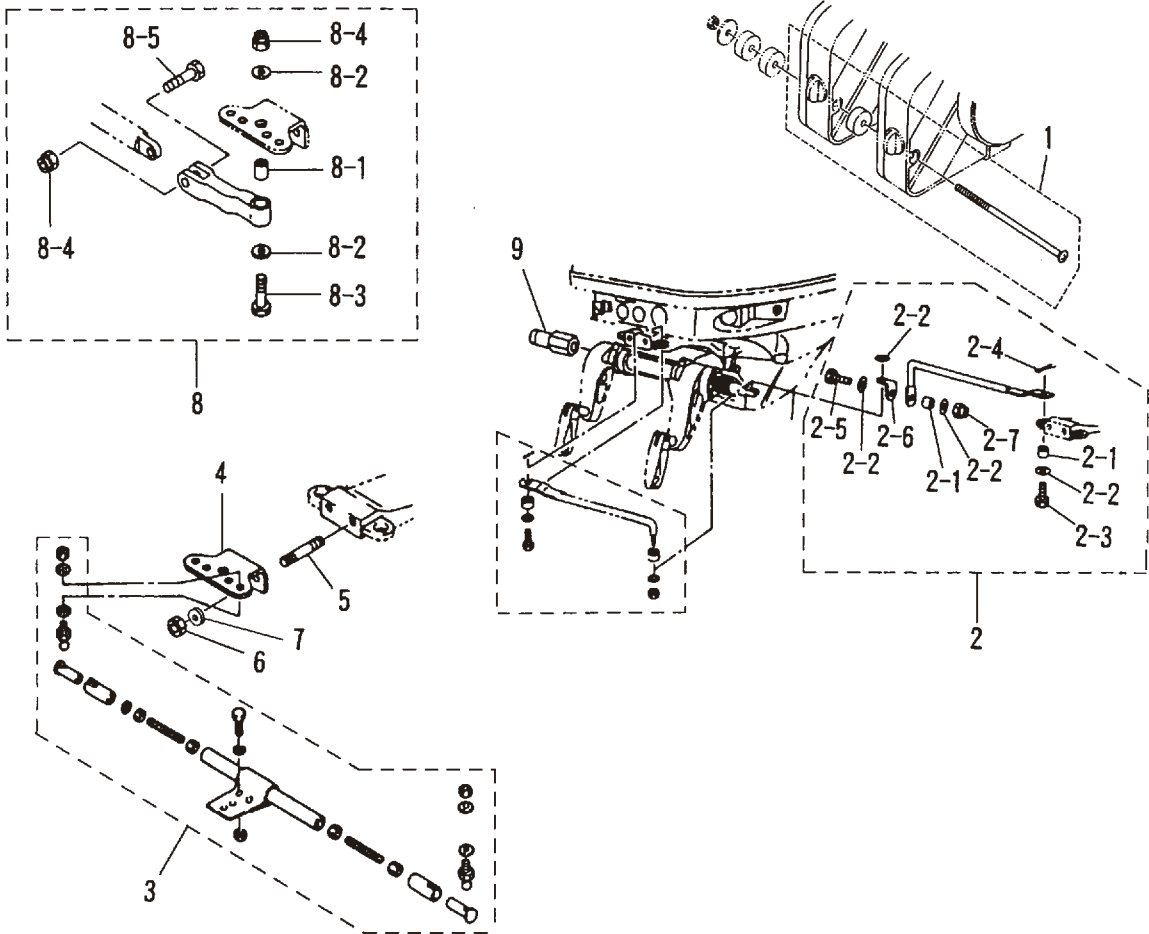


見出番号 Ref. No.	部品番号 Part No.	部 品 名 Description	個数 Q'ty		備 考 Remarks
			D 50 B	D 40 B	
27-1	3E0-72644-0	スピードメータ 75MPH キット Speedometer 75MPH Kit	1 set	1 set	
	3E0-72522-0	スピードメータ 50MPH キット Speedometer 50MPH Kit	1 set	1 set	
27-1-1	3E0-72649-0	* スピードメータ 75MPH	1	1	
	3E0-72648-0	* スピードメータ 50MPH	1	1	
27-1-2	3B7-72659-0	* メータバルブ、12V-1.7W	1	1	
27-1-3	3B7-72656-0	* メータダンパ	1	1	
27-1-4	3B7-72661-0	* ファイティングプレート	1	1	
27-1-5	930203-0500	* ナット	2	2	
27-1-6	941303-0500	* スプリングワッシャ	2	2	
27-1-7	3B7-72650-0	* スピードメータチューブ	1	1	
27-1-8	3B7-72651-0	* スピードメータバンド	2	2	
27-1-9	3B7-72643-0	* スピードメータセンサ	1	1	
27-2	3E0-72529-0	ホルトメータ Voltmeter	1	1	
27-2-1	3B7-72657-0	* メータバルブ、12V-1.7W	1	1	
27-2-2	3B7-72655-0	* メータダンパ	1	1	
27-2-3	3B7-72662-0	* ファイティングプレート	1	1	
27-2-4	930203-0400	* ナット	2	2	
27-2-5	941303-0400	* スプリングワッシャ	2	2	
27-3	3E0-72527-0	ウォータプレッシャメータキット Water Pressure Meter Kit	1 set	1 set	
27-3-1	3E0-72598-0	* ウォータプレッシャメータ	1	1	
27-3-2	3B7-72657-0	* メータバルブ、12V-1.7W	1	1	
27-3-3	3B7-72655-0	* メータダンパ	1	1	
27-3-4	3B7-72663-0	* ファイティングプレート	1	1	
27-3-5	930203-0500	* ナット	2	2	
27-3-6	941303-0500	* スプリングワッシャ	2	2	
27-3-7	3B7-72641-0	* ウォータプレッシャメータニップル	1	1	
27-3-8	98AB-5-6000	* ウォータプレッシャメータパイプ	1	1	
27-3-9	338-02215-0	* クリップ	2	2	
27-3-10	309-01136-0	* ニップル、M8-6.8	1	1	
27-3-11	121-33159-0	* カスケット、2-8-1	1	1	

オプションパーツ (1)
Fig.27 OPTIONAL PARTS (1)



オプションパーツ (2) (P タイプ)
 Fig.28 OPTIONAL PARTS (2) (P Type)



オプションパーツ (3) (P タイプ)
 Fig.29 OPTIONAL PARTS (3) (P Type)

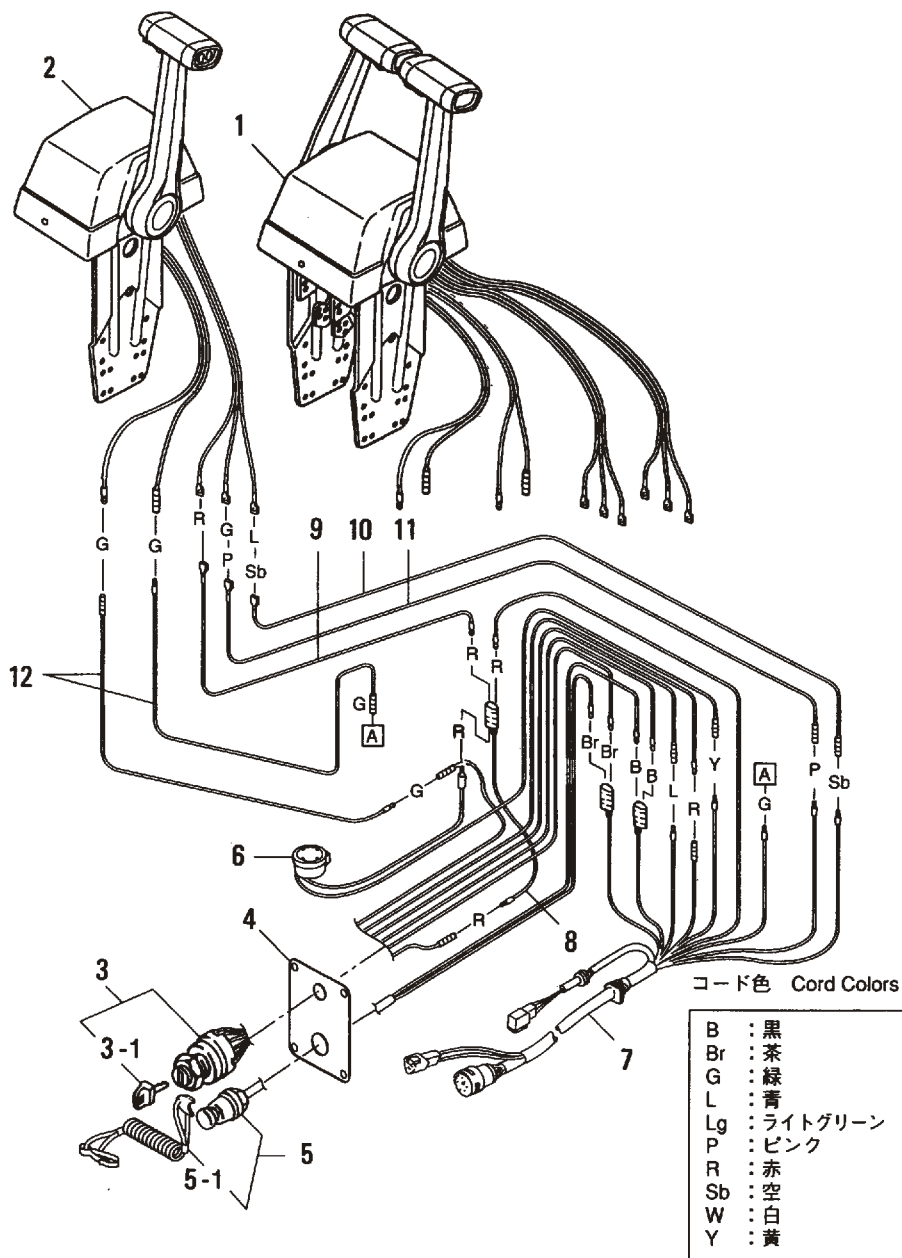
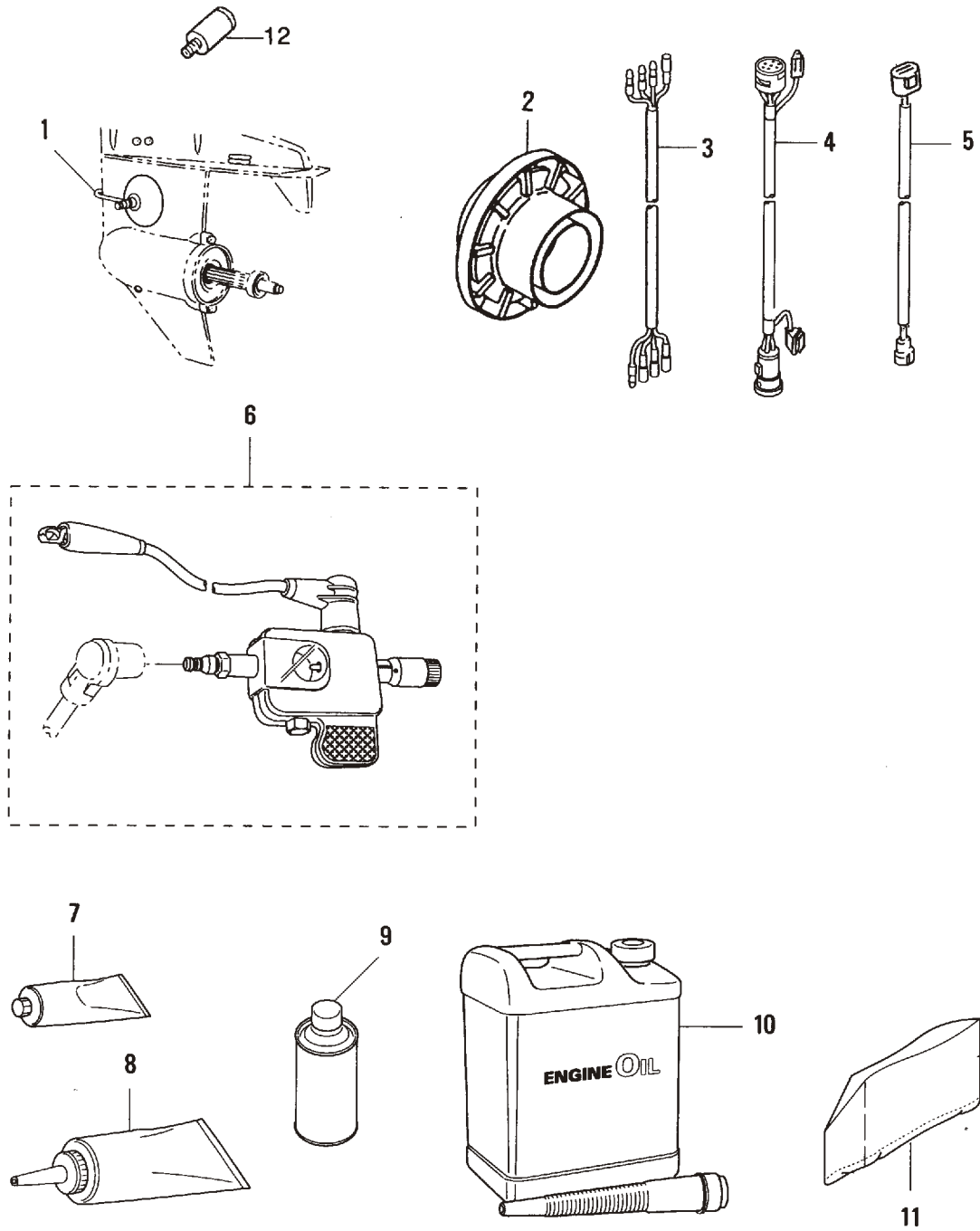
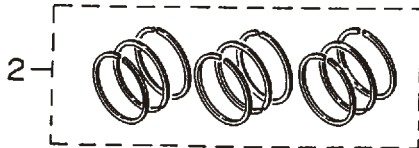
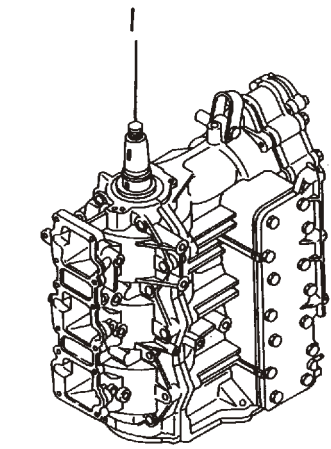


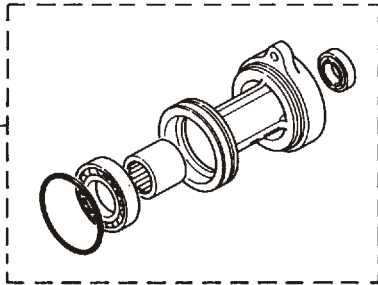
Fig.30 オプションパーツ (4)
OPTIONAL PARTS (4)



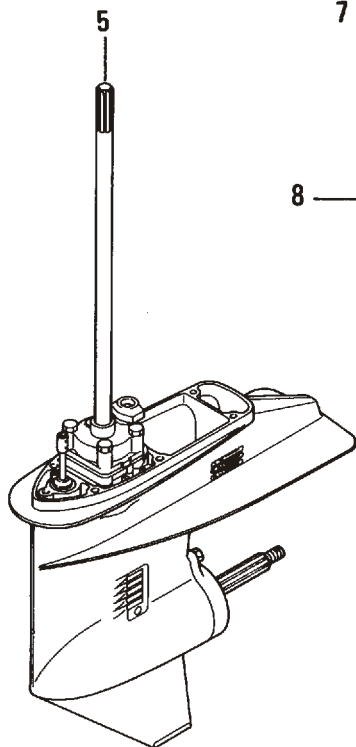
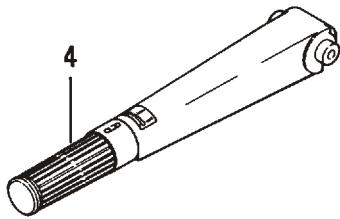
アッセンブリ・キット
Fig.31 ASSEMBLY・KIT



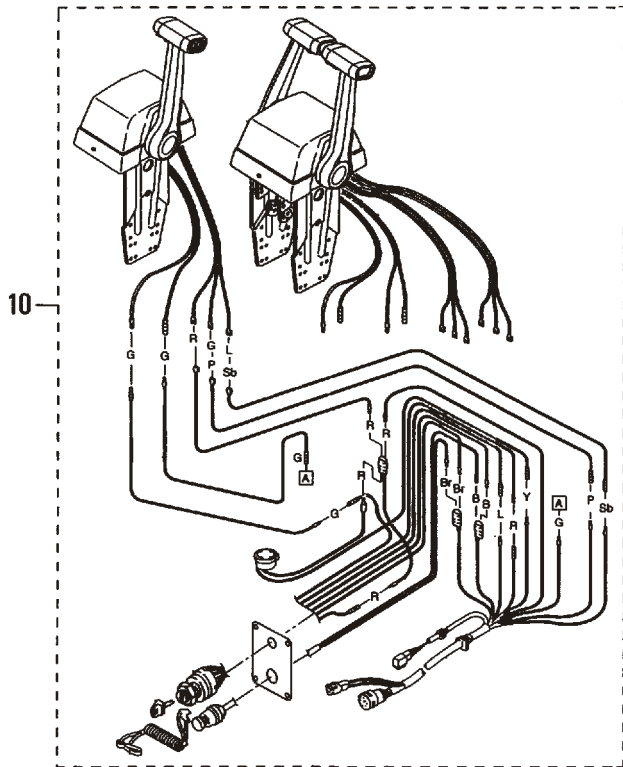
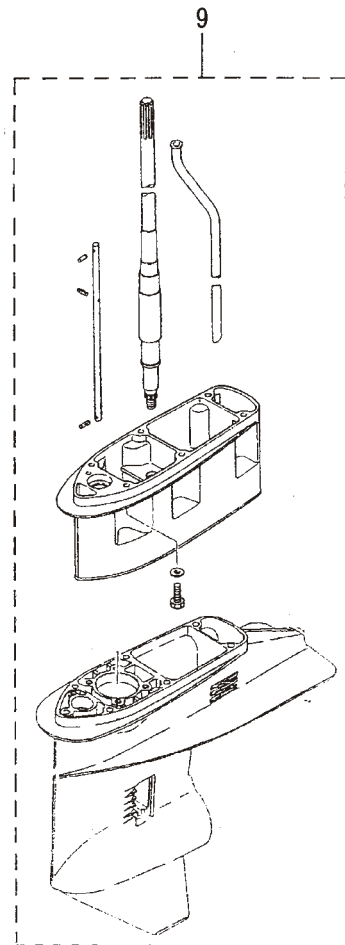
3 パワーヘッドガスケットセット
Power Head Gasket Set



7 ウォータポンプリアキット
Water Pump Repair Kit

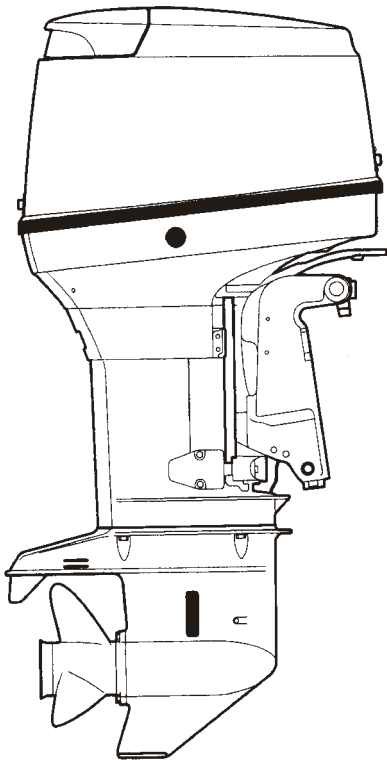


8 ロウユニットガスケットセット
Lower Unit Gasket Set



見出番号 Ref. No.	部品番号 Part No.	部 品 名 Description	個数 Q'ty		備 考 Remarks
			D 50 B	D 40 B	
31-1	3Z5B87110-2	エンジンショートブロック Engine Short Block	1	1	# 011601XC~
31-2	3T5-87123-0	ピストンリングセット (STD) Piston Ring Set (STD)	1 set	1 set	
	3T5-00011-0	* ピストンリング 1st (STD)	3	3	
	3T5-00012-0	* ピストンリング 2nd (STD)	6	6	
31-2	3T5-87124-0	ピストンリングセット (0.5mm O/S) Piston Ring Set (0.5mm O/S)	1 set	1 set	
	3T5-00014-0	* ピストンリング 1st (0.5mm O/S)	3	3	
	3T5-00015-0	* ピストンリング 2nd (0.5mm O/S)	6	6	
31-3	3T5-87121-3	パワーヘッドガスケットセット Power Head Gasket Set	1 set	1 set	
	3T5-01005-0	* シリンダヘッドガスケット Cylinder Head Gasket	1	1	
	3T5-01024-0	* シリンダヘッドカバーガスケット Cylinder Head Cover Gasket	1	1	
	3T5-01032-0	* サーマスタットキャップガスケット Thermostat Cap Gasket	1	1	
	3T5-02104-1	* リードバルブガスケット Reed Valve Gasket	1	1	
	3T5-02245-0	* エアチャンバカバーガスケット Air Chamber Cover Gasket	1	1	
	3C8-02305-1	* エキゾーストカバーガスケット Exhaust Cover Gasket	2	2	
	353-00108-0	* O-Ring, 2.4-44.7 Oリング、2.4-44.7	1	1	Crankshaft (Upper)
	3C8-01215-0	* Oil Seal, 16-28-7 オイルシール、16-28-7	1	1	Drive Shaft
	3T5-00122-0	* Oil Seal, 25-40-8 オイルシール、25-40-8	1	1	Crankshaft (Lower)
	346-01216-0	* O-Ring, 1.7-59 Oリング、1.7-59	1	1	Crank Case Head
	3B7-02235-0	* O-Ring A Oリング A	2	2	Fuel Filter Oil Filter
	3B7-02236-0	* O-Ring B Oリング B	2	2	Fuel Filter Oil Filter
	3C8-01303-1	* エンジンベースガスケット Engine Basement Gasket	1	1	
31-4	3T5Q63003-0	ティラハンドルアッソ Tiller Handle Ass'y	1	1	
31-5	3T5Q87301-2	ロウユニットアッソ S Lower Unit Ass'y "S"	1	1	for Transom "S"
	3T5Q87302-2	ロウユニットアッソ L Lower Unit Ass'y "L"	1	1	for Transom "L"
	3T5Q87304-2	ロウユニットアッソ UL Lower Unit Ass'y "UL"	1	1	for Transom "UL"

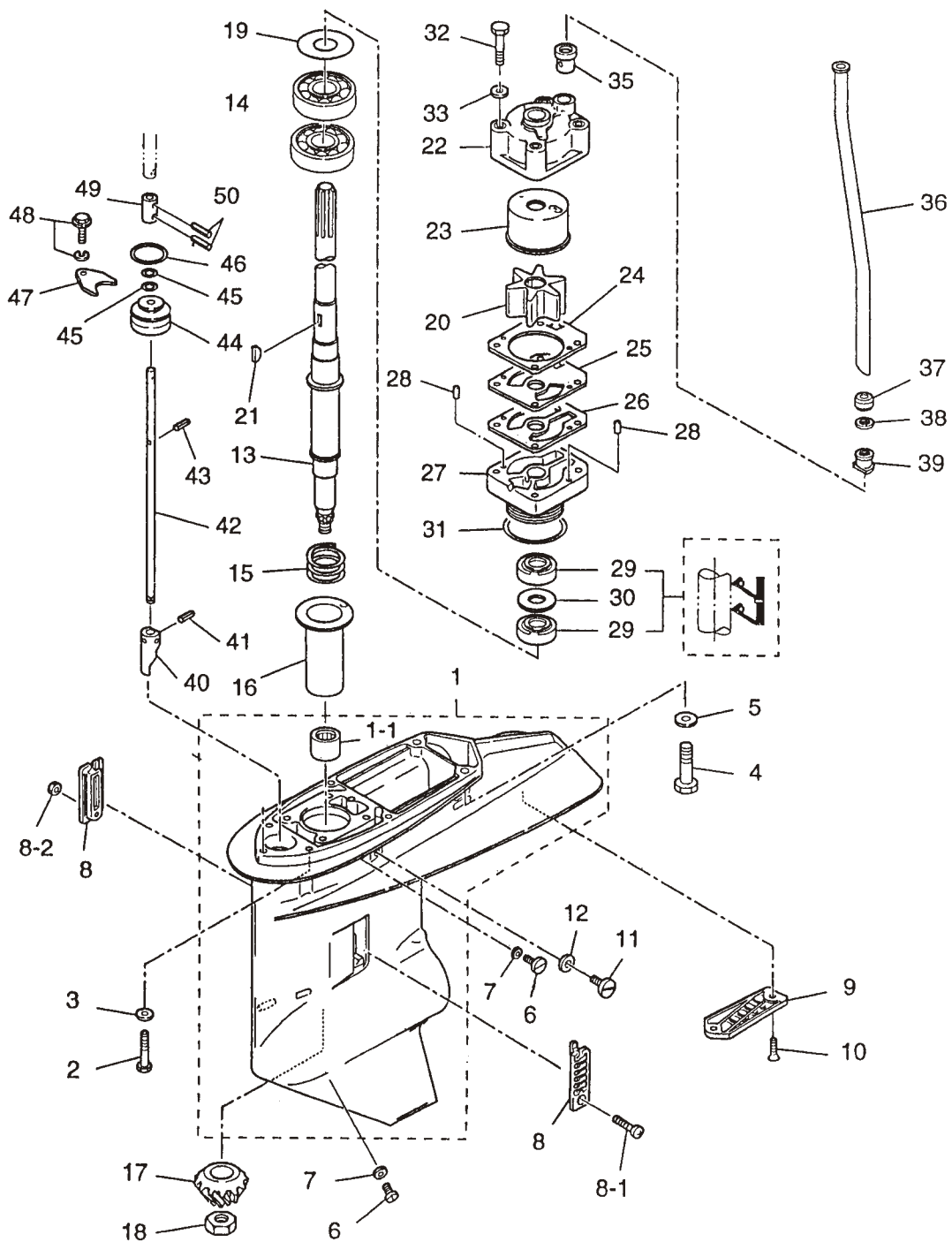
見出番号 Ref. No.	部品番号 Part No.	部 品 名 Description	個数 Qty		備 考 Remarks
			D 50 B	D 40 B	
31-6	3C8Q60100-0	プロペラシャフトハウジングアッシー Propeller Shaft Housing Ass'y	1	1	
31-7	3T5-87322-1	ウォーターポンプリペアキット Water Pump Repair Kit	1 set	1 set	
	3C8-65021-2	* ウォータポンプインペラ * Water Pump Impeller	1	1	
	332-65022-0	* ウォータポンプインペラキー * Water Pump Impeller Key	1	1	
	3T5-65011-0	* ポンプケースライナ * Pump Case Liner	1	1	
	3T5-65018-1	* ポンプケースガスケット * Pump Case Gasket	1	1	
	3C8-65025-0	* ウォータポンプガイドプレート * Water Pump Guide Plate	1	1	
	3C8-65029-1	* ガイドプレートガスケット * Guide Plate Gasket	1	1	
31-8	3T5-87321-1	ロウユニットガスケットセット Lower Unit Gasket Set	1 set	1 set	
	3C8-61012-1	* トライブシャフトハウジングガスケット * Drive Shaft Housing Gasket	1	1	
	3C8-02312-1	* エキゾーストパイプガスケット * Exhaust Pipe Gasket	1	1	
	3C8-61181-1	* エキゾーストハウジングガスケット * Exhaust Housing Gasket	1	1	
	332-60006-0	* ガスケット, 8.1-15-1 * Gasket, 8.1-15-1	2	2	
	3B7-60016-1	* ガスケット, 10.1-15-1 * Gasket, 10.1-15-1	1	1	
	3T5-65018-1	* ポンプケースガスケット * Pump Case Gasket	1	1	
	3C8-65029-1	* ガイドプレートガスケット * Guide Plate Gasket	1	1	
	3C8-60223-0	* オイルシール, 17-33-6 * Oil Seal, 17-33-6	2	2	Drive Shaft
	334-60223-0	* オイルシール, 22-36-10 * Oil Seal, 22-36-10	1	1	Propeller Shaft
	345-65015-0	* O リング, 3.2-4.7 * O-Ring, 3.2-4.7	1	1	Pump Case (Lower)
	332-66021-0	* O リング, 2.4-5.8 * O-Ring, 2.4-5.8	1	1	Cam Rod
	3C8-66032-0	* O リング, 3.5-21.7 * O-Ring, 3.5-21.7	1	1	Cam Rod Bushing
	345-60103-0	* O リング, 3.53-69.44 * O-Ring, 3.53-69.44	1	1	Propeller Shaft
31-9	3C8Q87314-0	エクステンションハウジングキット UL Extension Housing Kit "UL"	1 set	1 set	
	3C8Q61110-0	* エクステンションハウジング UL * Extension Housing "UL"	1	1	
	910113-5835	* ボルト * Bolt	6	6	
	346-66037-0	* カムロッドホルダ * Cam Rod Holder	1	1	
	353-66024-0	* ストッパ * Stopper	1	1	



TLDI

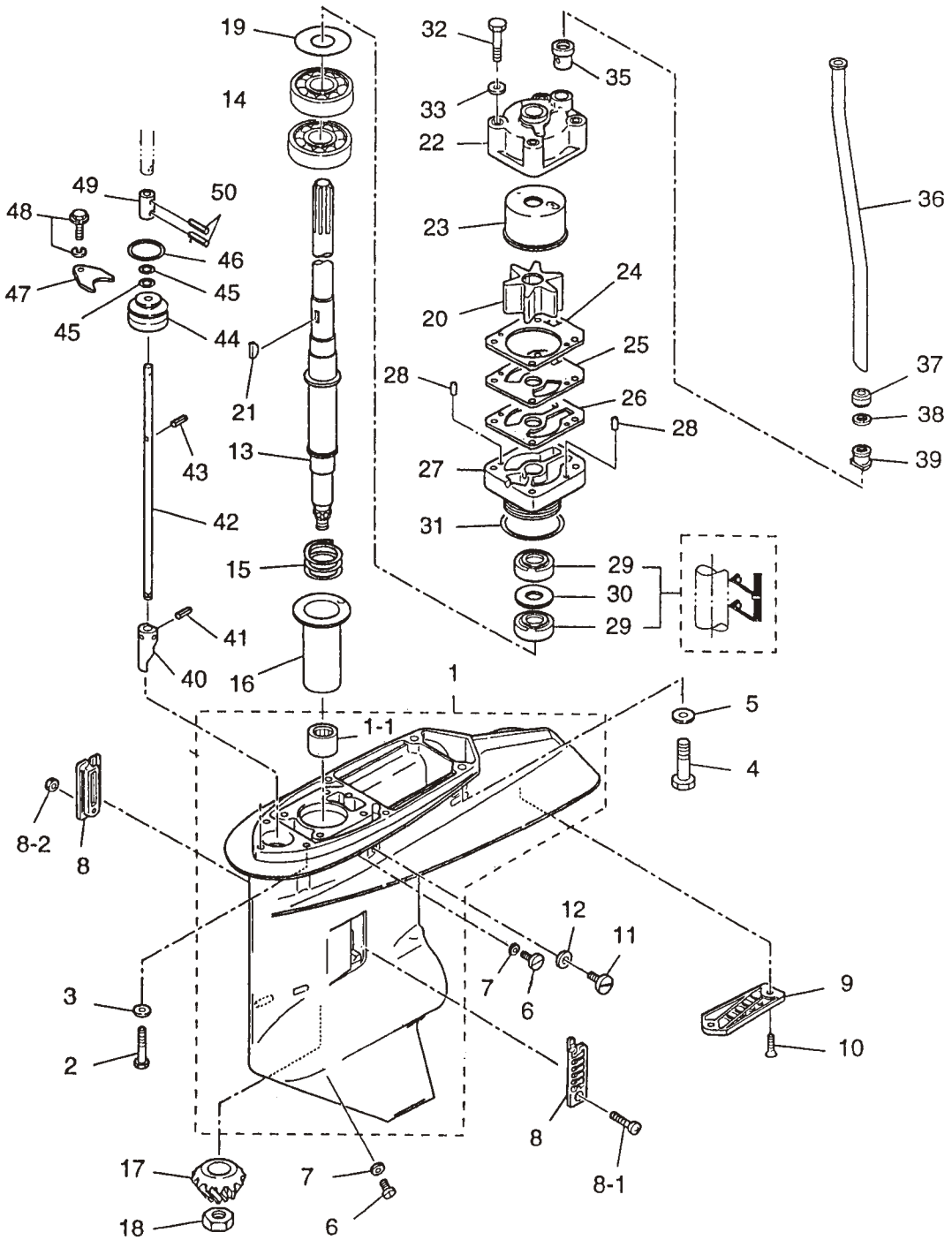
WD50B

ギヤケース (ドライブシャフト)
 Fig.1 GEAR CASE (DRIVE SHAFT)



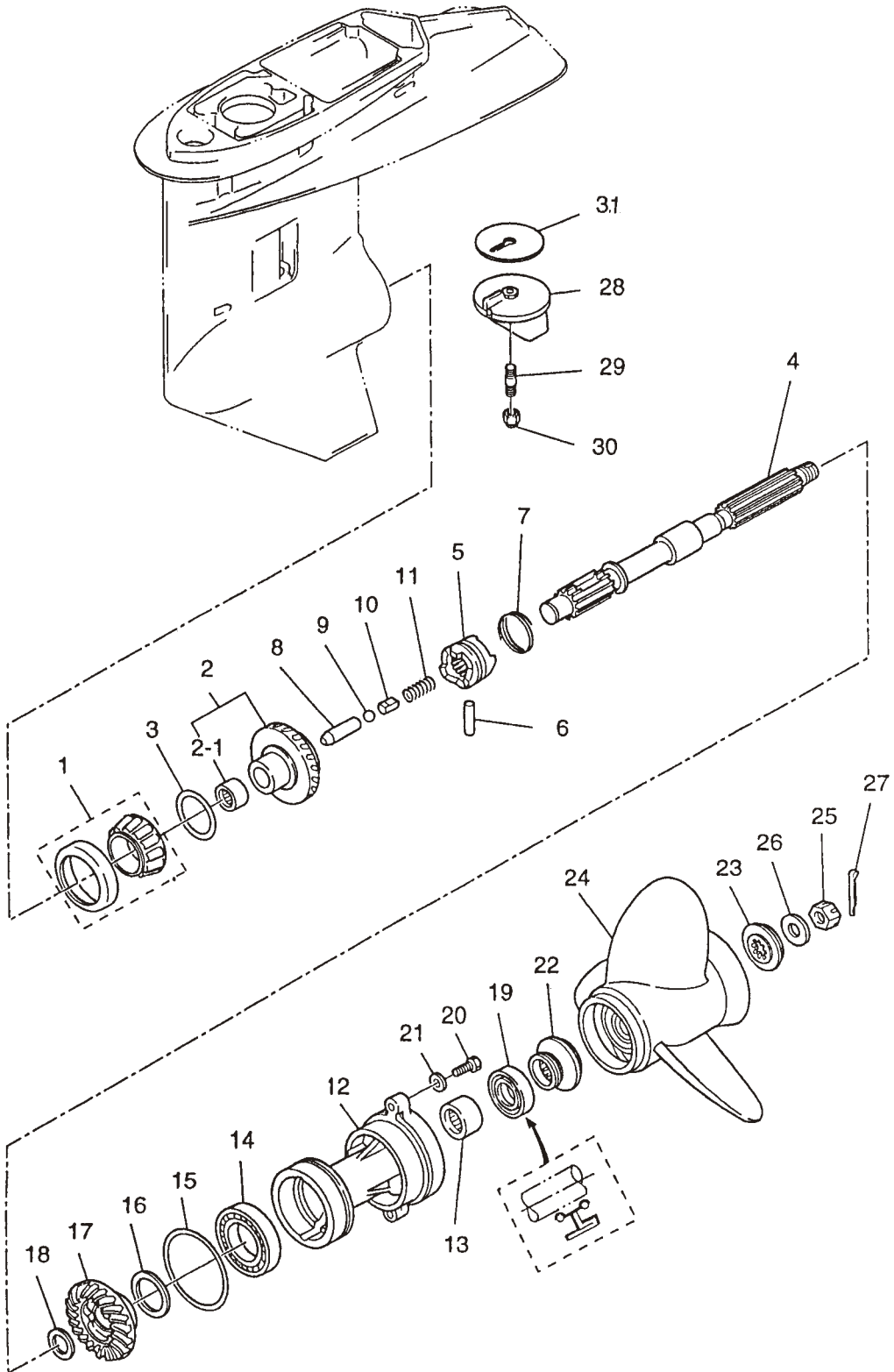
見出番号 Ref. No.	部品番号 Part No.	部 品 名 Description	個数 Q'ty		備 考 Remarks
			WD 50 B		
1-1	3S7Q60090-1	ギヤケース Gear Case	1		with Sub Water Pipe
1-1-1	353-60211-0	* ニードルベアリング、25-33-30 * Needle Bearing, 25-33-30	1		
1-2	916189-0835	ボルト、8-35 Bolt, 8-35	4		
1-3	940213-0800	ワッシャ Washer	4		
1-4	3B7-60001-2	ボルト、10-40 Bolt, 10-40	2		
1-5	940213-1000	ワッシャ Washer	2		
1-6	332-60005-2	オイルプラグ Oil Plug	2		
1-7	332-60006-0	ガスケット、8.1-15-1 Gasket, 8.1-15-1	2		
1-8	3B7-60235-0	ウォーターストレーナセット Water Strainer Set	1		
1-8-1	921503-0438	* スクリュ * Screw	1		
1-8-2	930403-0400	* ナイロンナット、4P 0.7 * Nylon Nut, 4P 0.7	1		
1-9	3F3-60204-0	サブウォーターストレーナ Sub Water Strainer	1		
1-10	921503-0608	スクリュ Screw	2		
1-11	3B7-60015-1	ウォータープラグ Water Plug	1		
1-12	3B7-60016-1	ガスケット、10.1-15-1 Gasket, 10.1-15-1	1		
1-13	3S7-64302-0	ドライブシャフト L Drive Shaft "L"	1		
	3S7-64303-0	ドライブシャフト UL Drive Shaft "UL"	1		
1-14	3S7-60213-0	ベアリング、6205R Bearing, 6205R	2		
1-15	353-64237-0	ドライブシャフトスプリング Drive Shaft Spring	1		
1-16	3A3-64328-0	ドライブシャフトスプリングガイド Drive Shaft Spring Guide	1		
1-17	3F3-64020-0	ベベルギヤ B Bevel Gear "B"	1		
1-18	353-64027-0	ナット、ベベルギヤ B Nut, Bevel Gear "B"	1		
1-19	353-64081-0	シム、44-50.5-0.1 Shim, 44-50.5-0.1	AR		
	353-64082-0	シム、44-50.5-0.15 Shim, 44-50.5-0.15	AR		
	353-64083-0	シム、44-50.5-0.3 Shim, 44-50.5-0.3	AR		
1-20	3B7-65021-2	ウォーターポンプインペラ Water Pump Impeller	1		
1-21	3B7-65022-0	ウォーターポンプインペラキー Water Pump Impeller Key	1		
1-22	3B7-65016-0	ポンプケース (アッパー) Pump Case (Upper)	1		
1-23	3B7-65238-0	ポンプケースライナ (クロムメッキ) Pump Case Liner (Chrome Plated)	1		
1-24	3B7-65018-0	ポンプケースガスケット Pump Case Gasket	1		

ギヤケース (ドライブシャフト)
 Fig.1 GEAR CASE (DRIVE SHAFT)



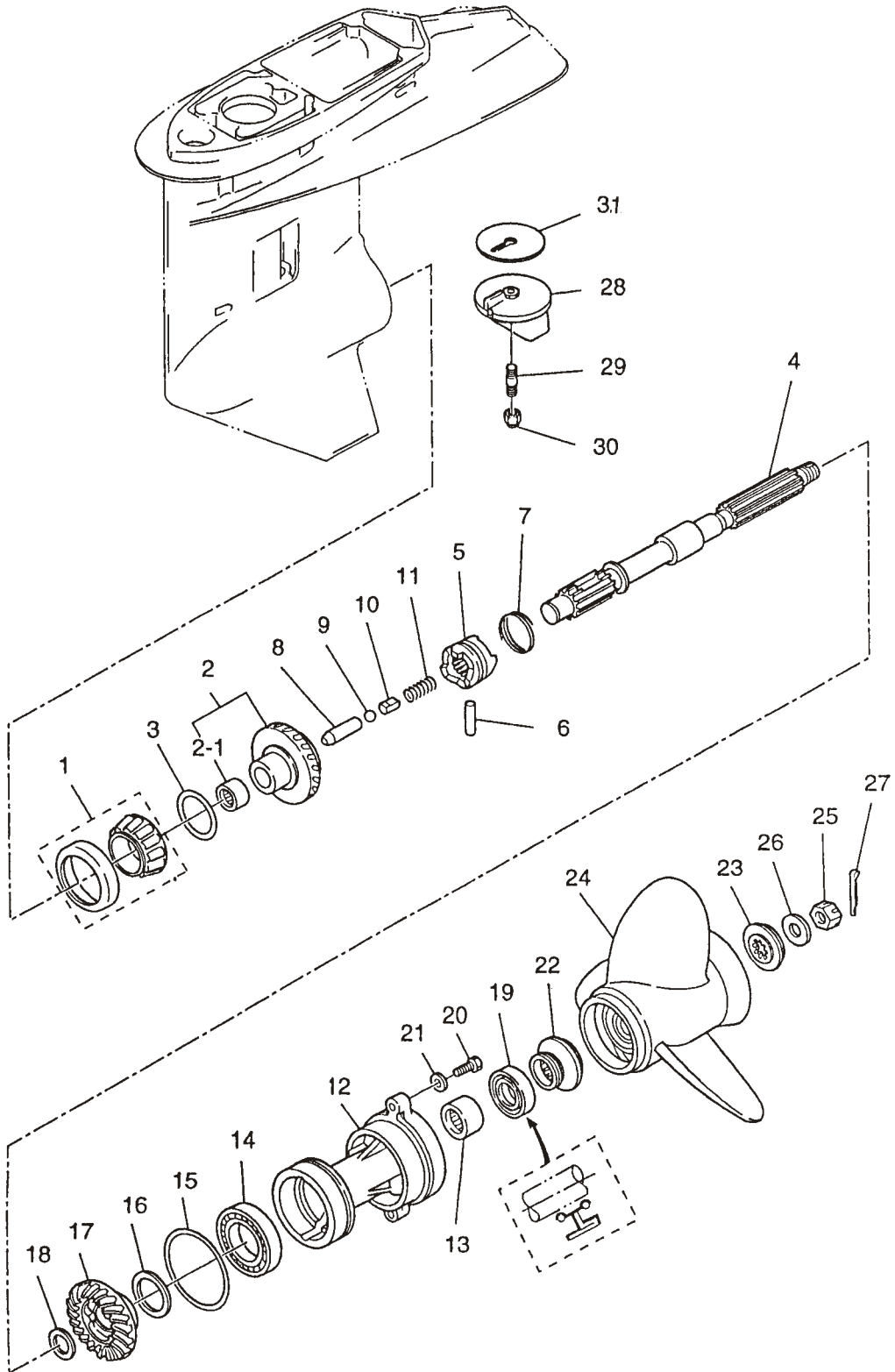
見出番号 Ref. No.	部品番号 Part No.	部 品 名 Description	個数 Q'ty		備 考 Remarks
			WD 50 B		
1-25	3F3-65239-1	ガイドプレート (クロームメッキ) Guide Plate (Chrome Plated)	1		
1-26	3B7-65029-0	ガイドプレートガスケット Guide Plate Gasket	1		
1-27	3F3-65017-1	ポンプケース (ロワ) Pump Case (Lower)	1		
1-28	334-65012-0	ダウエルピン、4-10 Dowel Pin, 4-10	2		
1-29	3F3-60223-0	オイルシール、22-37-8 Oil Seal, 22-37-8	2		
1-30	3F3-64084-0	スペーサ、36.9-30-0.5 Spacer, 36.9-30-0.5	1		
1-31	345-65015-0	Oリング、3.2-47 O-Ring, 3.2-47	1		
1-32	916113-0880	ボルト、8-80 Bolt, 8-80	4		
1-33	940113-0800	ワッシャ Washer	4		
1-35	3B7-65014-0	シールラバーロワ、ウォーターパイプ Seal Rubber Lower, Water Pipe	1		
1-36	3C8-65100-0	ウォーターパイプ S Water Pipe "S"	1		for Transom "L"
	3C8-65110-0	ウォーターパイプ L Water Pipe "L"	1		for Transom "UL"
1-37	345-65206-0	ウォーターパイプシール (アッパ) Water Pipe Seal (Upper)	1		
1-38	345-65205-0	カラー、18-20-4.5 Collar, 18-20-4.5	1		
1-39	346-65204-0	ウォーターパイプアクセサリーマウント Water Pipe Auxiliary Mount	1		Water Pipe Locking Rubber
1-40	3S7-66011-0	クラッチカム Clutch Cam	1		
1-41	951403-3514	スプリングピン、3.5-14 Spring Pin, 3.5-14	1		
1-42	3S7-66013-0	カムロッド L Cam Rod "L"	1		
	3S7-66014-0	カムロッド UL Cam Rod "UL"	1		
1-43	951403-3510	スプリングピン、3.5-10 Spring Pin, 3.5-10	1		
1-44	3B7-66031-1	カムロッドブッシング Cam Rod Bushing	1		
1-45	345-66021-0	Oリング、1.9-6.8 O-Ring, 1.9-6.8	2		
1-46	3B7-66023-0	Oリング、3.5-27.7 O-Ring, 3.5-27.7	1		
1-47	353-66024-0	ストッパ Stopper	1		
1-48	910103-6612	ボルト Bolt	1		
1-49	3S7-66241-0	シフトロッドジョイント Shift Rod Joint	1		
1-50	951403-0312	スプリングピン、3-12 Spring Pin, 3-12	2		

ギヤケース (プロペラシャフト)
Fig.2 GEAR CASE (PROPELLER SHAFT)

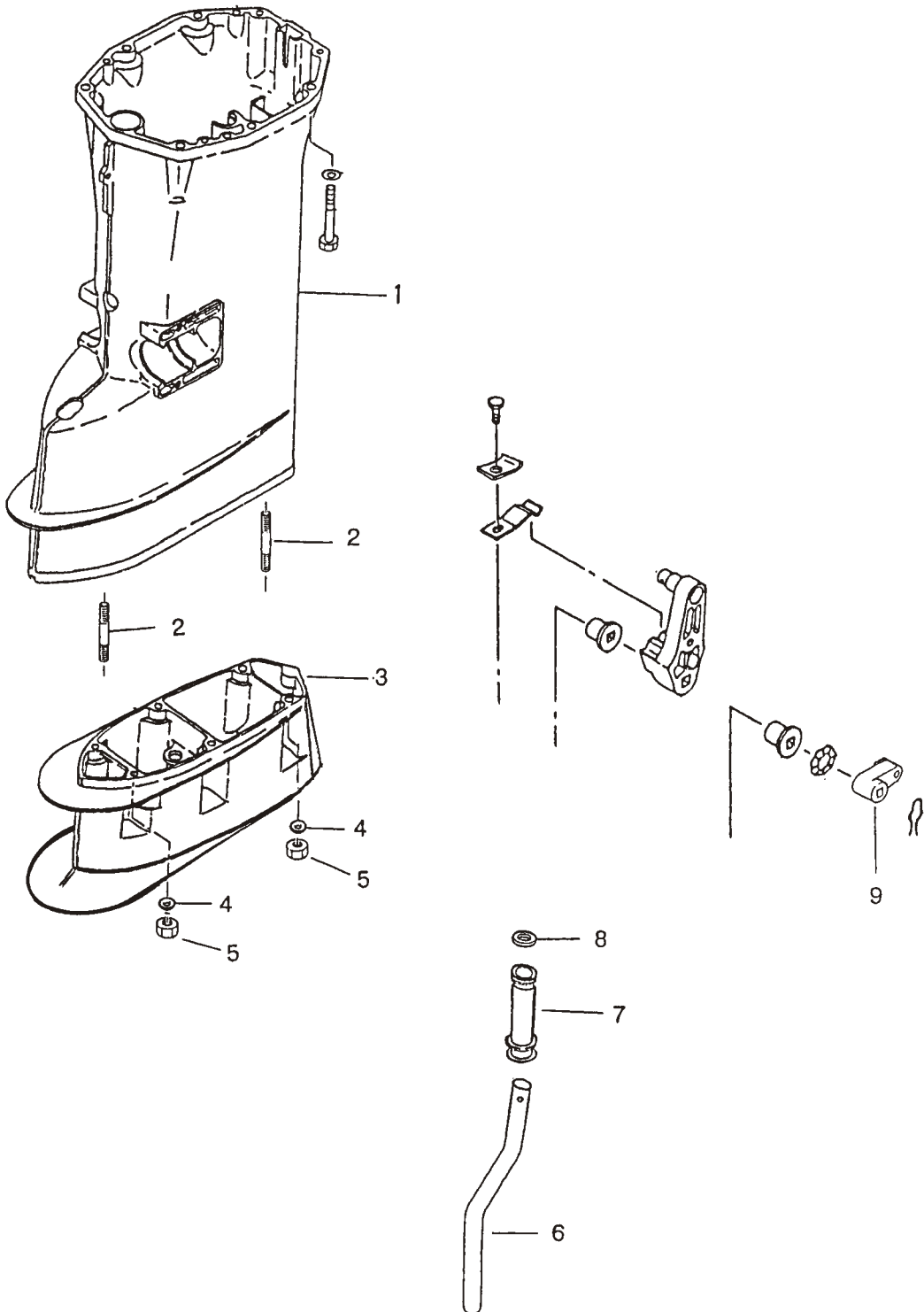


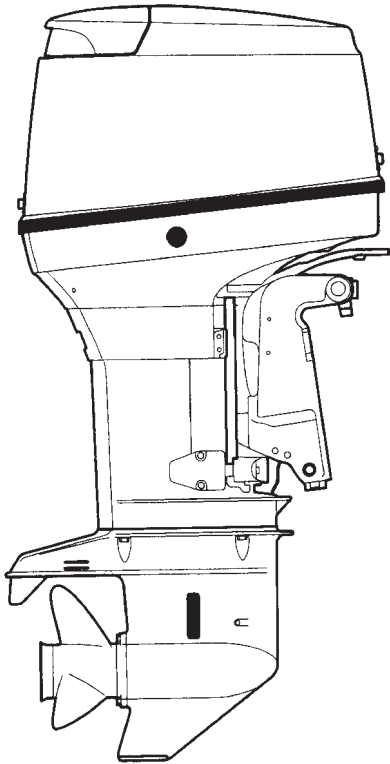
見出番号 Ref. No.	部品番号 Part No.	部 品 名 Description	個数 Q'ty		備 考 Remarks
			WD 50 B		
2-1	3F3-60215-0	テーパローラベアリング、32007JR Taper Roller Bearing, 32007 JR	1		
2-2	3F3-64010-3	ベベルギヤ A Bevel Gear "A"	1		
2-2-1	345-64011-0	ニードルベアリング、202720 Needle Bearing, 202720	1		
2-3	353-64036-0	シム、36-44-0.3 Shim, 36-44-0.3	AR		
	353-64037-0	シム、36-44-0.15 Shim, 36-44-0.15	AR		
	353-64038-0	シム、36-44-0.1 Shim, 36-44-0.1	AR		
2-4	3A3-64211-0	プロペラシャフト Propeller Shaft	1		
2-5	3F3-64215-0	クラッチ Clutch	1		
2-6	353-64218-0	クラッチピン Clutch Pin	1		
2-7	353-64219-2	クラッチピンスナップ Clutch Pin Snap	1		
2-8	353-64223-1	クラッチプッシュロッド Clutch Push Rod	1		
2-9	965002-0803	スチールボール、3/8 Steel Ball, 3/8	1		
2-10	3A3-64222-0	クラッチスプリングリテーナ Clutch Spring Retainer	1		
2-11	346-64221-0	クラッチスプリング Clutch Spring	1		
2-12	3A3Q60101-0	プロペラシャフトハウジング Propeller Shaft Housing	1		
2-13	353-60211-0	ニードルベアリング、25-33-30 Needle Bearing, 25-33-30	1		
2-14	9601-0-6007	ボールベアリング、6007 Ball Bearing, 6007	1		
2-15	353-60103-0	Oリング、3.5-74.6 O-Ring, 3.5-74.6	1		
2-16	353-64036-0	シム、36-44-0.3 Shim, 36-44-0.3	1		
	353-64037-0	シム、36-44-0.15 Shim, 36-44-0.15	AR		
	353-64038-0	シム、36-44-0.1 Shim, 36-44-0.1	AR		
2-17	3F3-64030-0	ベベルギヤ C Bevel Gear "C"	1		
2-18	353-64032-0	ワッシャ、t = 3.0 Washer, t = 3.0	AR		
	353-64034-0	ワッシャ、t = 2.75 Washer, t = 2.75	AR		
	353-64035-0	ワッシャ、t = 2.5 Washer, t = 2.5	AR		
2-19	353-60111-0	オイルシール、25-38-10 Oil Seal, 25-38-10	1		
2-20	3C7-60108-0	ボルト、8-30 プレコート Bolt, 8-30 Pre-coat	2		
2-21	940213-0800	ワッシャ Washer	2		
2-22	353-64231-0	スラストホルダ A Thrust Holder "A"	1		
2-23	353-64233-0	ストッパ A Stopper "A"	1		

ギヤケース (プロペラシャフト)
 Fig.2 GEAR CASE (PROPELLER SHAFT)



ドライブシャフトハウジング
DRIVE SHAFT HOUSING





TLDI

70B

90B

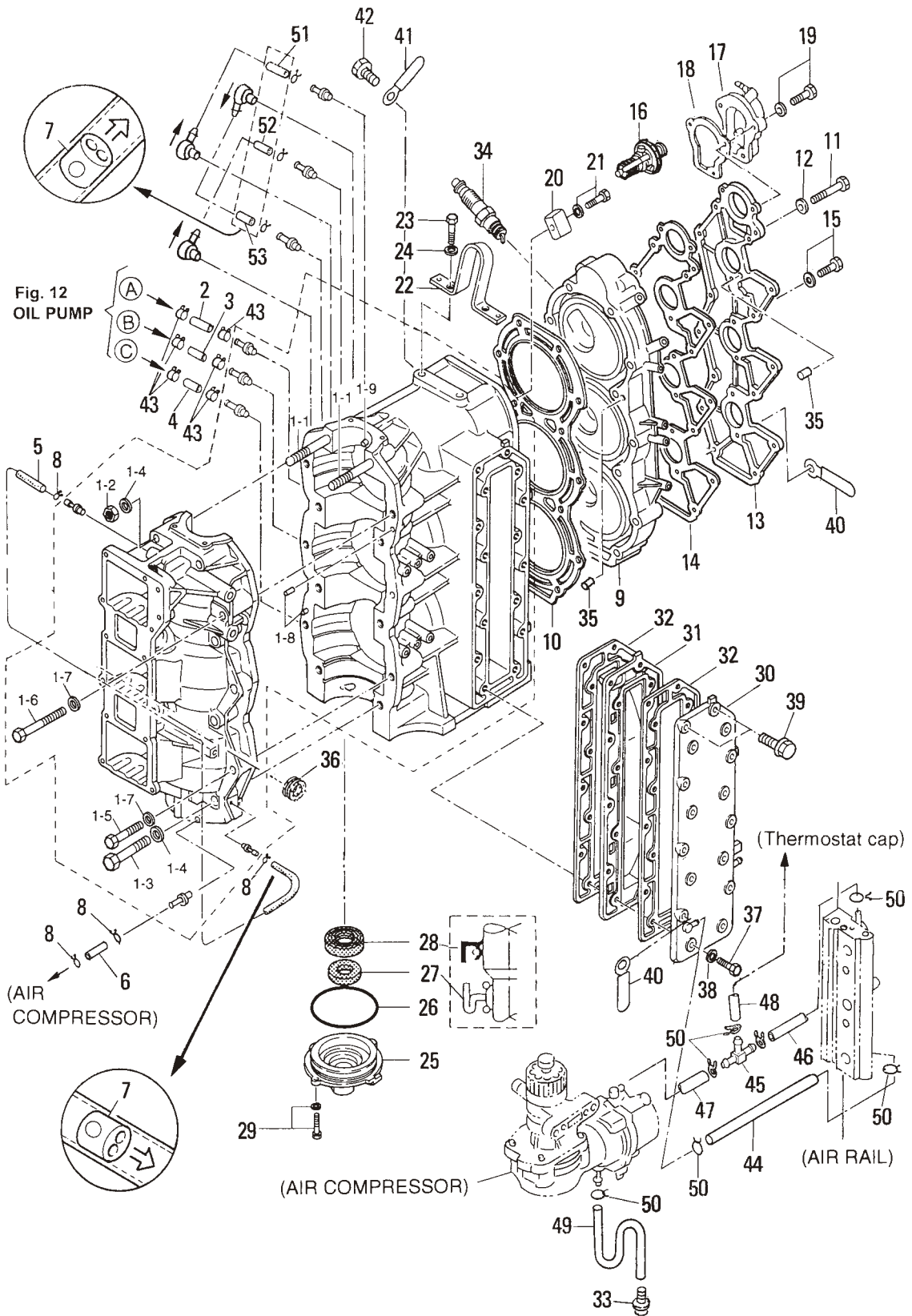
目 次

CONTENTS

Fig. 1	シリンダ・クランクケース CYLINDER・CRANK CASE	1
Fig. 2	ピストン・クランクシャフト PISTON・CRANK SHAFT	7
Fig. 3	エアチャンバ (エアボックス) AIR CHAMBER (AIR BOX)	9
Fig. 4	エアレール AIR RAIL	11
Fig. 5	FFPアッシ FFP ASS'Y	15
Fig. 6	ベーパーセパレータ & フュエルライン VAPOR SEPARATOR & FUEL LINE	17
Fig. 7	スロットル THROTTLE	21
Fig. 8	マグネト MAGNETO	25
Fig. 9	エレクトリックパーツ (ECU & ダイアグラム) ELECTRIC PARTS (ECU & DIAGRAM)	27
Fig. 10	エレクトリックパーツ (スタータモータ) ELECTRIC PARTS (STARTER MOTOR)	31
Fig. 11	エアコンプレッサ AIR COMPRESSOR	35
Fig. 12	オイルポンプ OIL PUMP	39
Fig. 13	ドライブシャフトハウジング DRIVE SHAFT HOUSING	43
Fig. 14	ギヤケース (ドライブシャフト) GEAR CASE (DRIVE SHAFT)	47
Fig. 15	ギヤケース (プロペラシャフト) GEAR CASE (PROPELLER SHAFT)	53
Fig. 16	シフト SHIFT	57
Fig. 17	ブラケット BRACKET	59

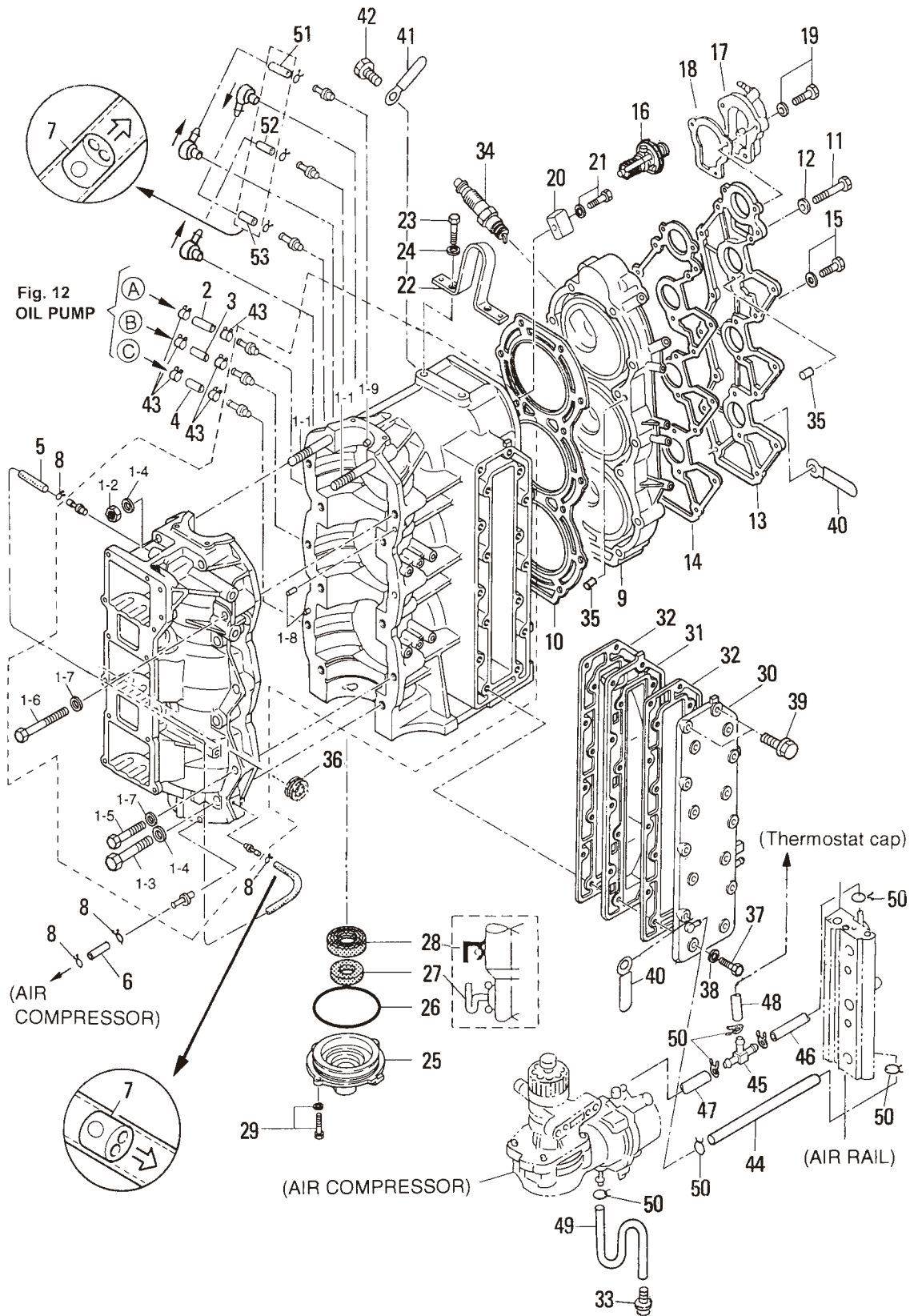
Fig. 18	パワートリム & チルト POWER TRIM & TILT	65
Fig. 19	ボトムカウル (モーターカバーロワ) BOTTOM COWL (MOTOR COVER LOWER)	69
Fig. 20	トップカウル (モーターカバーアツハ) TOP COWL (MOTOR COVER UPPER)	71
Fig. 21	セパレートフュエルタンク SEPARATE FUEL TANK	73
Fig. 22	アクセサリ ACCESSORIES	75
Fig. 23	オプションパーツ (1) OPTIONAL PARTS (1)	77
Fig. 24	オプションパーツ (2) (P タイプ) OPTIONAL PARTS (2) (P Type)	81
Fig. 25	オプションパーツ (3) (P タイプ) OPTIONAL PARTS (3) (P Type)	83
Fig. 26	アッセンブリ・キット ASSEMBLY・KIT	85

シリンダ・クランクケース
CYLINDER · CRANK CASE



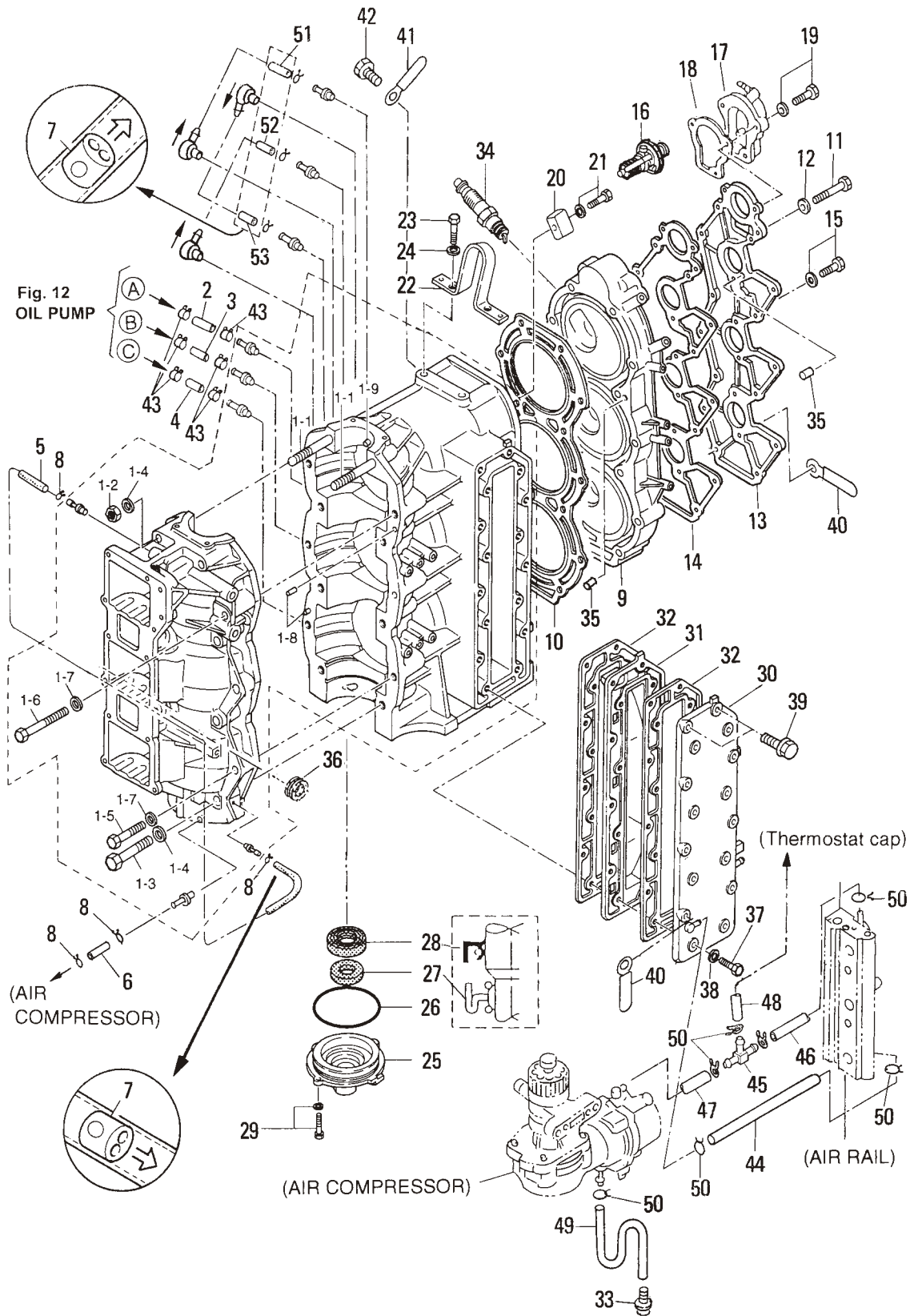
見出番号 Ref. No.	部品番号 Part No.	部 品 名 Description	個数 Q'ty		備 考 Remarks
			D 90 B	D 70 B	
1-1	3Y9B01100-1	シリンダ・クランクケース Cylinder-Crank Case	1	1	70B # 70242~ 90B # 00766~
	3T7B01100-0	シリンダ・クランクケース Cylinder-Crank Case	(1)	(1)	70A2 # 70052~# 70241 90A2 # 00516~# 00765
1-1-1	915324-1065	* スタッドボルト * Stud Bolt	2	2	
1-1-2	931121-1000	* ナット、10-P1.25 * Nut, 10-P1.25	2	2	
1-1-3	916129-1065	* ボルト * Bolt	6	6	
1-1-4	3B7-01116-0	* ワッシャ、10.5-20-3.2 * Washer, 10.5-20-3.2	8	8	
1-1-5	916124-0850	* ボルト * Bolt	5	5	
1-1-6	916124-0865	* ボルト * Bolt	1	1	
1-1-7	345-01015-0	* ワッシャ、8.5-19.5-3.2 * Washer, 8.5-19.5-3.2	6	6	
1-1-8	345-01111-0	* ダウエルピン、6-12 * Dowel Pin, 6-12	2	2	
1-1-9	3T9-00117-0	* メインベアリングダウエルピン * Main Bearing Dowel Pin	1	1	
1-2	99AA-2-0370	オイルパイプ Oil Pipe	1	1	オイルポンプ~# 1 シリンダ Oil Pump to # 1 Cylinder
1-3	99AA-2-0260	オイルパイプ Oil Pipe	1	1	オイルポンプ~# 2 シリンダ Oil Pump to # 2 Cylinder
1-4	99AA-2-0180	オイルパイプ Oil Pipe	1	1	オイルポンプ~# 3 シリンダ Oil Pump to # 3 Cylinder
1-5	98AL-4-0520	ルブリケーションパイプ D Lubrication Pipe "D"	1	1	
1-6	98AL-4-0380	オイルパイプ Oil Pipe	1	1	
1-7	393-01160-0	ラインチェックバルブ Line Check Valve	4	4	
1-8	338-01133-0	クリップ、φ7 Clip, φ7	10	10	
1-9	3T9B01001-1	シリンダヘッド Cylinder Head	1	1	
1-10	3T9-01005-0	シリンダヘッドガスケット Cylinder Head Gasket	1	1	
1-11	916129-0875	* ボルト * Bolt	14	14	
1-12	345-01015-0	* ワッシャ、8.5-19.5-3.2 * Washer, 8.5-19.5-3.2	14	14	
1-13	3T9B01021-0	シリンダヘッドカバー Cylinder Head Cover	1	1	
1-14	3T9-01024-0	シリンダヘッドカバーガスケット Cylinder Head Cover Gasket	1	1	
1-15	910121-7625	* ボルト * Bolt	3	3	
1-16	3C7-01030-0	サーモスタット Thermostat	1	1	70B # 70242~ 90B # 00766~
	3T9-01030-0	サーモスタット Thermostat	(1)	(1)	~70A2 # 70241 ~90A2 # 00765
1-17	3T9B01060-0	サーモスタットキャップ Thermostat Cap	1	1	70A2 # 70052~ 90A2 # 00516~
1-18	3T9-01032-0	サーモスタットキャップガスケット Thermostat Cap Gasket	1	1	
1-19	910113-5640	* ボルト * Bolt	3	3	

シリンダ・クランクケース
CYLINDER · CRANK CASE

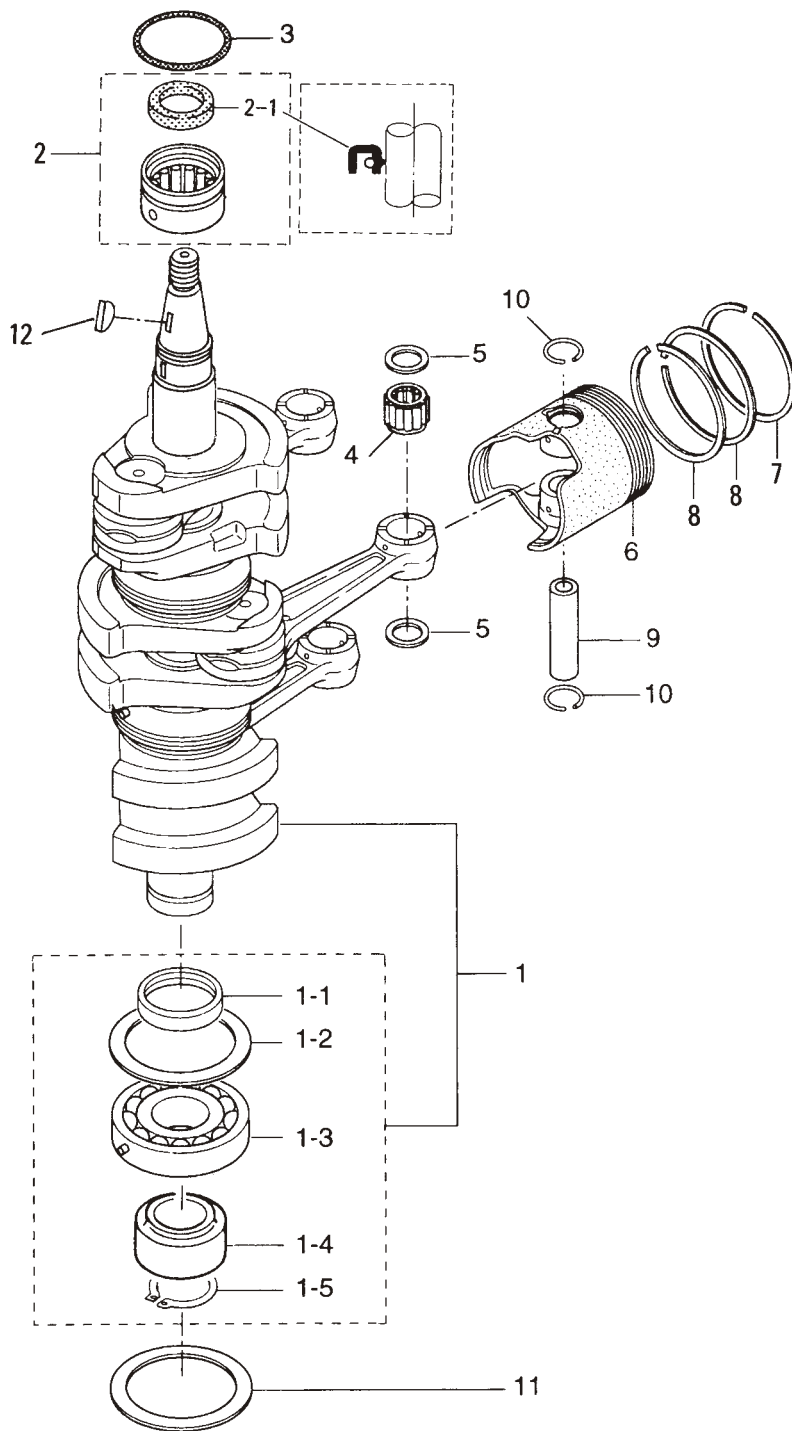


見出番号 Ref. No.	部品番号 Part No.	部 品 名 Description	個数 Q'ty		備 考 Remarks
			D 90 B	D 70 B	
1-20	3B7-60218-1	アノード Anode	1	1	
1-21	910103-5630	ボルト Bolt	1	1	
1-22	3B7B01513-0	ハンガ Hanger	1	1	
1-23	910114-0820	ボルト Bolt	2	2	
1-24	941322-0800	スプリングワッシャ Spring Washer	2	2	
1-25	3B7-01291-1	クランクケースヘッド Crank Case Head	1	1	
1-26	171-00053-0	Oリング、2-74.5 O-Ring, 2-74.5	1	1	
1-27	3C7-01215-0	オイルシール、19.6-35-10 Oil Seal, 19.6-35-10	1	1	
1-28	3T9-00121-0	オイルシール、35-58-9 Oil Seal, 35-58-9	1	1	
1-29	910113-5620	ボルト Bolt	2	2	
1-30	3T9B02300-0	エキゾーストカバー (アウト) Exhaust Cover (Outer)	1	1	
1-31	3B7B02302-0	エキゾーストカバー (インナ) Exhaust Cover (Inner)	1	1	
1-32	3B7-02305-1	エキゾーストカバーガスケット Exhaust Cover Gasket	2	2	
1-33	353-01138-0	ウォーターニップル Water Nipple	1	1	
1-34	9701-1-1109	スパークプラグ、NGK: IZFR5J Spark Plug, NGK: IZFR5J	3	3	# 033166XD~
	9701-1-4016	スパークプラグ、チャンピオン: RC10ECC Spark Plug, CHAMPION: RC10ECC	(3)	(3)	~70A2 # 70241 ~90A2 # 00765
1-35	334-65012-0	ダウエルピン、4-10 Dowel Pin, 4-10	4	4	
1-36	3B7-76093-0	グロメット、25-5 Grommet, 25-5	1	1	
1-37	910114-0835	ボルト Bolt	14	14	
1-38	940121-0800	ワッシャ Washer	14	14	
1-39	910113-5840	ボルト Bolt	2	2	
1-40	3T5-06971-0	クランプ、8.5-85P Clamp, 8.5-85P	2	2	
1-41	309-06972-0	クランプ、6.5-47.5P Clamp, 6.5-47.5P	6	6	
1-42	910103-6612	ボルト Bolt	6	6	
1-43	3B7-09052-0	クリップ、φ6.9 Clip, φ6.9	6	6	
1-44	98AB-5-0290	ウォーターパイプ Water Pipe	1	1	
1-45	3T7-01175-0	Tニップル (バルブ付) T-Nipple (with Valve)	1	1	70A2 # 70052~ 90A2 # 00516~
1-46	98AB-5-0065	ゴムホース Rubber Hose	1	1	エアレール~Tニップル Air rail to T-Nipple
1-47	98AB-5-0065	ゴムホース Rubber Hose	1	1	Tニップル~コンプレッサ T-Nipple to Compressor
1-48	98AB-5-0115	ゴムホース Rubber Hose	1	1	Tニップル~サーモスタットキャップ T-Nipple to Cap. Thermostat

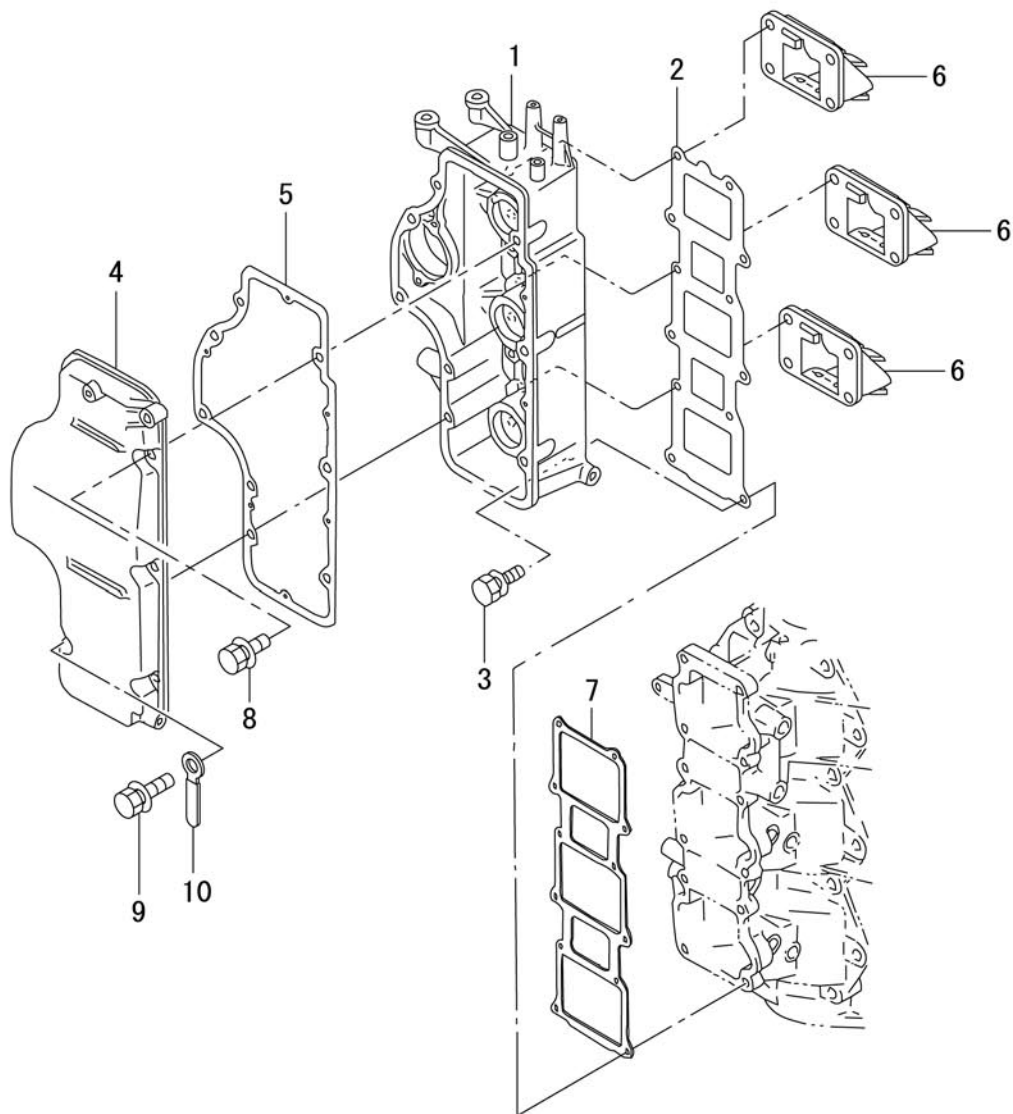
シリンダ・クランクケース
CYLINDER · CRANK CASE



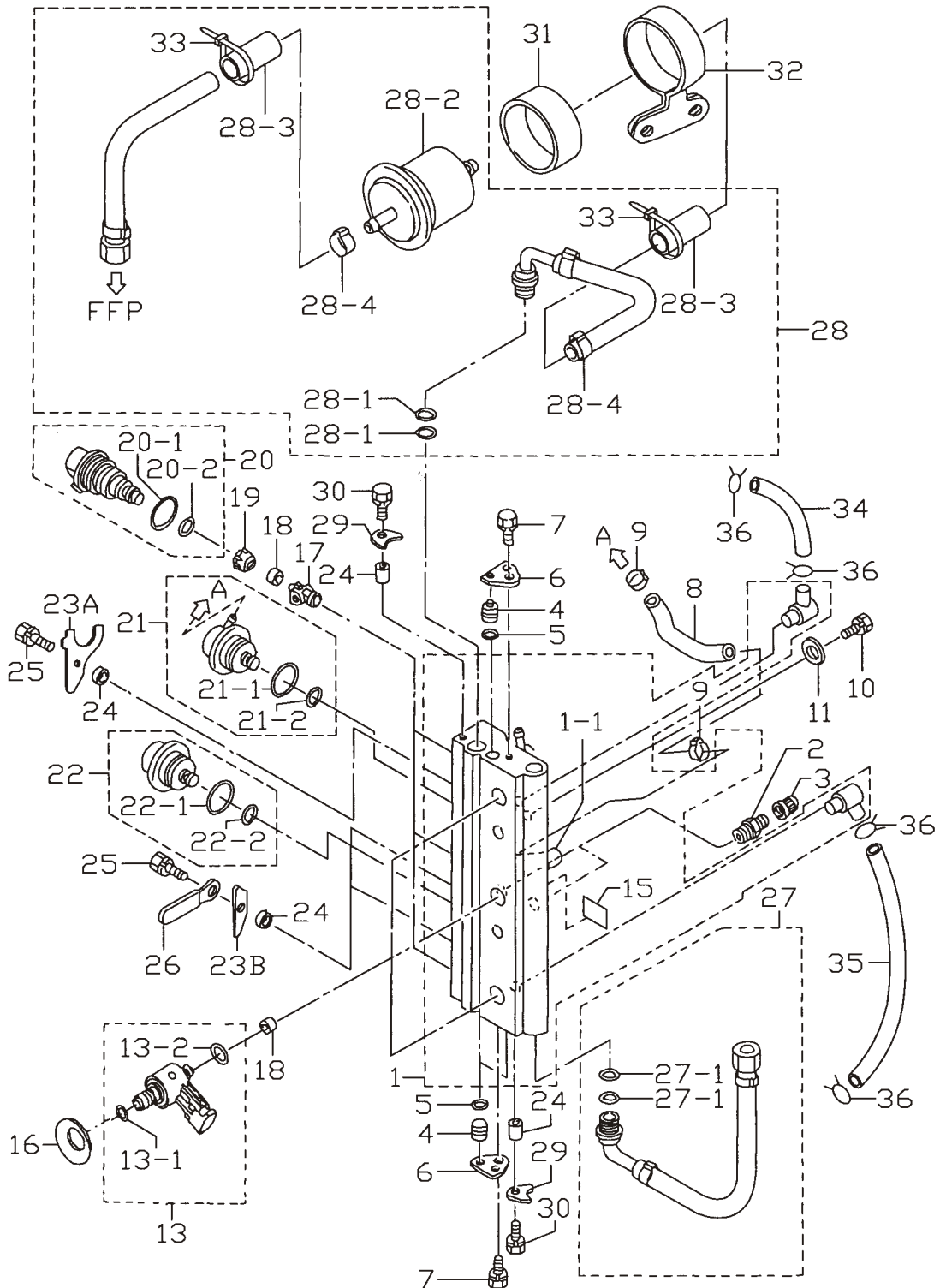
ピストン・クランクシャフト
 Fig.2 PISTON · CRANK SHAFT



エアチャンバ (エアボックス)
Fig.3 AIR CHAMBER (AIR BOX)

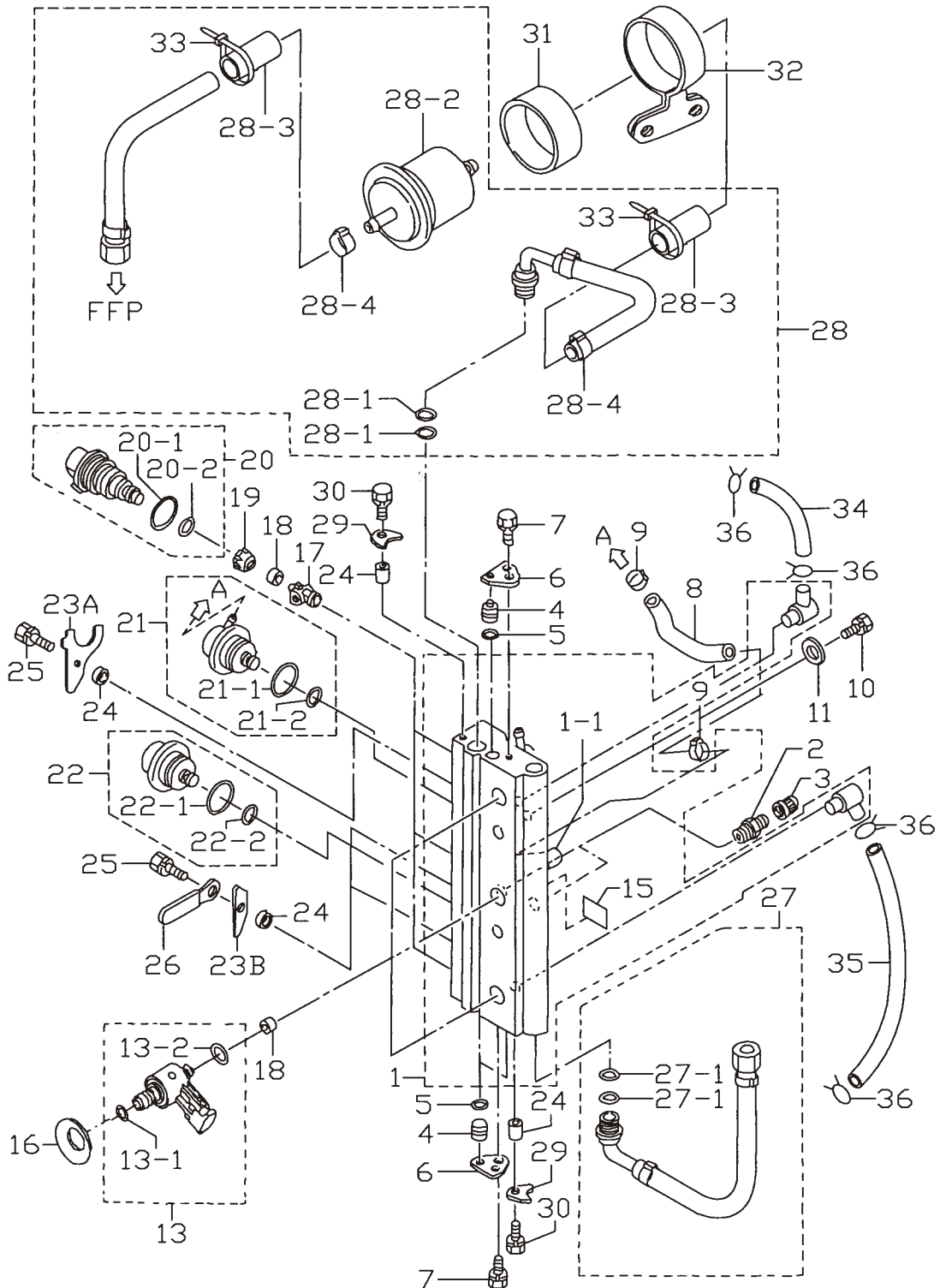


エアレール
Fig.4 AIR RAIL

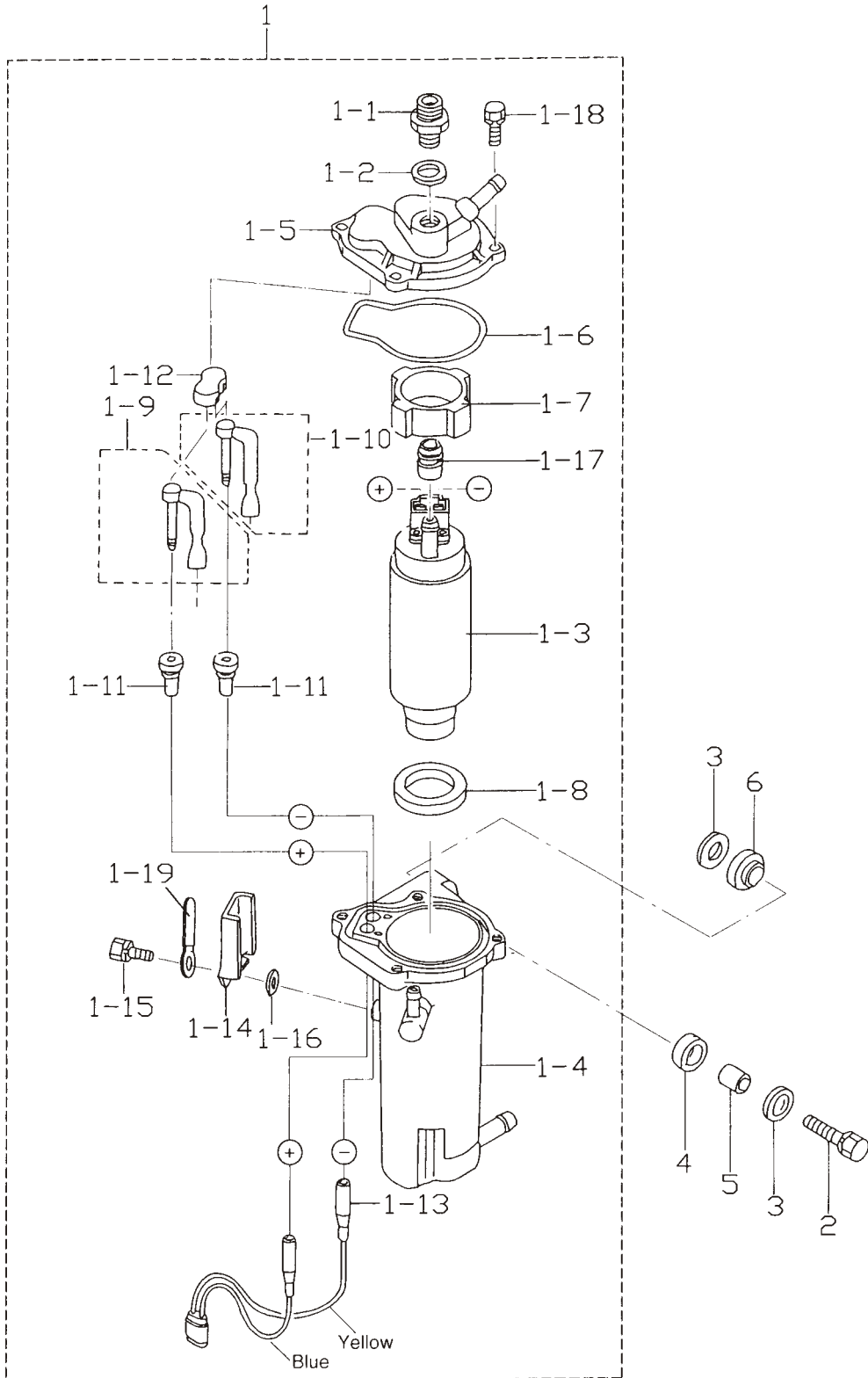


見出番号 Ref. No.	部品番号 Part No.	部 品 名 Description	個数 Q'ty		備 考 Remarks
			D 90 B	D 70 B	
4-1	3T9-10080-0	エアレール Air Rail	1	1	
4-1-1	3T5-10166-0	* Lニップル * L-Nipple	1	1	
4-2	3T5-10098-0	バルブ Valve	2	2	
4-3	3T5-10099-0	バルブキャップ Valve Cap	2	2	
4-4	3T5-10167-0	プラグ、φ10.5 Plug, φ 10.5	3	3	
4-5	3T5-10164-0	Oリング、1.9-6.8 O-Ring, 1.9-6.8	3	3	
4-6	3T5-10165-0	プラグストッパ Plug Stopper	2	2	
4-7	910103-6612	ボルト Bolt	4	4	
4-8	98AJ-4-0105	エアホース Air Hose	1	1	
4-9	3T5-10091-0	クランプ、29/64 Clamp, 29/64	2	2	
4-10	910103-0865	ボルト Bolt	2	2	
4-11	940103-0800	ワッシャ Washer	2	2	
4-13	3Y7-10310-0	エアインジェクタ Air Injector	3	3	70B # 70242~ 90B # 00766~
4-13-1	3T5-10317-0	* Oリング、5-52 (φ1-10) * O-Ring, 5-52 (φ1-10)	3	3	
4-13-2	3Y9-10311-0	* Oリング、2.4-9.6 (φ2.4-14.2) * O-Ring, 2.4-9.6 (φ2.4-14.2)	3	3	70B # 70242~ 90B # 00766~
4-15	3T5-72196-0	エアレールデカ Air Rail Decal	1	1	
4-16	3Y9-10312-0	エアインジェクタディスクスプリング Air Injector Disc Spring	3	3	70B # 70242~ 90B # 00766~
4-17	3T5-10314-0	フュエルインジェクタインサート Fuel Injector Insert	3	3	
4-18	3T5-10316-0	コンプレッションシール Compression Seal	6	6	
4-19	3T5-10315-0	フュエルインジェクタアダプタ Fuel Injector Adapter	3	3	
4-20	3T5-10300-0	フュエルインジェクタ Fuel Injector	3	3	
4-20-1	3T5-10304-0	* Oリング、2.8-20.2 * O-Ring, 2.8-20.2	3	3	
4-20-2	3T5-10303-0	* Oリング、3.5-7.5 * O-Ring, 3.5-7.5	3	3	
4-21	3T5-10148-0	フュエルレギュレータ Fuel Regulator	1	1	
4-21-1	3T5-10095-0	* Oリング、2.5-20 * O-Ring, 2.5-20	1	1	
4-21-2	3T5-10094-0	* Oリング、2.5-5 * O-Ring, 2.5-5	1	1	
4-22	3T5-10090-0	エアレギュレータ Air Regulator	1	1	
4-22-1	3T5-10095-0	* Oリング、2.5-20 * O-Ring, 2.5-20	1	1	
4-22-2	3T5-10094-0	* Oリング、2.5-5 * O-Ring, 2.5-5	1	1	
4-23A	3Y9-10302-0	フュエルインジェクタホルディングプレート Fuel Injector Holding Plate	1	1	

エアレール
Fig.4 AIR RAIL

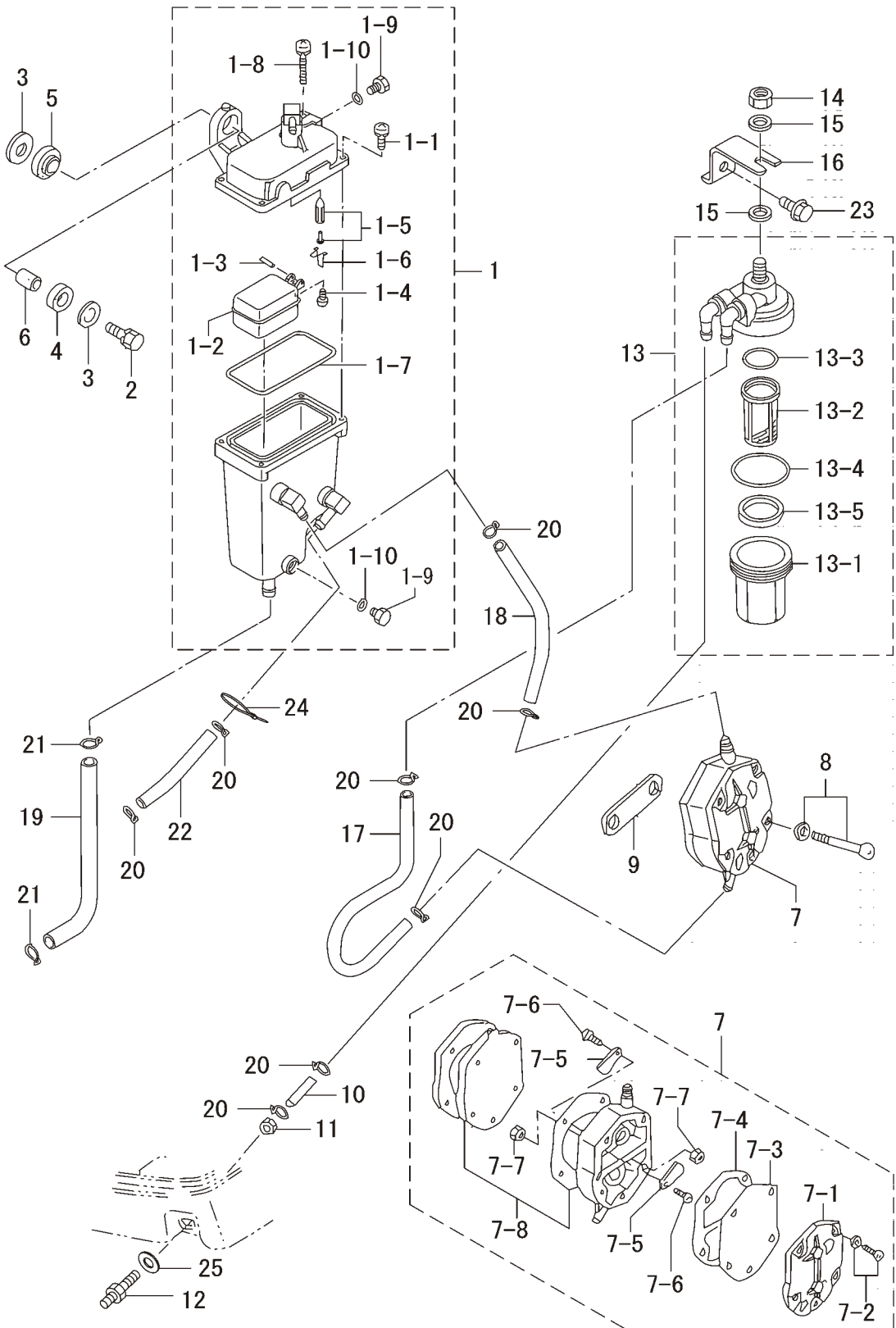


FFP アッソ
 Fig.5 FFP ASS'Y



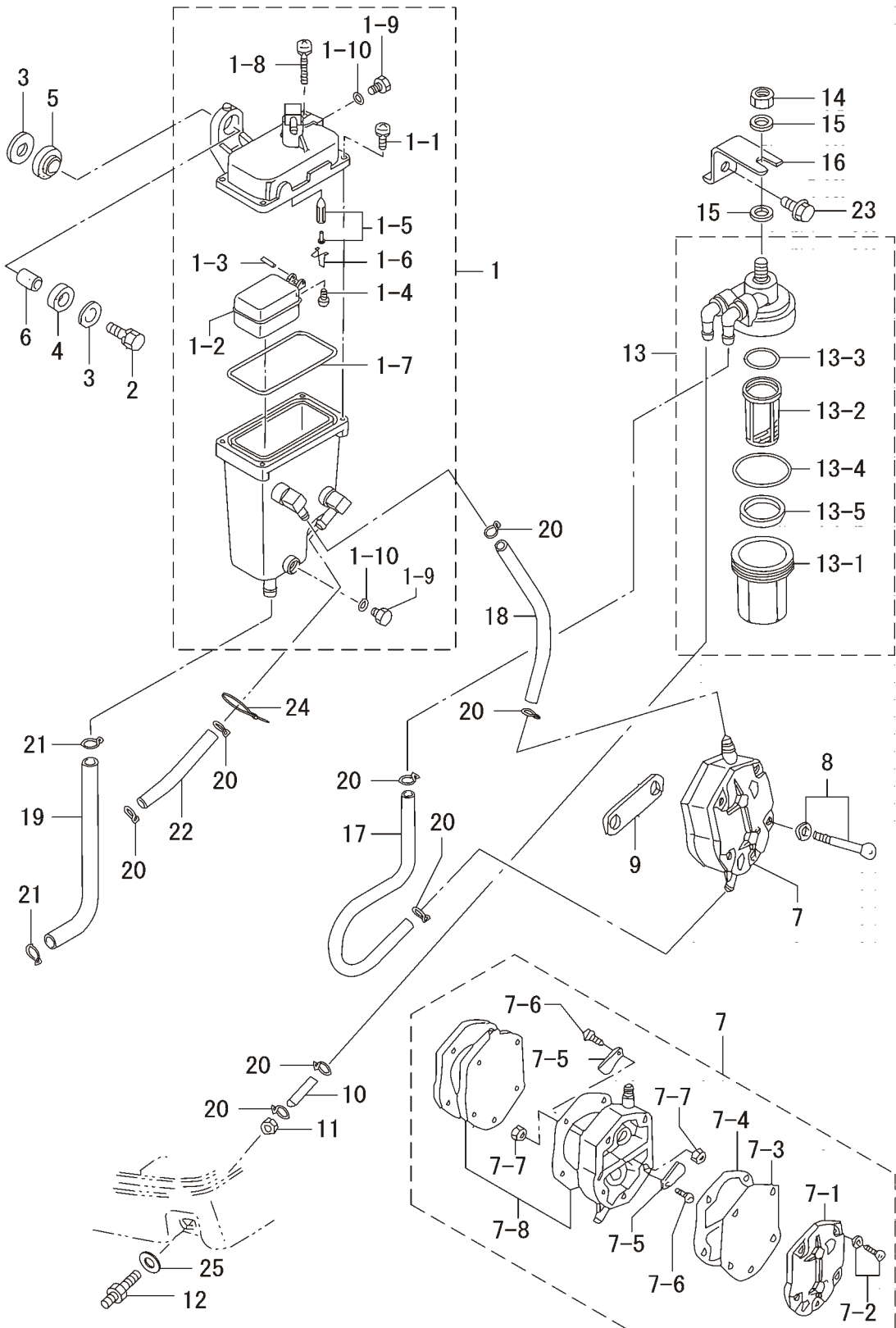
見出番号 Ref. No.	部品番号 Part No.	部 品 名 Description	個数 Q'ty		備 考 Remarks
			D 90 B	D 70 B	
5-1	3T5-04310-0	FFP (フュエルフィードポンプ) アッシー FFP (Fuel Feed Pump) Ass'y	1	1	
5-1-1	3T5-04308-0	* Hose Joint Adapter	1	1	
5-1-2	3T5-04309-0	* Metal Washer, 10.2-17-2	1	1	
5-1-3	3T5-04302-0	* フュエルフィードポンプ Fuel Feed Pump	1	1	
5-1-4	3T5-04311-0	* FFP ケース FFP Case	1	1	
5-1-5	3T5-04312-0	* FFP ケース (アッパ) FFP Case (Upper)	1	1	
5-1-6	3T5-04116-0	* O リング O-Ring	1	1	
5-1-7	3T5-04313-0	* FFP グロメット (アッパ) FFP Grommet (Upper)	1	1	
5-1-8	3T5-04314-0	* FFP グロメット (ロウ) FFP Grommet (Lower)	1	1	
5-1-9	3T5-04236-0	* ケーブルターミナル (+) Cable Terminal (Positive)	1	1	
5-1-10	3T5-04237-0	* ケーブルターミナル (-) Cable Terminal (Negative)	1	1	
5-1-11	3T5-04317-0	* ケーブルターミナルグロメット Cable Terminal Grommet	2	2	
5-1-12	3T5-04318-0	* ケーブルターミナルグロメット (アッパ) Cable Terminal Grommet (Upper)	1	1	
5-1-13	3T5-04238-0	* FFP コード FFP Cord	1	1	
5-1-14	3T5-04239-0	* FFP コードカバー FFP Cord Cover	1	1	
5-1-15	910103-5512	* ボルト Bolt	1	1	
5-1-16	940103-0500	* ワッシャ Washer	1	1	
5-1-17	3T5-04319-0	* パイプグロメット Pipe Grommet	1	1	
5-1-18	910103-6518	* ボルト Bolt	4	4	
5-1-19	309-06972-0	* クランプ、6.5-47.5P Clamp, 6.5-47.5P	1	1	
5-2	910103-6630	* ボルト Bolt	2	2	
5-3	3R0-66308-0	* ワッシャ、6-16-1.5 Washer, 6-16-1.5	4	4	or 3C8-66308-0
5-4	3F3-06920-0	* ラバーマウント、9-12-2 Rubber Mount, 9-12-2	2	2	
5-5	346-67114-0	* スペーサ、6.2-9-15.7 Spacer, 6.2-9-15.7	2	2	
5-6	3T5-06920-0	* ラバーマウント、8.5-18-7 Rubber Mount, 8.5-18-7	2	2	

ベーパーセパレーター & フュエルライン
 Fig.6 VAPOR SEPARATOR & FUEL LINE

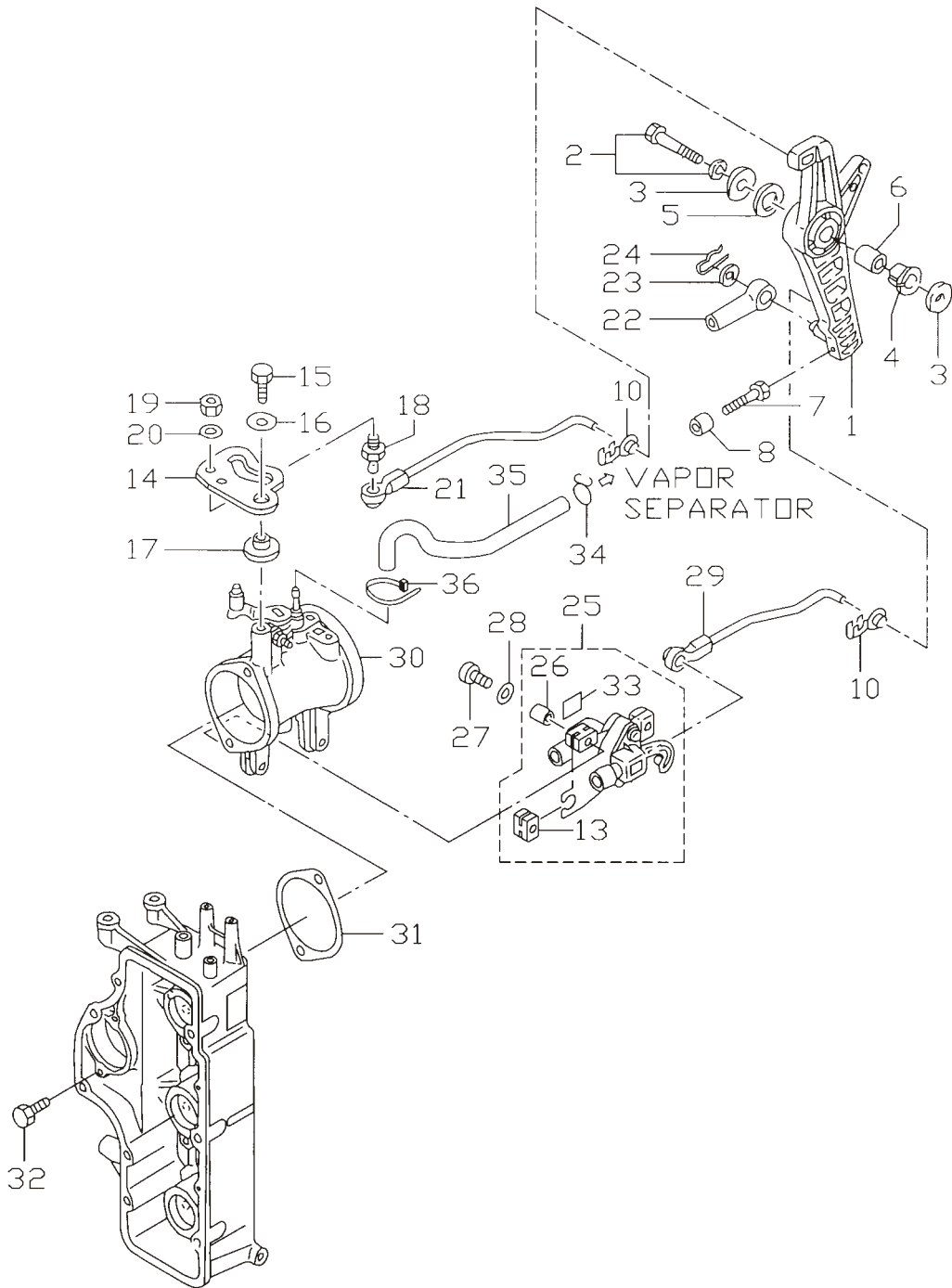


見出番号 Ref. No.	部品番号 Part No.	部 品 名 Description	個数 Q'ty		備 考 Remarks
			D 90 B	D 70 B	
6-1	3T5-10150-1	ヘ-パセパレータ Vapor Separator	1	1	
6-1-1	922531-6414	* スクリュ Screw	3	3	
6-1-2	3T5-03230-0	* フロート Float	1	1	
6-1-3	3F3-03232-0	* フロートアームピン Float Arm Pin	1	1	
6-1-4	921503-0408	* スクリュ Screw	1	1	
6-1-5	3R3-03239-0	* フロートバルブ Float Valve	1	1	バルブピン付 with Valve Pin
6-1-6	344-03244-0	* クリップ Clip	1	1	
6-1-7	3T5-03235-0	* O リング O-Ring	1	1	
6-1-8	921503-6430	* スクリュ Screw	1	1	
6-1-9	345-03292-0	* ドレンスクリュ Drain Screw	2	2	
6-1-10	336-03293-0	* O リング O-Ring	2	2	
6-2	910103-6630	ボルト Bolt	2	2	
6-3	346-67115-0	ワッシャ、6.5-21-1 Washer, 6.5-21-1	4	4	
6-4	346-67113-0	ラバーマウント、8.5-14-2.5 Rubber Mount, 8.5-14-2.5	2	2	
6-5	3B7-06920-0	ラバーマウント、8.5-14-2.5 Rubber Mount, 8.5-14-2.5	2	2	
6-6	346-67114-0	スペーサ、6.2-9-15.7 Spacer, 6.2-9-15.7	2	2	
6-7	356-04000-1	フュエルポンプ Fuel Pump	1	1	
6-7-1	334-04004-0	* ポンプカバー Pump Cover	1	1	
6-7-2	922512-6528	* スクリュ Screw	3	3	
6-7-3	334-04005-0	* ポンプダイヤフラム Pump Diaphragm	1	1	
6-7-4	334-04007-0	* ダイヤフラムガスケット B Diaphragm Gasket "B"	1	1	
6-7-5	356-04044-0	* チェックバルブ Check Valve	2	2	
6-7-6	921722-0306	* スクリュ Screw	2	2	
6-7-7	930222-0300	* ナット Nut	2	2	
6-7-8	356-04030-0	* ダイヤフラムガスケットセット Diaphragm Gasket Set	1	1	
6-8	910103-6640	ボルト Bolt	2	2	
6-9	346-04901-1	フュエルポンプガスケット Fuel Pump Gasket	1	1	
6-10	98AB-5-0450	フュエルパイプ E Fuel Pipe "E"	1	1	
6-11	3T9-70253-0	ナット Nut	1	1	
6-12	3B2-70260-1	フュエルコネクタ (エンジン、メール) Fuel Connector (Engine, Male)	1	1	

ベーパーセパレーター & フュエルライン
 Fig.6 VAPOR SEPARATOR & FUEL LINE

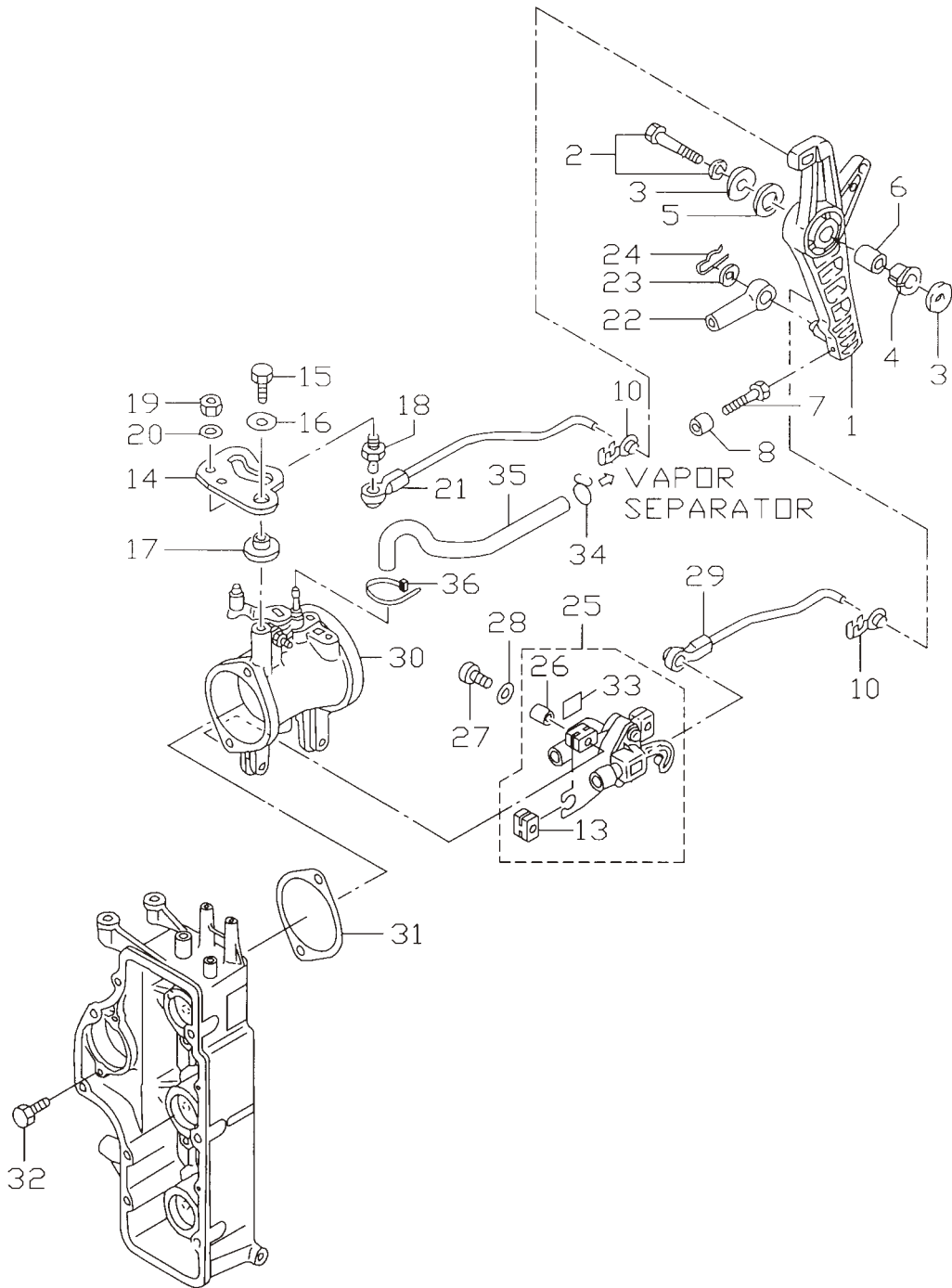


スロットル
THROTTLE



見出番号 Ref. No.	部品番号 Part No.	部 品 名 Description	個数 Q'ty		備 考 Remarks
			D 90 B	D 70 B	
7-1	3B7B63711-3	アドバンサアーム Advancer Arm	1	1	
7-2	910103-6835	ボルト Bolt	1	1	
7-3	3B7-63730-0	ワッシャ、8.5-24-1.5 Washer, 8.5-24-1.5	2	2	
7-4	3B7-63713-0	ブッシング、12-14-15.5 Bushing, 12-14-15.5	1	1	
7-5	3B7-63731-0	ワッシャ、12.5-24-1 Washer, 12.5-24-1	1	1	
7-6	3B7-63732-0	カラー、8.4-12-17 Collar, 8.4-12-17	1	1	
7-7	910103-0618	ボルト Bolt	1	1	
7-8	353-76079-0	カラー、6.2-9-9.3 Collar, 6.2-9-9.3	1	1	
7-10	3B7-63733-0	ロッドスナップ、5-3 Rod Snap, 5-3	2	2	
7-13	3T5-10107-0	ラバーマウント Rubber Mount	3	3	
7-14	3T9-63718-0	スロットルカム Throttle Cam	1	1	
7-15	910103-6618	ボルト Bolt	1	1	
7-16	346-67115-0	ワッシャ、6.5-21-1 Washer, 6.5-21-1	1	1	
7-17	3T5-63721-0	ブッシング、6-24-7 Bushing, 6-24-7	1	1	
7-18	346-05228-1	ボールジョイント B Ball Joint "B"	1	1	
7-19	930203-0600	ナット Nut	1	1	
7-20	940103-0600	ワッシャ Washer	1	1	or 940113-0600
7-21	3T9-63702-1	スロットルリンクロッド Throttle Link Rod	1	1	Old Part No. 3T9-63716-0
7-22	3B7-83715-1	ケーブルジョイント Cable Joint	1	1	
7-23	3AA-83719-0	ワッシャ、8.5-18-1.6 Washer, 8.5-18-1.6	1	1	or 353-83719-0
7-24	951603-0800	スナップピン、d=8 Snap Pin, d=8	1	1	
7-25	3T5-10110-0	TPS TPS	1	1	
7-26	3T5-10128-0	カラー、4.2-6-10.5 Collar, 4.2-6-10.5	3	3	
7-27	921503-6420	スクリュー Screw	3	3	
7-28	3T5-10129-0	ワッシャ、4.2-12.5-0.8 Washer, 4.2-12.5-0.8	3	3	
7-29	3T9-10109-1	TPS リンクロッド TPS Link Rod	1	1	
7-30	3T9-10100-0	スロットルボディ Throttle Body	1	-	
	3T7-10100-0	スロットルボディ Throttle Body	-	1	
7-31	3T5-10104-0	スロットルボディガスケット Throttle Body Gasket	1	1	
7-32	3T5-02241-0	ボルト、6-25 フレコート Bolt, 6-25 Pre-coated	2	2	

スロットル
THROTTLE



マグネト
Fig.8 MAGNETO

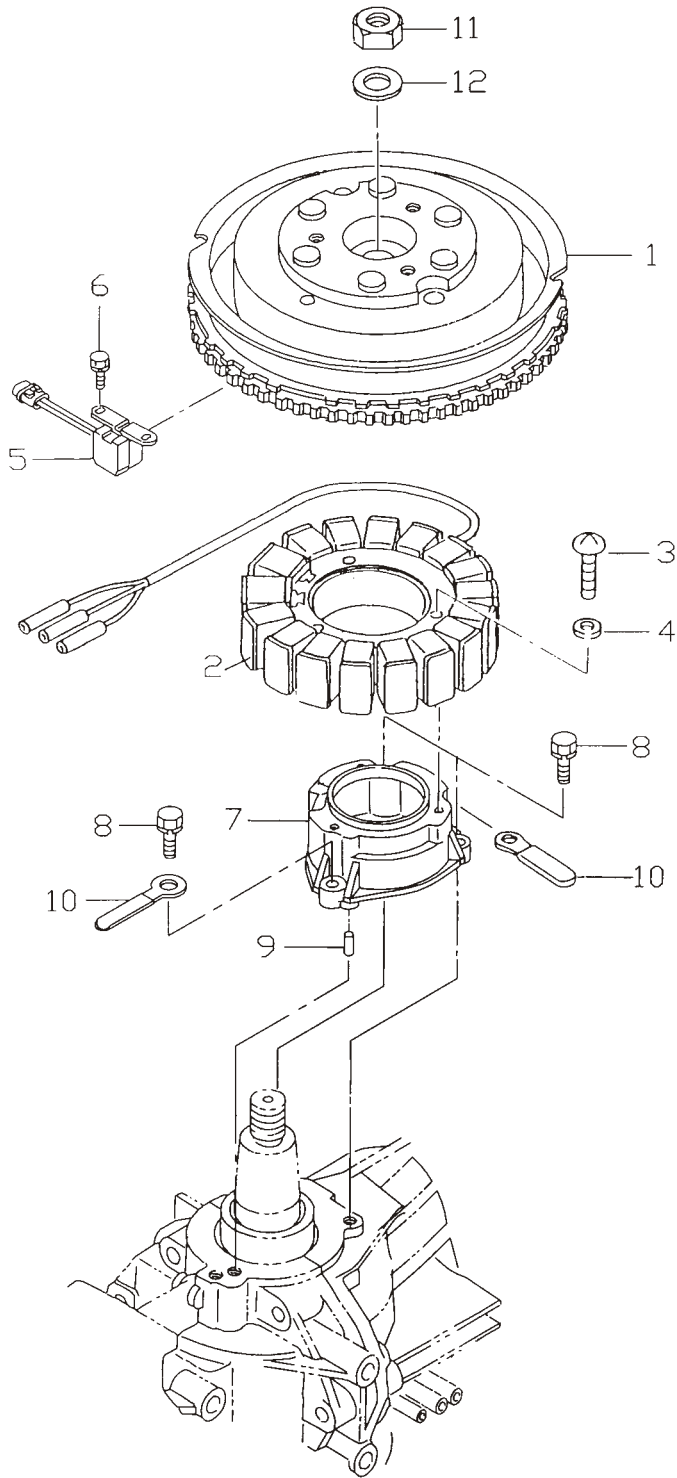
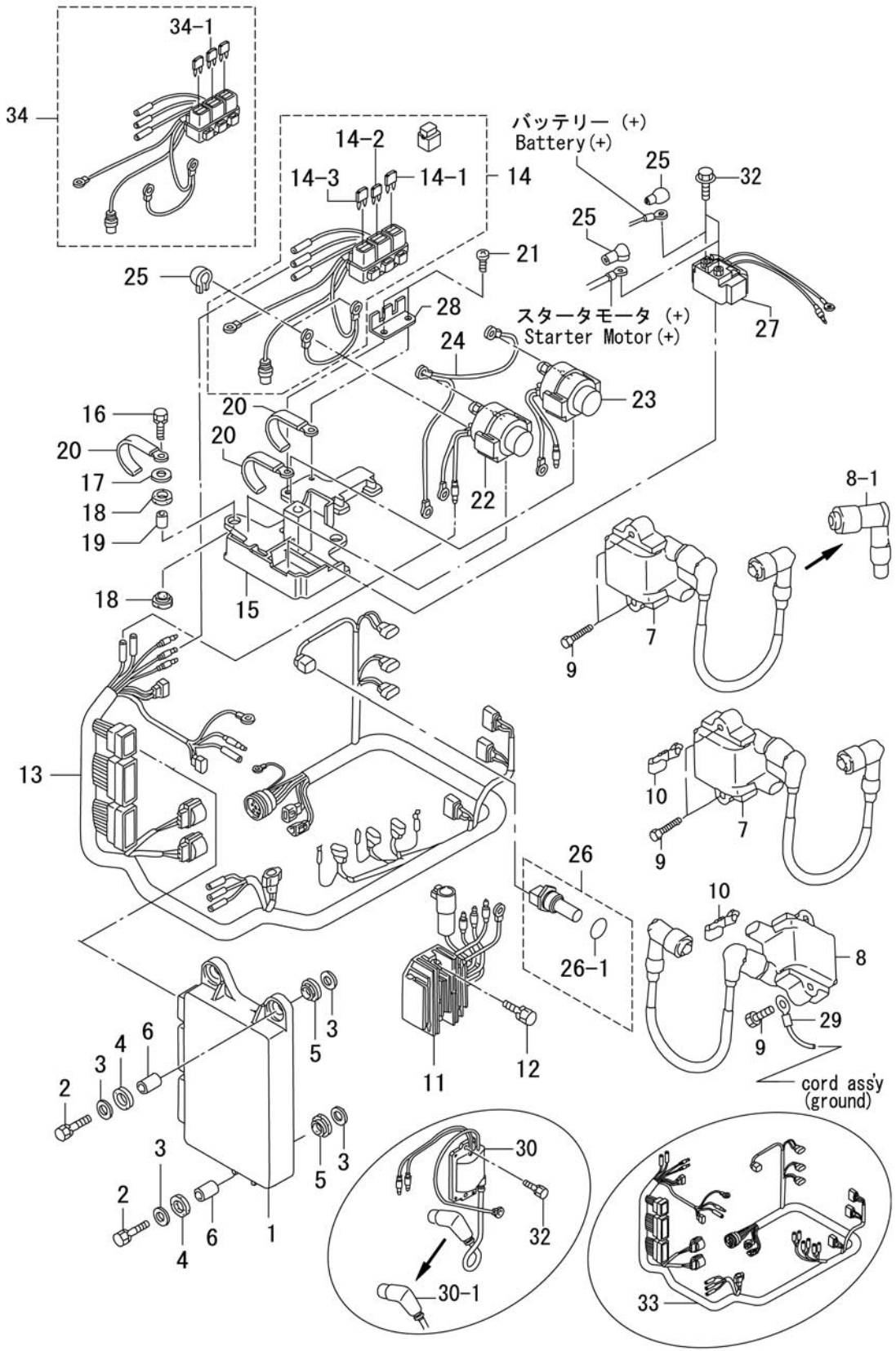


Fig.9 エレクトリックパーツ (ECU & ダイアグラム)
 ELECTRIC PARTS (ECU & DIAGRAM)



見出番号 Ref. No.	部品番号 Part No.	部 品 名 Description	個数 Q'ty		備 考 Remarks
			D 90 B	D 70 B	
9-1	3Y9-06401-0	ECU 90 ECU 90	1	-	Decal 3Y902AB 90B # 00766~
	3Y7-06401-0	ECU 70 ECU 70	-	1	Decal 3Y702AB 70B # 70242~
9-2	910103-6630	ホルト Bolt	3	3	
9-3	346-67115-0	ワッシャ、6.5-21-1 Washer, 6.5-21-1	6	6	
9-4	346-67113-0	ラバーマウント、8.5-14-2.5 Rubber Mount, 8.5-14-2.5	3	3	
9-5	3B7-06920-0	ラバーマウント、8.5-14-2.5 Rubber Mount, 8.5-14-2.5	3	3	
9-6	3T5-67114-0	スペーサ、6.2-9-16.6 Spacer, 6.2-9-16.6	3	3	
9-7	3Y9-06469-0	イグニッションコイル、# 1& # 2 Ignition Coil, # 1& # 2	2	2	70B # 70242~ 90B # 00766~
9-8	3Y9-06470-0	イグニッションコイル、# 3 Ignition Coil, # 3	1	1	70B # 70242~ 90B # 00766~
9-8-1	3H6-06999-0	* プラグキャップ (レジスタンス) * Plug Cap (with Resistance)	3	3	70B # 70242~ 90B # 00766~
9-9	910103-7635	ホルト Bolt	6	6	70B # 70242~ 90B # 00766~
9-10	3T4-06972-0	クランプ、6.5-87P Clamp, 6.5-87P	2	2	
9-11	3Z5-76060-0	レクチファイヤ Rectifier	1	1	
9-12	910103-7625	ホルト Bolt	2	2	
9-13	3Y9-76110-0	コードアッシ A Cord Ass'y "A"	1	1	70B # 70242~ 90B # 00766~
9-14	3Y9-76062-0	ヒューズホルダ Fuse Holder	1	1	70B # 70242~ 90B # 00766~
9-14-1	3T5-76246-0	* ヒューズ、15A * Fuse, 15A	1	1	
9-14-2	3T5-76248-0	* ヒューズ、25A * Fuse, 25A	1	1	70B # 70242~ 90B # 00766~
9-14-3	3T5-76249-0	* ヒューズ、30A * Fuse, 30A	1	1	
9-15	3T5-72585-0	ソレノイドスイッチブラケット Solenoid Switch Bracket	1	1	
9-16	910103-6625	ホルト Bolt	3	3	
9-17	3R0-66308-0	ワッシャ、6.5-16-1.5 Washer, 6.5-16-1.5	3	3	
9-18	3F3-06920-0	ラバーマウント、8.5-12-2 Rubber Mount, 8.5-12-2	6	6	
9-19	3T5-76079-0	スペーサ、6.2-9-10.7 Spacer, 6.2-9-10.7	3	3	
9-20	3T4-06972-0	クランプ、6.5-87P Clamp, 6.5-87P	3	3	
9-21	3T5-06437-0	タッピングスクリュ、6-16 Tapping Screw, 6-16	2	2	
9-22	3C8-72580-0	PTT ソレノイドスイッチ A PTT Solenoid Switch "A"	1	1	UP
9-23	3C8-72581-0	PTT ソレノイドスイッチ B PTT Solenoid Switch "B"	1	1	DN
9-24	3T5-76142-0	アースワイヤ Ground Cable	1	1	
9-25	3A3-76145-0	ターミナルキャップ Terminal Cap	2	2	

Fig.9 エレクトリックパーツ (ECU & ダイアグラム)
 ELECTRIC PARTS (ECU & DIAGRAM)

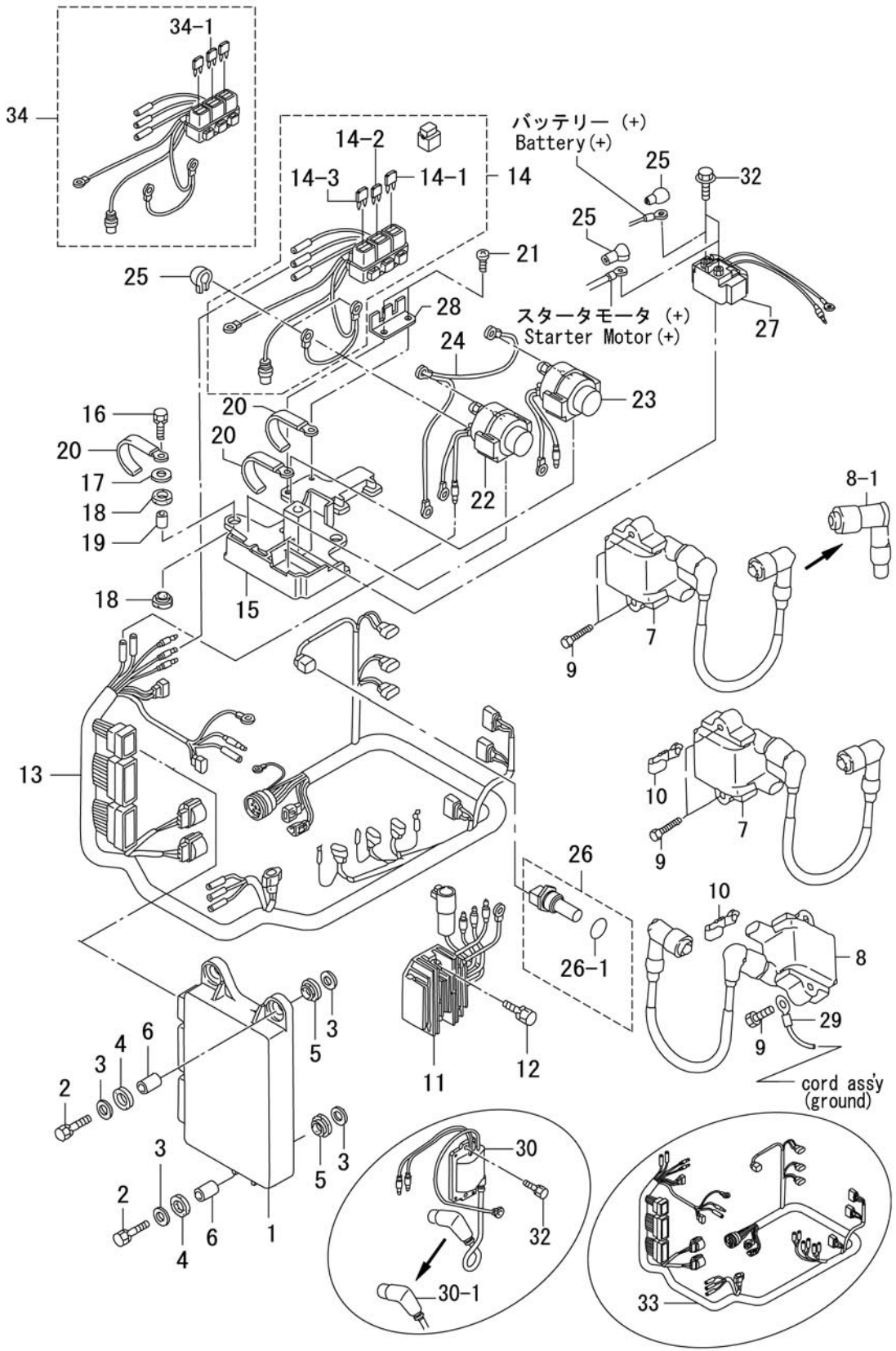
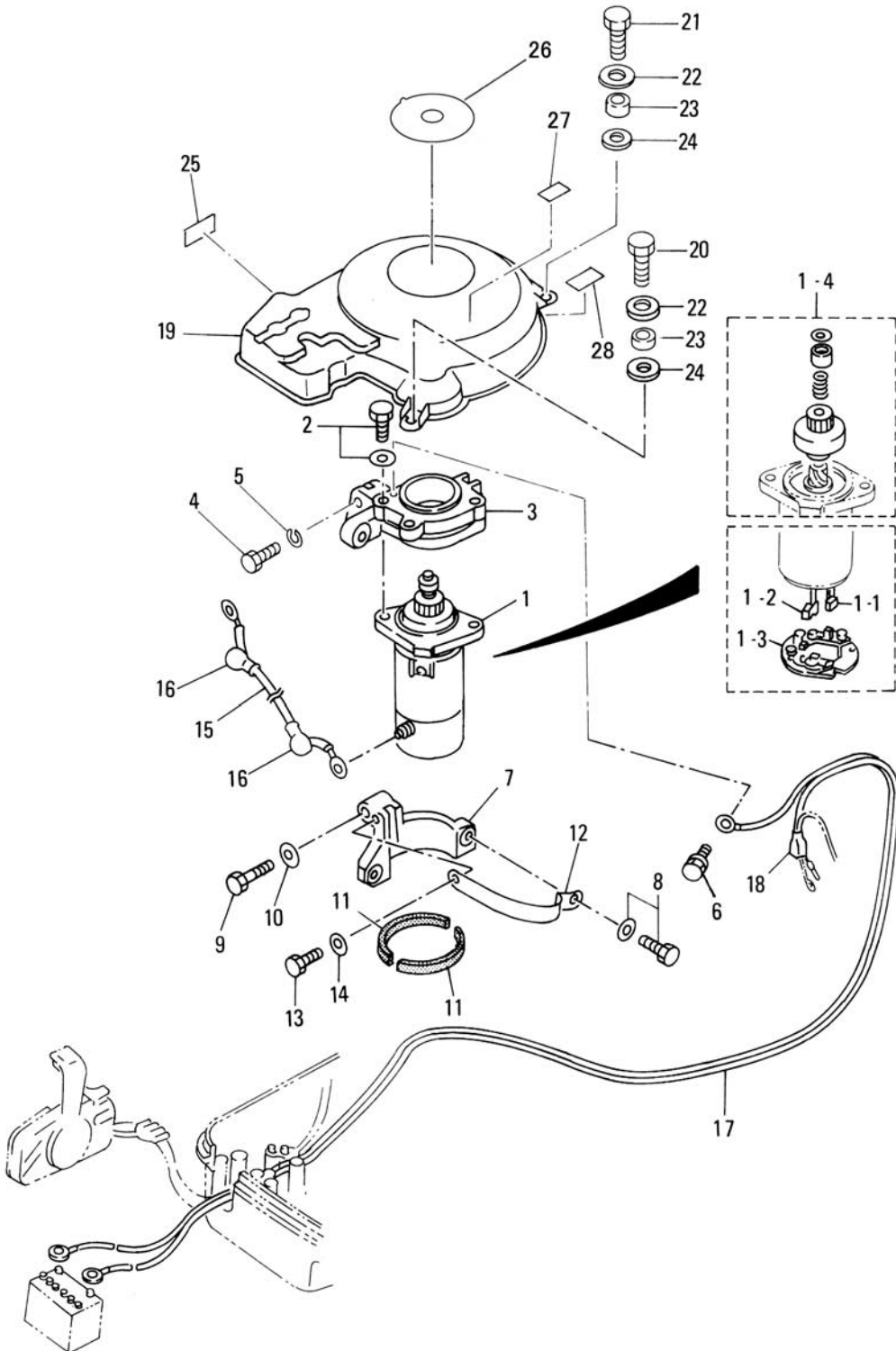
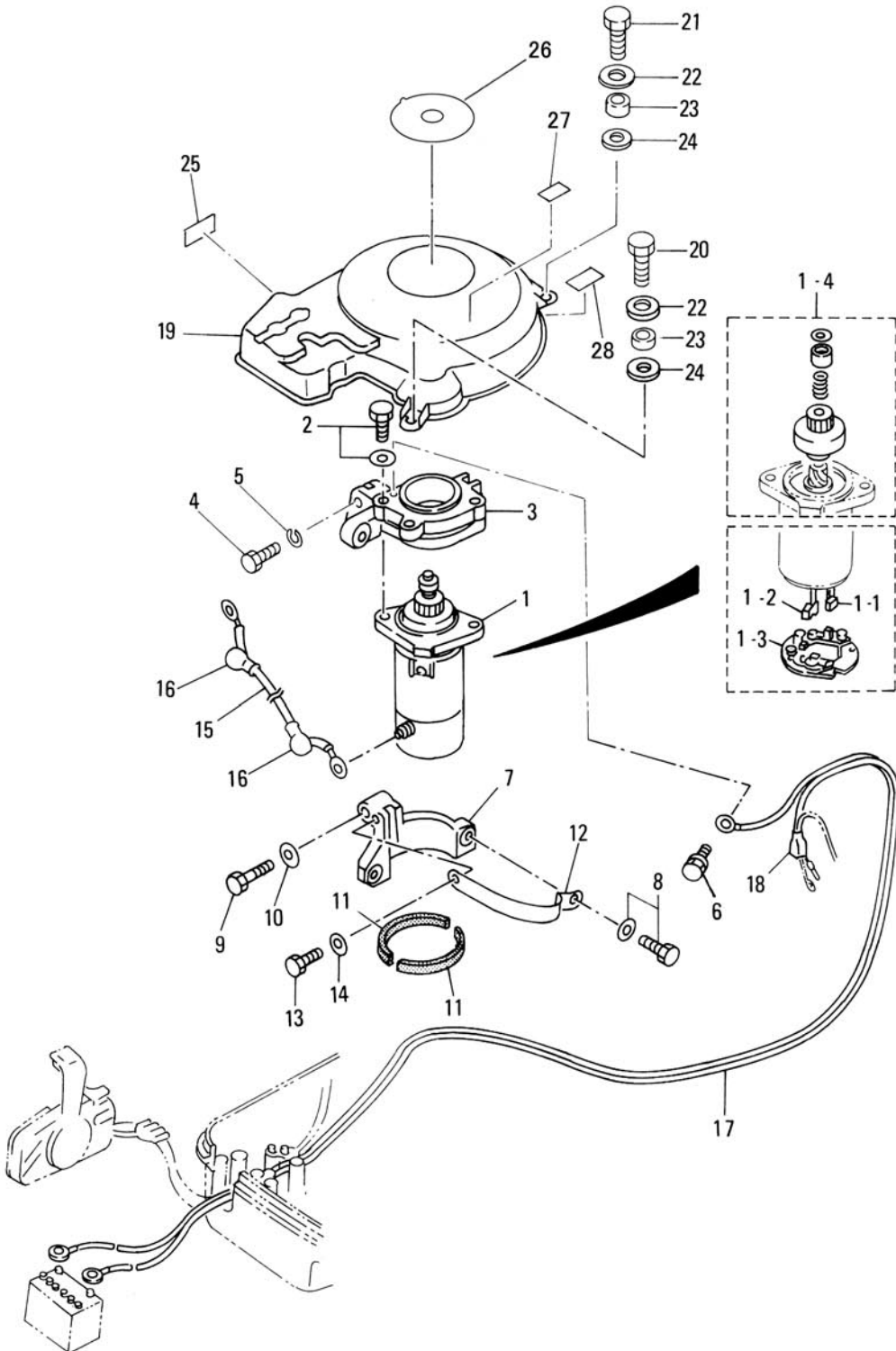


Fig.10 エレクトリックパーツ (スタータモータ)
 ELECTRIC PARTS (STARTER MOTOR)

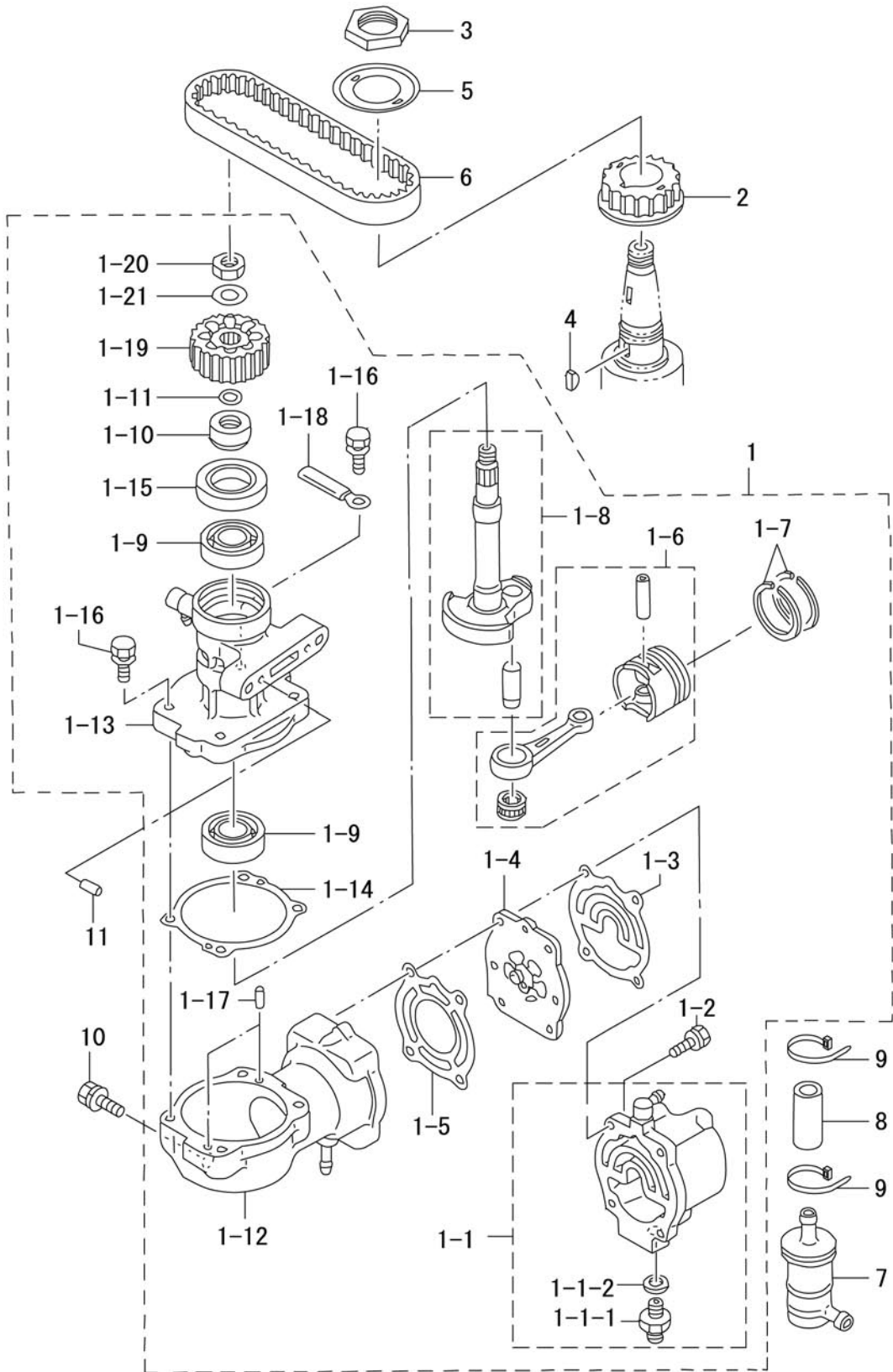


見出番号 Ref. No.	部品番号 Part No.	部 品 名 Description	個数 Q'ty		備 考 Remarks
			D 90 B	D 70 B	
10-1	353-76010-4	スタータモータ Starter Motor	1	1	
10-1-1	353-76012-3	* カーボンブラシ (+) * Positive Brush (+)	2	2	
10-1-2	353-76013-3	* カーボンブラシ (-) * Negative Brush (-)	1	1	
10-1-3	353-76017-1	* ブラシスプリング * Brush Spring	3	3	
10-1-4	353-76015-1	* ピニオンアッソ * Pinion Ass'y	1	1	
10-2	910103-6835	ボルト Bolt	2	2	
10-3	3T9B05101-0	スタータモータブラケット (アッパ) Starter Motor Bracket (Upper)	1	1	
10-4	916114-0845	ボルト Bolt	2	2	
10-5	941322-0800	スプリングワッシャ Spring Washer	2	2	
10-6	910103-7614	ボルト Bolt	1	1	
10-7	353B76006-2	スタータモータブラケット Starter Motor Bracket	1	1	
10-8	910113-5840	ボルト Bolt	1	1	
10-9	916114-0845	ボルト Bolt	1	1	
10-10	941322-0800	スプリングワッシャ Spring Washer	1	1	
10-11	353-76007-1	スタータモータダンパ Starter Motor Damper	2	2	
10-12	3T9B76009-0	スタータモータバンド Starter Motor Band	1	1	
10-13	910103-0820	ボルト Bolt	1	1	
10-14	940103-0800	ワッシャ Washer	1	1	or 940113-0800
10-15	3R3-76141-0	スタータコード Starter Cord	1	1	L=270
10-16	3A3-76145-0	ターミナルキャップ Terminal Cap	2	2	
10-17	3B7-76120-0	バッテリーコード Battery Cable	1	1	L=3000
10-18	3B7-76145-0	ターミナルキャップ Terminal Cap	1	1	
10-19	3T9-06301-0	リングギヤカバー Ring Gear Cover	1	1	
10-20	910113-0625	ボルト Bolt	2	2	
10-21	910113-0616	ボルト Bolt	2	2	
10-22	3R0-66308-0	ワッシャ, 6-16-1.5 Washer, 6-16-1.5	4	4	
10-23	353-76079-0	カラー, 6.2-9-9.3 Collar, 6.2-9-9.3	4	4	
10-24	3B7-06305-0	ラバーマウント, 9-16-4.3 Rubber Mount, 9-16-4.3	4	4	
10-25	3Y9-72194-0	ヒューズステッカー Fuse Decal	1	1	70B # 70242~ 90B # 00766~
10-26	3R0-72181-0	コーションステッカー (B) Caution Decal "B"	1	1	

Fig.10 エレクトリックパーツ (スタータモータ)
ELECTRIC PARTS (STARTER MOTOR)



エアコンプレッサ
Fig.11 AIR COMPRESSOR



見出番号 Ref. No.	部品番号 Part No.	部 品 名 Description	個数 Q'ty		備 考 Remarks
			D 90 B	D 70 B	
11-1	3T9B10000-3	エアコンプレッサ Air Compressor	1	1	# 041522XD~
11-1-1	3Z5B10009-0	* コンプレッサヘッド (ニッフル付) Compressor Head (with Nipple)	1	1	# 041522XD~
11-1-1-1	3T5-04308-0	** ホースジョイントアダプタ Hose Joint Adapter	1	1	
11-1-1-2	3T5-04309-0	** メタルワッシャ、10.2-17-2 Metal Washer, 10.2-17-2	1	1	
11-1-2	910124-7630	* ホルト Bolt	4	4	
11-1-3	3T5-10012-0	* コンプレッサヘッドガスケット Compressor Head Gasket	1	1	
11-1-4	3T5-10010-0	* リードバルブアッシー Reed Valve Ass'y	1	1	
11-1-5	3T5-10019-0	* ハルブシートガスケット Valve Seat Gasket	1	1	
11-1-6	3T5-87330-1	* ピストン & コンロッド Piston & Connecting Rod	1	1	
11-1-7	3T5-10025-0	* ピストンリング Piston Ring	2	2	
11-1-8	3T5-87331-0	* クランクシャフト Crank Shaft	1	1	
11-1-9	9601-0-6203	* ベアリング、6203 Bearing, 6203	2	2	
11-1-10	3T5-10042-0	* カラー、13.5-25-13 Collar, 13.5-25-13	1	1	
11-1-11	3T5-10046-0	* Oリング、13-1.9 O-Ring, 13-1.9	1	1	
11-1-12	3Y9B10048-0	* コンプレッサシリンダ Compressor Cylinder	1	1	
11-1-13	3T5B10051-0	* コンプレッサハウジング Compressor Housing	1	1	
11-1-14	3T5-10054-0	* コンプレッサハウジングガスケット Compressor Housing Gasket	1	1	
11-1-15	3T5-10041-0	* オイルシール、25-45-7 Oil Seal, 25-45-7	1	1	
11-1-16	910103-5625	* ホルト Bolt	4	4	or 910113-5625
11-1-17	334-65012-0	* ダウエルピン、4-10 Dowel Pin, 4-10	2	2	
11-1-18	309-06972-0	* クランプ、6.5-47.5P Clamp, 6.5-47.5P	1	1	
11-1-19	3T5-10062-0	* ドライブプーリー Driven Pulley	1	1	
11-1-20	309-00132-0	* ドライブプーリーナット、10-P1.25 Driven Pulley Nut, 10-P1.25	1	1	
11-1-21	3B7-01116-0	* ワッシャ、10.5-20-3.2 Washer, 10.5-20-3.2	1	1	70A # 70376~ 90A # 00970~
11-2	3T9-10060-0	* ドライブプーリー Drive Pulley	1	1	
11-3	3T5-10068-0	* プーリーナット Pulley Nut	1	1	
11-4	3T5-10131-0	* ドライブプーリーキー Drive Pulley Key	1	1	
11-5	3T5-10063-0	* ベルトガイド Belt Guide	1	1	
11-6	3T9-10061-0	* ドライブベルト Drive Belt	1	1	
11-7	3T5-10130-0	* エアフィルタ Air Filter	1	1	

エアコンプレッサ
Fig.11 AIR COMPRESSOR

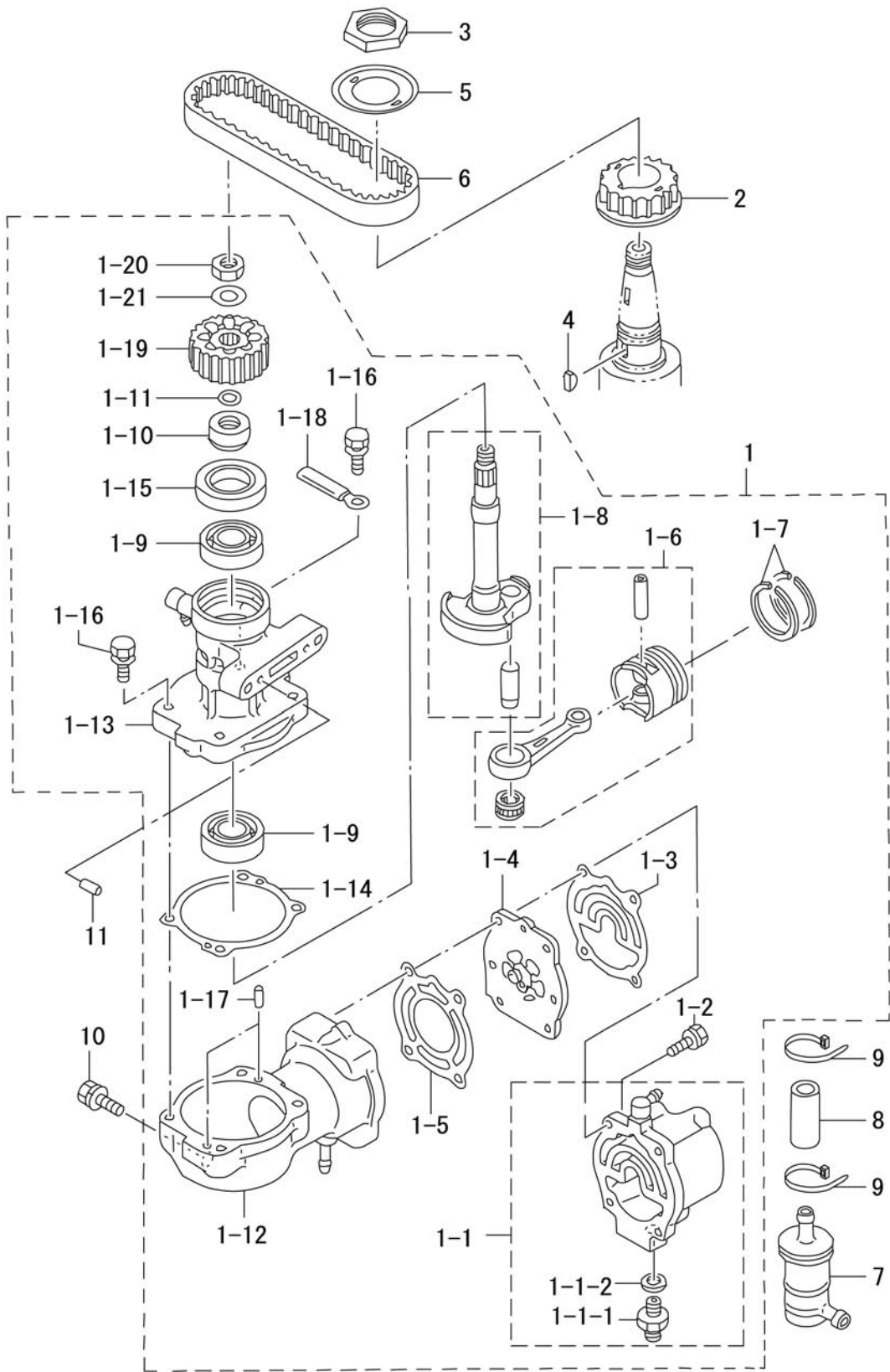
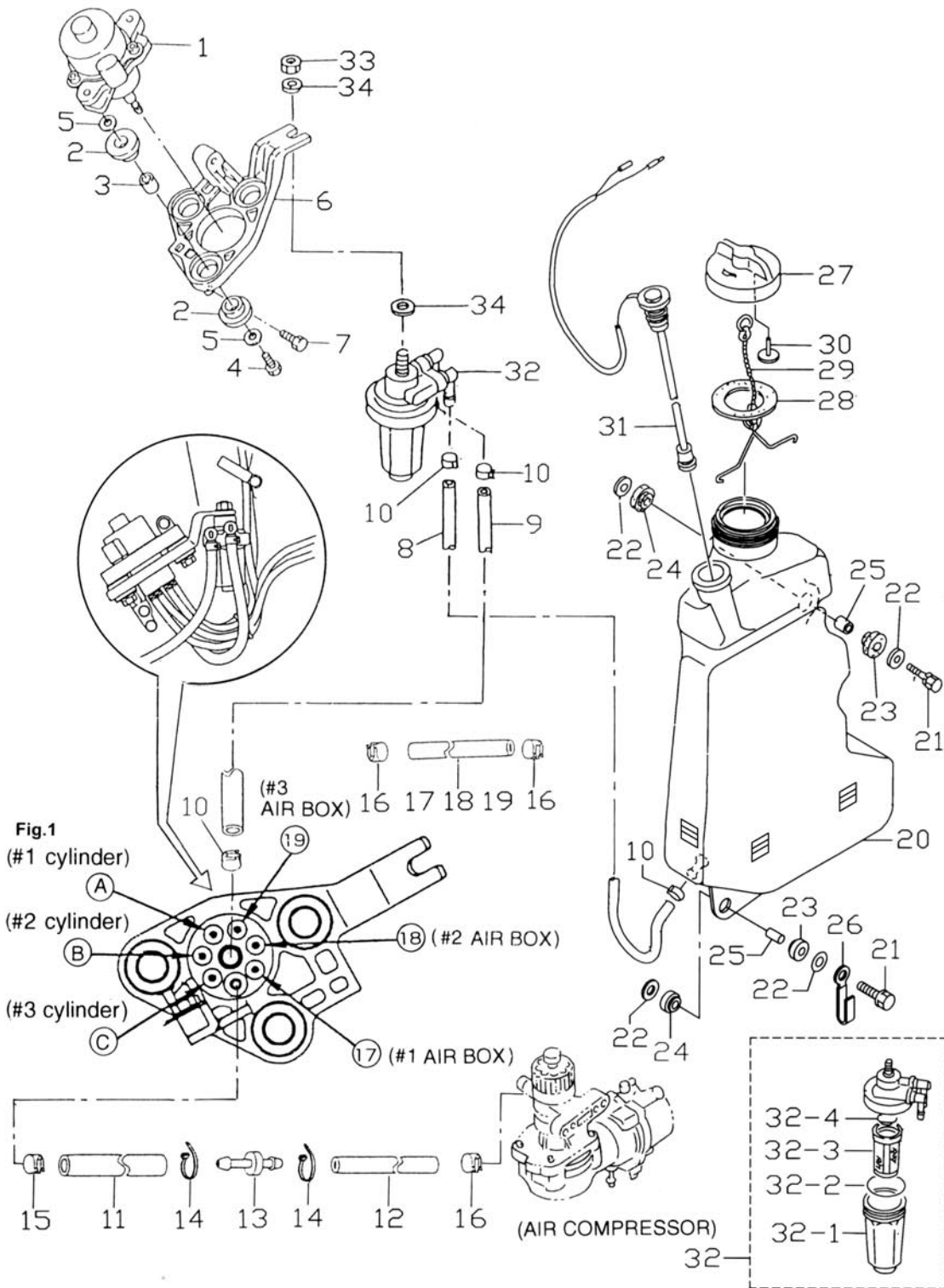
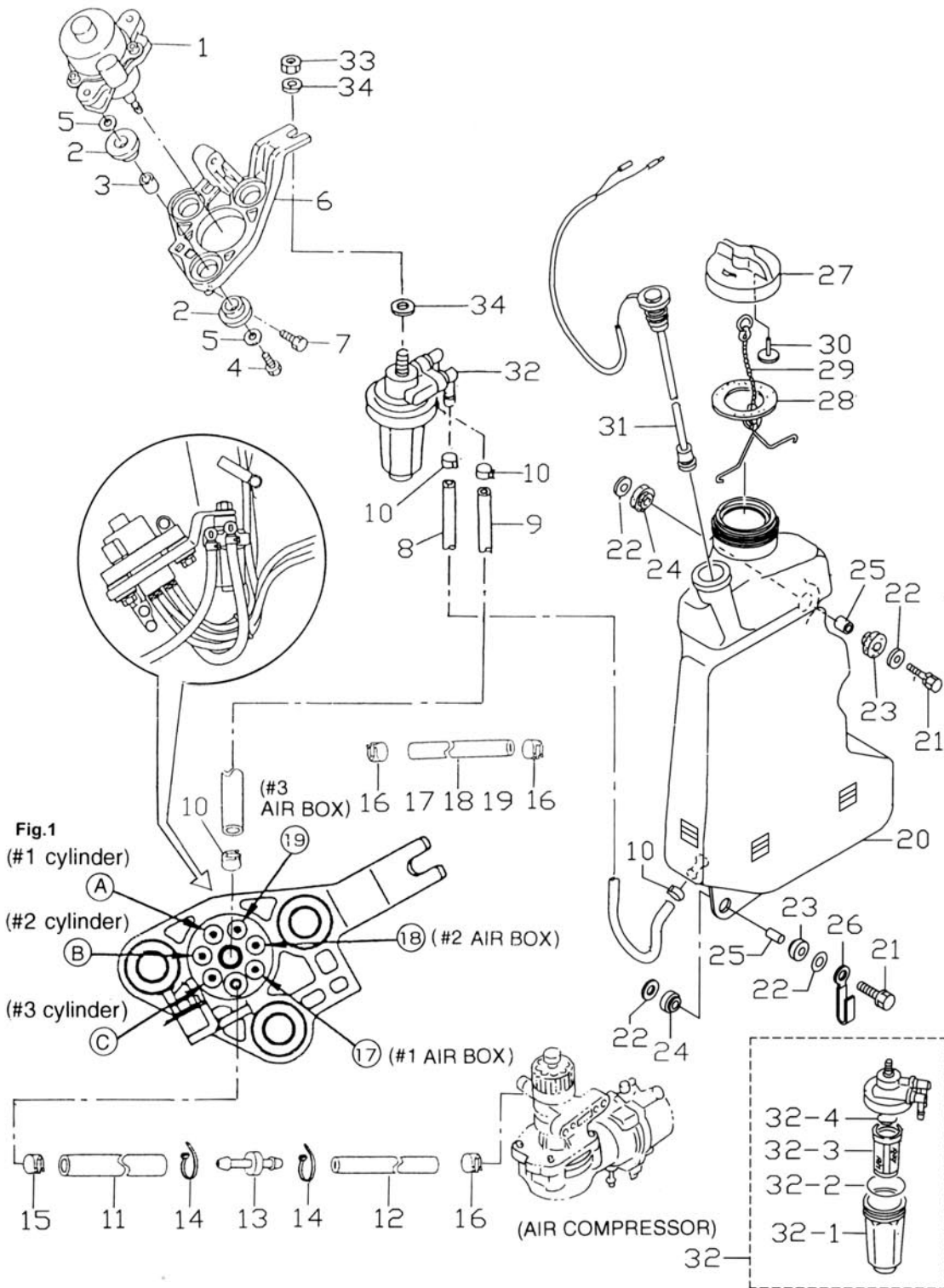


Fig.12 オイルポンプ
OIL PUMP

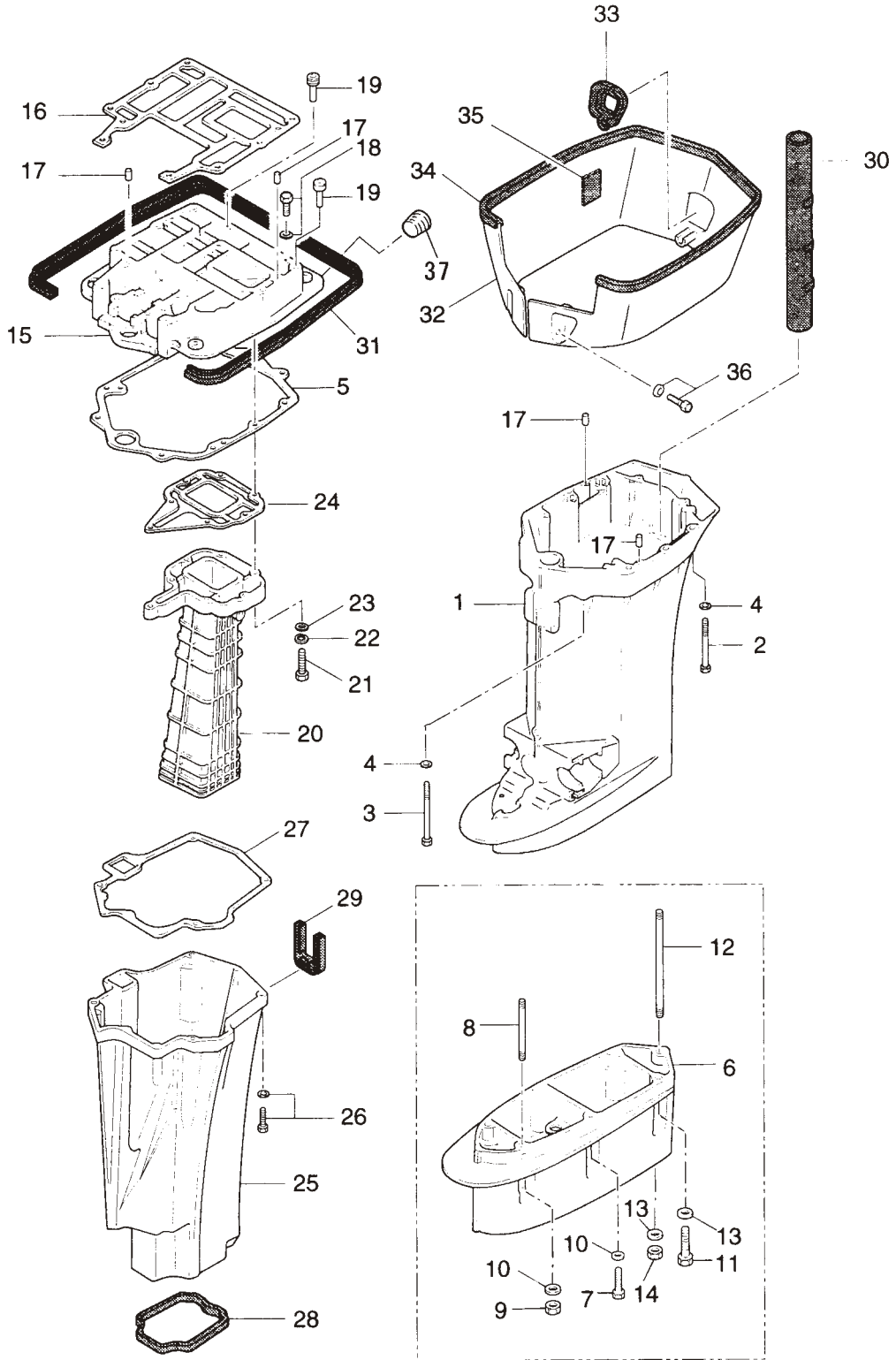


見出番号 Ref. No.	部品番号 Part No.	部 品 名 Description	個数 Q'ty		備 考 Remarks
			D 90 B	D 70 B	
12-1	3T7-09010-0	エレクトリックオイルポンプ Electric Oil Pump	1	1	70A2 # 70052~ 90A2 # 00516~
12-2	345-67113-0	ラバーマウント、12-18-2.5 Rubber Mount, 12-18-2.5	6	6	
12-3	3C7-67114-0	スペーサ、8.4-12-17 Spacer, 8.4-12-17	3	3	
12-4	910113-0835	ボルト Bolt	3	3	
12-5	3B7-63730-0	ワッシャ、8.4-24-1.5 Washer, 8.4-24-1.5	6	6	
12-6	3T7-09072-0	オイルポンプブラケット Oil Pump Bracket	1	1	
12-7	910113-7630	ボルト Bolt	2	2	
12-8	99AA-6-1470	オイルパイプ A Oil Pipe "A"	1	1	# 027922XE~
12-9	99AA-6-0200	オイルパイプ B Oil Pipe "B"	1	1	
12-10	121-35143-0	クリップ、φ9.5 Clip, φ9.5	4	4	
12-11	99AA-4-0040	オイルパイプ Oil Pipe	1	1	
12-12	99AA-2-0440	オイルパイプ Oil Pipe	1	1	
12-13	3T7-09076-0	ニップルジョイント Nipple Joint	1	1	異径ニップル 70A2/90A2~ Reducer Nipple 70A2/90A2~
12-14	3T5-84398-0	リードワイヤバンド、104 Lead Wire Band, 104	2	2	
12-15	151-35002-0	クリップ、φ7.8 Clip, φ7.8	1	1	
12-16	3B7-09052-0	クリップ、φ6.9 Clip, φ6.9	7	7	
12-17	99AA-2-0570	オイルパイプ Oil Pipe	1	1	オイルポンプ~#1エアボックス Oil Pump to #1 Air Box
12-18	99AA-2-0400	オイルパイプ Oil Pipe	1	1	オイルポンプ~#2エアボックス Oil Pump to #2 Air Box
12-19	99AA-2-0380	オイルパイプ Oil Pipe	1	1	オイルポンプ~#3エアボックス Oil Pump to #3 Air Box
12-20	3T9-71010-1	オイルタンク Oil Tank	1	1	# 027922XE~
12-21	910103-6630	ボルト Bolt	3	3	
12-22	346-67115-0	ワッシャ、6.5-21-1.0 Washer, 6.5-21-1.0	6	6	
12-23	346-67113-0	ラバーマウント、8.5-14-2.5 Rubber Mount, 8.5-14-2.5	3	3	
12-24	3B7-06920-0	ラバーマウント、8.5-14-2.5 Rubber Mount, 8.5-14-2.5	3	3	
12-25	346-67114-0	スペーサ、6.2-9-15.7 Spacer, 6.2-9-15.7	3	3	
12-26	3T4-06972-0	クランプ、6.5-87P Clamp, 6.5-87P	1	1	
12-27	3C8-71015-0	オイルタンクキャップ Oil Tank Cap	1	1	
12-28	3C8-71016-0	ガスケット、36-52-2 Gasket, 36-52-2	1	1	
12-29	3C8-71017-0	タンクキャップフック Tank Cap Hook	1	1	
12-30	3C8-71018-0	タンクキャップチェックバルブ Tank Cap Check Valve	1	1	

Fig.12 オイルポンプ
OIL PUMP

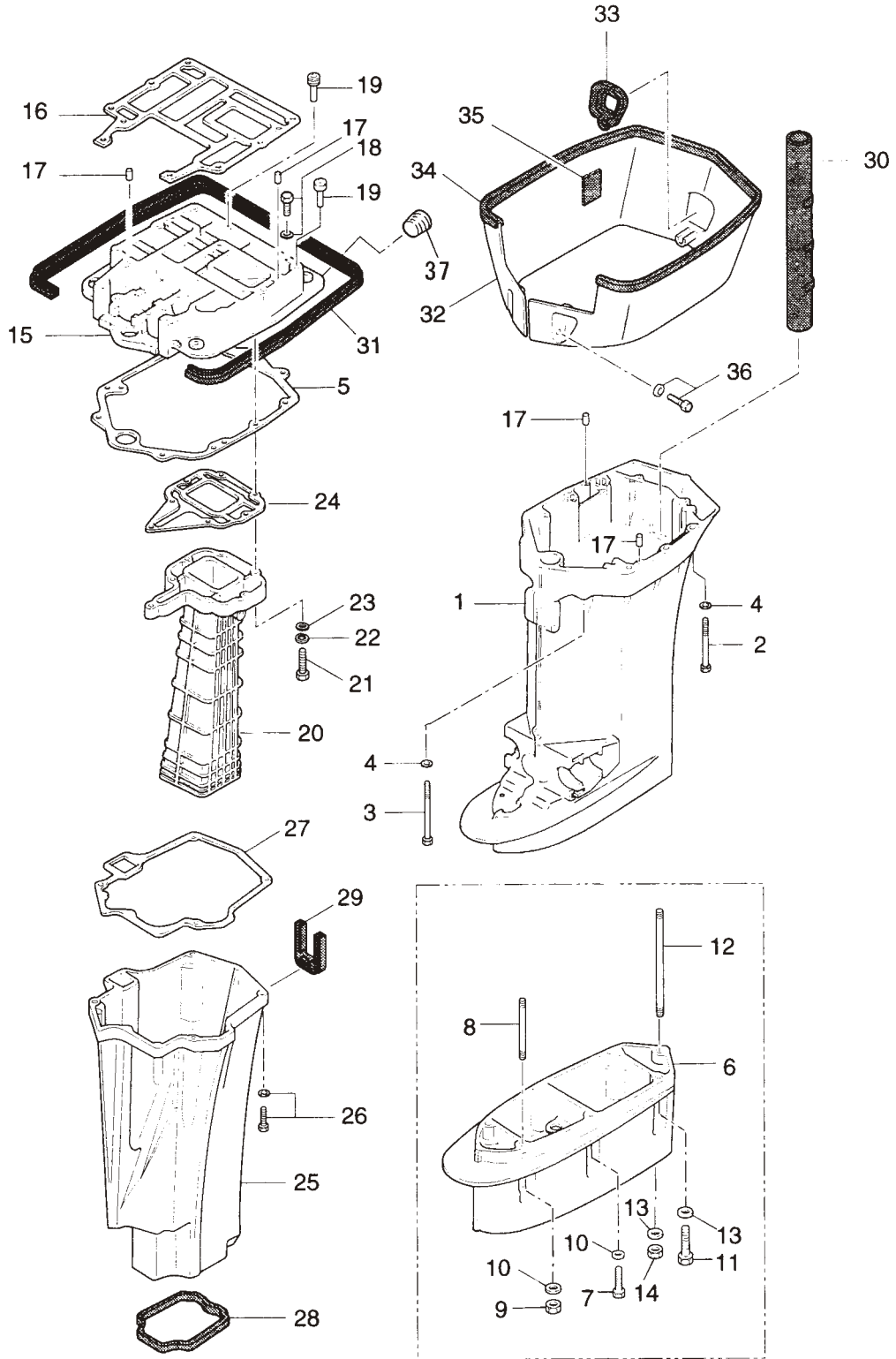


ドライブシャフトハウジング
 Fig.13 DRIVE SHAFT HOUSING

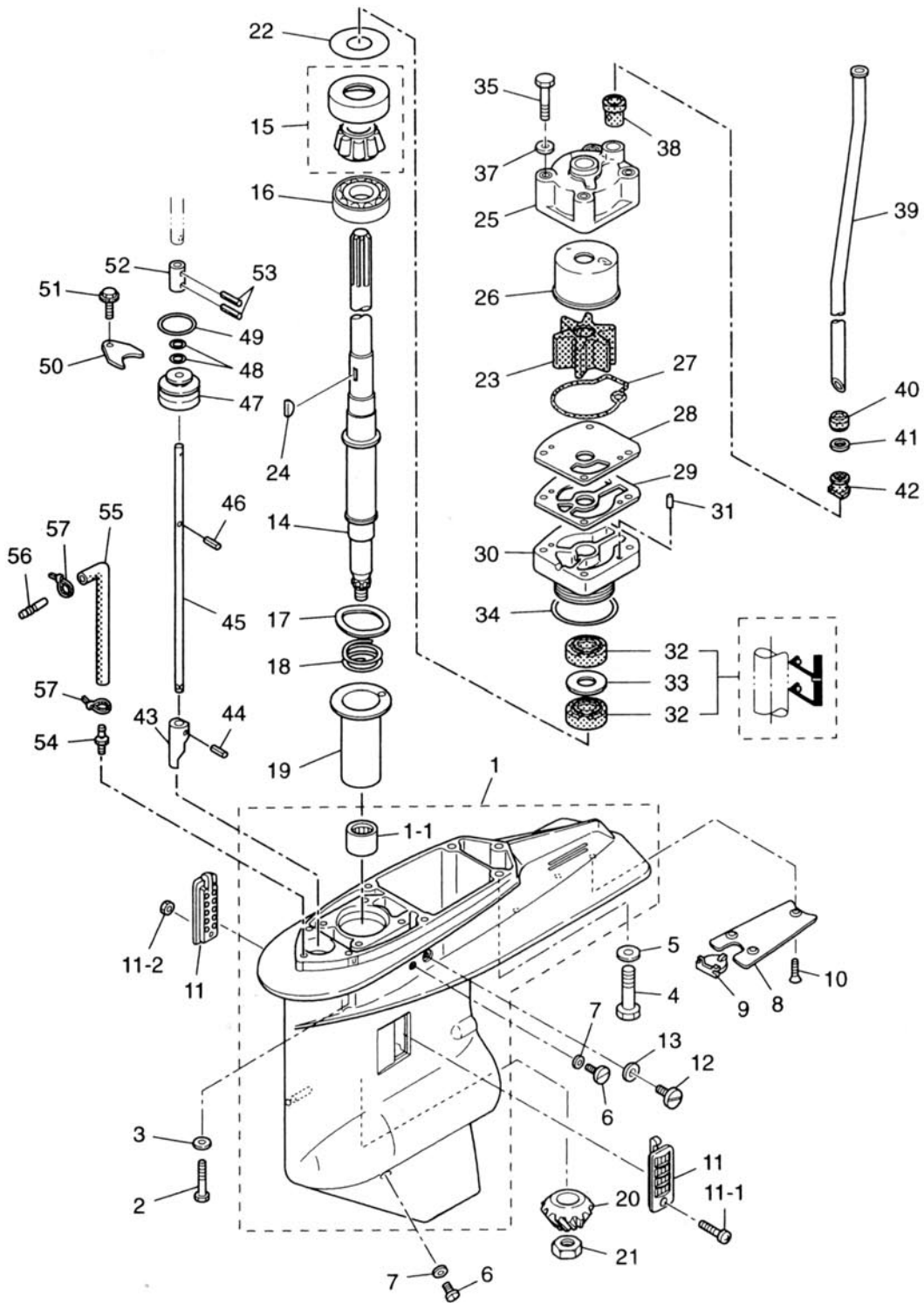


見出番号 Ref. No.	部品番号 Part No.	部 品 名 Description	個数 Q'ty		備 考 Remarks
			D 90 B	D 70 B	
13-1	3T9Q61030-1	ドライブシャフトハウジング Drive Shaft Housing	1	1	
13-2	3B7-61017-2	ボルト、8-105 Bolt, 8-105	6	6	
13-3	3B7-61018-1	ボルト、8-115 Bolt, 8-115	2	2	
13-4	940113-0800	ワッシャ Washer	8	8	
13-5	3B7-61012-0	ドライブシャフトハウジングガスケット Drive Shaft Housing Gasket	1	1	
13-6	3B7Q61110-0	エクステンションハウジング UL Extension Housing "UL"	1	1	トランサム UL 用 for Transom "UL"
13-7	916189-0835	ボルト Bolt	3	3	
13-8	915313-0825	スタッドボルト Stud Bolt	1	1	
13-9	930113-0800	ナット Nut	1	1	
13-10	940113-0800	ワッシャ Washer	4	4	
13-11	3B7-60001-2	ボルト、10-40 Bolt, 10-40	2	2	
13-12	3B7-61112-0	スタッドボルト、10-165 Stud Bolt, 10-165	1	1	
13-13	940213-1000	ワッシャ Washer	3	3	
13-14	3B7-61114-0	ナット、10-P1.25 Nut, 10-P1.25	1	1	
13-15	3T9Q01301-0	エンジンベース Engine Basement	1	1	
13-16	3B7-01303-1	エンジンベースガスケット Engine Basement Gasket	1	1	
13-17	345-01111-0	ダウエルピン、6-12 Dowel Pin, 6-12	4	4	
13-18	910113-5635	ボルト Bolt	2	2	
13-19	3B7-67179-0	エンジンベースドレンプラグ B Engine Basement Drain Plug "B"	2	2	
13-20	3B7-02311-0	エキゾーストパイプ Exhaust Pipe	1	1	
13-21	910114-0635	ボルト Bolt	7	7	
13-22	941303-0600	スプリングワッシャ Spring Washer	7	7	
13-23	940113-0600	ワッシャ Washer	7	7	
13-24	3B7-02312-1	エキゾーストパイプガスケット Exhaust Pipe Gasket	1	1	
13-25	3D8-61180-0	エキゾーストハウジング Exhaust Housing	1	1	
13-26	910113-5830	ボルト Bolt	4	4	
13-27	3B7-61181-1	エキゾーストハウジングガスケット Exhaust Housing Gasket	1	1	
13-28	3B7-61182-0	エキゾーストハウジンググロメット Exhaust Housing Grommet	1	1	
13-29	3B7-61207-0	アイドルエキゾーストポートグロメット Idle Exhaust Port Grommet	1	1	
13-30	3B7-61186-0	リバースガスパッセージパイプ Reverse Gas Passage Pipe	1	1	

ドライブシャフトハウジング
 Fig.13 DRIVE SHAFT HOUSING

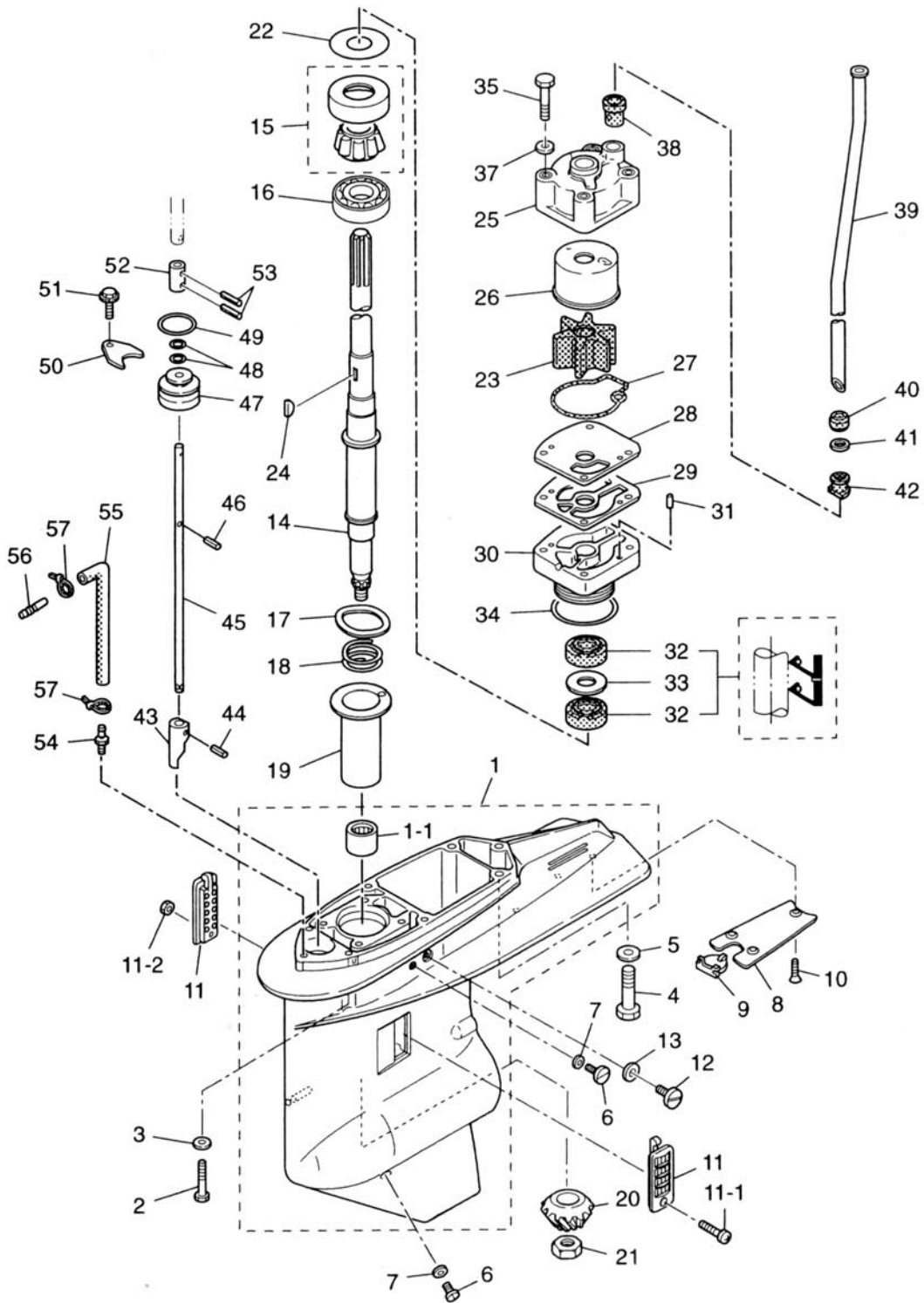


ギヤケース (ドライブシャフト)
 Fig.14 GEAR CASE (DRIVE SHAFT)



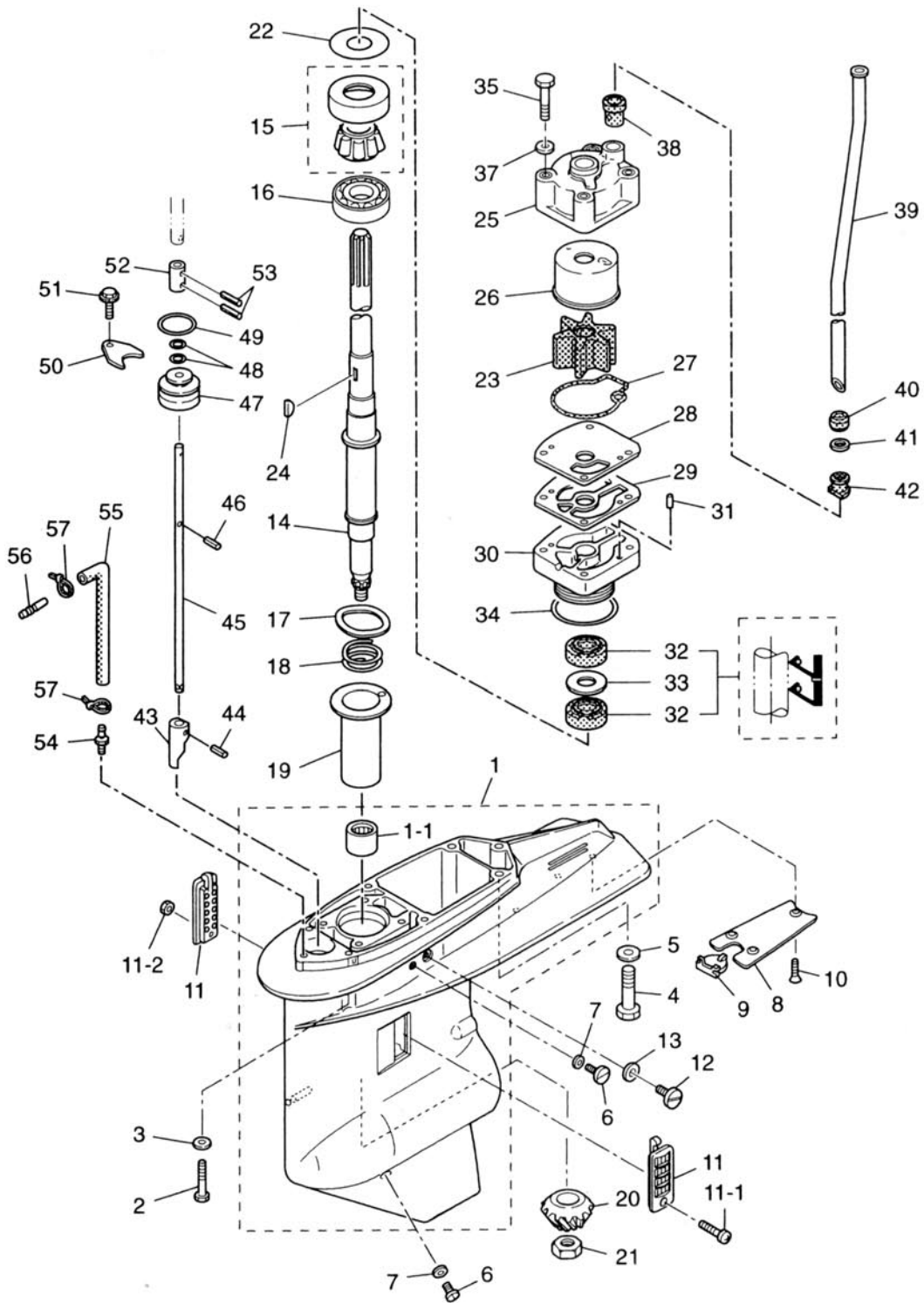
見出番号 Ref. No.	部品番号 Part No.	部 品 名 Description	個数 Q'ty		備 考 Remarks
			D 90 B	D 70 B	
14-1	3C7Q60000-6	ギヤケース Gear Case	1	1	90B # 00970~ 70B # 70376~
14-1-1	3C7-60211-1	* ニードルベアリング、28.6-38.1-31.8 * Needle Bearing, 28.6-38.1-31.8	1	1	
14-2	916189-0835	ボルト Bolt	4	4	
14-3	940113-0800	ワッシャ Washer	4	4	
14-4	3B7-60001-2	ボルト、10-40 Bolt, 10-40	3	3	
14-5	940213-1000	ワッシャ Washer	3	3	
14-6	332-60005-2	オイルプラグ Oil Plug	2	2	
14-7	332-60006-0	ガスケット、8.1-15-1 Gasket, 8.1-15-1	2	2	
14-8	3B7-60012-1	ギヤケースプレート Gear Case Plate	1	1	
14-9	3B7-60013-0	ギヤケースプレートプラグ Gear Case Plate Plug	1	1	
14-10	921613-0614	スクリュー Screw	3	3	
14-11	3C7-60235-1	ウォーターストレーナセット Water Strainer Set	set	set	
14-11-1	921503-0445	* スクリュー * Screw	1	1	
14-11-2	930403-0400	* ナイロンナット、4-P0.7 * Nylon Nut, 4-P0.7	1	1	
14-12	3B7-60015-1	ウォータープラグ Water Plug	1	1	
14-13	3B7-60016-0	ガスケット、10.1-15-1 Gasket, 10.1-15-1	1	1	
14-14	3C7-64302-2	ドライブシャフト L Drive Shaft "L"	1	1	90B # 00970~ 70B # 70376~
	3C7-64303-2	ドライブシャフト UL Drive Shaft "UL"	1	1	
14-15	3C7-60213-0	ベアリング、0506 Bearing, 0506	1	1	
14-16	3C7-60214-0	ベアリング、16007 Bearing, 16007	1	1	
14-17	3C7-60210-0	ウェーブワッシャ、d=47.2 Wave Washer, d=47.2	1	1	
14-18	3C7-64327-0	ドライブシャフトスプリング Drive Shaft Spring	1	1	
14-19	3C7-64328-0	ドライブシャフトスプリングガイド Drive Shaft Spring Guide	1	1	
14-20	3B7-64020-0	ベベルギヤ B Bevel Gear "B"	1	-	
	3J5-64020-0	ベベルギヤ B Bevel Gear "B"	-	1	
14-21	3B7-64027-0	ベベルギヤ B ナット Bevel Gear "B" Nut	1	1	
14-22	353-64014-0	シム、52-60.5-0.3 Shim, 52-60.5-0.3	AR	AR	
	353-64015-0	シム、52-60.5-0.15 Shim, 52-60.5-0.15	AR	AR	
	353-64016-0	シム、52-60.5-0.1 Shim, 52-60.5-0.1	AR	AR	
14-23	3C7-65021-1	ウォーターポンプインペラ Water Pump Impeller,	1	1	

ギヤケース (ドライブシャフト)
 Fig.14 GEAR CASE (DRIVE SHAFT)

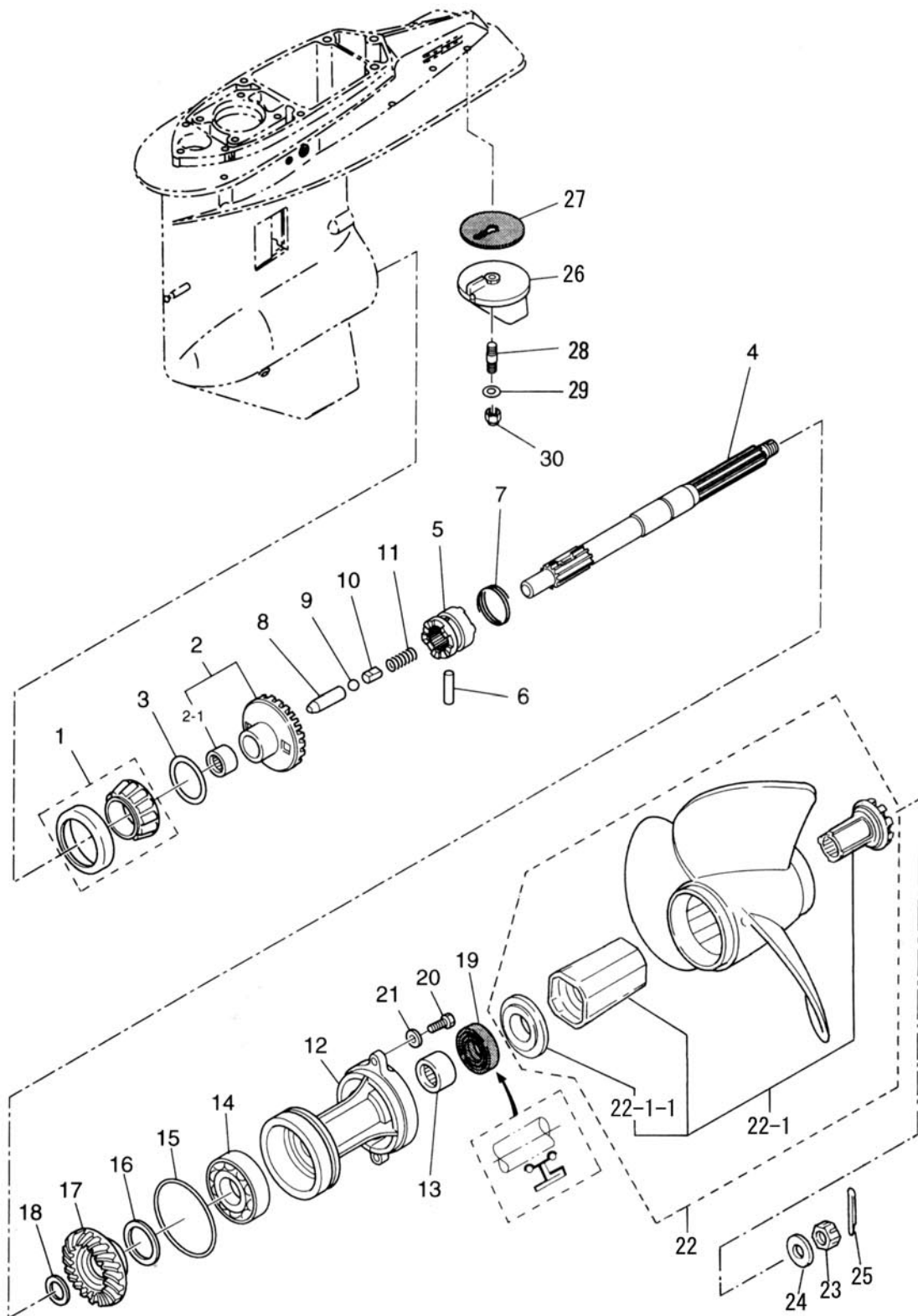


見出番号 Ref. No.	部品番号 Part No.	部 品 名 Description	個数 Q'ty		備 考 Remarks
			D 90 B	D 70 B	
14-24	3B7-65022-0	ウォーターポンプインペラキー Water Pump Impeller Key	1	1	
14-25	3C7-65016-0	ポンプケース (アッパ) Pump Case (Upper)	1	1	
14-26	3C7-65011-0	ポンプケースライナ Pump Case Liner	1	1	
14-27	3C7-65018-0	ポンプケースシール Pump Case Seal	1	1	
14-28	3C7-65025-0	ウォーターポンプガイドプレート Water Pump Guide Plate	1	1	
14-29	3C7-65029-0	ガイドプレートガスケット Guide Plate Gasket	1	1	
14-30	3C7-65017-2	ポンプケース (ロウ) Pump Case (Lower)	1	1	
14-31	334-65012-0	ダウエルピン、4-10 Dowel Pin, 4-10	2	2	
14-32	3C7-60223-1	オイルシール、22-42-7 Oil Seal, 22-42-7	2	2	
14-33	346-64084-0	シム、35-41.9-0.5 Shim, 35-41.9-0.5	1	1	
14-34	3B7-65015-0	O リング、3.1-54.4 O-Ring, 3.1-54.4	1	1	
14-35	916113-0885	ボルト Bolt	4	4	
14-37	940113-0800	ワッシャ Washer	4	4	
14-38	3C7-65014-0	ウォーターパイプシール (ロウ) Water Pipe Seal (Lower)	1	1	
14-39	3C7-65110-0	ウォーターパイプ L Water Pipe "L"	1	1	トランサム L 用 for Transom "L"
	3C7-65120-0	ウォーターパイプ UL Water Pipe "UL"	1	1	トランサム UL 用 for Transom "UL"
14-40	3C7-65206-0	ウォーターパイプシール (アッパ) Water Pipe Seal (Upper)	1	1	
14-41	345-65205-0	カラー、18-20-4.5 Collar, 18-20-4.5	1	1	
14-42	3C7-65204-0	ウォーターパイプオーグジュアリーマウント Water Pipe Auxiliary Mount	1	1	ウォーターパイプロックラバー Water Pipe Locking Rubber
14-43	3B7-66011-1	クラッチカム Clutch Cam	1	1	
14-44	951403-3516	スプリングピン、3.5-16 Spring Pin, 3.5-16	1	1	
14-45	3B7-66013-1	カムロッド L Cam Rod "L"	1	1	トランサム L 用 for Transom "L"
	3B7-66014-1	カムロッド UL Cam Rod "UL"	1	1	トランサム UL 用 for Transom "UL"
14-46	951403-3510	スプリングピン、3.5-10 Spring Pin, 3.5-10	1	1	
14-47	3B7-66031-1	カムロッドブッシング Cam Rod Bushing	1	1	
14-48	345-66021-0	O リング、1.9-6.8 O-Ring, 1.9-6.8	2	2	
14-49	3B7-66023-0	O リング、3.5-27.7 O-Ring, 3.5-27.7	1	1	
14-50	353-66024-0	ストッパ Stopper	1	1	
14-51	910103-6612	ボルト Bolt	1	1	
14-52	353-66241-1	シフトロッドジョイント Shift Rod Joint	1	1	

ギヤケース (ドライブシャフト)
 Fig.14 GEAR CASE (DRIVE SHAFT)

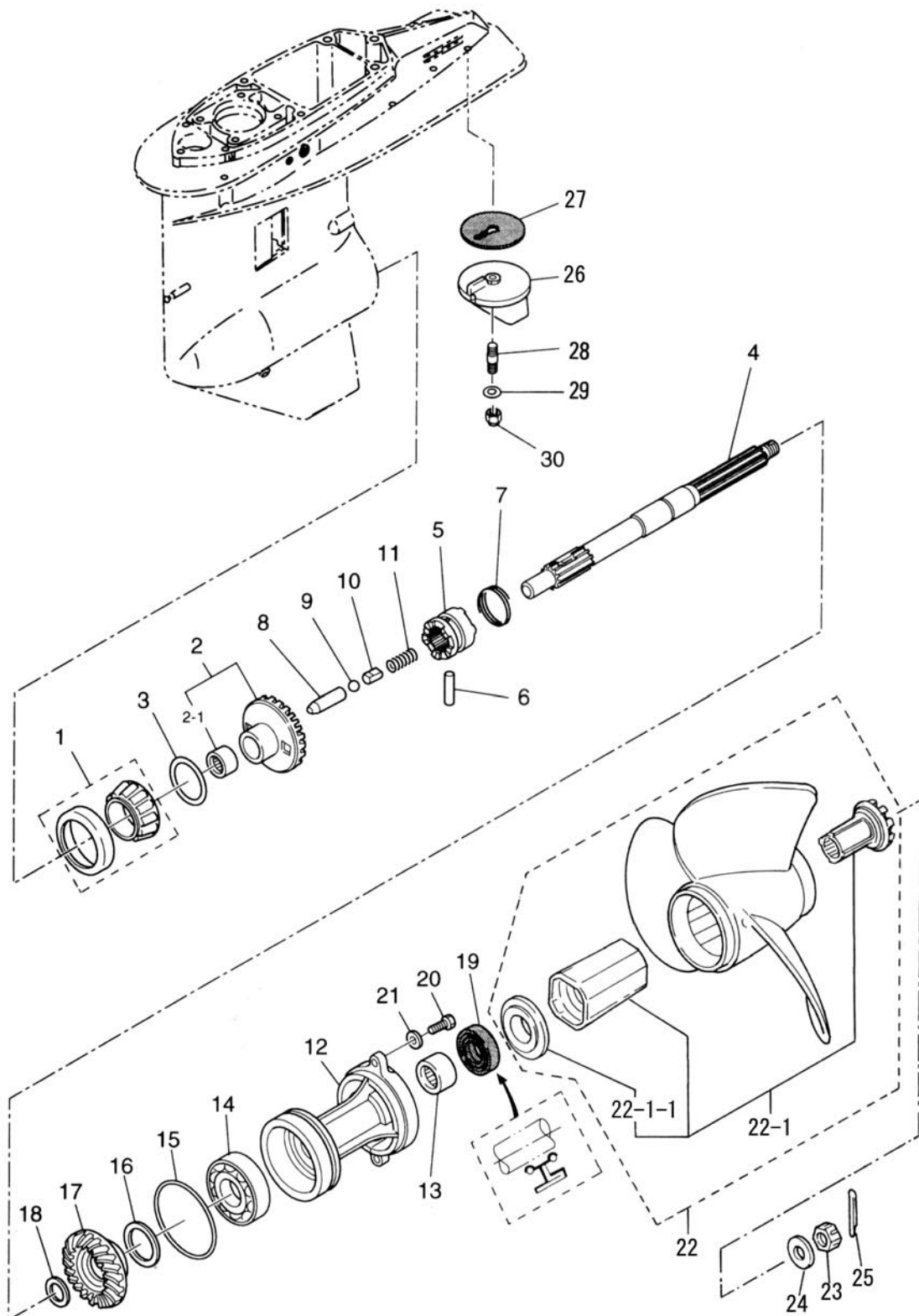


ギヤケース (プロペラシャフト)
 Fig.15 GEAR CASE (PROPELLER SHAFT)



見出番号 Ref. No.	部品番号 Part No.	部 品 名 Description	個数 Q'ty		備 考 Remarks
			D 90 B	D 70 B	
15-1	3C7-60215-0	テーパローラベアリング、30209 Taper Roller Bearing, 30209	1	1	
15-2	3D8-64010-0	ベベルギヤ A Bevel Gear "A"	1	-	
	3J5-64010-0	ベベルギヤ A Bevel Gear "A"	-	1	
15-2-1	3B7-64011-0	ニードルベアリング、25-32-26 * Needle Bearing, 25-32-26	1	1	
15-3	3B7-64015-0	シム、47-57-0.15 Shim, 47-57-0.15	AR	AR	
	3B7-64016-0	シム、47-57-0.1 Shim, 47-57-0.1	AR	AR	
15-4	3B7-64211-0	プロペラシャフト Propeller Shaft	1	1	
15-5	3C7-64215-0	クラッチ Clutch	1	1	
15-6	3B7-64218-0	クラッチピン Clutch Pin	1	1	
15-7	3B7-64219-1	クラッチピンスナップ Clutch Pin Snap	1	1	
15-8	3B7-64223-0	クラッチプッシュロッド Clutch Push Rod	1	1	
15-9	965002-1609	スチールボール、9/16 Steel Ball, 9/16	1	1	
15-10	3B7-64222-0	クラッチスプリングリテーナ Clutch Spring Retainer	1	1	
15-11	346-64221-0	クラッチスプリング Clutch Spring	1	1	
15-12	3B7Q60101-1	プロペラシャフトハウジング Propeller Shaft Housing	1	1	
15-13	3B7-60211-0	ニードルベアリング、30-40-30 Needle Bearing, 30-40-30	1	1	
15-14	9601-0-6208	ベアリング、6208 Bearing, 6208	1	1	
15-15	3B7-60103-0	Oリング、3.1-94.4 O-Ring, 3.1-94.4	1	1	
15-16	3B7-64036-0	シム、42-50-0.15 Shim, 42-50-0.15	AR	AR	
	3B7-64037-0	シム、42-50-0.1 Shim, 42-50-0.1	AR	AR	
15-17	3C7-64093-0	ベベルギヤ C Bevel Gear "C"	1	-	
	3J5-64093-0	ベベルギヤ C Bevel Gear "C"	-	1	
15-18	3B7-64032-0	ベベルギヤ C ワッシャ Bevel Gear "C" Washer	AR	AR	t=3.2
	3B7-64034-0	ベベルギヤ C ワッシャ Bevel Gear "C" Washer	AR	AR	t=3.0
	3B7-64035-0	ベベルギヤ C ワッシャ Bevel Gear "C" Washer	AR	AR	t=2.8
15-19	3B7-60111-0	オイルシール、30-50-12 Oil Seal, 30-50-12	1	1	
15-20	3C7-60108-0	ボルト、8-30 プレコート Bolt, 8-30 Pre-coated	2	2	
15-21	940213-0800	ワッシャ Washer	2	2	
15-22	3N4W64523-1	プロペラ M-11 (3×355×279) Propeller M-11 (3×14.0×11.0)	1	1	
	3N4W64527-1	プロペラ M-13 (3×355×330) Propeller M-13 (3×14.0×13.0)	1	1	

ギヤケース (プロペラシャフト)
 Fig.15 GEAR CASE (PROPELLER SHAFT)



シフト
SHIFT
Fig.16

リモートコントロールケーブル
Remote Control Cabl

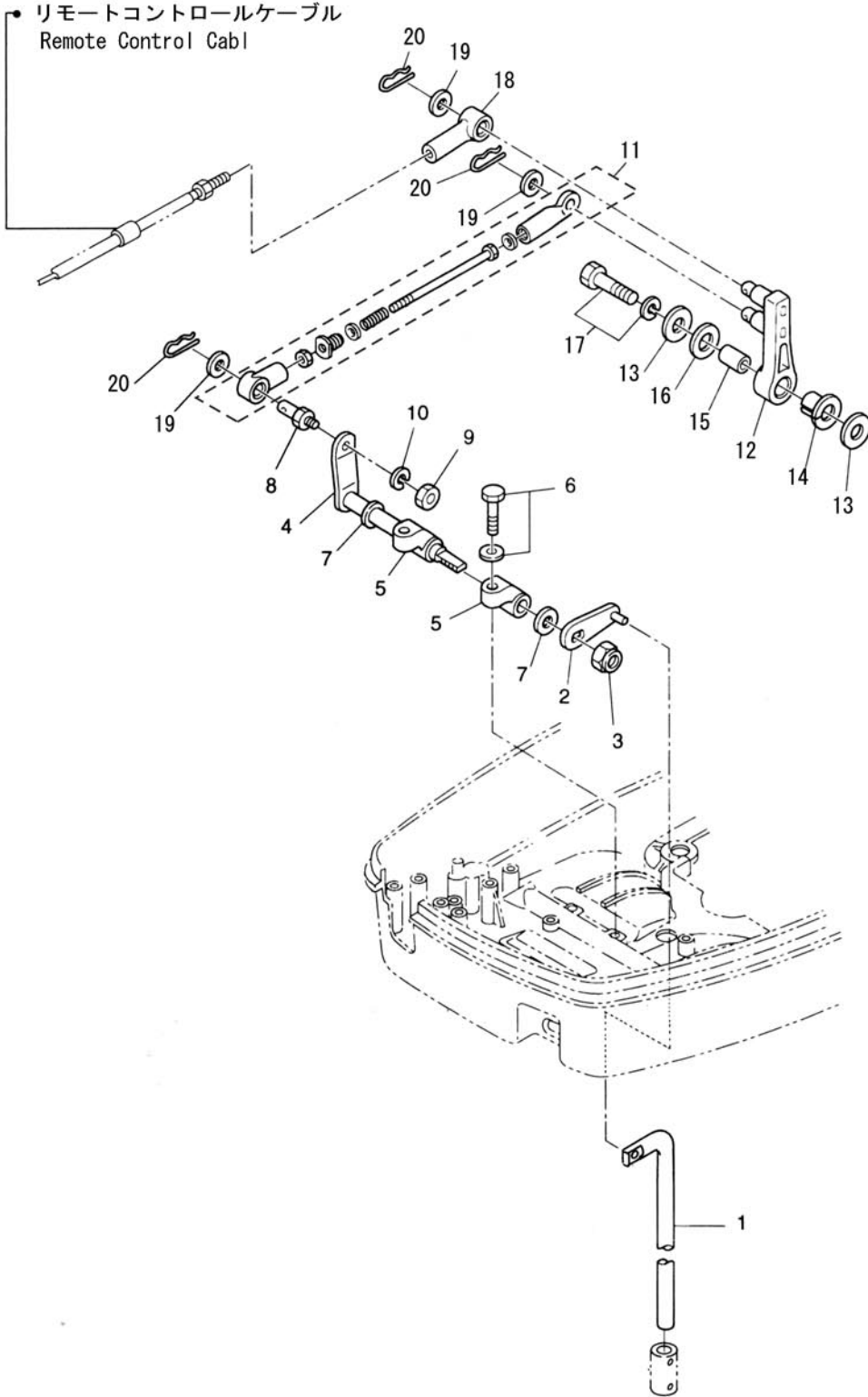
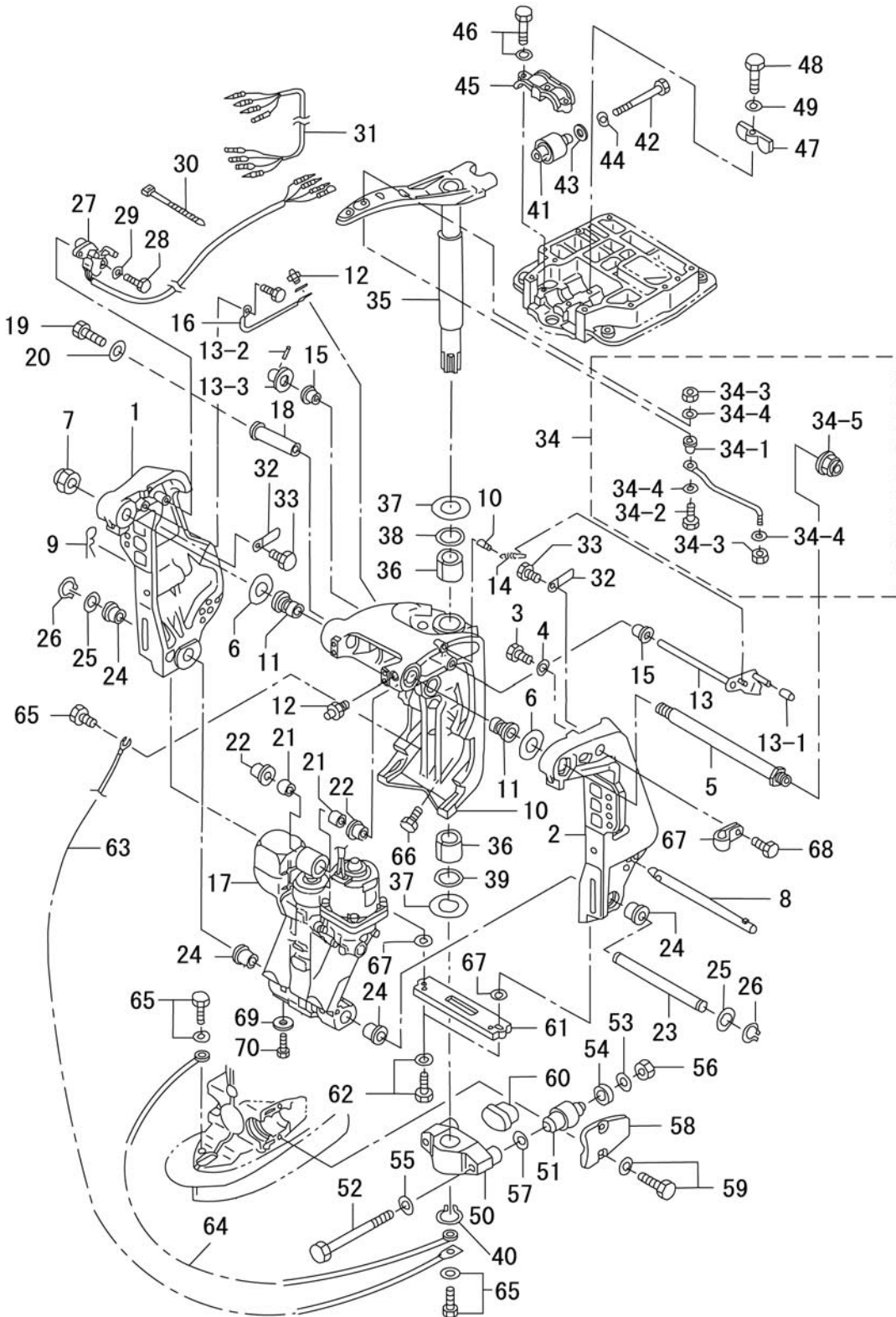
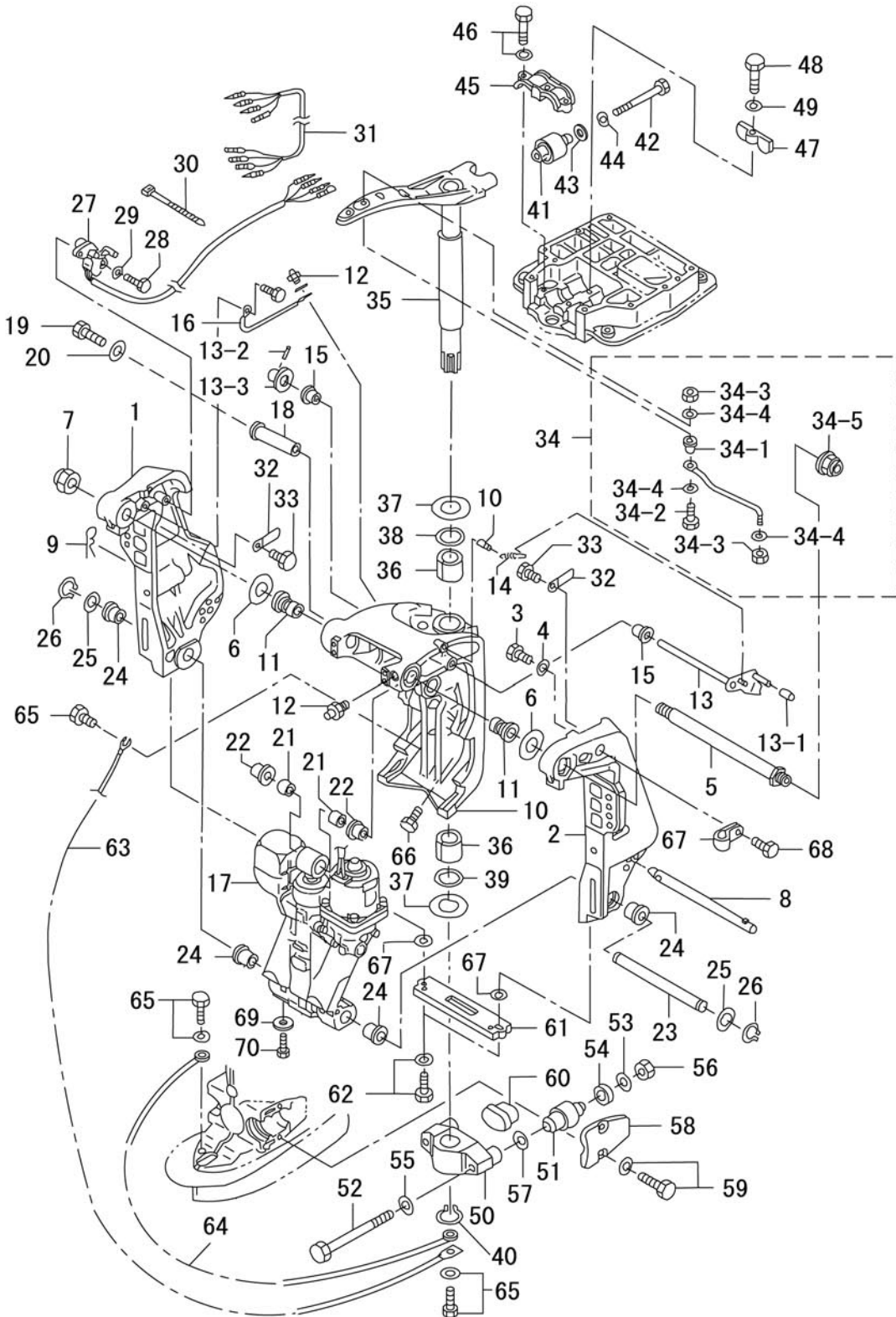


Fig.17
 ブラケット
 BRACKET



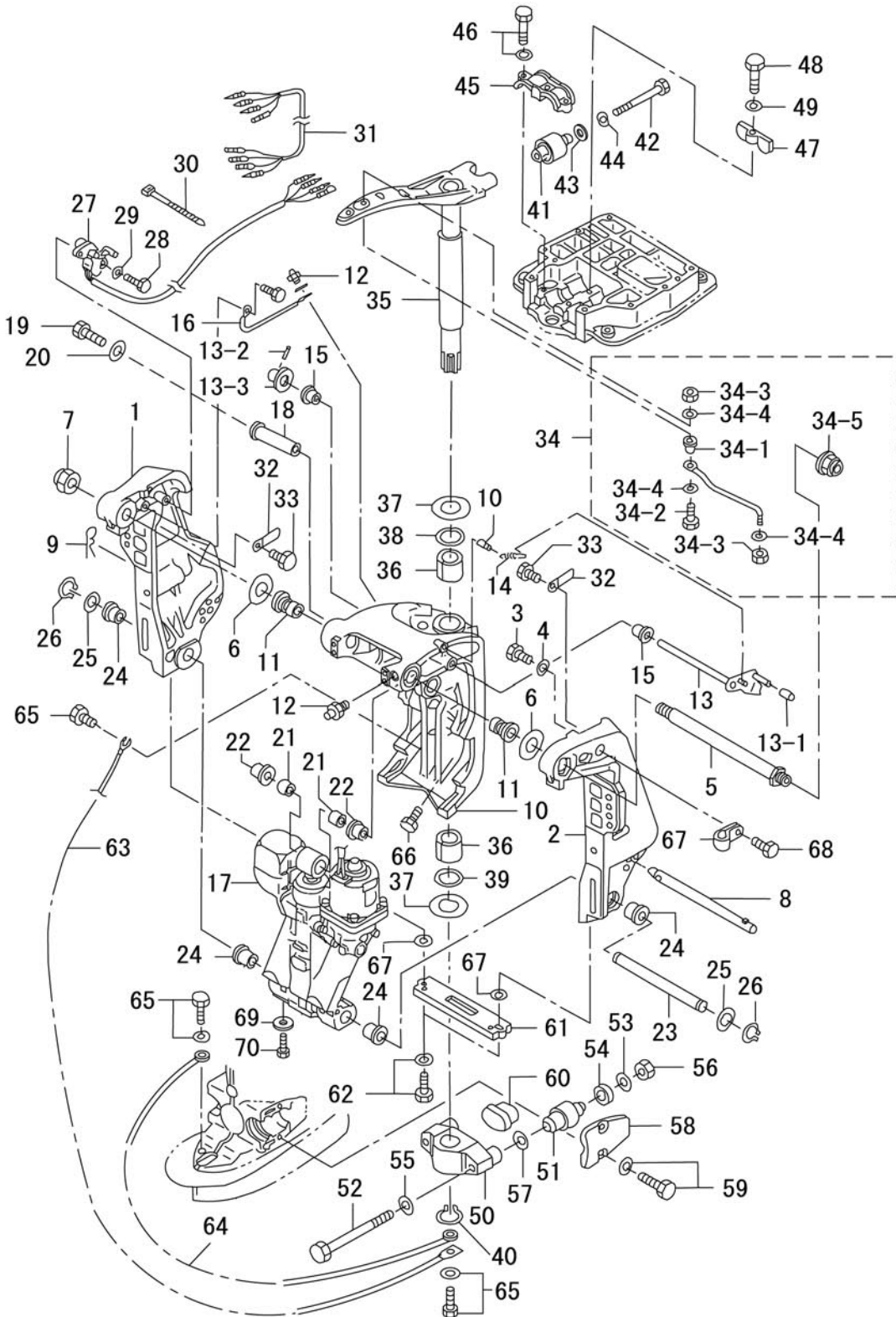
見出番号 Ref. No.	部品番号 Part No.	部 品 名 Description	個数 Q'ty		備 考 Remarks
			D 90 B	D 70 B	
17-1	3E0Q62112-0	クランプブラケット (ライト) Clamp Bracket (Right)	1	1	Stern Bracket (Right) Starboard
17-2	3E0Q62113-1	クランプブラケット (レフト) Clamp Bracket (Left)	1	1	Stern Bracket (Left) Port
17-3	910213-1020	ボルト Bolt	1	1	
17-4	940213-1000	ワッシャ Washer	1	1	
17-5	3E0-62191-1	スイベルブラケットシャフト Swivel Bracket Shaft	1	1	ブラケットボルト Bracket Bolt
17-6	3E0-62116-1	ワッシャ、25.7-50-1 Washer, 25.7-50-1	2	2	
17-7	346-62124-1	ナイロンナット、7/8 Nylon Nut, 7/8	1	1	
17-8	3E0-62121-1	スラストロッド Thrust Rod	1	1	
17-9	3B7-62129-1	スラストロッドピン Thrust Rod Pin	1	1	
17-10	3E0Q62313-0	スイベルブラケット Swivel Bracket	1	1	
17-11	3E0-62126-0	ブッシング、25.6-28.6-40 Bushing, 25.6-28.6-40	2	2	
17-12	344-67177-0	グリスニップル Grease Fitting	5	5	
17-13	3Y9-62431-0	チルトストッパ Tilt Stopper	1	1	
17-13-1	3Y9-62433-0	* チルトストッパグリップ * Tilt Stopper Grip	1	1	
17-13-2	951403-3516	* スプリングピン * Spring Pin	1	1	
17-13-3	332-61315-0	* ワッシャ、10.5-18-1.5 * Washer, 10.5-18-1.5	1	1	
17-14	3E0-62473-1	チルトストッパスプリング Spring, Tilt Stopper	1	1	
17-15	353-63207-0	カラー、10.2-12-12 Collar, 10.2-12-12	2	2	
17-16	398-62396-1	アースワイヤ Ground Cable	1	1	L=130
17-17	3T9-77150-1	パワートリム & チルト Power Trim & Tilt	1	1	
17-18	3C8-77071-0	シリンダピン (アッパー) Cylinder Pin (Upper)	1	1	
17-19	910113-0612	ボルト Bolt	1	1	
17-20	345-05122-0	ワッシャ、6.5-23-1.5 Washer, 6.5-23-1.5	1	1	
17-21	3C8-77075-0	ブッシング、18-24-19 Bushing, 18-24-19	2	2	
17-22	3E0-77076-0	ブッシング、18-20-20.5 Bushing, 18-20-20.5	2	2	
17-23	3E0-77101-0	シリンダピン (ロー) Cylinder Pin (Lower)	1	1	
17-24	3E0-77103-0	ブッシング、22-25.4-23.5 Bushing, 22-25.4-23.5	4	4	
17-25	346-62412-1	ワッシャ、22.6-30-2 Washer, 22.6-30-2	2	2	
17-26	945103-2200	C リング、d=22 C-Ring, d=22	2	2	
17-27	3F3-72574-1	トリムセンサ Trim Sensor	1	1	L=1700

Fig.17
 ブラケット
 BRACKET



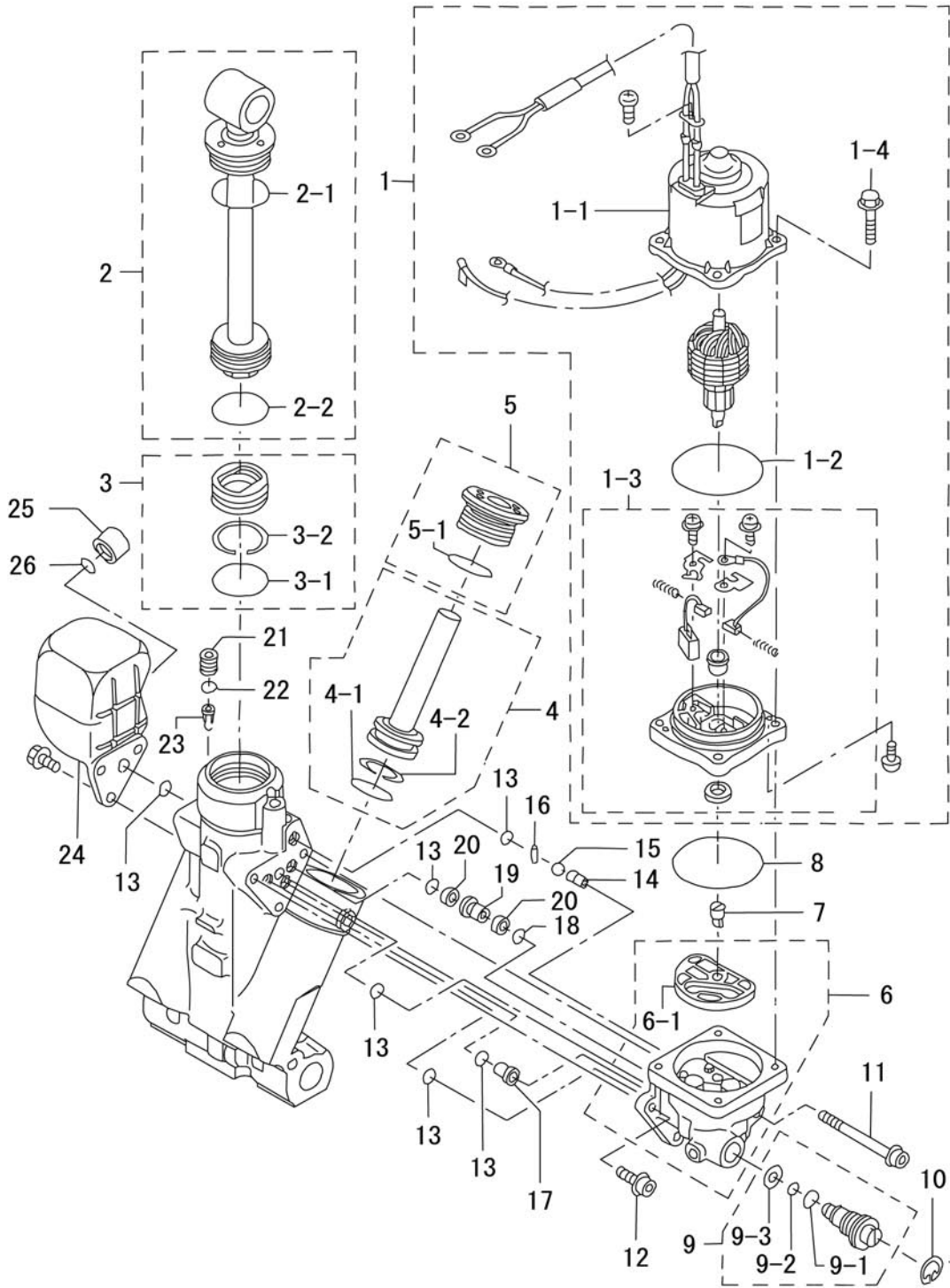
見出番号 Ref. No.	部品番号 Part No.	部 品 名 Description	個数 Q'ty		備 考 Remarks
			D 90 B	D 70 B	
17-28	910113-0620	ボルト Bolt	2	2	
17-29	3R0-66308-0	ワッシャ、6-16-1.5 Washer, 6-16-1.5	2	2	
17-30	3T5-84398-0	リードワイヤバンド、104 Lead Wire Band, 104	2	2	
17-31	3F3-72573-1	トリムセンサエクステンションコード** Trim Sensor Extension Cord	1	1	L=6000
17-32	309-06972-0	クランプ、6.5-47.5P Clamp, 6.5-47.5P	2	2	
17-33	910113-0612	ボルト Bolt	2	2	
17-34	3E0-84905-0	ドラックリンク H Drag Link "H"	1	1	
17-34-1	3E0-84914-0	* ドラックリンクスペーサ * Drag Link Spacer	1	1	
17-34-2	3E0-84917-0	* ボルト、3/8-50 * Bolt, 3/8-50	1	1	
17-34-3	353-84918-0	* ナイロンナット、3/8 * Nylon Nut, 3/8	2	2	
17-34-4	353-84916-0	* ワッシャ、9.6-18-2 * Washer, 9.6-18-2	3	3	
17-34-5	3F3-84908-0	* ドラックリンクシールリング * Drag Link Seal Ring	1	1	
17-35	3B7Q62010-1	ステアリングシャフト Steering Shaft	1	1	
17-36	3B7-62417-0	ブッシング、32-40-45 Bushing, 32-40-45	2	2	
17-37	3B7-62423-1	スラストプレート Thrust Plate	2	2	
17-38	3B7-62414-0	ステアリングシャフトシールリング* Steering Shaft Seal Ring	1	1	
17-39	3B7-62415-0	O リング、4.5-32 O-Ring, 4.5-32	1	1	
17-40	945103-3200	C リング、d=32 C-Ring, d=32	1	1	
17-41	3B7-61301-0	ラバーマウント (アッパ) Rubber Mount (Upper)	2	2	
17-42	3B7-61307-1	ラバーマウントボルト (アッパ) Rubber Mount Bolt (Upper)	2	2	
17-43	3C7-61338-0	ダンパ、21-36-5 Damper, 21-36-5	2	2	
17-44	3B7-61335-0	ワッシャ、11.5-32-3 Washer, 11.5-32-3	2	2	
17-45	3B7Q61341-1	マウントホルディングプレート (アッパ) Mount Holding Plate (Upper)	1	1	ラバーマウントキャップ (アッパ) Rubber Mount Cap (Upper)
17-46	910113-5835	ボルト Bolt	3	3	
17-47	3B7-61339-0	ダンパ (アッパ) Damper (Upper)	1	1	
17-48	910113-0625	ボルト Bolt	1	1	
17-49	3R0-66308-0	ワッシャ、6-16-1.5 Washer, 6-16-1.5	1	1	
17-50	3B7Q61411-2	マウントブラケット Mount Bracket	1	1	
17-51	353-61302-1	ラバーマウント (ロワ) Rubber Mount (Lower)	2	2	
17-52	353-61321-3	ラバーマウントボルト (ロワ) Rubber Mount Bolt (Lower)	2	2	

Fig.17
 ブラケット
 BRACKET

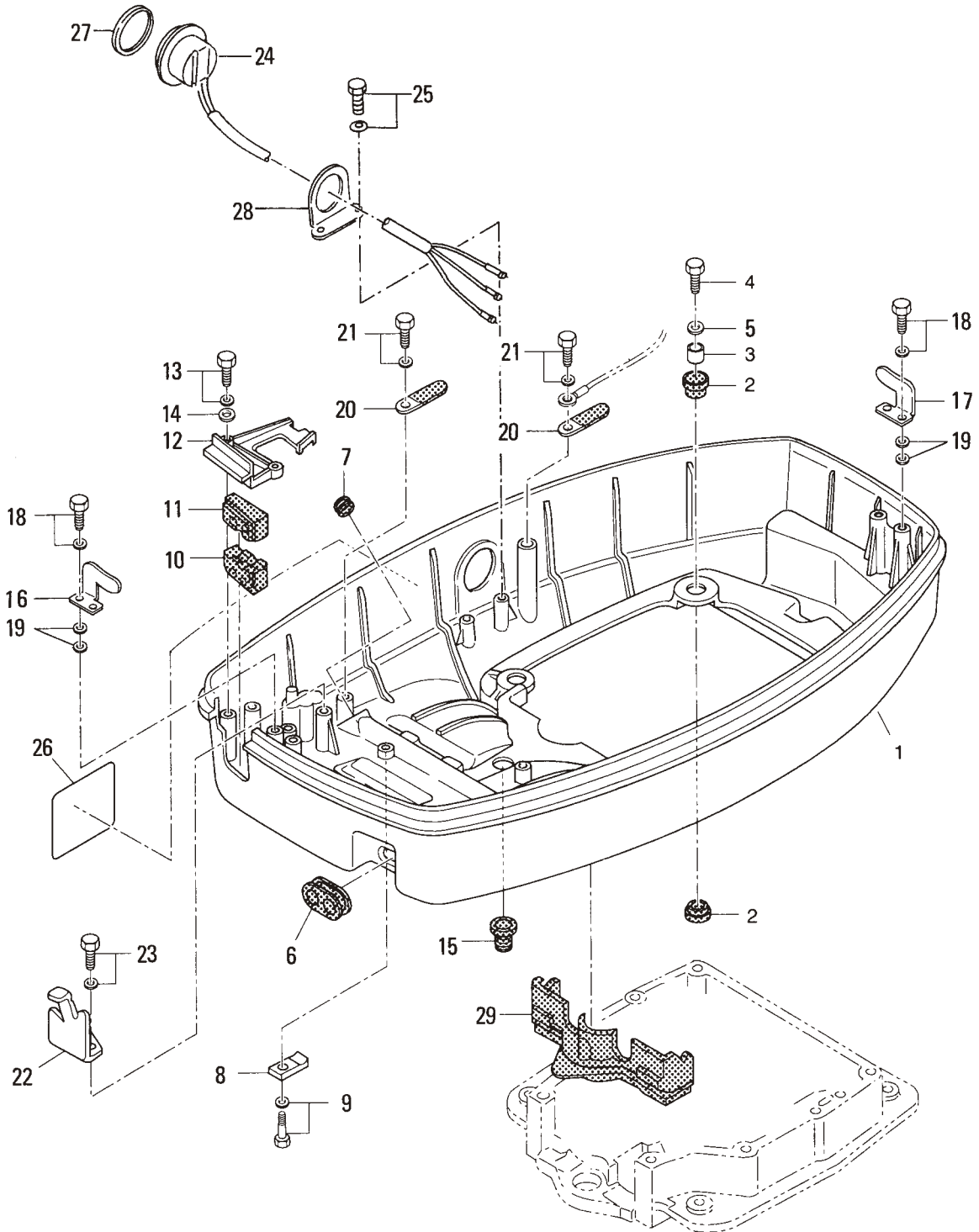


見出番号 Ref. No.	部品番号 Part No.	部 品 名 Description	個数 Q'ty		備 考 Remarks
			D 90 B	D 70 B	
18-1	3T9-77180-0	モータ Motor	1	1	
18-1-1	3T9-77195-0	* ヨークアッソ * Yoke Ass'y	1	1	
18-1-2	353-77182-1	* モータ O リンク * Motor O-Ring	1	1	
18-1-3	3E0-77192-0	* モータブラケット * Motor Bracket	1	1	
18-1-4	3E0-77199-0	* ボルト * Bolt	4	4	
18-2	3E0-77365-1	ピストンロッドアッソ (チルト) Piston Rod Ass'y (Tilt)	1	1	
18-2-1	3E0-77383-0	* O リンク * O-Ring	1	1	
18-2-2	3B7-77375-0	* O リンク * O-Ring	1	1	
18-3	3B7-77377-1	フリーピストン Free Piston	1	1	
18-3-1	3B7-77375-0	* O リンク * O-Ring	1	1	
18-3-2	3B7-77376-0	* ハックアップリンク * Back-UP Ring	1	1	
18-4	3E0-77390-0	トリムピストン Trim Piston	2	2	
18-4-1	3B7-77392-0	* O リンク * O-Ring	2	2	
18-4-2	3B7-77393-0	* ハックアップリンク * Back-UP Ring	2	2	
18-5	3E0-77395-0	ロッドガイドサブアッソ (トリム) Rod Guide Sub Ass'y (Trim)	2	2	
18-5-1	3E0-77398-0	* O リンク * O-Ring	2	2	
18-6	3E0-77430-0	ポンプ Pump	1	1	
18-6-1	3E0-77434-0	* フィルタ B * Filter "B"	1	1	
18-7	3E0-77163-0	ポンプカップリンク Pump Coupling	1	1	
18-8	3B7-77167-0	O リンク、1.8-69.6 O-Ring, 1.8-69.6	1	1	
18-9	3E0-77176-1	マニュアルバルブ Manual Valve	1	1	
18-9-1	3B7-77411-0	* O リンク * O-Ring	1	1	
18-9-2	3E0-77407-0	* パッキン * Packing	1	1	
18-9-3	3E0-77408-0	* ハックアップリンク * Back-UP Ring	1	1	
18-10	945003-1800	C リンク C-Ring	1	1	
18-11	3E0-77431-0	ボルト Bolt	1	1	
18-12	3E0-77432-0	ボルト Bolt	2	2	
18-13	3E0-77167-0	O リンク O-Ring	6	6	
18-14	3E0-77557-0	オリフィス Orifice	1	1	
18-15	3E0-77558-0	ボール Ball	1	1	

パワートリム & チルト
 Fig.18 POWER TRIM & TILT

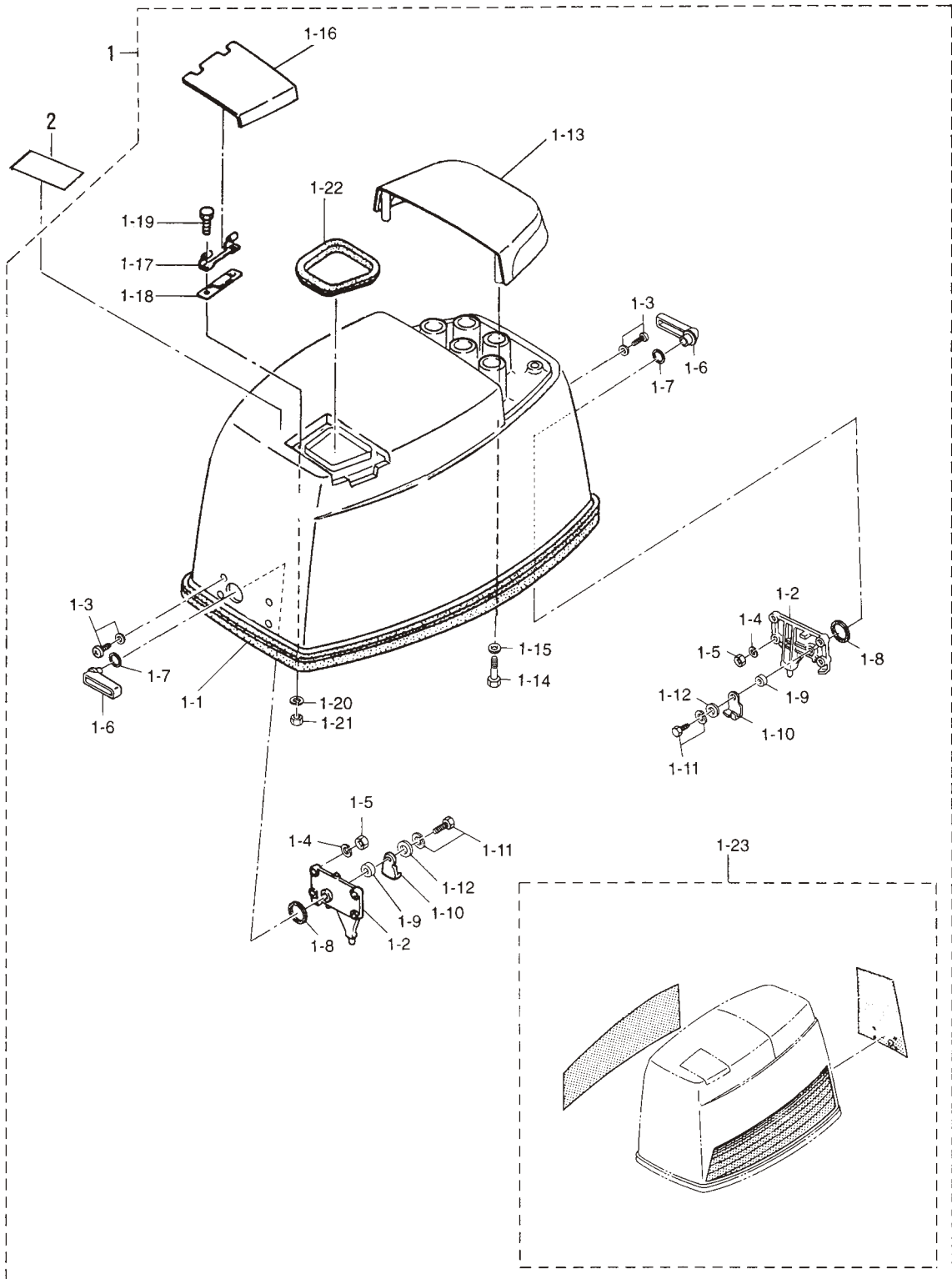


ボトムカウル (モーターカバーローワ)
 Fig.19 BOTTOM COWL (MOTOR COVER LOWER)



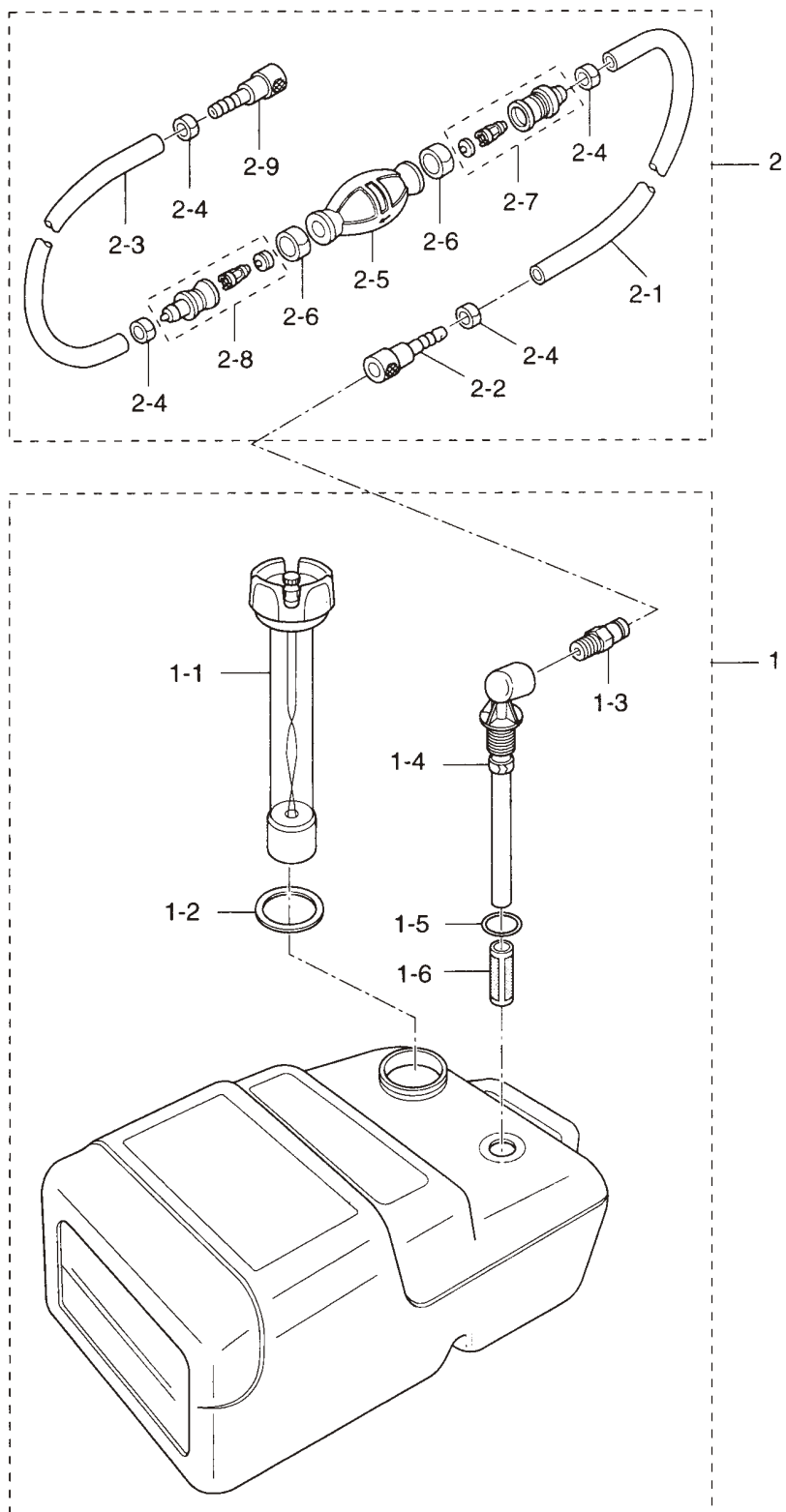
見出番号 Ref. No.	部品番号 Part No.	部 品 名 Description	個数 Q'ty		備 考 Remarks
			D 90 B	D 70 B	
19-1	3C7Q67100-1	ホトムカウル Bottom Cowl	1	1	モーターカバー (口) Motor Cover (Lower)
19-2	345-67113-0	ラバーマウント、12-18-2.5 Rubber Mount, 12-18-2.5	8	8	
19-3	3C7-67114-0	スペーサ、8.4-12-17 Spacer, 8.4-12-17	4	4	
19-4	910113-0835	ボルト Bolt	4	4	
19-5	3B7-63730-0	ワッシャ、8.5-24-1.5 Washer, 8.5-24-1.5	4	4	
19-6	3C7-67160-0	オイルパイプグロメット Oil Pipe Grommet	1	1	
19-7	3C7-77156-0	パワートリム & チルトコードグロメット Power Trim & Tilt Cord Grommet	1	1	
19-8	3C7-72577-0	パワートリム & チルトコードクランプ Power Trim & Tilt Cord Clamp	1	1	
19-9	910113-5616	ボルト Bolt	1	1	
19-10	3C7-76116-0	グロメット、コード Grommet, Cord	1	1	
19-11	3C7-83732-0	リモートコントロールケーブルグロメット Remote Control Cable Grommet	1	1	
19-12	3T9Q76118-0	コードクランプ Cord Clamp	1	1	
19-13	910103-6625	ボルト Bolt	2	2	
19-14	940113-0600	ワッシャ Washer	2	2	
19-15	345-66226-0	グロメット、17-3 Grommet, 17-3	1	1	
19-16	353-67512-0	カバーステー (フロント) Cover Stay (Front)	1	1	
19-17	353-67513-0	カバーステー (リア) Cover Stay (Rear)	1	1	
19-18	910103-6618	ボルト Bolt	4	4	
19-19	940113-0600	ワッシャ Washer	8	8	
19-20	398-06972-0	クランプ、6.5-67P Cramp, 6.5-67P	2	2	
19-21	910103-6612	ボルト Bolt	2	2	
19-22	3T9-83720-0	ケーブルクリップ Cable Clip	1	1	
19-23	910103-6616	ボルト Bolt	2	2	
19-24	3E0-72615-0	パワートリム & チルトスイッチ Power Trim & Tilt Switch	1	1	
19-25	910103-6614	ボルト Bolt	2	2	
19-26	3C7-72030-0	インタフェランスステッカー Interference Decal	1	1	
19-27	3F3-72616-1	パワートリム & チルトスイッチガasket Power Trim & Tilt Switch Gasket	1	1	
19-28	3F3-72617-1	パワートリム & チルトスイッチブラケット Power Trim & Tilt Switch Bracket	1	1	
19-29	3C7-67164-0	ホトムカウルグロメット A Bottom Cowl Grommet "A"	1	1	

Fig.20 トップカウル (モーターカバーアッパ)
TOP COWL (MOTOR COVER UPPER)

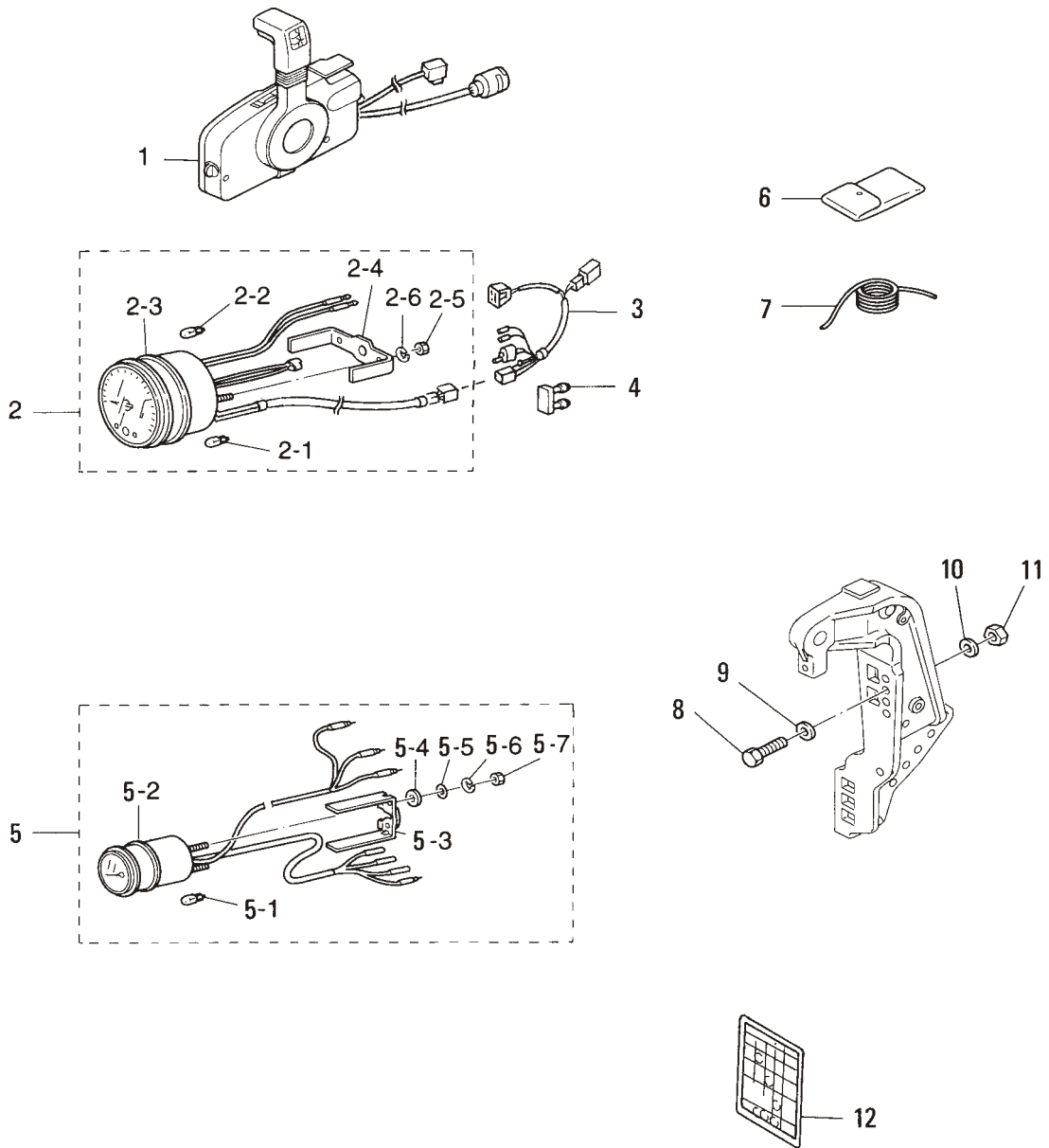


見出番号 Ref. No.	部品番号 Part No.	部 品 名 Description	個数 Q'ty		備 考 Remarks
			D 90 B	D 70 B	
20-1	3T9Q67510-2	トップカウル Top Cowl	1	1	Motor Cover (Upper) UNIQUE
20-1-1	3C7-67501-0	* トップカウルシール * Top Cowl Seal	1	1	
20-1-2	353-67517-1	* ロケ-ティングブラケット * Locating Bracket	2	2	
20-1-3	921703-5520	* スクリュ * Screw	8	8	
20-1-4	941303-0500	* スプリングワッシャ * Spring Washer	8	8	
20-1-5	930111-0500	* ナット * Nut	8	8	
20-1-6	353Q67141-0	* フックレバー * Hook Lever	2	2	
20-1-7	338-62435-0	* Oリング、1.5-9.5 * O-Ring, 1.5-9.5	2	2	
20-1-8	353-67147-1	* シールリング * Seal Ring	2	2	
20-1-9	353-67105-0	* フッティング、12-14-12 * Bushing, 12-14-12	2	2	
20-1-10	353-67142-1	* カバーフック * Cover Hook	2	2	
20-1-11	910103-6616	* ホルト * Bolt	2	2	
20-1-12	3R0-66308-0	* ワッシャ、6-16-1.5 * Washer, 6-16-1.5	2	2	
20-1-13	3F3Q67521-1	* チルトハンドル * Tilt Handle	1	1	
20-1-14	910113-0630	* ホルト * Bolt	4	4	
20-1-15	3R0-66308-0	* ワッシャ、6-16-1.5 * Washer, 6-16-1.5	4	4	
20-1-16	3E3Q67210-0	* ファイラリット * Filler Lid	1	1	
20-1-17	3B7-67211-0	* ファイラリットヒンジ * Filler Lid Hinge	1	1	
20-1-18	3C8-67212-0	* ファイラリットスプリング * Filler Lid Spring	1	1	
20-1-19	910103-0614	* ホルト * Bolt	2	2	
20-1-20	941303-0600	* スプリングワッシャ * Spring Washer	2	2	
20-1-21	930113-0600	* ナット * Nut	2	2	
20-1-22	3T9-67213-0	* ファイラリットシール * Filler Lid Seal	1	1	
20-1-23	3Y9Q87802-0	* デカセット * Decal Set	1 set	-	UNIQUE
	3Y7Q87802-0	* デカセット * Decal Set	-	1 set	UNIQUE
20-2	3C7-72180-2	* コーシヨンデカA * Caution Decal "A"	1	1	

セパレートフュエルタンク
SEPARATE FUEL TANK

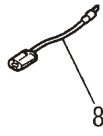
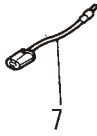
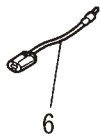
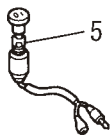
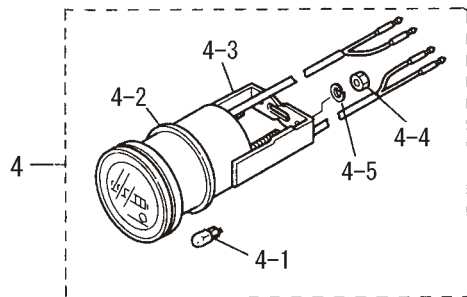
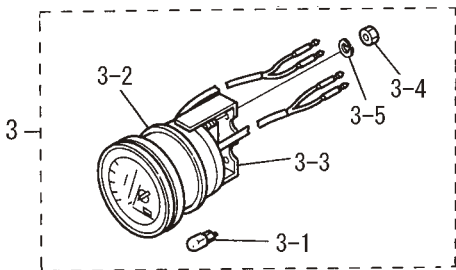
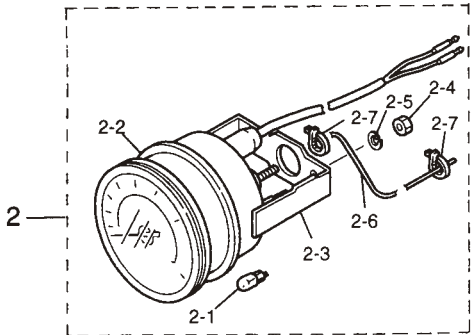
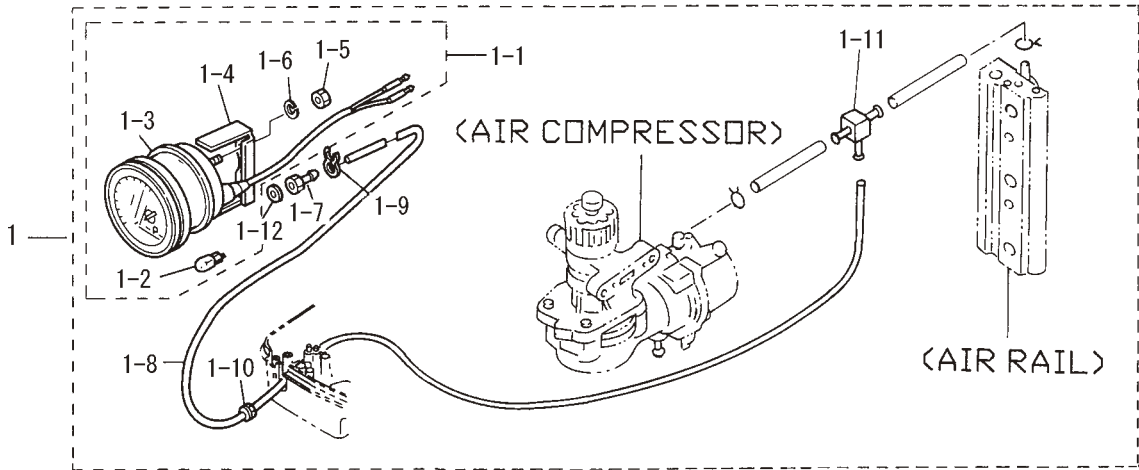


アクセサリ
ACCESSORIES



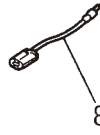
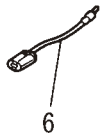
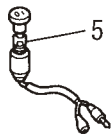
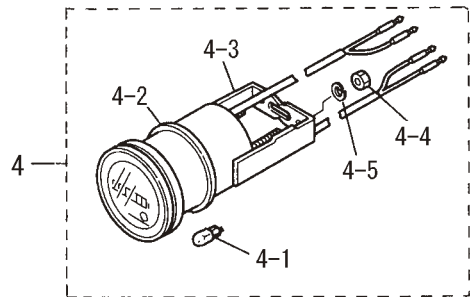
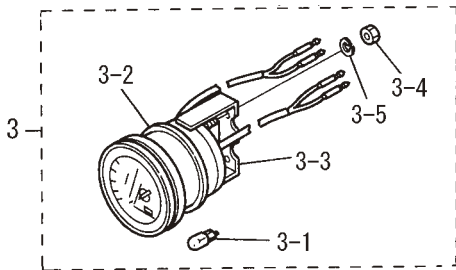
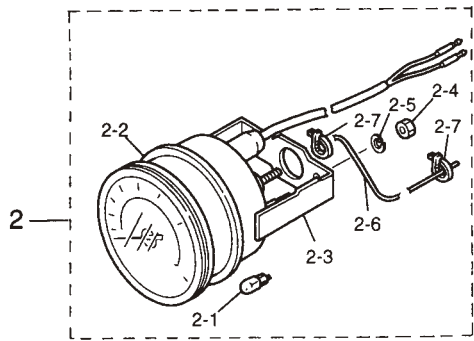
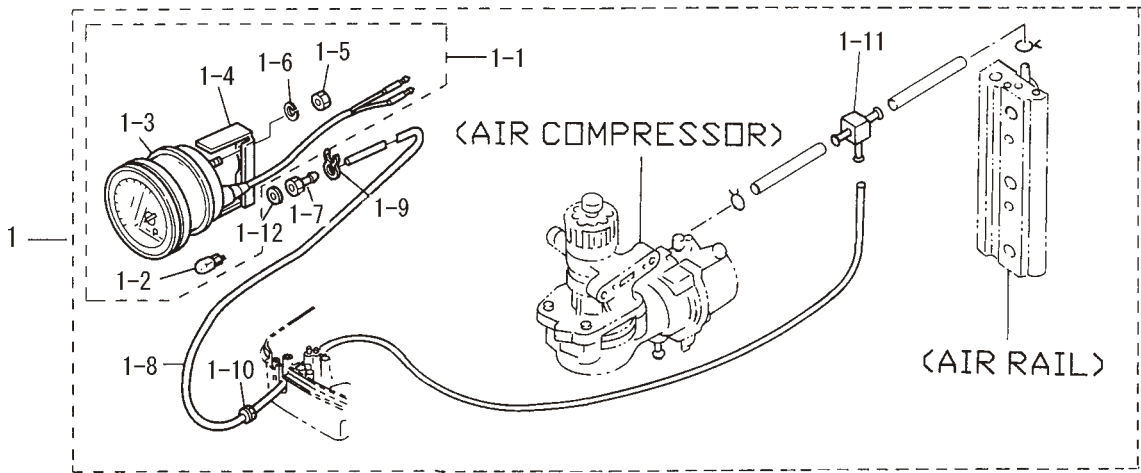
見出番号 Ref. No.	部品番号 Part No.	部 品 名 Description	個数 Q'ty		備 考 Remarks
			D 90 B	D 70 B	
22-1	3T5Q84500-1	リモートコントロールボックス (RC5F) Remote Control Box (RC5F)	1	1	UNIQUE
22-2	3Z5-72640-1	タコメータ Tachometer	1	1	
22-2-1	3B7-72658-0	* オイルバルブ、12V-1.7W * Oil Bulb, 12V-1.7W	3	3	
22-2-2	3B7-72659-0	* メータバルブ、12V-1.7W * Meter Bulb, 12V-1.7W	1	1	
22-2-3	3B7-72656-0	* メータダンパ * Meter Damper	1	1	
22-2-4	3B7-72661-0	* フイテングプレート * Fitting Plate	1	1	
22-2-5	930203-0500	* ナット * Nut	2	2	
22-2-6	941303-0500	* スプリングワッシャ * Spring Washer	2	2	
22-3	3T5-72537-0	メータリードワイヤ Meter Lead Wire	1	1	L=8000
22-4	353-76037-0	ケーブルターミナルプラグ Cable Terminal Plug	1	1	
22-5	3E0-72571-0	トリムメータ Trim Meter	1	1	
22-5-1	3B7-72659-0	* メータバルブ、12V-1.7W * Meter Bulb, 12V-1.7W	1	1	
22-5-2	3B7-72655-0	* メータダンパ * Meter Damper	1	1	
22-5-3	3B7-72665-0	* プレートフイテング * Plate, Fitting	1	1	
22-5-4	3B7-72666-0	* インシュレーテッドワッシャ * Insulated Washer	2	2	
22-5-5	940103-0400	* ワッシャ * Washer	2	2	
22-5-6	941303-0400	* スプリングワッシャ * Spring Washer	2	2	
22-5-7	930203-0400	* ナット * Nut	2	2	
22-6	3H6-72100-0	ツールアッシー Tool Ass'y	1	1	
22-7	3B7-72201-0	ロープ、6-1600 Rope, 6-1600	1	1	
22-8	3C7-62133-2	ボルト、12-P1.25 Bolt, 12-P1.25	4	4	L=105
22-9	353-61334-0	ワッシャ、13-34-3 Washer, 13-34-3	4	4	
22-10	940103-1200	ワッシャ Washer	4	4	or 940113-1200
22-11	3C7-62139-1	ナット、12-P1.25 Nut, 12-P1.25	4	4	
22-12	3T5-72050-0	ワーニングブザーコーションデカール Warning Buzzer Caution Decal	1	1	

オプションパーツ (1)
Fig.23 OPTIONAL PARTS (1)



見出番号 Ref. No.	部品番号 Part No.	部 品 名 Description	個数 Q'ty		備 考 Remarks
			D 90 B	D 70 B	
23-1	3E0-72527-0	ウォータープレッシャメータキット Water Pressure Meter Kit	1 set	1 set	
23-1-1	3E0-72598-0	* ウォータープレッシャメータ * Water Pressure Meter	1	1	
23-1-2	3B7-72657-0	* メータハルフ、12V-1.7W * Meter Bulb, 12V-1.7W	1	1	
23-1-3	3B7-72655-0	* メータダンパ * Meter Damper	1	1	
23-1-4	3B7-72663-0	* ファイティングプレート * Fitting Plate	1	1	
23-1-5	930203-0500	* ナット * Nut	2	2	
23-1-6	941303-0500	* スプリングワッシャ * Spring Washer	2	2	
23-1-7	3B7-72641-0	* ウォータープレッシャメータニップル * Water Pressure Meter Nipple	1	1	
23-1-8	98AB-5-6000	* コムホース * Rubber Hose	1	1	
23-1-9	338-02215-0	* クリップ、φ10 * Clip, φ10	1	1	
23-1-10	345-67193-0	* グロメット * Grommet	1	1	
23-1-11	394-70013-0	* ハイフジョイント * Pipe Joint	1	1	
23-1-12	121-33159-0	* ガasket、2-8-1 * Gasket, 2-8-1	1	1	
23-2	3E0-72649-0	スピードメータ 75MPH Speedometer 75MPH	1 set	1 set	
	3E0-72648-0	スピードメータ 50MPH Speedometer 50MPH	1 set	1 set	
23-2-1	3B7-72659-0	* メータハルフ、12V-1.7W * Meter Bulb, 12V-1.7W	1	1	
23-2-2	3B7-72656-0	* メータダンパ * Meter Damper	1	1	
23-2-3	3B7-72661-0	* ファイティングプレート * Fitting Plate	1	1	
23-2-4	930203-0500	* ナット * Nut	2	2	
23-2-5	941303-0500	* スプリングワッシャ * Spring Washer	2	2	
23-2-6	3B7-72650-0	スピードメータチューブ Speedometer Tube	1	1	
23-2-7	3B7-72651-0	スピードメータバンド Speedometer Band	2	2	
23-3	3E0-72529-0	ボルトメータ Voltmeter	1	1	
23-3-1	3B7-72657-0	* メータハルフ、12V-1.7W * Meter Bulb, 12V-1.7W	1	1	
23-3-2	3B7-72655-0	* メータダンパ * Meter Damper	1	1	
23-3-3	3B7-72662-0	* ファイティングプレート * Fitting Plate	1	1	
23-3-4	930203-0400	* ナット * Nut	2	2	
23-3-5	941303-0400	* スプリングワッシャ * Spring Washer	2	2	
23-4	3E0-72524-0	アワメータ Hour-meter	1	1	
23-4-1	3B7-72657-0	* メータハルフ、12V-1.7W * Meter Bulb, 12V-1.7W	1	1	

オプションパーツ (1)
Fig.23 OPTIONAL PARTS (1)



オプションパーツ (2)
Fig.24 OPTIONAL PARTS (2)

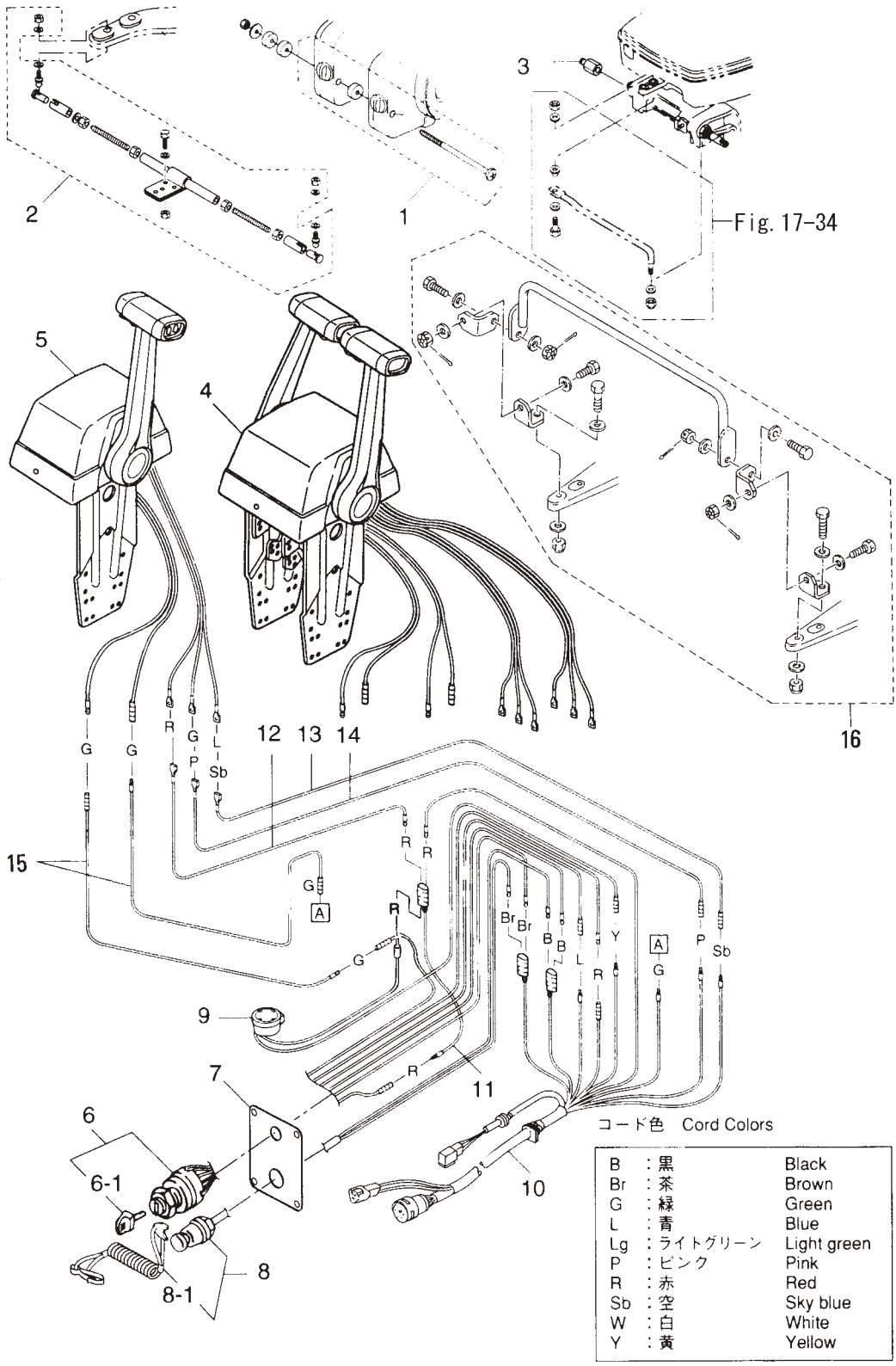


Fig.25 オプションパーツ (3)
OPTIONAL PARTS (3)

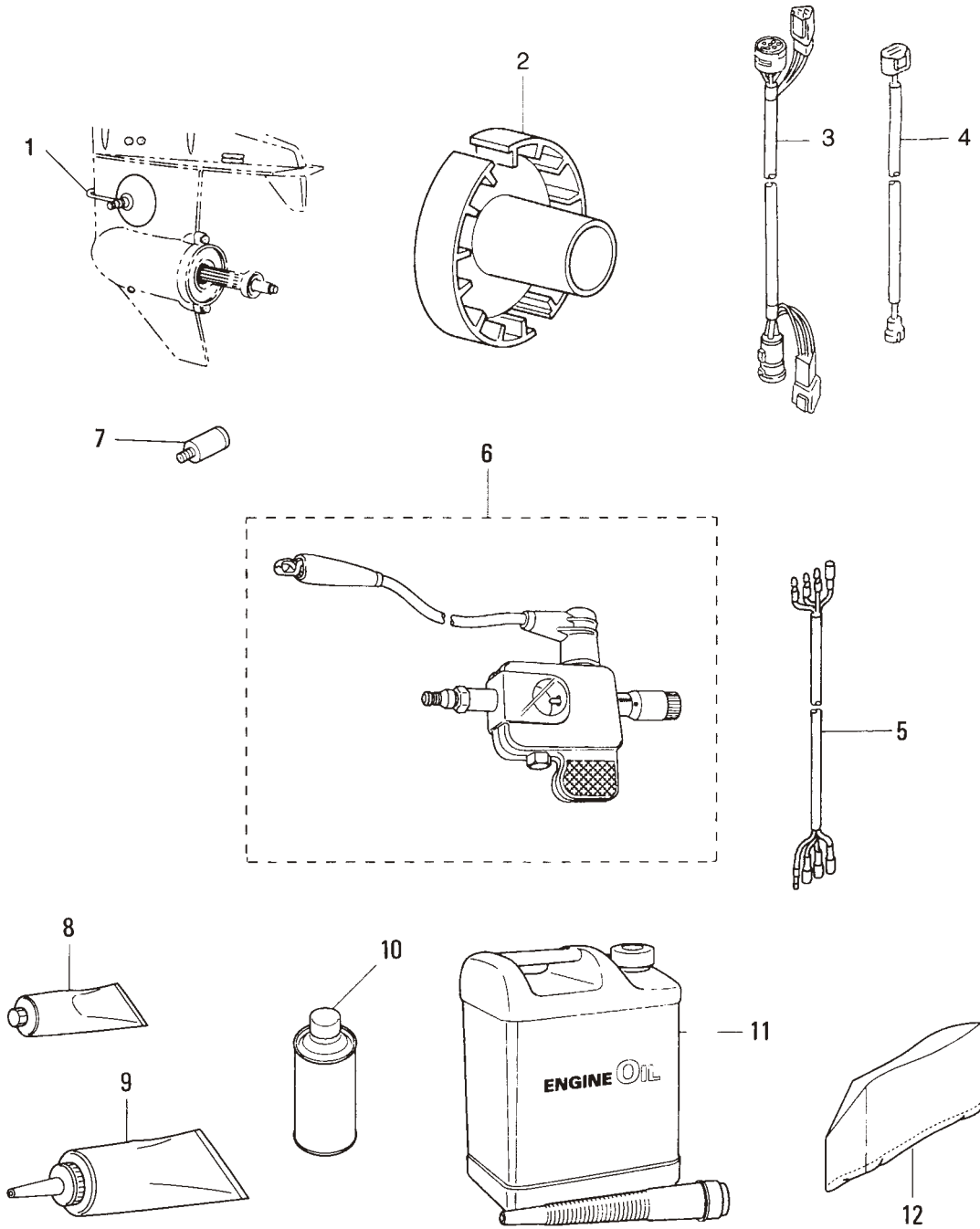
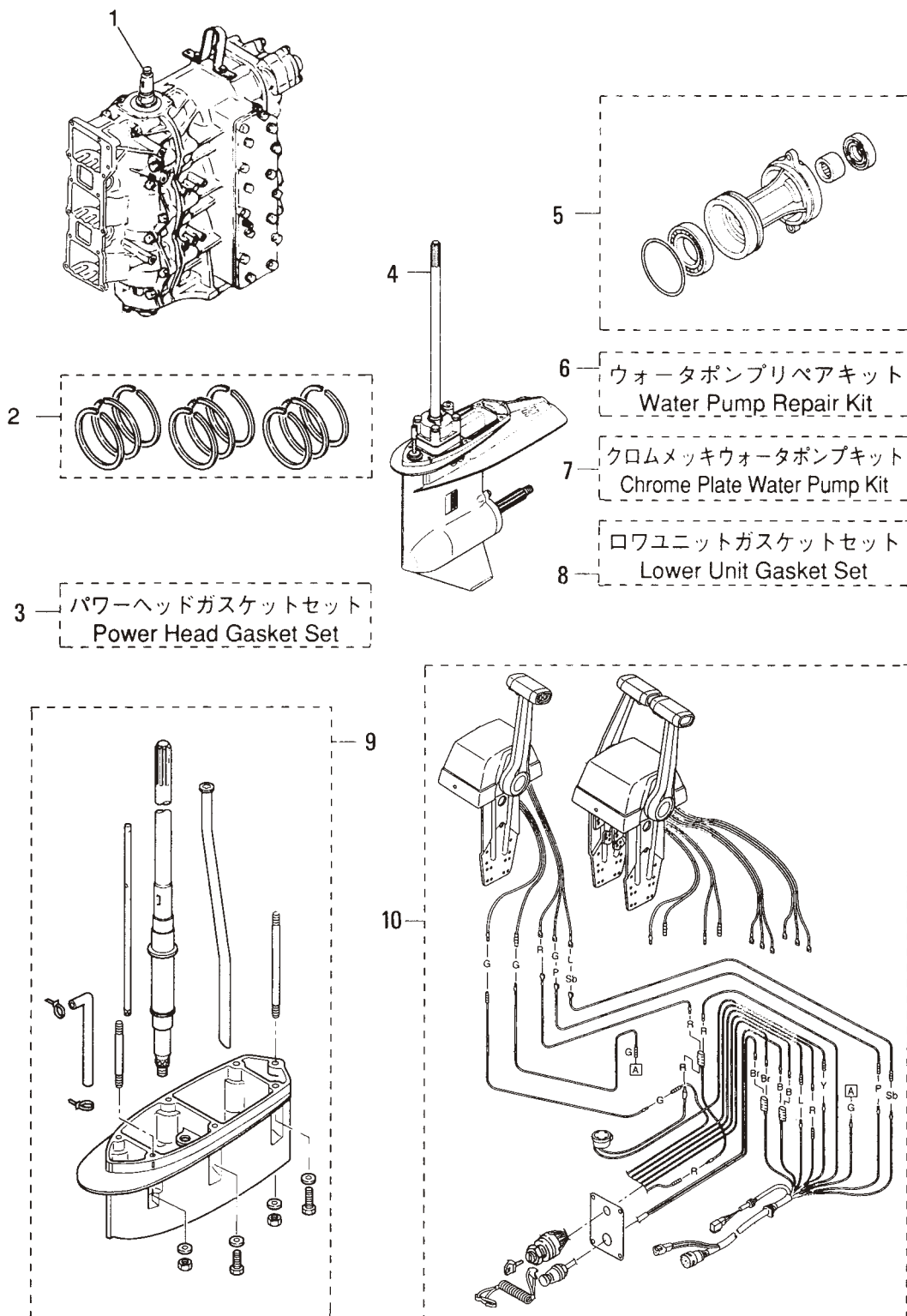


Fig.26 アッセンブリ・キット
ASSEMBLY・KIT



見出番号 Ref. No.	部品番号 Part No.	部 品 名 Description	個数 Q'ty		備 考 Remarks
			D 90 B	D 70 B	
26-1	3Y9B87110-2	エンジンショートブロック Engine Short Block	1	1	70B # 70242~ 90B # 00766~
26-2	3B7-87123-1	ピストンリングセット (STD) Piston Ring Set (STD)	1 set	1 set	
	3B7-00011-0	* ピストンリング 1st (STD)	3	3	
	3B7-00012-0	* ピストンリング 2nd (STD)	6	6	
26-2-1	3B7-87124-1	ピストンリングセット (0.5mm O/S) Piston Ring Set (0.5mm O/S)	1 set	1 set	
	3B7-00014-0	* ピストンリング 1st (0.5mm O/S)	3	3	
	3B7-00015-0	* ピストンリング 2nd (0.5mm O/S)	6	6	
26-3	3T9-87121-0	パワーヘッドガスケットセット Power Head Gasket Set	1 set	1 set	
	3T9-01005-0	* シリンダヘッドガスケット Cylinder Head Gasket	1	1	
	3T9-01024-0	* シリンダヘッドカバーガスケット Cylinder Head Cover Gasket	1	1	
	3T9-01032-0	* サーモスタットキャップガスケット Thermostat Cap Gasket	1	1	
	3B7-02305-0	* エキゾーストカバーガスケット Exhaust Cover Gasket	2	2	
	171-00053-0	* Oリング、2-74.5 O-Ring, 2-74.5	1	1	Crank Case Lower Head
	3C7-01215-0	* オイルシール、19.6-35-10 Oil Seal, 19.6-35-10	1	1	Drive Shaft
	3T9-00121-0	* オイルシール、35-58-9 Oil Seal, 35-58-9	1	1	Crankshaft Lower
	3T9-02104-0	* インテークマニホールドガスケット Intake Manifold Gasket	1	1	
	3T9-02242-0	* エアチャンバガスケット Air Chamber Gasket	1	1	
	3T9-02245-0	* エアチャンバカバーガスケット Air Chamber Cover Gasket	1	1	
	346-04901-1	* フュエルポンプガスケット Fuel Pump Gasket	1	1	
	3B7-02235-0	* Oリング A O-Ring "A"	2	2	Fuel Filter Oil Filter
	3B7-02236-0	* Oリング B O-Ring "B"	2	2	Fuel Filter Oil Filter
	3B7-09002-0	* Oリング、1.6-19.2 O-Ring, 1.6-19.2	1	1	Don't Use For 70A2/90A2 & 70B/90B
	3C8-71016-0	* ガスケット、36-52-2 Gasket, 36-52-2	1	1	
	3B7-01303-1	* エンジンベースガスケット Engine Basement Gasket	1	1	
	353-00108-0	* Oリング、2.4-44.7 O-Ring, 2.4-44.7	1	1	Crankshaft Upper

見出番号 Ref. No.	部品番号 Part No.	部 品 名 Description	個数 Qty		備 考 Remarks
			D 90 B	D 70 B	
26-4	3Y9Q87302-2	ロウユニットアッソ L Lower Unit Ass'y "L"	1	-	
	3Y7Q87302-2	ロウユニットアッソ L Lower Unit Ass'y "L"	-	1	
	3Y9Q87304-2	ロウユニットアッソ UL Lower Unit Ass'y "UL"	1	-	
	3Y7Q87304-2	ロウユニットアッソ UL Lower Unit Ass'y "UL"	-	1	
26-5	3B7Q87323-1	プロペラシャフトハウジングアッソ Propeller Shaft Housing Ass'y	1	1	
26-6	3C7-87322-1	ウォーターポンプリペアキット Water Pump Repair Kit	1 set	1 set	
	3C7-65021-1	* ウォータポンプインペラ Water Pump Impeller	1	1	
	3B7-65022-0	* ウォータポンプインペラキー Water Pump Impeller Key	1	1	
	3C7-65011-0	* ポンプケースライナ Pump Case Liner	1	1	
	3C7-65018-0	* ポンプケースシール Pump Case Seal	1	1	
	3C7-65025-0	* ウォータポンプガイドプレート Water Pump Guide Plate	1	1	
	3C7-65029-0	* ガイドプレートガスケット Guide Plate Gasket	1	1	
	916113-0885	* ボルト Bolt	4	4	
940113-0800	* ワッシャ Washer	4	4		
26-7	3C7-65231-0	ウォーターポンプキット (クロームメッキ) Water Pump Kit (Chrome Plated)	1 set	1 set	
	3C7-65021-1	* ウォータポンプインペラ Water Pump Impeller	1	1	
	3C7-65238-0	* ポンプケースライナ (クロームメッキ) Pump Case Liner (Chrome Plated)	1	1	
	3C7-65018-0	* ポンプケースシール Pump Case Seal	1	1	
	3C7-65239-0	* ガイドプレート (クロームメッキ) Guide Plate (Chrome Plated)	1	1	
	3C7-65029-0	* ガイドプレートガスケット Guide Plate Gasket	1	1	
26-8	3T9-87321-0	ロウユニットガスケットセット Lower Unit Gasket Set	1 set	1 set	
	3B7-61012-0	* ドライブシャフトハウジングガスケット Drive Shaft Housing Gasket	1	1	
	3B7-02312-1	* エキゾーストパイプガスケット Exhaust Pipe Gasket	1	1	
	3B7-61181-1	* エキゾーストハウジングガスケット Exhaust Housing Gasket	1	1	
	332-60006-0	* ガスケット, 8.1-15-1 Gasket, 8.1-15-1	2	2	
	3B7-60016-0	* ガスケット, 10.1-15-1 Gasket, 10.1-15-1	1	1	

見出番号 Ref. No.	部品番号 Part No.	部 品 名 Description	個数 Q'ty		備 考 Remarks	
			D 90 B	D 70 B		
26-8	3C7-65018-0	* ホンパケースシール * Pump Case Seal	1	1		
	3C7-65029-0	* ガイドプレートガスケット * Guide Plate Gasket	1	1		
	3C7-60223-1	* オイルシール, 22-42-7 * Oil Seal, 22-42-7	2	2	Drive Shaft	
	346-64084-0	* シム, 35-41.9-0.5 * Shim, 35-41.9-0.5	1	1	Drive Shaft Oil Seal	
	3B7-65015-0	* Oリング, 3.1-54.4 * O-Ring, 3.1-54.4	1	1	Pump Case Lower	
	345-66021-0	* Oリング, 1.9-6.8 * O-Ring, 1.9-6.8	2	2	Cam Rod	
	3B7-66023-0	* Oリング, 3.5-27.7 * O-Ring, 3.5-27.7	1	1	Cam Rod Bushing	
	3B7-60103-0	* Oリング, 3.1-94.4 * O-Ring, 3.1-94.4	1	1	Propeller Shaft	
	3B7-60111-0	* オイルシール, 30-50-12 * Oil Seal, 30-50-12	1	1	Propeller Shaft	
	3B7-60219-0	* トリムタブガスケット * Trim Tab Gasket	1	1		
	26-9	3C7Q87314-0	* エクステンションハウジングキット UL * Extension Housing Kit "UL"	1 set	1 set	70B # 70376~ 90B # 00970~
		3B7Q61110-0	* エクステンションハウジング UL * Extension Housing "UL"	1	1	
		916189-0835	* ボルト, 8-35 * Bolt, 8-35	3	3	
	915313-0825	* スタッドボルト * Stud Bolt	1	1		
	930113-0800	* ナット * Nut	1	1		
	940113-0800	* ワッシャ * Washer	4	4		
	3B7-60001-2	* ボルト, 10-40 * Bolt, 10-40	2	2		
	3B7-61112-0	* スタッドボルト, 10-165 * Stud Bolt, 10-165	1	1		
	940213-1000	* ワッシャ * Washer	3	3		
	3B7-61114-0	* ナット, 10P-1.25 * Nut, 10P-1.25	1	1		
	3C7-64303-2	* ドライブシャフト UL * Drive Shaft "UL"	1	1		
	3B7-66014-1	* カムロッド UL * Cam Rod UL	1	1		
	951403-3516	* スプリングピン, 3.5-16 * Spring Pin, 3.5-16	2	2		
	951403-3510	* スプリングピン, 3.5-10 * Spring Pin, 3.5-10	1	1		
	98AL-4-0920	* スピードメータパイプ UL * Speedometer Pipe "UL"	1	1		
	3C7-65120-0	* ウォータパイプ UL * Water Pipe "UL"	1	1		
26-10	3T5Q84490-1	* トップマウントリモコンキット * Top Mount Control Kit	1 set	1 set	シングル 用 for Single N.A.F.N	
	3T5Q84540-1	* トップマウントリモコンキット, ツイン * Top Mount Control Kit Twin	1 set	1 set	ツイン 用 for Twin N.A.F.N	

NISSAN **MARINE**

NISSAN MARINE & POWER PRODUCTS
A Division of Tohatsu America Corporation,
An authorized distributor of Nissan Marine Co., Ltd. products

Nissan Marine Products distributed in the USA and Canada under license by
Tohatsu America Corporation

Printed in JAPAN
August 2006