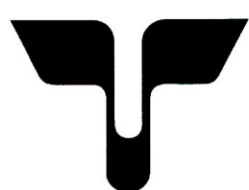
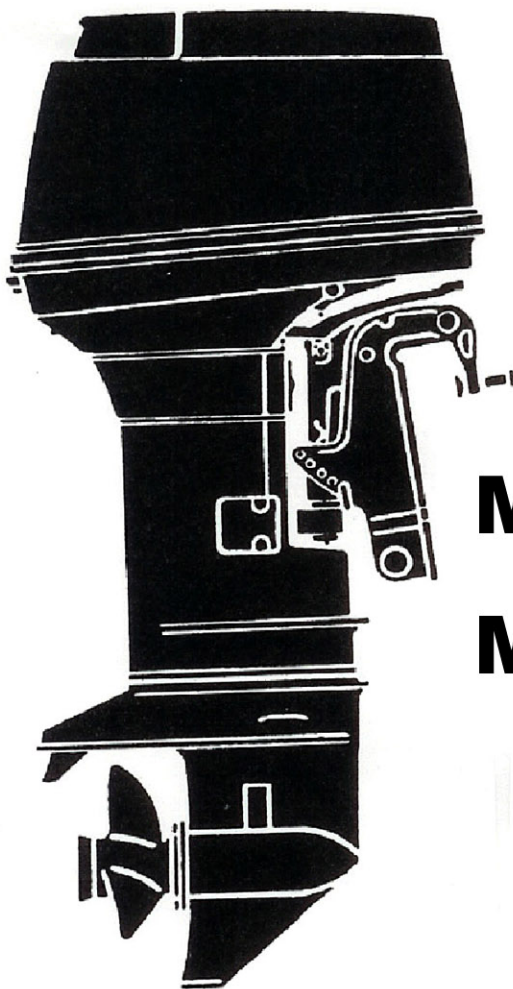


TOHATSU OUTBOARD MOTORS



PARTS LIST



M40D2

M50D2

トーハツ株式会社

TOHATSU CORPORATION

OB NO.002-21038-5

0303

Copyright © 2006 Tohatsu Corporation. All rights reserved. No part of this manual may be reproduced or transmitted in any form or by any means without the express written permission of Tohatsu Corporation.

Tohatsu Corp. makes no warranty, express or implied, regarding the use of this data. Tohatsu Corp. assumes no responsibility for errors or omissions nor assumes any liability for damages resulting from the use of the information contained herein. In some cases a part design may have changed since this manual was published or may not apply to your particular engine model, or a service/parts bulletin may have been issued containing important information pertaining to this model and/or a particular part. Some parts may be serial number and/or model number specific. You are strongly advised to contact your local dealer to ensure the accuracy of the data contained in this manual and to ensure the data contained in this manual applies to your particular model and serial number.

HOW TO USE THIS PARTS CATALOG

1. This Parts Catalog contains the component parts of the Nissan outboard motors.
2. Please keep the Parts Catalog updated each time when receiving the Service Bulletin describing the addition, abolition and/or change of parts
3. Given mark in (*) to part number shows assembly or kit part.
4. Marks in this Parts Catalog show

STD	: Standard	M	: Manual Tilt Type
OPT	: Optional Parts	F	: Tiller Handle Type
O/S	: Over size	O	: Auto Mixing Type
Ass'y	: Assembly	P	: Pleasure Type
AR	: As required	PTT	: Power Trim & Tilt Type
E	: Electric Starter Type		

5. Attention to order

- 1) Please order painted parts in accordance with following. The part that fourth figure of the parts number is "B" or "S" have painted. When you order the painted parts, please change the number of fourth figure if it is necessary.

Example 1 : Power Head Parts

Example 2 : Lower Unit Parts

3E3B01100-2

3C8S87301-4



B:Black

S:Silver-gray

- 2) Please order the "UNIQUE" parts in accordance with following.
For the parts with "UNIQUE" in their Remarks column, you need to rewrite by using the Contrast List that also contains parts number.

Example 1 : Decal Sets Parts

P/N 3E3S87802-1 on the Parts Catalogue

P/N 3E8N87801-5 to order

- 3) The parts with N.A.F.N. (Not Available For Nissan) in their Remarks column are not available.

目 次

CONTENTS

Fig. 1	シリンダ・クランクケース SYLINDER・CRANK CASE	1
Fig. 2	ピストン・クランクシャフト PISTON・CRANK SHAFT	5
Fig. 3	インレット・リードバルブ INLET・REED VALVE	7
Fig. 4	エアサイレンサ AIR SILENCER	9
Fig. 5	キャブレタ CARBURETOR	11
Fig. 6	フュエルライン FUEL LINE	15
Fig. 7	スロットル THROTTLE	17
Fig. 8	ステアリングハンドル (F タイプ) STEERRING HANDLE (F Type)	19
Fig. 9	リコイルスタータ (F タイプ) RECOIL STARTER (F Type)	23
Fig. 10	マグネト MAGNETO	27
Fig. 11	エレクトリックパーツ (C. D. ユニット) ELECTRIC PARTS (C. D. UNIT)	29
Fig. 12	エレクトリックパーツ (スタータモータ) ELECTRIC PARTS (STATER MOTOR)	31
Fig. 13	エレクトリックパーツ (ダイヤグラム) ELECTRIC PARTS (DIAGRAM)	35
Fig. 14	オイルポンプ (オートミキシング) OIL PUMP (AUTO MIXING)	37
Fig. 15	ドライブシャフトハウジング DRIVE SHAFT HOUSING	41
Fig. 16	ギヤケース (ドライブシャフト) GEAR CASE (DRAIVE SHAFT)	45
Fig. 17	ギヤケース (プロペラシャフト) GEAR CASE (PROPELLER SHAFT)	49
Fig. 18	シフト SHIFT	53
Fig. 19	ブラケット (1) マニュアルチルト BRACKET (1) MANUAL TILT	55
Fig. 20	ブラケット (2) パワートリム & チルト (新) BRACKET (2) POWER TRIM & TILT (New)	59
Fig. 20A	ブラケット (3) パワートリム & チルト (旧) BRACKET (3) POWER TRIM & TILT (Old)	65

Fig. 21	マニュアルチルト (M タイプ) MANUAL TILT (M Type)	69
Fig. 22A	パワートリム & チルト アッソ (旧) POWER TRIM & TILT (Old)	71
Fig. 23	パワートリム & チルト (新) POWER TRIM & TILT (New)	73
Fig. 23A	パワートリム & チルト (旧) POWER TRIM & TILT (Old)	75
Fig. 24	ロワモーターカバー LOWER MOTOR COVER	79
Fig. 25	アッパモーターカバー UPPER MOTOR COVER	83
Fig. 26	セパレートフュエルタンク SEPARATE FUEL TANK	85
Fig. 27	アクセサリ ACCESSORIES	87
Fig. 28	オプションパーツ (1) OPTINAL PARTS (1)	91
Fig. 29	オプションパーツ (2) OPTINAL PARTS (2)	97
Fig. 30	オプションパーツ (3) OPTINAL PARTS (3)	99
Fig. 31	オプションパーツ (4) OPTINAL PARTS (4)	101
Fig. 32	アッセンブリ・キット ASSEMBLY・KIT	103

W50D2

Fig.1	ギヤケース (ドライブシャフト) GEAR CASE (DRAIVE SHAFT)	1
Fig. 2	ギヤケース (プロペラシャフト) GEAR CASE (PROPELLER SHAFT)	5
Fig. 3	ドライブシャフトハウジング DRIVE SHAFT HOUSING	9

シリンダ・クランクケース

Fig. 1 SYLINDER・CRANK CASE

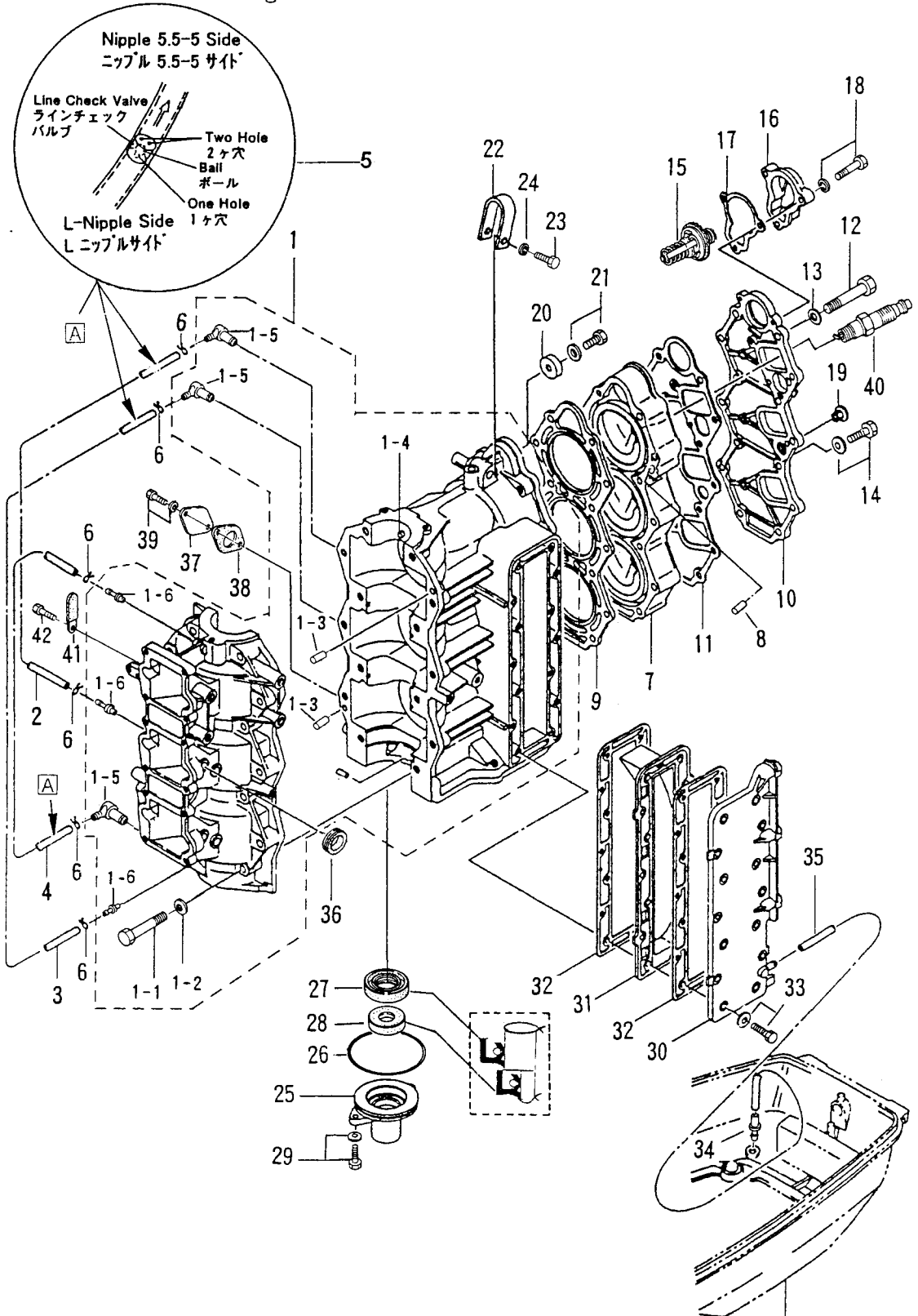


Fig.24-1

見出番号 Ref. No.	部品番号 Part No.	部 品 名 Description	個数 Q'ty			備 考 Remarks
			50 D2	40 D2		
1-1	3E3B01100-2	シリンダー・クランクケース Cylinder, Crank Case	1	—		50D2 # 63492~
	3C8B01100-2	シリンダー・クランクケース Cylinder, Crank Case	—	1		40D2 # 47846~
1-1-1	916124-0845	* ボルト * Bolt	14	14		
1-1-2	940121-0800	* ワッシャ * Washer	14	14		
1-1-3	345-01111-0	* ノック、6-12 * Knock, 6-12	2	2		
1-1-4	345-00117-0	* ノック、メインベアリング * Knock, Main Bearing	1	1		
1-1-5	393-01137-0	* Lニップル(新) * L-Nipple (New)	3	3		50D2 # 63492~ 40D2 # 47846~
	3B2-01160-0	* チェックバルブニップル(旧) * Check Valve Nipple (Old)	3	3		50D2 ~# 63491 40D2 ~# 47845
1-1-6	393-01131-0	* ニップル、5.5-5 * Nipple, 5.5-5	3	3		50D2 # 63492~ 40D2 # 47846~
1-2	98AL-4-0160	ルブリケーションパイプ Lubrication Pipe	1	1		50D2 # 63492~ 40D2 # 47846~
1-3	98AL-4-0220	ルブリケーションパイプ Lubrication Pipe	1	1		
1-4	98AL-4-0330	ルブリケーションパイプ Lubrication Pipe	1	1		
1-5	393-01160-0	ラインチェックバルブ Line Check Valve	3	3		
1-6	3T5-01133-0	クリップ φ8 Clip, φ8	6	6		
1-7	3C8B01001-2	シリンダーヘッド Cylinder Head	1	1		
1-8	345-01111-0	ノック、6-12 Knock, 6-12	2	2		
1-9	3C8-01005-4	ガスケット、シリンダーヘッド Gasket, Cylinder Head	1	1		
1-10	3C8B01021-0	カバー、シリンダーヘッド Cover, Cylinder Head	1	1		
1-11	3C8-01024-1	ガスケット、シリンダーヘッドカバー Gasket, Cylinder Head Cover	1	1		
1-12	916189-0865	* ボルト * Bolt	14	14		
1-13	345-01015-0	* ワッシャ、8.5-19.5-3.2 * Washer, 8.5-19.5-3.2	14	14		
1-14	910121-5620	* ボルト * Bolt	4	4		
1-15	353-01030-0	サーモスタット Thermostat	1	1		
1-16	353B01031-0	キャップ、サーモスタット Cap, Thermostat	1	2		
1-17	353-01032-0	ガスケット、サーモスタットキャップ Gasket, Thermostat Cap	1	1		
1-18	910113-5625	* ボルト * Bolt	3	3		
1-19	3B7-01046-0	プラグ Plug	1	1		
1-20	338-60218-2	アノード Anode	1	1		
1-21	910113-5620	* ボルト * Bolt	1	1		
1-22	3C8B01513-0	ハンガ Hanger	1	1		

シリンダ・クランクケース

Fig. 1 SYLINDER・CRANK CASE

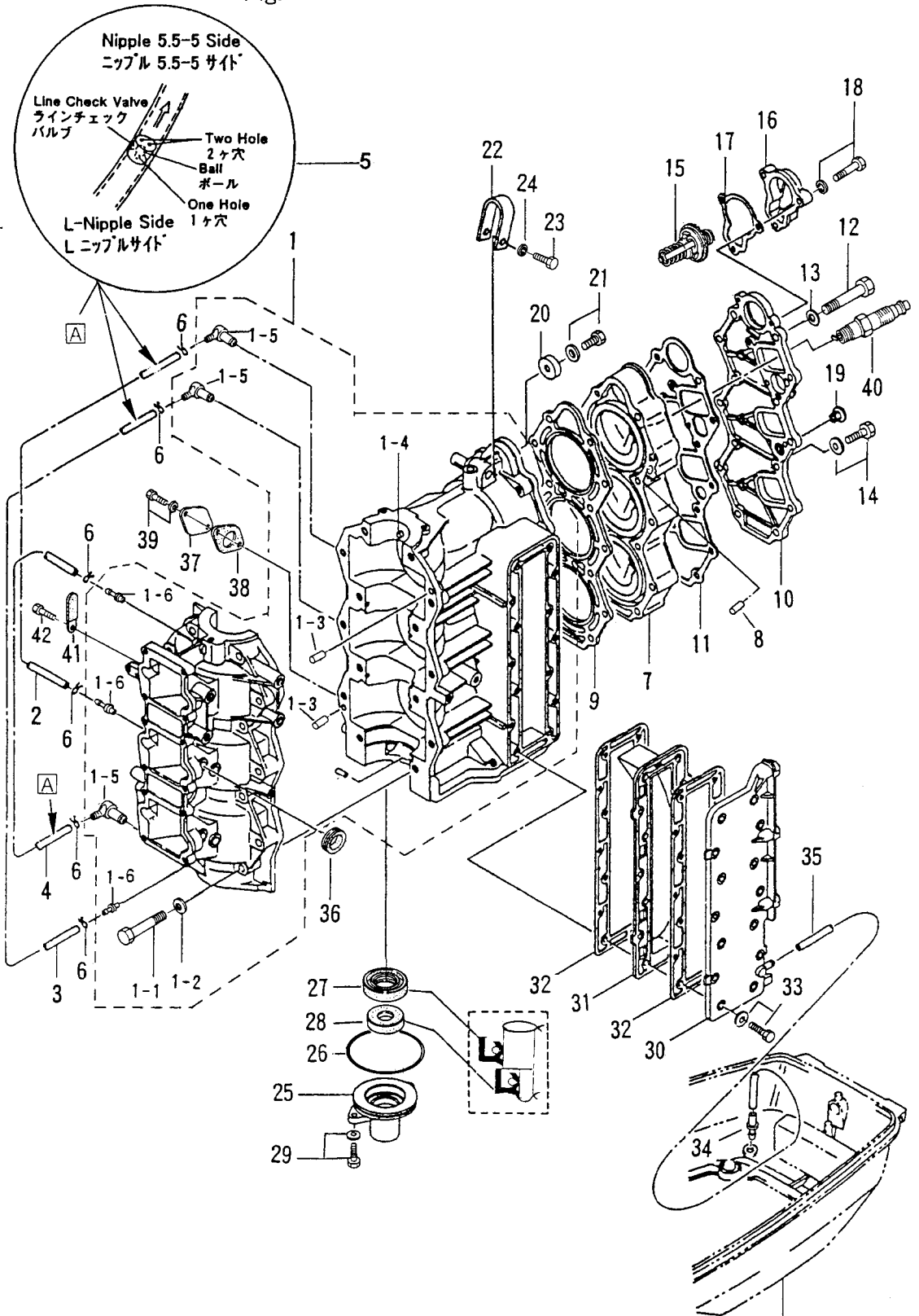
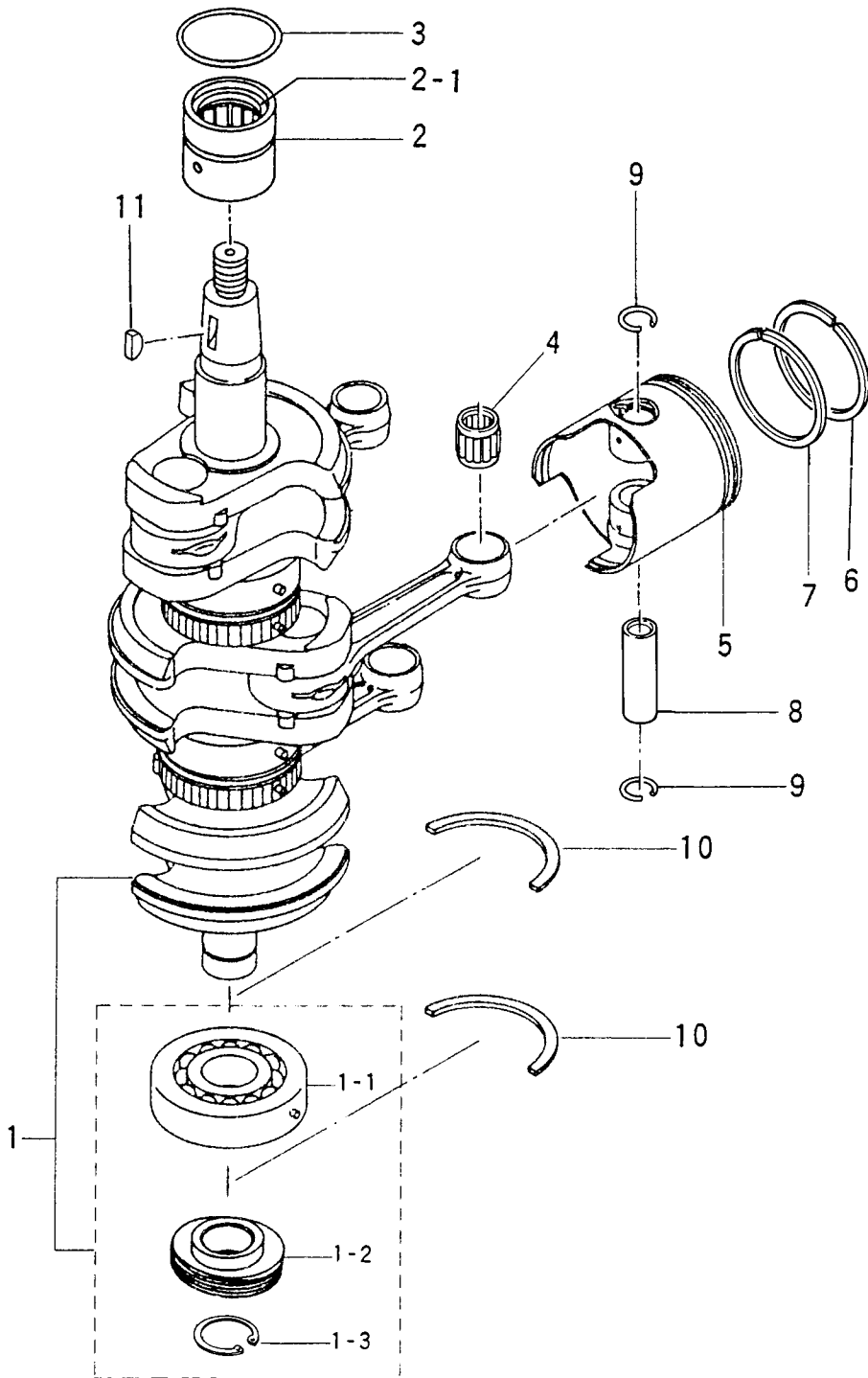


Fig.24-1

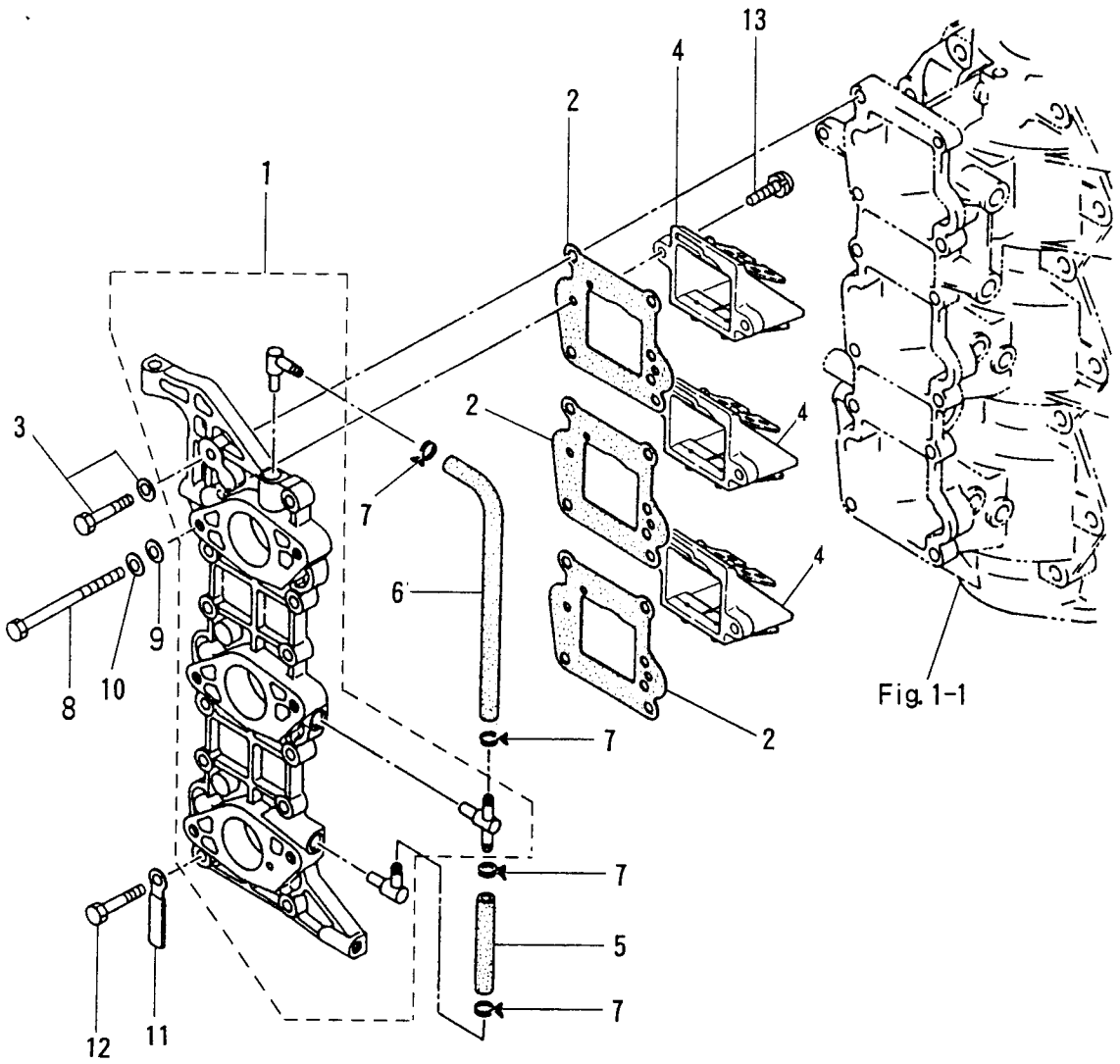
見出番号 Ref. No.	部品番号 Part No.	部 品 名 Description	個数 Q'ty			備 考 Remarks
			50 D2	40 D2		
1-23	910114-0835	ボルト Bolt	1	1		
1-24	940121-0800	ワッシャ Washer	1	1		or 940113-0800
1-25	3C8-01291-0	ロワヘッド、クランクケース Lower Head, Crank Case	1	1		
1-26	346-01216-0	Oリング、1.7-59 O-Ring, 1.7-59	1	1		
1-27	334-00122-0	オイルシール、25-40-8 Oil Seal, 25-40-8	1	1		
1-28	3C8-01215-0	オイルシール、16-28-7 Oil Seal, 16-28-7	1	1		
1-29	910113-5620	ボルト Bolt	2	2		
1-30	3C8B02301-0	エキゾーストカバー、アウタ Exhaust Cover, Outer	1	1		
1-31	3C8-02302-0	エキゾーストカバー、インナ Exhaust Cover, Inner	1	1		
1-32	3C8-02305-0	ガスケット、エキゾーストカバー Gasket, Exhaust Cover	2	2		
1-33	910114-5625	ボルト Bolt	14	14		
1-34	353-01138-0	ウォーターニップル Water Nipple	1	1		
1-35	98AB-5-0260	パイプ、ウォーターニップル Pipe, Water Nipple	1	1		
1-36	3B7-76093-0	グロメット、25-5 Grommet, 25-5	1	1		Eタイプ for "E" type
1-37	3C8-09081-1	ブラインドプレート Blind Plate	1	1		混合仕様 Premixing model
1-38	3C8-09082-0	ガスケット、ブラインドプレート Gasket, Blind Plate	1	1		
1-39	910103-6616	ボルト Bolt	2	2		
1-40	9701-1-1005	スパークプラグ Spark Plug	—	3		NGK B7HS-10
	9701-1-1009	スパークプラグ Spark Plug	3	—		NGK B8HS-10
	9701-1-1015	スパークプラグ (レジスタンス) Spark Plug (with Resistance)	—	3		NGK BR7HS-10
	9701-1-1016	スパークプラグ (レジスタンス) Spark Plug (with Resistance)	3	—		NGK BR8HS-10
1-41	309-06972-0	クランプ、6.5-47.5P Clamp, 6.5-47.5P	1	1		
1-42	910113-0610	ボルト Bolt	1	1		

ピストン・クランクシャフト
 Fig. 2 PISTON・CRANK SHAFT



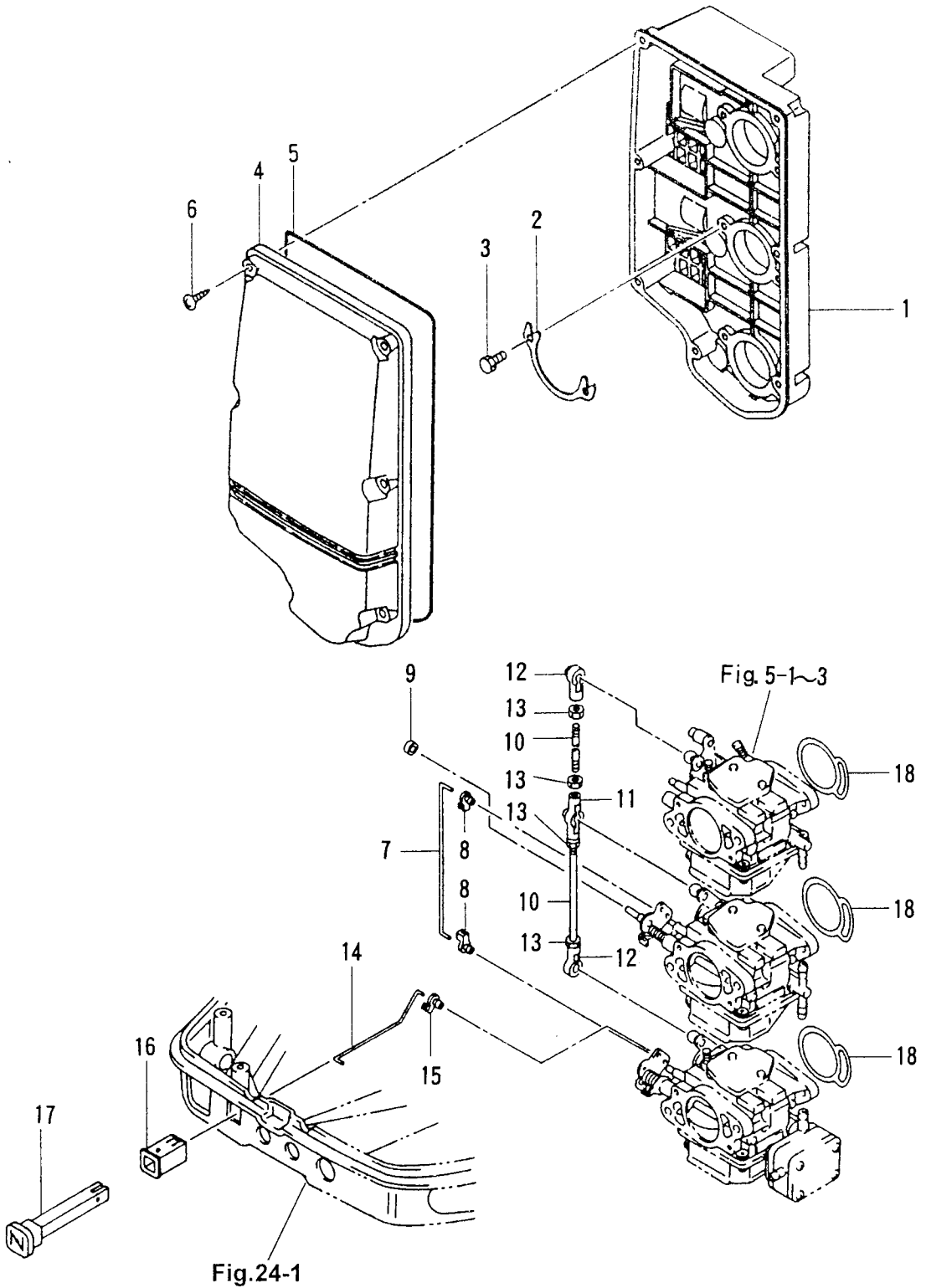
見出番号 Ref. No.	部品番号 Part No.	部 品 名 Description	個数 Q'ty			備 考 Remarks
			50 D2	40 D2		
2-1	3C8-00030-0	クランクシャフト Crank Shaft	1	1		
2-1-1	3J2-00114-0	* ホールベアリング、6305 * Ball Bearing, 6305	1	1		50D # 53782~ 40D # 36532~
2-1-2	3C8-09060-0	* ドライブギヤ、オイルポンプ * Drive Gear, Oil Pump	1	1		
2-1-3	945107-2500	* Cリング、d=25 * C-Ring, d=25	1	1		
2-2	3C8-00113-0	メインベアリングアッパ Main Bearing Upper	1	1		
2-2-1	3C8-00121-0	* オイルシール、32-42-6 * Oil Seal, 32-42-6	1	1		
2-3	3C8-00108-0	Oリング、2.4-39.7 O-Ring, 2.4-39.7	1	1		
2-4	345-00042-0	ニードルベアリング、17-21-27 Needle Bearing, 17-21-27	3	3		
2-5	3C8-00001-3	ピストン (Std) Piston (Std)	3	3		
	3C8-00004-3	ピストン (0.5mm O/S) Piston (0.5mm O/S)	3	3		オプション Option
2-6	356-00011-0	ピストンリング 1st (Std) Piston Ring 1st (Std)	3	3		
	356-00014-0	ピストンリング 1st (0.5mm O/S) Piston Ring 1st (0.5mm O/S)	3	3		オプション Option
2-7	346-00011-0	ピストンリング 2nd (Std) Piston Ring 2nd (Std)	3	3		
	346-00014-0	ピストンリング 2nd (0.5mm O/S) Piston Ring 2nd (0.5mm O/S)	3	3		オプション Option
2-8	3C8-00021-0	ピストンピン Piston Pin	3	3		
2-9	334-00024-1	クリップ、ピストンピン Clip, Piston Pin	6	6		
2-10	346-00115-0	スラストプレート、クランクシャフト Thrust Plate, Crank Shaft	2	2		
2-11	334-00131-0	キー、マグネト Key, Magneto	1	1		

インレット・リードバルブ
Fig. 3 INLET REED VALVE

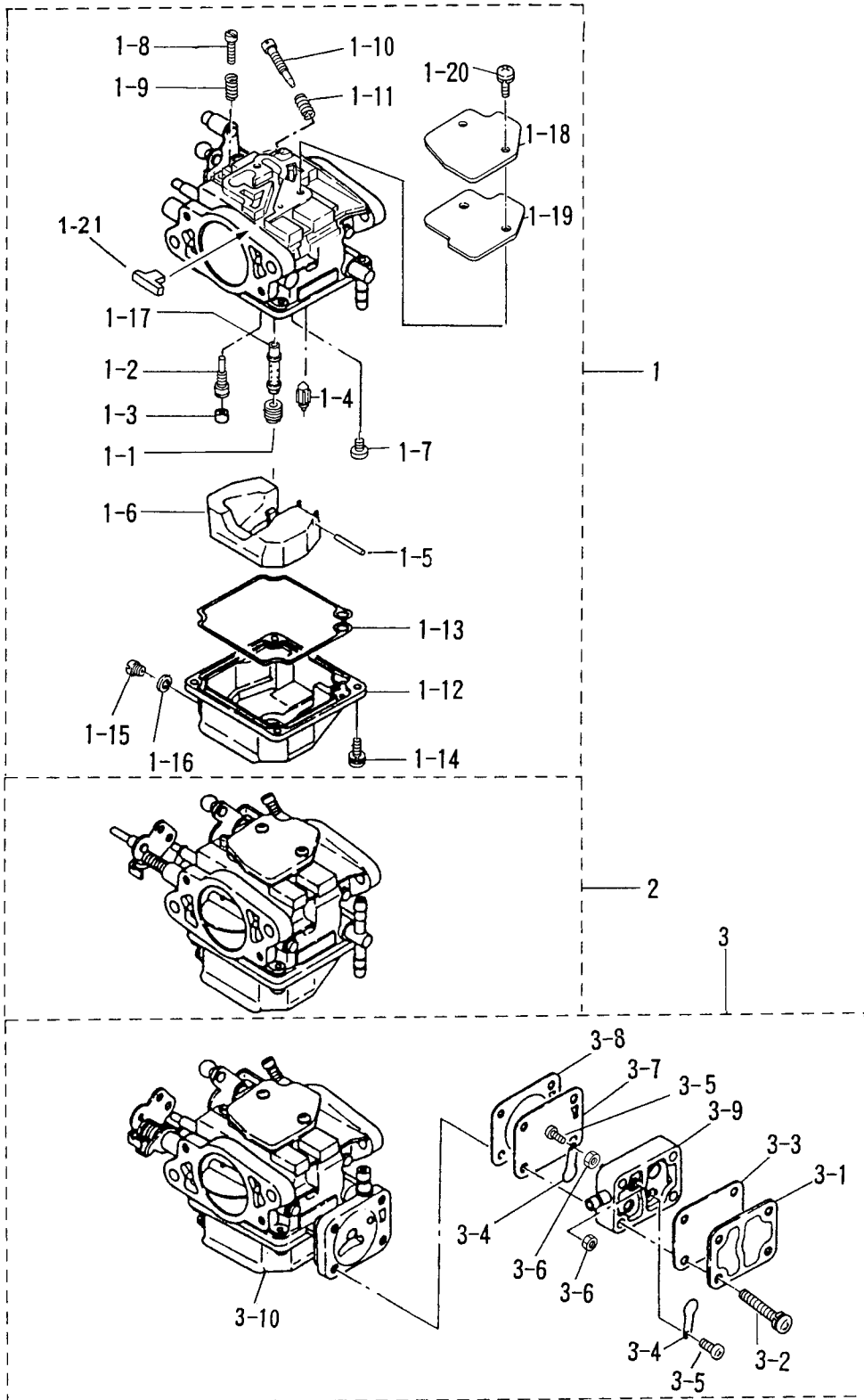


見出番号 Ref. No.	部品番号 Part No.	部 品 名 Description	個数 Q'ty		備 考 Remarks
			50 D2	40 D2	
3-1	3E3B02020-0	インレットマニホールド Inlet Manifold	1	—	
	3C8B02020-0	インレットマニホールド Inlet Manifold	—	1	
3-2	3C8-02104-0	ガスケット、インレットマニホールド Gasket, Inlet Manifold	3	3	
3-3	910114-5625	ボルト Bolt	11	11	
3-4	3T5-02100-0	リードバルブアッシー Reed Valve Ass'y	3	—	
	3C8-02100-0	リードバルブアッシー Reed Valve Ass'y	—	3	
3-5	98AB-5-0065	パイプ Pipe	1	1	
3-6	98AB-5-0155	パイプ Pipe	1	1	
3-7	338-02215-0	クリップ、φ10 Clip, φ10	4	4	
3-8	916181-0685	ボルト Bolt	6	6	
3-9	940121-0600	ワッシャー Washer	6	6	
3-10	941322-0600	スプリングワッシャー Spring Washer	6	6	
3-11	309-06972-0	クランプ、6.5-47.5P Clamp, 6.5-47.5P	1	1	
3-12	910121-0625	ボルト Bolt	1	1	
3-13	921521-6516	スクリュ Screw	6	6	

エアサイレンサ
Fig. 4 AIR SILENCER



キャブレタ
Fig. 5 CARBURETOR



見出番号 Ref. No.	部品番号 Part No.	部 品 名 Description	個数 Qty			備 考 Remarks
			50 D2	40 D2		
5-1	3E3-03200-3	キャブレタ アップ Carburetor Upper	1	—		3E3 4 50D2 # 59260~
	3C8-03200-4	キャブレタ アップ Carburetor Upper	—	1		3C8 5 40D2 # 43540~
5-1-1	3E3-03445-0	* メインジェット # 132 Main Jet # 132	1	—		*2 Upper, Center
	3E3-03151-1	* メインジェット # 135 Main Jet # 135	1	—		*1 Lower
	3C8-03441-0	* メインジェット # 122 Main Jet # 122	—	1		Upper, Center *3 Lower
5-1-2	3M2-03152-0	* スロージェット # 80 Slow Jet # 80	1	—		*3
	3C8-03152-1	* スロージェット # 66 Slow Jet # 66	—	1		*3
5-1-3	3C8-03169-0	* プラグ Plug	1	1		*3
5-1-4	3E3-03147-0	* フロートバルブ Float Valve	1	1		*3
5-1-5	3C8-03126-0	* アームピン, フロート Arm Pin, Float	1	1		*3
5-1-6	3C8-03125-0	* フロート Float	1	1		*3
5-1-7	921722-0410	* スクリュー Screw	1	1		*3
5-1-8	3C8-03179-0	* ストップスクリュー Stop Screw	1	1		Upper Carburetor
5-1-9	3C8-03157-0	* スプリング A Spring "A"	1	1		Upper Carburetor
5-1-10	3C8-03156-0	* アジャストスクリュー Adjust Screw	1	1		Upper, Center *3 Lower
5-1-11	3C8-03157-0	* スプリング B Spring "B"	1	1		*3
5-1-12	3C8-03120-0	* フロートチャンバー Float Chamber	1	1		*2 Upper, Center
5-1-13	3C8-03121-0	* ガasket Gasket	1	1		Upper, Center *3 Lower
5-1-14	922532-0412	* スクリュー Screw	4	4		*3
5-1-15	910332-0405	* ドレンスクリュー Drain Screw	1	1		*3
5-1-16	3C8-03193-0	* ガasket Gasket	1	1		*3
5-1-17	3E3-03141-0	* メインノズル Main Nozzle	1	—		*3
	3C8-03141-0	* メインノズル Main Nozzle	—	1		*3
5-1-18	3C8-03181-0	* キャブレタカバー Carburetor Cover	1	1		*3
5-1-19	3C8-03182-0	* ガasket, キャブレタカバー Gasket, Carburetor Cover	1	1		*3
5-1-20	922522-6410	* スクリュー Screw	2	2		*3 or 922503-6410
5-1-21	3C8-03183-0	* グロメット Grommet	1	1		*3
5-2	3E3-03207-3	キャブレタ センタ Carburetor Center	1	—		50D2 #59260~
	3C8-03207-4	キャブレタ センタ Carburetor Center	—	1		40D2 #43540~
5-3	3E3-03210-3	キャブレタ 下 Carburetor Lower	1	—		50D2 #59260~

キャブレタ
Fig. 5 CARBURETOR

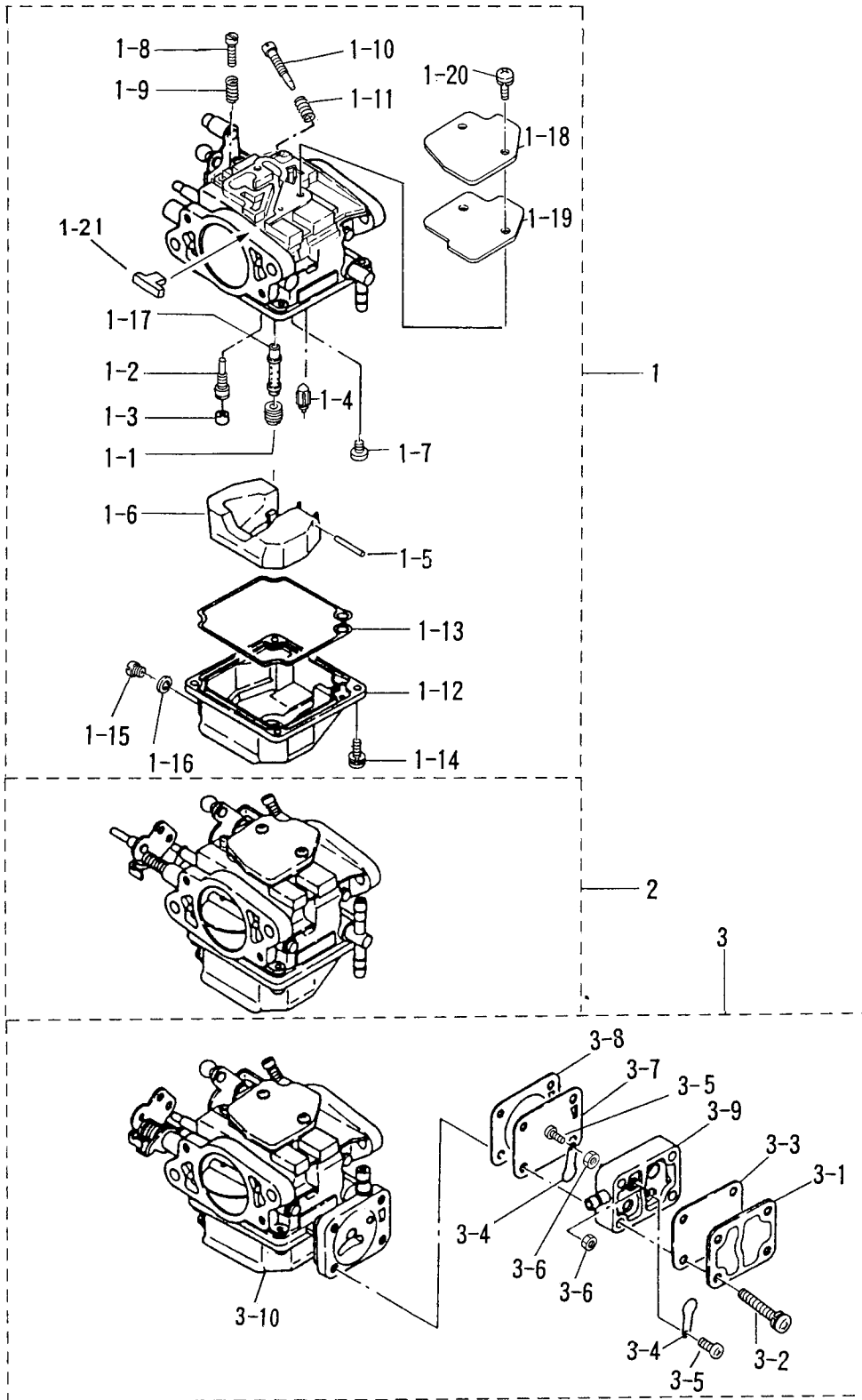
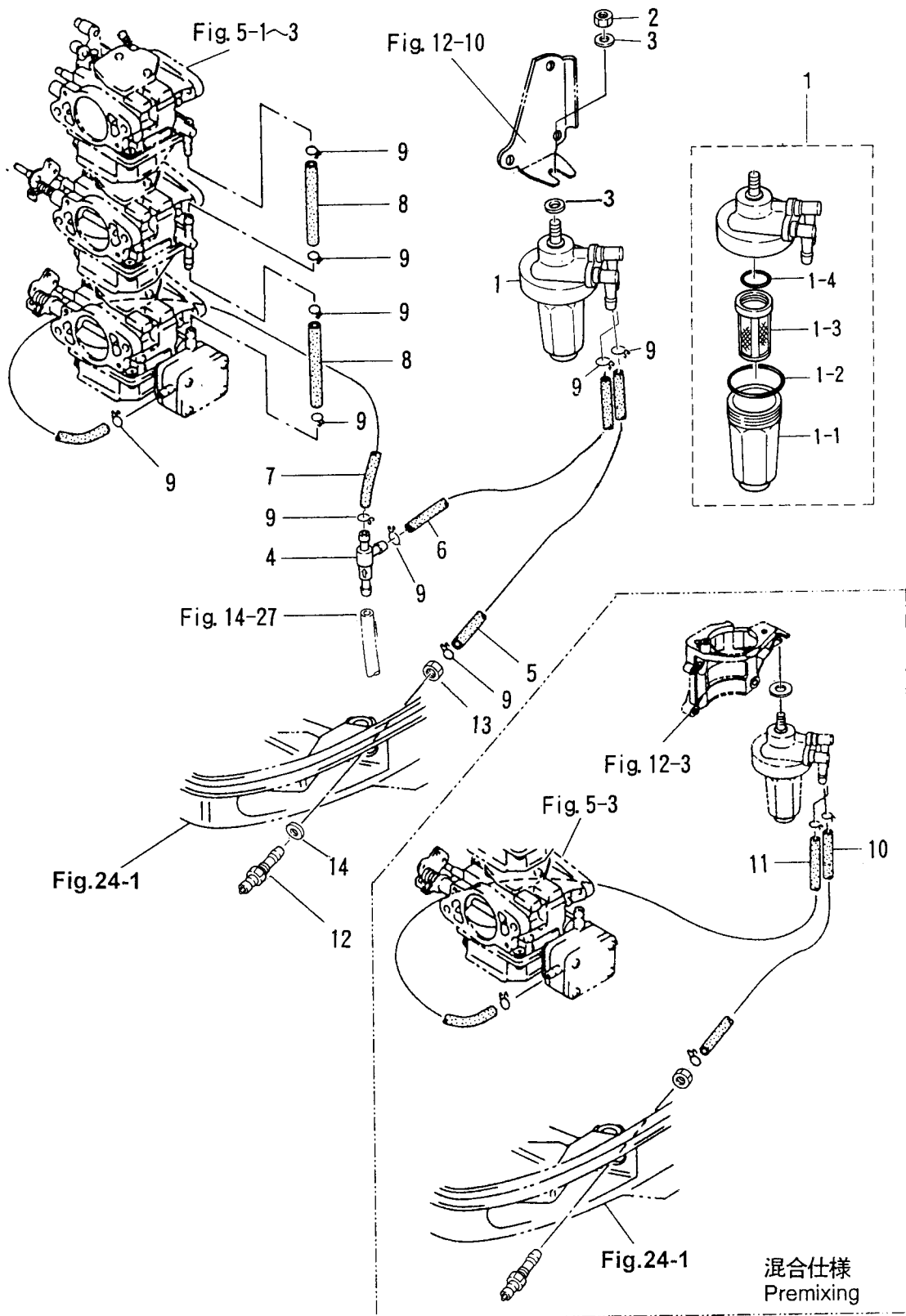


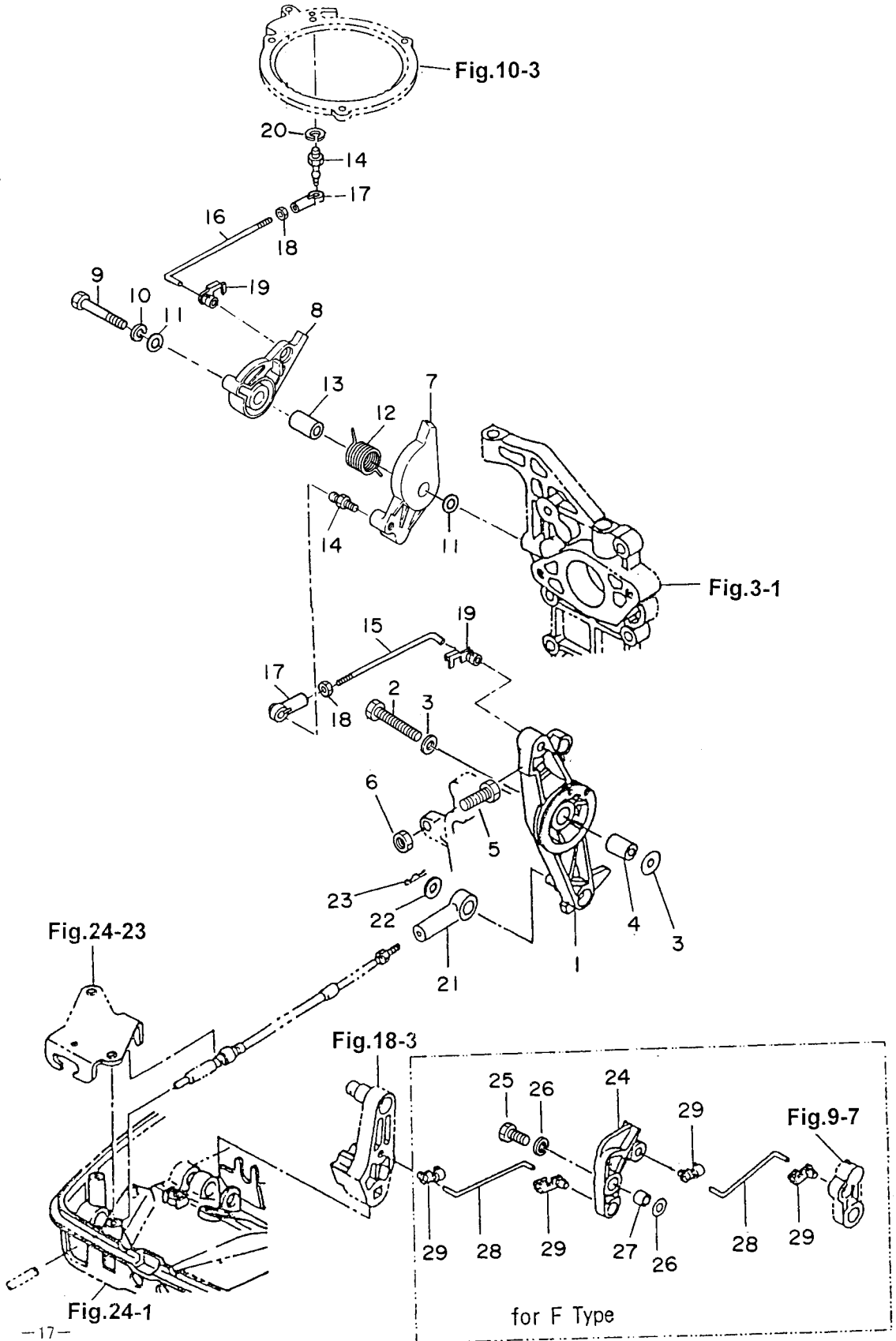
Fig. 6 FUEL LINE
 フュエルライン



見出番号 Ref. No.	部品番号 Part No.	部 品 名 Description	個数 Q'ty		備 考 Remarks
			50 D2	40 D2	
6-1	3B7-02230-0	フエルフILTER Fuel Filter	1	1	
6-1-1	3B7-02237-0	* カップ O リング A * Cap	1	1	
6-1-2	3B7-02235-0	* O-Ring "A" フィルタ	1	1	
6-1-3	3B7-02234-0	* フィルタ O リング B * O-Ring "B"	1	1	
6-1-4	3B7-02236-0	* ナット Nut	1	1	or 930113-0800
6-2	930106-0800	ワッシャ Washer	2	2	or 940113-0800
6-3	940103-0800	チェックバルブ Check Valve	1	1	
6-4	3C8-09075-0	フエイルパイプ Fuel Pipe	1	1	
6-5	98AB-5-0215	フエイルパイプ Fuel Pipe	1	1	オートミキシング仕様 Auto-mixing model
6-6	98AB-5-0300	フエイルパイプ Fuel Pipe	1	1	
6-7	98AB-5-0200	フエイルパイプ Fuel Pipe	1	1	
6-8	98AB-5-0080	フエイルパイプ Fuel Pipe	2	2	
6-9	338-02215-0	クリップ、φ10 Clip, φ10	10	10	
	338-02215-0	クリップ、φ10 Clip, φ10	8	8	
6-10	98AB-5-0350	フエイルパイプ Fuel Pipe	1	1	混合仕様 Premixing model
6-11	98AB-5-0530	フエイルパイプ Fuel Pipe	1	1	
6-12	3B2-70260-1	フエイルコネクタ (エンジン、メール) Fuel Connector (Engine, Male)	1	1	
6-13	332-70261-0	ナット、10-P1.25 Nut, 10-P1.25	1	1	
6-14	336-70112-0	ガスケット、10.2-16-0.5 Gasket, 10.2-16-0.5	1	1	

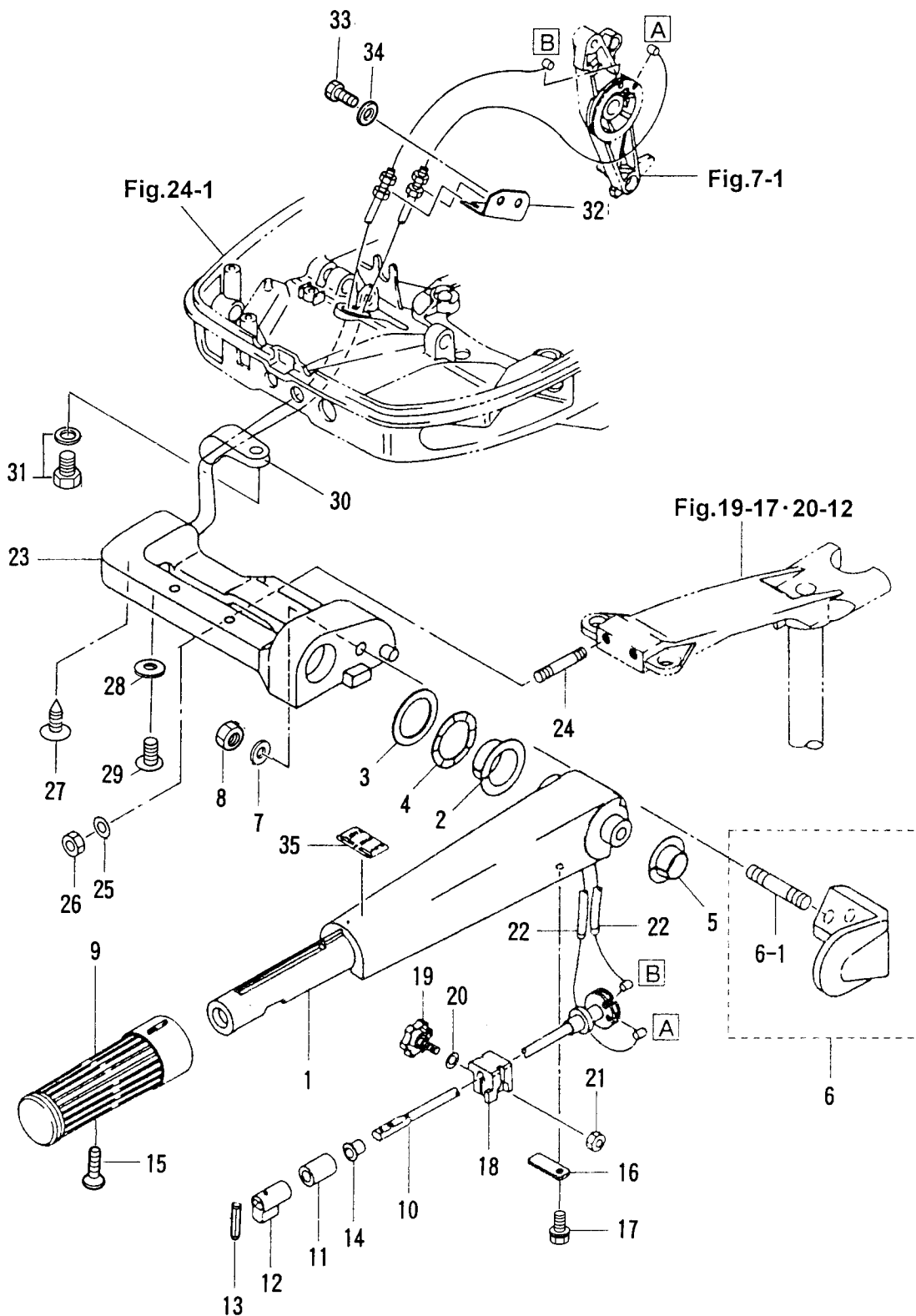
スロットル

Fig. 7 THROTTLE



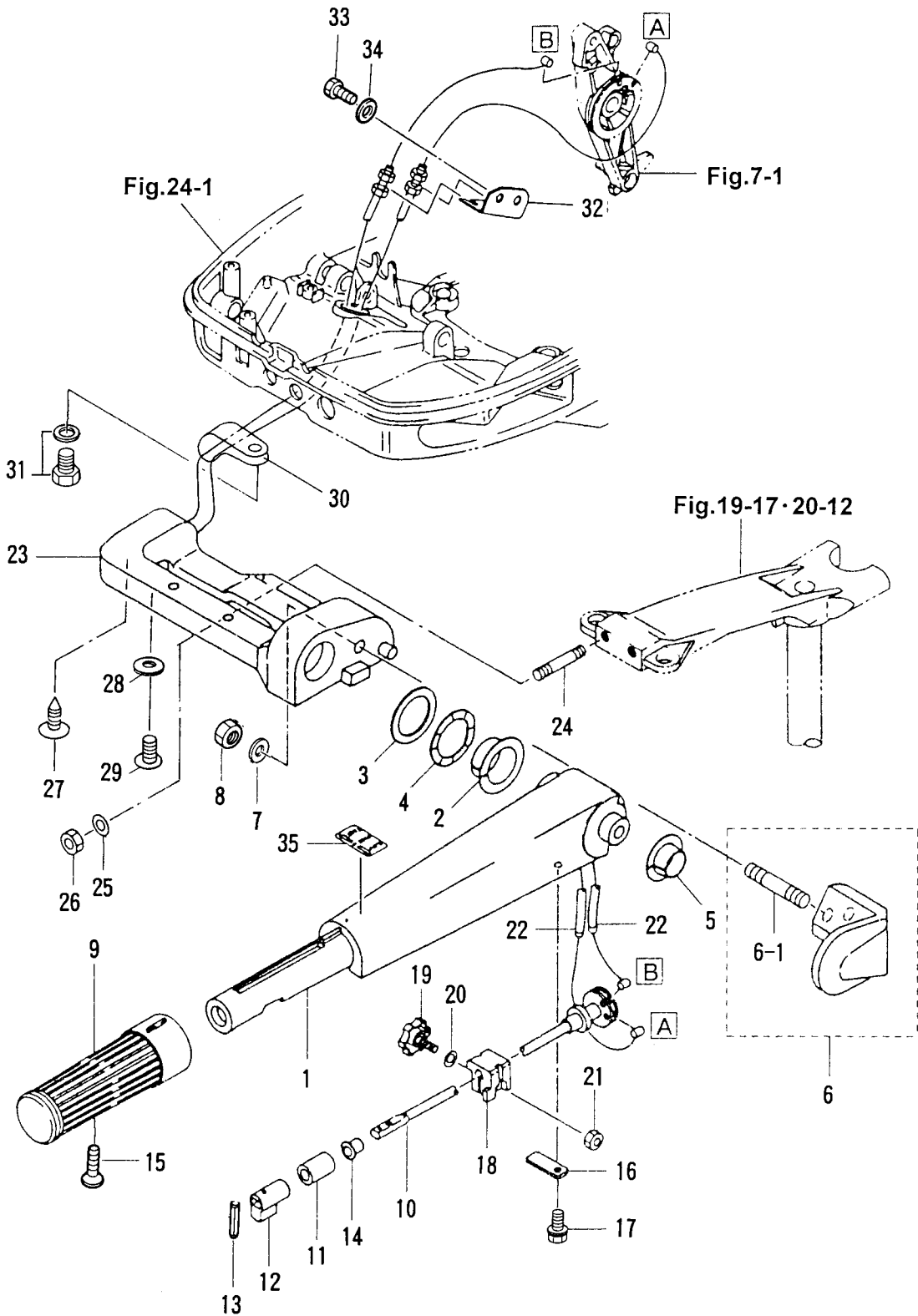
見出番号 Ref. No.	部品番号 Part No.	部 品 名 Description	個数 Q'ty			備 考 Remarks
			50 D2	40 D2		
7-1	3C8-63711-1	アドバンサアーム Advancer Arm	1	1		
7-2	910103-0635	ボルト Bolt	1	1		
7-3	346-67115-0	ワッシャ、6.5-21-1 Washer, 6.5-21-1	2	2		
7-4	3C8-63732-0	カラー、6.2-12-17 Collar, 6.2-12-17	1	1		
7-5	910103-0630	ボルト Bolt	1	1		or 910113-0630
7-6	930103-0600	ナット Nut	1	1		or 930113-0600
7-7	3E3-63718-1	スロットルカム Throttle Cam	1	—		50D2 #59260~
	3C8-63704-0	スロットルカム Throttle Cam	—	1		40D2 #43540~
7-8	3E3-63712-0	アドバンサレバー Advancer Lever	1	1		50D2 #59260~ 40D2 #43540~
7-9	910103-0640	ボルト Bolt	1	1		
7-10	941303-0600	スプリングワッシャ Spring Washer	1	1		
7-11	3R0-66308-0	ワッシャ、6-16-1.5 Washer, 6-16-1.5	2	2		or 3C8-66308-0
7-12	3E3-63727-0	スプリング、スロットルカム Spring, Throttle Cam	1	1		50D2 #59260~ 40D2 #43540~
7-13	3E3-63721-0	カラー、6.5-10.5-26.3 Collar, 6.5-10.5-26.3	1	1		
7-14	346-05228-0	ボールジョイント B Ball Joint "B"	2	2		
7-15	3E3-63709-0	L リンク、5-105 L-Link, 5-105	1	1		50D2 #59260~ 40D2 #43540~
7-16	3E3-63716-0	L リンク、5-90 L-Link, 5-90	1	1		50D2 #59260~ 40D2 #43540~
7-17	3B7-05243-0	キャップ C、ボールジョイント Cap "C", Ball Joint	2	2		
7-18	930106-0500	ナット Nut	2	2		or 930103-0500
7-19	3C8-63733-0	ロッドスナップ、5-3 Rod Snap, 5-3	2	2		
7-20	941303-0600	スプリングワッシャ Spring Washer	1	1		
7-21	3B7-83715-0	ケーブルジョイント Cable Joint	1	1		
7-22	353-83719-0	ワッシャ、8.5-18-1.6 Washer, 8.5-18-1.6	1	1		P タイプ for "P" type
7-23	951603-0800	R ピン、d=8 R-Pin, d=8	1	1		
7-24	3C8-05213-0	アーム、スロットルストップ Arm, Throttle Stop	1	1		
7-25	910114-0625	ボルト Bolt	1	1		
7-26	940103-0600	ワッシャ Washer	2	2		F タイプ for "F" type
7-27	353-76079-0	カラー、6.2-9-9.3 Collar, 6.2-9-9.3	1	1		
7-28	3C8-05221-0	S リンク、3.5-56 S-Link, 3.5-56	2	2		
7-29	3C8-05223-0	ロッドスナップ B、3.5-4 Rod Snap "B", 3.5-4	4	4		

ステアリングハンドル (F タイプ)
 Fig. 8 STEERRING HANDLE (F Type)

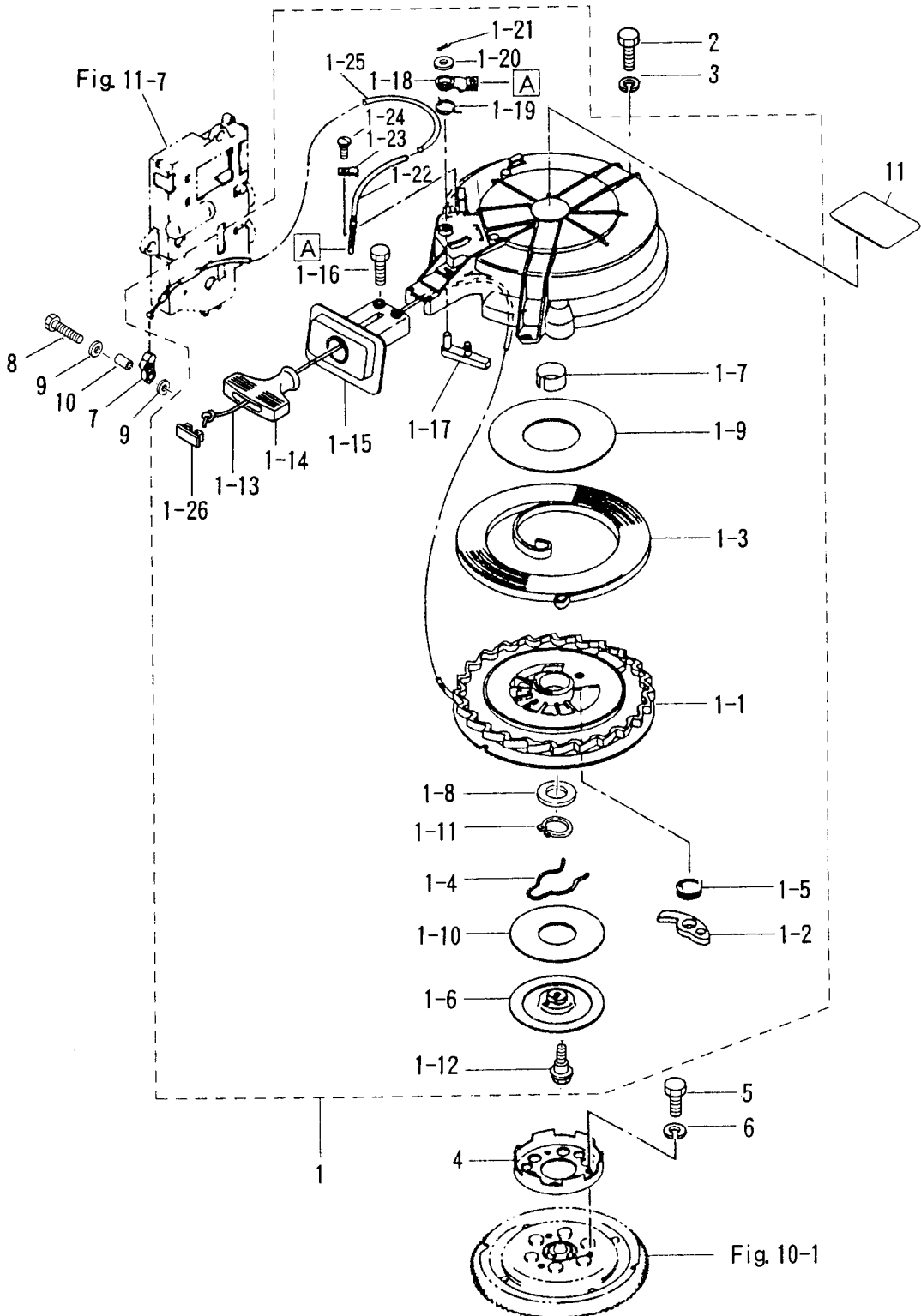


見出番号 Ref. No.	部品番号 Part No.	部 品 名 Description	個数 Q'ty		備 考 Remarks
			50 D2	40 D2	
8-1	3C8S63011-1	ステアリングハンドル Steering Handle	1	1	
8-2	3C8-63101-0	ブッシング A Bushing "A"	1	1	
8-3	3B2-63108-0	ワッシャ、30-45-1 Washer, 30-45-1	1	1	
8-4	3B2-63109-0	ウェーブワッシャ、30-45-1.2 Wave Washer, 30-45-1.2	1	1	
8-5	3C8-63102-1	ブッシング B Bushing "B"	1	1	
8-6	3C8S63027-0	ホルダ、ステアリングハンドル Holder, Steering Handle	1	1	
8-6-1	915313-1022	* スタッドボルト Stud Bolt	1	1	
8-7	940103-1000	ワッシャ Washer	1	1	or 940113-1000
8-8	930103-1000	ナット、10-P1.5 Nut, 10-P1.5	1	1	
8-9	398-63012-0	グリップ Grip	1	1	
8-10	3C8-63041-1	スロットルシャフト Throttle Shaft	1	1	
8-11	345-63048-0	ラバー、スロットルシャフト Rubber, Throttle Shaft	1	1	
8-12	398-63053-0	スペーサ、スロットルシャフト Spacer, Throttle Shaft	1	1	
8-13	951403-0310	スプリングピン、3-10 Spring Pin, 3-10	1	1	
8-14	350-63046-0	ブッシング、8.4-10-11 Bushing, 8.4-10-11	1	1	
8-15	921803-0525	スクリュー Screw	1	1	
8-16	3C8-63063-0	サポーター、スロットルシャフト Supporter, Throttle Shaft	1	1	
8-17	910103-5612	ボルト Bolt	1	1	or 910113-5612
8-18	3B2-63035-1	フリクションピース、グリップ Friction Piece, Grip	1	1	
8-19	3B2-63034-0	アジャストスクリュー Adjust Screw	1	1	
8-20	940103-0600	ワッシャ Washer	1	1	or 940113-0600
8-21	930103-0600	ナット Nut	1	1	
8-22	3C8-63600-0	スロットルワイヤ Throttle Cable	2	2	
8-23	3C8S62001-2	ステアリングブラケット Steering Bracket	1	1	
8-24	915213-0845	スタッドボルト Stud Bolt	2	2	
8-25	940103-0800	ワッシャ Washer	2	2	or 940113-0800
8-26	930403-0800	ナイロンナット、8-P1.25 Nylon Nut, 8-P1.25	2	2	
8-27	3C8-63607-0	クリップ、スロットルワイヤ Clip, Throttle Cable	1	1	
8-28	3R0-66308-0	ワッシャ、6-16-1.5 Washer, 6-16-1.5	1	1	or 3C8-66308-0
8-29	921513-0610	スクリュー Screw	1	1	

ステアリングハンドル (F タイプ)
 Fig. 8 STEERRING HANDLE (F Type)



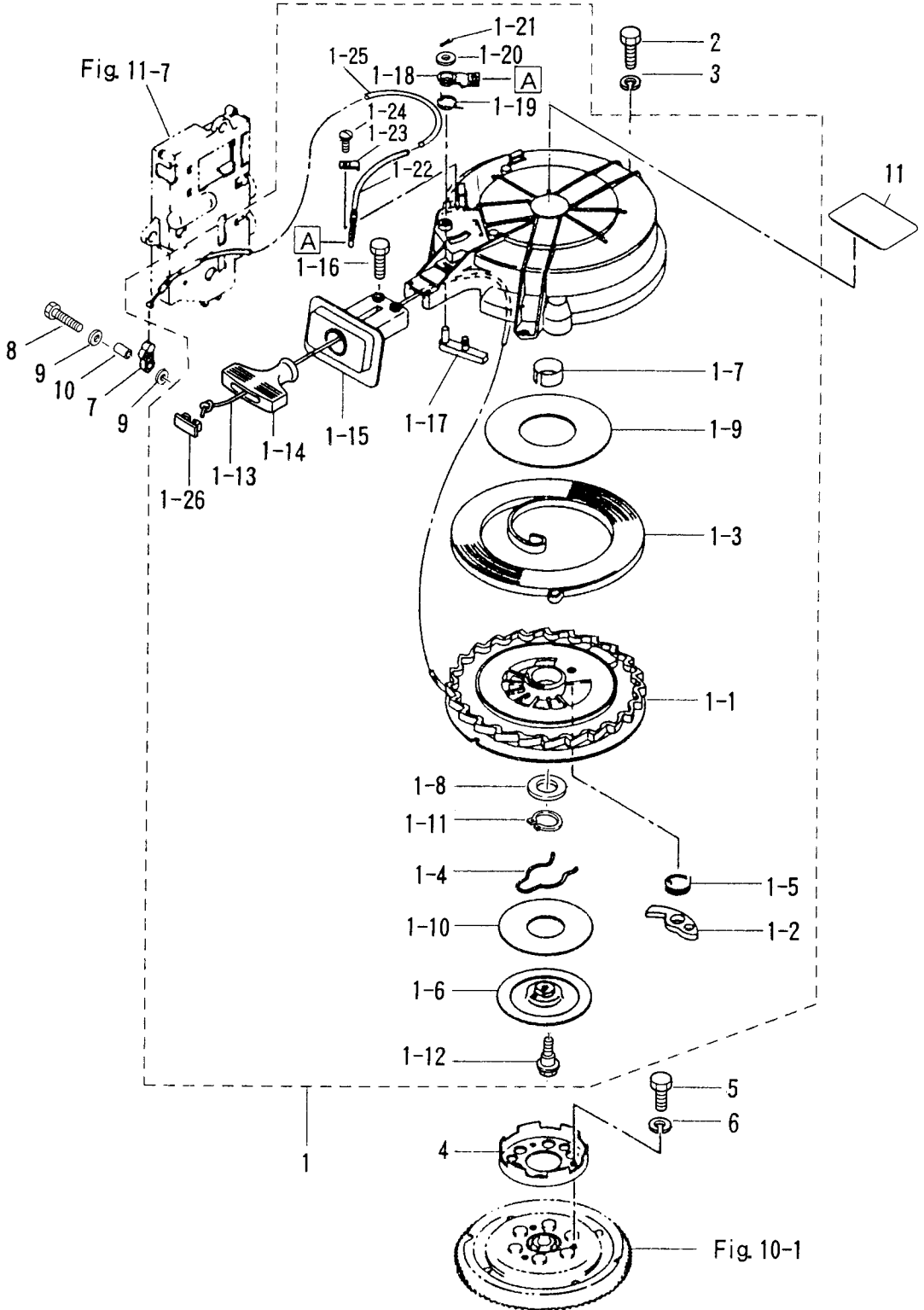
リコイルスタータ (F タイプ)
 Fig. 9 RECOIL STARTER (F Type)



見出番号 Ref. No.	部品番号 Part No.	部 品 名 Description	個数 Q'ty		備 考 Remarks
			50 D2	40 D2	
9-1	3C8-05090-1	リコイルスタータ Recoil Starter	1	1	
9-1-1	3C8-05106-0	リール * Reel	1	1	
9-1-2	3C8-05003-0	ラチェット * Ratchet	1	1	
9-1-3	3C8-05004-0	スタータスプリング * Starter Spring	1	1	
9-1-4	3C8-05007-0	フリクションスプリング * Friction Spring	1	1	
9-1-5	3C8-05012-0	リターンスプリング * Return Spring	1	1	
9-1-6	3C8-05006-0	フリクションプレート * Friction Plate	1	1	
9-1-7	3C8-05107-0	ブッシング * Bushing	1	1	
9-1-8	3C8-05108-0	ワッシャ * Washer	1	1	
9-1-9	3C8-05023-0	スライドプレート * Sliding Plate	1	1	
9-1-10	3C8-05029-0	スライドプレート * Sliding Plate	1	1	
9-1-11	945127-2800	C リング * C-Ring	1	1	
9-1-12	3C8-05138-0	ボルト * Bolt	1	1	
9-1-13	3C8-05013-0	スタータロープ * Starter Rope	1	1	φ6-2250
9-1-14	3C8-05019-0	スタータハンドル * Starter Handle	1	1	
9-1-15	3C8-05014-0	ガイド、スタータロープ * Guide, Starter Rope	1	1	
9-1-16	3C8-05138-0	ボルト * Bolt	2	2	
9-1-17	3C8-05252-0	リールストッパ * Reel Stopper	1	1	
9-1-18	3C8-05253-0	ストッパアーム * Stopper Arm	1	1	
9-1-19	3C8-05216-0	ストッパスプリング * Stopper Spring	1	1	
9-1-20	3C8-05237-0	ワッシャ * Washer	1	1	
9-1-21	951503-1520	スプリットピン * Split Pin	1	1	
9-1-22	3C8-05217-0	ワイヤ * Cable	1	1	
9-1-23	3C8-05257-0	ケーブルホルダ * Cable Holder	1	1	
9-1-24	922431-0510	スクリュー * Screw	1	1	
9-1-25	3C8-05238-0	パイプ * Pipe	1	1	
9-1-26	3R3-05131-0	キャップ、スタータハンドル * Cap, Starter Handle	1	1	
9-2	910114-0625	ボルト Bolt	3	3	
9-3	941303-0600	スプリングワッシャ Spring Washer	3	3	
9-4	3C8-05901-0	スタータプーリー Starter Pulley	1	1	

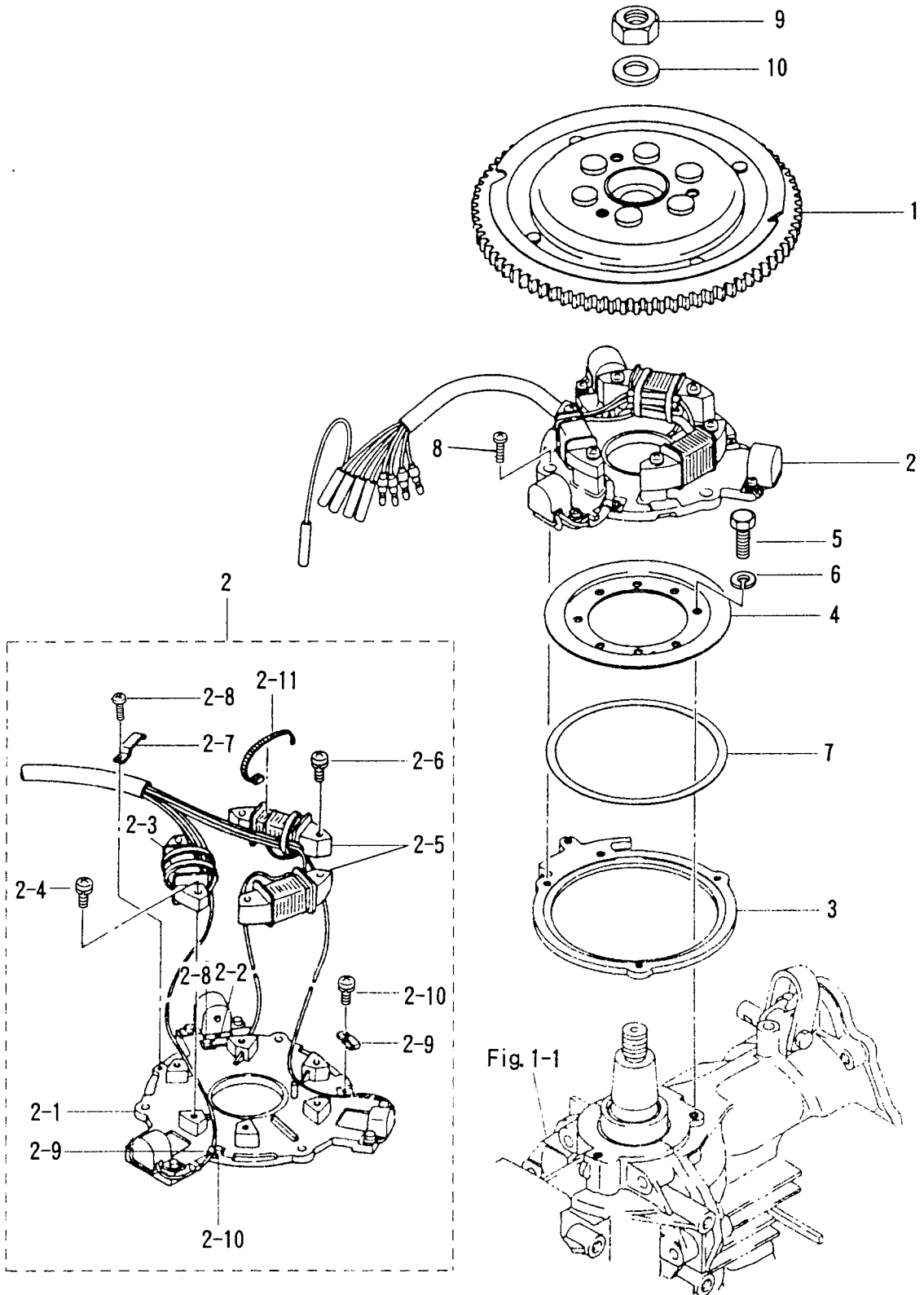
リコイルスタータ (F タイプ)

Fig. 9 RECOIL STARTER (F Type)



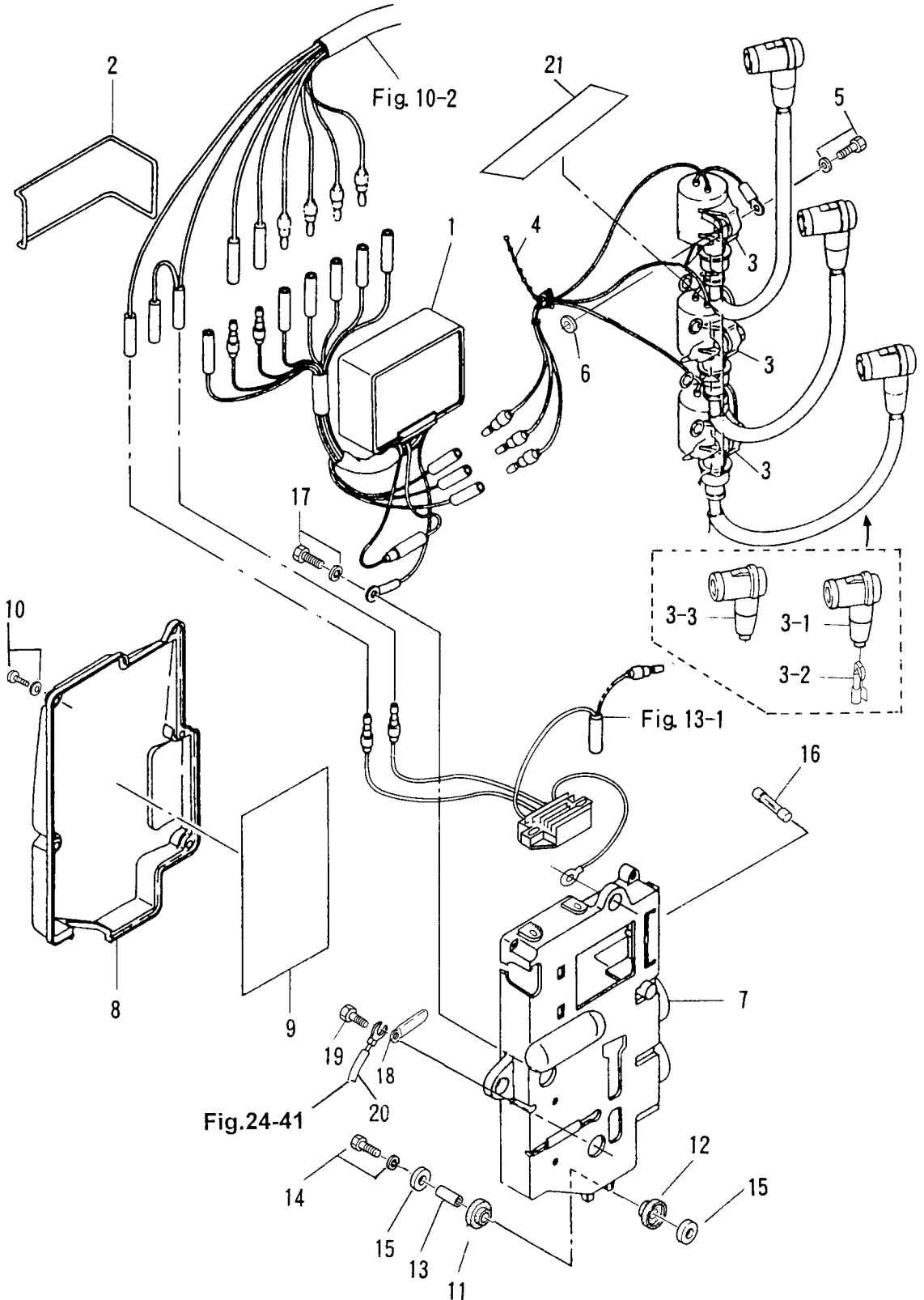
マグネト

Fig. 10 MAGNETO



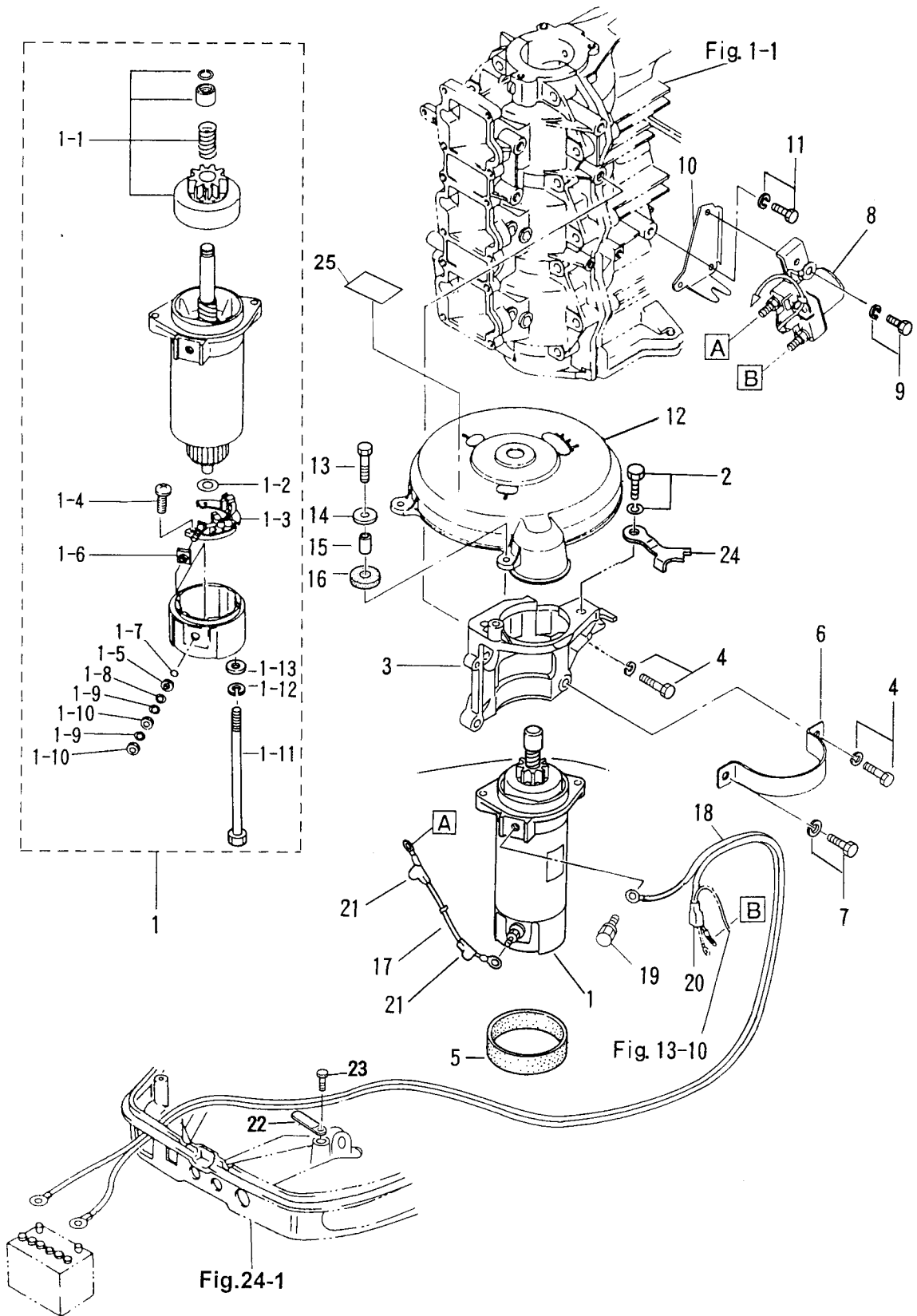
見出番号 Ref. No.	部品番号 Part No.	部 品 名 Description	個数 Q'ty		備 考 Remarks
			50 D2	40 D2	
10-1	3C8-06101-1	フライホイールカップ (F4T405-72) Flywheel Cup (F4T405-72)	1	1	50D # 54652~ 40D # 37998~
10-2	3C8-06103-2	コイルプレートアッシー Coil Plate Ass'y	1	1	50D # 58631~ 40D # 42738~
10-2-1	3C8-06130-2	ハルサブプレートアッシー * Pulser Plate Ass'y	1	1	50D # 58631~ 40D # 42738~
10-2-2	3B7-06131-0	ハルサホルダー * Pulser Holder	1	1	
10-2-3	3C8-06120-1	エキサイタコイル * Exciter Coil	1	1	50D # 54652~ 40D # 37998~
10-2-4	921521-6630	スクリュー * Screw	2	2	
10-2-5	3C8-06123-1	オルタネータ * Alternator	1	1	50D # 54652~ 40D # 37998~
10-2-6	921521-6630	スクリュー * Screw	4	4	
10-2-7	3B7-06135-0	ホルダー、マグネットコード * Holder, Magneto Cord	1	1	
10-2-8	922521-0406	スクリュー * Screw	2	2	
10-2-9	3B7-06132-0	クランプ、ハルサ * Clamp, Pulser	2	2	
10-2-10	922521-6406	スクリュー * Screw	2	2	
10-2-11	3B7-06133-0	バンド、リードワイヤ * Band, Lead Wire	1	1	
10-3	3B7-63723-0	セットリング Set Ring	1	1	
10-4	346-63722-2	ガイドプレート Guide Plate	1	1	
10-5	910121-0616	ボルト Bolt	3	3	
10-6	941322-0600	スプリングワッシャー Spring Washer	3	3	
10-7	3C8-63745-0	シム、110-122-0.15 Shim, 110-122-0.15	AR	AR	
	3C8-63746-0	シム、110-122-0.2 Shim, 110-122-0.2	AR	AR	
	3C8-63747-0	シム、110-122-0.25 Shim, 110-122-0.25	AR	AR	
10-8	921503-6510	スクリュー Screw	3	3	50D # 58631~ 40D # 42738~
10-9	353-00132-0	ナット、18-P1.5 Nut, 18-P1.5	1	1	
10-10	353-00133-0	ワッシャー、19-34-3 Washer, 19-34-3	1	1	

エレクトリックパーツ (C. D. ユニット)
 Fig. 11 ELECTRIC PARTS (C. D. UNIT)



見出番号 Ref. No.	部品番号 Part No.	部 品 名 Description	個数 Q'ty			備 考 Remarks
			50 D2	40 D2		
11-1	3C8-06160-0	C. D. ユニット C.D. Unit	1	1		
11-2	3B7-60103-0	Oリング、3.1-94.4 O-Ring, 3.1-94.4	1	1		
11-3	3C7-06040-0	イグニッションコイル (レジスタンスキャップ付) Ignition Coil (with Resistance Cap)	3	3		
11-3-1	3M2-06291-0	* プラグキャップ * Plug Cap	3	3		
11-3-2	3M2-06926-0	* ターミナル、プラグキャップ * Terminal, Plug Cap	3	3		
11-3-3	3C7-06921-0	* プラグキャップ (レジスタンス) * Plug Cap (with Resistance)	3	3		
11-4	336-76091-0	バンド、リードワイヤ Band, Lead Wire	1	1		
11-5	910103-5620	ボルト Bolt	3	3		or 910113-5620
11-6	151-33159-0	ガスケット、6.2-11-1 Gasket, 6.2-11-1	3	3		
11-7	3C8B06901-0	エレクトリックブラケット Electric Bracket	1	1		50D # 50696~ 40D # 32886~
11-8	3C8-06902-0	カバー、エレクトリックブラケット Cover, Electric Bracket	1	1		
11-9	3C8-72028-0	ラベル、ワイヤリングダイヤグラム Label, Wiring Diagram	1	1		
11-10	921503-5514	スクリュー Screw	5	5		
11-11	346-67113-0	マウントラバー、8.5-14-2.5 Mount Rubber, 8.5-14-2.5	3	3		
11-12	3B7-06920-0	マウントラバー、8.5-14-2.5 Mount Rubber, 8.5-14-2.5	3	3		
11-13	346-67114-0	スペーサ、6.2-9-15.7 Spacer, 6.2-9-15.7	3	3		
11-14	910103-6630	ボルト Bolt	3	3		
11-15	346-67115-0	ワッシャー、6.5-21-1 Washer, 6.5-21-1	6	6		
11-16	353-76213-0	ヒューズ、スペア Fuse, Spare	1	1		20A
11-17	910403-5612	ボルト Bolt	1	1		
11-18	309-06972-0	クランプ、6.5-47.5P Clamp, 6.5-47.5P	1	1		E タイプ "E" type
11-19	910403-0612	ボルト Bolt	1	1		
11-20	3N4-76142-0	アースコード Ground Cable	1	1		
11-21	3C8-72181-0	コーションラベル (CE-B) Caution Label (CE-B)	1	1		

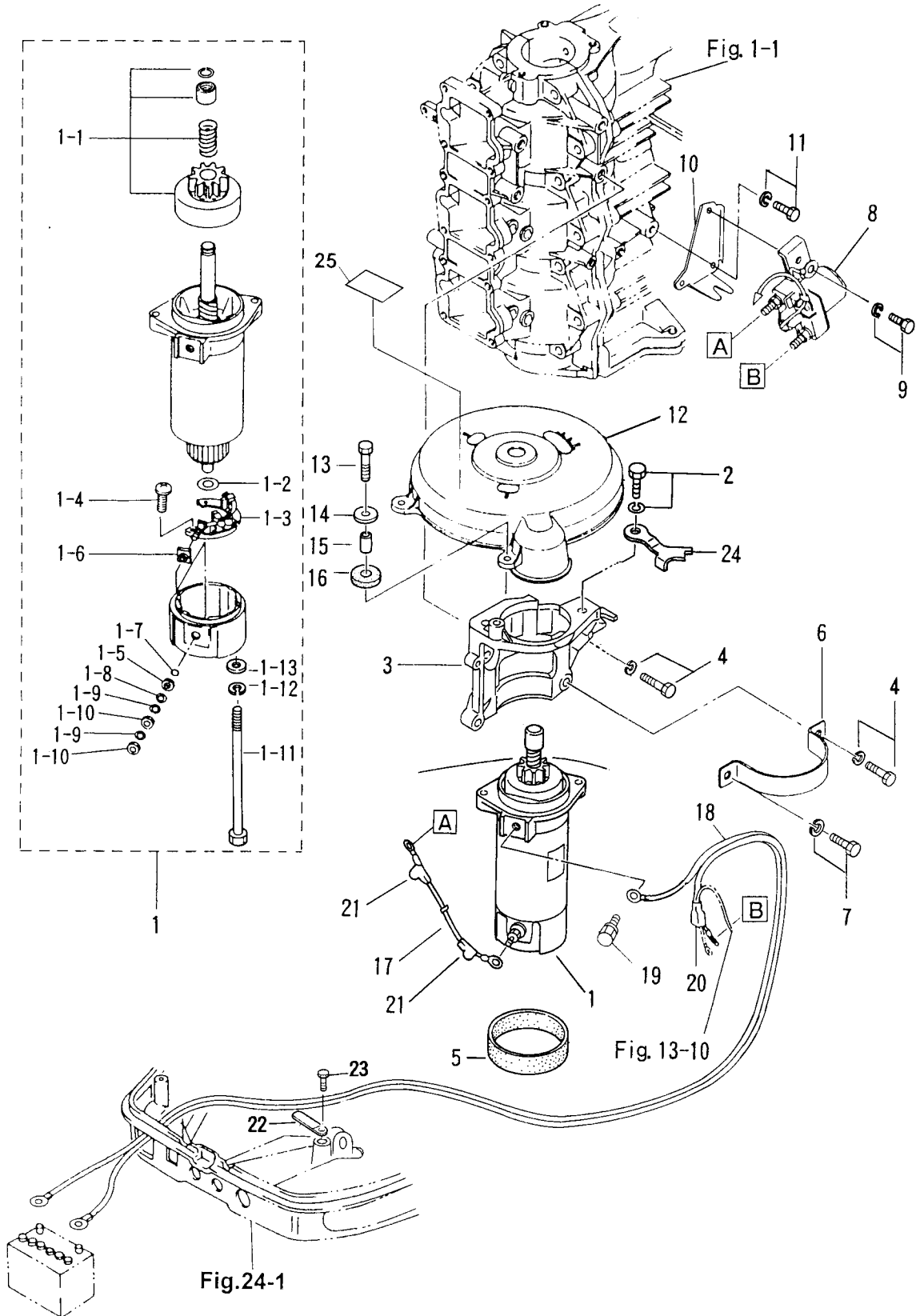
エレクトリックパーツ (スタータモータ)
 Fig. 12 ELECTRIC PARTS (STATER MOTOR)



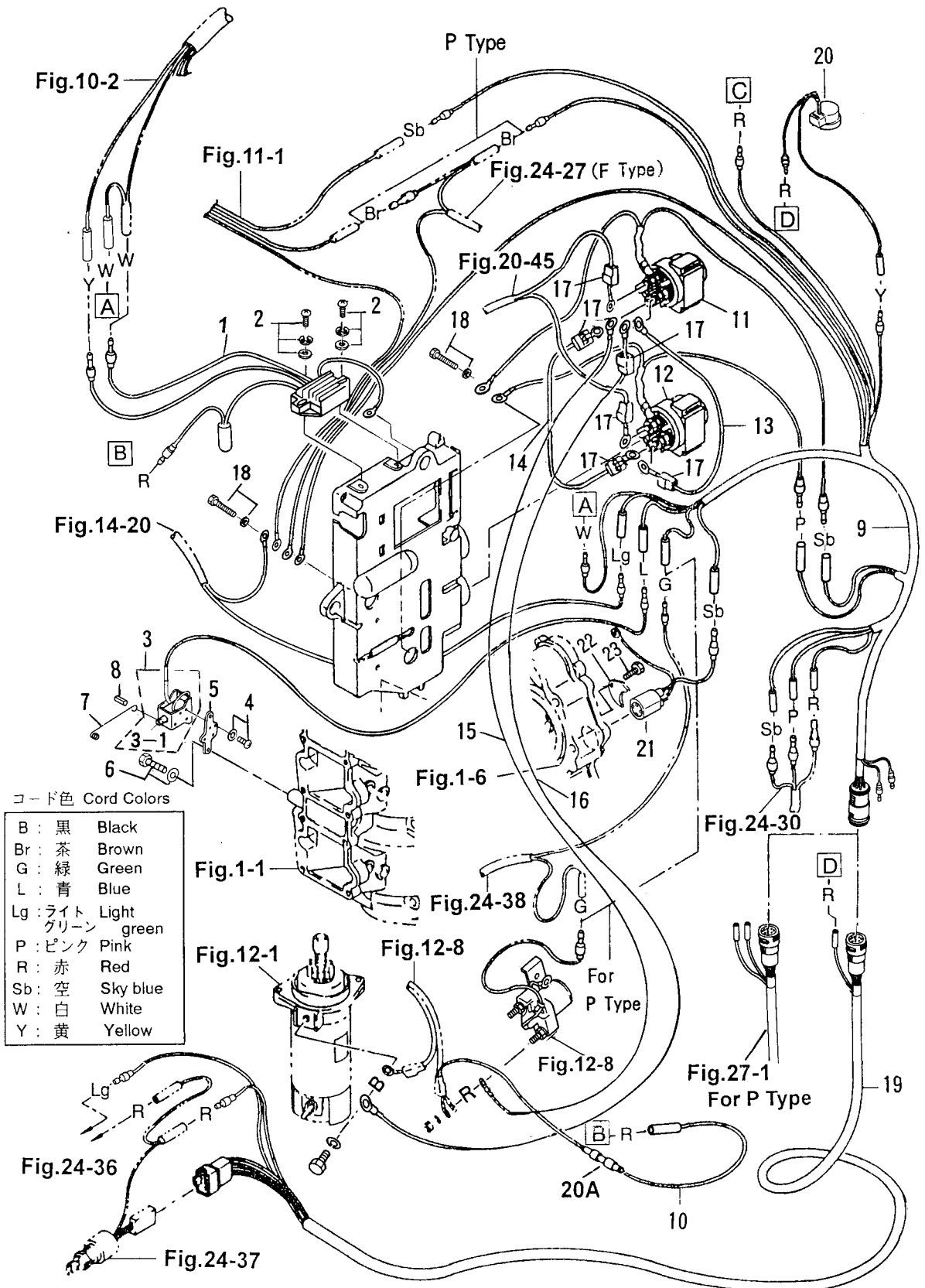
見出番号 Ref. No.	部品番号 Part No.	部 品 名 Description	個数 Q'ty			備 考 Remarks
			50 D2	40 D2		
12-1	3C8-76010-1	スタータモータ Starter Motor	1	1		
12-1-1	3C8-76015-0	* ピニオン ワッシャ * Pinion Washer	1	1		
12-1-2	3C8-75015-0	* Washer	1	1		
12-1-3	3C8-75014-0	* ブラシホルダ スクリュ * Brush Holder Screw	1	1		
12-1-4	921521-6408	* Screw	2	2		
12-1-5	3C8-75016-0	* Bushing 1	1	1		
12-1-6	3C8-75017-0	* Bushing 2	1	1		
12-1-7	3C8-75018-0	* O-Ring	1	1		
12-1-8	940103-0600	* Washer	1	1		
12-1-9	941303-0600	* スプリングワッシャ ナット * Spring Washer Nut	2	2		
12-1-10	930203-0600	* Nut	2	2		
12-1-11	3C8-75019-0	* Bolt	2	2		
12-1-12	941321-0500	* スプリングワッシャ ワッシャ * Spring Washer Washer	2	2		
12-1-13	940221-0500	* Washer	2	2		
12-2	910103-5825	Bolt	2	2		
12-3	3C8B05101-0	ブラケット、スタータモータ Bracket, Starter Motor	1	1		
12-4	910103-5825	Bolt	4	4		
12-5	3C8-76007-0	ラバー、スタータモータ Rubber, Starter Motor	1	1		
12-6	3C8-76009-0	バンド、スタータモータ Band, Starter Motor	1	1		
12-7	910103-5820	Bolt	1	1		or 910113-5820
12-8	346-76040-0	スタータソレノイド Starter Solenoid	1	1		
12-9	910103-6616	Bolt	1	1		
12-10	3C8-71035-0	ブラケット、スタータソレノイド Bracket, Starter Solenoid	1	1		
12-11	910103-6614	Bolt	2	2		
12-12	3C8-06301-0	カバー、リングギヤ Cover, Ring Gear	1	1		Pタイプ for "P" type
12-13	910103-0625	Bolt	3	3		
12-14	3R0-66308-0	ワッシャ、6-16-1.5 Washer, 6-16-1.5	3	3		
12-15	353-76079-0	カラ、6.2-9-9.3 Collar, 6.2-9-9.3	3	3		
12-16	3B7-06305-0	マウントラバー、9-16-4.3 Mount Rubber, 9-16-4.3	3	3		
12-17	3C8-76141-0	スタータコード Starter Cord	1	1		L=160

エレクトリックパーツ (スタータモータ)

Fig. 12 ELECTRIC PARTS (STATER MOTOR)



エレクトリックパーツ (ダイアグラム)
 Fig. 13 ELECTRIC PARTS (DIAGRAM)

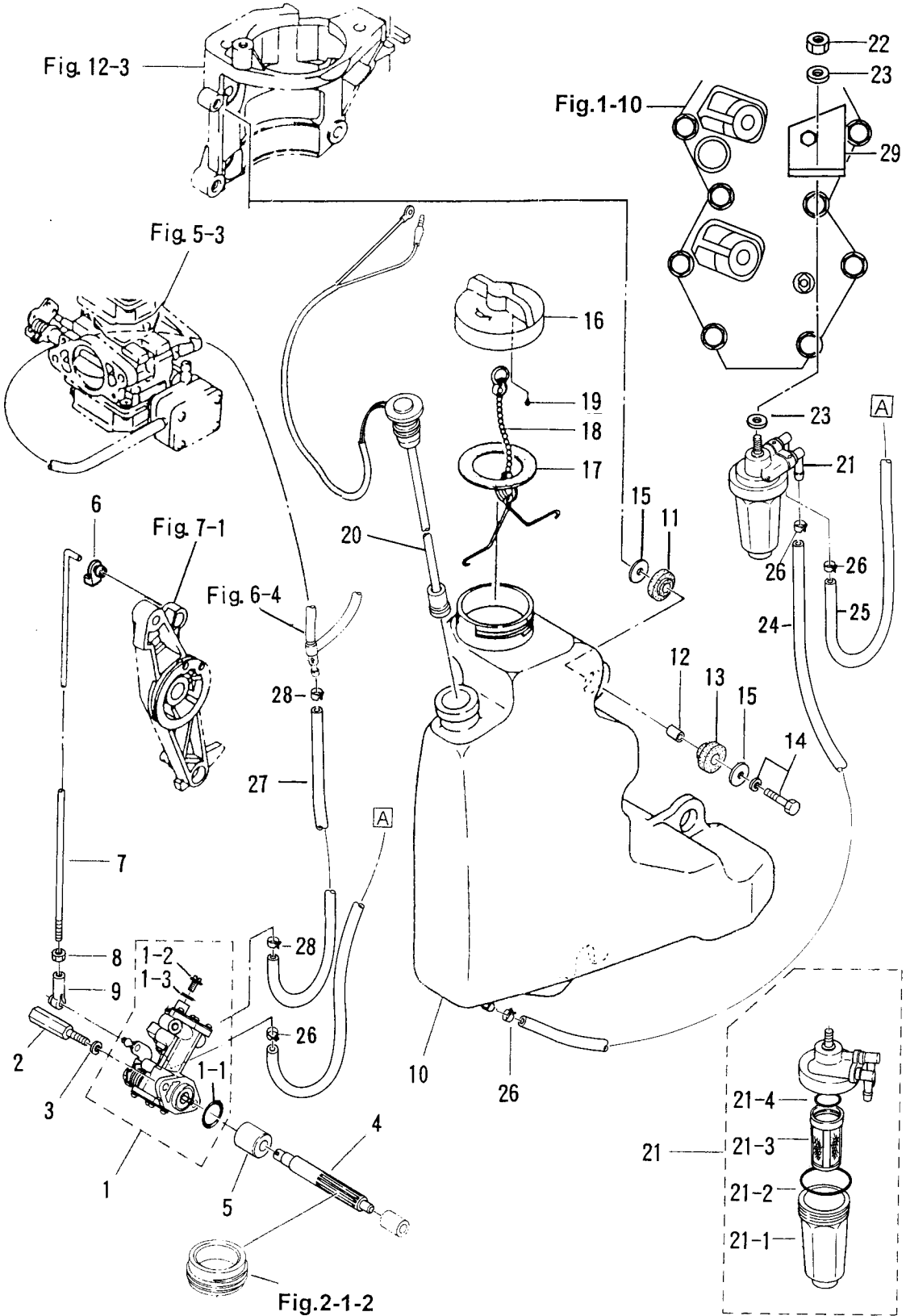


コード色 Cord Colors

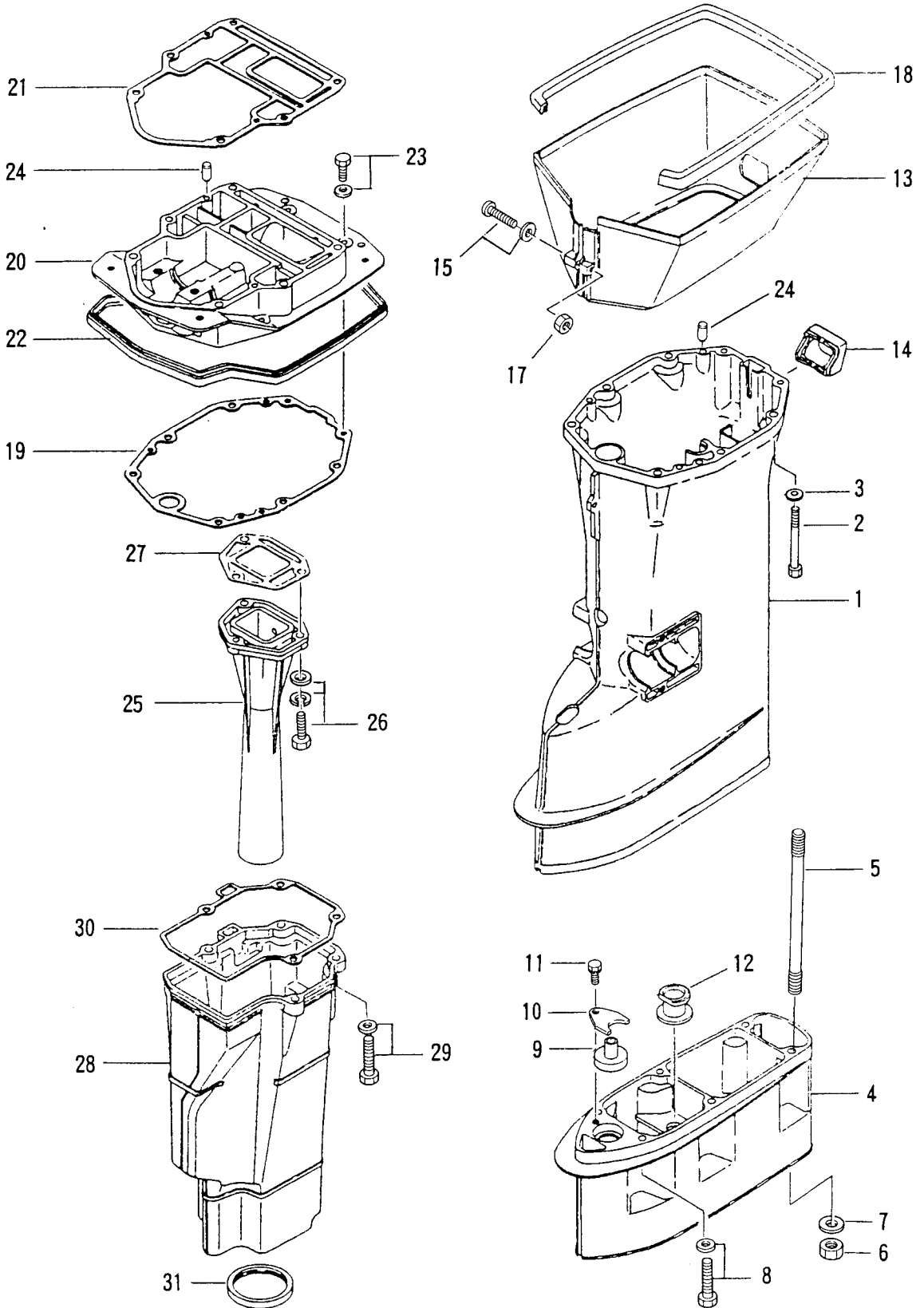
B	: 黒	Black
Br	: 茶	Brown
G	: 緑	Green
L	: 青	Blue
Lg	: ライト グリーン	Light green
P	: ピンク	Pink
R	: 赤	Red
Sb	: 空	Sky blue
W	: 白	White
Y	: 黄	Yellow

見出番号 Ref. No.	部品番号 Part No.	部 品 名 Description	個数 Q'ty		備 考 Remarks
			50 D2	40 D2	
14-1	3C8-09000-1	オイルポンプ Oil Pump	1	1	
14-1-1	3B7-09002-0	* O-Ring, 1.6-19.2	1	1	
14-1-2	3B7-09004-0	* Bolt, Air Vent	1	1	
14-1-3	3B7-09006-0	* Washer	1	1	
14-2	3C8-09050-0	Bolt, Oil Pump	2	2	
14-3	941303-0600	Spring Washer	2	2	
14-4	3C8-09065-0	Driven Gear, Oil Pump	1	1	
14-5	3C8-09069-0	Bushing, 9-20-20.8	1	1	
14-6	3C8-63733-0	Rod Snap, 5-3	1	1	
14-7	3C8-09053-0	Link Rod, Oil Pump	1	1	
14-8	930106-0500	Nut	1	1	or 930103-0500
14-9	3B7-05243-0	Cap "C", Ball Joint	1	1	
14-10	3C8-71010-0	Oil Tank	1	1	
14-11	3B7-06920-0	Mount Rubber, 8.5-14-2.5	3	3	
14-12	346-67114-0	Spacer, 6.2-9-15.7	3	3	
14-13	346-67113-0	Mount Rubber, 8.5-14-2.5	3	3	
14-14	910103-6630	Bolt	3	3	
14-15	346-67115-0	Washer, 6.5-21-1	6	6	
14-16	3C8-71015-0	Cap, Oil Tank	1	1	
14-17	3C8-71016-0	Gasket, 36-52-2	1	1	
14-18	3C8-76017-0	Hook, Tank Cap	1	1	
14-19	3C8-71018-0	Check Valve, Tank Cap	1	1	
14-20	3C8-71020-0	Oil Level Sensor	1	1	
14-21	3C7-71030-0	Oil Filter	1	1	
14-21-1	3B7-02237-0	* Cap	1	1	
14-21-2	3B7-02235-0	* O-Ring "A"	1	1	
14-21-3	3C7-71033-0	* Filter	1	1	
14-21-4	3B7-02236-0	* O-Ring "B"	1	1	
14-22	930106-0800	Nut	1	1	or 930113-0800
14-23	940103-0800	Washer	2	2	or 940113-0800

オイルポンプ (オートミキシング)
 Fig. 14 OIL PUMP (AUTO MIXING)

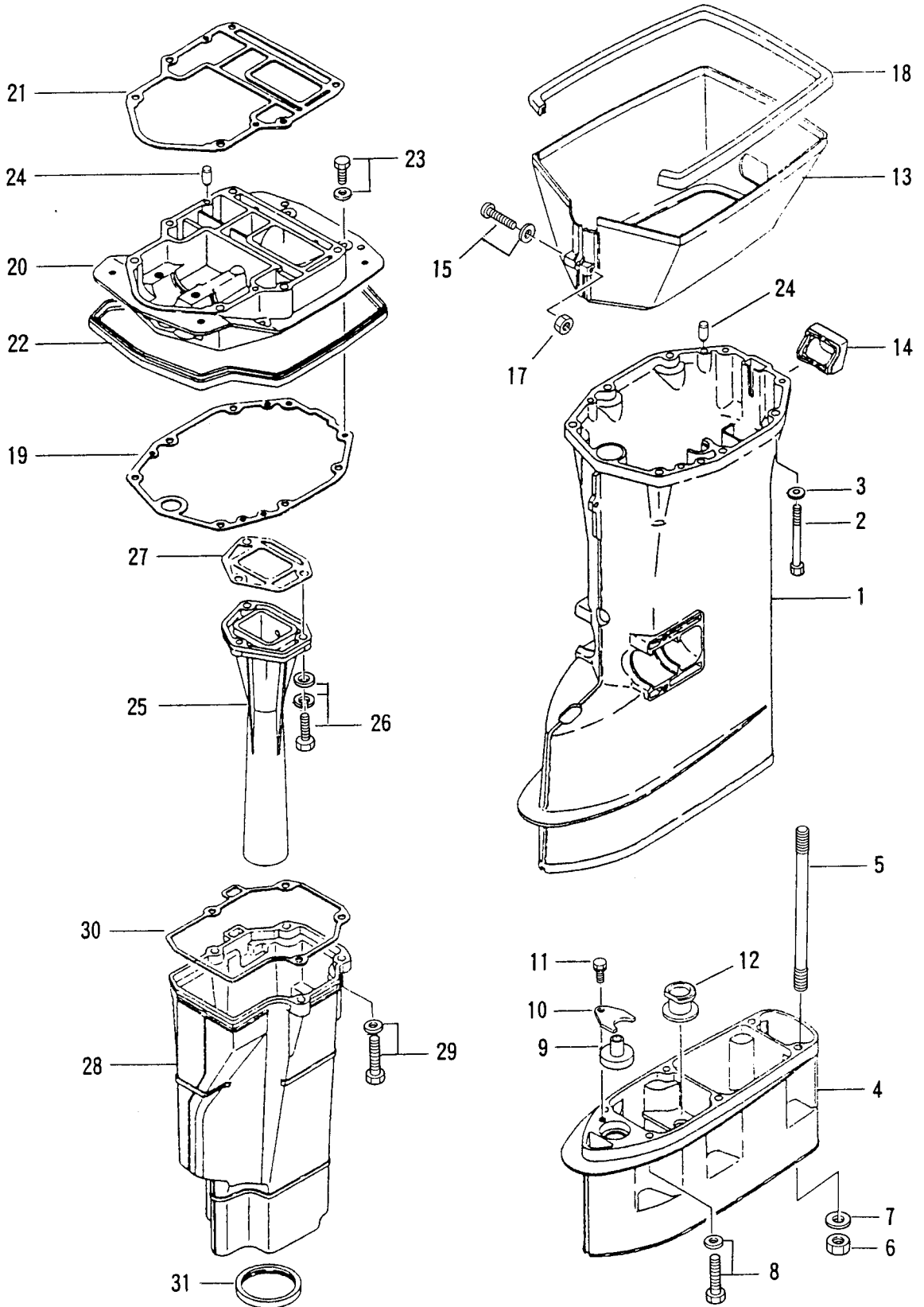


ドライブシャフトハウジング
 Fig. 15 DRIVE SHAFT HOUSING

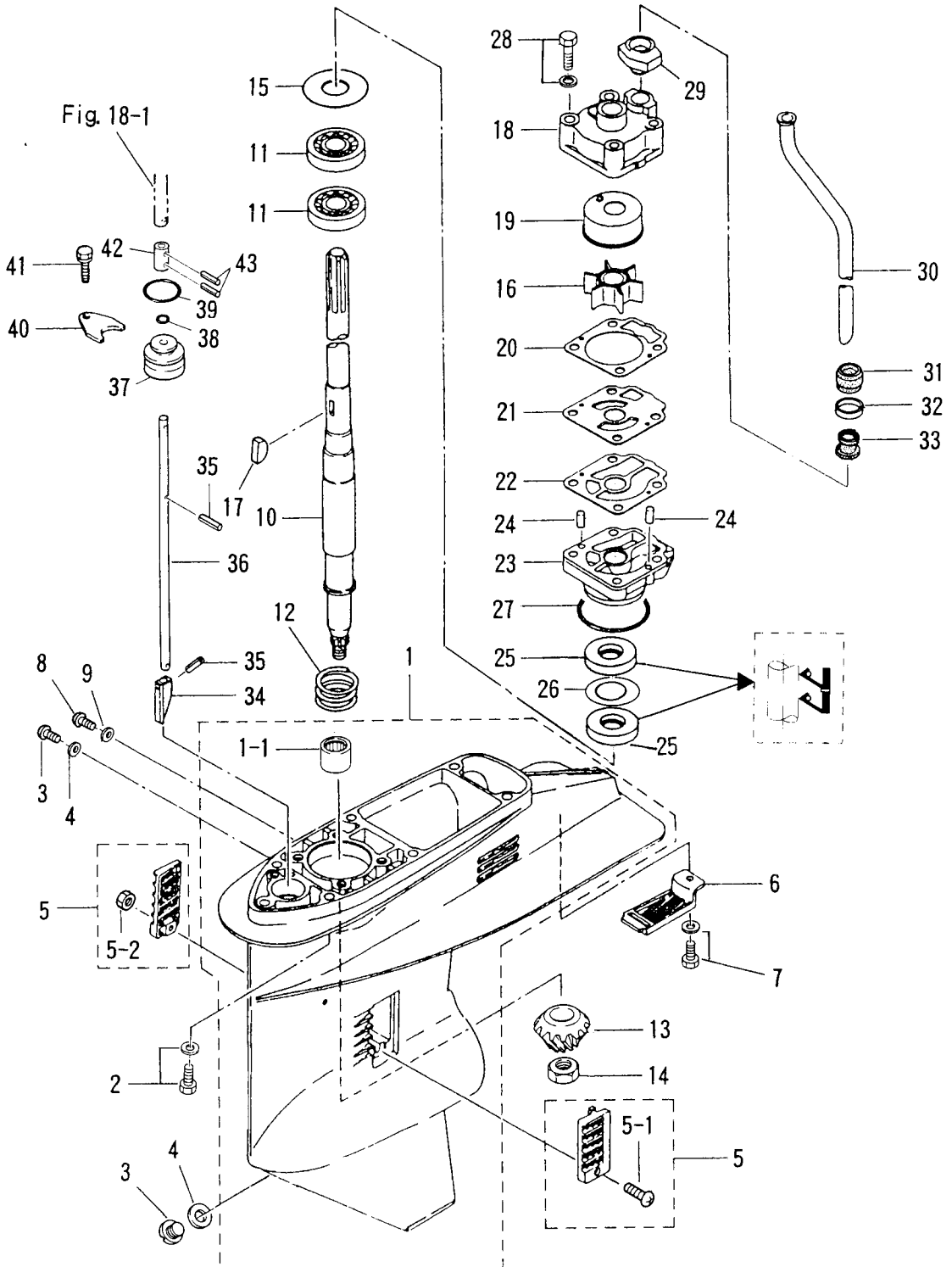


見出番号 Ref. No.	部品番号 Part No.	部 品 名 Description	個数 Q'ty			備 考 Remarks
			50 D2	40 D2		
15-1	3C8S61191-0	ドライブシャフトハウジング S Drive Shaft Housing "S"	1	1		トランサム S 用 for transom "S"
	3C8S61192-0	ドライブシャフトハウジング L Drive Shaft Housing "L"	1	1		トランサム L・LL・UL 用 for transom "L", "UL"
15-2	916113-0880	ボルト Bolt	6	6		
15-3	940113-0800	ワッシャ Washer	6	6		
15-4	3C8S61120-0	エクステンションハウジング LL Extension Housing "LL"	1	1		トランサム LL 用 for transom "LL"
	3C8S61110-0	エクステンションハウジング UL Extension Housing "UL"	1	1		トランサム UL 用 for transom "UL"
15-5	346-61111-1	スタッドボルト、8-104 Stud Bolt, 8-104	6	6		
15-6	930113-0800	ナット Nut	6	6		トランサム LL 用 for transom "LL"
15-7	940113-0800	ワッシャ Washer	6	6		
15-8	910113-5835	ボルト Bolt	6	6		
15-9	346-66037-0	ホルダー、カムロッド Holder, Cam Rod	1	1		
15-10	353-66024-0	ストッパー Stopper	1	1		トランサム UL 用 for transom "UL"
15-11	910103-6612	ボルト Bolt	1	1		
15-12	346-65204-0	ロックラバー、ウォーターパイプ Locking Rubber, Water Pipe	1	1		
15-13	3C8S61210-0	エプロン Apron	1	1		
15-14	3C8-61212-0	グロメット、エプロン Grommet, Apron	1	1		
15-15	922513-5540	スクリュー Screw	1	1		
15-17	930403-0500	ナイロンナット、5-P0.8 Nylon Nut, 5-P0.8	1	1		
15-18	3C8-61213-0	シールラバー、エプロン Seal Rubber, Apron	1	1		
15-19	3C8-61012-0	ガスケット、ドライブシャフトハウジング Gasket, Drive Shaft Housing	1	1		
15-20	3C8S01301-0	エンジンベース Engine Base	1	1		
15-21	3C8-01303-0	ガスケット、エンジンベース Gasket, Engine Base	1	1		
15-22	3R0-67116-0	シールラバー、エンジンベース Seal Rubber, Engine Base	1	1		
15-23	910113-5625	ボルト Bolt	4	4		
15-24	345-01111-0	ノック、6-12 Knock, 6-12	4	4		
15-25	3C8-02311-1	エキゾーストパイプ Exhaust Pipe	1	1		50D2 # 59260~ 40D2 # 43540~
15-26	3C8-02319-0	ボルト、8-30 Bolt, 8-30	3	3		
15-27	3C8-02312-0	ガスケット、エキゾーストパイプ Gasket, Exhaust Pipe	1	1		
15-28	3C8-61180-0	エキゾーストハウジング Exhaust Housing	1	1		
15-29	3C8-61184-0	ボルト、8-30 Bolt, 8-30	4	4		50D2 # 62627~ 40D2 # 46723~

ドライブシャフトハウジング
 Fig. 15 DRIVE SHAFT HOUSING



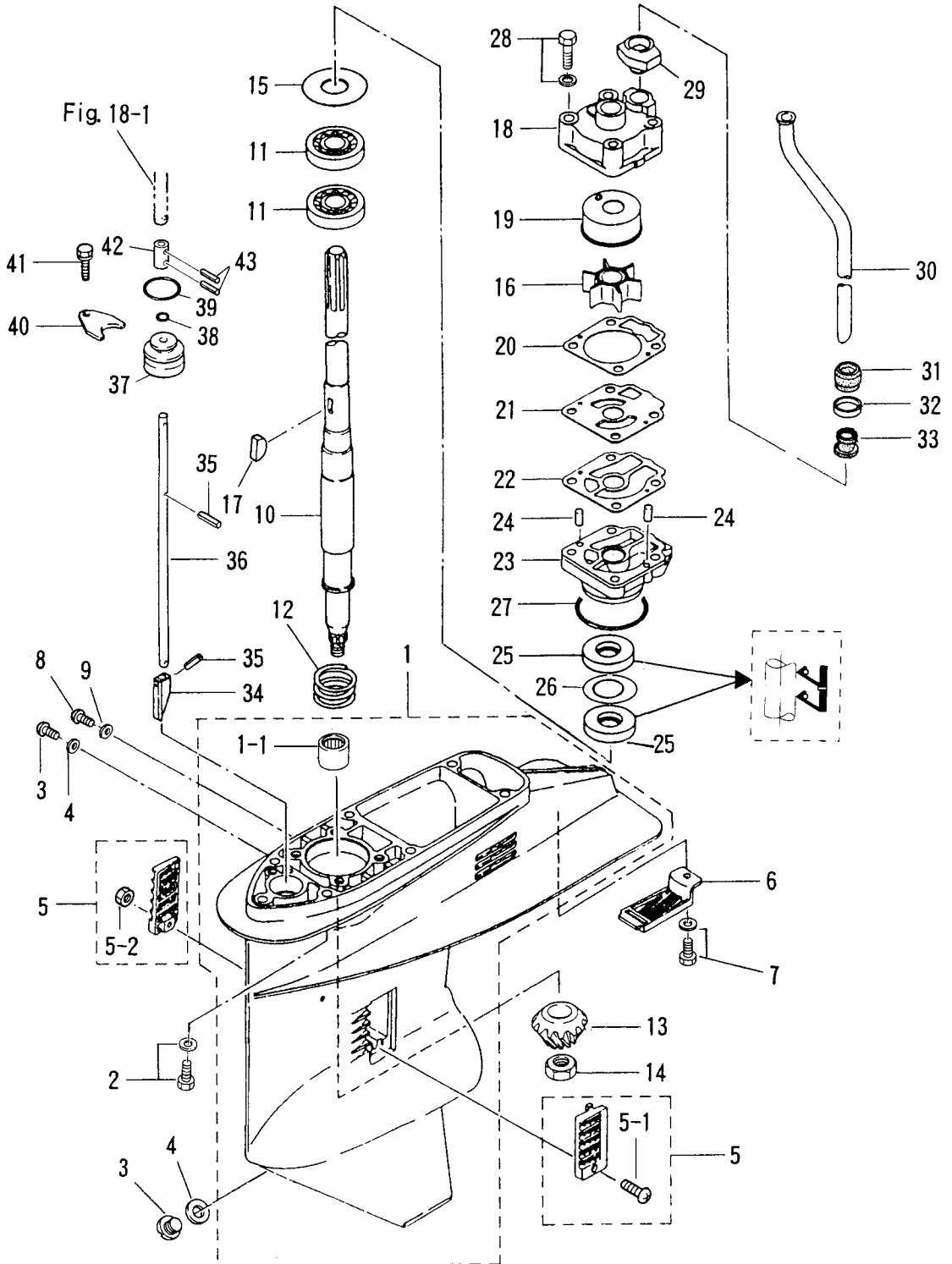
ギヤケース (ドライブシャフト)
 Fig. 16 GEAR CASE (DRAIVE SHAFT)



見出番号 Ref. No.	部品番号 Part No.	部 品 名 Description	個数 Q'ty			備 考 Remarks
			50 D2	40 D2		
16-1	3C8S60000-0	ギヤケース Gear Case	1	1		トランサム S、L、LL 用 for transom "S", "L"
	3C8S60090-0	ギヤケース (サブウォーターパイプ付) Gear Case (with Sub Water Pipe)	1	1		トランサム UL 用 for transom "UL"
16-1-1	345-60211-0	* ニードルベアリング、22-30-30 Needle Bearing, 22-30-30	1	1		
16-2	910113-5835	ボルト Bolt	6	6		
16-3	332-60005-2	オイルプラグ Oil Plug	2	2		
16-4	332-60006-0	ガスケット、8.1-15-1 Gasket, 8.1-15-1	2	2		
16-5	3C8-60235-1	ウォーターストレーナセット Water Strainer Set	1 set	1 set		50D2 # 60851~ 40D2 # 44986~
16-5-1	921503-0438	* スクリュー Screw	1	1		
16-5-2	930406-0400	* ナイロンナット、4-P0.7 Nylon Nut, 4-P0.7	1	1		or 930403-0400
16-6	3C8-60204-0	サブウォーターストレーナ Sub Water Strainer	1	1		
16-7	910113-5616	ボルト Bolt	1	1		
16-8	3B7-60015-1	ウォータープラグ Water Plug	1	1		
16-9	3B7-60016-0	ガスケット、10.1-15-1 Gasket, 10.1-15-1	1	1		
16-10	3C8-64301-0	ドライブシャフト S Drive Shaft "S"	1	1		トランサム S 用 for transom "S"
	3C8-64302-0	ドライブシャフト L Drive Shaft "L"	1	1		トランサム L 用 for transom "L"
	3C8-64304-0	ドライブシャフト LL Drive Shaft "LL"	1	1		トランサム LL 用 for transom "LL"
	3C8-64303-0	ドライブシャフト UL Drive Shaft "UL"	1	1		トランサム UL 用 for transom "UL"
16-11	3C8-60213-0	ベアリング、6304 Bearing, 6304	2	2		
16-12	3C8-64327-0	スプリング、ドライブシャフト Spring, Drive Shaft	1	1		
16-13	3C8-64020-2	ベベルギヤ B Bevel Gear "B"	1	1		#037940XC~
16-14	3C8-64027-0	ナット、ベベルギヤ B Nut, Bevel Gear "B"	1	1		
16-15	345-64081-0	シム、41-51.5-0.1 Shim, 41-51.5-0.1		AR	AR	
	345-64082-0	シム、41-51.5-0.15 Shim, 41-51.5-0.15		AR	AR	
	345-64083-0	シム、41-51.5-0.3 Shim, 41-51.5-0.3		AR	AR	
	345-64084-0	シム、41-51.5-0.5 Shim, 41-51.5-0.5		AR	AR	
16-16	3C8-65021-2	インペラ、ウォーターポンプ Impeller, Water Pump	1	1		50D2 # 62960~ 40D2 # 47226~
16-17	332-65022-0	キー、ウォーターポンプインペラ Key, Water Pump Impeller	1	1		
16-18	3C8-65016-1	ポンプケースアッパー Pump Case Upper	1	1		50D2 # 59260~ 40D2 # 43540~
16-19	3C8-65011-1	ライナー、ポンプケース Liner, Pump Case	1	1		50D2 # 59260~ 40D2 # 43540~
16-20	3C8-65018-1	ガスケット、ポンプケースアッパー Gasket, Pump Case Upper	1	1		50D2 # 59260~ 40D2 # 43540~

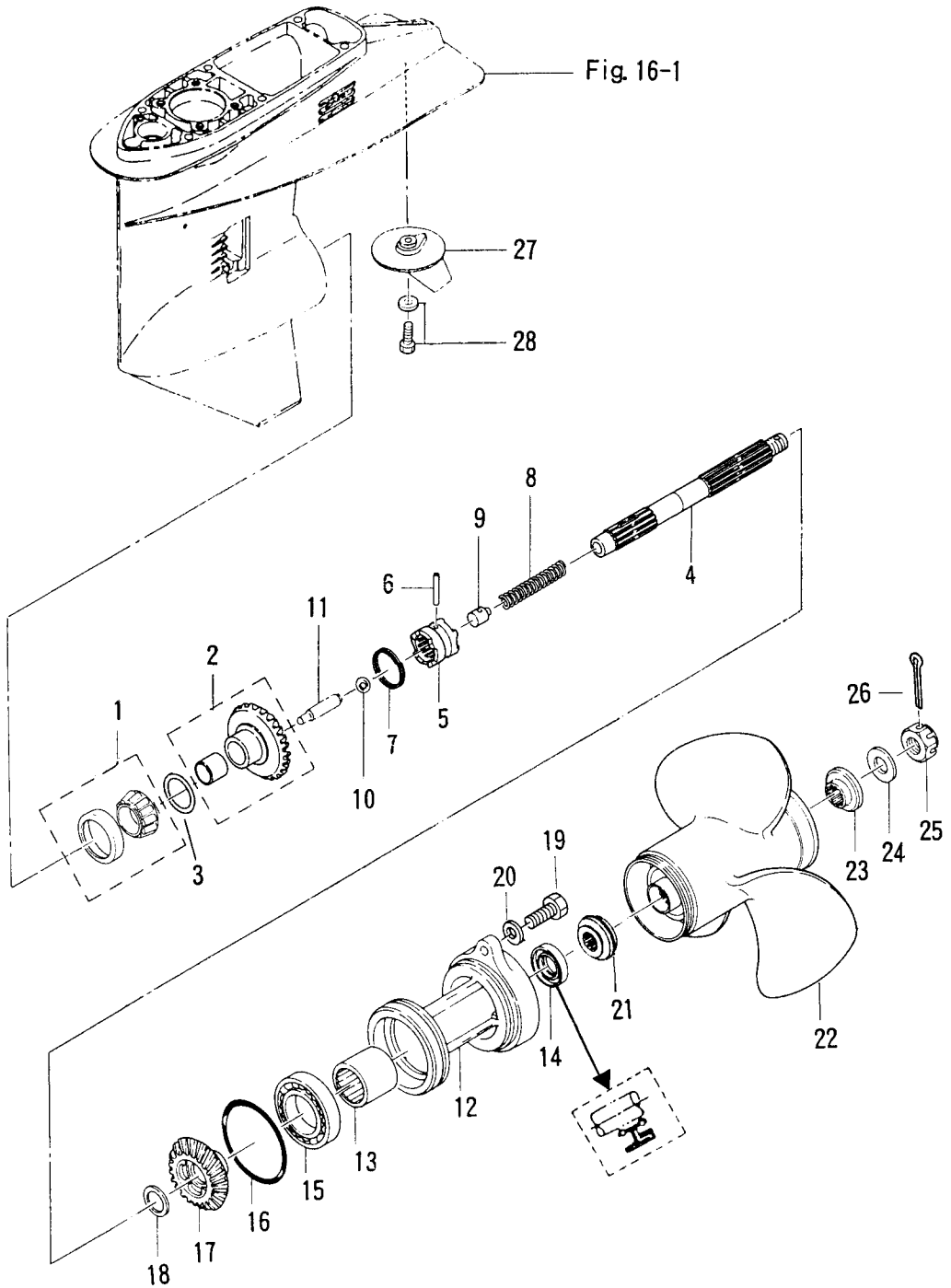
ギヤケース (ドライブシャフト)

Fig. 16 GEAR CASE (DRAIVE SHAFT)



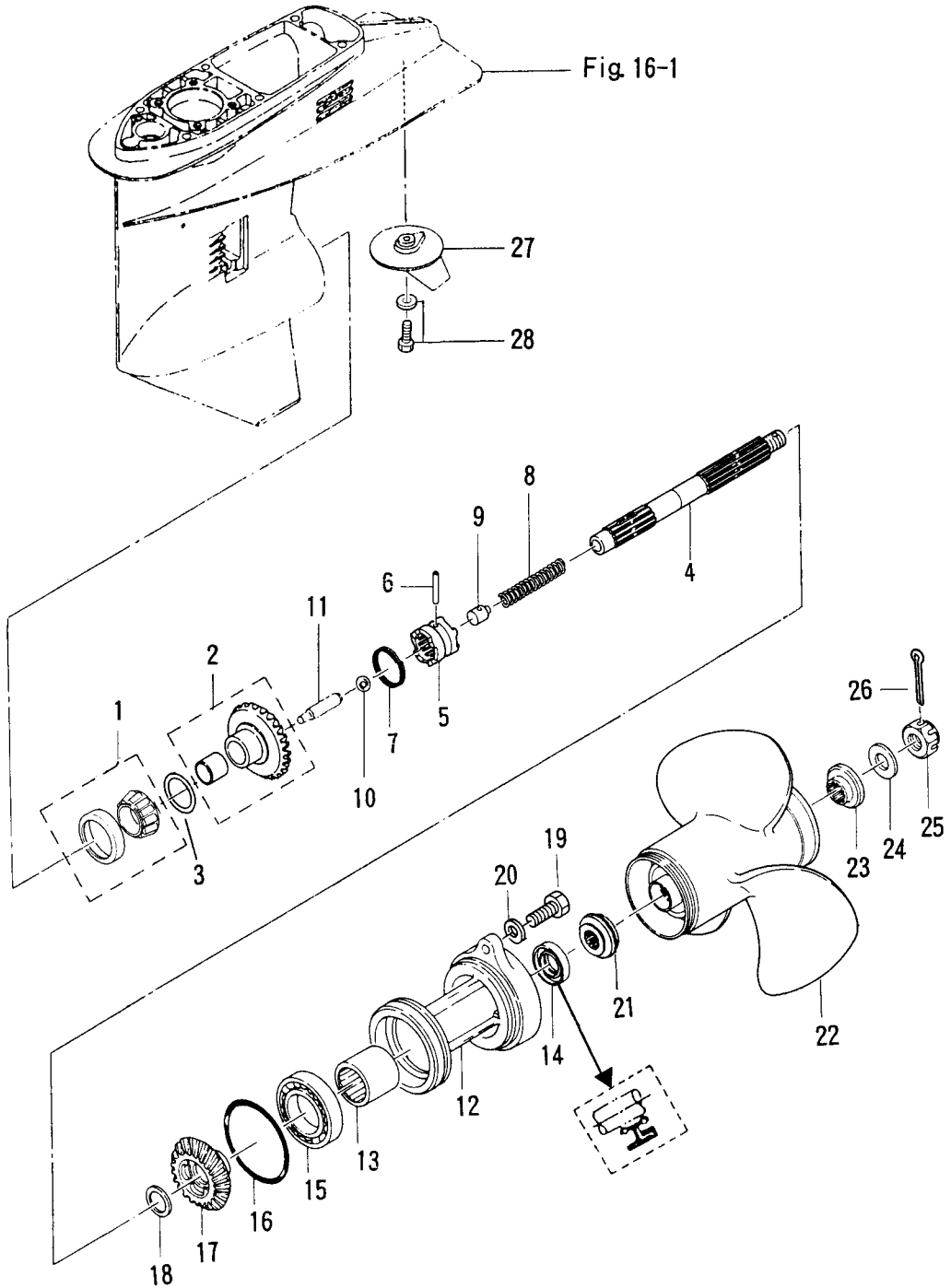
見出番号 Ref. No.	部品番号 Part No.	部 品 名 Description	個数 Q'ty		備 考 Remarks
			50 D2	40 D2	
16-21	3C8-65025-0	ガイドプレート、ウォーターポンプ Guide Plate, Water Pump	1	1	
16-22	3C8-65029-0	ガスケット、ポンプガイドプレート Gasket, Pump Guide Plate	1	1	
16-23	3C8-65017-1	ポンプケースロー Pump Case Lower	1	1	
16-24	334-65012-0	ノック、4-10 Knock, 4-10	2	2	
16-25	3C8-60223-0	オイルシール、17-33-6 Oil Seal, 17-33-6	2	2	
16-26	3C8-64084-0	シム、32.9-26-0.5 Shim, 32.9-26-0.5	1	1	
16-27	345-65015-0	Oリング、3.2-47 O-Ring, 3.2-47	1	1	
16-28	910113-5855	ボルト Bolt	4	4	
16-29	3C8-65014-0	シールラバーロー、ウォーターパイプ Seal Rubber Lower, Water Pipe	1	1	
16-30	3C8-65100-0	ウォーターパイプ S Water Pipe "S"	1	1	トランサム S 用 for transom "S"
	3C8-65110-0	ウォーターパイプ L Water Pipe "L"	1	1	トランサム L 用 for transom "L"
	3C8-65130-0	ウォーターパイプ LL Water Pipe "LL"	1	1	トランサム LL 用 for transom "LL"
	3C8-65120-0	ウォーターパイプ UL Water Pipe "UL"	1	1	トランサム UL 用 for transom "UL"
16-31	345-65206-0	シールラバーアッパー、ウォーターパイプ Seal Rubber Upper, Water Pipe	1	1	
16-32	345-65205-0	カラー、18-20-4.5 Collar, 18-20-4.5	1	1	
16-33	346-65204-0	ロックラバー、ウォーターパイプ Lock Rubber, Water Pipe	1	1	
16-34	3C8-66011-0	クラッチカム Clutch Cam	1	1	
16-35	951407-0312	スプリングピン、3-12 Spring Pin, 3-12	2	2	
16-36	3C8-66012-0	カムロッド S Cam Rod "S"	1	1	トランサム S 用 for transom "S"
	3C8-66013-0	カムロッド L Cam Rod "L"	1	1	トランサム L 用 for transom "L"
	3C8-66015-0	カムロッド LL Cam Rod "LL"	1	1	トランサム LL 用 for transom "LL"
	3C8-66014-0	カムロッド UL Cam Rod "UL"	1	1	トランサム UL 用 for transom "UL"
16-37	3C8-66031-1	ブッシング、カムロッド Bushing, Cam Rod	1	1	
16-38	332-66021-0	Oリング、2.4-5.8 O-Ring, 2.4-5.8	1	1	
16-39	3C8-66032-0	Oリング、3.5-21.7 O-Ring, 3.5-21.7	1	1	
16-40	353-66024-0	ストッパ Stopper	1	1	
16-41	910103-6612	ボルト Bolt	1	1	
16-42	3C8-66241-0	ジョイント、シフトロッド Joint, Shift Rod	1	1	
16-43	951403-0312	スプリングピン、3-12 Spring Pin, 3-12	2	2	

ギヤケース (プロペラシャフト)
 Fig. 17 GEAR CASE (PROPELLER SHAFT)

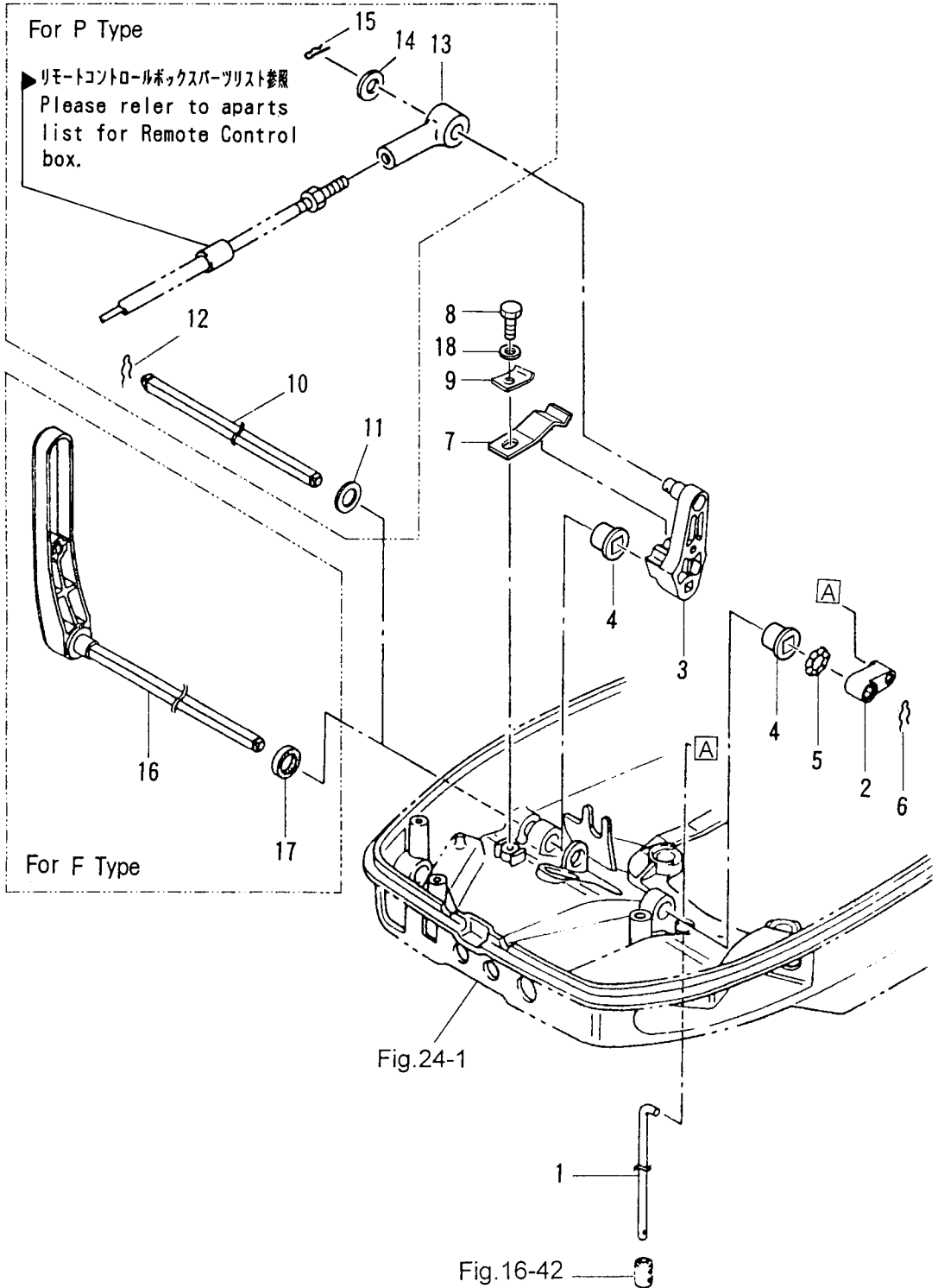


見出番号 Ref. No.	部品番号 Part No.	部 品 名 Description	個数 Q'ty			備 考 Remarks
			50 D2	40 D2		
17-1	345-60215-0	ベアリング、32007 Bearing, 32007	1	1		
17-2	3C8-64010-1	ベベルギヤ A Bevel Gear "A"	1	1		
17-3	353-64036-0	シム、36-44-0.3 Shim, 36-44-0.3	AR	AR		
	353-64037-0	シム、36-44-0.15 Shim, 36-44-0.15	AR	AR		
	353-64038-0	シム、36-44-0.1 Shim, 36-44-0.1	AR	AR		
17-4	3C8-64211-0	プロペラシャフト Propeller Shaft	1	1		
17-5	3C8-64215-2	クラッチ Clutch	1	1		#037940XC~
17-6	3C8-64217-0	クラッチピン Clutch Pin	1	1		
17-7	3C8-64219-1	スナップ、クラッチピン Snap, Clutch Pin	1	1		
17-8	3C8-64221-0	スプリング、クラッチ Spring, Clutch	1	1		
17-9	3C8-64222-0	スプリングホルダ、クラッチ Spring Holder, Clutch	1	1		50D # 52260~ 40D # 35242~
17-10	965002-0803	スチールボール、3/8 Steel Ball, 3/8	1	1		
17-11	3C8-64223-1	プッシュロッド、クラッチ Push Rod, Clutch	1	1		
17-12	3C8S60101-0	ハウジング、プロペラシャフト Housing, Propeller Shaft	1	1		
17-13	345-60211-0	ニードルベアリング、22-30-30 Needle Bearing, 22-30-30	1	1		
17-14	334-60223-0	オイルシール、22-36-10 Oil Seal, 22-36-10	1	1		
17-15	9601-0-6007	ボールベアリング、6007 Ball Bearing, 6007	1	1		
17-16	345-60103-0	Oリング、3.53-69.44 O-Ring, 3.53-69.44	1	1		
17-17	3C8-64030-0	ベベルギヤ C Bevel Gear "C"	1	1		
17-18	345-64032-0	ワッシャ、22.1-28-3 Washer, 22.1-28-3	1	1		
17-19	3C8-60108-0	ボルト、6-25 プレコート Bolt, 6-25 Precoated	2	2		50D # 52569~ 40D # 35343~
17-20	940113-0600	ワッシャ Washer	2	2		
17-21	3C8-64231-0	スラストホルダ、プロペラ Thrust Holder, Propeller	1	1		
17-22	348-64108-0	プロペラ 7 (4×290×180) Propeller 7 (4×11.4×7.1)	1	1		
	3T5-64518-0	プロペラ CS 9 (3×307×229) Propeller CS 9 (3×12.1×9.0)	1	1		
	3T5-64523-0	プロペラ CS 11 (3×295×279) Propeller CS 11 (3×11.6×11.0)	1	1		
	3T5-64525-0	プロペラ CS 12 (3×290×305) Propeller CS 12 (3×11.4×12.0)	1	1		
	3T5-64527-0	プロペラ CS 13 (3×282×330) Propeller CS 13 (3×11.1×13.0)	1	1		
	3T5-64529-0	プロペラ CS 14 (3×282×356) Propeller CS 14 (3×11.1×14.0)	1	1		
	3T5-64532-0	プロペラ CS 15 (3×279×381) Propeller CS 15 (3×11.0×15.0)	1	1		

ギヤケース (プロペラシャフト)
 Fig. 17 GEAR CASE (PROPELLER SHAFT)

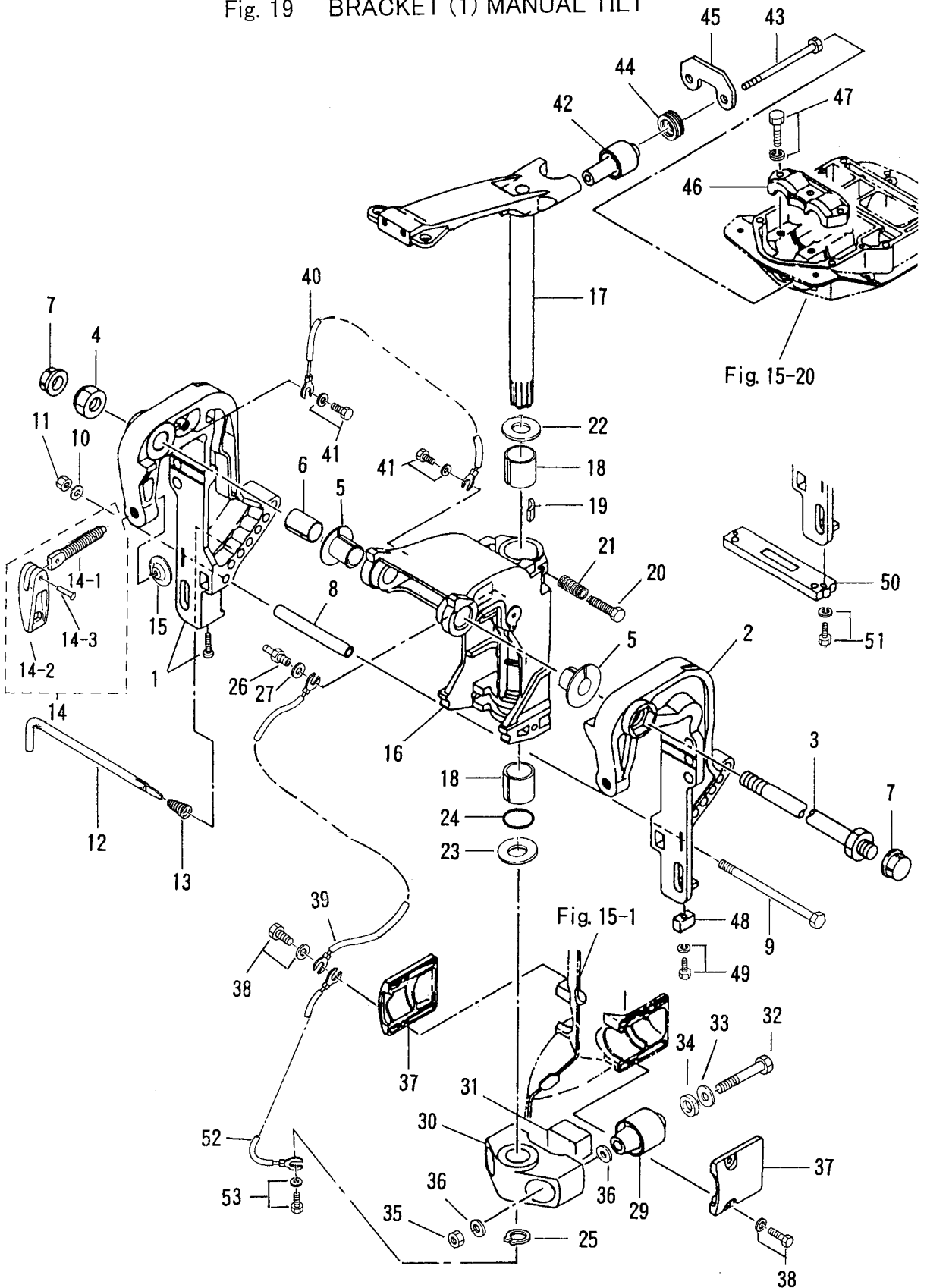


シフト
Fig. 18 SHIFT



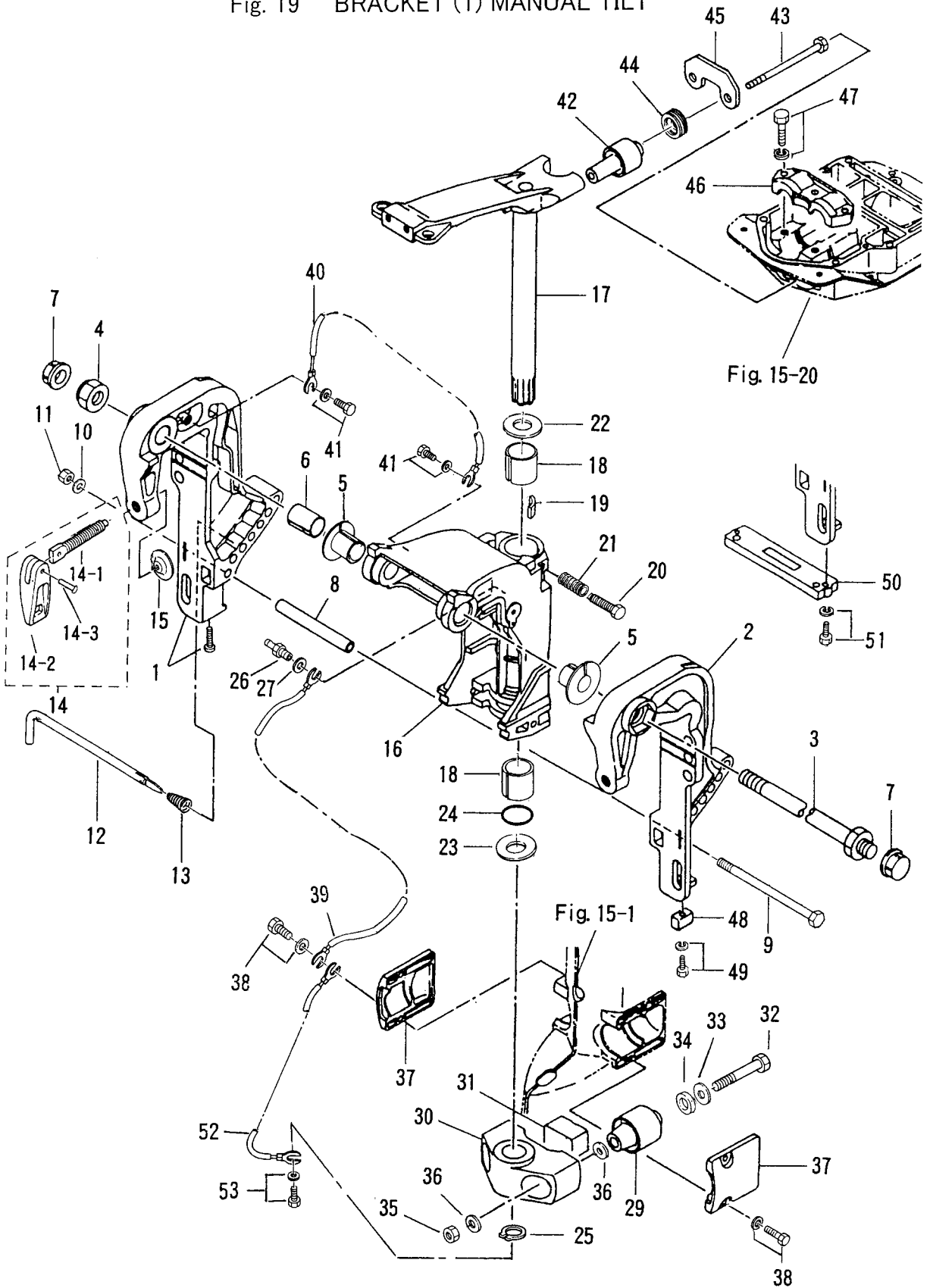
見出番号 Ref. No.	部品番号 Part No.	部 品 名 Description	個 数 Q'ty			備 考 Remarks
			50 D2	40 D2		
18-1	3C8-66211-0	シフトロッド Shift Rod	1	1		
18-2	3C8-66225-0	レバー、シフトロッド Lever, Shift Rod	1	1		
18-3	3C8-66122-1	シフトアーム Shift Arm	1	1		
18-4	350-67101-0	ブッシング、シフトレバーシャフト Bushing, Shift Lever Shaft	2	2		
18-5	941403-1200	ウェーブワッシャ、d=12 Wave Washer, d=12	1	1		
18-6	951703-0800	スナップリテーナ、d=8 Snap Retainer, d=8	1	1		
18-7	3C8-66112-0	ストップ、シフトレバー Stopper, Shift Lever	1	1		
18-8	910114-0610	ボルト Bolt	1	1		
18-9	3C8-66116-0	プレート、シフトレバーストップ Plate, Shift Lever Stopper	1	1		
18-10	3C8-66135-0	シフトシャフト Shift Shaft	1	1		Pタイプ for "P" type
18-11	353-83719-0	ワッシャ、8.5-18-1.6 Washer, 8.5-18-1.6	1	1		
18-12	951703-0800	スナップリテーナ、d=8 Snap Retainer, d=8	1	1		
18-13	3B7-83715-0	ケーブルジョイント Cable Joint	1	1		
18-14	353-83719-0	ワッシャ、8.5-18-1.6 Washer, 8.5-18-1.6	1	1		
18-15	951603-0800	Rピン、d=8 R-Pin, d=8	1	1		
18-16	3E3-66110-0	シフトレバー Shift Lever	1	1		
18-17	338-67147-0	シールリング Seal Ring	1	1		
18-18	940103-0600	ワッシャ Washer	1	1		or 940113-0600

ブラケット (1) マニュアルチルト
 Fig. 19 BRACKET (1) MANUAL TILT



見出番号 Ref. No.	部品番号 Part No.	部 品 名 Description	個数 Q'ty			備 考 Remarks
			50 D2	40 D2		
19-1	3C8S62112-0	スターンブラケット ライト Stern Bracket Right	1	1		Starboard
19-2	3C8S62113-0	スターンブラケット レフト Stern Bracket Left	1	1		Port
19-3	346-62191-0	ブラケットボルト Bracket Bolt	1	1		
19-4	346-62124-0	ナイロンナット、7/8 Nylon Nut, 7/8	1	1		
19-5	349-62126-0	ブッシング、ブラケットボルト Bushing, Bracket Bolt	2	2		
19-6	3C8-62132-0	ブッシング、22-25-35.5 Bushing, 22-25-35.5	1	1		
19-7	346-62127-0	キャップ Cap	2	2		Fタイプ for "F" type
19-8	3C8-62117-1	デイスタンスピーース Distance Piece	1	1		
19-9	3C8-62120-1	ボルト、8-170 Bolt, 8-170	1	1		
19-10	940113-0800	ワッシャ Washer	1	1		
19-11	930113-0800	ナット Nut	1	1		
19-12	3C8-62121-1	スラストロッド Thrust Rod	1	1		
19-13	345-62122-2	スプリング、スラストロッド Spring, Thrust Rod	1	1		
19-14	3C8S62100-1	クランプスクリューアッシー Clamp Screw Ass'y	2	2		
19-14-1	3E3-62103-0	* クランプスクリュー Clamp Screw	2	2		
19-14-2	332S62102-1	* ハンドル、クランプスクリュー Handle, Clamp Screw	2	2		
19-14-3	3C8-62104-1	* リベット、3-22 Rivet, 3-22	2	2		
19-15	332-62101-0	パッド、クランプスクリュー Pad, Clamp Screw	2	2		
19-16	3C8S62310-2	スイベルブラケット Swivel Bracket	1	1		50D2 # 62427~ 40D2 # 46567~
19-17	3C8S62010-2	ステアリングシャフト Steering Shaft	1	1		50D2 # 64301~ 40D2 # 48962~
19-18	345-62417-0	ブッシング、26-32 Bushing, 26-32	2	2		50D # 54211~ 40D # 38314~
19-19	345-62441-0	フリクションプレート、ブラケット Friction Plate, Bracket	1	1		
19-20	910103-0830	ボルト Bolt	1	1		or 910113-0830
19-21	346-62421-1	スプリング、フリクションプレート Spring, Friction Plate	1	1		
19-22	3A0-62423-2	スラストプレート、27-50-1 Thrust Plate, 27-50-1	1	1		50D2 # 62427~ 40D2 # 46567~
19-23	346-62424-1	スラストプレート、26.5-46-1 Thrust Plate, 26.5-46-1	1	1		
19-24	345-62415-0	Oリング、3.5-25.7 O-Ring, 3.5-25.7	1	1		50D # 54211~ 40D # 38314~
19-25	945103-2500	Cリング、d=25 C-Ring, d=25	1	1		
19-26	344-67177-0	グリスニップル Grease Nipple	1	1		
19-27	940103-0600	ワッシャ Washer	1	1		or 940113-0600

ブラケット (1) マニュアルチルト
 Fig. 19 BRACKET (1) MANUAL TILT

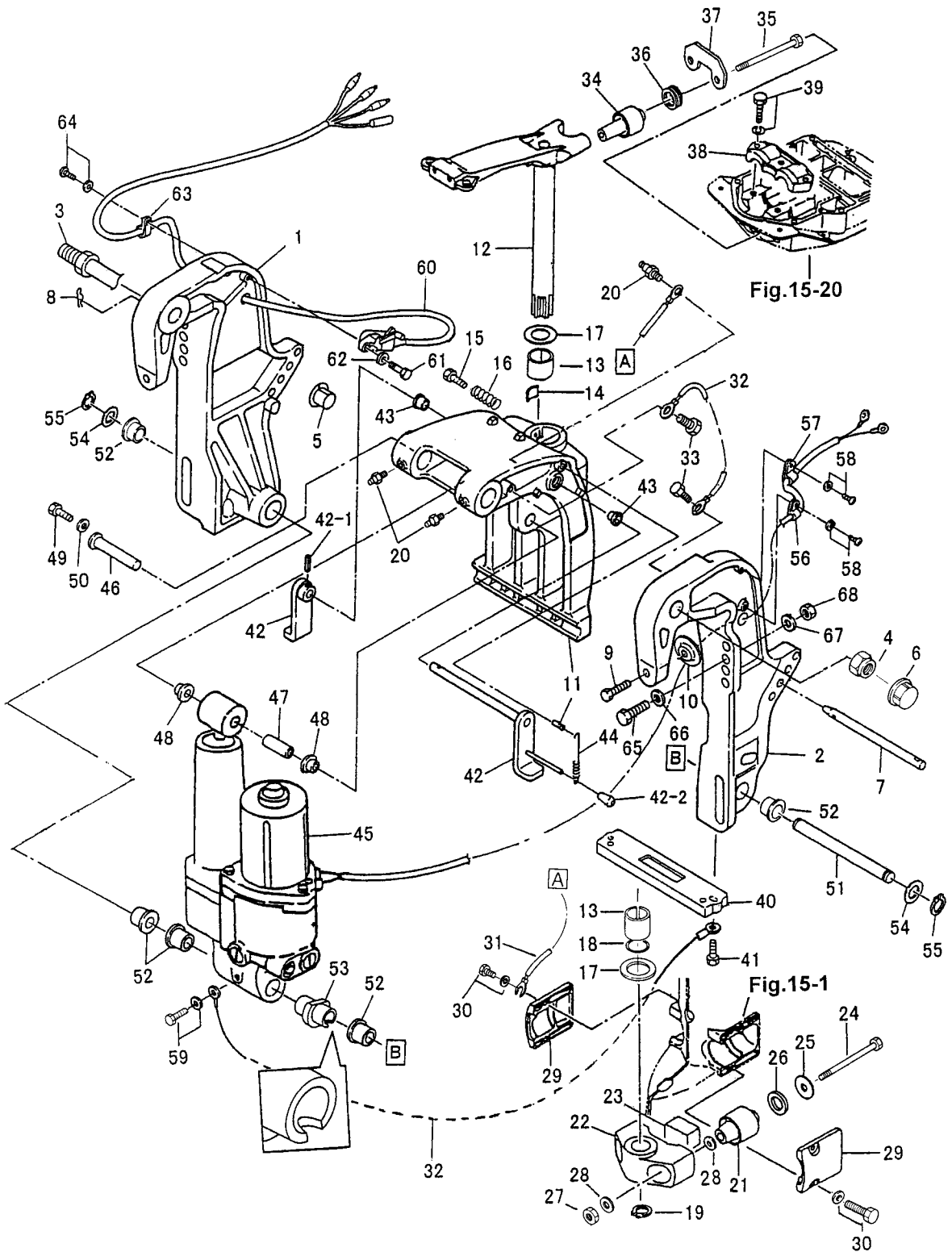


見出番号 Ref. No.	部品番号 Part No.	部 品 名 Description	個数 Q'ty			備 考 Remarks
			50 D2	40 D2		
19-29	3C8-61302-0	マウントラバーロー Mount Rubber Lower	2	2		
19-30	3C8S61411-2	マウントブラケット Mount Bracket	1	1	50D2 # 62427~ 40D2 # 46567~	
19-31	3C8-61336-0	ダンパラバー Damper Rubber	1	1		
19-32	3C8-61321-1	ホルト、マウントラバーロー Bolt, Mount Rubber Lower	2	2		
19-33	353-61334-0	ワッシャ、13-34-3 Washer, 13-34-3	2	2		
19-34	3C7-61338-0	ダンパラバー、21-36-5 Damper Rubber, 21-36-5	2	2		
19-35	930403-1200	ナイロンナット、12-P1.75 Nylon Nut, 12-P1.75	2	2		
19-36	940203-1200	ワッシャ Washer	4	4	or 940213-1200	
19-37	3C8S61342-0	キャップ、マウントラバーロー Cap, Mount Rubber Lower	2	2		
19-38	910113-5620	ホルト Bolt	4	4		
19-39	3C8-62396-0	アースワイヤ Ground Cable	1	1	L=210	
19-40	3C8-62158-0	アースワイヤ Ground Cable	1	1	L=130	
19-41	910113-5612	ホルト Bolt	2	2		
19-42	3E3-61301-1	マウントラバーアッパ Mount Rubber Upper	2	2		
19-43	353-61307-0	ホルト、マウントラバーアッパ Bolt, Mount Rubber Upper	2	2		
19-44	3E3-61333-0	ダンパラバーアッパ Damper Rubber Upper	2	2		
19-45	3E3-61335-0	ロックプレートアッパ Lock Plate Upper	1	1		
19-46	3C8S61341-0	キャップ、マウントラバーアッパ Cap, Mount Rubber Upper	1	1		
19-47	910113-5835	ホルト Bolt	3	3		
19-48	3B7-60218-1	アノード Anode	1	1		
19-49	910113-5635	ホルト Bolt	1	1		
19-50	3C7-60218-2	アノード、スターンブラケット Anode, Stern Bracket	1	1	オプション Option	
19-51	910103-6630	ホルト Bolt	2	2		
19-52	3A3-62396-0	アースワイヤ Ground Cable	1	1	L=110	
19-53	910113-5612	ホルト Bolt	1	1		

ブラケット (2) パワートリム & チルト (新)

Fig. 20 BRACKET (2) POWER TRIM & TILT (New)

#030294XC~

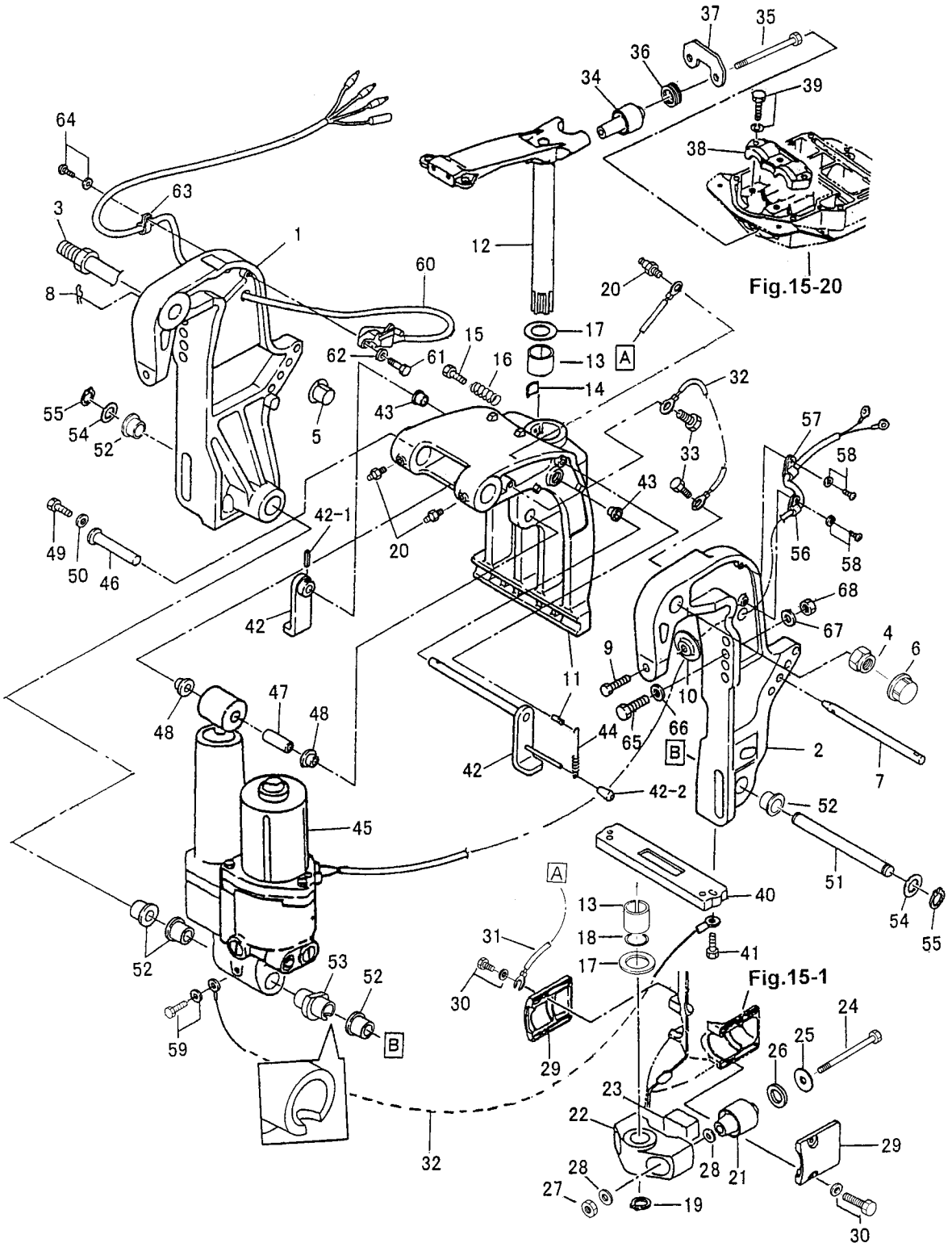


見出番号 Ref. No.	部品番号 Part No.	部 品 名 Description	個数 Q'ty			備 考 Remarks
			50 D2	40 D2		
20-1	3Z5S77211-0	スターンブラケット ライト Stern Bracket Right	1	1		Starboard
20-2	3Z5S77212-0	スターンブラケット レフト Stern Bracket Left	1	1		Port
20-3	3Z5-62191-0	ブラケットホルトアッソ Bracket Bolt Ass'y	1	1		
20-4	346-62124-0	ナイロンナット、7/8 Nylon Nut, 7/8	1	1		
20-5	3C8-77213-0	ブッシング、ブラケットホルト Bushing, Bracket Bolt	2	2		
20-6	346-62127-0	キャップ、ブラケットホルト Cap, Bracket Bolt	2	2		for "F" type
20-7	3R0-77118-0	スラストロッド Thrust Rod	1	1		
20-8	951603-1000	R ピン、d=10 R-Pin, d=10	1	1		
20-9	3C8-77214-0	クランプスクリュー Clamp Screw	2	2		
20-10	332-62101-0	パッド、クランプスクリュー Pad, Clamp Screw	2	2		
20-11	3Z5S77215-0	スイベルブラケット、パワートリム & チルト Swivel Bracket, Power Trim & Tilt	1	1		
20-12	3Z5S62010-0	ステアリングシャフト Steering Shaft	1	1		
20-13	353-62417-0	ブッシング、30-36-41 Bushing, 30-36-41	2	2		
20-14	345-62441-0	フリクションプレート Friction Plate	1	1		
20-15	910113-0830	ボルト Bolt	1	1		
20-16	346-62421-1	スプリング、フリクションプレート Spring, Friction Plate	1	1		
20-17	353-62423-1	スラストプレート Thrust Plate	2	2		
20-18	353-62415-0	O リング、3.5-29.7 O-Ring, 3.5-29.7	1	1		
20-19	945103-2800	C リング、d=28 C-Ring, d=28	1	1		
20-20	344-67177-0	グリスニップル Grease Nipple	3	3		
20-21	3C8-61302-0	ロワ、マウントラバー Lower, Mount Rubber	2	2		
20-22	3Z5S61411-0	マウントブラケット Mount Bracket	1	1		
20-23	3C8-61336-0	ダンパラバー Damper Rubber	1	1		
20-24	3C8-61321-1	ボルト、ロワマウントラバー Bolt, Lower Mount Rubber	2	2		
20-25	353-61334-0	ワッシャ、13-34-3 Washer, 13-34-3	2	2		
20-26	3C7-61338-0	ダンパラバー、21-36-5 Damper Rubber, 21-36-5	2	2		
20-27	930403-1200	ナイロンナット、12-P1.75 Nylon Nut, 12-P1.75	2	2		
20-28	940213-1200	ワッシャ Washer	4	4		
20-29	3C8S61342-0	キャップ、ロワマウントラバー Cap, Lower Mount Rubber	2	2		
20-30	910113-5620	ボルト Bolt	4	4		

ブラケット (2) パワートリム & チルト (新)

Fig. 20 BRACKET (2) POWER TRIM & TILT (New)

#030294XC~

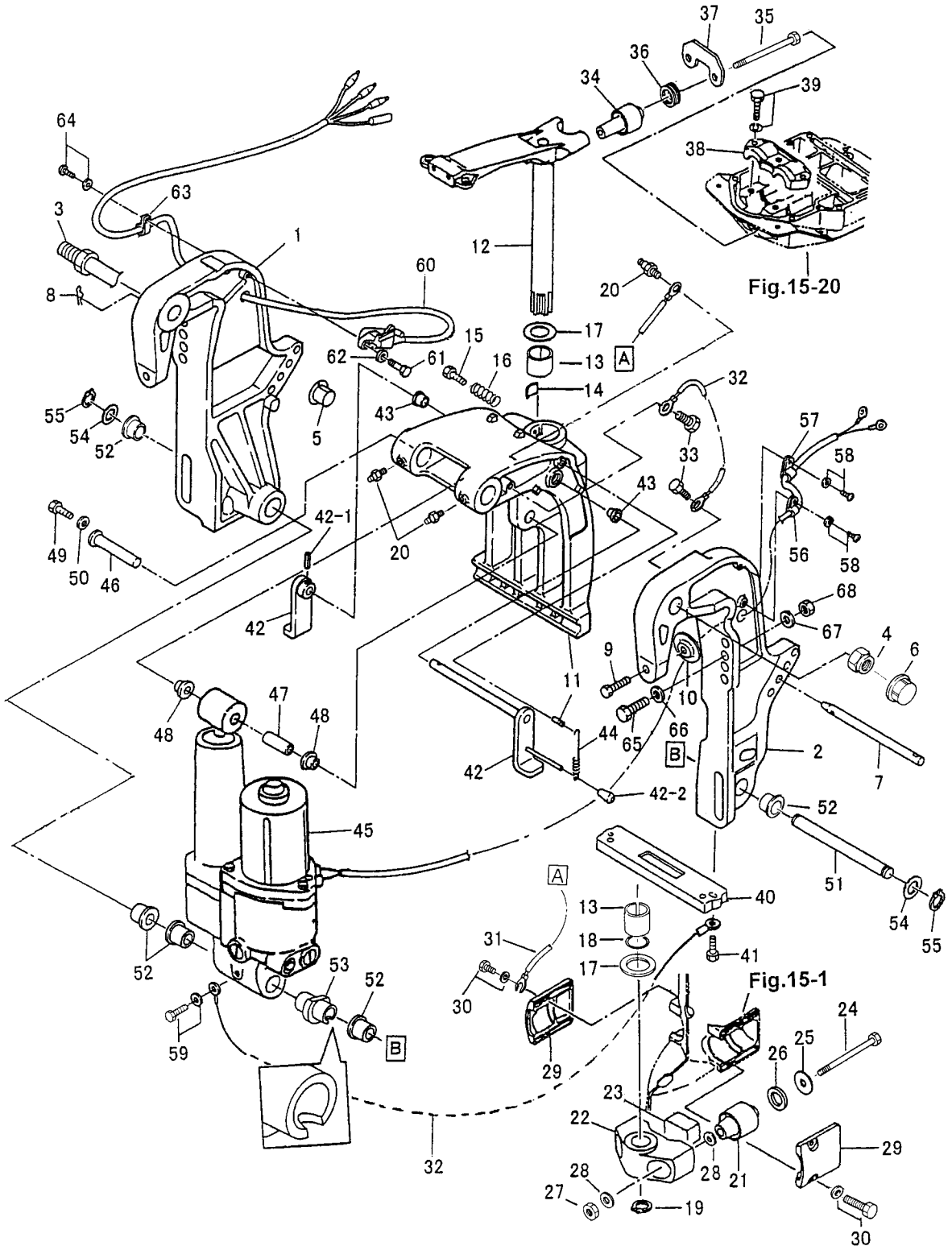


見出番号 Ref. No.	部品番号 Part No.	部 品 名 Description	個数 Q'ty			備 考 Remarks
			50 D2	40 D2		
20-31	3C8-62396-0	アースワイヤ Ground Cable	1	1		L=210
20-32	3C8-62158-0	アースワイヤ Ground Cable	2	2		L=130
20-33	910113-5612	ボルト Bolt	2	2		
20-34	3E3-61301-1	アッパ、マウントラバー Upper, Mount Rubber	2	2		
20-35	353-61307-0	ボルト、アッパマウントラバー Bolt, Upper Mount Rubber	2	2		
20-36	3E3-61333-0	ダバ-ラバー、アッパ Damper Rubber, Upper	2	2		
20-37	3E3-61335-0	ロックプレート、アッパ Lock Plate, Upper	1	1		
20-38	3C8S61341-0	キャップ、アッパマウントラバー Cap, Upper Mount Rubber	1	1		
20-39	910113-5835	ボルト Bolt	3	3		
20-40	3C7-60218-2	アノード、スターンブラケット Anode, Stern Bracket	1	1		
20-41	910103-6630	ボルト Bolt	2	2		
20-42	3Z5S62470-0	チルトストッパ、PTT Tilt Stopper, PTT	1	1		
20-42-1	951403-3516	* スプリングピン、3.5-16 * Spring Pin, 3.5-16	1	1		
20-42-2	369-62433-1	* グリップ、チルトストッパ * Grip, Tilt Stopper	1	1		
20-43	353-63207-0	カラー、10.2-12-12 Collar, 10.2-12-12	2	2		
20-44	3R0-62473-0	スプリング、チルトストッパ PTT Spring, Tilt Stopper PTT	1	1		
20-45	3E5S77150-0	パワートリム & チルト Power Trim & Tilt	1	1		
20-46	3R0-77071-0	シリンダピン、アッパ Cylinder Pin, Upper	1	1		
20-47	3R0-77075-0	ブッシング、13-16-40 Bushing, 13-16-40	1	1		
20-48	3R0-77076-0	ブッシング、13-17-19.5 Bushing, 13-17-19.5	2	2		
20-49	910113-0612	ボルト Bolt	1	1		
20-50	345-05122-0	ワッシャ、6.5-23-1.5 Washer, 6.5-23-1.5	1	1		
20-51	3R0-77101-0	シリンダピンロワ Cylinder Pin Lower	1	1		
20-52	3C8-77076-1	ブッシング、18-24-22 Bushing, 18-24-22	5	5		
20-53	3Z5-77103-0	ブッシング、18-24-60 Bushing, 18-24-60	1	1		
20-54	3R0-77112-0	ワッシャ、18.2-34-1 Washer, 18.2-34-1	2	2		
20-55	945103-1800	C リング、d=18 C-Ring, d=18	2	2		
20-56	336-06973-0	クランプ、6-9.5L Clamp, 6-9.5L	1	1		
20-57	345-06915-0	クランプ、6-14L Clamp, 6-14L	1	1		
20-58	921503-5612	スクリュー Screw	2	2		

ブラケット (2) パワートリム & チルト (新)

Fig. 20 BRACKET (2) POWER TRIM & TILT (New)

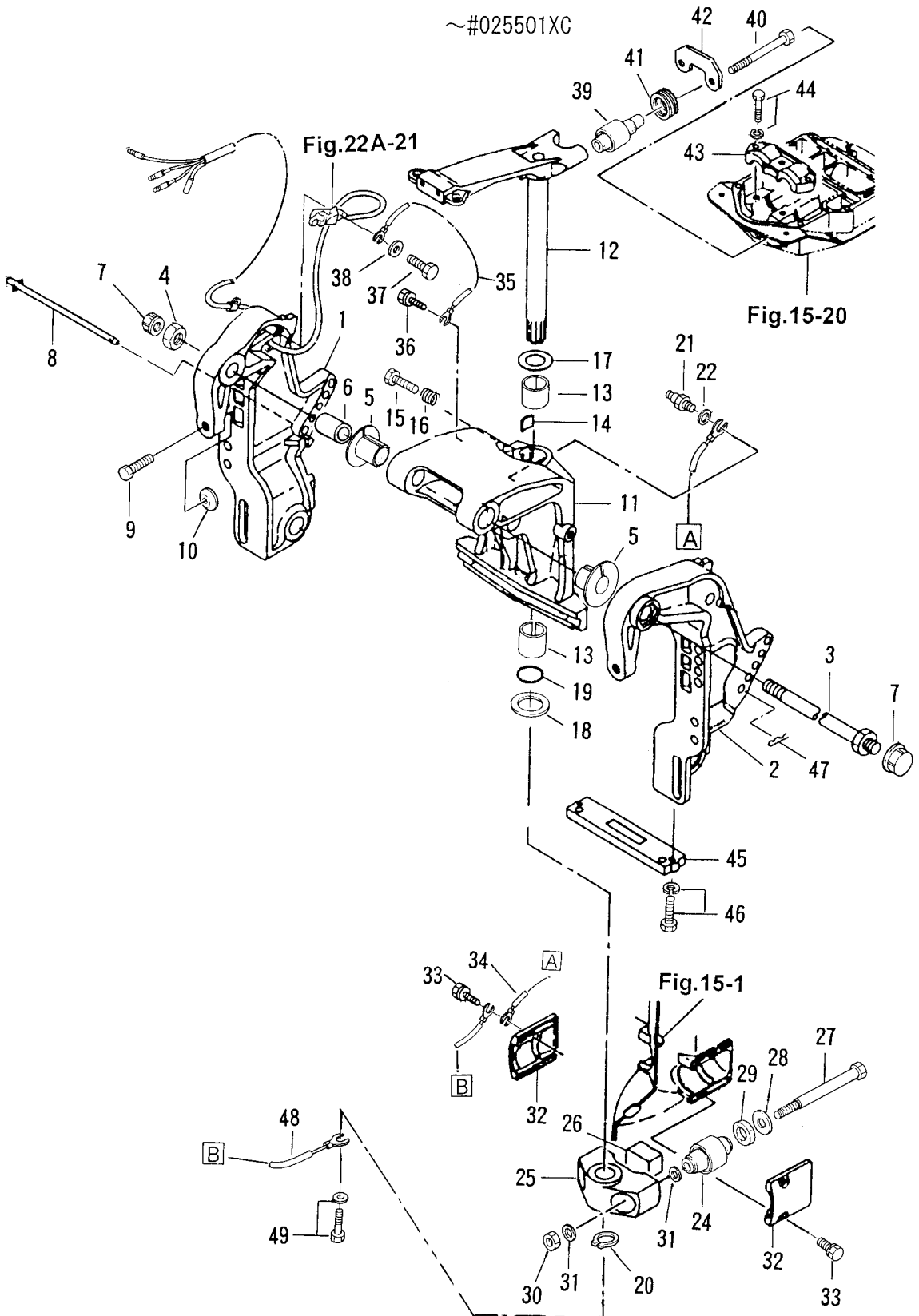
#030294XC~



見出番号 Ref. No.	部品番号 Part No.	部 品 名 Description	個数 Q'ty			備 考 Remarks
			50 D2	40 D2		
20-59	910113-5612	ボルト Bolt	1	1		
20-60	3B7-72574-0	トリムセンダ Trim Sender	1	1		L=6000
20-61	910113-0620	ボルト Bolt	2	2		
20-62	3R0-66308-0	ワッシャ、6-16-1.5 Washer, 6-16-1.5	2	2		Pタイプ° for "P" type
20-63	336-06973-0	クランプ、6-9.5L Clamp, 6-9.5L	1	1		
20-64	921503-5612	スクリュー Screw	1	1		
20-65	3C7-62133-2	ボルト、12-P1.25 Bolt, 12-P1.25	4	4		L=105
20-66	353-61334-0	ワッシャ、13-34-3 Washer, 13-34-3	4	4		
20-67	940113-1200	ワッシャ Washer	4	4		or 940103-1200
20-68	3C7-62139-1	ナット、12-P1.25 Nut, 12-P1.25	4	4		

ブラケット (3) パワートリム & チルト (旧)
Fig. 20A BRACKET (3) POWER TRIM & TILT (Old)

~#025501XC

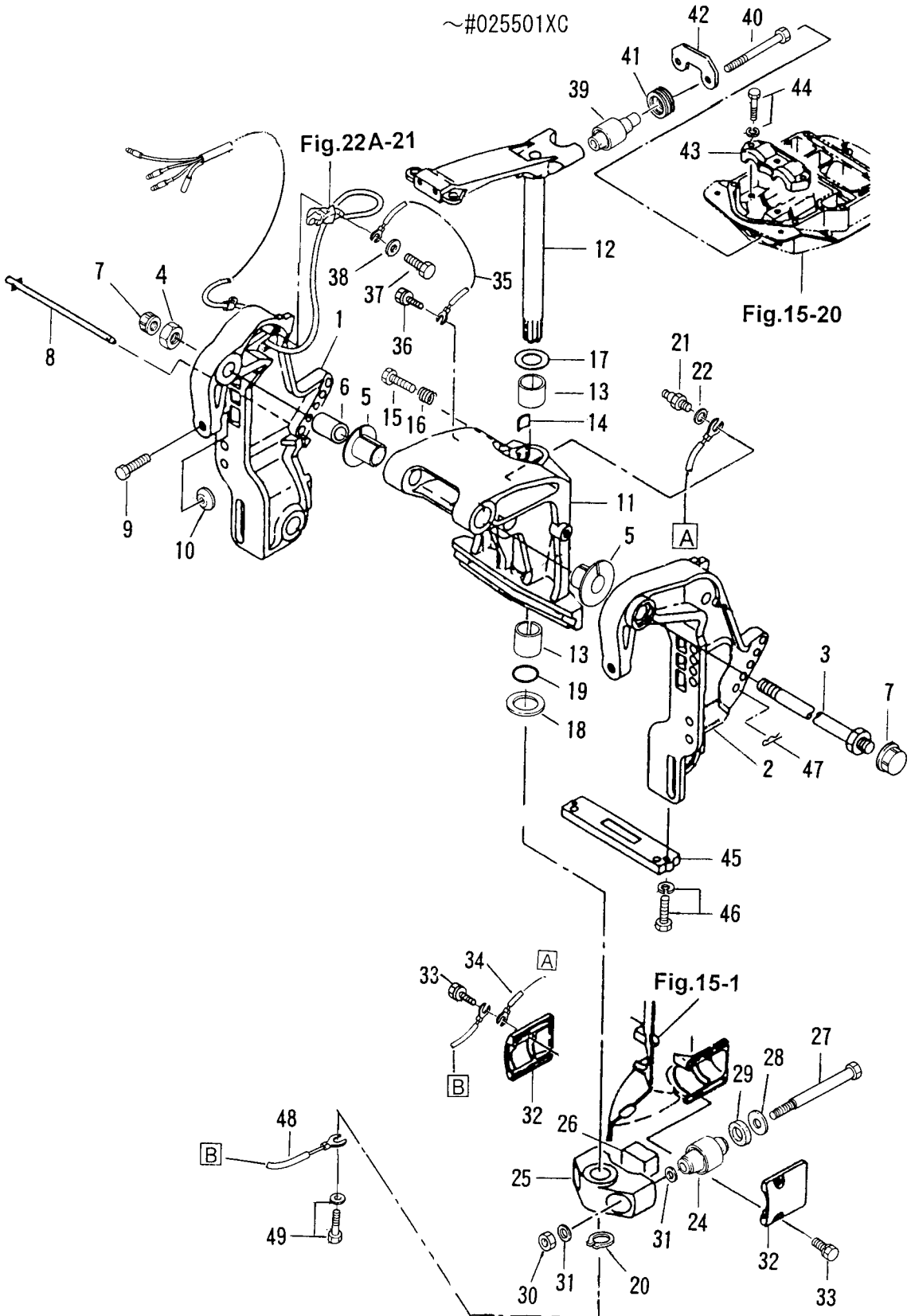


見出番号 Ref. No.	部品番号 Part No.	部 品 名 Description	個数 Q'ty			備 考 Remarks
			50 D2	40 D2		
20A-1	3C8S77211-0	スターンブラケット ライト Stern Bracket Right	1	1		Starboard
20A-2	3C8S77212-0	スターンブラケット レフト Stern Bracket Left	1	1		Port
20A-3	3B7-62191-0	ブラケットボルト Bracket Bolt	1	1		
20A-4	346-62124-0	ナイロンナット、7/8 Nylon Nut, 7/8	1	1		
20A-5	3C8-77213-0	ブッシング、ブラケットボルト Bushing, Bracket Bolt	2	2		
20A-6	3C8-62132-0	ブッシング、22-25-35.5 Bushing, 22-25-35.5	1	1		
20A-7	346-62127-0	キャップ Cap	2	2		F タイプ for "F" type
20A-8	3C8-77118-1	スラストロッド Thrust Rod	1	1		
20A-9	3C8-77214-0	クランプスクリュー Clamp Screw	2	2		
20A-10	332-62101-0	パッド、クランプスクリュー Pad, Clamp Screw	2	2		
20A-11	3C8S77215-2	スイベルブラケット、PTT Swivel Bracket, PTT	1	1		50D2 # 62427~ 40D2 # 46567~
20A-12	3C8S62010-2	ステアリングシャフト Steering Shaft	1	1		50D2 # 64301~ 40D2 # 48962~
20A-13	345-62417-0	ブッシング、26-32 Bushing, 26-32	2	2		50D # 54211~ 40D # 38314~
20A-14	345-62441-0	フリクションプレート、ブラケット Friction Plate, Bracket	1	1		
20A-15	910103-0840	ボルト Bolt	1	1		or 910113-0830
20A-16	346-62421-1	スプリング、フリクションプレート Spring, Friction Plate	1	1		
20A-17	3A0-62423-2	スラストプレート、27-50-1 Thrust Plate, 27-50-1	1	1		50D2 # 62427~ 40D2 # 46567~
20A-18	346-62424-1	スラストプレート、26.5-46-1 Thrust Plate, 26.5-46-1	1	1		
20A-19	345-62415-0	Oリング、3.5-25.7 O-Ring, 3.5-25.7	1	1		50D # 54211~ 40D # 38314~
20A-20	945103-2500	Cリング、d=25 C-Ring, d=25	1	1		
20A-21	344-67177-0	グリスニップル Grease Nipple	1	1		
20A-22	940103-0600	ワッシャ Washer	1	1		or 940113-0600
20A-24	3C8-61302-0	マウントラバーローワ Mount Rubber Lower	2	2		
20A-25	3C8S61411-2	マウントブラケット Mount Bracket	1	1		50D2 # 62427~ 40D2 # 46567~
20A-26	3C8-61336-0	ダンパラバー Damper Rubber	1	1		
20A-27	3C8-61321-1	ボルト、マウントラバーローワ Bolt, Mount Rubber Lower	2	2		
20A-28	353-61334-0	ワッシャ、13-34-3 Washer, 13-34-3	2	2		
20A-29	3C7-61338-0	ダンパラバー、21-36-5 Damper Rubber, 21-36-5	2	2		
20A-30	930403-1200	ナイロンナット、12-P1.75 Nylon Nut, 12-P1.75	2	2		
20A-31	940203-1200	ワッシャ Washer	4	4		or 940213-1200

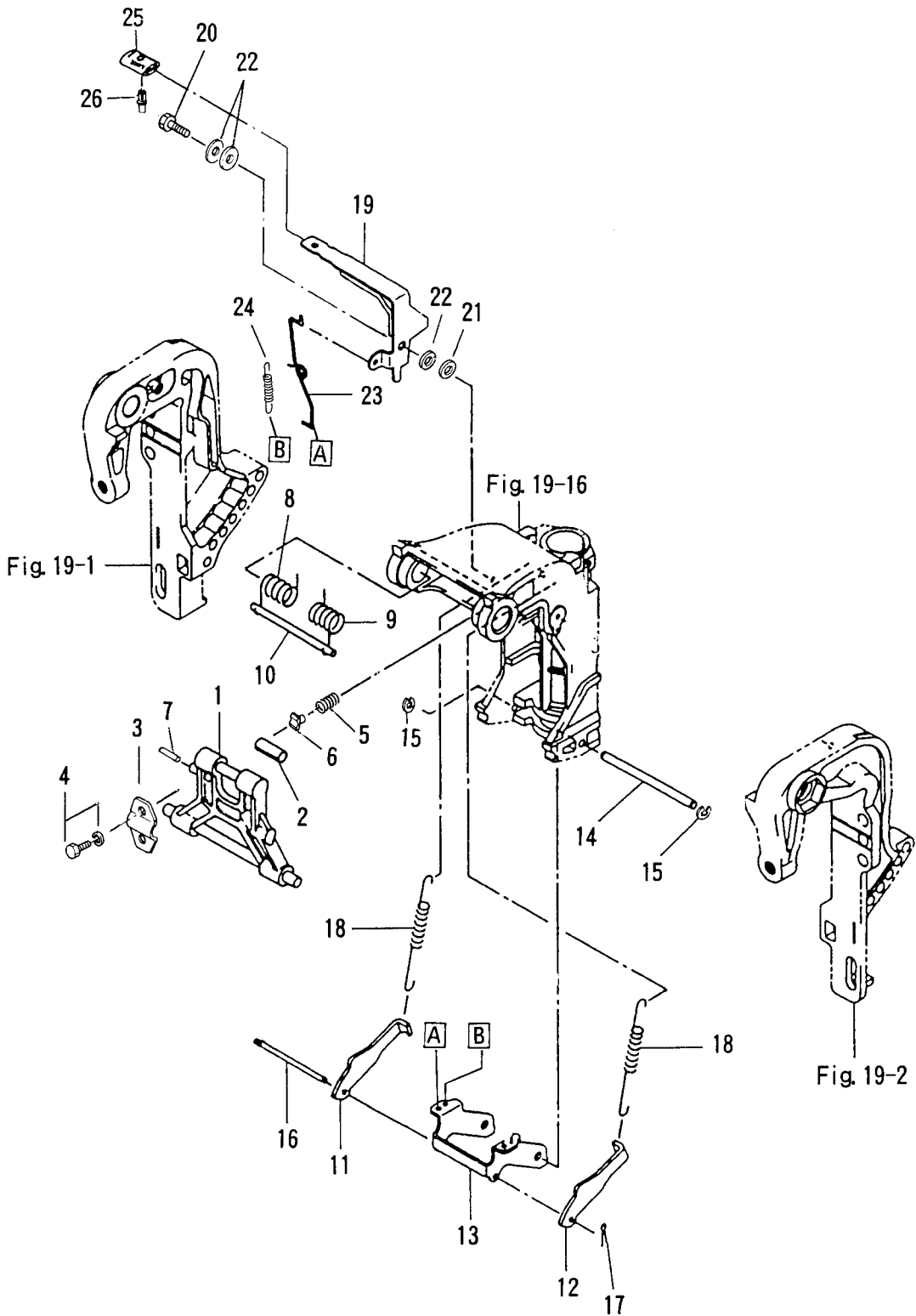
ブラケット (3) パワートリム & チルト (旧)

Fig. 20A BRACKET (3) POWER TRIM & TILT (Old)

~#025501XC



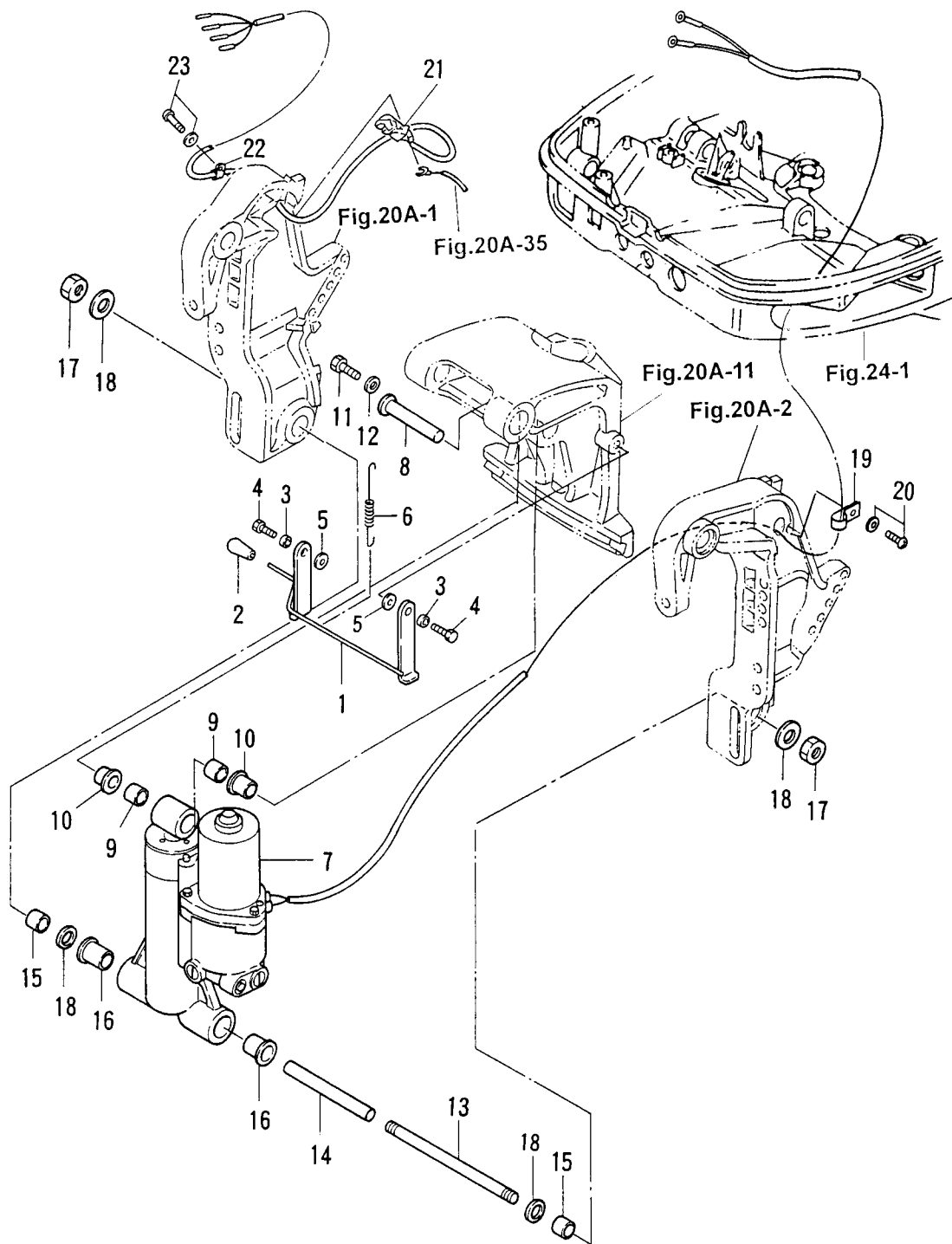
マニュアルチルト (M タイプ)
 Fig. 21 MANUAL TILT (M Type)



見出番号 Ref. No.	部品番号 Part No.	部 品 名 Description	個数 Q'ty			備 考 Remarks
			50 D2	40 D2		
21-1	3C8S62993-2	チルトストッパ Tilt Stopper	1	1		
21-2	346-62437-0	ブッシング、10.2-12-29.5 Bushing, 10.2-12-29.5	1	1		
21-3	346-62439-0	セットプレート、チルトストッパ Set Plate, Tilt Stopper	1	1		
21-4	910113-5820	ボルト Bolt	2	2		
21-5	3C8-62421-1	フリクションスプリング、チルトストッパ Friction Spring, Tilt Stopper	1	1		
21-6	346-62438-0	セットピース Set Piece	1	1		
21-7	951403-0425	スプリングピン、4-25 Spring Pin, 4-25	1	1		
21-8	3C8-62142-0	スプリング R、チルトストッパ Spring "R", Tilt Assistant	1	1	国内：トランサム L、LL、UL 標準 Export Model: STD part of Transom "UL"	
21-9	3C8-62141-0	スプリング L、チルトストッパ Spring "L", Tilt Assistant	1	1		
21-10	3C8-62143-0	シャフト、チルトアシスタント Shaft, Tilt Assistant	1	1		
21-11	3C8-66352-2	リバースロック R Reverse Lock "R"	1	1		
21-12	3C8-66351-2	リバースロック L Reverse Lock "L"	1	1		
21-13	3C8-66313-4	アーム、リバースロック Arm, Reverse Lock	1	1		
21-14	3C8-66319-1	シャフト、リバースロック Shaft, Reverse Lock	1	1		
21-15	945303-0600	E リング、d=6 E-Ring, d=6	2	2		
21-16	3C8-66321-0	ロッド、リバースロック Rod, Reverse Lock	1	1		
21-17	951503-0212	スプリットピン、2-12 Split Pin, 2-12	1	1		
21-18	3C8-66331-2	スプリング S、リバースロック Spring "S", Reverse Lock	2	2	トランサム S 用 for transom "S"	
	3C8-66332-2	スプリング L、リバースロック Spring "L", Reverse Lock	2	2	トランサム L、LL、UL 用 for transom "L", "UL"	
21-19	3E3-62436-0	レバー、チルトストッパ Lever, Tilt Stopper	1	1	50D # 53152~ 40D # 35834~	
21-20	3C8-66314-3	シャフト、リバースロックレバー Shaft, Reverse Lock Lever	1	1		
21-21	3R0-66308-0	ワッシャ、6-16-1.5 Washer, 6-16-1.5	1	1		
21-22	940103-0600	ワッシャ Washer	3	3	or 940113-0600	
21-23	3C8-66318-1	リンク B Link "B"	1	1		
21-24	3C8-66336-0	スプリング B Spring "B"	1	1		
21-25	346-66333-0	グリップ Grip	1	1		
21-26	346-66334-0	ストッパ、グリップ Stopper, Grip	1	1		

パワートリム & チルト アツシ (旧)
 Fig. 22A POWER TRIM & TILT (Old)

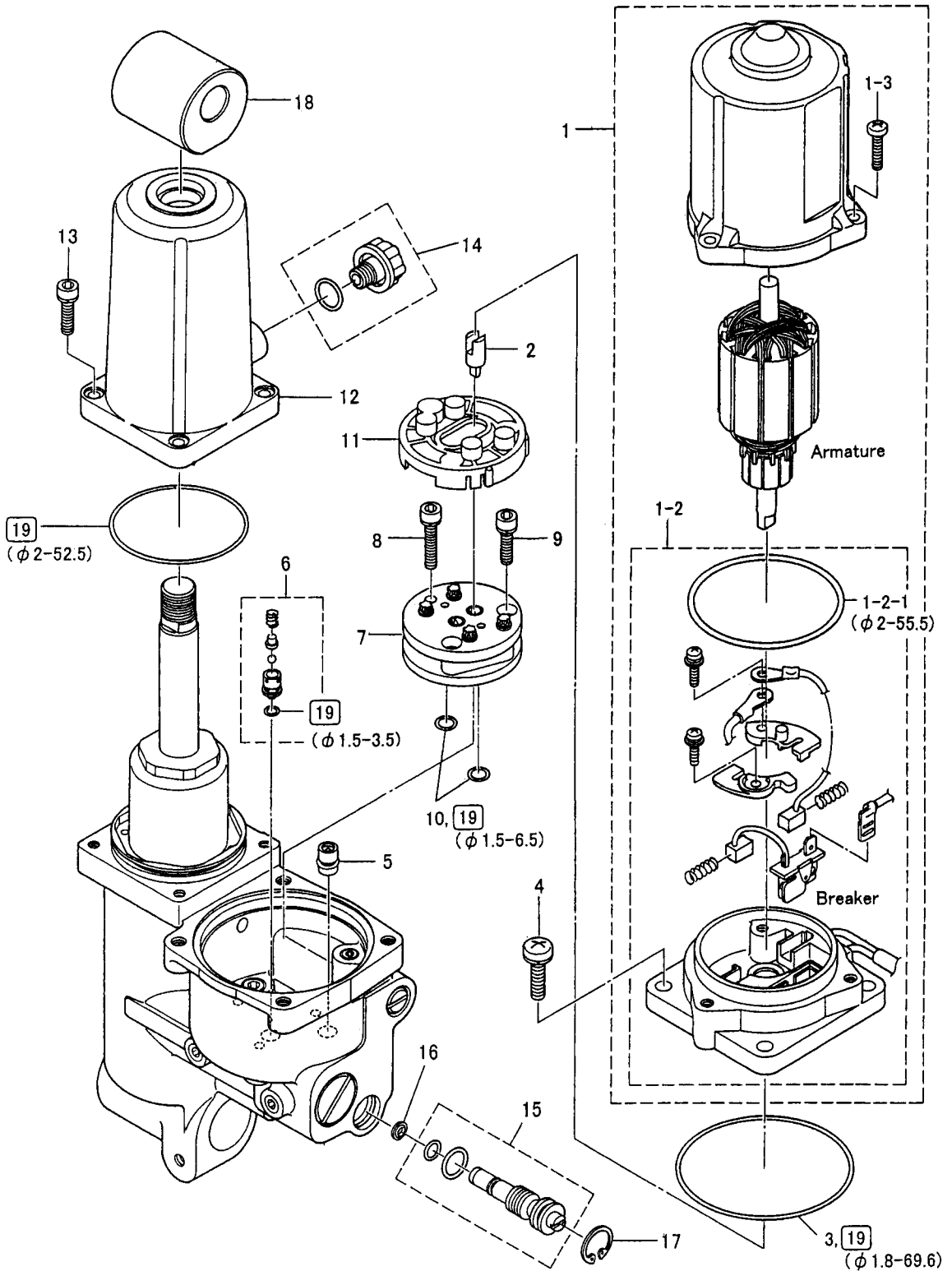
~#025501XC



見出番号 Ref. No.	部品番号 Part No.	部 品 名 Description	個数 Q'ty		備 考 Remarks
			50 D2	40 D2	
22A-1	3C8S62472-1	チルトストッパ、PTT Tilt Stopper, PTT	1	1	
22A-2	369-62433-1	グリップ、チルトストッパ Grip, Tilt Stopper	1	1	
22A-3	3B7-62457-0	カラー、10.5-13.8-7.6 Collar, 10.5-13.8-7.6	2	2	
22A-4	911113-1025	ボルト、10-P1.25 Bolt, 10-P1.25	2	2	
22A-5	940113-1000	ワッシャ Washer	2	2	
22A-6	3C8-62473-2	スプリング、チルトストッパ Spring, Tilt Stopper	1	1	
22A-7	3C8S77150-0	パワートリム & チルト Power Trim & Tilt	1	1	
22A-8	3C8-77071-0	シリンダピンアッパ Cylinder Pin Upper	1	1	
22A-9	3C8-77075-0	ブッシング、18-24-19 Bushing, 18-24-19	2	2	
22A-10	3C8-77076-1	ブッシング、18-24-22 Bushing, 18-24-22	2	2	
22A-11	910113-0612	ボルト Bolt	1	1	
22A-12	345-05122-0	ワッシャ、6.5-23-1.5 Washer, 6.5-23-1.5	1	1	
22A-13	3C8-77101-1	シリンダピンロワ Cylinder Pin Lower	1	1	50D # 53843~ 40D # 36586~
22A-14	3C8-77105-0	カラー、シリンダピンロワ Collar, Cylinder Pin Lower	1	1	50D # 53843~ 40D # 36586~
22A-15	3C8-77075-0	ブッシング、18-24-19 Bushing, 18-24-19	2	2	
22A-16	3C8-77103-0	ブッシング、22-26-32 Bushing, 22-26-32	2	2	
22A-17	3C8-77104-0	ナット、18 Nut, 18	2	2	
22A-18	3C8-77111-1	ワッシャ、19-34-3 Washer, 19-34-3	4	4	
22A-19	336-06973-0	クランプ、6-9.5L Clamp, 6-9.5L	1	1	
22A-20	921503-5612	スクリュ Screw	1	1	
22A-21	3B7-72574-0	トリムセンダ Trim Sender	1	1	L=6000
21A-22	336-06973-0	クランプ、6-9.5L Clamp, 6-9.5L	1	1	for "P" type
21A-23	921503-5612	スクリュ Screw	1	1	

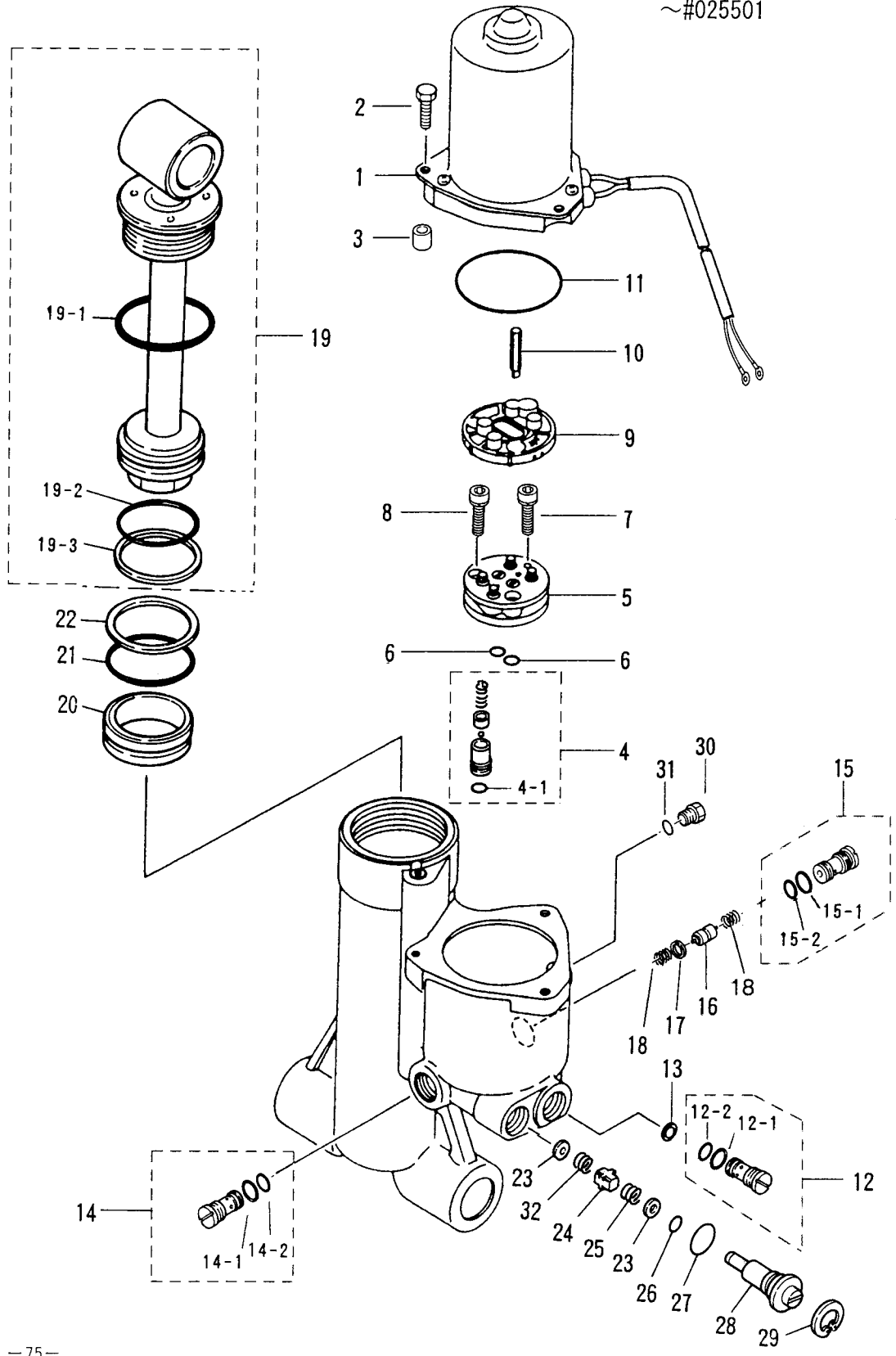
パワートリム & チルト (新)
 Fig. 23 POWER TRIM & TILT (New)

#030294XC~



パワートリム & チルト (旧)
 Fig. 23A POWER TRIM & TILT (Old)

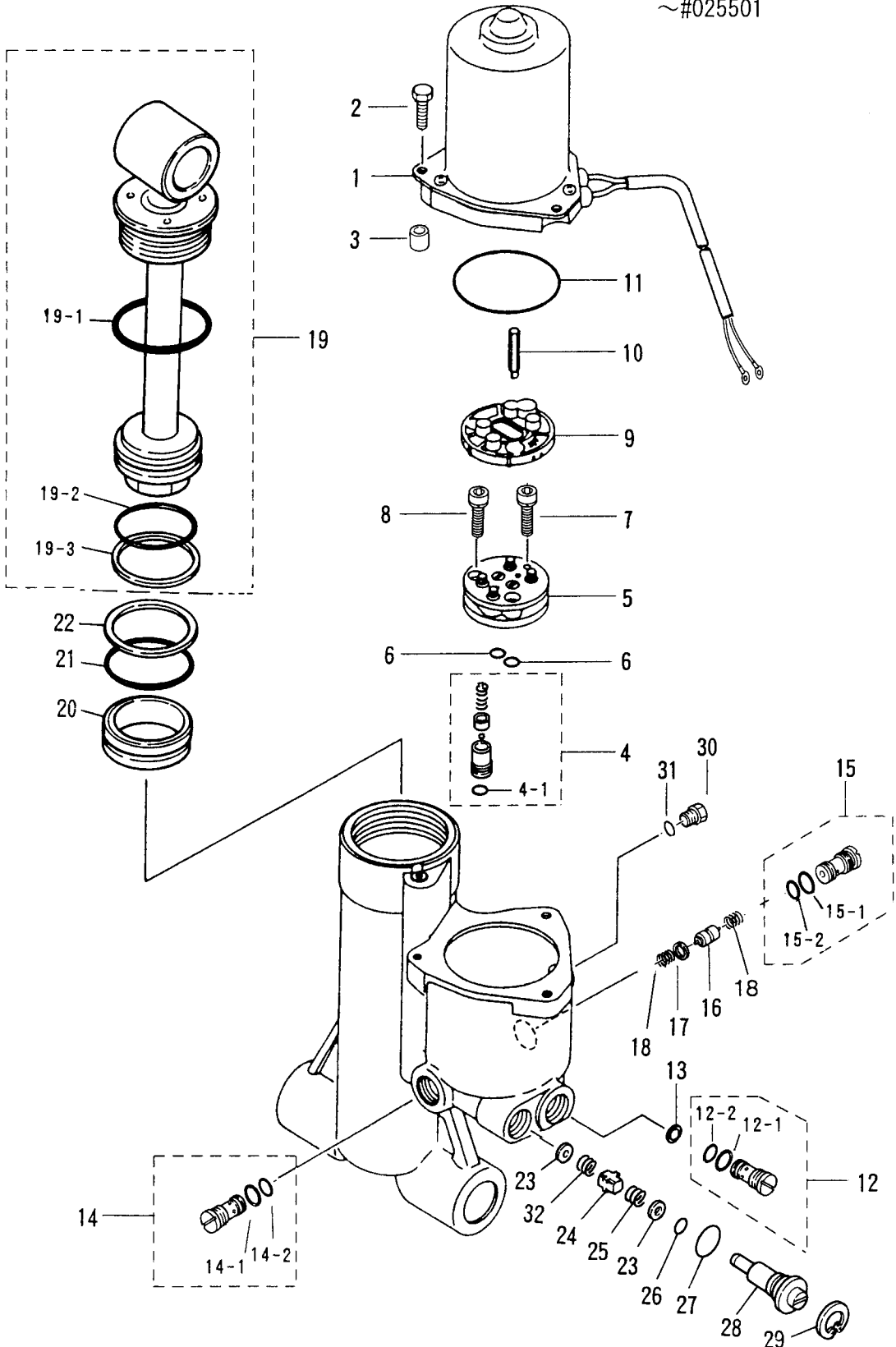
~#025501



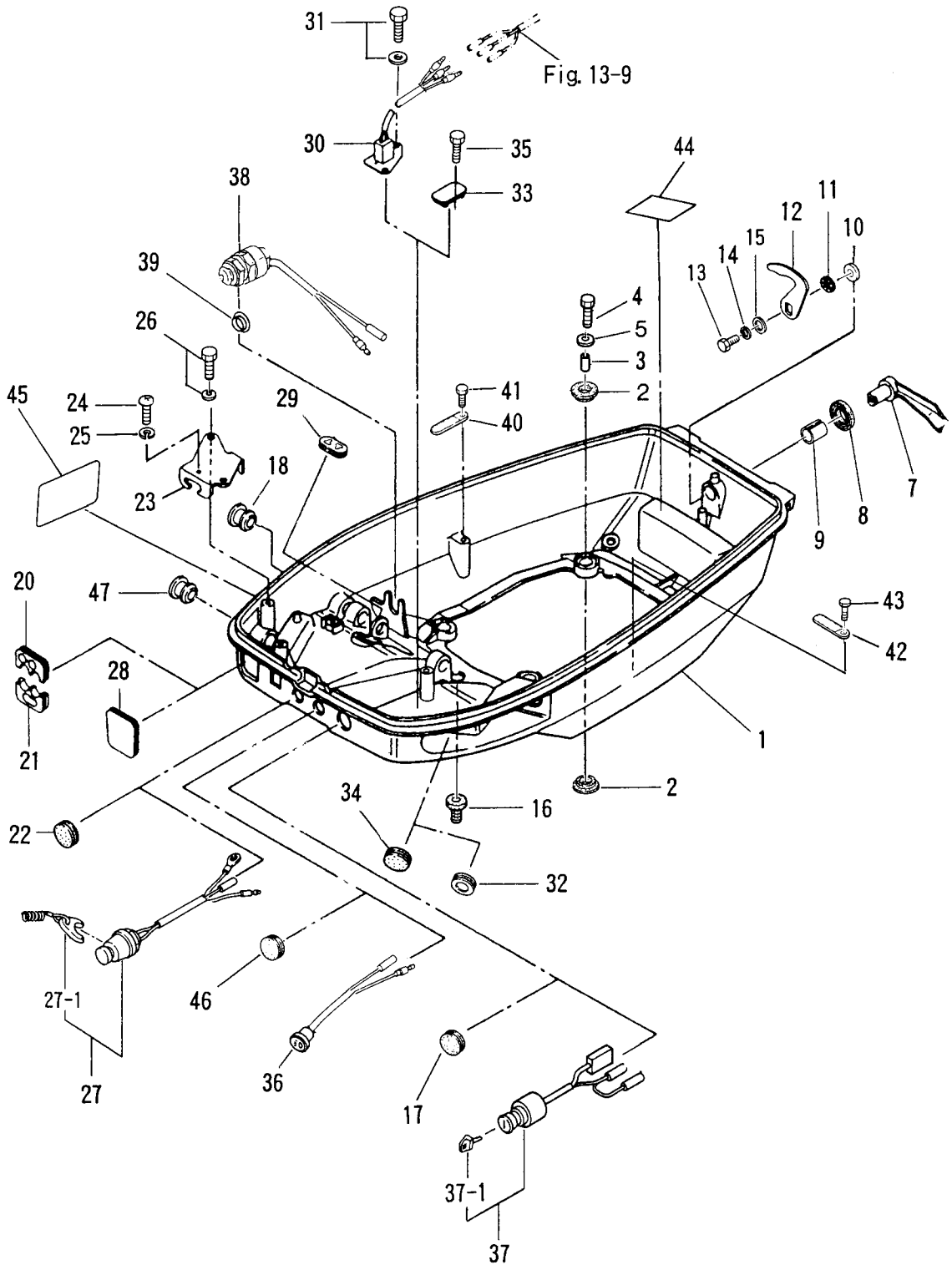
見出番号 Ref. No.	部品番号 Part No.	部 品 名 Description	個数 Q'ty		備 考 Remarks
			50 D2	40 D2	
23A-1	3C8-77180-0	モータ Motor	1	1	
23A-2	3C7-77199-0	ホルト Bolt	3	3	
23A-3	3C8-77185-0	カラー Collar	3	3	
23A-4	3C8-77450-0	リリーフバルブ (DN) Relief Valve (DN)	1	1	
23A-4-1	3B7-77433-0	* O-Ring	1	1	
23A-5	3C8-77430-0	ポンプ Pump	1	1	
23A-6	3B7-77433-0	O-Ring	2	2	
23A-7	3B7-77431-1	ホルト Bolt	1	1	
23A-8	3B7-77432-1	ホルト Bolt	2	2	
23A-9	3B7-77434-1	フィルタ B Filter "B"	1	1	
23A-10	3C8-77163-0	ドライブジョイント Drive Joint	1	1	
23A-11	3B7-77167-0	O-Ring	1	1	
23A-12	3C8-77440-0	リリーフバルブ (UP) Relief Valve (UP)	1	1	
23A-12-1	3C8-77441-0	* O-Ring	1	1	
23A-12-2	3B7-77441-0	* O-Ring	1	1	
23A-13	3B7-77442-0	フィルタ Filter	1	1	
23A-14	3B7-77420-0	バルブシートアッソ B Valve Seat Ass'y "B"	1	1	
23A-14-1	3B7-77412-0	* O-Ring	1	1	
23A-14-2	3B7-77411-0	* O-Ring	1	1	
23A-15	3B7-77410-0	バルブシートアッソ A Valve Seat Ass'y "A"	1	1	
23A-15-1	3B7-77412-0	* O-Ring	1	1	
23A-15-2	3B7-77411-0	* O-Ring	1	1	
23A-16	3B7-77401-0	スプール Spool	1	1	
23A-17	3B7-77403-0	バックアップリング Back-up Ring	1	1	
23A-18	3B7-77404-0	スプリング、スプール Spring, Spool	2	2	
23A-19	3C8-77365-0	ピストンロッドアッソ Piston Rod Ass'y	1	1	
23A-19-1	3C8-77383-0	* O-Ring	1	1	
23A-19-2	3C8-77375-0	* O-Ring	1	1	
23A-19-3	3C8-77376-0	* Back-up Ring	1	1	
23A-20	3C8-77377-0	フリーピストン Free Piston	1	1	

パワートリム & チルト (旧)
 Fig. 23A POWER TRIM & TILT (Old)

~#025501

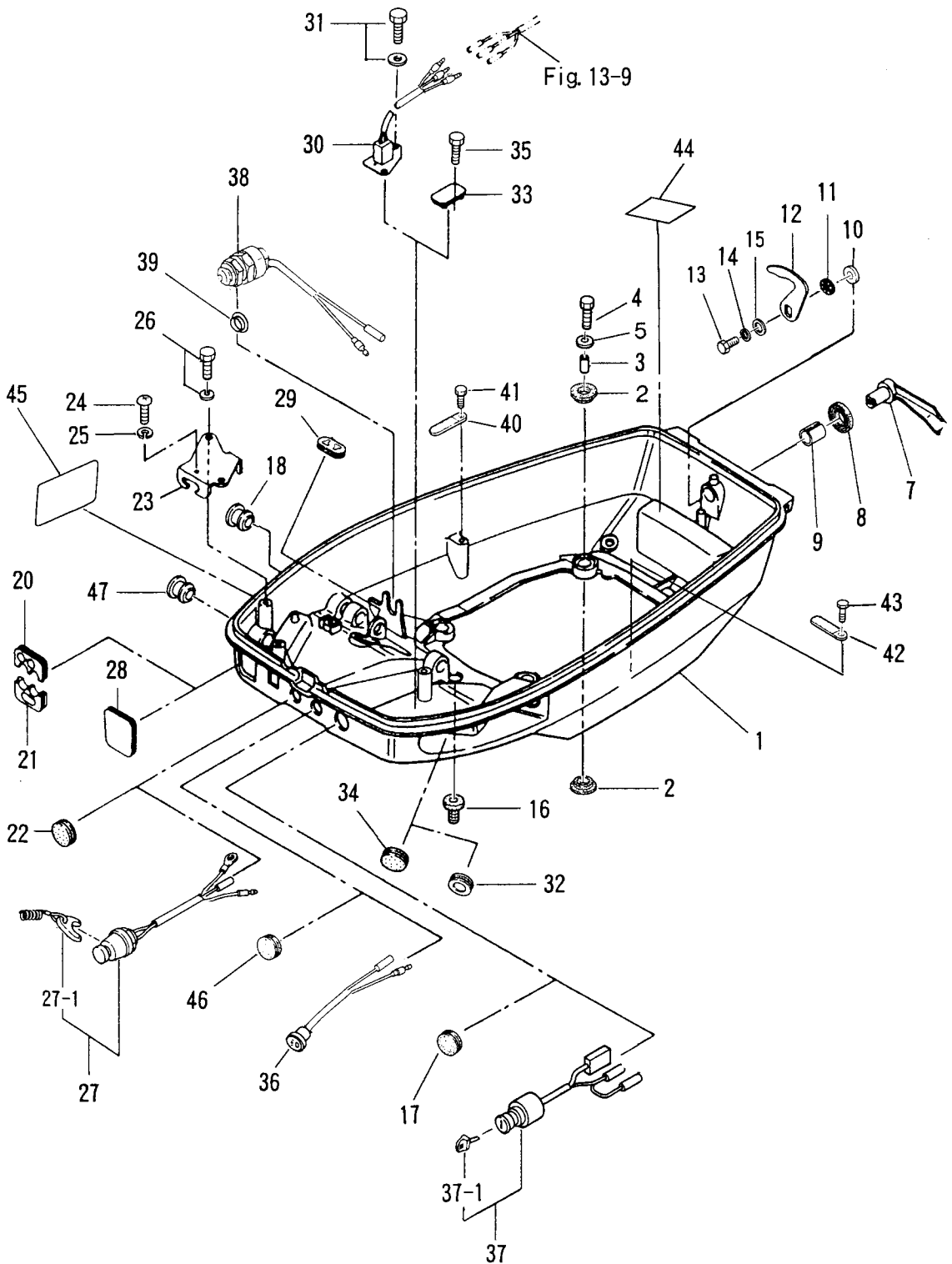


ロワモーターカバー
 Fig. 24 LOWER MOTOR COVER



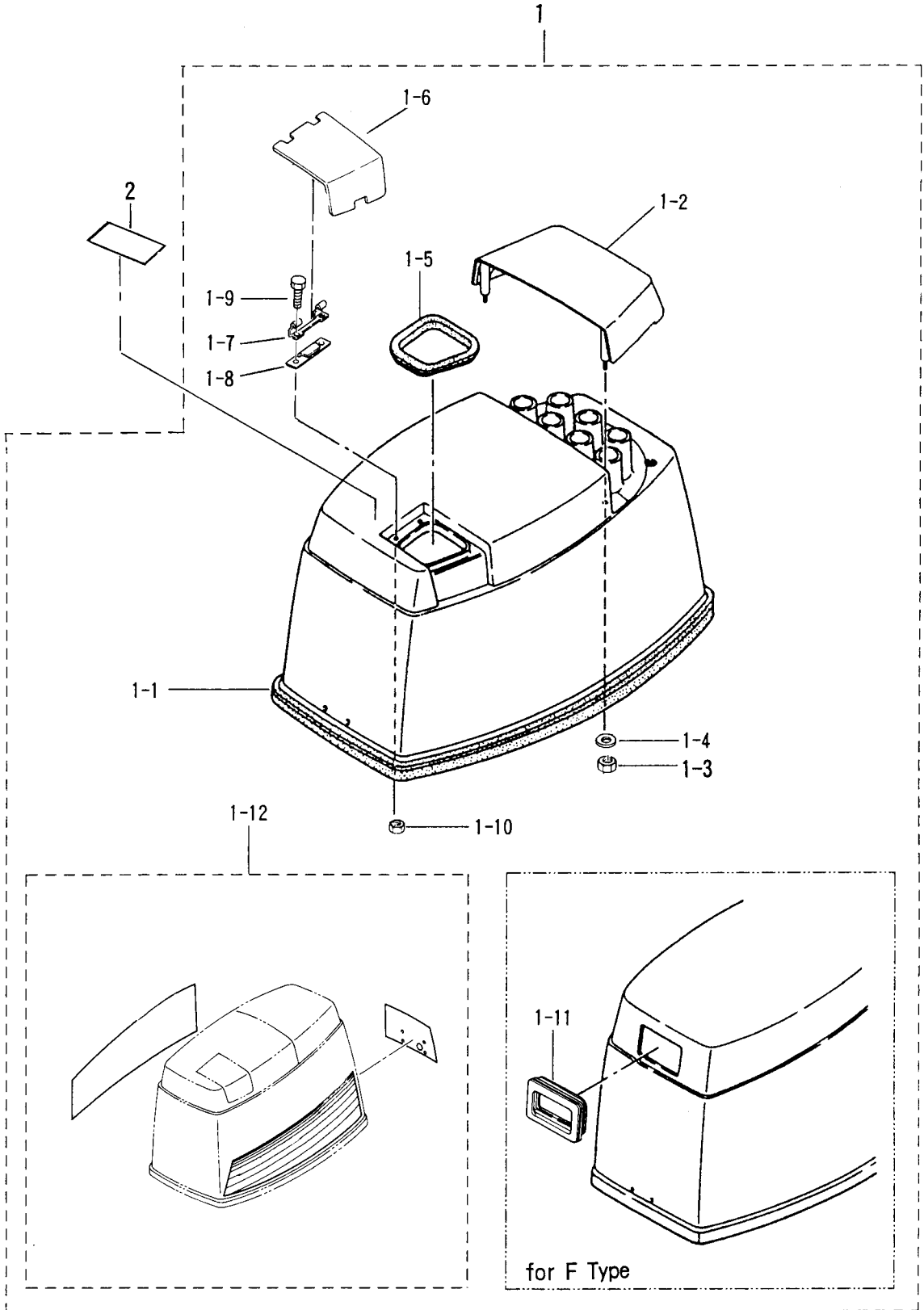
見出番号 Ref. No.	部品番号 Part No.	部 品 名 Description	個数 Q'ty		備 考 Remarks
			50 D2	40 D2	
24-1	3C8S67100-0	ロワモータカバー Lower Motor Cover	1	1	
24-2	346-67113-0	マウントラバー、8.5-14-2.5 Mount Rubber, 8.5-14-2.5	8	8	
24-3	346-67114-0	スペーサ、6.2-9-15.7 Spacer, 6.2-9-15.7	4	4	
24-4	910113-0630	ボルト Bolt	4	4	
24-5	346-67115-0	ワッシャ、6.5-21-1 Washer, 6.5-21-1	4	4	
24-7	3C8S67141-0	フックレバー Hook Lever	1	1	
24-8	338-67147-0	シールリング、フックレバー Seal Ring, Hook Lever	1	1	
24-9	369-67105-0	ブッシング、フックレバー Bushing, Hook Lever	1	1	
24-10	3C8-67146-0	ワッシャ、14-22-1 Washer, 14-22-1	1	1	
24-11	941403-1400	ウェーブワッシャ、d=14 Wave Washer, d=14	1	1	
24-12	3C8-67142-1	カバーフック Cover Hook	1	1	
24-13	910114-0612	ボルト Bolt	1	1	
24-14	941303-0600	スプリングワッシャ Spring Washer	1	1	
24-15	3R0-66308-0	ワッシャ、6-16-1.5 Washer, 6-16-1.5	1	1	
24-16	345-66226-0	グロメット、17-3 Grommet, 17-3	1	1	
24-17	345-76092-0	グロメット、メインスイッチ Grommet, Main Switch	1	1	for Manual Starting Type and "P" Type
24-18	3B7-01046-0	プラグ Plug	1	1	
24-20	3C8-83732-0	グロメット、リモートコントロールケーブル Grommet, Remote Control Cable	1	1	
24-21	3C8-76116-1	グロメット、コード Grommet, Cord	1	1	
24-22	345-67117-0	グロメット、17-2.7 Grommet, 17-2.7	1	1	P タイプ for "P" type
24-23	3C8-83820-0	ブラケット、リモートコントロールケーブル Bracket, Remote Control Cable	1	1	
24-24	3C8-83821-0	スクリュー、4-20 P0.5 Screw, 4-20 P0.5	1	1	
24-25	941303-0400	スプリングワッシャ Spring Washer	1	1	
24-26	910113-5616	ボルト Bolt	2	2	
24-27	3C8-06820-0	ストップスイッチ (ロープ付) Lanyard Stop Switch	1	1	
24-27-1	353-06821-0	* ロック、ストップスイッチ (ロープ付) Lock, Lanyard Stop Switch	1	1	F タイプ for "F" type
24-28	3C8-67162-0	グロメット、バッテリーコード Grommet, Battery Cord	1	1	
24-29	3C8-63621-0	グロメット、スロットルワイヤ Grommet, Throttle Cable	1	1	
	3C8-63624-0	グロメット、スロットルホール Grommet, Throttle Hole	1	1	P タイプ for "P" type
24-30	3C8-72613-0	スイッチ B、パワートリム & チルト Switch "B", Power Trim & Tilt	1	1	PTT タイプ for "PTT" type

ロワモーターカバー
 Fig. 24 LOWER MOTOR COVER

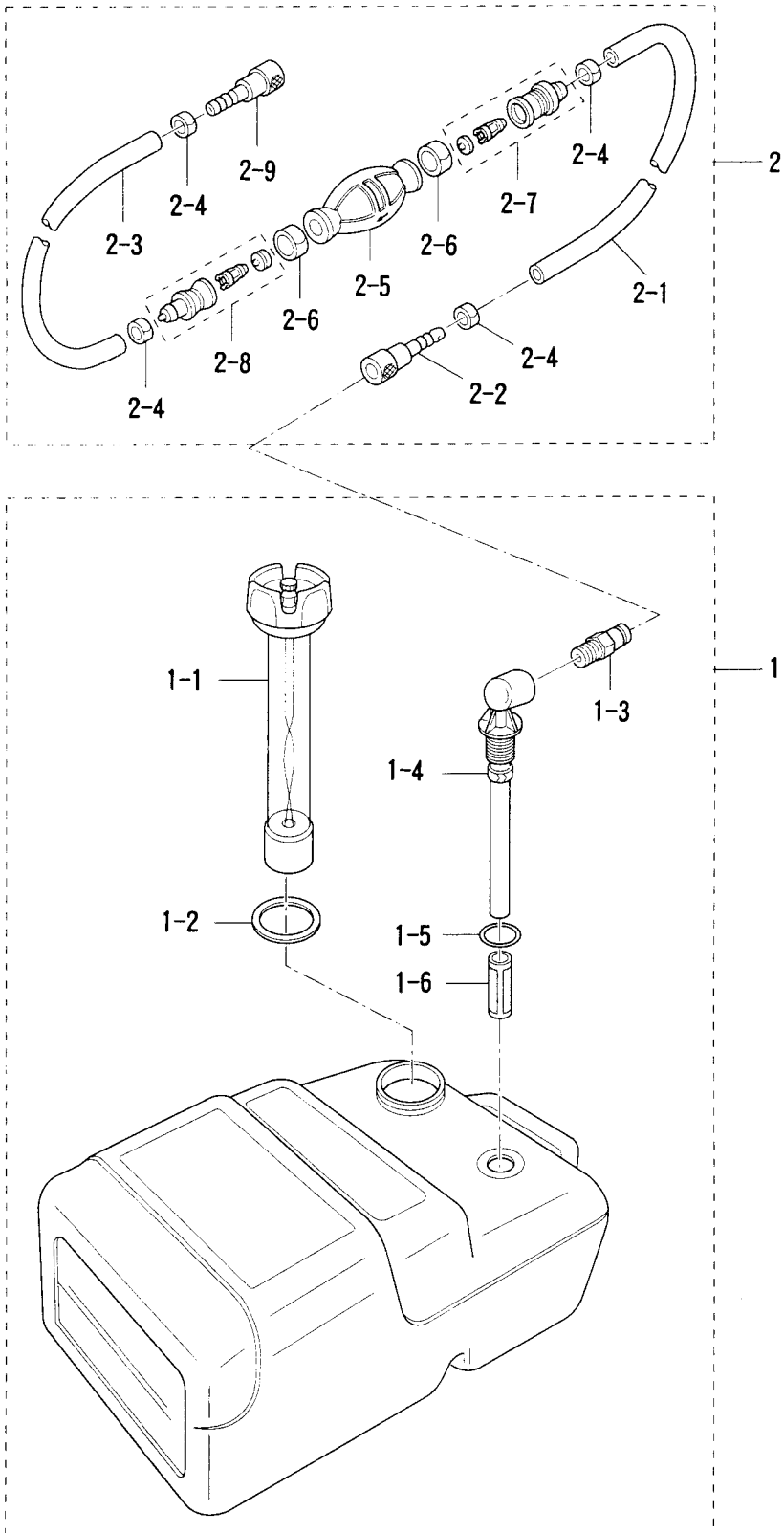


見出番号 Ref. No.	部品番号 Part No.	部 品 名 Description	個数 Q'ty			備 考 Remarks
			50 D2	40 D2		
24-31	910113-5612	ボルト Bolt	2	2		PTT タイプ for "PTT" type
24-32	338-67163-0	グロメット、18-2.5 Grommet, 18-2.5	1	1		
24-33	3C8-72619-0	グロメット、パワートリム & チルトスイッチ Grommet, Power Trim & Tilt Switch	1	1		マニュアルチルト タイプ for Manual Tilt Type
24-34	345-67117-0	グロメット、17-2.7 Grommet, 17-2.7	1	1		
24-35	910121-0610	ボルト Bolt	2	2		
24-36	3C8-71040-0	パイロットランプ Pilot Lamp	1	1		オートミキシング F タイプ for Auto-mixing "F" type
24-37	3C8-76020-2	メインスイッチ (F タイプ) Main Switch ("F" Type)	1	1		EF タイプ for "EF" type
24-37-1	3F3-76217-0	キー、メインスイッチ (No.301) Key, Main Switch (No.301)	1 set	1 set		
	3F3-76218-0	キー、メインスイッチ (No.302) Key, Main Switch (No.302)	1 set	1 set		
	3F3-76219-0	キー、メインスイッチ (No.303) Key, Main Switch (No.303)	1 set	1 set		
24-38	3C8-76080-0	ニュートラルスイッチ Neutral Switch	1	1		50D # 52547~ 40D # 35335~
24-39	3B7-63731-0	ワッシャ、12.5-24-1 Washer, 12.5-24-1	1	1		
24-40	309-06972-0	クランプ、6.5-47.5P Clamp, 6.5-47.5P	1	1		F タイプ for "F" type
24-41	910113-0610	ボルト Bolt	1	1		
24-42	309-06972-0	クランプ、6.5-47.5P Clamp, 6.5-47.5P	1	1		PTT タイプ for "PTT" type
24-43	910113-0610	ボルト Bolt	1	1		
24-44	332-72025-0	ラベル、スパークプラグ Label, Spark Plug	—	1		
	360-72025-0	ラベル、スパークプラグ Label, Spark Plug	1	—		
	361-72026-0	ラベル、レジスタンススパークプラグ Label, Resistance Spark Plug	—	1		
	3A3-72026-0	ラベル、レジスタンススパークプラグ Label, Resistance Spark Plug	1	—		
24-45	3C7-72030-0	ラベル、インターフェイス Label, Interference	1	1		OPT for "P" type
24-46	345-67117-0	グロメット、17-2.7 Grommet, 17-2.7	1	1		"F" Premixing type
24-47	3B2-67187-0	グロメット、スロットルシャフト Grommet, Throttle Shaft	1	1		

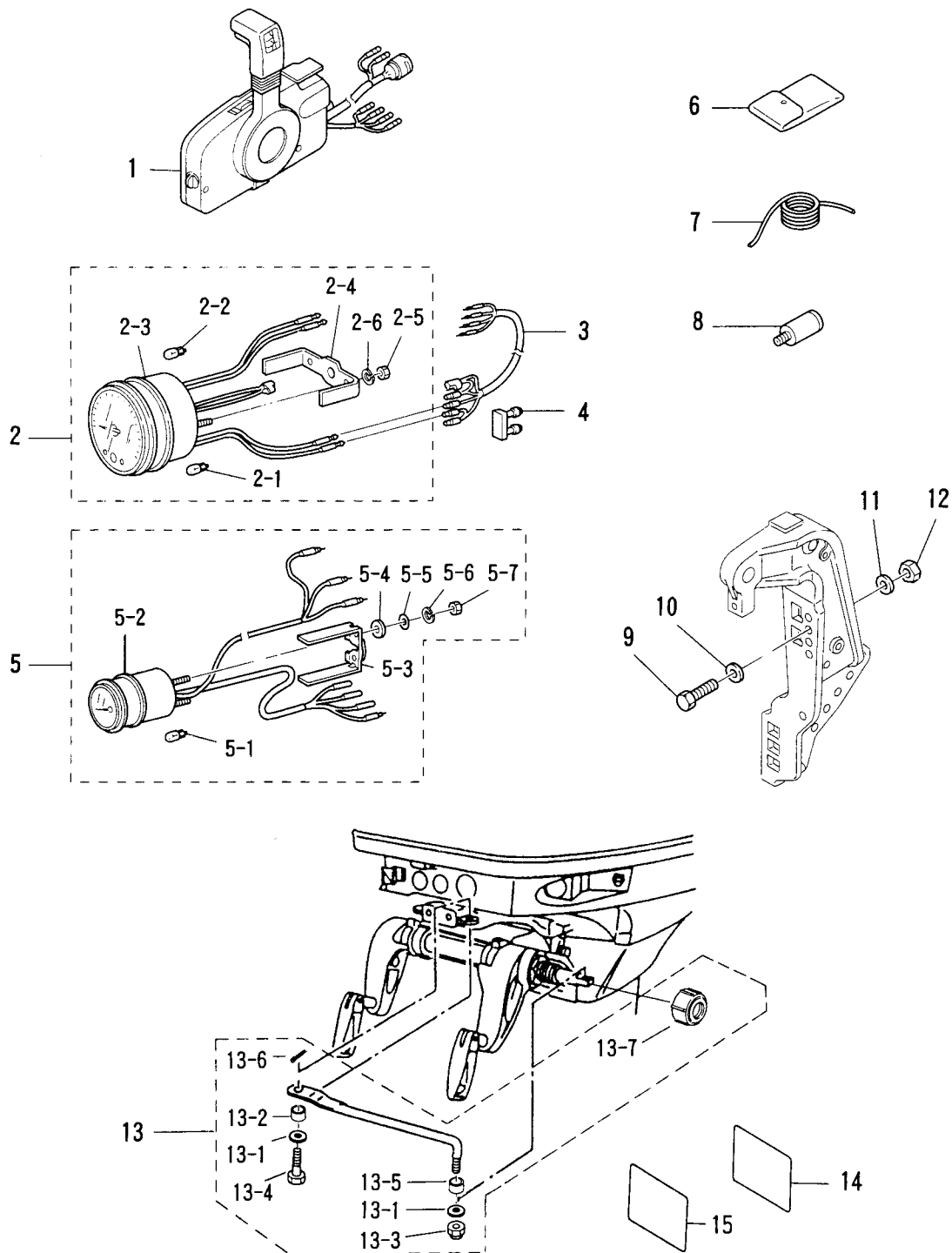
アッパモーターカバー
 Fig. 25 UPPER MOTOR COVER



セパレートフュエルタンク
 Fig. 26 SEPARATE FUEL TANK

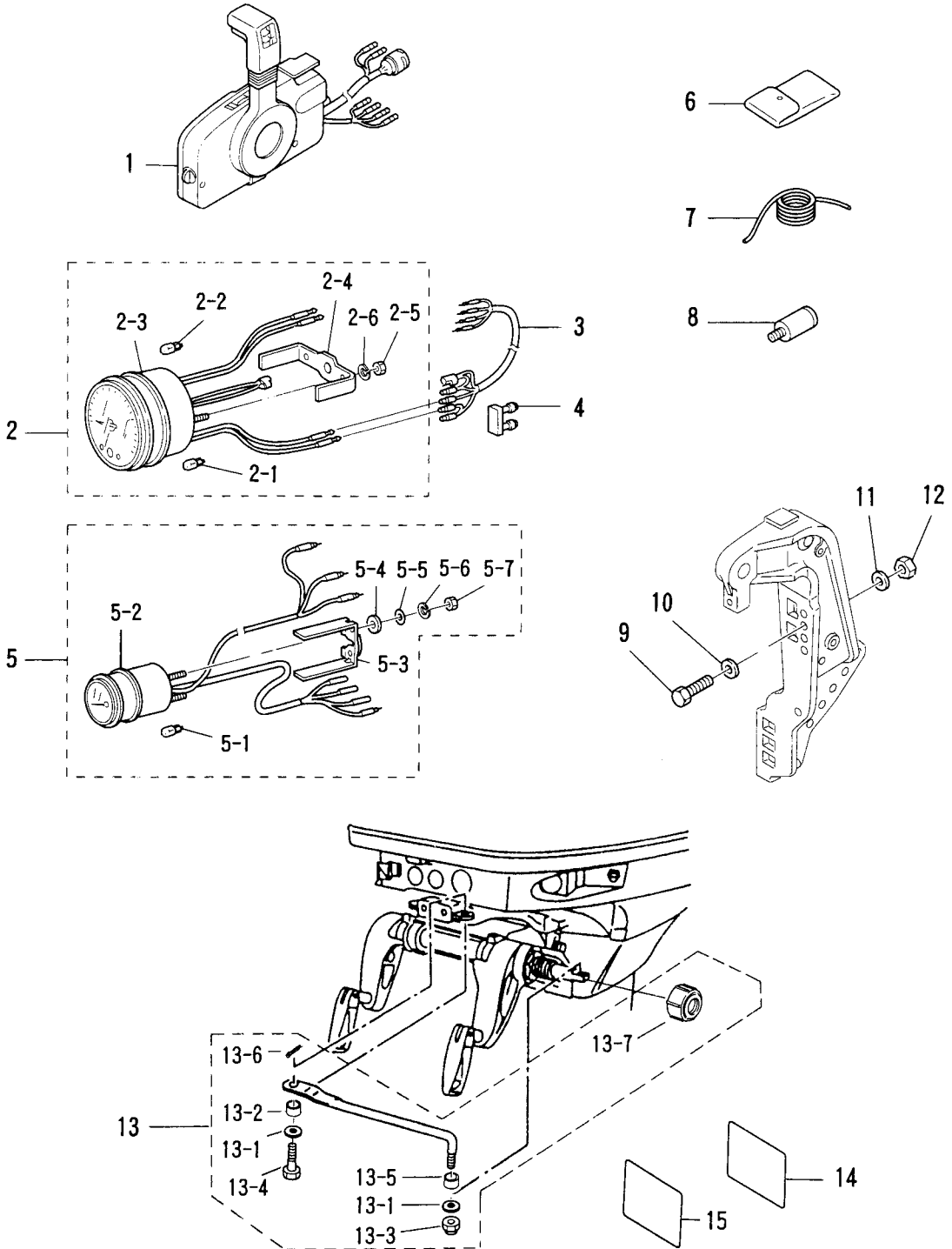


アクセサリ
Fig. 27 ACCESSORIES

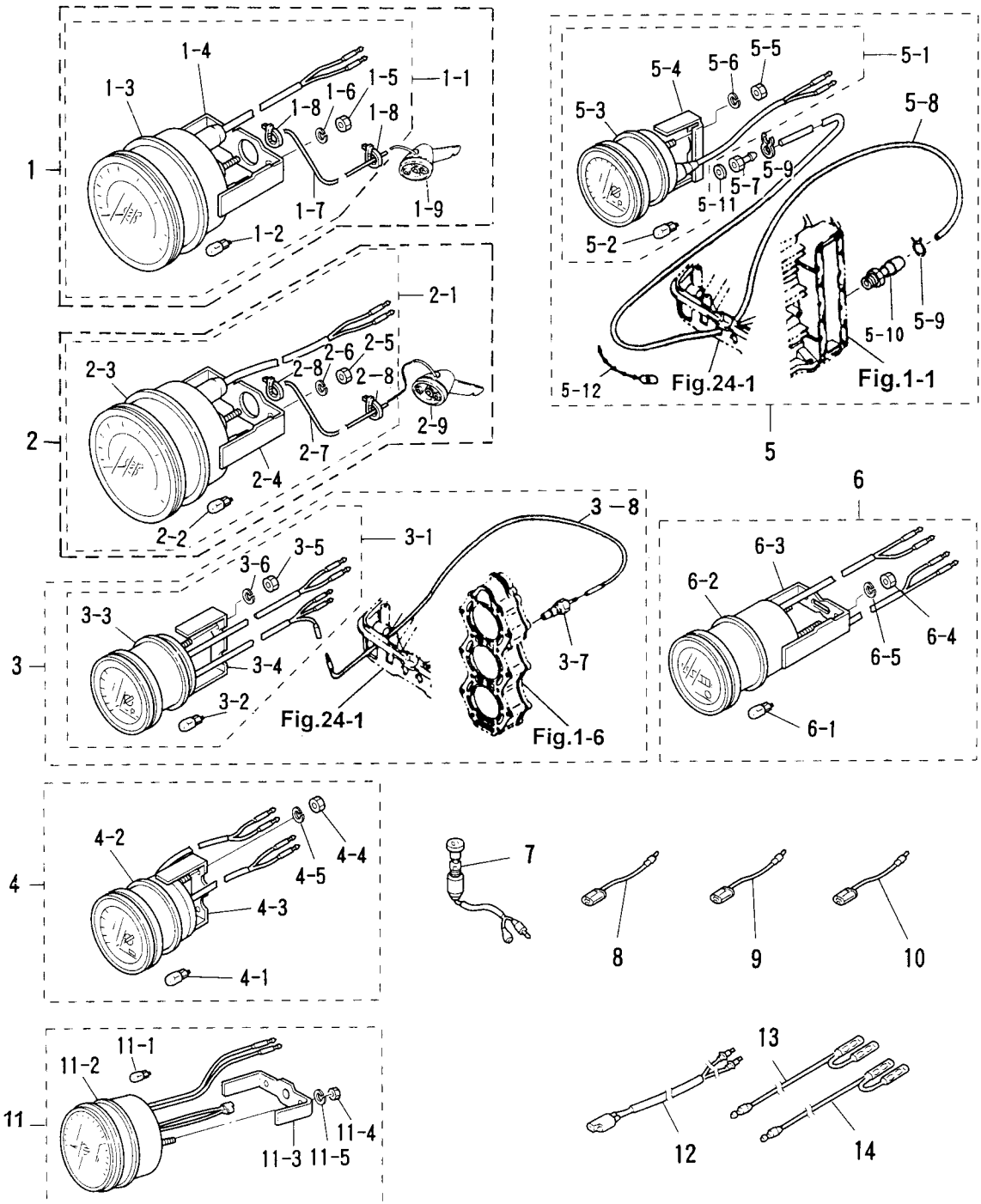


見出番号 Ref. No.	部品番号 Part No.	部 品 名 Description	個数 Q'ty		備 考 Remarks
			50 D2	40 D2	
27-1	3B7-84330-1	リモートコントロールボックス (RC5A) Remote Control Box (RC5A)	1	1	P・PTT タイプ UNIQUE for "P・PTT" type
	3B7-84340-1	リモートコントロールボックス (RC5B) Remote Control Box (RC5B)	1	1	P タイプ UNIQUE for "P" type
27-2	3B7-72640-1	タコメータ (オイルランプ付) Tachometer (with oil lamp)	1	1	UNIQUE
27-2-1	3B7-72658-0	バルブ、オイル 12V-1.7W * Bulb, Oil 12V-1.7W	1	1	
27-2-2	3B7-72659-0	バルブ、メータ 12V-1.7W * Bulb, Meter 12V-1.7W	1	1	
27-2-3	3B7-72656-0	ダンパ、メータ * Damper, Meter	1	1	P・オートミキシングタイプ P・Auto-mixing type
27-2-4	3B7-72661-0	プレート、フィティング * Plate, Fitting	1	1	
27-2-5	930203-0500	ナット * Nut	2	2	
27-2-6	941303-0500	スプリングワッシャ * Spring Washer	2	2	
27-3	3A3-72537-0	リードワイヤ、メータ Lead Cable, Meter	1	1	L=2000 P タイプ for "P" type
27-4	353-76037-0	プラグ、ケーブルターミナル Plug, Cable Terminal	1	1	
27-5	3E0-72571-0	トリムメータ Trim Meter	1	1	
27-5-1	3B7-72659-0	バルブ、メータ 12V-1.7W * Bulb, Meter 12V-1.7W	1	1	
27-5-2	3B7-72655-0	ダンパ、メータ * Damper, Meter	1	1	
27-5-3	3B7-72665-0	プレート、フィティング * Plate, Fitting	1	1	P・PTT タイプ for "P・PTT" type
27-5-4	3B7-72666-0	インシュレーテッドワッシャ * Insulated Washer	2	2	
27-5-5	940103-0400	ワッシャ * Washer	2	2	
27-5-6	941303-0400	スプリングワッシャ * Spring Washer	2	2	
27-5-7	930203-0400	ナット * Nut	2	2	
27-6	3C8-72100-1	ツール Tool	1	1	
27-7	3B7-72201-0	ロープ Rope	1	1	φ6-1600
27-8	3B7-60007-0	フラッシングアタッチメント Flushing Attachment	1	1	
27-9	3C7-62133-2	ボルト、12-P1.25 Bolt, 12-P1.25	4	4	L=105
27-10	353-61334-0	ワッシャ、13-34-3 Washer, 13-34-3	4	4	
27-11	940113-1200	ワッシャ Washer	4	4	
27-12	3C7-62139-1	ナット、12-P1.25 Nut, 12-P1.25	4	4	
27-13	3C8-84910-2	ドラックリンク E Drag Link "E"	1	1	
27-13-1	353-84916-0	ワッシャ、9.6-18-2 * Washer, 9.6-18-2	2	2	P タイプ for "P" type
27-13-2	3C8-84914-1	カラー、9.6-13-6.5 * Collar, 9.6-13-6.5	1	1	50D # 53333~ 40D # 36004~
27-13-3	353-84918-0	ナイロンナット、3/8 * Nylon Nut, 3/8	2	2	

アクセサリ
Fig. 27 ACCESSORIES

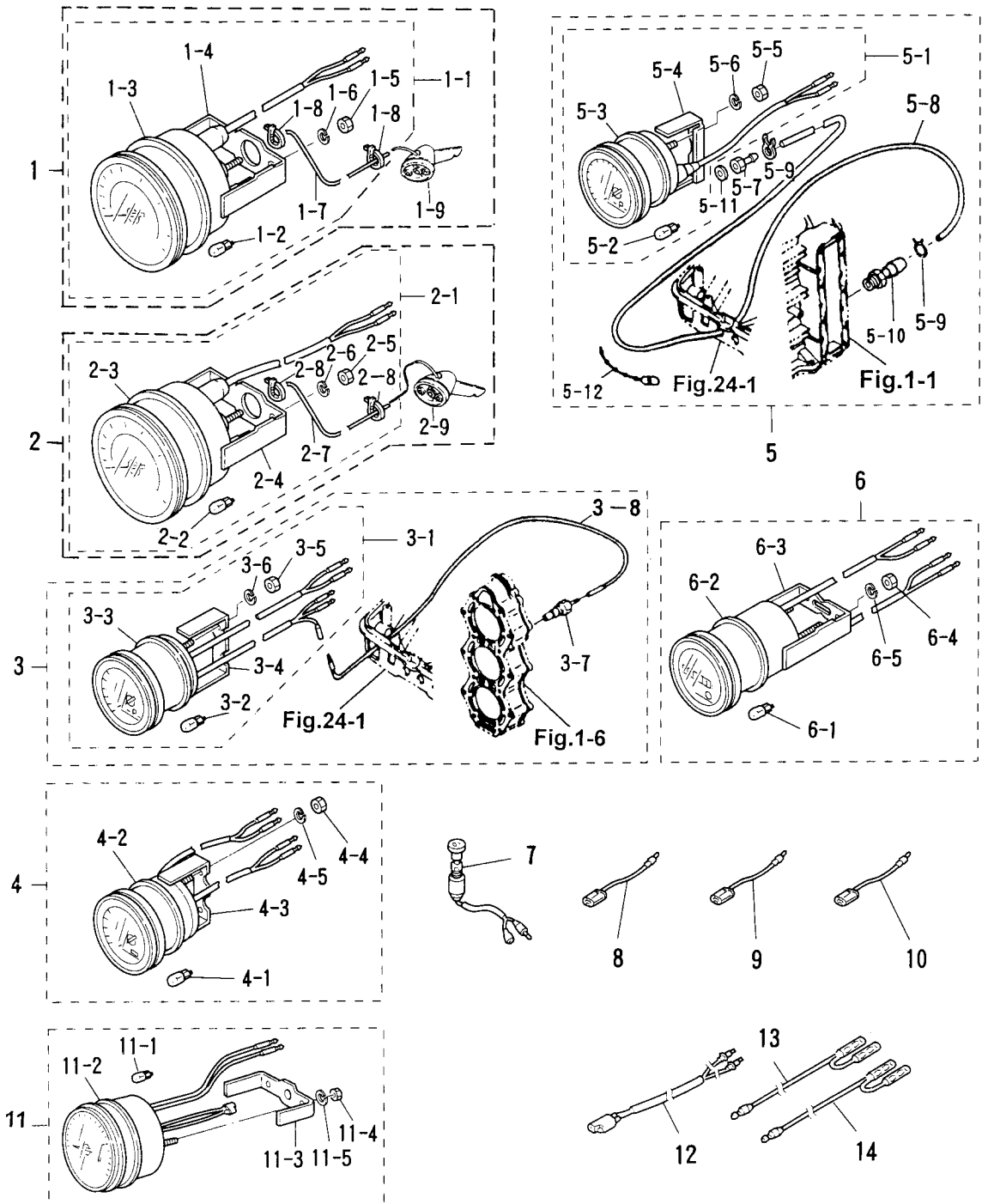


オプションパーツ (1)
 Fig. 28 OPTINAL PARTS (1)



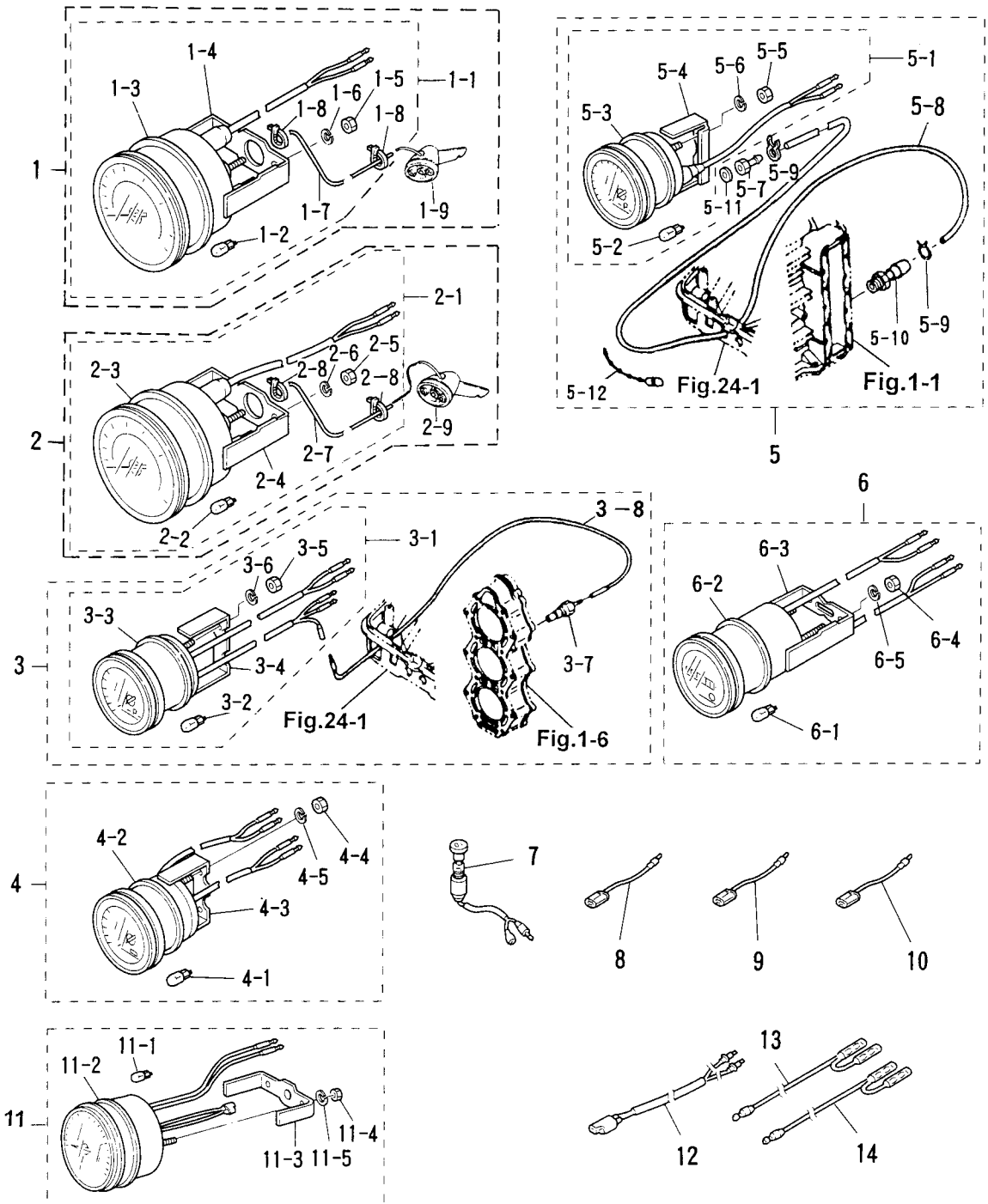
見出番号 Ref. No.	部品番号 Part No.	部 品 名 Description	個数 Q'ty			備 考 Remarks
			50 D2	40 D2		
28-1	3E0-72644-0	スピードメータ 75MPH キット Speedometer 75MPH Kit	1 set	1 set		
28-1-1	3E0-72649-0	* スピードメータ 75MPH	1	1		
28-1-2	3B7-72659-0	* ハルフ、メータ 12V-1.7W Bulb, Meter 12V-1.7W	1	1		
28-1-3	3B7-72656-0	* ダンパ、メータ Damper, Meter	1	1		
28-1-4	3B7-72661-0	* プレート、フィッティング Plate, Fitting	1	1		
28-1-5	930203-0500	* ナット Nut	2	2		
28-1-6	941303-0500	* スプリングワッシャ Spring Washer	2	2		
28-1-7	3B7-72650-0	* チューブ、スピードメータ Tube, Speedometer	1	1		
28-1-8	3B7-72651-0	* バンド、スピードメータ Band, Speedometer	2	2		
28-1-9	3B7-72643-0	* センダ、スピードメータ Sender, Speedometer	1	1		
28-2	3E0-72522-0	スピードメータ 50MPH キット Speedometer 50MPH Kit	1 set	1 set		
28-2-1	3E0-72648-0	* スピードメータ 50MPH	1	1		
28-2-2	3B7-72659-0	* ハルフ、メータ 12V-1.7W Bulb, Meter 12V-1.7W	1	1		
28-2-3	3B7-72656-0	* ダンパ、メータ Damper, Meter	1	1		
28-2-4	3B7-72661-0	* プレート、フィッティング Plate, Fitting	1	1		
28-2-5	930203-0500	* ナット Nut	2	2		
28-2-6	941303-0500	* スプリングワッシャ Spring Washer	2	2		
28-2-7	3B7-72650-0	* チューブ、スピードメータ Tube, Speedometer	1	1		
28-2-8	3B7-72651-0	* バンド、スピードメータ Band, Speedometer	2	2		
28-2-9	3B7-72643-0	* センダ、スピードメータ Sender, Speedometer	1	1		
28-3	3E0-72526-0	ウォーターテンブメータキット Water Temperature Meter Kit	1 set	1 set		
28-3-1	3E0-72597-0	* ウォータテンブメータ Water Temperature Meter	1	1		
28-3-2	3B7-72657-0	* ハルフ、メータ 12V-1.7W Bulb, Meter 12V-1.7W	1	1		
28-3-3	3B7-72655-0	* ダンパ、メータ Damper, Meter	1	1		
28-3-4	3B7-72662-0	* プレート、フィッティング Plate, Fitting	1	1		
28-3-5	930203-0400	* ナット Nut	2	2		
28-3-6	941303-0400	* スプリングワッシャ Spring Washer	2	2		
28-3-7	3B7-72514-0	* センダ、ウォーターテンブ Sender, Water Temperature	1	1		
28-3-8	3B7-72518-0	* リードワイヤ、ウォーターテンブメータ Read Cable, Water Temperature Mete	1	1		
28-4	3E0-72529-0	ホルトメータ Voltmeter	1	1		

オプションパーツ (1)
 Fig. 28 OPTINAL PARTS (1)



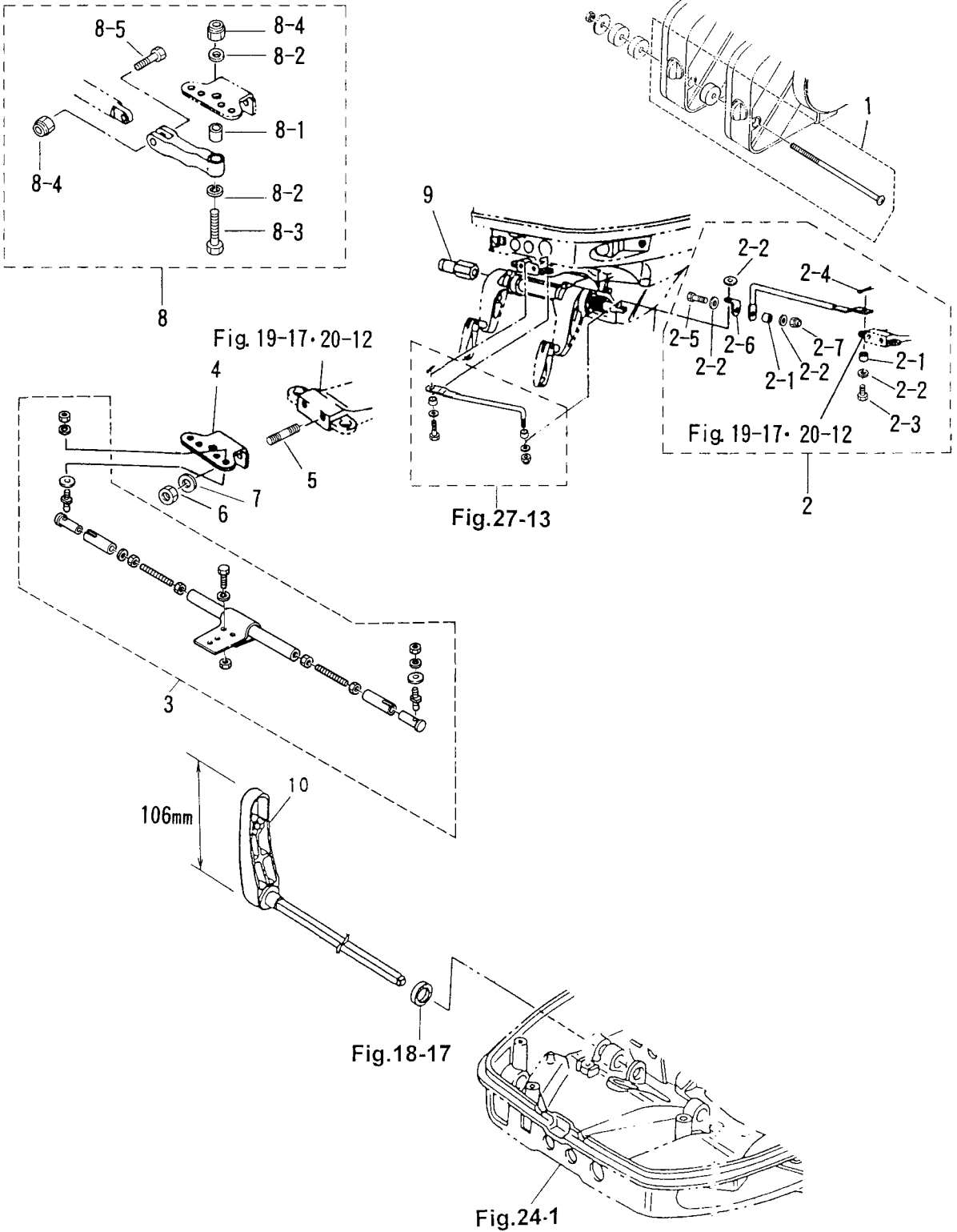
見出番号 Ref. No.	部品番号 Part No.	部 品 名 Description	個数 Q'ty			備 考 Remarks
			50 D2	40 D2		
28-4-1	3B7-72657-0	バルブ、メータ 12V-1.7W * Bulb, Meter 12V-1.7W	1	1		
28-4-2	3B7-72655-0	ダンパ、メータ * Damper, Meter	1	1		
28-4-3	3B7-72662-0	プレート、フィッティング * Plate, Fitting	1	1		
28-4-4	930203-0400	ナット * Nut	2	2		
28-4-5	941303-0400	スプリングワッシャ * Spring Washer	2	2		
28-5	3E3-72527-0	ウォータープレッシャメータキット Water Pressure Meter Kit	set	set		
28-5-1	3E0-72598-0	ウォータープレッシャメータ * Water Pressure Meter	1	1		
28-5-2	3B7-72657-0	バルブ、メータ 12V-1.7W * Bulb, Meter 12V-1.7W	1	1		
28-5-3	3B7-72655-0	ダンパ、メータ * Damper, Meter	1	1		
28-5-4	3B7-72663-0	プレート、フィッティング * Plate, Fitting	1	1		
28-5-5	930203-0500	ナット * Nut	2	2		
28-5-6	941303-0500	スプリングワッシャ * Spring Washer	2	2		
28-5-7	3B7-72641-0	ニップル、ウォータープレッシャメータ * Nipple, Water Pressure Meter	1	1		
28-5-8	98AB-5-6000	パイプ、ウォータープレッシャメータ * Pipe, Water Pressure Meter	1	1		
28-5-9	338-02215-0	クリップ、φ10 * Clip, φ10	2	2		
28-5-10	309-01136-0	ニップル、M8-6.8 * Nipple, M8-6.8	1	1		
28-5-11	121-33159-0	ガスケット、2-8-1 * Gasket, 2-8-1	1	1		
28-5-12	336-76091-0	バンド、リードワイヤ * Band, Lead Wire	1	1		
28-6	3E0-72524-0	アワメータ Hour-meter	1	1		
28-6-1	3B7-72657-0	バルブ、メータ 12V-1.7W * Bulb, Meter 12V-1.7W	1	1		
28-6-2	3B7-72655-0	ダンパ、メータ * Damper, Meter	1	1		
28-6-3	3B7-72664-0	プレート、フィッティング * Plate, Fitting	1	1		
28-6-4	930203-0400	ナット * Nut	2	2		
28-6-5	941303-0400	スプリングワッシャ * Spring Washer	2	2		
28-7	353-72521-1	スイッチ、メータランプ Switch, Meter Lamp	1	1		
28-8	353-72546-0	アシストコード、レッド Assist Cord, Red	AR	AR		
28-9	353-72547-0	アシストコード、ブルー Assist Cord, Blue	AR	AR		
28-10	353-72548-0	アシストコード、ブラック Assist Cord, Black	AR	AR		
28-11	3B7-72530-1	タコメータ (オイルランプ無) Tachometer (with out oil lamp)	1	1	UNIQUE	
28-11-1	3B7-72659-0	バルブ、メータ 12V-1.7W * Bulb, Meter 12V-1.7W	1	1	混合タイプ用 for premixing type	

オプションパーツ (1)
 Fig. 28 OPTINAL PARTS (1)



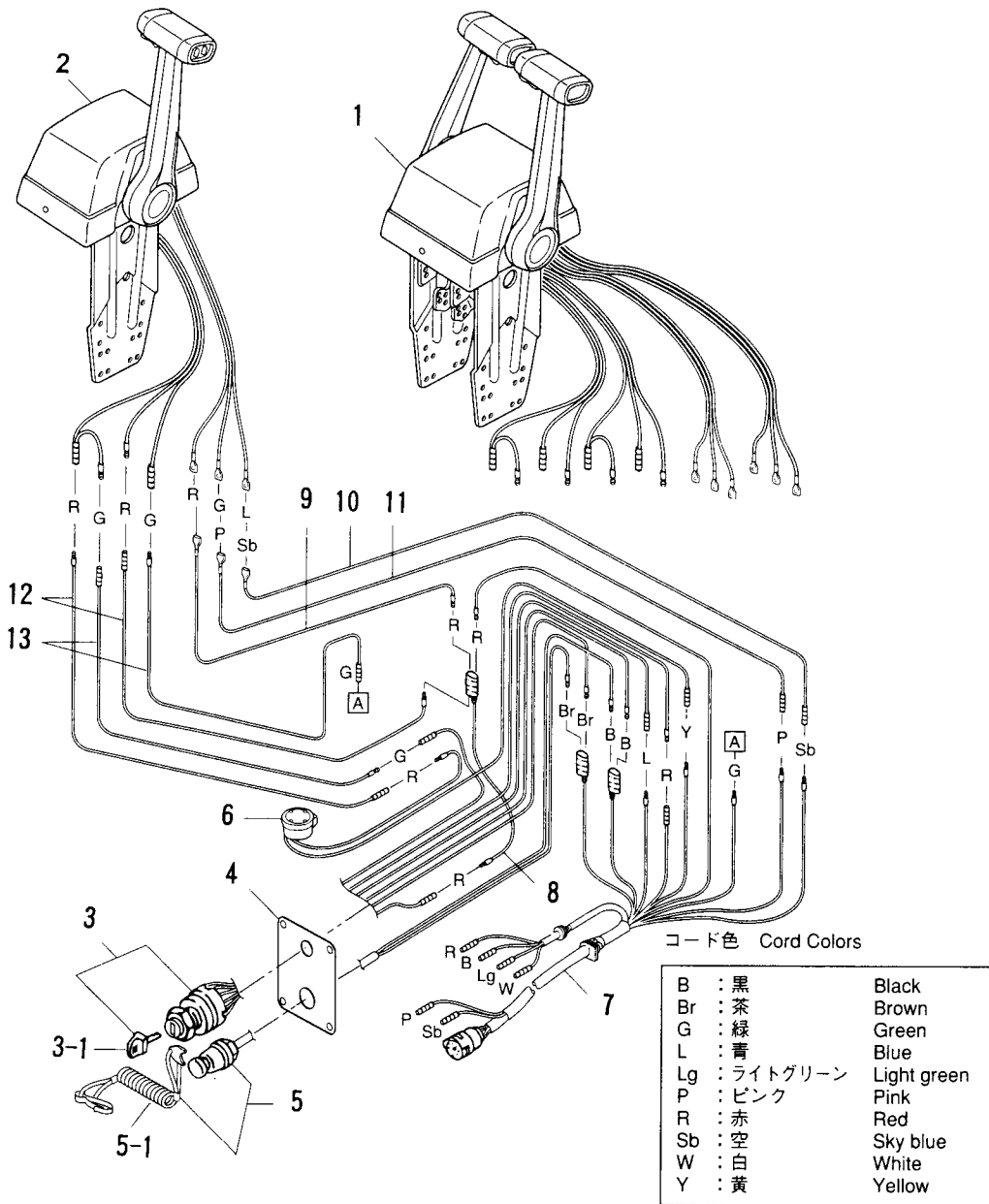
オプションパーツ (2)

Fig. 29 OPTINAL PARTS (2)

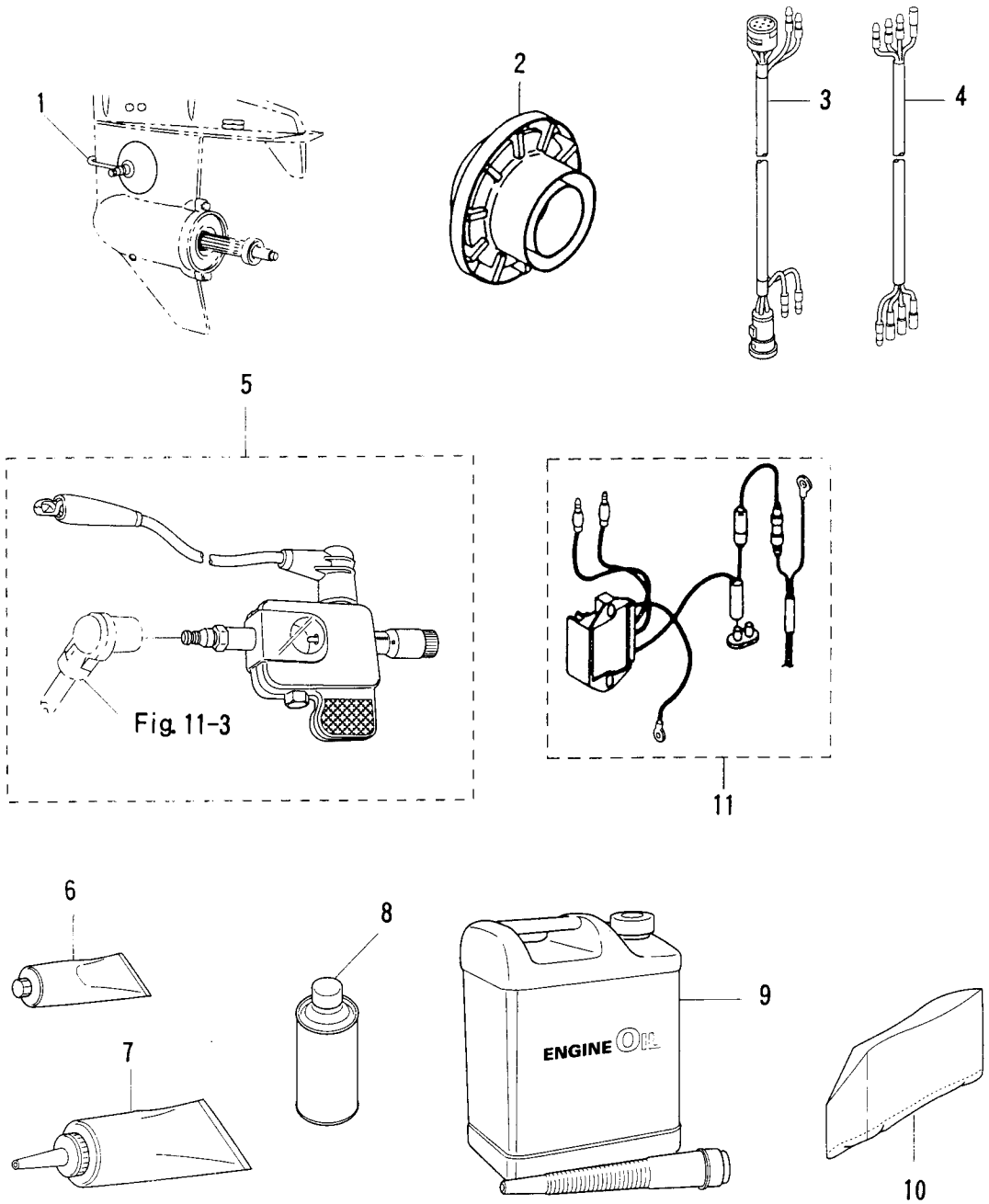


見出番号 Ref. No.	部品番号 Part No.	部 品 名 Description	個数 Q'ty			備 考 Remarks
			50 D2	40 D2		
29-1	3A3-81301-0	ツインリモートコントロールボックスキット Twin Remote Control Box Kit	1 set	1 set		
29-2	3C8-84900-1	タイバーキット D Tie-Bar Kit "D"	1 set	1 set		
29-2-1	3C8-84914-1	* カラー、9.6-13-6.5 * Collar, 9.6-13-6.5	2	2		
29-2-2	353-84916-0	* ワッシャ、9.6-18-2 * Washer, 9.6-18-2	4	4		
29-2-3	3C8-84917-0	* ホルト、3/8-19 * Bolt, 3/8-19	1	1	トラックリンク式 ステアリングで2基掛用	
29-2-4	951503-0215	* スプリットピン、2-15 * Split Pin, 2-15	1	1	for Twin Engines with Drag Link Steering.	
29-2-5	3C8-84937-0	* ホルト、3/8-30 * Bolt, 3/8-30	1	1		
29-2-6	3C8-84936-0	* プレート、ステアリングロッド * Plate, Steering Rod	1	1		
29-2-7	353-84918-0	* ナイロンナット、3/8 * Nylon Nut, 3/8	1	1		
29-3	3A3-84900-1	タイバーキット C Tie-Bar Kit "C"	1 set	1 set	ボールポストドラックリンク、ロープ式 for Ball Post Drag Link and Rope Steering.	
29-4	3C8-84830-0	ステアリングフックプレート Steering Hook Plate	1	1	ボールポスト式ステアリング、 タイバーキット C 及び ロープステアリングに使用 for Ball Post Steering, the Tie-Bar Kit "C" and Rope Steering.	
29-5	915203-0816	スタッドホルト Stud Bolt	2	2		
29-6	930403-0800	ナイロンナット、8-P1.25 Nylon Nut, 8-P1.25	2	2		
29-7	940113-0800	ワッシャ Washer	2	2		
29-8	3C8S84960-0	クレビスアッシー Crevice Ass'y	1	1		
29-8-1	3C8-84962-0	* カラー、9.6-13-20.5 * Collar, 9.6-13-20.5	1	1		
29-8-2	353-84916-0	* ワッシャ、9.6-18-2 * Washer, 9.6-18-2	2	2	ボールポスト式ステアリング用 for Ball Post Steering.	
29-8-3	3C8-84963-0	* ホルト、3/8-43 * Bolt, 3/8-43	1	1		
29-8-4	353-84918-0	* ナイロンナット、3/8 * Nylon Nut, 3/8	2	2		
29-8-5	3C8-84964-0	* ホルト、3/8-35 * Bolt, 3/8-35	1	1		
29-9	353-84904-0	スペーサ、ドラックリンク Spacer, Drag Link	1	1		
29-10	3C8-66110-0	シフトレバー Shift Lever	1	1	L=106	

オプションパーツ (3)
 Fig. 30 OPTINAL PARTS (3)

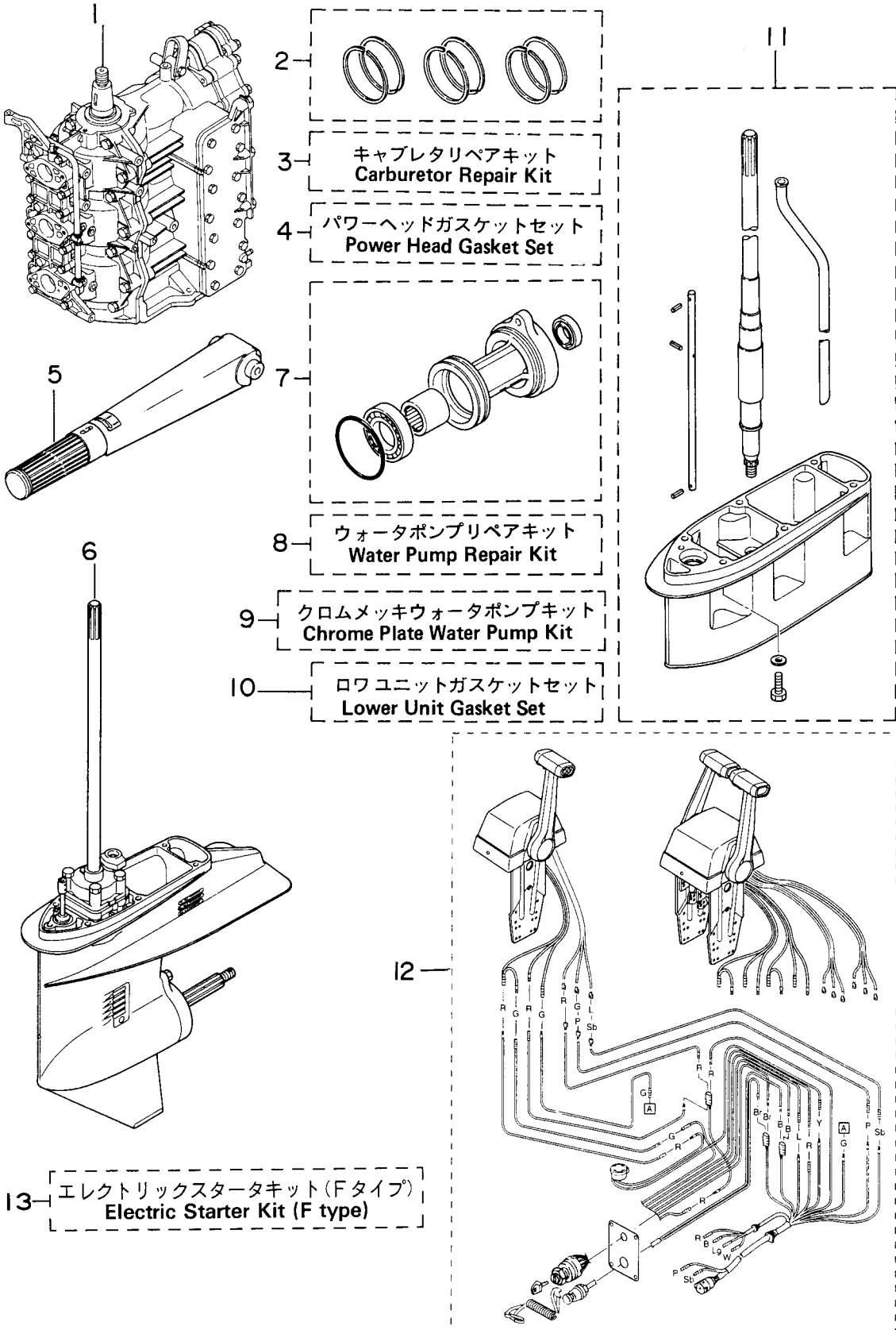


オプションパーツ (4)
 Fig. 31 OPTINAL PARTS (4)



アッセンブリ・キット

Fig. 32 ASSEMBLY KIT

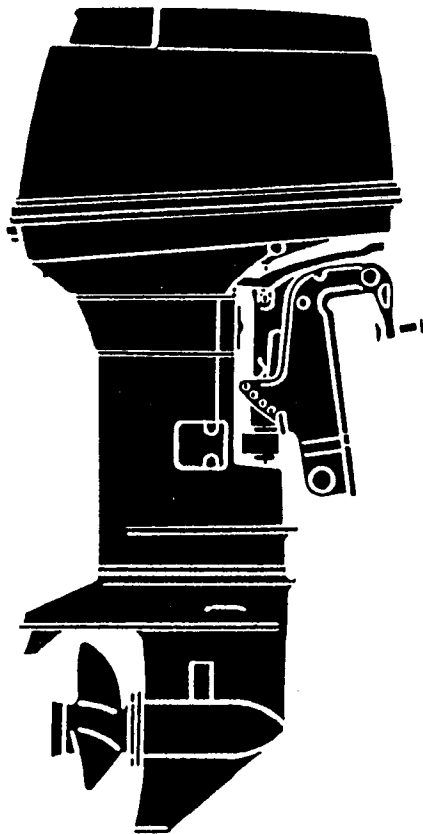


見出番号 Ref. No.	部品番号 Part No.	部 品 名 Description	個数 Qty			備 考 Remarks
			50 D2	40 D2		
32-1	3E3B87110-2	エンジンショートブロック Engine Short Block	1	—		50D2 # 59260~
	3C8B87110-2	エンジンショートブロック Engine Short Block	—	1		40D2 # 43540~
32-2	3C8-87123-0	ピストンリングセット (Std) Piston Ring Set (Std)	1 set	1 set		
	356-00011-0	* ピストンリング 1st (Std) * Piston Ring 1st (Std)	3	3		
	346-00011-0	* ピストンリング 2nd (Std) * Piston Ring 2nd (Std)	3	3		
32-2	3C8-87124-0	ピストンリングセット (0.5mm O/S) Piston Ring Set (0.5mm O/S)	1 set	1 set		
	356-00014-0	* ピストンリング 1st (0.5mm O/S) * Piston Ring 1st (0.5mm O/S)	3	3		
	346-00014-0	* ピストンリング 2nd (0.5mm O/S) * Piston Ring 2nd (0.5mm O/S)	3	3		
32-3	3C8-87122-1	キャブレタリペアキット Carburetor Repair Kit	1 set	1 set		
	3E3-02011-0	* ガasket, キャブレタ * Gasket, Carburetor	3	—		
	3C8-02011-0	* Oリング * O-Ring	—	3		
	3C8-03169-0	* プラグ * Plug	3	3		
	3E3-03147-0	* フロートバルブ * Float Valve	3	3		
	3C8-03126-0	* アームピン, フロート * Arm Pin, Float	3	3		
	3C8-03125-0	* フロート * Float	3	3		
	3C8-03121-0	* ガasket * Gasket	3	3		
	922532-6412	* スクリュ * Screw	12	12		or 922532-0412
	3C8-03193-0	* ガasket * Gasket	3	3		
	3C8-03181-0	* キャブレタカバー * Carburetor Cover	3	3		
3C8-03182-0	* ガasket, キャブレタカバー * Gasket, Carburetor Cover	3	3			
922522-6410	* スクリュ * Screw	6	6		or 922503-6410	
32-4	3C8-87121-4	パワーヘッドガasketセット Power Head Gasket Set	1 set	1 set		50D2 # 64893~ 40D2 # 49862~
	3C8-01005-4	* ガasket, シリンダヘッド * Gasket, Cylinder Head	1	1		50D2 # 64893~ 40D2 # 49862~
	3C8-01024-1	* ガasket, シリンダヘッドカバー * Gasket, Cylinder Head Cover	1	1		50D2 # 64893~ 40D2 # 49862~
	353-01032-0	* ガasket, サーモスタットキャップ * Gasket, Thermostat Cap	1	1		
	346-01216-0	* Oリング, 1.7-59 * O-Ring, 1.7-59	1	1		Crank Case Head

見出番号 Ref. No.	部品番号 Part No.	部 品 名 Description	個数 Q'ty			備 考 Remarks
			50 D2	40 D2		
32-4	3C8-01215-0	オイルシール、16-28-7 * Oil Seal, 16-28-7	1	1		Drive Shaft
	334-00122-0	オイルシール、25-40-8 * Oil Seal, 25-40-8	1	1		Lower side
	3C8-02305-0	ガスケット、エキゾーストカバー * Gasket, Exhaust Cover	2	2		
	3C8-09082-0	ガスケット、フラインドプレート * Gasket, Blind Plate	1	1		
	151-33159-0	ガスケット、6.2-11-1 * Gasket, 6.2-11-1	3	3		
	3C8-02104-0	ガスケット、インレットマニホールド * Gasket, Inlet Manifold	3	3		
	3E3-02011-0	ガスケット、キャブレタ * Gasket, Carburetor	3	—		
	3C8-02011-0	O リング * O-Ring	—	3		Carburetor
	3B7-02235-0	O リング A * O-Ring, "A"	2	2		
	3B7-02236-0	O リング B * O-Ring, "B"	2	2		
	3C8-01303-0	ガスケット、エンジンベース * Gasket, Engine Base	1	1		
	3C8-00108-0	O リング、2.4-39.7 * O-Ring, 2.4-39.7	1	1		Upper Bearing
32-5	3E3S63010-0	ハンドルアッシ Handle Ass'y	1	1		
32-6	3C8S87301-4	ロウユニットアッシ S Lower Unit Ass'y "S"	1	1		トランサム S 用 for transom "S"
	3C8S87302-4	ロウユニットアッシ L Lower Unit Ass'y "L"	1	1		トランサム L 用 for transom "L"
	3C8S87304-4	ロウユニットアッシ UL Lower Unit Ass'y "UL"	1	1		トランサム UL 用 for transom "UL"
32-7	3C8S60100-0	プロペラシャフトハウジングアッシ Propeller Shaft Housing Ass'y	1	1		
32-8	3C8-87322-1	ウォーターポンプリペアキット Water Pump Repair Kit	1 set	1 set		
	3C8-65021-2	インペラ、ウォーターポンプ * Impeller, Water Pump	1	1		
	332-65022-0	キー、ウォーターポンプインペラ * Key, Water Pump Impeller	1	1		
	3C8-65011-1	ライナ、ポンプケース * Liner, Pump Case	1	1		
	3C8-65025-0	ガイドプレート、ウォーターポンプ * Guide Plate, Water Pump	1	1		
	3C8-65029-0	ガスケット、ポンプガイドプレート * Gasket, Pump Guide Plate	1	1		
	3C8-65018-1	ガスケット、ポンプケースアッパ * Gasket, Pump Case Upper	1	1		
	910113-5855	ボルト * Bolt	4	4		

見出番号 Ref. No.	部品番号 Part No.	部 品 名 Description	個数 Q'ty			備 考 Remarks
			50 D2	40 D2		
32-9	3C8-65231-1	クロムメッキウォーターポンプキット Chrome Plate Water Pump Kit	1 set	1 set		
	3C8-65021-2	* インペラ、ウォーターポンプ * Impeller, Water Pump	1	1		
	3C8-65238-1	* ライナ、ポンプケース * Liner, Pump Case	1	1		
	3C8-65239-0	* ガイドプレート、ウォーターポンプ * Guide Plate, Water Pump	1	1		
	3C8-65029-0	* ガasket、ポンプガイドプレート * Gasket, Pump Guide Plate	1	1		
	3C8-65018-1	* ガasket、ポンプケースアッパー * Gasket, Pump Case Upper	1	1		
32-10	3C8-87321-1	ロウユニット、ガasketセット Lower Unit Gasket Set	1 set	1 set		
	3C8-61012-0	* ガasket、ドライブシャフトハウジング * Gasket, Drive Shaft Housing	1	1		
	3C8-02312-0	* ガasket、エキゾーストパイプ * Gasket, Exhaust Pipe	1	1		
	3C8-61181-0	* ガasket、エキゾーストハウジング * Gasket, Exhaust Housing	1	1		
	332-60006-0	* ガasket、8.2-14-1 * Gasket, 8.2-14-1	2	2		
	3B7-60016-0	* ガasket、10.1-15-1 * Gasket, 10.1-15-1	1	1		
	345-60103-0	* Oリング、3.53-69.44 * O-Ring, 3.53-69.44	1	1	Propeller Shaft	
	334-60223-0	* オイルシール、22-36-10 * Oil Seal, 22-36-10	1	1	Propeller Shaft	
	3C8-60223-0	* オイルシール、17-33-6 * Oil Seal, 17-33-6	2	2	Pump Case Lower	
	345-65015-0	* Oリング、3.2-47 * O-Ring, 3.2-47	1	1	Pump Case Lower	
	3C8-65029-0	* ガasket、ポンプガイドプレート * Gasket, Pump Guide Plate	1	1		
	3C8-65018-1	* ガasket、ポンプケースアッパー * Gasket, Pump Case Upper	1	1		
	332-66021-0	* Oリング、2.4-5.8 * O-Ring, 2.4-5.8	1	1	Cam Rod	
	3C8-66032-0	* Oリング、3.5-21.7 * O-Ring, 3.5-21.7	1	1	Bushing	
32-11	3C8S87313-0	エクステンションハウジングキット LL Extension Housing Kit "LL"	1	1	トランサム LL 用 for transom "LL"	
32-11	3C8S87134-0	エクステンションハウジングキット UL Extension Housing Kit "UL"	1	1	トランサム UL 用 for transom "UL"	
32-12	3B7-84490-1	リモートコントロールボックスキット (RC6F) Remote Control Box Kit (RC6F)	1	1	シングル 用 for Single	
	3B7-84540-1	リモートコントロールボックスキット (RC6FT) Remote Control Box Kit (RC6FT)	1	1	ツイン 用 for Twin	

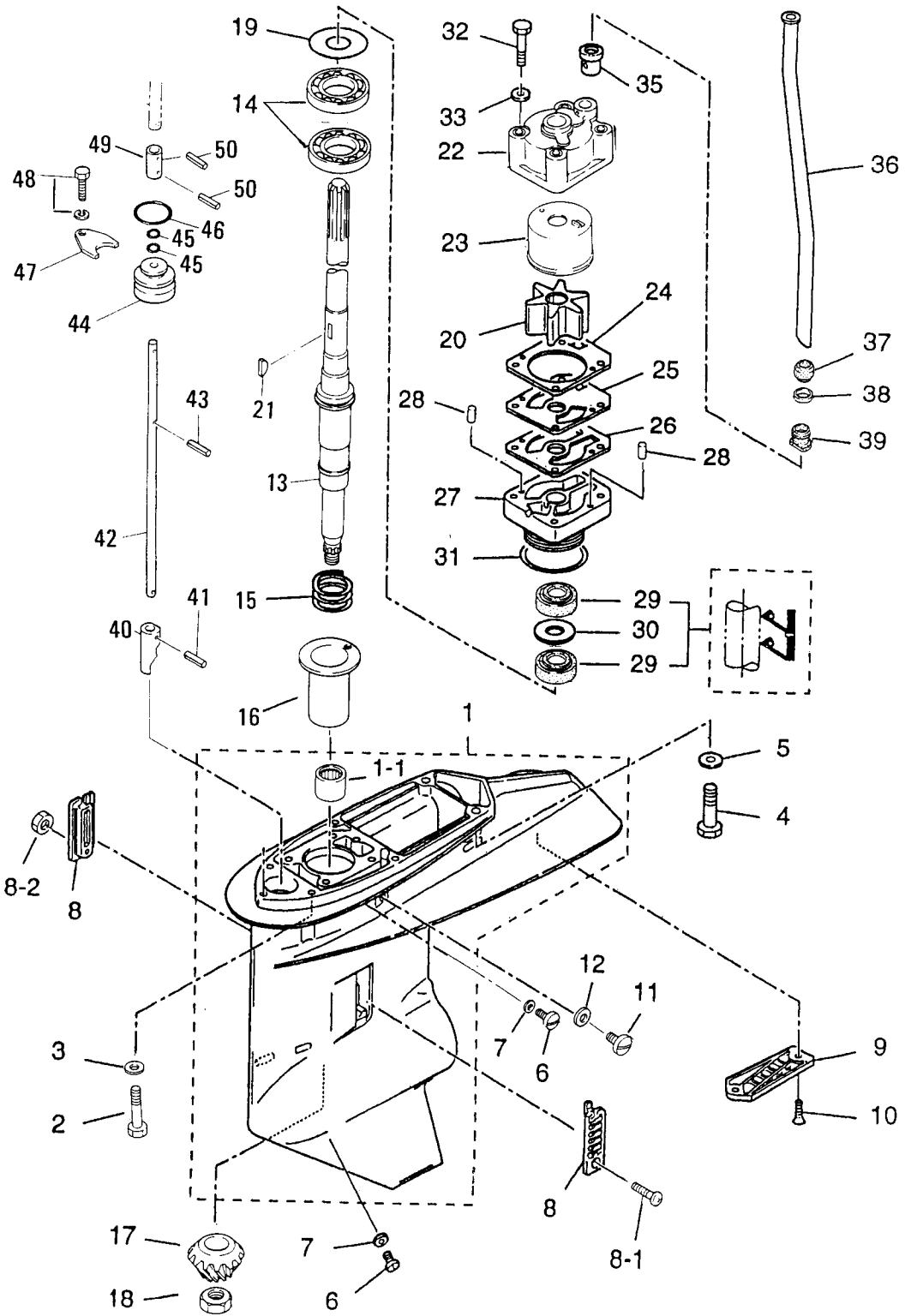
見出番号 Ref. No.	部品番号 Part No.	部 品 名 Description	個数 Q'ty			備 考 Remarks
			50 D2	40 D2		
32-13	3C8-76300-0	エレクトリックスタータキット (F タイプ) Electric Starter Kit ("F" Type)	1 set	1 set		
	3B7-76093-0	* Grommet, 25-5	1	1		
	3C8-76010-1	* Starter Motor	1	1		
	910103-5825	* Bolt	2	2		or 910103-6825
	3C8-76007-0	* Rubber, Starter Motor	1	1		
	3C8-76009-0	* Band, Starter Motor	1	1		
	910103-5820	* Bolt	1	1		or 910103-6820
	346-76040-0	* Starter Solenoid	1	1		
	910103-6616	* Bolt	1	1		
	3C8-71035-0	* Bracket, Starter Solenoid	1	1		
	910103-6614	* Bolt	2	2		
	3C8-76141-0	* Starter Cord	1	1		L=160
	3B7-76120-0	* Battery Cable	1	1		L=3000
	910403-5612	* Bolt	1	1		
	3A3-76145-0	* Cap, Cord	2	2		
	3B7-76145-0	* Cap, Cord	2	2		
	3B7-76065-3	* Rectifier	1	1		
	921503-7625	* Screw	2	2		
	3C8-76110-0	* Cord Ass'y "A"	1	1		
	353-76062-1	* Fuse Wire	1	1		L=900
	3C8-76119-0	* Cord Ass'y "C"	1	1		L=570
	3C8-76020-2	* Main Switch	1	1		
	3C8-76080-0	* Neutral Switch	1	1		
	3B7-63731-0	* Washer, 12.5-24-1	1	1		
	309-06972-0	* Clamp, 6.5-47.5P	1	1		
	910103-0610	* Bolt	1	1		or 910113-0610
	353-06972-0	* Clamp, 7-80P	2	2		
	910403-0612	* Bolt	2	2		



W50D2

ギヤケース (ドライブシャフト)

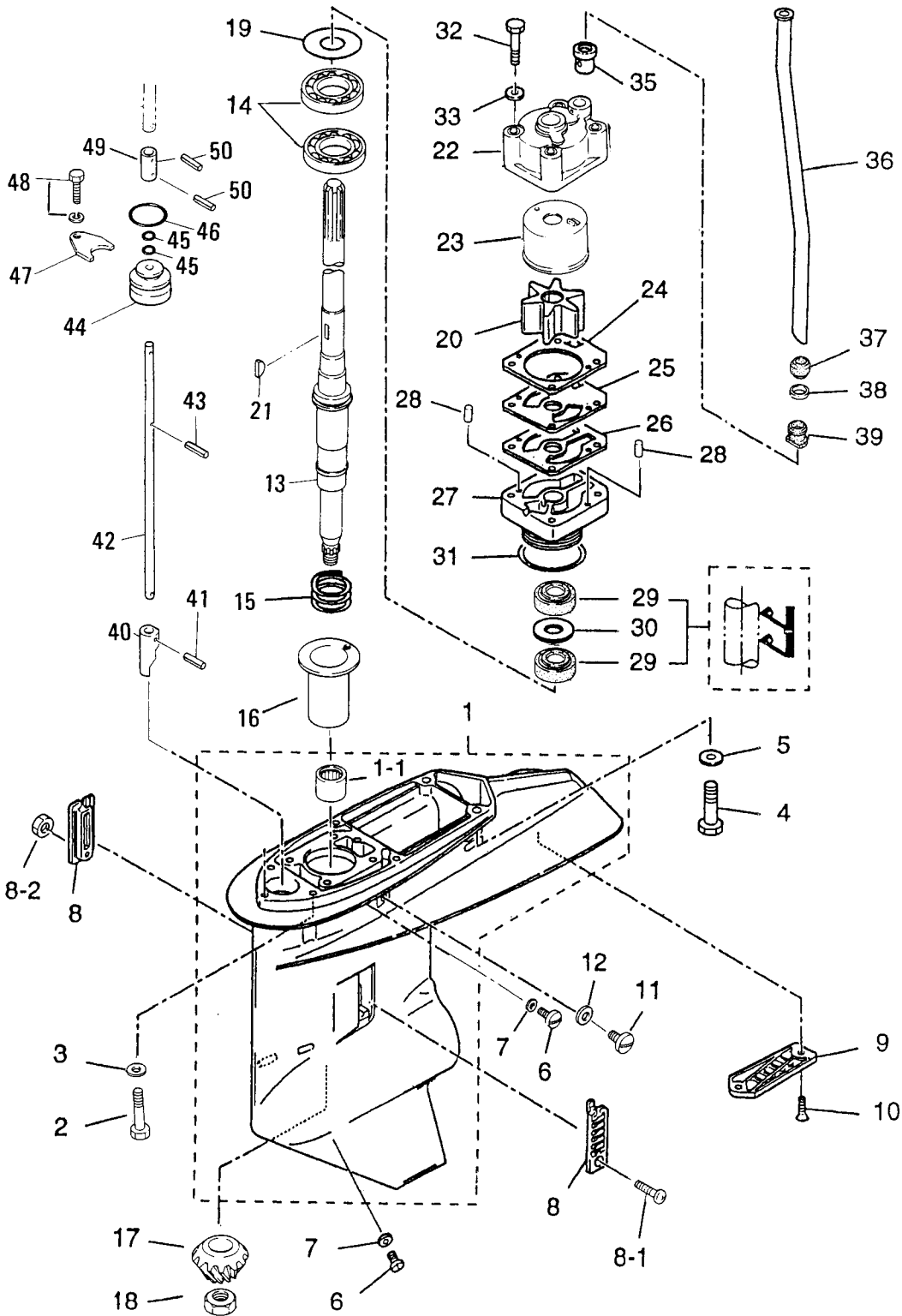
Fig. 1 GEAR CASE (DRAIVE SHAFT)



見出番号 Ref. No.	部品番号 Part No.	部 品 名 Description	個数 Q'ty			備 考 Remarks
			W			
			50			
			D2			
1-1	3S7S60090-1	ギヤケース Gear Case	1			サブウォーターパイプ付 With sub water pipe
1-1-1	353-60211-0	* ニードルベアリング、25-33-30 * Needle Bearing, 25-33-30	1			M60B/70B
1-2	916189-0835	ボルト、8-35 Bolt, 8-35	4			M60B/70B
1-3	940213-0800	ワッシャ Washer	4			M60B/70B
1-4	3B7-60001-2	ボルト、10-40 Bolt, 10-40	2			M60B/70B
1-5	940213-1000	ワッシャ Washer	2			M60B/70B
1-6	332-60005-2	オイルプラグ Oil Plug	2			M60B/70B
1-7	332-60006-0	ガスケット、8.1-15-1 Gasket, 8.1-15-1	2			M60B/70B
1-8	3B7-60235-0	ウォーターストレーナセット Water Strainer Set	1			M60B/70B
1-8-1	921503-0438	* スクリュー * Screw	1			M60B/70B
1-8-2	930406-0400	* ナイロンナット、4P 0.7 * Nylon Nut, 4P 0.7	1			M60B/70B
1-9	3F3-60204-0	サブウォーターストレーナ Sub Water Strainer	1			M60B/70B
1-10	921503-0608	スクリュー Screw	2			M60B/70B
1-11	3B7-60015-1	ウォータープラグ Water Plug	1			M60B/70B
1-12	3B7-60016-0	ガスケット、10.1-15-1 Gasket, 10.1-15-1	1			M60B/70B
1-13	3S7-64302-0	ドライブシャフト L Drive Shaft L	1			
	3S7-64303-0	ドライブシャフト UL Drive Shaft UL	1			
1-14	3S7-60213-0	ベアリング、6205R Bearing, 6205R	2			
1-15	353-64237-0	スプリング、ドライブシャフト Spring, Drive Shaft	1			M60B/70B
1-16	3A3-64328-0	ガイド、ドライブシャフトスプリング Guide, Drive Shaft Spring	1			M60B/70B
1-17	3F3-64020-0	ベベルギヤ B Bevel Gear "B"	1			M60B/70B
1-18	353-64027-0	ナット、ベベルギヤ B Nut, Bevel Gear B	1			M60B/70B
1-19	353-64081-0	シム、44-50.5-0.1 Shim, 44-50.5-0.1	AR			M60B/70B
	353-64082-0	シム、44-50.5-0.15 Shim, 44-50.5-0.15	AR			M60B/70B
	353-64083-0	シム、44-50.5-0.3 Shim, 44-50.5-0.3	AR			M60B/70B
1-20	3B7-65021-2	インペラ、ウォーターポンプ Impeller, Water Pump	1			M60B/70B
1-21	3B7-65022-0	キー、ポンプインペラ Key, Pump Impeller	1			M60B/70B
1-22	3B7-65016-0	ポンプケースアッパー Pump Case Upper	1			M60B/70B
1-23	3B7-65238-0	ライナ、ポンプケース (CR.) Liner, Pump Case (CR.)	1			
1-24	3B7-65018-0	ガスケット、ポンプケース Gasket, Pump Case	1			M60B/70B

ギヤケース (ドライブシャフト)

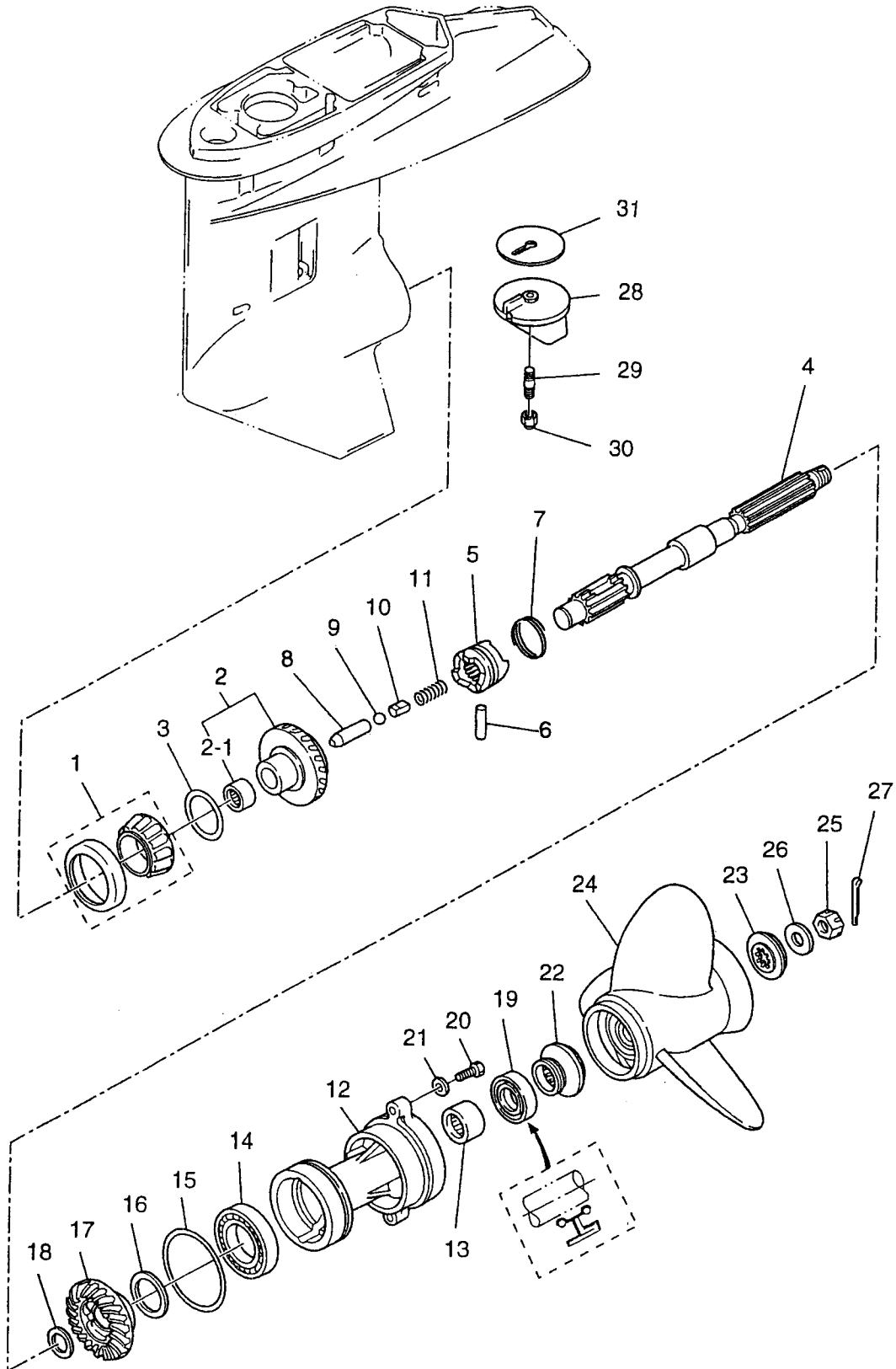
Fig. 1 GEAR CASE (DRAIVE SHAFT)



見出番号 Ref. No.	部品番号 Part No.	部 品 名 Description	個数 Qty			備 考 Remarks
			W	50	D2	
1-25	3F3-65239-1	ガイドプレート、ウォーターポンプ (CR.) Guide Plate, Water Pump (CR.)	1			
1-26	3B7-65029-0	ガスケット、ガイドプレート Gasket, Guide Plate	1			M60B/70B
1-27	3F3-65017-1	ポンプケースロワ Pump Case Lower	1			M60B/70B
1-28	334-65012-0	ノック、4-10 Knock, 4-10	2			M60B/70B
1-29	3F3-60223-0	オイルシール、22-37-8 Oil Seal, 22-37-8	2			M60B/70B
1-30	3F3-64084-0	スペーサ、36.9-30-0.5 Spacer, 36.9-30-0.5	1			M60B/70B
1-31	345-65015-0	Oリング、3.2-47 O-Ring, 3.2-47	1			M60B/70B
1-32	916113-0880	ボルト、8-80 Bolt, 8-80	4			M60B/70B
1-33	940113-0800	ワッシャ Washer	4			M60B/70B
1-35	3B7-65014-0	シールラバロワ、ウォーターパイプ Seal Rubber Lower, Water Pipe	1			M60B/70B
1-36	3C8-65100-0	ウォーターパイプ S Water Pipe S	1			トランサム L 用 for transom L
	3C8-65110-0	ウォーターパイプ L Water Pipe L	1			トランサム UL 用 for transom UL
1-37	345-65206-0	シールラバアッパ、ウォーターパイプ Seal Rubber Upper, Water Pipe	1			M60B/70B
1-38	345-65205-0	カラー、18-20-4.5 Collar, 18-20-4.5	1			M60B/70B
1-39	346-65204-0	ロックラバ、ウォーターパイプ Locking Rubber, Water Pipe	1			M60B/70B
1-40	3S7-66011-0	クラッチカム Clutch Cam	1			
1-41	951403-3514	スプリングピン、3.5-14 Spring Pin, 3.5-14	1			M60B/70B
1-42	3S7-66013-0	カムロッド L Cam Rod L	1			
	3S7-66014-0	カムロッド UL Cam Rod UL	1			
1-43	951403-3510	スプリングピン、3.5-10 Spring Pin, 3.5-10	1			M60B/70B
1-44	3B7-66031-1	ブッシング、カムロッド Bushing Cam Rod	1			M60B/70B
1-45	345-66021-0	Oリング、1.9-6.8 O-Ring, 1.9-6.8	2			M60B/70B
1-46	3B7-66023-0	Oリング、3.5-27.7 O-Ring, 3.5-27.7	1			M60B/70B
1-47	353-66024-0	ストッパ Stopper	1			M60B/70B
1-48	910103-6612	ボルト Bolt	1			M60B/70B
1-49	3S7-66241-0	ジョイント、シフトロッド Joint, Shift Rod	1			
1-50	951403-0312	スプリングピン、3-12 Spring Pin, 3-12	2			

ギヤケース (プロペラシャフト)

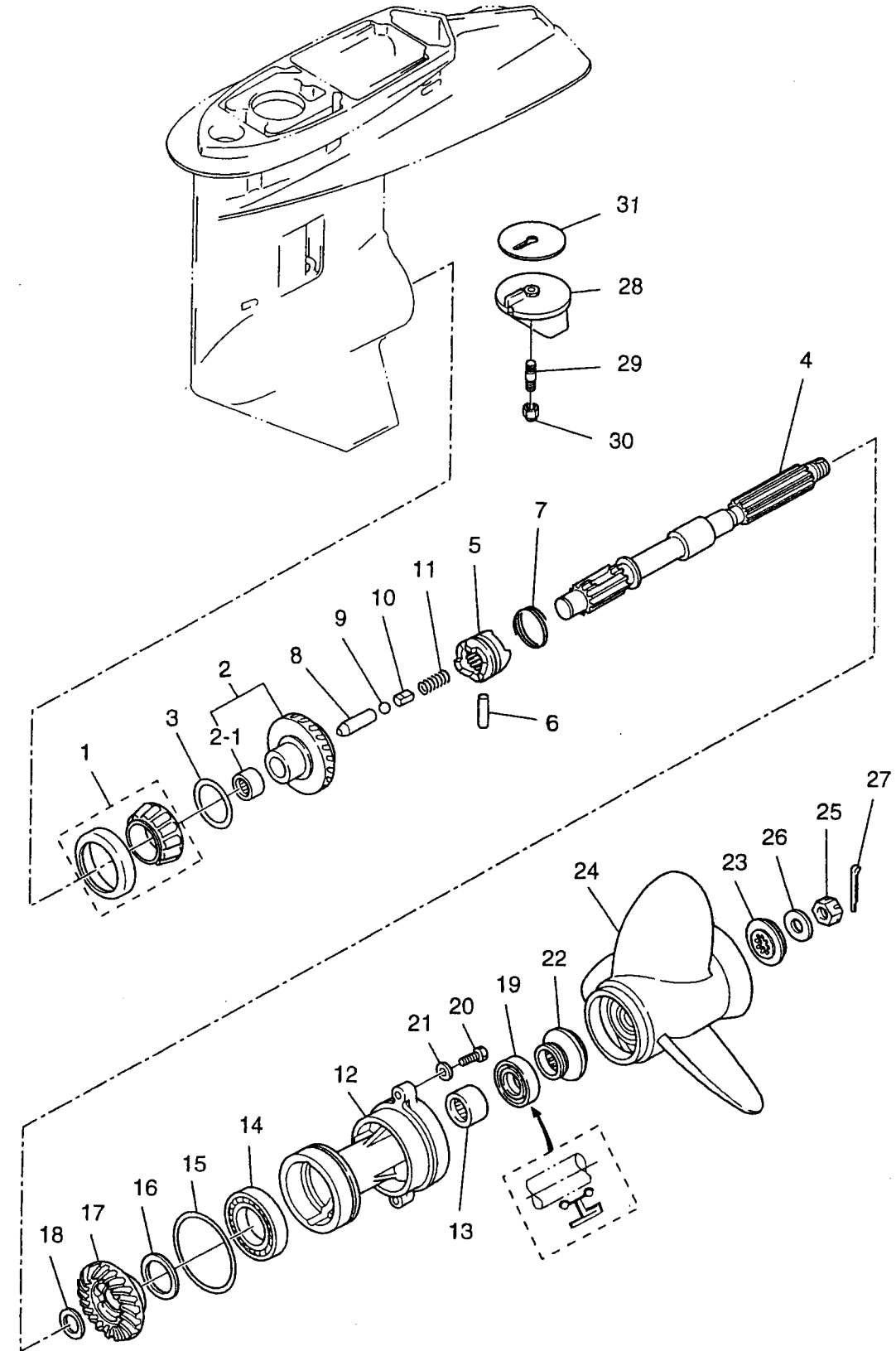
Fig. 2 GEAR CASE (PROPELLER SHAFT)



見出番号 Ref. No.	部品番号 Part No.	部 品 名 Description	個数 Q'ty			備 考 Remarks
			W	50	D2	
2-1	3F3-60215-0	テーパローラベアリング、32007JR Taper Roller Bearing, 32007 JR	1			M60B/70B
2-2	3F3-64010-3	ベベルギヤ A Bevel Gear "A"	1			M60B/70B
2-2-1	345-64011-0	ニードルベアリング、202720 Needle Bearing, 202720	1			M60B/70B
2-3	353-64036-0	シム、36-44-0.3 Shim, 36-44-0.3	AR			M60B/70B
	353-64037-0	シム、36-44-0.15 Shim, 36-44-0.15	AR			M60B/70B
	353-64038-0	シム、36-44-0.1 Shim, 36-44-0.1	AR			M60B/70B
2-4	3A3-64211-0	プロペラシャフト Propeller Shaft	1			M60B/70B
2-5	3F3-64215-0	クラッチ Clutch	1			M60B/70B
2-6	353-64218-0	クラッチピン Clutch Pin	1			M60B/70B
2-7	353-64219-2	スナップ、クラッチピン Snap, Clutch Pin	1			M60B/70B
2-8	353-64223-1	プッシュロッド、クラッチ Push Rod, Clutch	1			M60B/70B
2-9	965002-0803	スチールボール、3/8 Steel Ball, 3/8	1			M60B/70B
2-10	3A3-64222-0	スプリングホルダ、クラッチ Spring Holder, Clutch	1			M60B/70B
2-11	346-64221-0	スプリング、クラッチ Spring, Clutch	1			M60B/70B
2-12	3A3S60101-0	ハウジング、プロペラシャフト Housing, Propeller Shaft	1			M60B/70B
2-13	353-60211-0	ニードルベアリング、25-33-30 Needle Bearing, 25-33-30	1			M60B/70B
2-14	9601-0-6007	ボールベアリング、6007 Ball Bearing, 6007	1			M60B/70B
2-15	353-60103-0	Oリング、3.5-74.6 O-Ring, 3.5-74.6	1			M60B/70B
2-16	353-64036-0	シム、36-44-0.3 Shim, 36-44-0.3	1			M60B/70B
	353-64037-0	シム、36-44-0.15 Shim, 36-44-0.15	AR			M60B/70B
	353-64038-0	シム、36-44-0.1 Shim, 36-44-0.1	AR			M60B/70B
2-17	3F3-64030-0	ベベルギヤ C Bevel Gear "C"	1			M60B/70B
2-18	353-64032-0	ワッシャ、t = 3.0 Washer, t = 3.0	AR			M60B/70B
	353-64034-0	ワッシャ、t = 2.75 Washer, t = 2.75	AR			M60B/70B
	353-64035-0	ワッシャ、t = 2.5 Washer, t = 2.5	AR			M60B/70B
2-19	353-60111-0	オイルシール、25-38-10 Oil Seal, 25-38-10	1			M60B/70B
2-20	3C7-60108-0	ボルト、8-30 プレコート Bolt, 8-30 Pre-coat	2			M60B/70B
2-21	940213-0800	ワッシャ Washer	2			M60B/70B
2-22	353-64231-0	スラストホルダ A、プロペラ Thrust Holder A, Propeller	1			M60B/70B
2-23	353-64233-0	ストッパ A、プロペラ Stopper A, Propeller	1			M60B/70B

ギヤケース (プロペラシャフト)

Fig. 2 GEAR CASE (PROPELLER SHAFT)



ドライブシャフトハウジング
Fig. 3 DRIVE SHAFT HOUSING

