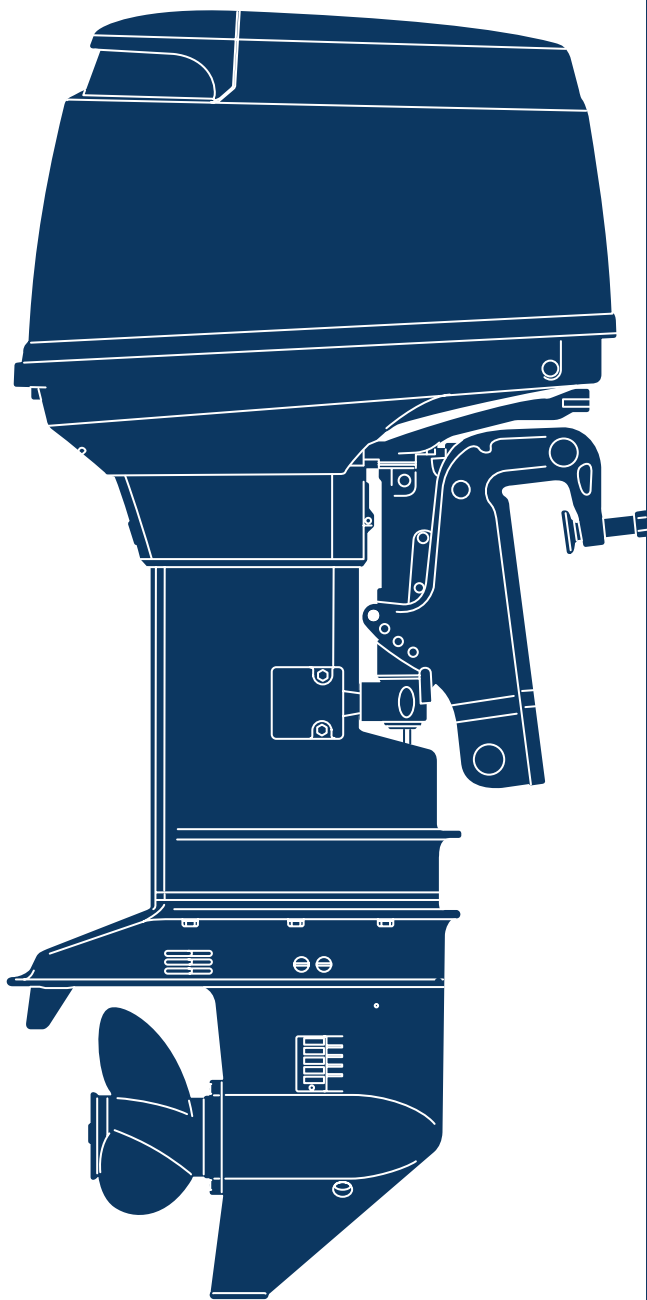


2016 PARTS CATALOG

トーハツ船外機
パーツ カタログ



 TOHATSU

MD 30B2

40B2

50B2

MWD 50B2

Serial Number 00001AF~

OB NO.002-21048-0AF
3T5 1601

パーツカタログのご使用について

1. このパーツカタログは、2016年1月現在で編集しております。
2. 新設、廃止または、変更が生じた場合は、サービスブルテン等にてお知らせ致しますので、その都度、ご訂正ください。
3. イラストレーション（部品図）は部品検査の目安として記載していますので現品と形状が異なる場合があります。
4. イラストが一つに対して複数の品番がありますので枝番、適用モデル、備考を確認してからご注文願います。

| Ref.No. 見出番号 | Part No. 部品番号 | Description 部品名 | 適用モデル | | | Remarks 備考 |
|-----------------|------------------|----------------------------------|---------|--------|--------|---|
| | | | Q'ty/個数 | MD00B2 | MD00B2 | |
| 10-1 | 1 3GF-06401-1 | ECU ASSY ECU7ツツ | 1 | 1 | 1 | 50ps Engine Control Unit Label 3GF09AA |
| 10-1 | 2 3GG-06401-1 | ECU ASSY ECU7ツツ | 1 | | | 40ps Engine Control Unit Label 3GG09AA |
| 10-1 | 3 3GM-06401-1 | ECU ASSY ECU7ツツ | 1 | | | 30ps Engine Control Unit Label 3GM09AA |
| 10-2 | 910103-6630 | BOLT ボルト | 3 | 3 | 3 | |
| (*) | 346-67115-0 | WASHER 6.5-21-1 ワッシャ 6.5-21-1 | 6 | 6 | 6 | |

仕様違い
 イラスト位置 No.
 Fig. No.

5. アッセンブリまたは、キットでの販売部品は、その構成する部品の頭に（*）印をつけて表しています。
6. 本文中に記載されている記号は、次の様になっています。

| | | | |
|-----|------------|------|----------|
| STD | : スタンダード | OPT | : オプション |
| O/S | : オーバーサイズ | ASSY | : アッセンブリ |
| DO | : 日本国内向け | EX | : 海外輸出向け |
| A | : 必要に応じて選択 | EU | : 欧州連合 |

7. オーダー上の注意

塗装部品の注文に当っては、以下に従ってください。

パーツナンバーの4桁目が“B”・“Q”記号のものは塗装されています。

現在の塗装色はパワーヘッドがブラック (B)、ロワユニットがアクアマリンブルー (Q)、プロペラがブラック (B) です。

[例示]

エンジンショートブロックキット
3GFB87090-3

B: ブラック

ロワユニットアッシ (L)
3T5Q87302-3

Q: アクアマリンブルー

8. ボルト・ナット・ワッシャのサイズ記号に付いて

ボルト

910121 - 5620

首下長さ

径

座付き (0): 座なし

ナット・ワッシャ

940103 - 0600

径

9. 標準部品のホースは、長巻（備考を参照）に代替されます。

ホース 98AB - 50 - 250



HOSE/PIPE

| Ref.No. 見出番号 | Part No. 部品番号 | Description 部 品 名 | Bulk part No. バルク部品番号 | Bulk part バルク部品 | |
|-----------------|------------------|----------------------|--------------------------|-------------------------------|--------------------|
| | | | | Inner Diameter (mm) 内径(mm) | Length(m) 長さ(m) |
| 1-37 | 98AB-50-250 | HOSE ホース | 98AB-501000 | 5 | 1 |
| 1-38 | 98AB-50-075 | HOSE ホース | 98AB-501000 | 5 | 1 |
| 1-39 | 98AB-50-115 | HOSE ホース | 98AB-501000 | 5 | 1 |
| 1-42 | 98AL-40-355 | HOSE ホース | 98AL-401000 | 4 | 1 |
| 1-43 | 98AL-40-205 | HOSE ホース | 98AL-401000 | 4 | 1 |
| 1-44 | 98AL-40-335 | HOSE ホース | 98AL-401000 | 4 | 1 |
| 4-47 | 98AB-50-530 | HOSE ホース | 98AB-501000 | 5 | 1 |
| 4-52 | 98AB-50-280 | HOSE ホース | 98AB-501000 | 5 | 1 |
| 7-32 | 98AB-30-310 | HOSE ホース | 98AB-301000 | 3 | 1 |
| 8-17 | 98AB-50-075 | HOSE ホース | 98AB-501000 | 5 | 1 |
| 8-21 | 98AB-70-180 | HOSE ホース | 98AB-701000 | 7 | 1 |
| 8-35 | 98AB-50-190 | HOSE ホース | 98AB-501000 | 5 | 1 |
| 8-49 | 98AB-50-260 | HOSE ホース | 98AB-501000 | 5 | 1 |
| 12-13 | 99AA-6-0570 | PIPE パイプ | 99AA-6-1000 | 6 | 1 |
| 12-14 | 99AA-6-0175 | PIPE パイプ | 99AA-6-1000 | 6 | 1 |
| 12-16 | 99AA-2-0200 | PIPE パイプ | 99AA-2-1000 | 2 | 1 |
| 12-17 | 99AA-2-0140 | PIPE パイプ | 99AA-2-1000 | 2 | 1 |
| 12-18 | 99AA-2-0120 | PIPE パイプ | 99AA-2-1000 | 2 | 1 |
| 12-19 | 99AA-2-0160 | PIPE パイプ | 99AA-2-1000 | 2 | 1 |
| 12-20 | 99AA-2-0140 | PIPE パイプ | 99AA-2-1000 | 2 | 1 |
| 12-21 | 99AA-2-0200 | PIPE パイプ | 99AA-2-1000 | 2 | 1 |
| 12-22 | 99AA-2-0200 | PIPE パイプ | 99AA-2-1000 | 2 | 1 |
| 12-23 | 99AA-2-0100 | PIPE パイプ | 99AA-2-1000 | 2 | 1 |
| 22-27 | 98AB-50-260 | HOSE ホース | 98AB-501000 | 5 | 1 |
| 25-6 | 1 98AB-70-700 | HOSE ホース | 98AB-701000 | 7 | 1 |
| 25-7 | 1 98AB-701600 | HOSE ホース | 98AB-701000 x2 | 7 | 1 |

HOW TO USE THIS PARTS CATALOG

1. This Parts Catalog provides information available as of the end of January, 2016.
2. Please keep the Parts Catalog updated each time when receiving the Service Bulletin describing the addition, abolition and/or change of parts.
3. Actual shapes of parts may be different from the illustrations shown in this Parts Catalog because they are described only as a guide for searching parts.
4. One illustration is given more than one article number. Please confirm the sub-number, applicable model and remarks before ordering parts.

Applicable model

| Ref No. 見出番号 | Part No. 部品番号 | Description 部品名 | Q'ty/個数 | | | | | Remarks 備考 |
|-----------------|------------------|----------------------------------|---------|--------|--------|--------|--------|---|
| | | | M030B2 | M050B2 | M040B2 | M050B2 | M050B2 | |
| 10-1 | 1 3GF-06401-1 | ECU ASSY ECUアッソ | | | | 1 | | 90ps Engine Control Unit Label 3GF09AA |
| 10-1 | 2 3GG-06401-1 | ECU ASSY ECUアッソ | | 1 | | | | 40ps Engine Control Unit Label 3GG09AA |
| 10-1 | 3 3GM-06401-1 | ECU ASSY ECUアッソ | 1 | | | | | 30ps Engine Control Unit Label 3GM09AA |
| 10-2 | 910103-6630 | BOLT ボルト | 3 | 3 | 3 | 3 | | |
| | 346-67115-0 | WASHER 6.5-21-1 ワッシャ 6.5-21-1 | 6 | 6 | 6 | 6 | | |

5. Given mark in (*) to part number shows assembly or kit part.

6. Marks in this Parts Catalog show.

| | | | |
|-----|------------------|------|------------------|
| STD | : Standard | OPT | : Optional Parts |
| O/S | : Over size | ASSY | : Assembly |
| DO | : Domestic Model | EX | : Export Model |
| A | : As required | EU | : European Union |

7. Attention to order

Please order painted parts in accordance with following.

The parts that fourth figure of the parts number is (B), (Q) have painted.

Present coloring of power head is black (B), lower unit is aqua marine blue (Q) and propeller is black (B).

[Example]

ENGINE SHORT BLOCK KIT LOWER UNIT ASSY (L)

3GFB87090-3

3T5Q87302-3

B: Black

Q: Aquamarine Blue

8. About dimensional identification of bolts, nuts and washers.

BOLT

910124 - 5620

Length below neck

Diameter

Washer based (O) : No washer

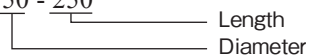
NUTS & WASHERS 940103 - 0600

Diameter

9. Hose, that is a standard part, is replaced with long hose.

HOSE

98AB - 50 - 250



HOSE/PIPE

| Ref.No. 見出番号 | Part No. 部品番号 | Description 部 品 名 | Bulk part No. バルク部品番号 | Bulk part バルク部品 | |
|-----------------|------------------|----------------------|--------------------------|-------------------------------|--------------------|
| | | | | Inner Diameter (mm) 内径(mm) | Length(m) 長さ(m) |
| 1-37 | 98AB-50-250 | HOSE ホース | 98AB-501000 | 5 | 1 |
| 1-38 | 98AB-50-075 | HOSE ホース | 98AB-501000 | 5 | 1 |
| 1-39 | 98AB-50-115 | HOSE ホース | 98AB-501000 | 5 | 1 |
| 1-42 | 98AL-40-355 | HOSE ホース | 98AL-401000 | 4 | 1 |
| 1-43 | 98AL-40-205 | HOSE ホース | 98AL-401000 | 4 | 1 |
| 1-44 | 98AL-40-335 | HOSE ホース | 98AL-401000 | 4 | 1 |
| 4-47 | 98AB-50-530 | HOSE ホース | 98AB-501000 | 5 | 1 |
| 4-52 | 98AB-50-280 | HOSE ホース | 98AB-501000 | 5 | 1 |
| 7-32 | 98AB-30-310 | HOSE ホース | 98AB-301000 | 3 | 1 |
| 8-17 | 98AB-50-075 | HOSE ホース | 98AB-501000 | 5 | 1 |
| 8-21 | 98AB-70-180 | HOSE ホース | 98AB-701000 | 7 | 1 |
| 8-35 | 98AB-50-190 | HOSE ホース | 98AB-501000 | 5 | 1 |
| 8-49 | 98AB-50-260 | HOSE ホース | 98AB-501000 | 5 | 1 |
| 12-13 | 99AA-6-0570 | PIPE パイプ | 99AA-6-1000 | 6 | 1 |
| 12-14 | 99AA-6-0175 | PIPE パイプ | 99AA-6-1000 | 6 | 1 |
| 12-16 | 99AA-2-0200 | PIPE パイプ | 99AA-2-1000 | 2 | 1 |
| 12-17 | 99AA-2-0140 | PIPE パイプ | 99AA-2-1000 | 2 | 1 |
| 12-18 | 99AA-2-0120 | PIPE パイプ | 99AA-2-1000 | 2 | 1 |
| 12-19 | 99AA-2-0160 | PIPE パイプ | 99AA-2-1000 | 2 | 1 |
| 12-20 | 99AA-2-0140 | PIPE パイプ | 99AA-2-1000 | 2 | 1 |
| 12-21 | 99AA-2-0200 | PIPE パイプ | 99AA-2-1000 | 2 | 1 |
| 12-22 | 99AA-2-0200 | PIPE パイプ | 99AA-2-1000 | 2 | 1 |
| 12-23 | 99AA-2-0100 | PIPE パイプ | 99AA-2-1000 | 2 | 1 |
| 22-27 | 98AB-50-260 | HOSE ホース | 98AB-501000 | 5 | 1 |
| 25-6 | 1 98AB-70-700 | HOSE ホース | 98AB-701000 | 7 | 1 |
| 25-7 | 1 98AB-701600 | HOSE ホース | 98AB-701000 x2 | 7 | 1 |

CONTENTS
目 次

| | | |
|----------|--|----|
| Fig. 1 | CYLINDER・CRANK CASE | 1 |
| | シリンダ・クランクケース | |
| Fig. 2 | PISTON・CRANK SHAFT | 5 |
| | ピストン・クランクシャフト | |
| Fig. 3 | AIR CHAMBER | 7 |
| | エアチャンバ | |
| Fig. 4 | AIR RAIL | 9 |
| | エアレール | |
| Fig. 5 | AIR COMPRESSOR | 13 |
| | エアコンプレッサ | |
| Fig. 6 | FUEL FEED PUMP | 17 |
| | フュエルフィードポンプ | |
| Fig. 7 | THROTTLE | 19 |
| | スロットル | |
| Fig. 8 | VAPOR SEPARATOR・FUEL LINE | 23 |
| | ベーパーセパレータ・フュエルライン | |
| Fig. 9 | MAGNETO | 27 |
| | マグネット | |
| Fig. 10 | ELECTRIC PARTS (ECU・DIAGRAM) | 29 |
| | エレクトリックパーツ (ECU・ダイヤグラム) | |
| Fig. 11 | ELECTRIC PARTS (STARTER MOTOR) | 33 |
| | エレクトリックパーツ (スタータモータ) | |
| Fig. 12 | OIL PUMP | 37 |
| | オイルポンプ | |
| Fig. 13 | DRIVE SHAFT HOUSING | 41 |
| | ドライブシャフトハウジング | |
| Fig. 14A | GEAR CASE (DRIVE SHAFT) MD30/40/50B2 | 45 |
| | ギヤケース (ドライブシャフト) MD30/40/50B2 | |
| Fig. 14B | GEAR CASE (DRIVE SHAFT) MWD50B2 | 49 |
| | ギヤケース (ドライブシャフト) MWD50B2 | |
| Fig. 15A | GEAR CASE (PROPELLER SHAFT) MD30/40/50B2 | 53 |
| | ギヤケース (プロペラシャフト) MD30/40/50B2 | |
| Fig. 15B | GEAR CASE (PROPELLER SHAFT) MWD50B2 | 57 |
| | ギヤケース (プロペラシャフト) MWD50B2 | |
| Fig. 16 | BRACKET (1) MANUAL TILT (EFO/EPO MODEL) | 61 |
| | ブラケット (1) マニュアルチルト (EFO/EPOモデル) | |
| Fig. 17 | MANUAL TILT (EFO/EPO MODEL) | 67 |
| | マニュアルチルト (EFO/EPOモデル) | |
| Fig. 18 | BRACKET (2) POWER TRIM & TILT/GAS ASSIST | 69 |
| | ブラケット (2) パワートリム & チルト/ガスアシスト | |
| Fig. 19 | POWER TRIM & TILT | 75 |
| | パワートリム & チルト | |
| Fig. 20 | TILLER HANDLE (F TYPE) | 77 |
| | ティラハンドル (F タイプ) | |
| Fig. 21 | SWITCH BOX (F TYPE) | 81 |
| | スイッチボックス (F タイプ) | |
| Fig. 22 | BOTTOM COWL | 83 |
| | ボトムカウル | |
| Fig. 23 | SHIFT | 87 |
| | シフト | |
| Fig. 24 | TOP COWL | 91 |
| | トップカウル | |
| Fig. 25 | FUEL TANK | 93 |
| | フュエルタンク | |

| | | |
|----------------------|---|-----|
| Fig.25A | TILLER HANDLE | 95 |
| | ティラハンドル | |
| Fig. 26 | COMPONENT PARTS OF REMOTE CONTROL..... | 99 |
| | リモコンボックス構成部品 | |
| Fig. 27 | COMPONENT PARTS OF REMOTE CONTROL (ELECTRIC PARTS)..... | 103 |
| | リモコンボックス構成部品 (電装品関係) | |
| Fig. 28 | ACCESSORIES (1) | 105 |
| | アクセサリ (1) | |
| Fig.28A | ACCESSORIES (2) | 107 |
| | アクセサリ (2) | |
| Fig. 29 | OPTIONAL PARTS (1) | 109 |
| | オプションパーツ (1) | |
| Fig. 30 | OPTIONAL PARTS (2) | 111 |
| | オプションパーツ (2) | |
| Fig. 31 | OPTIONAL PARTS (3) | 113 |
| | オプションパーツ (3) | |
| Fig.31A | OPTIONAL PARTS (4) | 115 |
| | オプションパーツ (4) | |
| Fig. 32 | RIGGING KIT | 117 |
| | リギングキット | |
| Fig. 33 | ASSEMBLY・KIT PARTS | 119 |
| | アッセンブリ・キットパーツ | |
| 索引 | | 125 |
| INDEX | | 134 |
| INDEX (Parts Number) | | 140 |

Fig. 1 CYLINDER · CRANK CASE
シリンダ・クランクケース

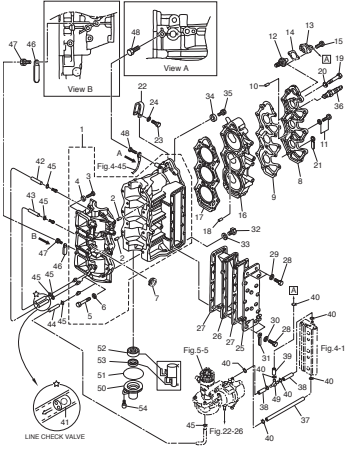


Fig. 2 PISTON · CRANK SHAFT
ピストン・クランクシャフト

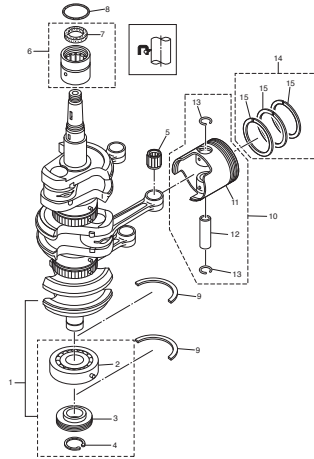


Fig. 3 AIR CHAMBER
エアチャンバ

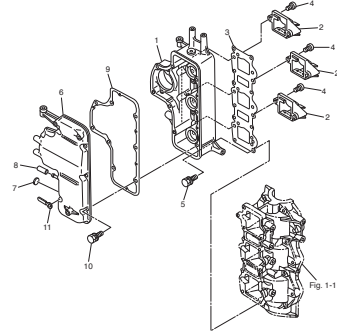


Fig. 4 AIR RAIL
エアレール

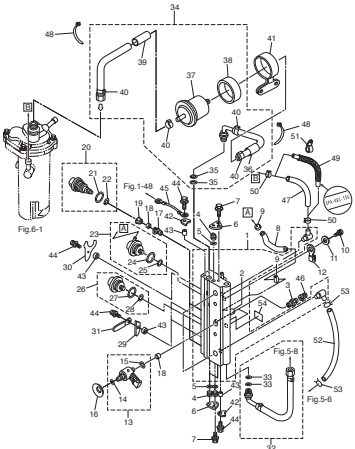


Fig. 5 AIR COMPRESSOR
エアコンプレッサ

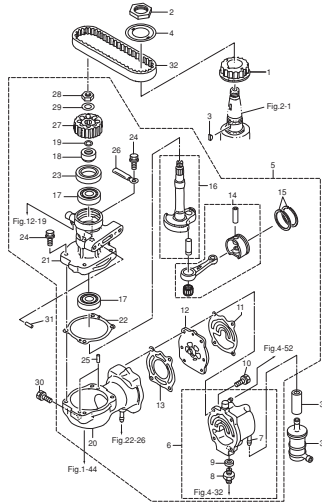


Fig. 6 FUEL FEED PUMP
フエルフードポンプ

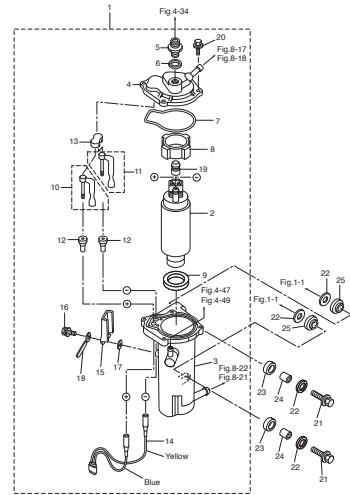


Fig. 7 THROTTLE
スロットル

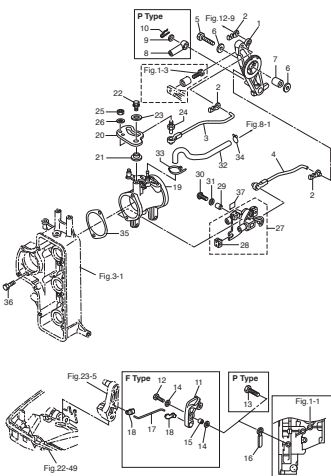


Fig. 8 VAPOR SEPARATOR · FUEL LINE
ベーパーセパレータ・フエルのライン

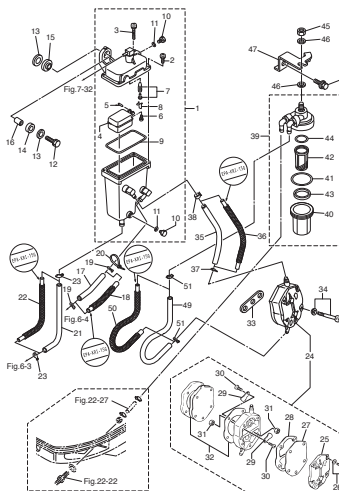


Fig. 9 MAGNETO
マグネット

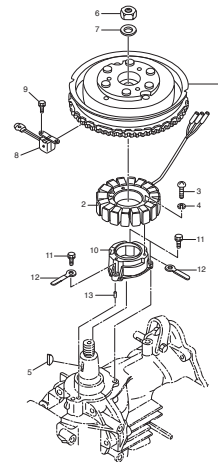


Fig. 10 ELECTRIC PARTS (ECU · DIAGRAM)
 エレクトリックパーツ (ECU · ダイアグラム)

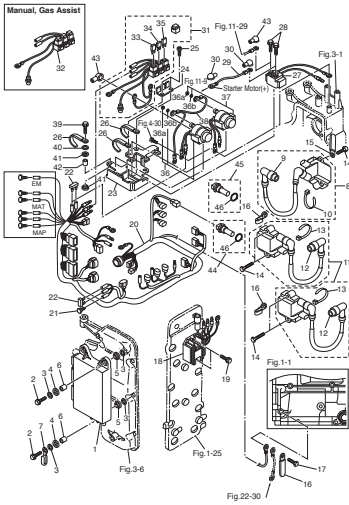


Fig. 11 ELECTRIC PARTS (STARTER MOTOR)
 エレクトリックパーツ (スタータモータ)

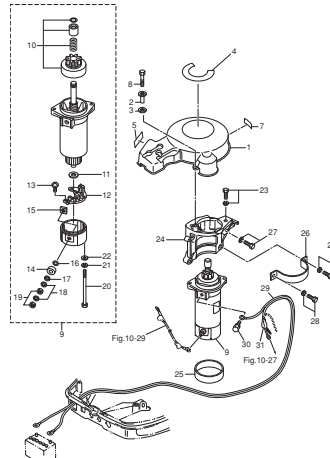


Fig. 12 OIL PUMP
 オイルポンプ

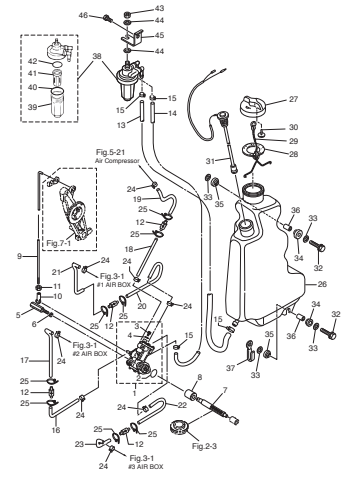


Fig. 13 DRIVE SHAFT HOUSING
 ドライブシャフトハウジング

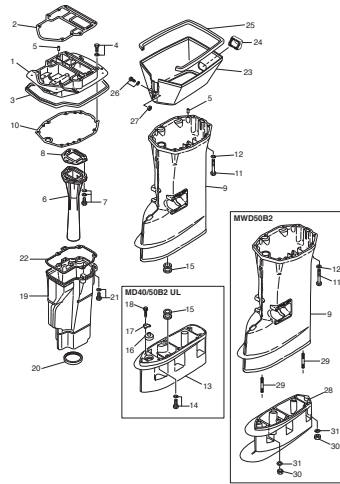


Fig. 14A GEAR CASE (DRIVE SHAFT) MD30/40/50B2
 ギヤケース (ドライブシャフト) MD30/40/50B2

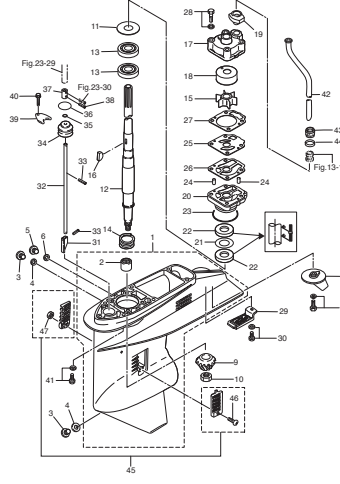


Fig. 14B GEAR CASE (DRIVE SHAFT) MWD50B2
 ギヤケース (ドライブシャフト) MWD50B2

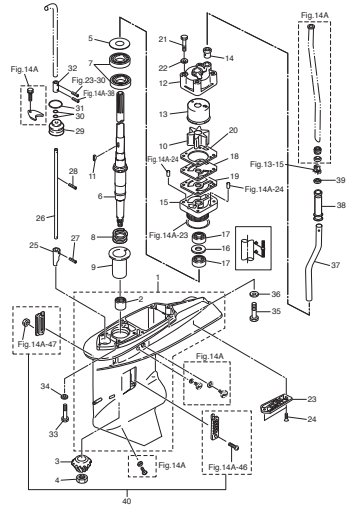


Fig. 15A GEAR CASE (PROPELLER SHAFT) MD30/40/50B2
 ギヤケース (プロペラシャフト) MD30/40/50B2

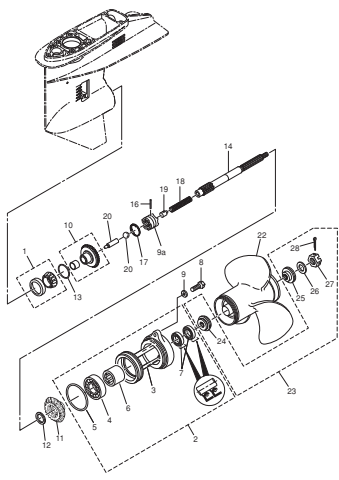


Fig. 15B GEAR CASE (PROPELLER SHAFT) MWD50B2
 ギヤケース (プロペラシャフト) MWD50B2

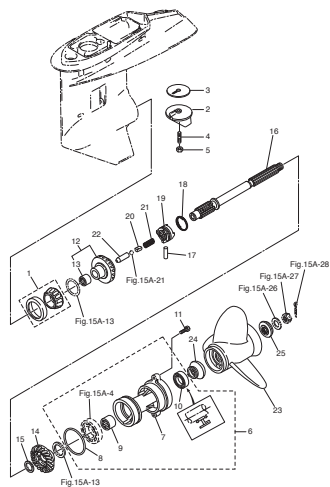


Fig. 16 BRACKET (1) MANUAL TILT (EFO/EPO MODEL)
 ブラケット (1) マニュアルチルト (EFO/EPOモデル)

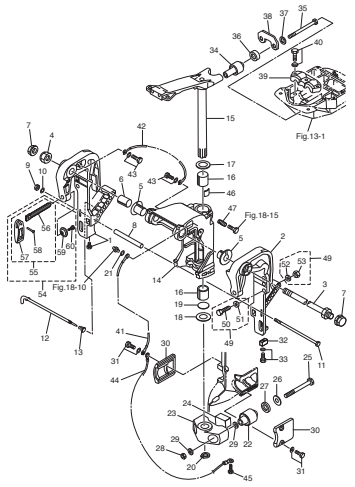


Fig. 17 MANUAL TILT (EFO/EPO MODEL)
マニュアルチルト (EFO/EPOモデル)

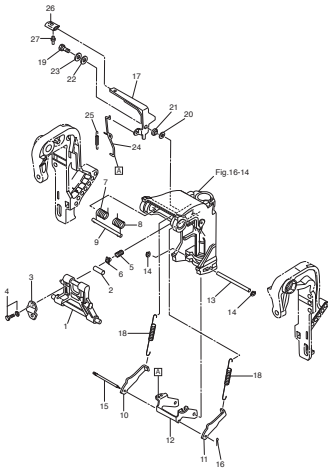


Fig. 18 BRACKET (2) POWER TRIM & TILT/GAS ASSIST
ブラケット (2) パワートリム&チルト/ガスアシスト

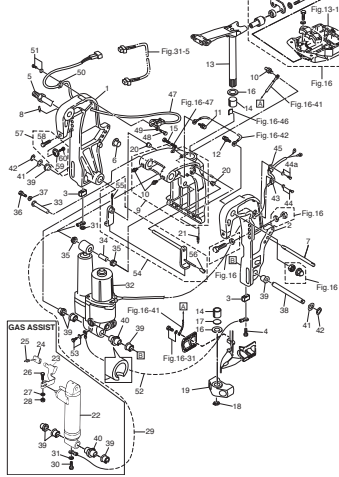


Fig. 19 POWER TRIM & TILT
パワートリム & チルト

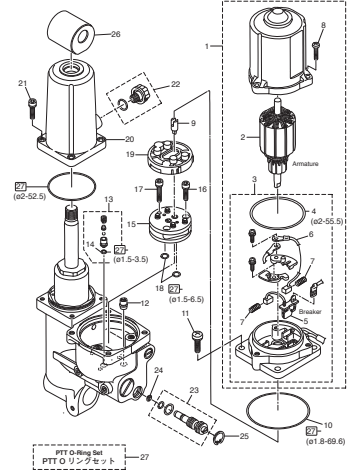


Fig. 20 TILLER HANDLE (F TYPE)
テラハンドル (F タイプ)

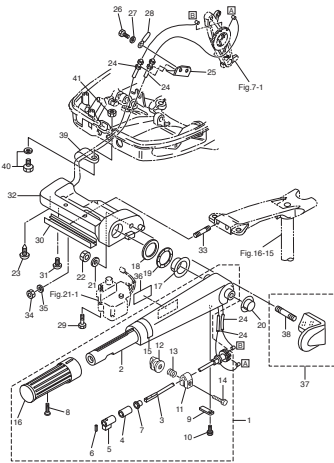


Fig. 21 SWITCH BOX (F TYPE)
スイッチボックス (F タイプ)

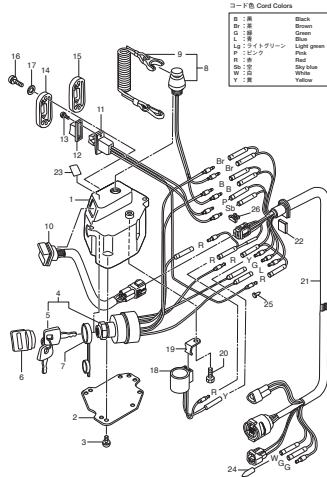


Fig. 22 BOTTOM COWL
ボトムカウル

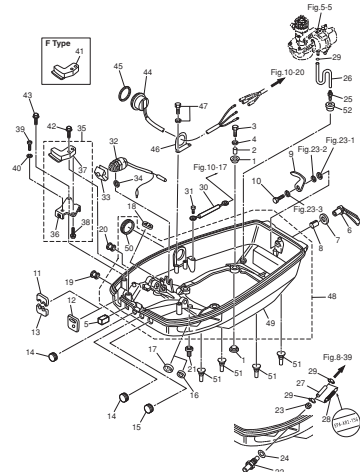


Fig. 23 SHIFT
シフト

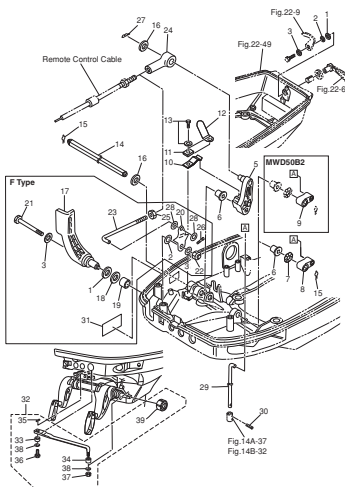


Fig. 24 TOP COWL
トップカウル

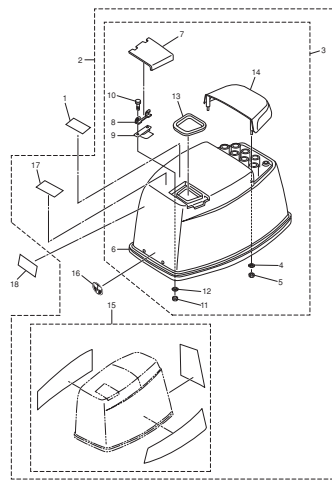


Fig. 25 FUEL TANK
フュエルタンク

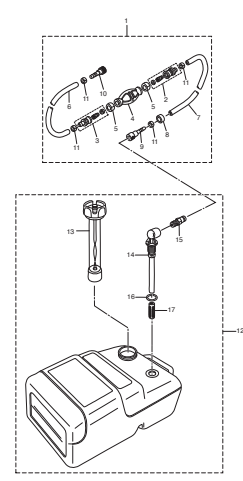


Fig. 25A TILLER HANDLE
ティラハンドル

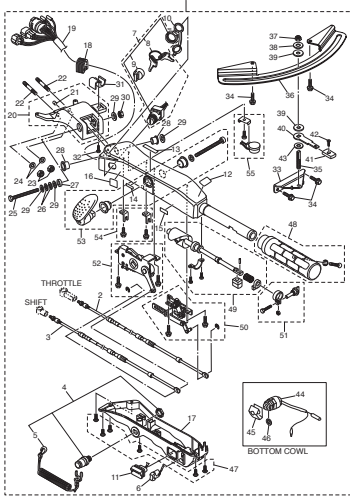


Fig. 26 COMPONENT PARTS OF REMOTE CONTROL
リモコンボックス構成部品

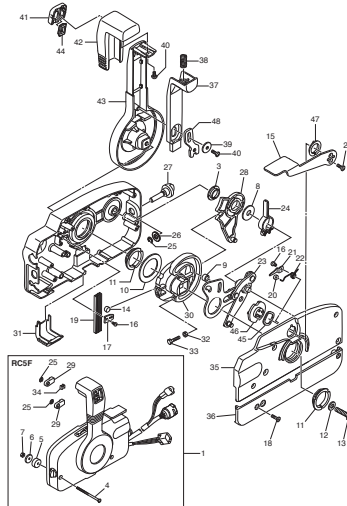


Fig. 27 COMPONENT PARTS OF REMOTE CONTROL (ELECTRIC PARTS)
リモコンボックス構成部品 (電装品関係)

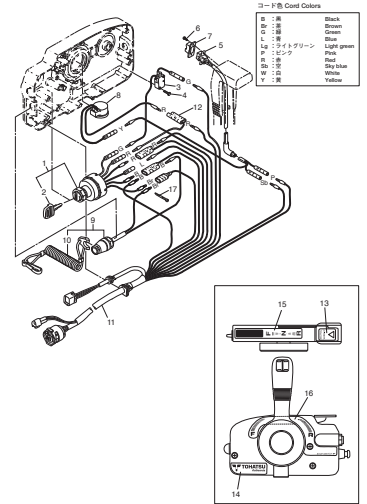


Fig. 28 ACCESSORIES (1)
アクセサリ (1)

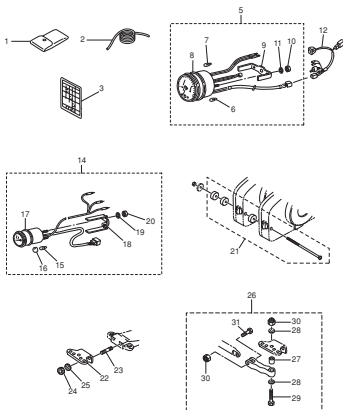


Fig. 28A ACCESSORIES (2)
アクセサリ (2)

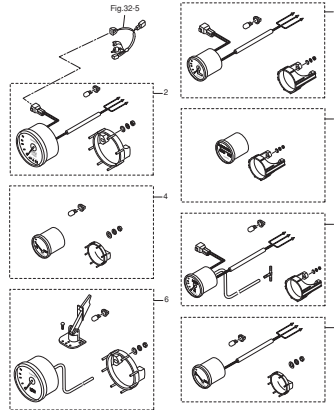


Fig. 29 OPTIONAL PARTS (1)
オプションパーツ (1)

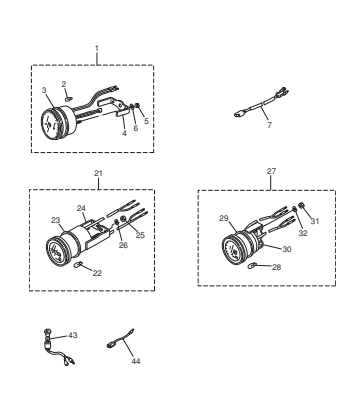


Fig. 30 OPTIONAL PARTS (2)
オプションパーツ (2)

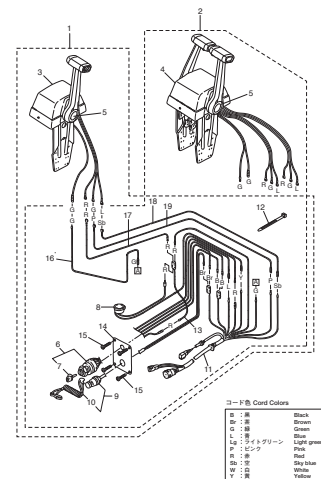


Fig. 31 OPTIONAL PARTS (3)
オプションパーツ (3)

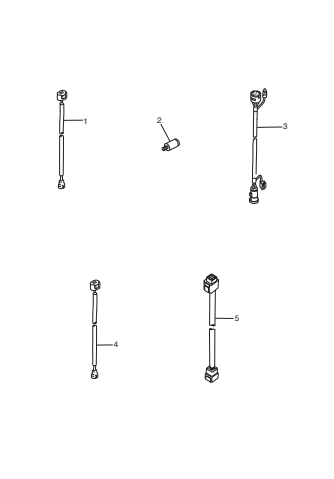


Fig. 31A OPTIONAL PARTS (4)
オプションパーツ (4)

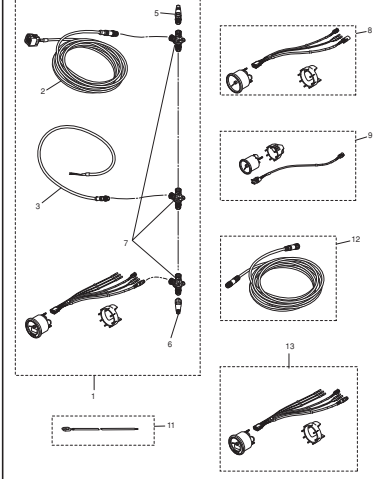


Fig. 32 RIGGING KIT
リギングキット

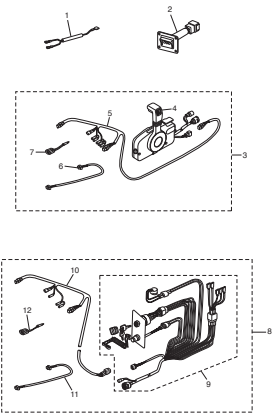


Fig. 33 ASSEMBLY · KIT PARTS
アセンブリ・キットパーツ

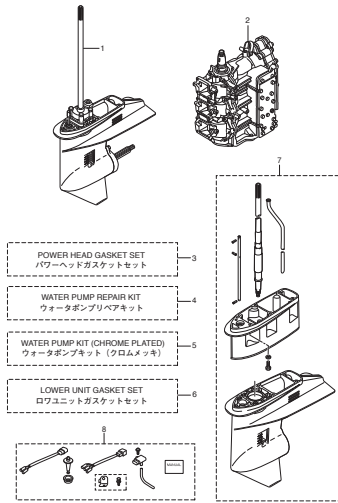
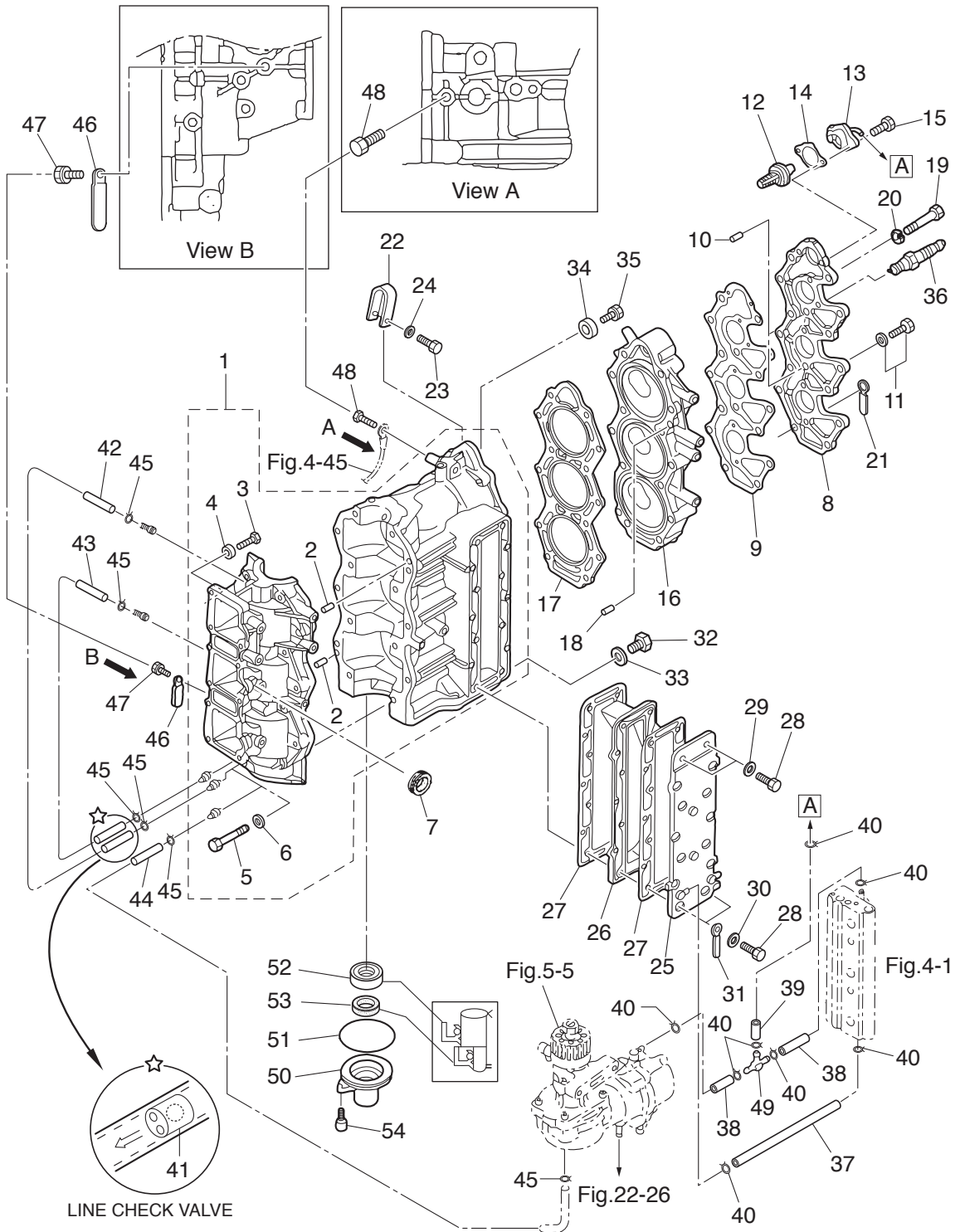


Fig. 1

CYLINDER · CRANK CASE
シリンダ・クランクケース



| Ref.No. 見出番号 | Part No. 部品番号 | Description 部 品 名 | Q' ty/個数 | | | | Remarks 備 考 |
|-----------------|------------------|---|----------|--------|--------|----------|----------------|
| | | | MD30B2 | MD40B2 | MD50B2 | NWMD50B2 | |
| 1-1 | 3T5B01100-0 | CYL BLOCK & CRANKCASE ASSY シリンダブロック&クランクケースアッソ | 1 | 1 | 1 | 1 | |
| 1-2 | 345-01111-0 | * DOWEL PIN 6-12 * ダウエルピン 6-12 | 2 | 2 | 2 | 2 | |
| 1-3 | 910103-0618 | * BOLT * ボルト | 1 | 1 | 1 | 1 | |
| 1-4 | 353-76079-0 | * COLLAR 6.2-9-9.3 * カラー 6.2-9-9.3 | 1 | 1 | 1 | 1 | |
| 1-5 | 916124-0845 | * BOLT * ボルト | 14 | 14 | 14 | 14 | |
| 1-6 | 940121-0800 | * WASHER * ワッシャ | 14 | 14 | 14 | 14 | |
| 1-7 | 3B7-76093-0 | GROMMET 25-5 グロメット 25-5 | 1 | 1 | 1 | 1 | |
| 1-8 | 3T5B01021-0 | CYLINDER HEAD COVER シリンダヘッドカバー | 1 | 1 | 1 | 1 | |
| 1-9 | 3T5-01024-0 | CYLINDER HEAD COVER GASKET シリンダヘッドカバーガスケット | 1 | 1 | 1 | 1 | |
| 1-10 | 334-65012-0 | DOWEL PIN 4-10 ダウエルピン 4-10 | 2 | 2 | 2 | 2 | |
| 1-11 | 910121-5620 | BOLT ボルト | 4 | 4 | 4 | 4 | |
| 1-12 | 345-01030-0 | THERMOSTAT サーモスタット | 1 | 1 | 1 | 1 | Mark 52A PRV |
| 1-13 | 3T5B01031-1 | THERMOSTAT CAP ASSY サーモスタットキャップアッソ | 1 | 1 | 1 | 1 | |
| 1-14 | 3T5-01032-0 | THERMOSTAT CAP GASKET サーモスタットキャップガスケット | 1 | 1 | 1 | 1 | |
| 1-15 | 9101E3-5625 | BOLT ボルト | 2 | 2 | 2 | 2 | |
| 1-16 | 3GFB01091-0 | CYLINDER HEAD シリンダヘッド | 1 | 1 | 1 | 1 | |
| 1-17 | 3T5-01005-0 | CYLINDER HEAD GASKET シリンダヘッドガスケット | 1 | 1 | 1 | 1 | |
| 1-18 | 345-01111-0 | DOWEL PIN 6-12 ダウエルピン 6-12 | 2 | 2 | 2 | 2 | |
| 1-19 | 3C8-01012-0 | CYLINDER HEAD BOLT シリンダヘッドボルト | 14 | 14 | 14 | 14 | |
| 1-20 | 345-01015-0 | WASHER 8.5-19.5-3.2 ワッシャ 8.5-19.5-3.2 | 14 | 14 | 14 | 14 | |
| 1-21 | 3T5-06971-1 | CLAMP 8.5-85P クランプ 8.5-85P | 1 | 1 | 1 | 1 | |
| 1-22 | 3C8-01513-1 | HANGER ハンガ | 1 | 1 | 1 | 1 | |
| 1-23 | 9101F4-0835 | BOLT ボルト | 1 | 1 | 1 | 1 | |
| 1-24 | 940121-0800 | WASHER ワッシャ | 1 | 1 | 1 | 1 | |
| 1-25 | 3Z5B02300-1 | EXHAUST COVER ASSY エキゾーストカバーアッソ | 1 | 1 | 1 | 1 | |
| 1-26 | 3C8-02302-0 | EXHAUST COVER (INNER) エキゾーストカバー (インナ) | 1 | 1 | 1 | 1 | |
| 1-27 | 3C8-02305-2 | EXHAUST COVER GASKET エキゾーストカバーガスケット | 2 | 2 | 2 | 2 | |
| 1-28 | 9161F9-0630 | BOLT ボルト | 14 | 14 | 14 | 14 | |
| 1-29 | 940103-0600 | WASHER ワッシャ | 2 | 2 | 2 | 2 | |

| Ref.No. 見出番号 | Part No. 部品番号 | Description 部 品 名 | Q'ty/個数 | | | | Remarks 備 考 |
|-----------------|------------------|---|---------|--------|--------|----------|--|
| | | | MD30B2 | MD40B2 | MD50B2 | MWMD50B2 | |
| 1-30 | 940121-0600 | WASHER ワッシャ | 12 | 12 | 12 | 12 | |
| 1-31 | 3T4-06972-1 | CLAMP 6.5-87P クランプ 6.5-87P | 1 | 1 | 1 | 1 | |
| 1-32 | 9106E3-0808 | BOLT ボルト | 1 | 1 | 1 | 1 | Water Pressure Meter |
| 1-33 | 332-60006-0 | GASKET 8.1-15-1 ガスケット 8.1-15-1 | 1 | 1 | 1 | 1 | |
| 1-34 | 338-60218-2 | ANODE アノード | 1 | 1 | 1 | 1 | |
| 1-35 | 910103-5620 | BOLT ボルト | 1 | 1 | 1 | 1 | |
| 1-36 | 9701-1-1111 | SPARK PLUG (IZFR6Q) スパークプラグ (IZFR6Q) | 3 | 3 | 3 | 3 | NGK |
| 1-37 | 98AB-50-250 | HOSE φ5-φ10 ホース | 1 | 1 | 1 | 1 | Exhaust-Air Rail 98AB-501000 |
| 1-38 | 98AB-50-075 | HOSE ホース | 2 | 2 | 2 | 2 | Air Rail-Air Comp 98AB-501000 |
| 1-39 | 98AB-50-115 | HOSE ホース | 1 | 1 | 1 | 1 | Thermo Cap-T-Nipple 98AB-501000 |
| 1-40 | 338-02215-0 | CLIP φ10 クリップ φ10 | 8 | 8 | 8 | 8 | Air Rail-Air Comp & Thermo Cap-T-Nipple |
| 1-41 | 393-01160-0 | CHECK VALVE チェックバルブ | 2 | 2 | 2 | 2 | Lubrication Pipe |
| 1-42 | 98AL-40-355 | HOSE ホース | 1 | 1 | 1 | 1 | #3C/Case-#1C/Case 98AL-401000 |
| 1-43 | 98AL-40-205 | HOSE ホース | 1 | 1 | 1 | 1 | #3C/Case-#2C/Case 98AL-401000 |
| 1-44 | 98AL-40-335 | HOSE ホース | 1 | 1 | 1 | 1 | Air Comp-#3C/Case 98AL-401000 |
| 1-45 | 338-01133-0 | CLIP φ7 クリップ φ7 | 6 | 6 | 6 | 6 | #3C/Case-#1/2C/Case & Air Compressor |
| 1-46 | 309-06972-0 | CLAMP 6.5-47.5P クランプ 6.5-47.5P | 1 | 1 | 1 | 1 | Cylinder & Crank Case |
| 1-47 | 910103-0610 | BOLT ボルト | 1 | 1 | 1 | 1 | Clamp |
| 1-48 | 910103-5610 | BOLT ボルト | 1 | 1 | 1 | 1 | Ground Earth |
| 1-49 | 3T7-01175-0 | NIPPLE ASSY (CHECK VALVE) ニップルアッシー (チェックバルブ) | 1 | 1 | 1 | 1 | |
| 1-50 | 3C8-01291-0 | CRANKCASE HEAD クランクケースヘッド | 1 | 1 | 1 | 1 | |
| 1-51 | 346-01216-0 | O-RING 1.7-59 Oリング 1.7-59 | 1 | 1 | 1 | 1 | |
| 1-52 | 3T5-00122-0 | OIL SEAL 25-40-8 オイルシール 25-40-8 | 1 | 1 | 1 | 1 | |
| 1-53 | 3C8-01215-0 | OIL SEAL 16-28-7 オイルシール 16-28-7 | 1 | 1 | 1 | 1 | |
| 1-54 | 910103-5620 | BOLT ボルト | 2 | 2 | 2 | 2 | |
| | | | | | | | |
| | | | | | | | |
| | | | | | | | |
| | | | | | | | |

Fig. 2

PISTON · CRANK SHAFT
ピストン・クランクシャフト

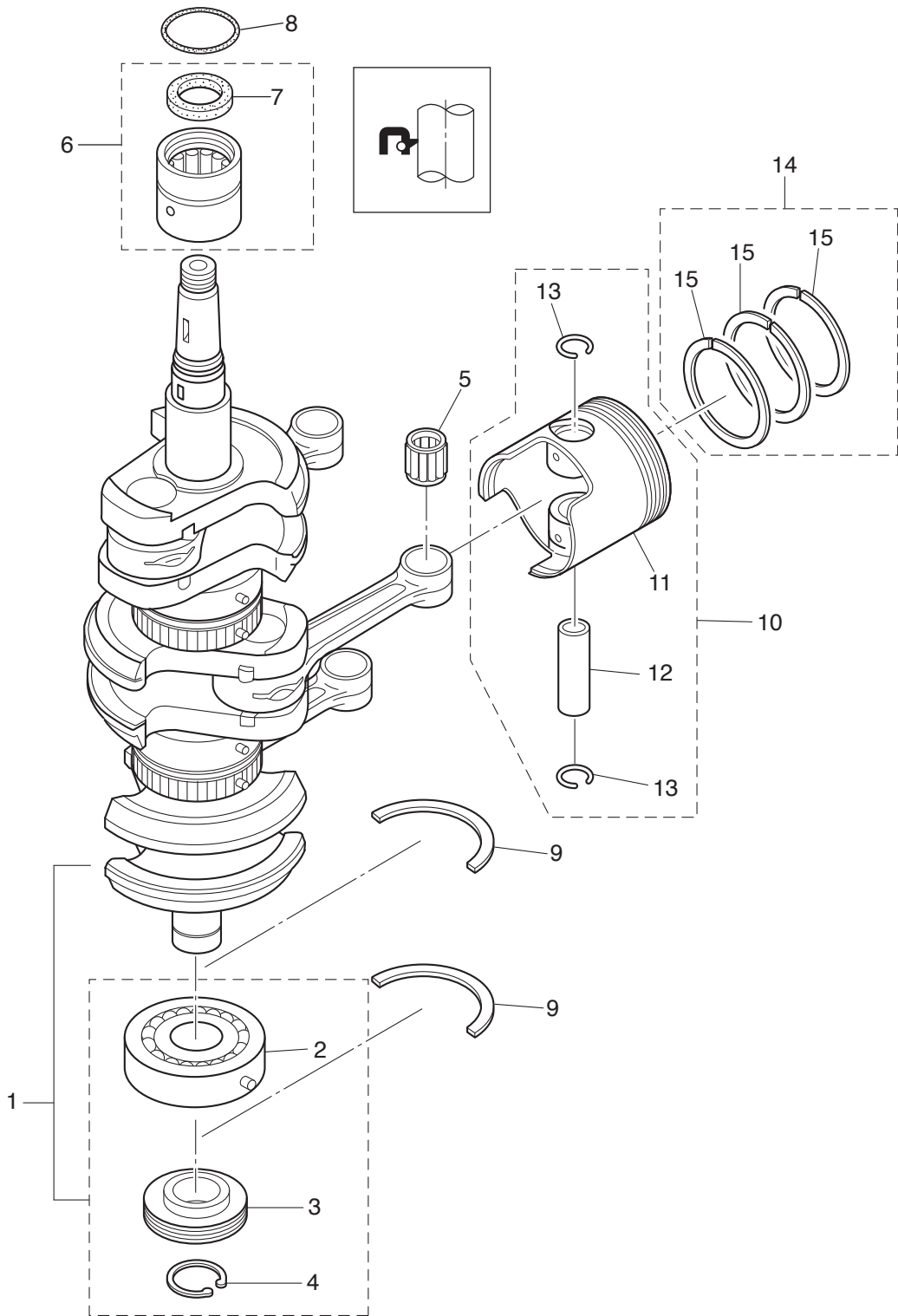


Fig. 3

AIR CHAMBER
エアチャンバ

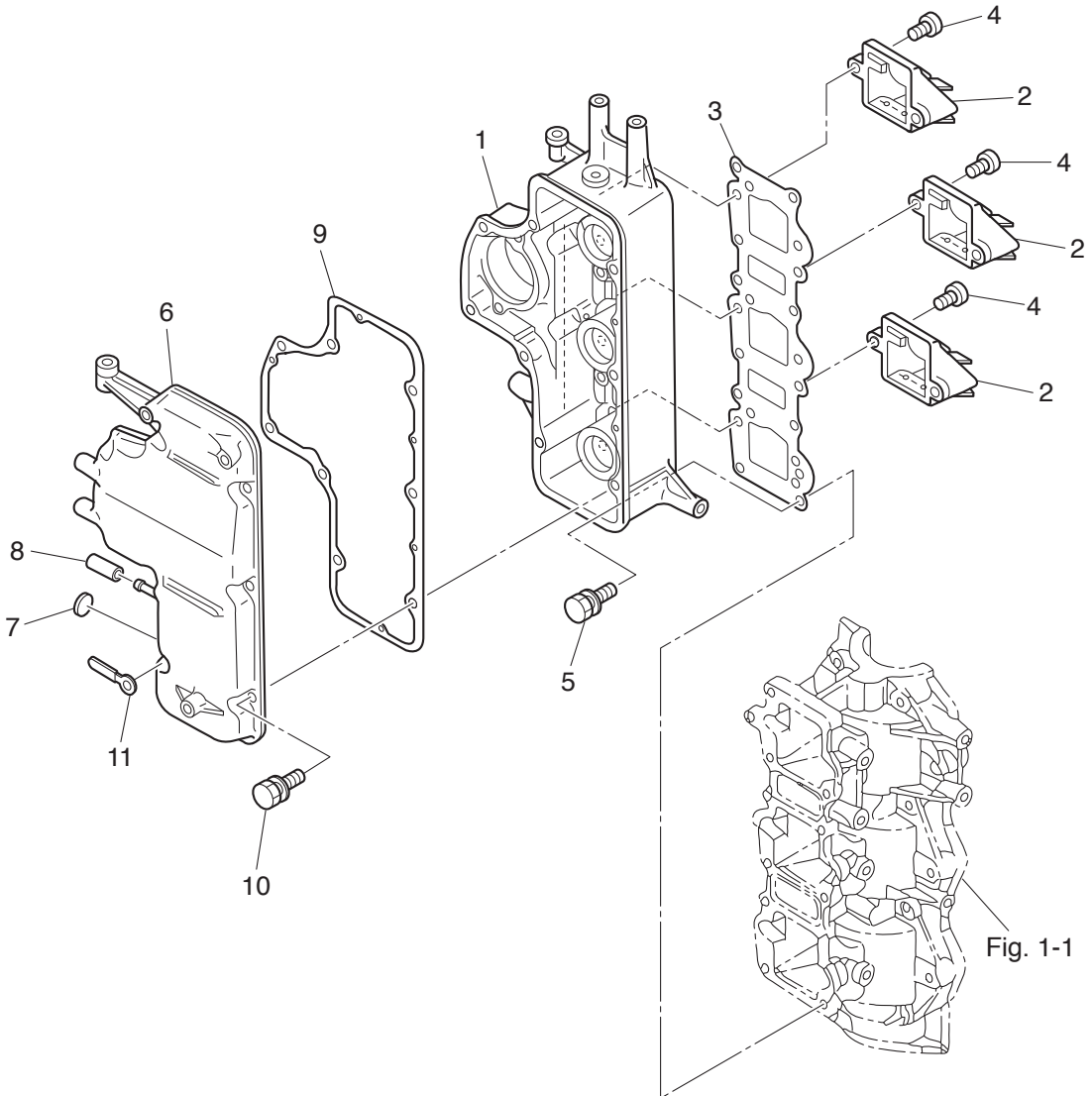
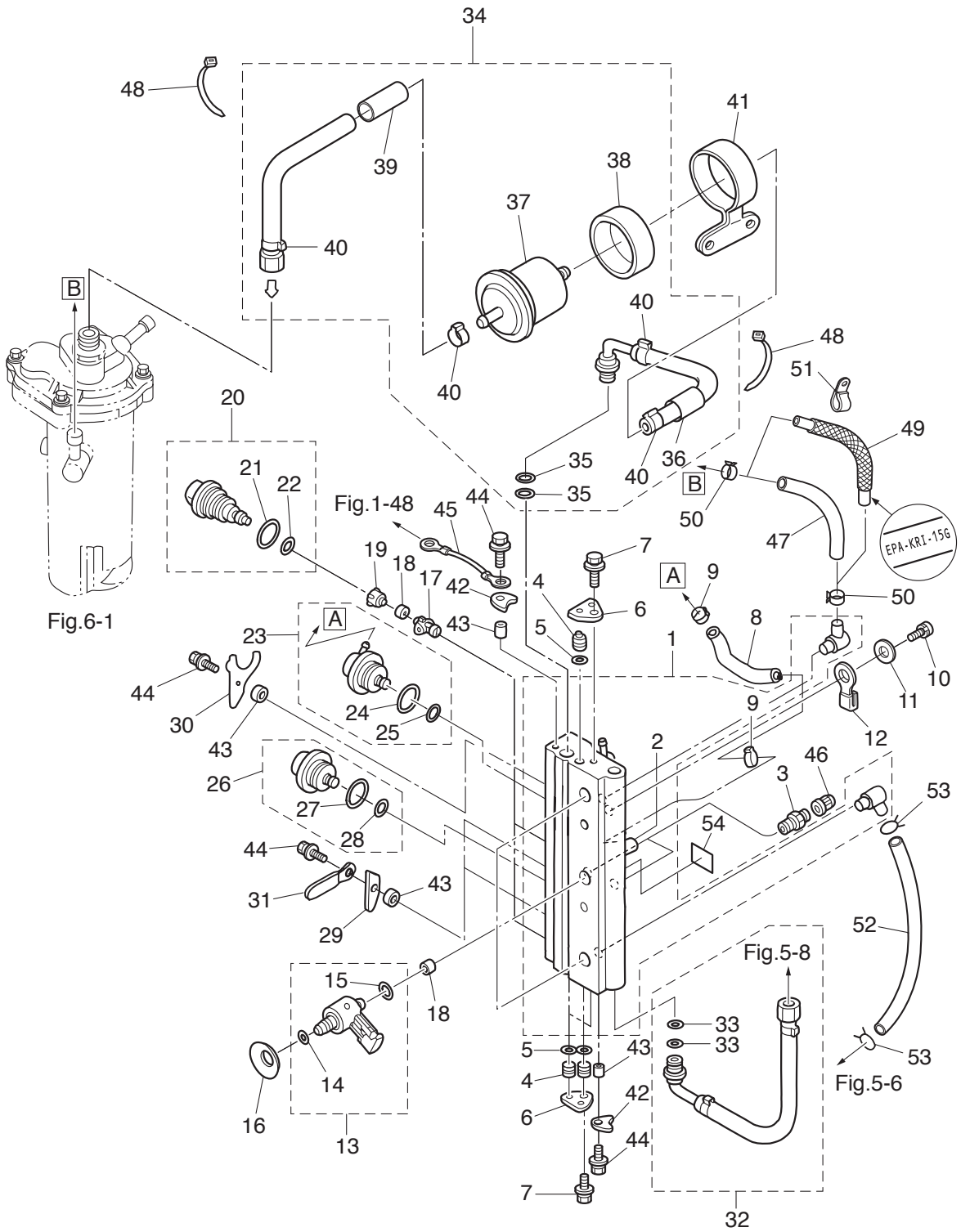


Fig. 4

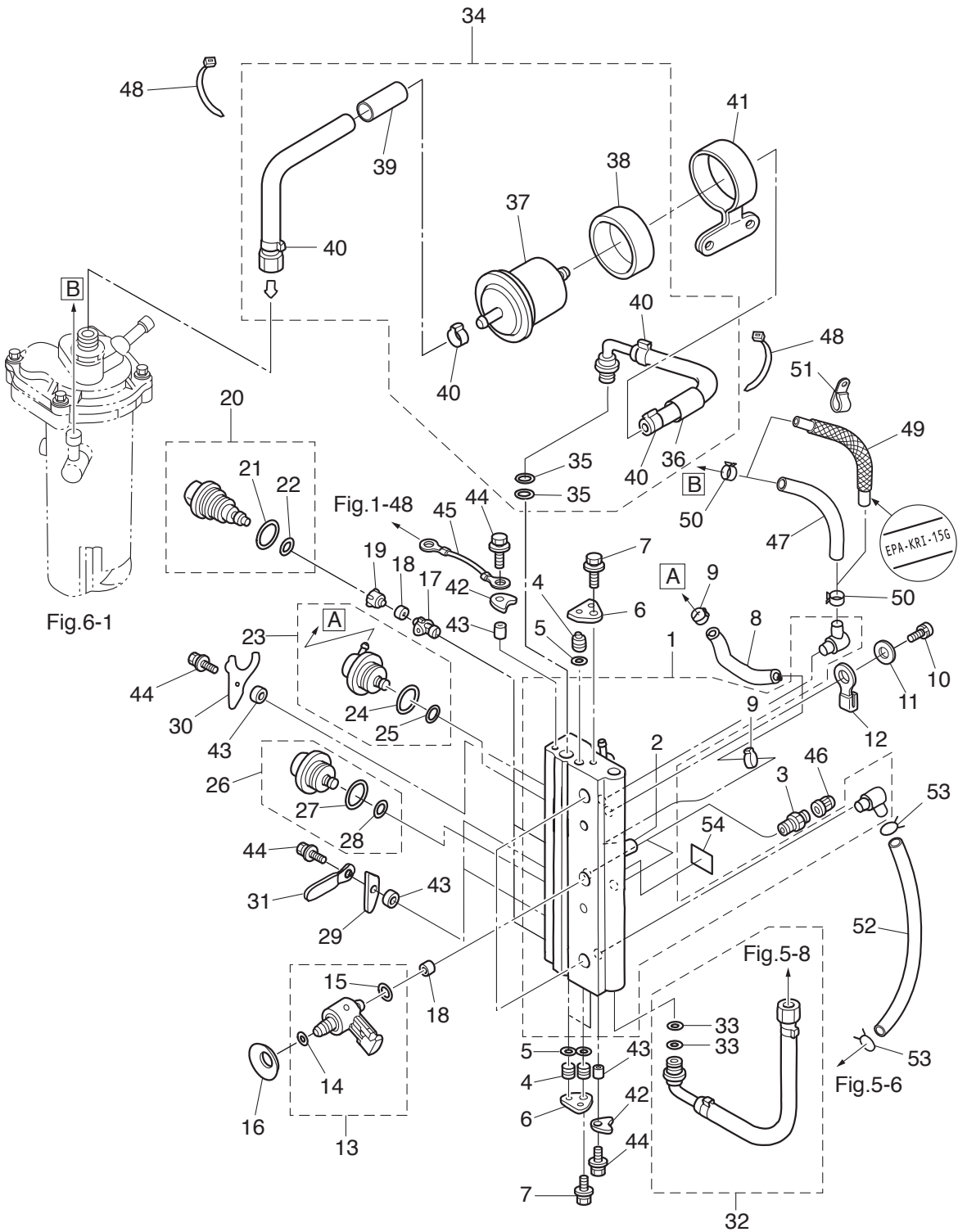
AIR RAIL
エアレール



| Ref.No. 見出番号 | Part No. 部品番号 | Description 部 品 名 | Q'ty/個数 | | | | Remarks 備 考 |
|-----------------|------------------|---|---------|--------|--------|----------|-----------------------------|
| | | | MD30B2 | MD40B2 | MD50B2 | NWMD50B2 | |
| 4-1 | 3T5-10080-1 | AIR RAIL ASSY エアレールアッソ | 1 | 1 | 1 | 1 | |
| 4-2 | 3T5-10166-0 | * NIPPLE 4-2-6L型 * ニップル L | 1 | 1 | 1 | 1 | |
| 4-3 | 3T5-10098-0 | VALVE ASSY (PRESSURE CHECK) バルブアッソ (プレッシャチェック) | 2 | 2 | 2 | 2 | |
| 4-4 | 3T5-10167-0 | PLUG 10.5 プラグ 10.5 | 3 | 3 | 3 | 3 | |
| 4-5 | 3T5-10164-1 | O-RING 1.9-6.8 オリソグ 1.9-6.8 | 3 | 3 | 3 | 3 | |
| 4-6 | 3T5-10165-0 | PLUG STOPPER プラグストップ | 2 | 2 | 2 | 2 | |
| 4-7 | 910103-6612 | BOLT ボルト | 2 | 2 | 2 | 2 | |
| 4-8 | 98AY-45-105 | HOSE ホース | 1 | 1 | 1 | 1 | Fuel Regulator -Air Rail |
| 4-9 | 3T5-10091-0 | CLAMP 29/64 クランプ 29/64 | 2 | 2 | 2 | 2 | |
| 4-10 | 910103-0865 | BOLT ボルト | 2 | 2 | 2 | 2 | |
| 4-11 | 940103-0800 | WASHER ワッシャ | 2 | 2 | 2 | 2 | |
| 4-12 | 3T5-06972-1 | CLAMP 8.5-70P クランプ 8.5-70P | 1 | 1 | 1 | 1 | |
| 4-13 | 3GF-10310-0 | AIR INJECTOR COMPLETE エアインジクタコンプリート | 3 | 3 | 3 | 3 | |
| 4-14 | 3T5-10317-0 | * O-RING 5-52 * オリソグ 5-52 | 1 | 1 | 1 | 1 | |
| 4-15 | 3Y9-10311-1 | * O-RING 2.4-9.6 * オリソグ 2.4-9.6 | 1 | 1 | 1 | 1 | |
| 4-16 | 3Y9-10312-0 | DISC SPRING ディスクスプリソグ | 3 | 3 | 3 | 3 | |
| 4-17 | 3T5-10314-0 | FUEL INJECTOR INSERT フエイルインジクタインサート | 3 | 3 | 3 | 3 | |
| 4-18 | 3T5-10316-0 | SEAL シール コンプレッソソ | 6 | 6 | 6 | 6 | |
| 4-19 | 3T5-10315-0 | FUEL INJECTOR ADAPTER フエイルインジクタアダプタ | 3 | 3 | 3 | 3 | |
| 4-20 | 3T5-10300-0 | FUEL INJECTOR ASSY フエイルインジクタアッソ | 3 | 3 | 3 | 3 | |
| 4-21 | 3T5-10304-0 | * O-RING 2.8-20.2 * オリソグ 2.8-20.2 | 1 | 1 | 1 | 1 | |
| 4-22 | 3T5-10303-0 | * O-RING 3.5-7.5 * オリソグ 3.5-7.5 | 1 | 1 | 1 | 1 | |
| 4-23 | 3T5-10148-0 | FUEL REGULATOR ASSY フエイルレギュレータアッソ | 1 | 1 | 1 | 1 | |
| 4-24 | 3T5-10095-0 | * O-RING 2.5-20 * オリソグ 2.5-20 | 1 | 1 | 1 | 1 | |
| 4-25 | 3T5-10094-0 | * O-RING 2.5-5 * オリソグ 2.5-5 | 1 | 1 | 1 | 1 | |
| 4-26 | 3GF-10090-0 | AIR REGULATOR ASSY エアレギュレータアッソ | 1 | 1 | 1 | 1 | |
| 4-27 | 3T5-10095-0 | * O-RING 2.5-20 * オリソグ 2.5-20 | 1 | 1 | 1 | 1 | |
| 4-28 | 3T5-10094-0 | * O-RING 2.5-5 * オリソグ 2.5-5 | 1 | 1 | 1 | 1 | |
| 4-29 | 3T5-10302-0 | HOLDING PLATE ホルディングプレート | 2 | 2 | 2 | 2 | |

Fig. 4

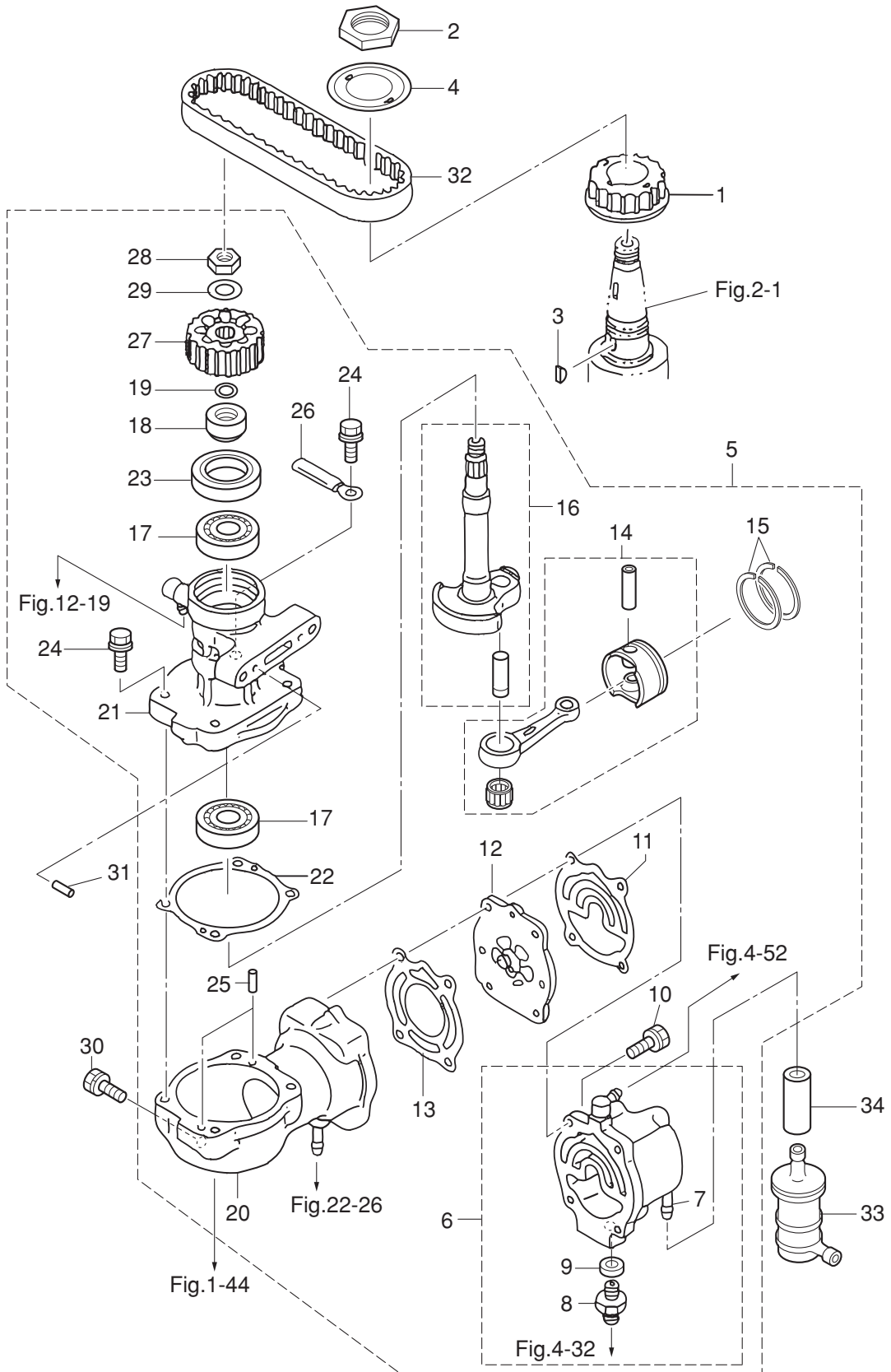
AIR RAIL
エアレール



| Ref.No. 見出番号 | Part No. 部品番号 | Description 部 品 名 | Q'ty/個数 | | | | Remarks 備 考 |
|-----------------|------------------|---|---------|--------|--------|----------|---|
| | | | MD30B2 | MD40B2 | MD50B2 | NWMD50B2 | |
| 4-30 | 3Y9-10302-0 | HOLDING PLATE ホルディングプレート | 1 | 1 | 1 | 1 | |
| 4-31 | 309-06972-0 | CLAMP 6.5-47.5P クランプ 6.5-47.5P | 1 | 1 | 1 | 1 | |
| 4-32 | 3T5-10088-0 | AIR HOSE ASSY エアホースアッセン | 1 | 1 | 1 | 1 | |
| 4-33 | 3T5-10162-0 | * O-RING 1.9-9.8 * オリング 1.9-9.8 | 2 | 2 | 2 | 2 | |
| 4-34 | 3GF-10089-0 | FUEL HOSE ASSY フュエルホースアッセン | 1 | 1 | 1 | 1 | |
| 4-35 | 3T5-10162-0 | * O-RING 1.9-9.8 * オリング 1.9-9.8 | 2 | 2 | 2 | 2 | |
| 4-36 | 3Z4-06157-0 | * PROTECTOR φ18-135 * プロテクタ φ18-135 | 1 | 1 | 1 | 1 | |
| 4-37 | 3T5B10143-0 | * HIGH PRESSURE FUEL FILTER * ハイプレッシャーフュエルフィルタ | 1 | 1 | 1 | 1 | |
| 4-38 | 3T5-10145-0 | * FUEL FILTER RUBBER MOUNT * フュエルフィルタラバーマウント | 1 | 1 | 1 | 1 | |
| 4-39 | 3U1-06157-0 | * PROTECTOR φ18-150 * プロテクタ φ18-150 | 1 | 1 | 1 | 1 | |
| 4-40 | 3T5-10086-0 | * CLAMP 21/32 * クランプ 21/32 | 4 | 4 | 4 | 4 | |
| 4-41 | 3Z5-10144-0 | FUEL FILTER BAND フュエルフィルタバンド | 1 | 1 | 1 | 1 | |
| 4-42 | 3T5-10169-0 | HOLDING PLATE ホルディングプレート | 2 | 2 | 2 | 2 | |
| 4-43 | 3T5-10153-0 | COLLAR 6.7-12.7-3 カラー 6.7-12.7-3 | 5 | 5 | 5 | 5 | |
| 4-44 | 910103-6616 | BOLT ボルト | 5 | 5 | 5 | 5 | |
| 4-45 | 3A3-62396-1 | GROUND L=110 グラウンド (アースワイヤ) L=110 | 1 | 1 | 1 | 1 | Air Rail-Cylinder |
| 4-46 | 3T5-10099-0 | CAP キャップ ハルブ | 2 | 2 | 2 | 2 | |
| 4-47 | 98AB-50-530 | HOSE ホース | 1 | 1 | 1 | 1 | Air Rail-FFP STD 98AB-501000 |
| 4-48 | 3Z0-84398-0 | BAND 203 バンド リードワイヤ 203 | 4 | 4 | 4 | 4 | |
| 4-49 | 3GJ-02165-1 | FUEL HOSE W/PROTECTOR フュエルホース W/プロテクタ | | 1 | 1 | | Low Permeation Parts USA EPA-KRI-15G |
| 4-50 | 3GT-35143-0 | CLIP φ9.4 クリップ | 2 | 2 | 2 | 2 | |
| 4-51 | 345-06915-0 | CLAMP 6.5-14L クランプ 6.5-14L | 1 | 1 | 1 | 1 | |
| 4-52 | 98AB-50-280 | HOSE ホース | 1 | 1 | 1 | 1 | Air Rail-Cylinder 98AB-501000 |
| 4-53 | 338-02215-0 | CLIP φ10 クリップ φ10 | 2 | 2 | 2 | 2 | |
| 4-54 | 3T5-72196-0 | AIR RAIL DECAL エアレールデカール | 1 | 1 | 1 | 1 | |
| | | | | | | | |
| | | | | | | | |
| | | | | | | | |
| | | | | | | | |
| | | | | | | | |

Fig. 5

AIR COMPRESSOR
エアコンプレッサ



| Ref.No. 見出番号 | Part No. 部品番号 | Description 部 品 名 | Q'ty/個数 | | | | Remarks 備 考 |
|-----------------|------------------|---|---------|--------|--------|----------|--------------------|
| | | | MD30B2 | MD40B2 | MD50B2 | NWMD50B2 | |
| 5-1 | 3T5-10060-0 | DRIVE PULLEY ドライブプーリ | 1 | 1 | 1 | 1 | |
| 5-2 | 3T5-10068-2 | NUT ナットプーリ | 1 | 1 | 1 | 1 | |
| 5-3 | 3T5-10131-0 | KEY t=4 キー t=4 | 1 | 1 | 1 | 1 | |
| 5-4 | 3T5-10063-0 | BELT GUIDE ベルトガイド | 1 | 1 | 1 | 1 | |
| 5-5 | 3GFB10000-0 | AIR COMPRESSOR ASSY エアコンプレッサアッソ | 1 | 1 | 1 | 1 | |
| 5-6 | 3GFB10009-0 | * COMPRESSOR HEAD ASSY * コンプレッサヘッドアッソ | 1 | 1 | 1 | 1 | |
| 5-7 | 3T1-02093-1 | ** NIPPLE 15-14ストレート型(L37) ** ニッフル | 1 | 1 | 1 | 1 | |
| 5-8 | 3T5-04308-0 | ** ADAPTER ** アダプタ | 1 | 1 | 1 | 1 | |
| 5-9 | 3T5-04309-0 | ** WASHER 10.2-17-2 ** ワッシャ 10.2-17-2 | 1 | 1 | 1 | 1 | |
| 5-10 | 910124-7630 | * BOLT * ボルト | 4 | 4 | 4 | 4 | |
| 5-11 | 3T5-10012-1 | * GASKET * ガasket コンプレッサヘッド | 1 | 1 | 1 | 1 | Compressor Head |
| 5-12 | 3T5-10010-0 | * REED VALVE ASSY * リードバルブアッソ | 1 | 1 | 1 | 1 | |
| 5-13 | 3T5-10019-0 | * GASKET * ガasket ハルブシート | 1 | 1 | 1 | 1 | Valve Seat |
| 5-14 | 3GF-87330-0 | * PISTON & CONNECTING ROD ASSY * ピストン&コンロッドアッソ | 1 | 1 | 1 | 1 | |
| 5-15 | 3T5-10025-0 | * AIR COMPRESSOR PISTON RING * エアコンプレッサピストンリング | 2 | 2 | 2 | 2 | |
| 5-16 | 3GF-87331-0 | * COMPRESSOR CRANKSHAFT ASSY * コンプレッサクランクシャフトアッソ | 1 | 1 | 1 | 1 | |
| 5-17 | 9601-0-6203 | * BALL BEARING 6203 * ボールベアリング 6203 | 2 | 2 | 2 | 2 | |
| 5-18 | 3T1-10042-0 | * COLLAR 13.5-25-13 * カラー 13.5-25-13 | 1 | 1 | 1 | 1 | |
| 5-19 | 3T5-10046-0 | * O-RING 1.9-13 * Oリング 1.9-13 | 1 | 1 | 1 | 1 | |
| 5-20 | 3GFB10048-0 | * AIR COMPRESSOR CYLINDER ASSY * エアコンプレッサシリンダアッソ | 1 | 1 | 1 | 1 | |
| 5-21 | 3T5B10051-0 | * AIR COMPRESSOR HOUSING ASSY * エアコンプレッサハウジングアッソ | 1 | 1 | 1 | 1 | |
| 5-22 | 3T5-10054-0 | * GASKET * ガasket コンプレッサハウジング | 1 | 1 | 1 | 1 | Compressor Housing |
| 5-23 | 3T5-10041-0 | * OIL SEAL 25-45-8 * オイルシール 25-45-8 | 1 | 1 | 1 | 1 | |
| 5-24 | 910103-5625 | * BOLT * ボルト | 4 | 4 | 4 | 4 | |
| 5-25 | 334-65012-0 | * DOWEL PIN 4-10 * ダウエルピン 4-10 | 2 | 2 | 2 | 2 | |
| 5-26 | 309-06972-0 | * CLAMP 6.5-47.5P * クランプ 6.5-47.5P | 1 | 1 | 1 | 1 | |
| 5-27 | 3T5-10062-0 | * DRIVEN PULLEY * ドライブプーリ | 1 | 1 | 1 | 1 | |
| 5-28 | 309-00132-0 | * NUT 10-P1.25 * ナット 10-P1.25 | 1 | 1 | 1 | 1 | |
| 5-29 | 3B7-01116-0 | * WASHER 10.5-20-3.2 * ワッシャ 10.5-20-3.2 | 1 | 1 | 1 | 1 | |

Fig. 5

AIR COMPRESSOR
エアコンプレッサ

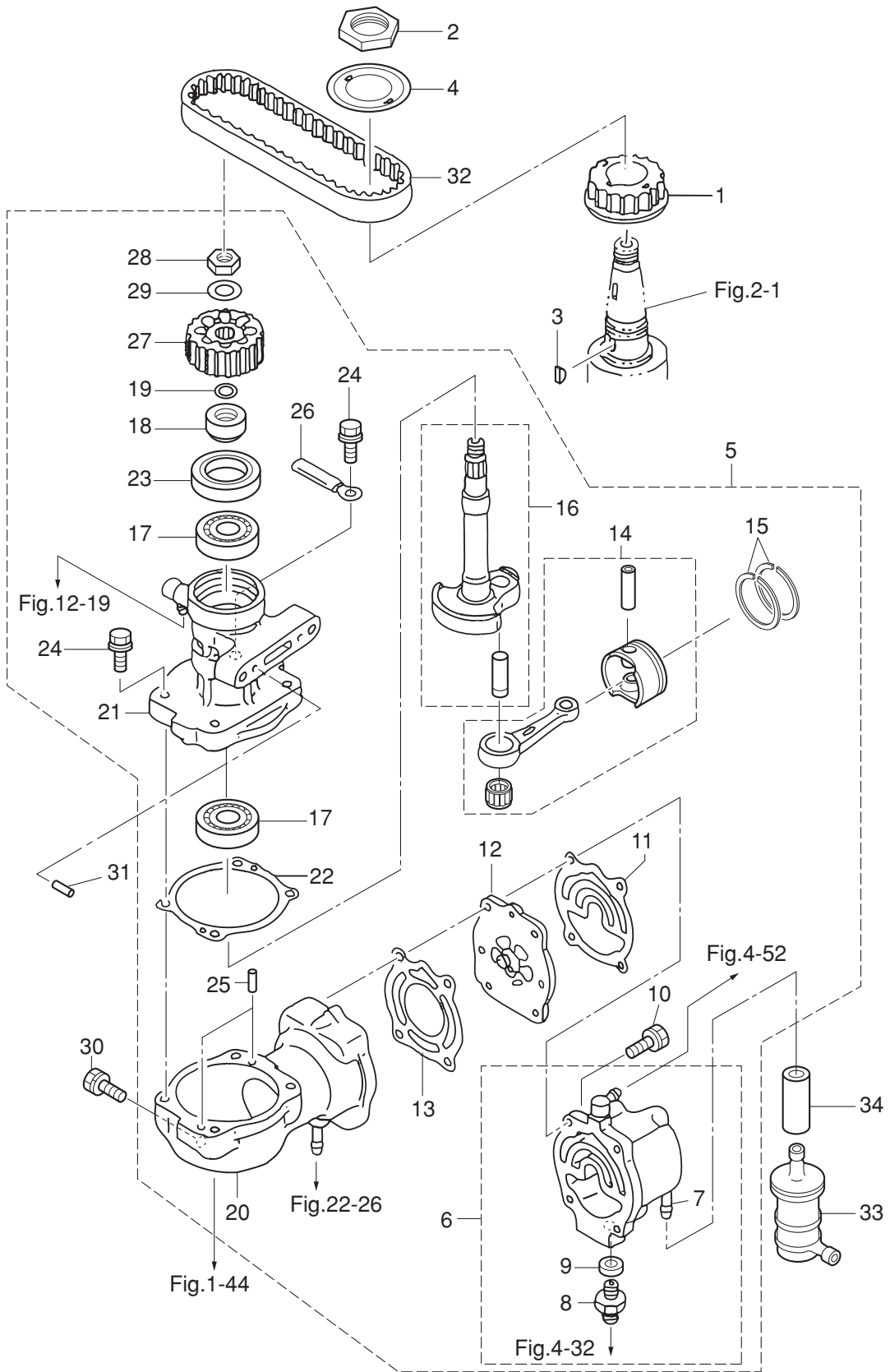
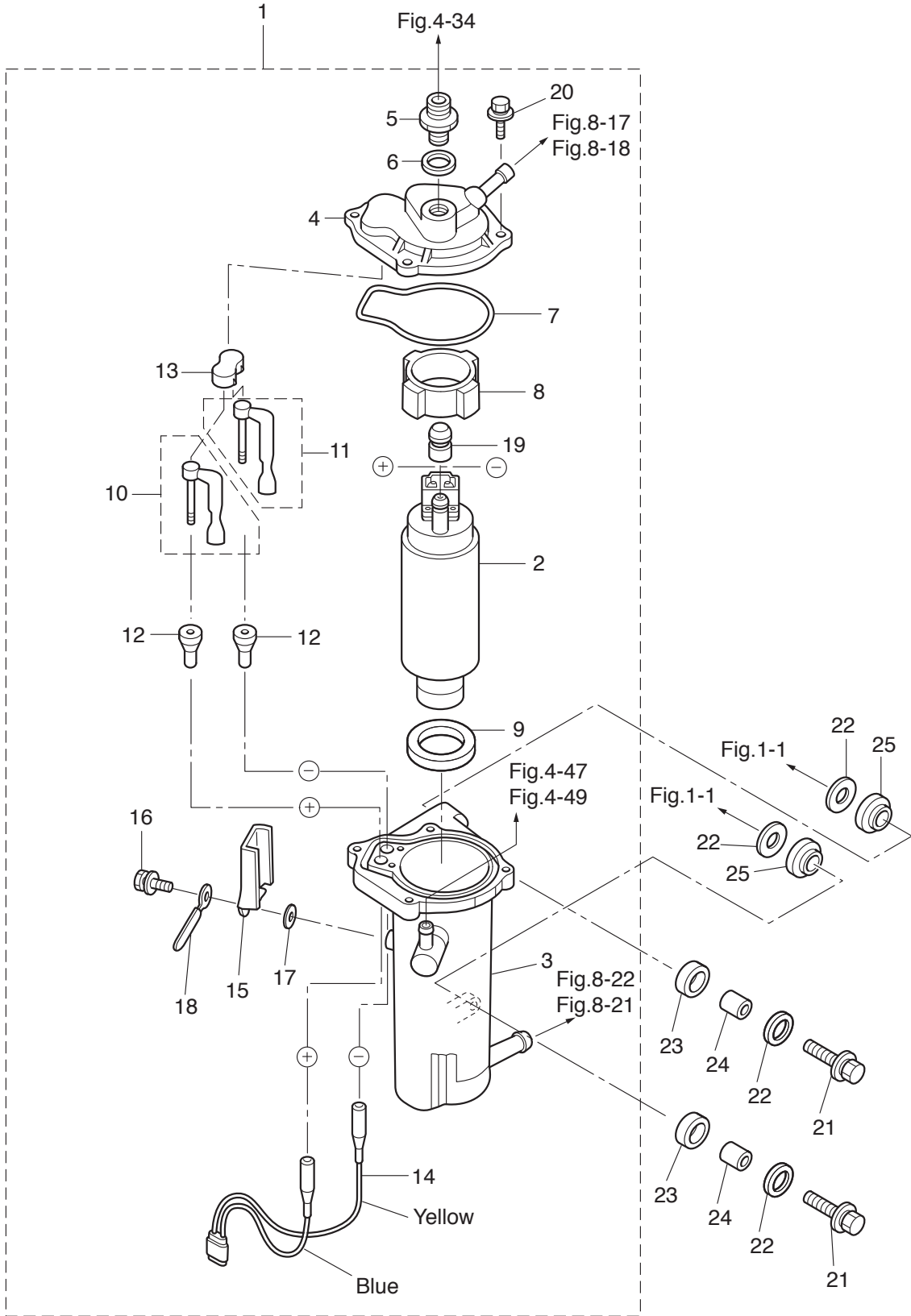


Fig. 6

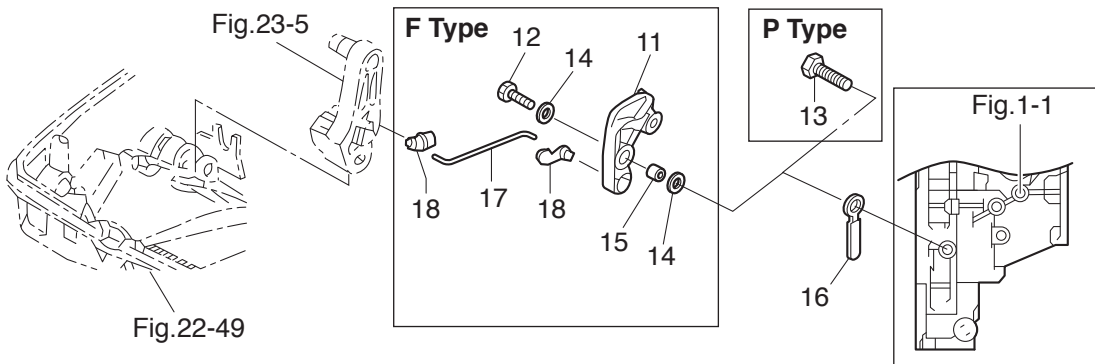
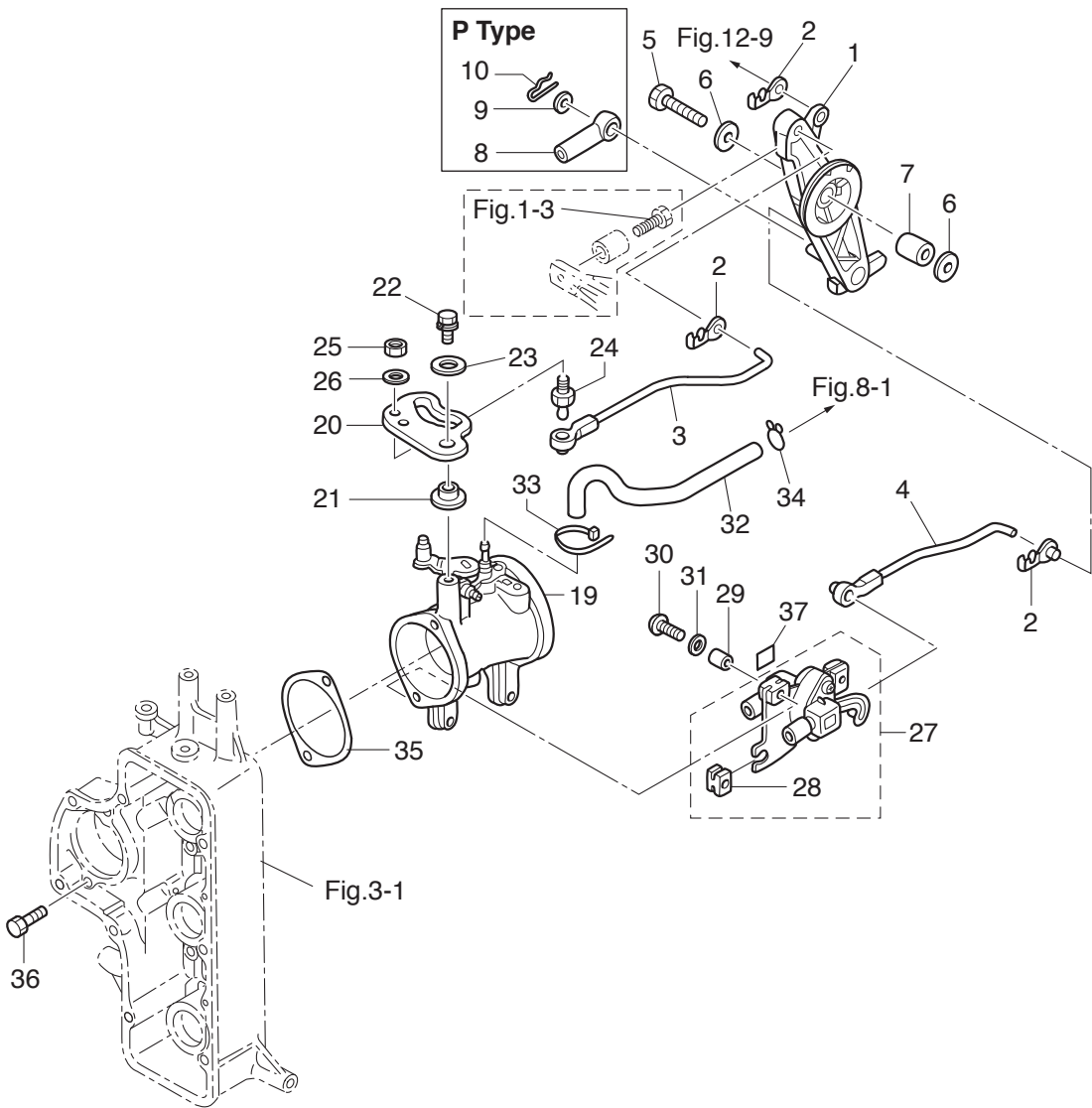
FUEL FEED PUMP
フュエルフィードポンプ



| Ref.No. 見出番号 | Part No. 部品番号 | Description 部 品 名 | Q'ty/個数 | | | | Remarks 備 考 |
|-----------------|------------------|--|---------|--------|--------|----------|----------------|
| | | | MD30B2 | MD40B2 | MD50B2 | NWMD50B2 | |
| 6-1 | 3T5-04310-0 | FUEL FEED PUMP ASSY フュエルフィードポンプアッソ | 1 | 1 | 1 | 1 | FFP |
| 6-2 | 3T5-04302-0 | * FUEL FEED PUMP * フュエルフィードポンプ | 1 | 1 | 1 | 1 | |
| 6-3 | 3T5-04311-0 | * CASE ASSY * ケースアッソ FFP | 1 | 1 | 1 | 1 | |
| 6-4 | 3T5-04312-0 | * UPPER CASE ASSY * アッパケースアッソ FFP | 1 | 1 | 1 | 1 | |
| 6-5 | 3T5-04308-0 | * ADAPTER * アダプタ | 1 | 1 | 1 | 1 | |
| 6-6 | 3T5-04309-0 | * WASHER 10.2-17-2 * ワッシャ 10.2-17-2 | 1 | 1 | 1 | 1 | |
| 6-7 | 3T5-04116-0 | * GASKET * ガasket FFP | 1 | 1 | 1 | 1 | |
| 6-8 | 3T5-04313-0 | * GROMMET 37.3-18 * グロメット FFP | 1 | 1 | 1 | 1 | Upper |
| 6-9 | 3T5-04314-0 | * GROMMET 24.3-35-5 * グロメット FFP 凹 | 1 | 1 | 1 | 1 | Lower |
| 6-10 | 3T5-04236-0 | * CABLE TERMINAL ASSY (POSITIVE) * ケーブルターミナルアッソ (+) | 1 | 1 | 1 | 1 | |
| 6-11 | 3T5-04237-0 | * CABLE TERMINAL ASSY (NEGATIVE) * ケーブルターミナルアッソ (-) | 1 | 1 | 1 | 1 | |
| 6-12 | 3T5-04317-0 | * GROMMET * グロメット ケーブルターミナル | 2 | 2 | 2 | 2 | |
| 6-13 | 3T5-04318-0 | * GROMMET * グロメット ケーブルターミナル アッパ | 1 | 1 | 1 | 1 | |
| 6-14 | 3T5-04238-0 | * CORD * コード FFP | 1 | 1 | 1 | 1 | |
| 6-15 | 3T5-04239-0 | * CORD COVER * コードカバー FFP | 1 | 1 | 1 | 1 | |
| 6-16 | 910103-5512 | * BOLT * ボルト | 1 | 1 | 1 | 1 | |
| 6-17 | 940103-0500 | * WASHER * ワッシャ | 1 | 1 | 1 | 1 | |
| 6-18 | 309-06972-0 | CLAMP 6.5-47.5P クランプ 6.5-47.5P | 1 | 1 | 1 | 1 | |
| 6-19 | 3T5-04319-0 | * GROMMET 7.5-16.8 * グロメット ハイブ | 1 | 1 | 1 | 1 | |
| 6-20 | 910103-6518 | * BOLT * ボルト | 4 | 4 | 4 | 4 | |
| 6-21 | 910103-6630 | BOLT ボルト | 2 | 2 | 2 | 2 | |
| 6-22 | 3C8-66308-0 | WASHER 6-16-1.5 ワッシャ 6-16-1.5 | 4 | 4 | 4 | 4 | |
| 6-23 | 3F3-06920-0 | RUBBER MOUNT 8.5-12-2 ラバマウント 8.5-12-2 | 2 | 2 | 2 | 2 | |
| 6-24 | 346-67114-1 | SPACER 6.2-9-15.7 スペーサ 6.2-9-15.7 | 2 | 2 | 2 | 2 | |
| 6-25 | 3T5-06920-0 | RUBBER MOUNT 8.5-18-7 ラバマウント 8.5-18-7 | 2 | 2 | 2 | 2 | |
| | | | | | | | |
| | | | | | | | |
| | | | | | | | |
| | | | | | | | |
| | | | | | | | |

Fig. 7

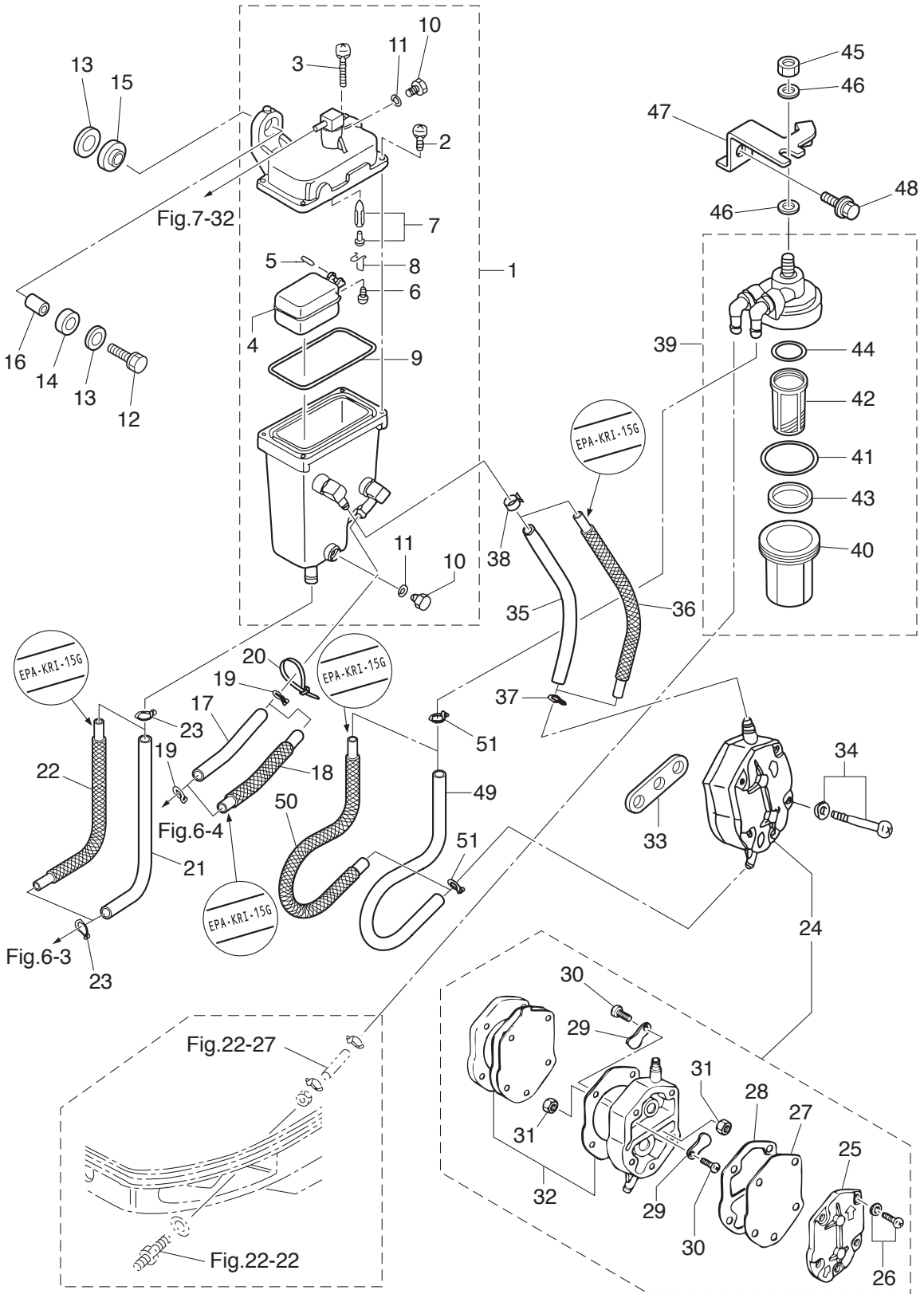
THROTTLE
スロットル



| Ref.No. 見出番号 | Part No. 部品番号 | Description 部 品 名 | Q'ty/個数 | | | | Remarks 備 考 |
|-----------------|------------------|---|---------|--------|--------|---------|--------------------------|
| | | | MD30B2 | MD40B2 | MD50B2 | MWD50B2 | |
| 7-1 | 3C8-63711-1 | ADVANCER ARM アドバンサアーム | 1 | 1 | 1 | 1 | |
| 7-2 | 3C8-63733-0 | ROD SNAP 5-3 ロッドスナップ 5-3 | 3 | 3 | 3 | 3 | |
| 7-3 | 3T5-63702-1 | LINK ROD ASSY (THROTTLE) リンクロッドアッシー (スロットル) | 1 | 1 | 1 | 1 | |
| 7-4 | 3T5-10109-1 | LINK ROD ASSY (TPS) リンクロッドアッシー (TPS) | 1 | 1 | 1 | 1 | |
| 7-5 | 910103-0635 | BOLT ボルト | 1 | 1 | 1 | 1 | |
| 7-6 | 346-67115-0 | WASHER 6.5-21-1 ワッシャー 6.5-21-1 | 2 | 2 | 2 | 2 | |
| 7-7 | 3C8-63732-0 | COLLAR 6.2-12-17 カラー 6.2-12-17 | 1 | 1 | 1 | 1 | |
| 7-8 | 3B7-83715-2 | CABLE JOINT ケーブルジョイント | 1 | 1 | 1 | 1 | for EP Type |
| 7-9 | 3AA-83719-0 | WASHER 8.5-18-1.6 ワッシャー 8.5-18-1.6 | 1 | 1 | 1 | 1 | for EP Type |
| 7-10 | 951603-0800 | SNAP PIN d=8 スナップピン d=8 | 1 | 1 | 1 | 1 | for EP Type |
| 7-11 | 3C8-05213-0 | THROTTLE LIMITER ARM スロットルリミッターアーム | | 1 | 1 | | for EF Type |
| 7-12 | 9101F4-0625 | BOLT ボルト | | 1 | 1 | | for EF Type |
| 7-13 | 910103-0610 | BOLT ボルト | 1 | 1 | 1 | 1 | for EP Type |
| 7-14 | 940103-0600 | WASHER ワッシャー | | 2 | 2 | | for EF Type |
| 7-15 | 353-76079-0 | COLLAR 6.2-9-9.3 カラー 6.2-9-9.3 | | 1 | 1 | | for EF Type |
| 7-16 | 398-06972-0 | CLAMP 6.5-67P クランプ 6.5-67P | 1 | 1 | 1 | 1 | |
| 7-17 | 3C8-05221-0 | THROTTLE LIMITER ROD 3.5-56 スロットルリミッターロッド 3.5-56 | | 1 | 1 | | for EF Type |
| 7-18 | 3C8-05223-0 | ROD SNAP 3.5-4 ロッドスナップ B 3.5-4 | | 2 | 2 | | for EF Type |
| 7-19 | 1 3GF-10100-0 | THROTTLE BODY ASSY スロットルボディアッシー | | | 1 | 1 | 50ps Mark 3GF |
| 7-19 | 2 3GG-10100-0 | THROTTLE BODY ASSY スロットルボディアッシー | | 1 | | | 40ps Mark 3GG |
| 7-19 | 3 3GM-10100-0 | THROTTLE BODY ASSY スロットルボディアッシー | 1 | | | | 30ps Mark 3GM |
| 7-20 | 3T5-63718-0 | THROTTLE CAM スロットルカム | 1 | 1 | 1 | 1 | |
| 7-21 | 3T5-63721-0 | BUSHING 6-24-7 ブッシング 6-24-7 | 1 | 1 | 1 | 1 | |
| 7-22 | 910103-6618 | BOLT ボルト | 1 | 1 | 1 | 1 | |
| 7-23 | 346-67115-0 | WASHER 6.5-21-1 ワッシャー 6.5-21-1 | 1 | 1 | 1 | 1 | |
| 7-24 | 346-05228-1 | BALL JOINT ボールジョイント B | 1 | 1 | 1 | 1 | |
| 7-25 | 930203-0600 | NUT ナット | 1 | 1 | 1 | 1 | |
| 7-26 | 940103-0600 | WASHER ワッシャー | 1 | 1 | 1 | 1 | |
| 7-27 | 3T5-10110-0 | TPS ASSY TPSアッシー | 1 | 1 | 1 | 1 | Throttle Position Sensor |

Fig. 8

VAPOR SEPARATOR · FUEL LINE
ベーパーセパレータ・フュエルライン



| Ref.No. 見出番号 | Part No. 部品番号 | Description 部 品 名 | Q'ty/個数 | | | | Remarks 備 考 |
|-----------------|------------------|--|---------|--------|--------|----------|---|
| | | | MD30B2 | MD40B2 | MD50B2 | NWMD50B2 | |
| 8-1 | 3T5-10150-1 | VAPOR SEPARATOR ASSY へゝハセハレータアツ | 1 | 1 | 1 | 1 | V.S.T |
| 8-2 | 922531-6414 | * SCREW * スクリュ | 3 | 3 | 3 | 3 | |
| 8-3 | 921503-6430 | * SCREW * スクリュ | 1 | 1 | 1 | 1 | |
| 8-4 | 3T5-03230-0 | * FLOAT * フロートへゝハセハレータ | 1 | 1 | 1 | 1 | |
| 8-5 | 3F3-03232-0 | * FLOAT ARM PIN * フロートアームピン | 1 | 1 | 1 | 1 | |
| 8-6 | 921503-0408 | * SCREW * スクリュ | 1 | 1 | 1 | 1 | |
| 8-7 | 3R3-03239-0 | * FLOAT VALVE ASSY * フロートバルブアツ | 1 | 1 | 1 | 1 | Valve Pin |
| 8-8 | 344-03244-0 | * CLIP * クリップ | 1 | 1 | 1 | 1 | |
| 8-9 | 3T5-03235-0 | * O-RING * オリヅク | 1 | 1 | 1 | 1 | |
| 8-10 | 345-03292-0 | * DRAIN SCREW * ドレンスクリュ | 2 | 2 | 2 | 2 | |
| 8-11 | 336-03293-0 | * O-RING * オリヅク | 2 | 2 | 2 | 2 | |
| 8-12 | 910103-6630 | BOLT ボルト | 2 | 2 | 2 | 2 | |
| 8-13 | 346-67115-0 | WASHER 6.5-21-1 ワッシャ 6.5-21-1 | 4 | 4 | 4 | 4 | |
| 8-14 | 346-67113-0 | MOUNT 8.5-14-2.5 マウント 8.5-14-2.5 | 2 | 2 | 2 | 2 | |
| 8-15 | 3B7-06920-0 | RUBBER MOUNT 8.5-14-2.5 ラバーマウント 8.5-14-2.5 | 2 | 2 | 2 | 2 | |
| 8-16 | 346-67114-1 | SPACER 6.2-9-15.7 スペーサ 6.2-9-15.7 | 2 | 2 | 2 | 2 | |
| 8-17 | 98AB-50-075 | HOSE ホース | 1 | 1 | 1 | 1 | FFP-V.S.T STD 98AB-501000 |
| 8-18 | 3GA-02165-0 | FUEL HOSE W/PROTECTOR L=75 フエエルホース W/プロテクタ L=75 | | 1 | 1 | | Low Permeation Parts USA EPA-KRI-15G |
| 8-19 | 338-02215-0 | CLIP φ10 クリップ φ10 | 2 | 2 | 2 | 2 | |
| 8-20 | 3T5-84398-0 | BAND 104 バンド リードワイヤ 104 | 1 | 1 | 1 | 1 | |
| 8-21 | 98AB-70-180 | HOSE ホース | 1 | 1 | 1 | 1 | V.S.T-FFP STD 98AB-701000 |
| 8-22 | 3GF-02170-1 | FUEL HOSE W/PROTECTOR L=180 フエエルホース W/プロテクタ L=180 | | 1 | 1 | | Low Permeation Parts USA EPA-KRI-15G |
| 8-23 | 3C7-02215-0 | CLIP φ12 クリップ φ12 | 2 | 2 | 2 | 2 | |
| 8-24 | 356-04000-1 | FUEL PUMP ASSY フエエルポンアツ | 1 | 1 | 1 | 1 | |
| 8-25 | 334-04004-0 | * PUMP COVER * ポンプカバー | 1 | 1 | 1 | 1 | |
| 8-26 | 9225F2-6528 | * SCREW * スクリュ | 3 | 3 | 3 | 3 | |
| 8-27 | 334-04005-0 | * PUMP DIAPHRAGM * ポンプダイヤフラム | 1 | 1 | 1 | 1 | |
| 8-28 | 334-04007-0 | * DIAPHRAGM GASKET * ダイヤフラムガスケット B | 1 | 1 | 1 | 1 | |
| 8-29 | 356-04044-0 | * CHECK VALVE * チェックバルブ | 2 | 2 | 2 | 2 | |

Fig. 8

VAPOR SEPARATOR · FUEL LINE
ベーパーセパレータ・フュエルライン

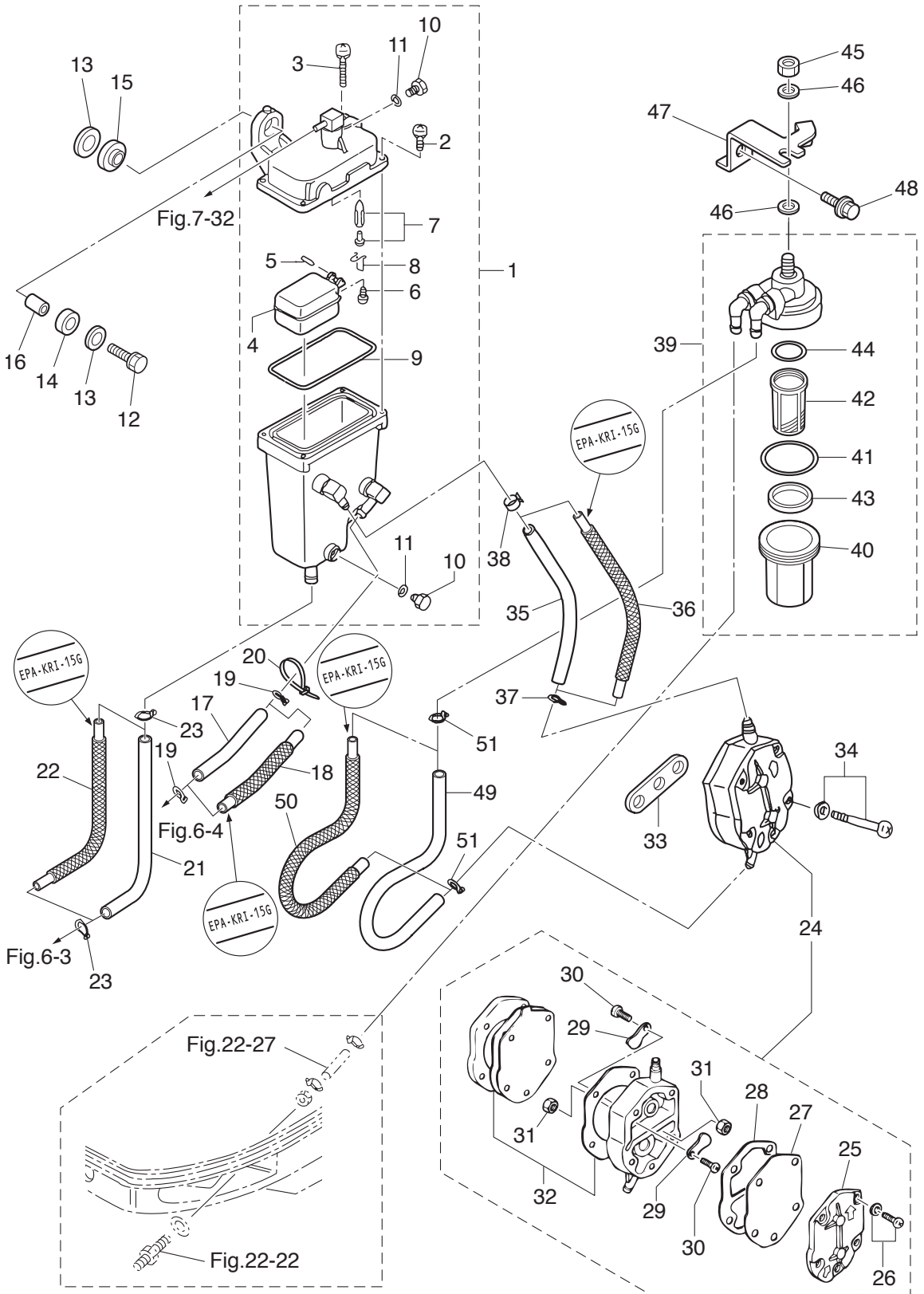


Fig. 9

MAGNETO
マグネト

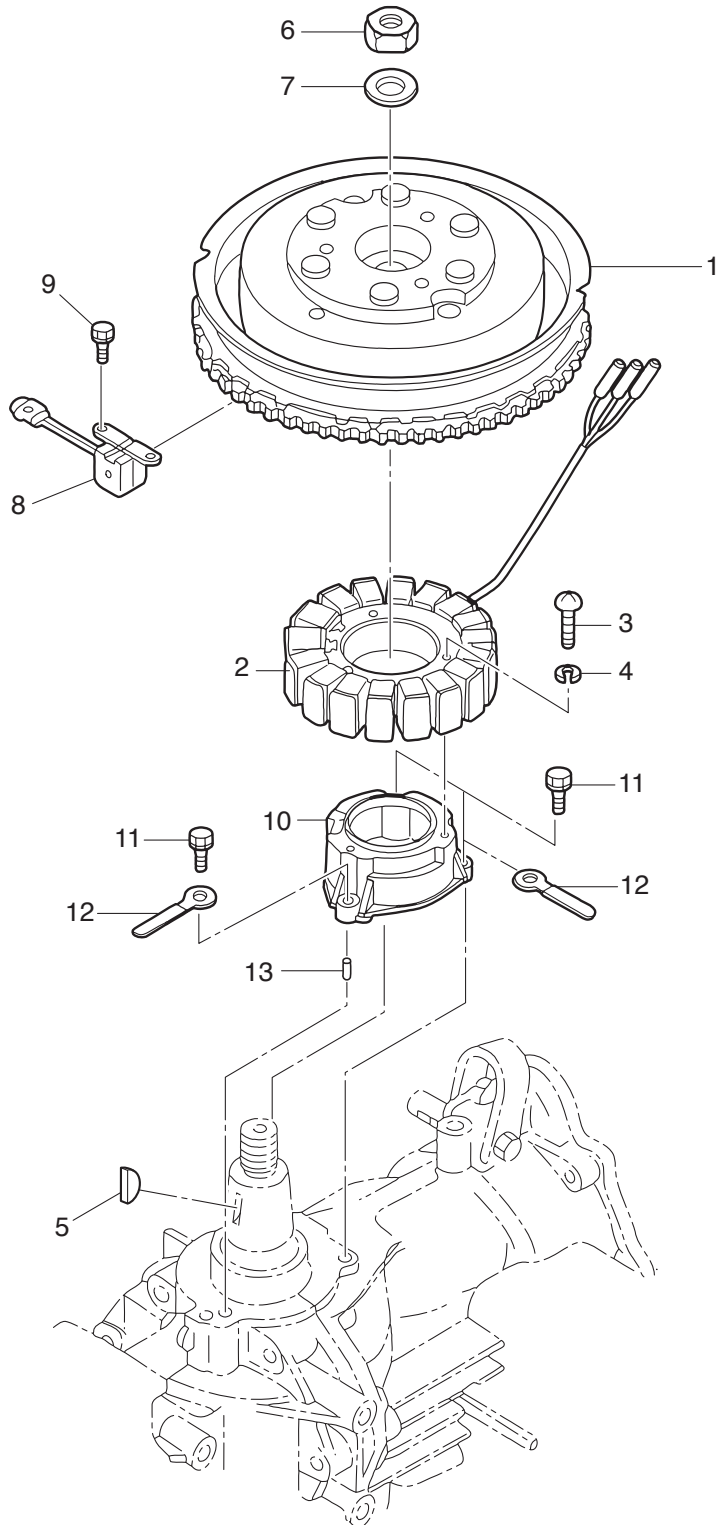
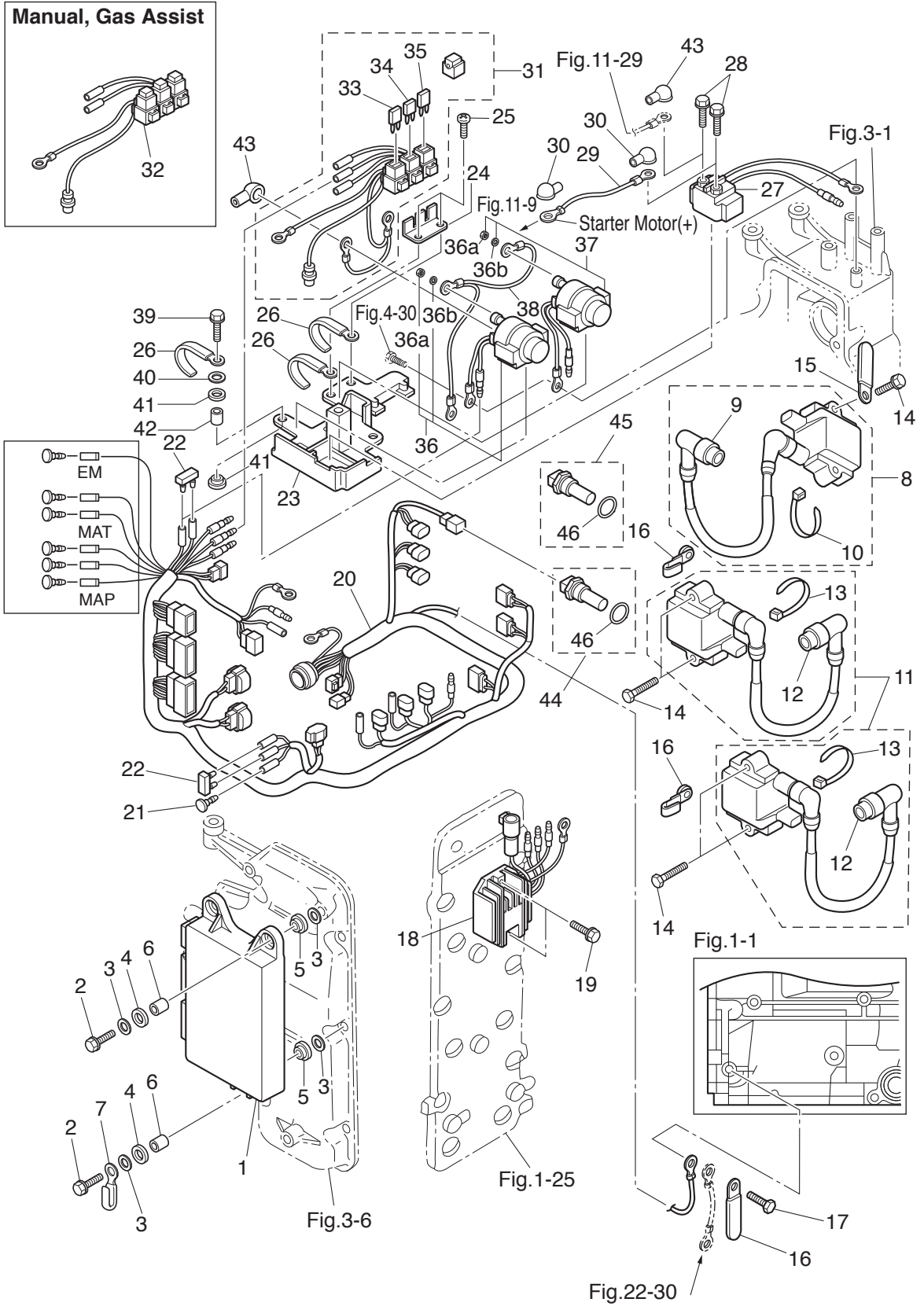


Fig. 10

ELECTRIC PARTS (ECU · DIAGRAM)

エレクトリックパーツ (ECU · ダイアグラム)

Manual, Gas Assist



| Ref.No. 見出番号 | Part No. 部品番号 | Description 部 品 名 | Q'ty/個数 | | | | Remarks 備 考 | |
|-----------------|------------------|----------------------|--|--------|--------|----------|----------------|---|
| | | | MD30B2 | MD40B2 | MD50B2 | NWMD50B2 | | |
| 10-1 | 1 | 3GF-06401-1 | ECU ASSY ECUアッソ | | | 1 | 1 | 50ps Engine Control Unit Label 3GF09AA |
| 10-1 | 2 | 3GG-06401-1 | ECU ASSY ECU アッソ | | 1 | | | 40ps Engine Control Unit Label 3GG09AA |
| 10-1 | 3 | 3GM-06401-1 | ECU ASSY ECU アッソ | 1 | | | | 30ps Engine Control Unit Label 3GM09AA |
| 10-2 | | 910103-6630 | BOLT ボルト | 3 | 3 | 3 | 3 | |
| 10-3 | | 346-67115-0 | WASHER 6.5-21-1 ワッシャ 6.5-21-1 | 6 | 6 | 6 | 6 | |
| 10-4 | | 346-67113-0 | MOUNT 8.5-14-2.5 マウント 8.5-14-2.5 | 3 | 3 | 3 | 3 | |
| 10-5 | | 3B7-06920-0 | RUBBER MOUNT 8.5-14-2.5 ラバ-マウント 8.5-14-2.5 | 3 | 3 | 3 | 3 | |
| 10-6 | | 3T5-67114-0 | SPACER 6.2-9-16.6 スペ-サ 6.2-9-16.6 | 3 | 3 | 3 | 3 | |
| 10-7 | | 309-06972-0 | CLAMP 6.5-47.5P クランプ 6.5-47.5P | 1 | 1 | 1 | 1 | |
| 10-8 | | 3Z5-06469-0 | IGNITION COIL W/R-CAP イグニツヨコイル W/R-キャッ | 1 | 1 | 1 | 1 | #1 |
| 10-9 | | 3H6-06999-0 | * PLUG CAP W/RESISTANCE * プラグキャッ W/レジスタソ | 1 | 1 | 1 | 1 | |
| 10-10 | | 369-84398-0 | * BAND 158 * バソド リドワイヤ 158 | 1 | 1 | 1 | 1 | |
| 10-11 | | 3Z5-06470-0 | IGNITION COIL W/R-CAP イグニツヨコイル W/R-キャッ | 2 | 2 | 2 | 2 | #2, #3 |
| 10-12 | | 3H6-06999-0 | * PLUG CAP W/RESISTANCE * プラグキャッ W/レジスタソ | 1 | 1 | 1 | 1 | |
| 10-13 | | 369-84398-0 | * BAND 158 * バソド リドワイヤ 158 | 1 | 1 | 1 | 1 | |
| 10-14 | | 910103-7635 | BOLT ボルト | 6 | 6 | 6 | 6 | |
| 10-15 | | 309-06972-0 | CLAMP 6.5-47.5P クランプ 6.5-47.5P | 1 | 1 | 1 | 1 | |
| 10-16 | | 3T4-06972-1 | CLAMP 6.5-87P クランプ 6.5-87P | 3 | 3 | 3 | 3 | |
| 10-17 | | 910103-6614 | BOLT ボルト | 1 | 1 | 1 | 1 | |
| 10-18 | | 3Z5-76060-2 | RECTIFIER COMPLETE レクチファイヤコソプリト | 1 | 1 | 1 | 1 | |
| 10-19 | | 910103-5620 | BOLT ボルト | 2 | 2 | 2 | 2 | |
| 10-20 | | 3GF-76110-1 | CORD ASSY コトアッソ | 1 | 1 | 1 | 1 | |
| 10-21 | 1 | 3A3-76037-0 | CABLE TERMINAL PLUG ケ-ブルターミナル プラグ | | 1 | 1 | | for EFTO Model |
| 10-21 | 2 | 3A3-76037-0 | CABLE TERMINAL PLUG ケ-ブルターミナル プラグ | | 1 | 1 | | for Manual & Gas Assist Model |
| 10-22 | 1 | 353-76037-0 | CABLE TERMINAL PLUG ケ-ブルターミナル プラグ | | 1 | 1 | | for EFTO Model |
| 10-22 | 2 | 353-76037-0 | CABLE TERMINAL PLUG ケ-ブルターミナル プラグ | | 2 | 2 | | for Manual & Gas Assist Model |
| 10-23 | | 3T5-72585-0 | SOLENOID SWITCH BRACKET ASSY ソレノイドスイッチブラケッアッソ | 1 | 1 | 1 | 1 | |
| 10-24 | | 3T9-76064-0 | FUSE HOLDER BRACKET ヒュ-スホルダブラケッ | 1 | 1 | 1 | 1 | |
| 10-25 | | 3T5-06437-0 | TAPPING SCREW 6-16 タツピングスクリュ 6-16 | 2 | 2 | 2 | 2 | |

Fig. 10

ELECTRIC PARTS (ECU · DIAGRAM)

エレクトリックパーツ (ECU · ダイアグラム)

Manual, Gas Assist

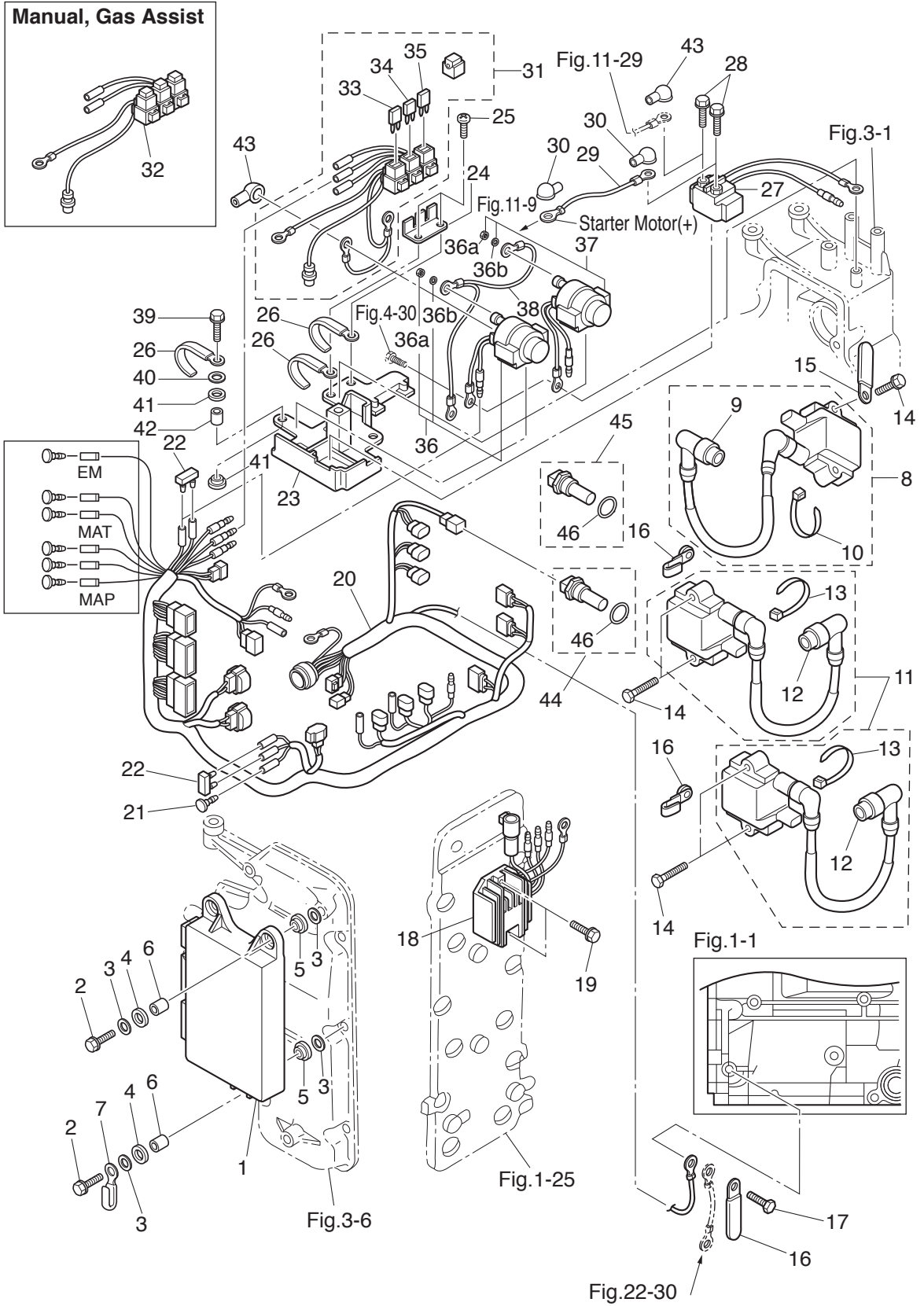
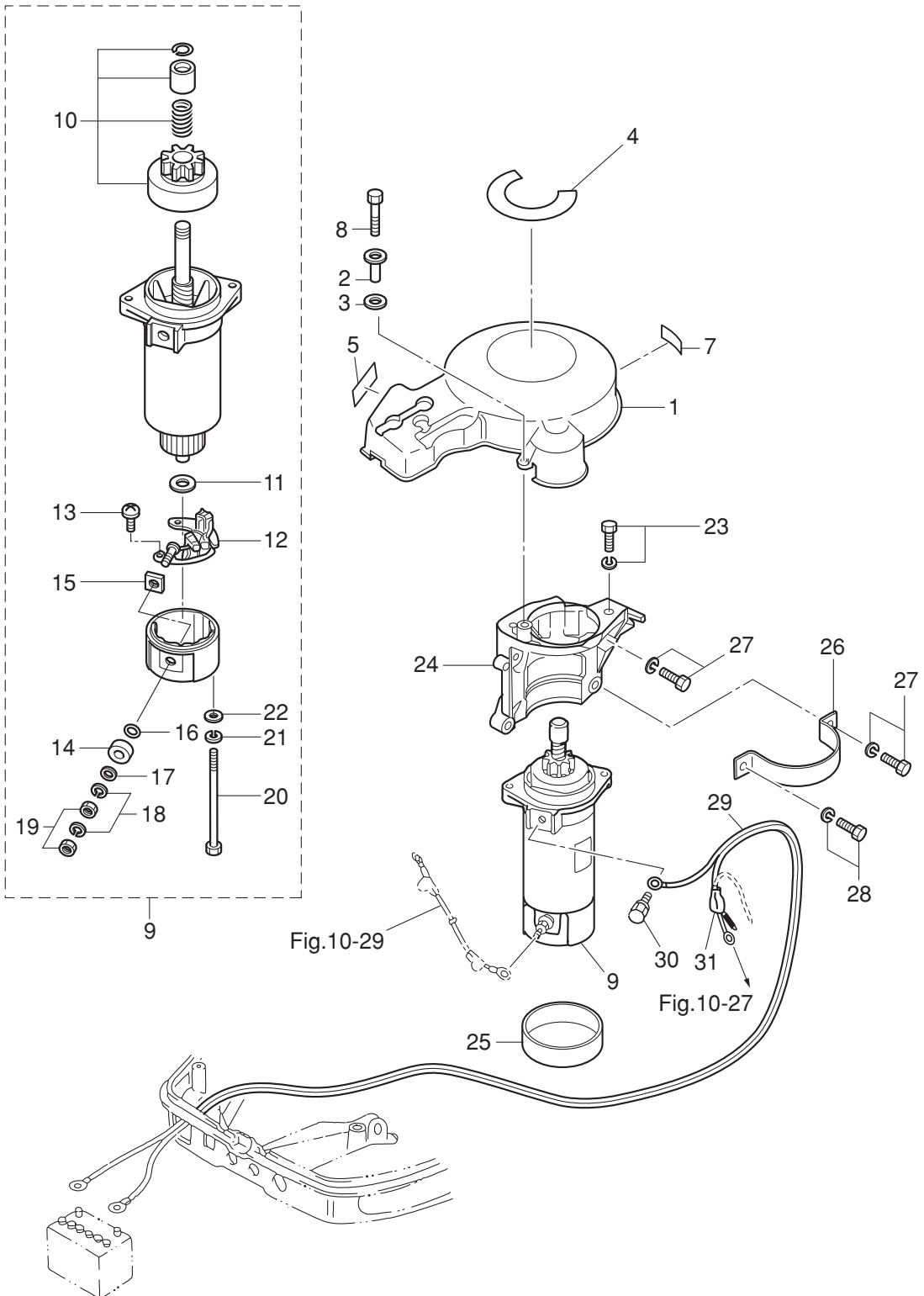


Fig. 11

ELECTRIC PARTS (STARTER MOTOR)
エレクトリックパーツ (スタータモータ)



| Ref.No. 見出番号 | Part No. 部品番号 | Description 部 品 名 | Q' ty/個数 | | | | Remarks 備 考 |
|-----------------|------------------|---|----------|--------|--------|----------|----------------|
| | | | MD30B2 | MD40B2 | MD50B2 | NWMD50B2 | |
| 11-1 | 3T5-06301-0 | RING GEAR COVER リングギヤカバー | 1 | 1 | 1 | 1 | |
| 11-2 | 3GF-06304-0 | COLLAR 9.1-16-10.8 カラー 9.1-16-10.8 | 3 | 3 | 3 | 3 | |
| 11-3 | 3B7-06305-0 | RUBBER MOUNT 9-16-4.3 ラバーマウント 9-16-4.3 | 3 | 3 | 3 | 3 | |
| 11-4 | 1 3KY-72181-1 | CAUTION DECAL (B) コーションデカール (B) | | 1 | 1 | 1 | |
| 11-4 | 2 3KZ-72181-1 | CAUTION DECAL (B) コーションデカール (B) | 1 | 1 | 1 | | EU Model |
| 11-5 | 3Y9-72194-0 | FUSE DECAL ヒューズデカール | 1 | 1 | 1 | 1 | |
| 11-7 | 3FW-72026-0 | SPARK PLUG DECAL (IZFR6Q) スパークプラグデカール (IZFR6Q) | 1 | 1 | 1 | 1 | |
| 11-8 | 910103-0625 | BOLT ボルト | 3 | 3 | 3 | 3 | |
| 11-9 | 3C8-76010-1 | STARTER MOTOR ASSY スタータモータアッソ | 1 | 1 | 1 | 1 | |
| 11-10 | 3C8-76015-0 | * PINION ASSY * ピニオンアッソ | 1 | 1 | 1 | 1 | |
| 11-11 | 3C8-75015-0 | * WASHER * ワッシャ | 1 | 1 | 1 | 1 | |
| 11-12 | 3C8-75014-0 | * BRUSH HOLDER ASSY * ブラシホルダアッソ | 1 | 1 | 1 | 1 | |
| 11-13 | 921521-6408 | * SCREW * スクリュ | 2 | 2 | 2 | 2 | |
| 11-14 | 3C8-75016-0 | * BUSHING * フッソング 1 | 1 | 1 | 1 | 1 | |
| 11-15 | 3C8-75017-0 | * BUSHING * フッソング 2 | 1 | 1 | 1 | 1 | |
| 11-16 | 3C8-75018-0 | * O-RING * Oリング | 1 | 1 | 1 | 1 | |
| 11-17 | 940103-0600 | * WASHER * ワッシャ | 1 | 1 | 1 | 1 | |
| 11-18 | 941303-0600 | * SPRING WASHER * スプリングワッシャ | 2 | 2 | 2 | 2 | |
| 11-19 | 930203-0600 | * NUT * ナット | 2 | 2 | 2 | 2 | |
| 11-20 | 3C8-75019-0 | * BOLT * ボルト | 2 | 2 | 2 | 2 | |
| 11-21 | 941321-0500 | * SPRING WASHER * スプリングワッシャ | 2 | 2 | 2 | 2 | |
| 11-22 | 940221-0500 | * WASHER * ワッシャ | 2 | 2 | 2 | 2 | |
| 11-23 | 910103-6825 | BOLT ボルト | 2 | 2 | 2 | 2 | |
| 11-24 | 3T5B05101-0 | BRACKET ブラケット スタータモータ | 1 | 1 | 1 | 1 | |
| 11-25 | 3C8-76007-0 | DAMPER ダンパ スタータモータ | 1 | 1 | 1 | 1 | |
| 11-26 | 3C8-76009-0 | STARTER MOTOR BAND スタータモータバンド | 1 | 1 | 1 | 1 | |
| 11-27 | 910103-6825 | BOLT ボルト | 4 | 4 | 4 | 4 | |
| 11-28 | 910103-6820 | BOLT ボルト | 1 | 1 | 1 | 1 | |
| 11-29 | 3B7-76120-2 | BATTERY CABLE L=3000 バッテリーケーブル L=3000 | 1 | 1 | 1 | 1 | |

Fig. 11

ELECTRIC PARTS (STARTER MOTOR)
エレクトリックパーツ (スタータモータ)

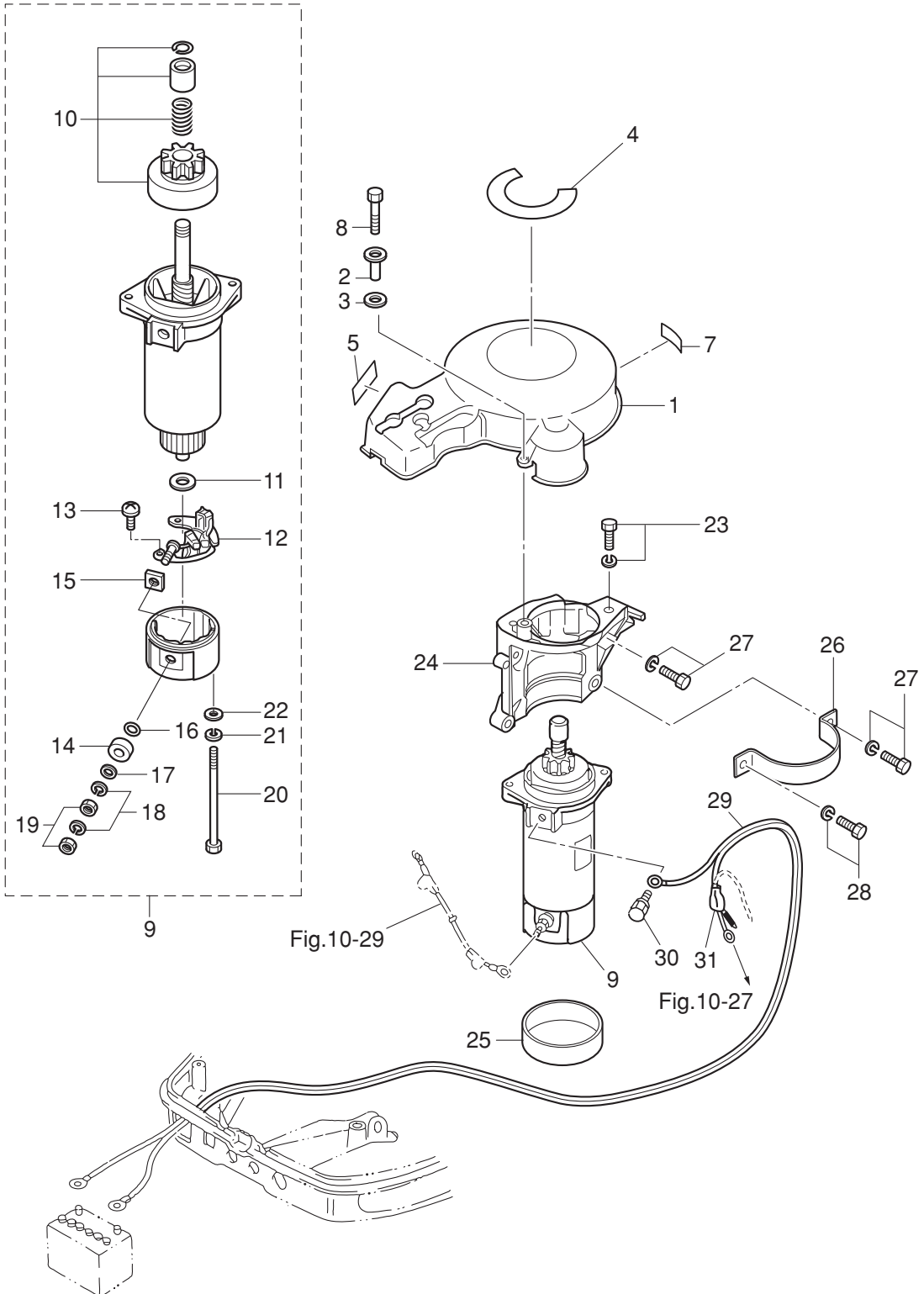
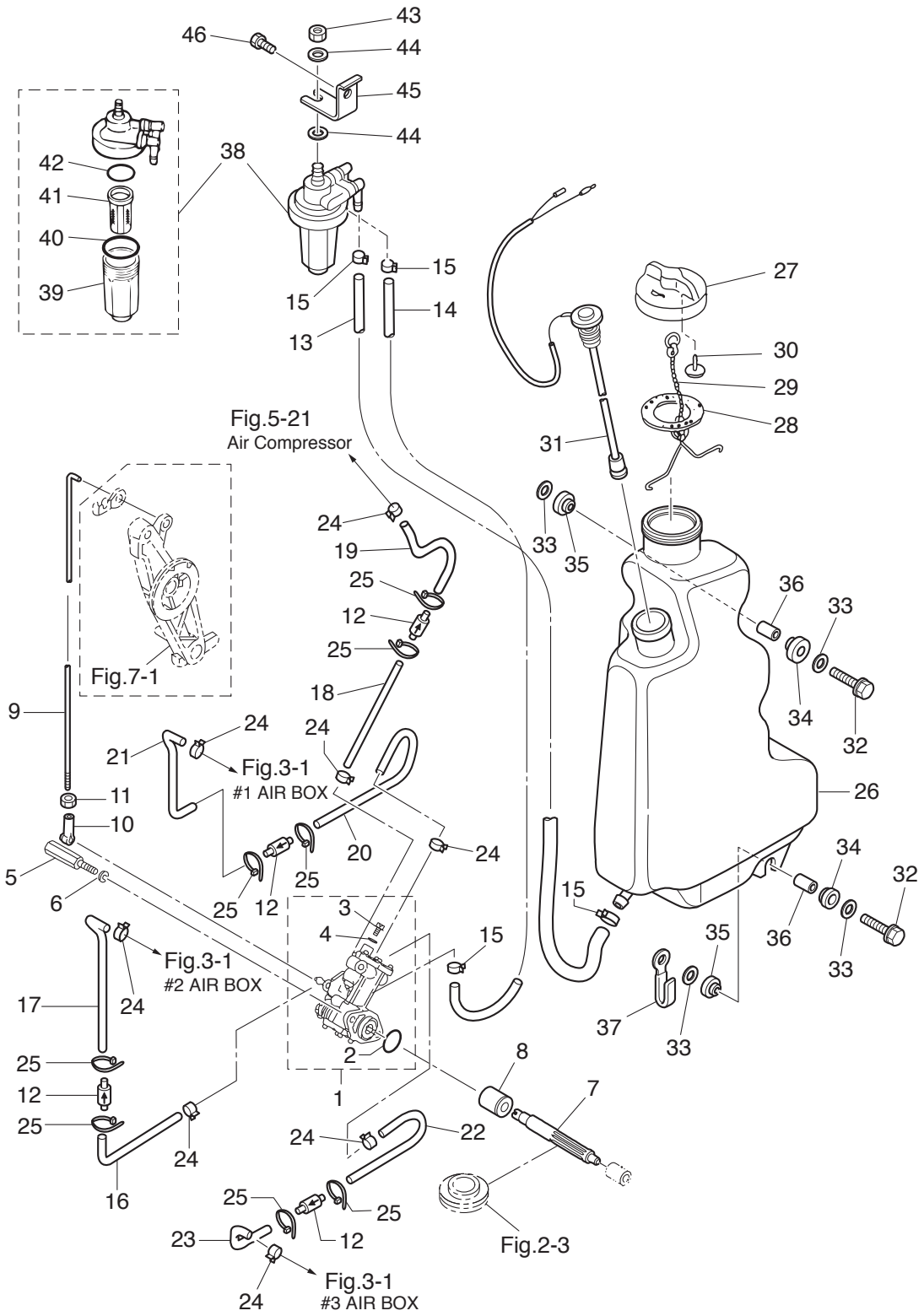


Fig. 12

OIL PUMP
オイルポンプ



| Ref.No. 見出番号 | Part No. 部品番号 | Description 部 品 名 | Q'ty/個数 | | | | Remarks 備 考 |
|-----------------|------------------|---------------------------------------|---------|--------|--------|---------|--|
| | | | MD30B2 | MD40B2 | MD50B2 | NMD50B2 | |
| 12-1 | 3T5-09000-0 | OIL PUMP ASSY オイルポンプアッシー | 1 | 1 | 1 | 1 | |
| 12-2 | 3B7-09002-0 | * O-RING 1.6-19.2 * オリング 1.6-19.2 | 1 | 1 | 1 | 1 | |
| 12-3 | 3B7-09004-0 | * AIR VENT BOLT * エアベントボルト | 1 | 1 | 1 | 1 | |
| 12-4 | 3B7-09006-0 | * WASHER * ワッシャ | 1 | 1 | 1 | 1 | |
| 12-5 | 3C8-09050-1 | OIL PUMP BOLT オイルポンプボルト | 2 | 2 | 2 | 2 | |
| 12-6 | 941303-0600 | SPRING WASHER スプリングワッシャ | 2 | 2 | 2 | 2 | |
| 12-7 | 3C8-09065-0 | OIL PUMP DRIVEN GEAR オイルポンプドライブギヤ | 1 | 1 | 1 | 1 | |
| 12-8 | 3C8-09069-0 | BUSHING 9-20-20.8 ブッシング 9-20-20.8 | 1 | 1 | 1 | 1 | |
| 12-9 | 3C8-09053-1 | OIL PUMP ROD オイルポンプロッド | 1 | 1 | 1 | 1 | |
| 12-10 | 3B7-05243-0 | BALL JOINT CONNECTOR ボールジョイントコネクタ | 1 | 1 | 1 | 1 | |
| 12-11 | 930103-0500 | NUT ナット | 1 | 1 | 1 | 1 | |
| 12-12 | 3B7-09075-1 | CHECK VALVE COMPLETE チェックバルブコンプリート | 4 | 4 | 4 | 4 | |
| 12-13 | 99AA-6-0570 | PIPE パイプ | 1 | 1 | 1 | 1 | Oil Tank-Oil Filter 99AA-6-1000 |
| 12-14 | 99AA-6-0175 | PIPE パイプ | 1 | 1 | 1 | 1 | Oil Filter-Oil Pump 99AA-6-1000 |
| 12-15 | 3GT-35143-0 | CLIP φ9.4 クリップ | 4 | 4 | 4 | 4 | Oil Tank-Oil Filter Oil Filter-Oil Pump |
| 12-16 | 99AA-2-0200 | PIPE パイプ | 1 | 1 | 1 | 1 | Oil Pump-#2C/Valve 99AA-2-1000 |
| 12-17 | 99AA-2-0140 | PIPE パイプ | 1 | 1 | 1 | 1 | #2C/Valve-#2Air Box 99AA-2-1000 |
| 12-18 | 99AA-2-0120 | PIPE パイプ | 1 | 1 | 1 | 1 | Oil Pump-#4C/Valve 99AA-2-1000 |
| 12-19 | 99AA-2-0160 | PIPE パイプ | 1 | 1 | 1 | 1 | #4C/Valve-Air Comp 99AA-2-1000 |
| 12-20 | 99AA-2-0140 | PIPE パイプ | 1 | 1 | 1 | 1 | Oil Pump-#1C/Valve 99AA-2-1000 |
| 12-21 | 99AA-2-0200 | PIPE パイプ | 1 | 1 | 1 | 1 | #1C/Valve-#1Air Box 99AA-2-1000 |
| 12-22 | 99AA-2-0200 | PIPE パイプ | 1 | 1 | 1 | 1 | Oil Pump-#3C/Valve 99AA-2-1000 |
| 12-23 | 99AA-2-0100 | PIPE パイプ | 1 | 1 | 1 | 1 | #3C/Valve-#3Air Box 99AA-2-1000 |
| 12-24 | 3B7-09052-0 | CLIP φ6.9 クリップ φ6.9 | 8 | 8 | 8 | 8 | Oil Pump, Air Box Air Compressor |
| 12-25 | 3T5-84398-0 | BAND 104 バンド リードワイヤ 104 | 8 | 8 | 8 | 8 | Check Valve |
| 12-26 | 3T5-71010-0 | OIL TANK オイルタンク | 1 | 1 | 1 | 1 | |
| 12-27 | 3C8-71015-0 | OIL FILLER CAP オイルフィラキャップ | 1 | 1 | 1 | 1 | |
| 12-28 | 3C8-71016-0 | GASKET 36-52-2 ガスケット 36-52-2 | 1 | 1 | 1 | 1 | |
| 12-29 | 3C8-71017-0 | CAP HOOK キャップフックタンク | 1 | 1 | 1 | 1 | |

Fig. 12

OIL PUMP
オイルポンプ

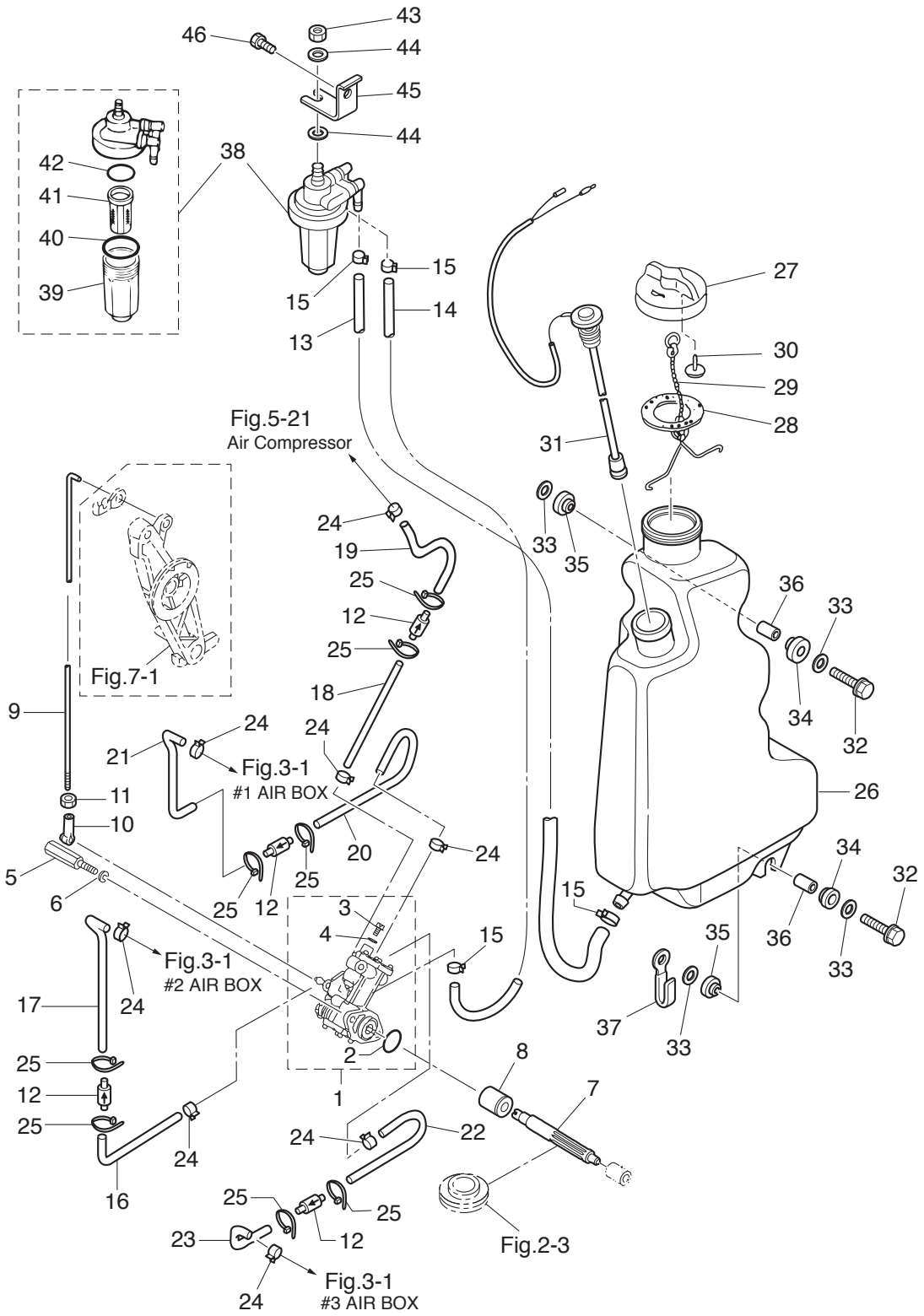
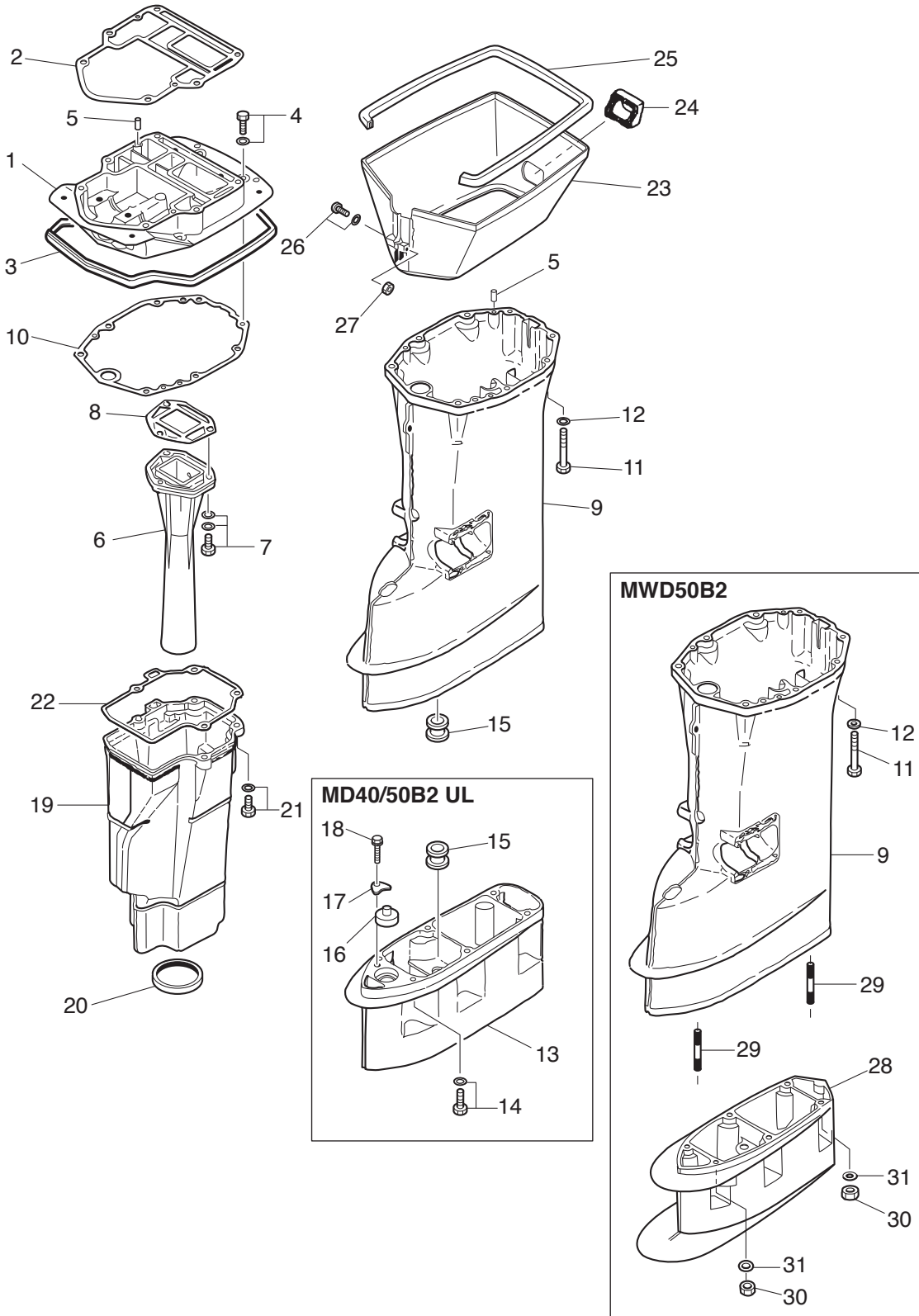


Fig. 13

DRIVE SHAFT HOUSING
ドライブシャフトハウジング



| Ref.No. 見出番号 | Part No. 部品番号 | Description 部 品 名 | Q'ty/個数 | | | | Remarks 備 考 |
|-----------------|------------------|---|---------|--------|--------|---------|---|
| | | | MD30B2 | MD40B2 | MD50B2 | MWD50B2 | |
| 13-1 | 3C8Q01301-0 | ENGINE BASEMENT エンジンベース | 1 | 1 | 1 | 1 | |
| 13-2 | 3C8-01303-4 | ENGINE BASEMENT GASKET エンジンベースガスケット | 1 | 1 | 1 | 1 | |
| 13-3 | 3C8-67116-0 | ENGINE BASEMENT SEAL L=805 エンジンベースシール L=805 | 1 | 1 | 1 | 1 | |
| 13-4 | 910103-5625 | BOLT ボルト | 4 | 4 | 4 | 4 | |
| 13-5 | 345-01111-0 | DOWEL PIN 6-12 ダウエルピン 6-12 | 4 | 4 | 4 | 4 | |
| 13-6 | 3E3-02311-0 | EXHAUST PIPE エキゾーストパイプ | 1 | 1 | 1 | 1 | |
| 13-7 | 3C8-02319-0 | BOLT 8-30 ボルト 8-30 | 3 | 3 | 3 | 3 | |
| 13-8 | 3C8-02312-2 | EXHAUST PIPE GASKET エキゾーストパイプガスケット | 1 | 1 | 1 | 1 | |
| 13-9 | 1 3C8Q61191-3 | DRIVE SHAFT HOUSING (S) ドライブシャフトハウジング (S) | | 1 | 1 | 1 | MD for Transom "S" MWD for Transom "L" |
| 13-9 | 2 3C8Q61192-4 | DRIVE SHAFT HOUSING (L) ドライブシャフトハウジング (L) | 1 | 1 | 1 | | for Transom "L" & "UL" |
| 13-10 | 3C8-61012-2 | DRIVE SHAFT HOUSING GASKET ドライブシャフトハウジングガスケット | 1 | 1 | 1 | 1 | |
| 13-11 | 3MC-61017-0 | BOLT ボルト | 6 | 6 | 6 | 6 | |
| 13-12 | 9401E3-0800 | WASHER ワッシャ | 6 | 6 | 6 | 6 | |
| 13-13 | 3C8Q61110-0 | EXTENSION HOUSING エクステンションハウジング | | 1 | 1 | | for Transom "UL" |
| 13-14 | 9101E3-5835 | BOLT ボルト | | 6 | 6 | | for Transom "UL" |
| 13-15 | 1 346-65204-0 | WATER PIPE AUXILIARY MOUNT ウォーターパイプオウキシリアリマウント | 1 | 1 | 1 | | for Transom "S" & "L" |
| 13-15 | 2 346-65204-0 | WATER PIPE AUXILIARY MOUNT ウォーターパイプオウキシリアリマウント | | 2 | 2 | | for Transom "UL" |
| 13-16 | 346-66037-0 | CAM ROD HOLDER カムロッドホルダ | | 1 | 1 | | for Transom "UL" |
| 13-17 | 353-66024-0 | STOPPER ストップ ドライブシャフトハウジング | | 1 | 1 | | for Transom "UL" |
| 13-18 | 910103-5612 | BOLT ボルト | | 1 | 1 | | |
| 13-19 | 3C8-61180-0 | EXHAUST HOUSING エキゾーストハウジング | 1 | 1 | 1 | 1 | |
| 13-20 | 3C8-61182-0 | GROMMET グロメット エキゾーストハウジング | 1 | 1 | 1 | 1 | |
| 13-21 | 3C8-61184-0 | BOLT 8-30 ボルト 8-30 | 4 | 4 | 4 | 4 | |
| 13-22 | 3C8-61181-2 | EXHAUST HOUSING GASKET エキゾーストハウジングガスケット | 1 | 1 | 1 | 1 | |
| 13-23 | 3C8Q61210-1 | APRON エプロン | 1 | 1 | 1 | 1 | |
| 13-24 | 3C8-61212-0 | GROMMET グロメット エプロン | 1 | 1 | 1 | 1 | |
| 13-25 | 3C8-61213-1 | SEAL シール ラバー エプロン | 1 | 1 | 1 | 1 | |
| 13-26 | 9215E3-5540 | SCREW スクリュー | 1 | 1 | 1 | 1 | |
| 13-27 | 930403-0500 | NYLON NUT 5-P0.8 ナイロンナット 5-P0.8 | 1 | 1 | 1 | 1 | |

Fig. 13

DRIVE SHAFT HOUSING
ドライブシャフトハウジング

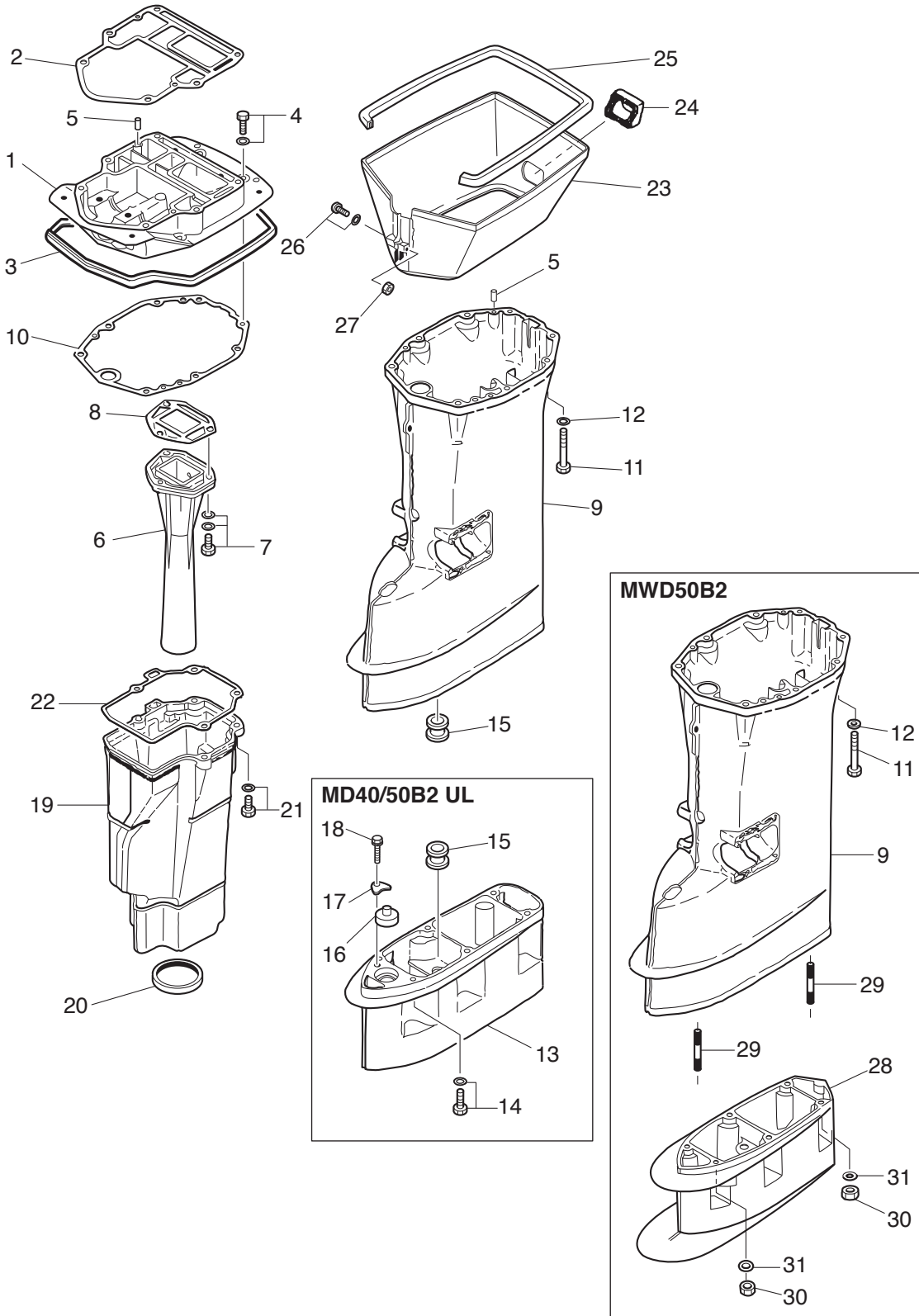
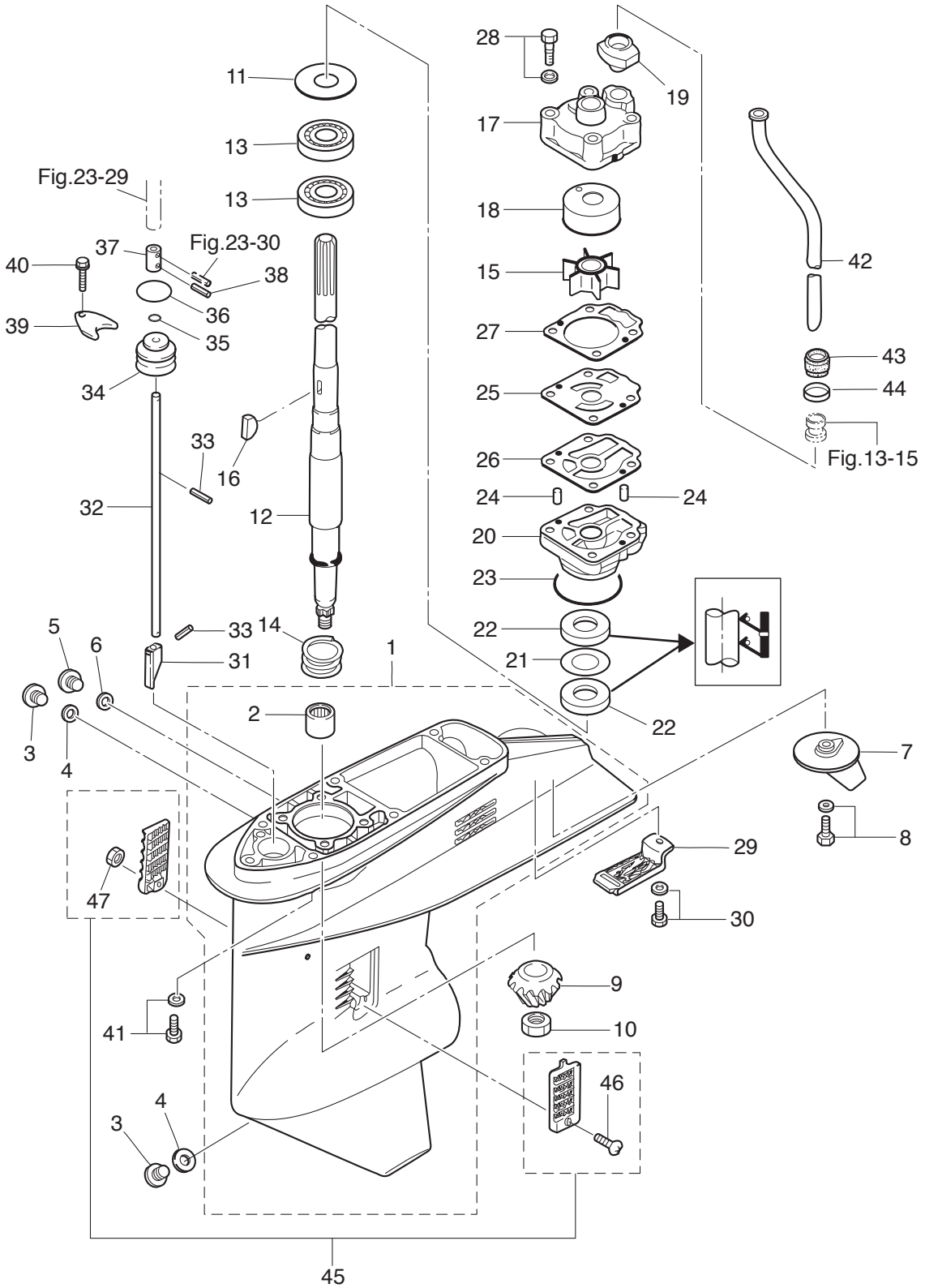


Fig. 14A

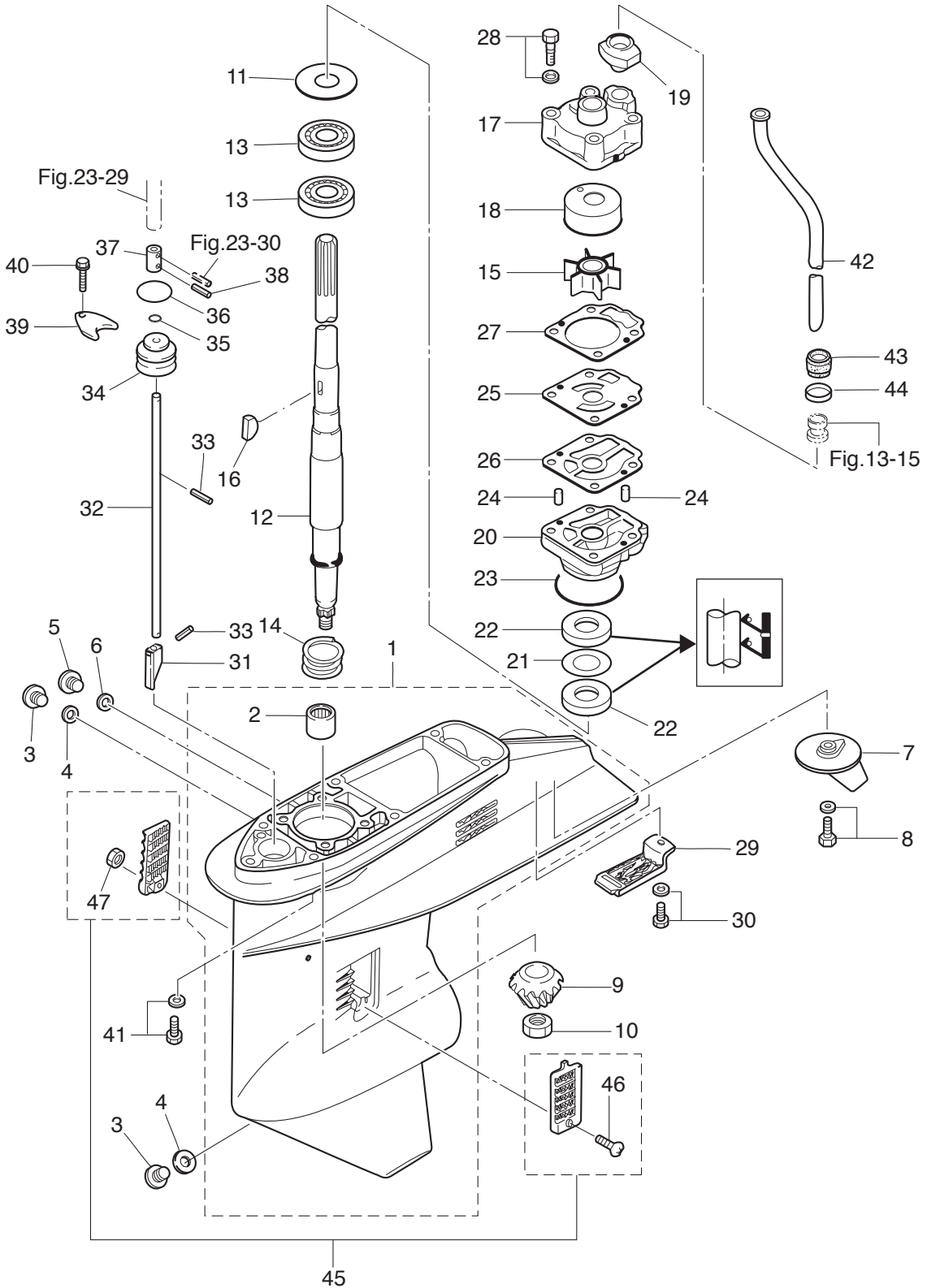
GEAR CASE (DRIVE SHAFT) MD30/40/50B2
ギヤケース (ドライブシャフト) MD30/40/50B2



| Ref.No. 見出番号 | Part No. 部品番号 | Description 部 品 名 | Q'ty/個数 | | | | Remarks 備 考 | |
|-----------------|------------------|----------------------|--|--------|--------|---------|----------------|------------------------------------|
| | | | MD30B2 | MD40B2 | MD50B2 | MWD50B2 | | |
| 14A-1 | 1 | 3C8Q60000-1 | GEAR CASE ASSY ギヤケースアッソ | 1 | 1 | 1 | | for Transom "S"&"L" |
| 14A-1 | 2 | 3C8Q60090-1 | GEAR CASE ASSY ギヤケースアッソ | | 1 | 1 | | for Transom "UL" Sub Water Pipe |
| 14A-2 | | 345-60211-0 | * ROLLER BEARING 22-30-30 * ローラベアリング 22-30-30 | 1 | 1 | 1 | | |
| 14A-3 | | 332-60005-2 | PLUG 8-8 プラグ 8-8 | 2 | 2 | 2 | 2 | |
| 14A-4 | | 332-60006-0 | GASKET 8.1-15-1 ガスケット 8.1-15-1 | 2 | 2 | 2 | 2 | |
| 14A-5 | | 3B7-60015-1 | PLUG M10P1.25 プラグ ウォータ | 1 | 1 | 1 | 1 | |
| 14A-6 | | 3B7-60016-1 | GASKET 10.1-15-1 ガスケット 10.1-15-1 | 1 | 1 | 1 | 1 | |
| 14A-7 | | 3C8-60217-1 | TRIM TAB トリムタブ | 1 | 1 | 1 | | |
| 14A-8 | | 910103-5620 | BOLT ボルト | 1 | 1 | 1 | | |
| 14A-9 | | 3C8-64020-2 | BEVEL GEAR B ベベルギヤ B | 1 | 1 | 1 | | |
| 14A-10 | | 3C8-64027-0 | NUT ナット ベベルギヤ B | 1 | 1 | 1 | | |
| 14A-11 | 1 | 345-64081-0 | SHIM 41-51.5-0.1 シム 41-51.5-0.1 | A | A | A | | |
| 14A-11 | 2 | 345-64082-0 | SHIM 41-51.5-0.15 シム 41-51.5-0.15 | A | A | A | | |
| 14A-11 | 3 | 345-64083-0 | SHIM 41-51.5-0.3 シム 41-51.5-0.3 | A | A | A | | |
| 14A-11 | 4 | 345-64084-0 | SHIM 41-51.5-0.5 シム 41-51.5-0.5 | A | A | A | | |
| 14A-12 | 1 | 3C8-64301-0 | DRIVE SHAFT (S) ドライブシャフト (S) | | 1 | 1 | | for Transom "S" |
| 14A-12 | 2 | 3C8-64302-0 | DRIVE SHAFT (L) ドライブシャフト (L) | 1 | 1 | 1 | | for Transom "L" |
| 14A-12 | 3 | 3C8-64303-0 | DRIVE SHAFT (UL) ドライブシャフト (UL) | | 1 | 1 | | for Transom "UL" |
| 14A-13 | | 3C8-60213-0 | BALL BEARING 6304 ボールベアリング 6304 | 2 | 2 | 2 | | |
| 14A-14 | | 3C8-64327-0 | DRIVE SHAFT SPRING ドライブシャフトスプリング | 1 | 1 | 1 | | |
| 14A-15 | | 3C8-65021-2 | WATER PUMP IMPELLER ウォータポンプインペラ | 1 | 1 | 1 | | |
| 14A-16 | | 332-65022-0 | KEY 20-4.6-2 キー ポンプインペラ | 1 | 1 | 1 | | Pump Impeler |
| 14A-17 | | 3T5-65016-0 | PUMP CASE (UPPER) ポンプケース (アッパ) | 1 | 1 | 1 | | |
| 14A-18 | | 3T5-65011-0 | PUMP CASE LINER ポンプケースライナ | 1 | 1 | 1 | | |
| 14A-19 | | 3C8-65014-0 | WATER PIPE SEAL (LOWER) ウォータパイプシール (ロワ) | 1 | 1 | 1 | | |
| 14A-20 | | 3C8-65017-1 | PUMP CASE (LOWER) ポンプケース (ロワ) | 1 | 1 | 1 | | |
| 14A-21 | | 3C8-64084-0 | SHIM 32.9-26-0.5 シム 32.9-26-0.5 | 1 | 1 | 1 | | |
| 14A-22 | | 3C8-60223-0 | OIL SEAL 17-33-6 オイルシール 17-33-6 | 2 | 2 | 2 | | |
| 14A-23 | | 345-65015-0 | O-RING 3.2-47 Oリング 3.2-47 | 1 | 1 | 1 | | |

Fig. 14A

GEAR CASE (DRIVE SHAFT) MD30/40/50B2
ギヤケース (ドライブシャフト) MD30/40/50B2



| Ref.No. 見出番号 | Part No. 部品番号 | Description 部 品 名 | Q'ty/個数 | | | | Remarks 備 考 |
|-----------------|------------------|---|---------|--------|--------|------------------|--|
| | | | MD30B2 | MD40B2 | MD50B2 | MWD50B2 | |
| 14A-24 | 334-65012-0 | DOWEL PIN 4-10 ダウエルピン 4-10 | 2 | 2 | 2 | | |
| 14A-25 | 3C8-65025-0 | WATER PUMP GUIDE PLATE ウォーターポンプガイドプレート | 1 | 1 | 1 | | |
| 14A-26 | 3C8-65029-2 | GUIDE PLATE GASKET ガイドプレートガスケット | 1 | 1 | 1 | | |
| 14A-27 | 3T5-65018-2 | PUMP CASE GASKET ポンプケースガスケット | 1 | 1 | 1 | | |
| 14A-28 | 9101E3-5855 | BOLT ボルト | 4 | 4 | 4 | | |
| 14A-29 | 3C8-60204-0 | SUB-WATER INLET STRAINER サブウォーターインレットストレーナ | 1 | 1 | 1 | | |
| 14A-30 | 910103-5616 | BOLT ボルト | 1 | 1 | 1 | | |
| 14A-31 | 3C8-66011-0 | CLUTCH CAM クラッチカム | 1 | 1 | 1 | | |
| 14A-32 | 1 3C8-66012-0 | CAM ROD (S) カムロッド (S) | | 1 | 1 | for Transom "S" | |
| 14A-32 | 2 3C8-66013-0 | CAM ROD (L) カムロッド (L) | 1 | 1 | 1 | for Transom "L" | |
| 14A-32 | 3 3C8-66014-0 | CAM ROD (UL) カムロッド (UL) | | 1 | 1 | for Transom "UL" | |
| 14A-33 | 951407-0312 | SPRING PIN 3-12 スプリングピン 3-12 | 2 | 2 | 2 | | |
| 14A-34 | 3C8-66031-1 | CAM ROD BUSHING カムロッドブッシング | 1 | 1 | 1 | | |
| 14A-35 | 332-66021-0 | O-RING 2.4-5.8 Oリング 2.4-5.8 | 1 | 1 | 1 | | |
| 14A-36 | 3C8-66032-0 | O-RING 3.5-21.7 Oリング 3.5-21.7 | 1 | 1 | 1 | | |
| 14A-37 | 3C8-66241-0 | SHIFT ROD JOINT シフトロッドジョイント | 1 | 1 | 1 | | |
| 14A-38 | 951403-0312 | SPRING PIN 3-12 スプリングピン 3-12 | 1 | 1 | 1 | 1 | |
| 14A-39 | 353-66024-0 | STOPPER ストッパー ドライブシャフトハウジング | 1 | 1 | 1 | 1 | MD for Transom "UL" MWD for Transom "L" |
| 14A-40 | 9101E3-5612 | BOLT ボルト | 1 | 1 | 1 | 1 | |
| 14A-41 | 9101E3-5835 | BOLT ボルト | 6 | 6 | 6 | | |
| 14A-42 | 1 3C8-65100-0 | WATER PIPE (S) ウォーターパイプ (S) | | 1 | 1 | 1 | MD for Transom "S" MWD for Transom "L" |
| 14A-42 | 2 3C8-65110-0 | WATER PIPE (L) ウォーターパイプ (L) | 1 | 1 | 1 | | for Transom "L" |
| 14A-42 | 3 3C8-65120-0 | WATER PIPE (UL) ウォーターパイプ (UL) | | 1 | 1 | | for Transom "UL" |
| 14A-43 | 345-65206-0 | WATER PIPE SEAL (UPPER) ウォーターパイプシール (アッパ) | 1 | 1 | 1 | 1 | |
| 14A-44 | 345-65205-0 | COLLAR 18-20-4.5 カラー 18-20-4.5 | 1 | 1 | 1 | 1 | |
| 14A-45 | 3C8-60205-1 | WATER STRAINER SET ウォーターストレーナセット | 1 | 1 | 1 | | |
| 14A-46 | 921503-0438 | * SCREW * スクリュー | 1 | 1 | 1 | 1 | |
| 14A-47 | 930403-0400 | * NYLON NUT 4-P0.7 * ナイロンナット 4-P0.7 | 1 | 1 | 1 | 1 | |

| Ref.No. 見出番号 | Part No. 部品番号 | Description 部 品 名 | Q'ty/個数 | | | | Remarks 備 考 |
|-----------------|------------------|--|---------|--------|--------|----------|-----------------|
| | | | MD30B2 | MD40B2 | MD50B2 | NMWD50B2 | |
| 14B-1 | 3S7Q60090-1 | GEAR CASE ASSY ギヤケースアッソ(W/サブウォータパイプ) | | | | 1 | Sub Water Pipe |
| 14B-2 | 353-60211-0 | * ROLLER BEARING 25-33-30 * ローラベアリング 25-33-30 | | | | 1 | |
| 14B-3 | 3F3-64020-0 | BEVEL GEAR B ベベルギヤ B | | | | 1 | |
| 14B-4 | 353-64027-0 | NUT ナットベベルギヤ B | | | | 1 | |
| 14B-5 | 1 353-64081-0 | SHIM 44-50.5-0.1 シム 44-50.5-0.1 | | | | A | |
| 14B-5 | 2 353-64082-0 | SHIM 44-50.5-0.15 シム 44-50.5-0.15 | | | | A | |
| 14B-5 | 3 353-64083-0 | SHIM 44-50.5-0.3 シム 44-50.5-0.3 | | | | A | |
| 14B-6 | 3S7-64307-0 | DRIVE SHAFT ASSY (L) ドライブシャフトアッソ(L) | | | | 1 | for Transom "L" |
| 14B-7 | 3S7-60213-0 | BALL BEARING 6205R ボールベアリング 6205R | | | | 2 | |
| 14B-8 | 353-64327-0 | DRIVE SHAFT SPRING ドライブシャフトスプリング | | | | 1 | |
| 14B-9 | 3A3-64328-0 | DRIVE SHAFT SPRING GUIDE ドライブシャフトスプリングガイド | | | | 1 | |
| 14B-10 | 3B7-65021-2 | WATER PUMP IMPELLER ウォータポンプインペラ | | | | 1 | |
| 14B-11 | 3B7-65022-1 | KEY 28-5.7-4 キー ポンプインペラ | | | | 1 | Pump Impeler |
| 14B-12 | 3B7-65016-0 | PUMP CASE SUB-ASSY (UPPER) ポンプケースサブアッソ(アッパ) | | | | 1 | |
| 14B-13 | 3B7-65238-0 | PUMP CASE LINER ポンプケースライナ クロムメッキ | | | | 1 | Chrome Plated |
| 14B-14 | 3B7-65014-0 | WATER PIPE SEAL (LOWER) ウォータパイプシール(ロワ) | | | | 1 | |
| 14B-15 | 3F3-65017-1 | PUMP CASE (LOWER) ポンプケース(ロワ) | | | | 1 | |
| 14B-16 | 3F3-64084-0 | SHIM 36.9-30-0.5 シム 36.9-30-0.5 | | | | 1 | |
| 14B-17 | 3F3-60223-0 | OIL SEAL 22-37-8 オイルシール 22-37-8 | | | | 2 | |
| 14B-18 | 3F3-65239-2 | WATER PUMP GUIDE PLATE ウォータポンプガイドプレート クロムメッキ | | | | 1 | Chrome Plated |
| 14B-19 | 3B7-65029-0 | GUIDE PLATE GASKET ガイドプレートガスケット | | | | 1 | |
| 14B-20 | 3B7-65018-0 | PUMP CASE GASKET ポンプケースガスケット | | | | 1 | |
| 14B-21 | 9161E3-0880 | BOLT ボルト | | | | 4 | |
| 14B-22 | 940103-0800 | WASHER ワッシャ | | | | 4 | |
| 14B-23 | 3F3-60204-0 | SUB-WATER INLET STRAINER サブウォータインレットストレーナ | | | | 1 | |
| 14B-24 | 921503-0608 | SCREW スクリュー | | | | 2 | |
| 14B-25 | 3S7-66011-0 | CLUTCH CAM クラッチカム | | | | 1 | |
| 14B-26 | 3S7-66013-0 | CAM ROD (L) カムロッド(L) | | | | 1 | for Transom "L" |
| 14B-27 | 951403-3514 | SPRING PIN 3.5-14 スプリングピン 3.5-14 | | | | 1 | |

Fig. 14B

GEAR CASE (DRIVE SHAFT) MWD50B2
ギヤケース (ドライブシャフト) MWD50B2

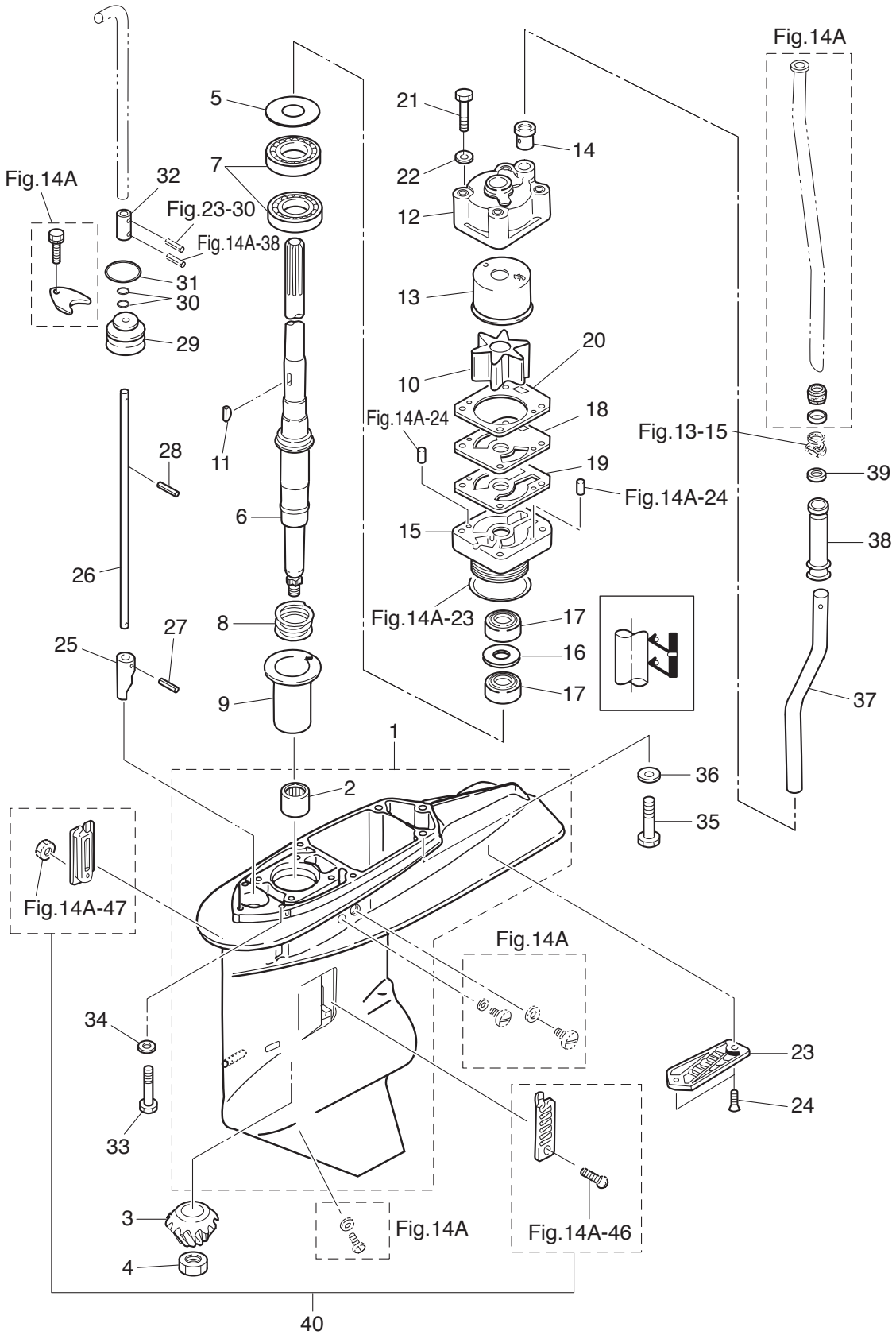
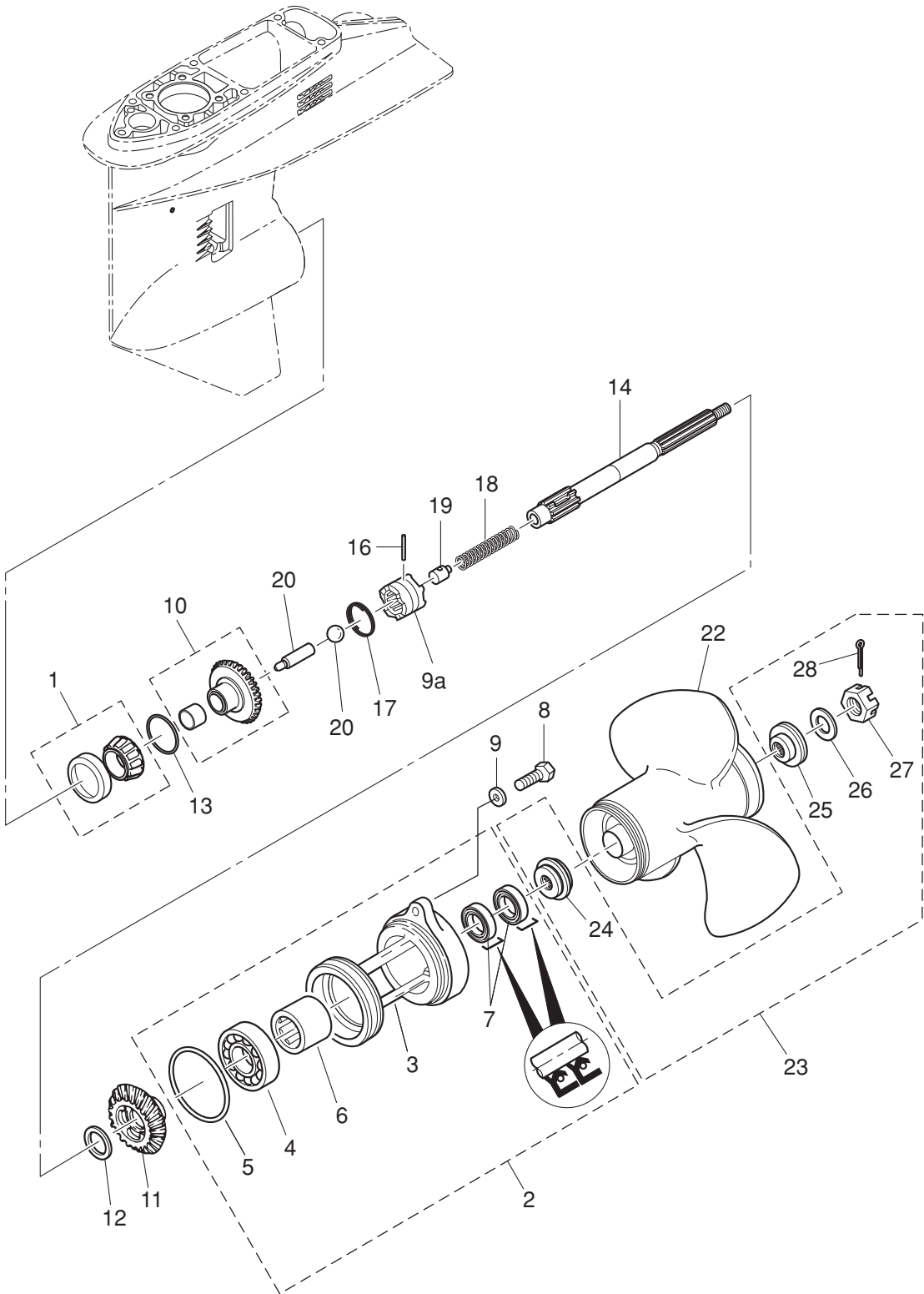


Fig. 15A

GEAR CASE (PROPELLER SHAFT) MD30/40/50B2
ギヤケース (プロペラシャフト) MD30/40/50B2



| Ref.No. 見出番号 | Part No. 部品番号 | Description 部 品 名 | Q'ty/個数 | | | | Remarks 備 考 |
|-----------------|------------------|--|---------|--------|--------|---------|---------------------------|
| | | | MD30B2 | MD40B2 | MD50B2 | MWD50B2 | |
| 15A-1 | 345-60215-0 | TAPERED ROLLER BEARING 32007 テーパ-ローラベアリング 32007 | 1 | 1 | 1 | | |
| 15A-2 | 3C8Q60100-1 | PROPELLER SHAFT HOUSING ASSY プロペラシャフトハウジングアッソ | 1 | 1 | 1 | | |
| 15A-3 | 3C8Q60101-1 | * PROPELLER SHAFT HOUSING * プロペラシャフトハウジング | 1 | 1 | 1 | | |
| 15A-4 | 9601-0-6007 | * BALL BEARING 6007 * ボールベアリング 6007 | 1 | 1 | 1 | 1 | |
| 15A-5 | 345-60103-0 | * O-RING 3.5-69.4 * Oリング 3.5-69.4 | 1 | 1 | 1 | | |
| 15A-6 | 345-60211-0 | * ROLLER BEARING 22-30-30 * ローラベアリング 22-30-30 | 1 | 1 | 1 | | |
| 15A-7 | 3F3-60223-0 | * OIL SEAL 22-37-8 * オイルシール 22-37-8 | 2 | 2 | 2 | | |
| 15A-8 | 3C8-60108-2 | PRE-COATED BOLT 6-25 6-25 プレコートボルト 6-25 | 2 | 2 | 2 | | |
| 15A-9 | 9401E3-0600 | WASHER ワッシャ | 2 | 2 | 2 | | |
| 15A-10 | 3C8-64010-1 | BEVEL GEAR ASSY (A) ベベルギヤアッソ (A) | 1 | 1 | 1 | | |
| 15A-11 | 3C8-64030-0 | BEVEL GEAR C ベベルギヤ C | 1 | 1 | 1 | | |
| 15A-12 | 345-64032-0 | WASHER 22.1-28-3 ワッシャ 22.1-28-3 | 1 | 1 | 1 | | |
| 15A-13 | 1 353-64036-0 | SHIM 36-44-0.3 シム 36-44-0.3 | A | A | A | A | |
| 15A-13 | 2 353-64037-0 | SHIM 36-44-0.15 シム 36-44-0.15 | A | A | A | A | |
| 15A-13 | 3 353-64038-0 | SHIM 36-44-0.1 シム 36-44-0.1 | A | A | A | A | |
| 15A-14 | 3C8-64211-0 | PROPELLER SHAFT プロペラシャフト | 1 | 1 | 1 | | |
| 15A-15 | 3C8-64215-2 | CLUTCH クラッチ | 1 | 1 | 1 | | |
| 15A-16 | 3C8-64217-0 | PIN ピン クラッチ | 1 | 1 | 1 | | |
| 15A-17 | 3C8-64219-1 | SNAP スナップ クラッチピン | 1 | 1 | 1 | | |
| 15A-18 | 3C8-64221-0 | SPRING スプリング クラッチ | 1 | 1 | 1 | | |
| 15A-19 | 3C8-64222-0 | SPRING RETAINER スプリングリテーナ クラッチ | 1 | 1 | 1 | | |
| 15A-20 | 3C8-64223-1 | PUSH ROD プッシュロッド クラッチ | 1 | 1 | 1 | | |
| 15A-21 | 965002-0803 | BALL 3/8 ボール スチール 3/8 | 1 | 1 | 1 | 1 | |
| 15A-22 | 1 3T5B64518-0 | PROPELLER ASSY (9") プロペラアッソ (9") | 1 | 1 | 1 | | OPT 3 x 311 x 229 |
| 15A-22 | 2 3T5B64523-0 | PROPELLER ASSY (11") プロペラアッソ (11") | 1 | 1 | 1 | | 30ps STD 3 x 290 x 279 |
| 15A-22 | 3 3T5B64525-0 | PROPELLER ASSY (12") プロペラアッソ (12") | 1 | 1 | 1 | | 40ps STD 3 x 283 x 305 |
| 15A-22 | 4 3T5B64527-0 | PROPELLER ASSY (13") プロペラアッソ (13") | 1 | 1 | 1 | | 50ps STD 3 x 277 x 330 |
| 15A-22 | 5 3T5B64529-0 | PROPELLER ASSY (14") プロペラアッソ (14") | 1 | 1 | 1 | | OPT 3 x 279 x 356 |
| 15A-22 | 6 3T5B64532-0 | PROPELLER ASSY (15") プロペラアッソ (15") | 1 | 1 | 1 | | OPT 3 x 278 x 381 |

Fig. 15A

GEAR CASE (PROPELLER SHAFT) MD30/40/50B2
ギヤケース (プロペラシャフト) MD30/40/50B2

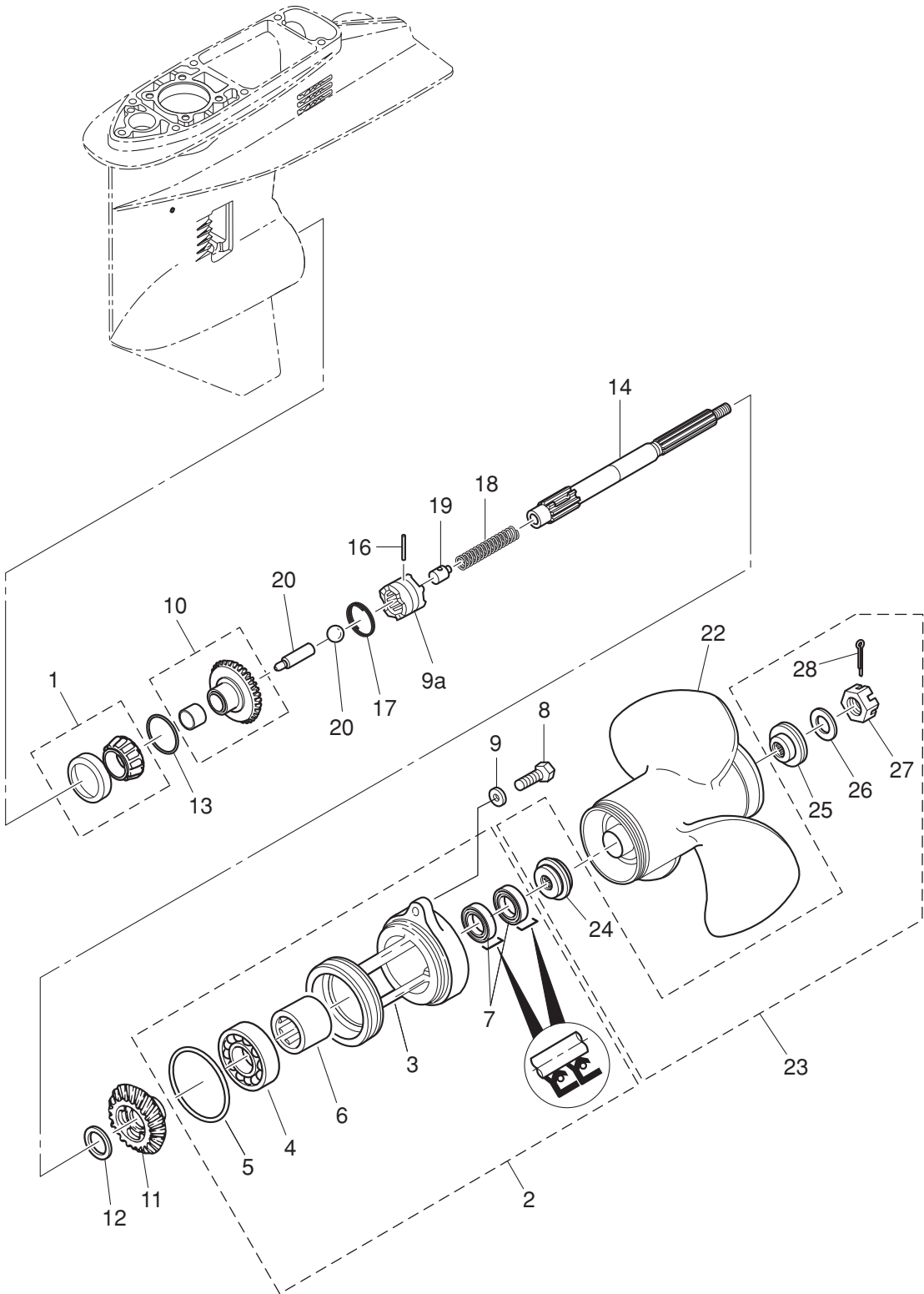
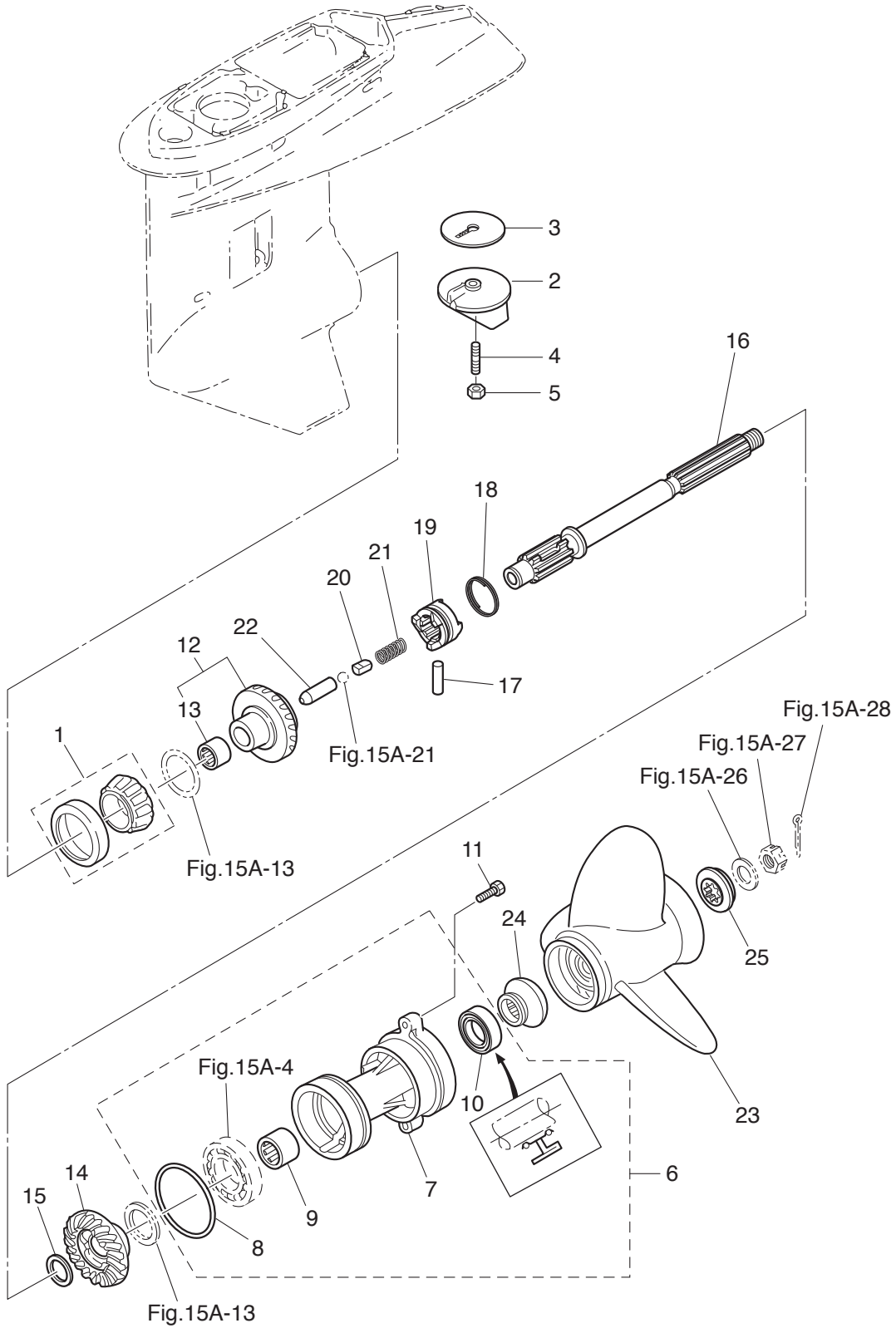


Fig. 15B

GEAR CASE (PROPELLER SHAFT) MWD50B2
ギヤケース (プロペラシャフト) MWD50B2



| Ref.No. 見出番号 | Part No. 部品番号 | Description 部 品 名 | Q' ty/個数 | | | | Remarks 備 考 |
|-----------------|------------------|--|----------|--------|--------|---------|-------------------|
| | | | MD30B2 | MD40B2 | MD50B2 | MWD50B2 | |
| 15B-1 | 3F3-60215-0 | TAPERED ROLLER BEARING 32007JR テーパ-ローラベアリング 32007JR | | | | 1 | |
| 15B-2 | 3B7-60217-1 | TRIM TAB トリムタブ | | | | 1 | |
| 15B-3 | 3B7-60219-0 | TRIM TAB GASKET トリムタブガスケット | | | | 1 | |
| 15B-4 | 915303-0825 | STUD スタット | | | | 1 | |
| 15B-5 | 930403-0800 | NYLON NUT 8-P1.25 ナイロンナット 8-P1.25 | | | | 1 | |
| 15B-6 | 3A3Q60100-0 | PROPELLER SHAFT HOUSING ASSY プロペラシャフトハウジングアッシー | | | | 1 | |
| 15B-7 | 3A3Q60101-0 | * PROPELLER SHAFT HOUSING * プロペラシャフトハウジング | | | | 1 | |
| 15B-8 | 353-60103-0 | * O-RING 3.5-74.6 * Oリング 3.5-74.6 | | | | 1 | |
| 15B-9 | 353-60211-0 | * ROLLER BEARING 25-33-30 * ローラベアリング 25-33-30 | | | | 1 | |
| 15B-10 | 353-60111-0 | * OIL SEAL 25-38-10 * オイルシール 25-38-10 | | | | 1 | |
| 15B-11 | 3C7-60108-2 | PRE-COATED BOLT 8-30 プレコートボルト 8-30 | | | | 2 | |
| 15B-12 | 3F3-64010-3 | BEVEL GEAR ASSY (A) ベベルギヤアッシー (A) | | | | 1 | |
| 15B-13 | 345-64011-0 | * ROLLER BEARING 202720 * ローラベアリング 202720 | | | | 1 | |
| 15B-14 | 3F3-64030-0 | BEVEL GEAR C ベベルギヤ C | | | | 1 | |
| 15B-15 | 1 353-64032-0 | WASHER t=3.0 ワッシャ ベベルギヤ C t=3.0 | | | | A | |
| 15B-15 | 2 353-64034-0 | WASHER t=2.75 ワッシャ t=2.75 | | | | A | |
| 15B-15 | 3 353-64035-0 | WASHER t=2.5 ワッシャ t=2.5 | | | | A | |
| 15B-16 | 3A3-64211-0 | PROPELLER SHAFT プロペラシャフト | | | | 1 | |
| 15B-17 | 353-64218-1 | PIN ピン クラッチ | | | | 1 | |
| 15B-18 | 353-64219-2 | SNAP スナップ クラッチピン | | | | 1 | |
| 15B-19 | 3F3-64215-0 | CLUTCH クラッチ | | | | 1 | |
| 15B-20 | 3A3-64222-0 | SPRING RETAINER スプリングリテーナ クラッチ | | | | 1 | |
| 15B-21 | 346-64221-0 | SPRING スプリング クラッチ | | | | 1 | |
| 15B-22 | 353-64223-1 | PUSH ROD プッシュロッド クラッチ | | | | 1 | |
| 15B-23 | 1 353B64104-0 | PROPELLER ASSY (12") プロペラアッシー (12") | | | | 1 | STD 3 x 295 x 305 |
| 15B-23 | 2 353B64101-0 | PROPELLER ASSY (9") プロペラアッシー (9") | | | | 1 | OPT 3 x 305 x 229 |
| 15B-23 | 3 353B64102-0 | PROPELLER ASSY (10") プロペラアッシー (10") | | | | 1 | OPT 3 x 292 x 254 |
| 15B-23 | 4 353B64103-0 | PROPELLER ASSY (11") プロペラアッシー (11") | | | | 1 | OPT 3 x 292 x 279 |
| 15B-23 | 5 353B64105-0 | PROPELLER ASSY (13") プロペラアッシー (13") | | | | 1 | OPT 3 x 292 x 330 |

Fig. 15B

GEAR CASE (PROPELLER SHAFT) MWD50B2
ギヤケース (プロペラシャフト) MWD50B2

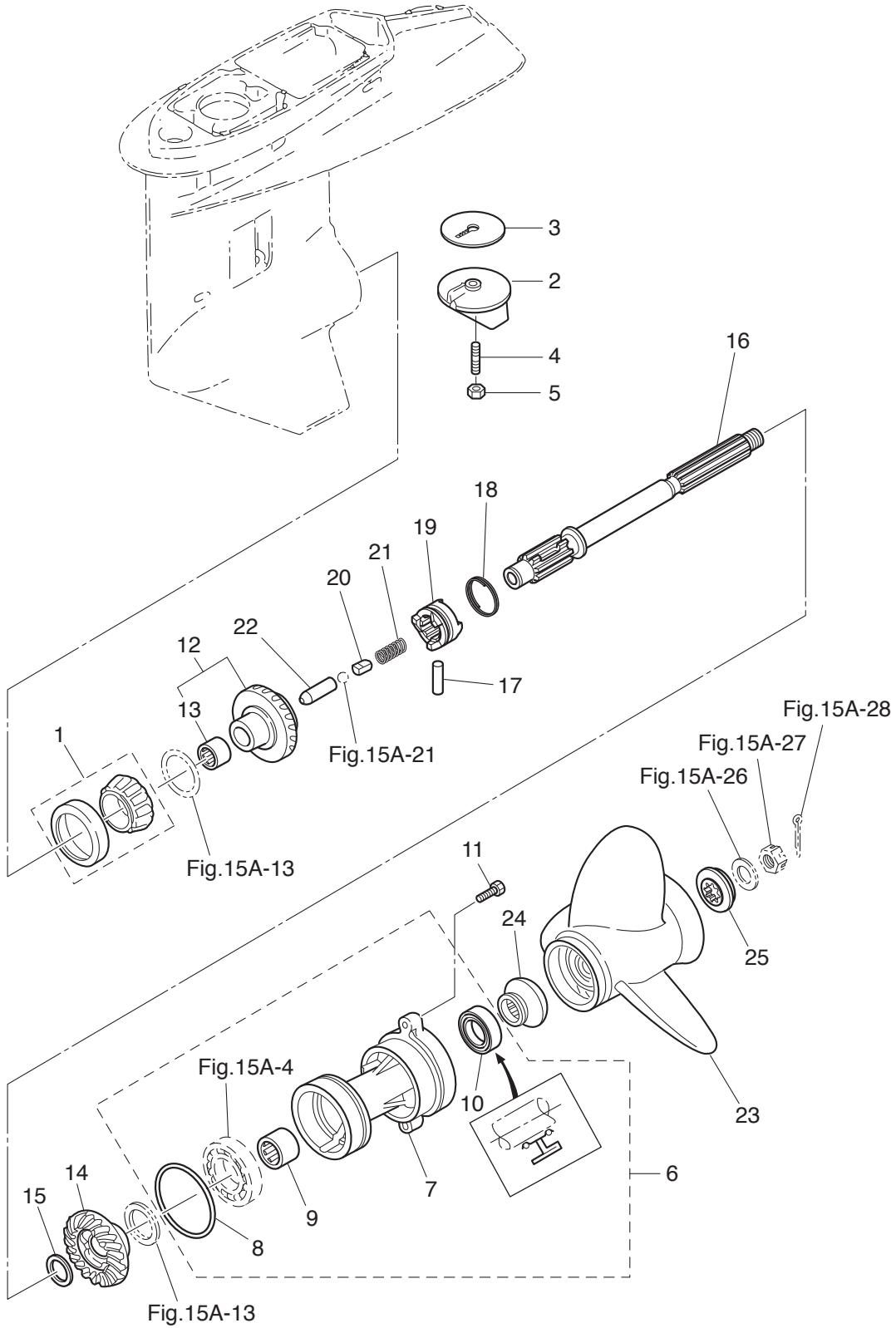
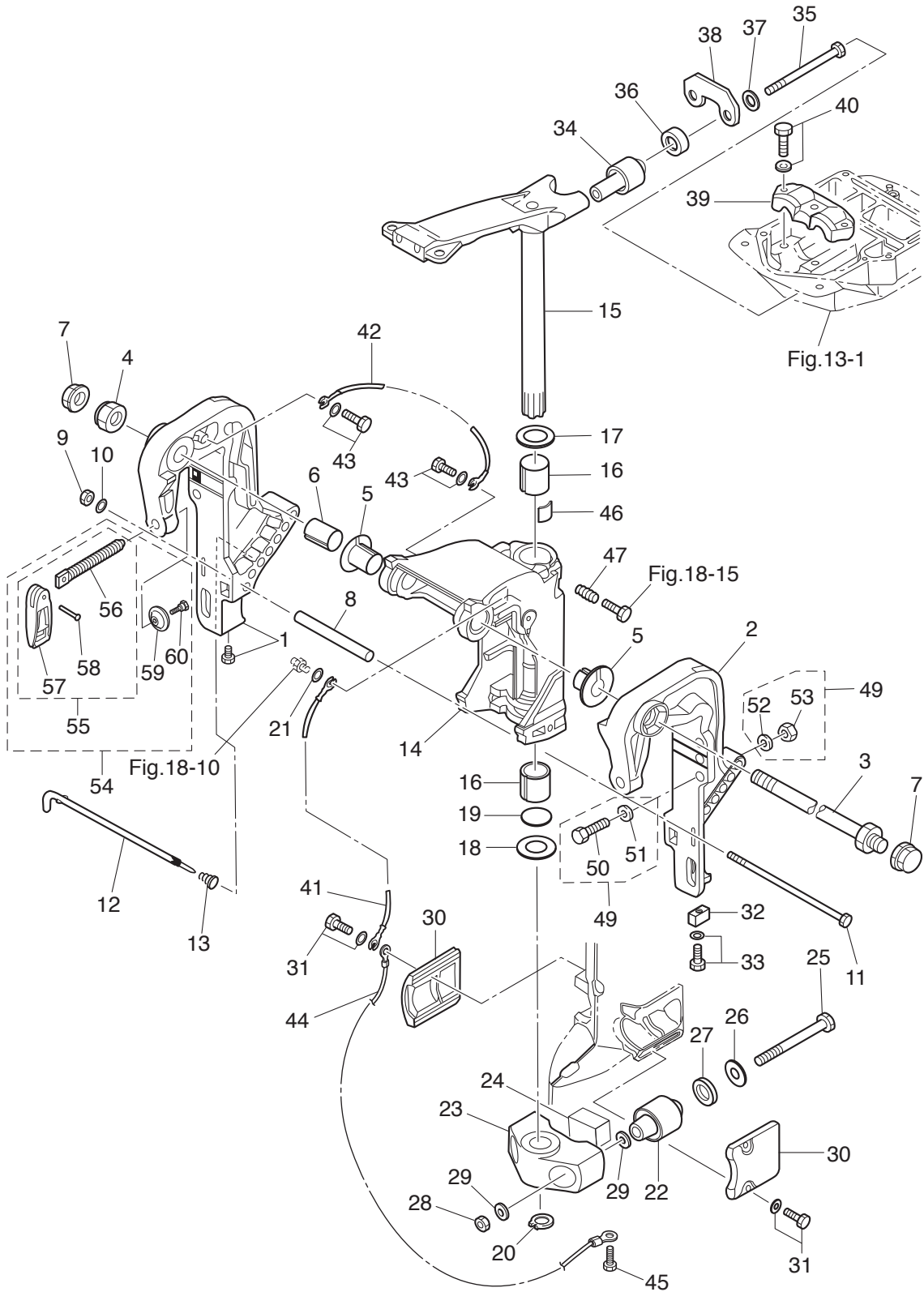


Fig. 16

BRACKET (1) MANUAL TILT (EFO/EPO MODEL)
ブラケット (1) マニュアルチルト (EFO/EPO モデル)



| Ref.No. 見出番号 | Part No. 部品番号 | Description 部 品 名 | Q'ty/個数 | | | | Remarks 備 考 |
|-----------------|------------------|---|---------|--------|--------|----------|----------------|
| | | | MD30B2 | MD40B2 | MD50B2 | NWMD50B2 | |
| 16-1 | 3C8Q62112-1 | CLAMP BRACKET (R) クランプブラケット (R) | | 1 | | | Starboard Side |
| 16-2 | 3C8Q62113-1 | CLAMP BRACKET (L) クランプブラケット (L) | | 1 | | | Port Side |
| 16-3 | 3AC-62191-0 | SWIVEL BRACKET SHAFT ASSY スィベルブラケットシャフトアッシー | | 1 | 1 | | Bracket Bolt |
| 16-4 | 346-62124-1 | NYLON NUT 7/8-14 ナイロンナット 7/8-14 | 1 | 1 | 1 | 1 | |
| 16-5 | 349-62126-0 | BUSHING ブッシング | | 2 | 2 | | |
| 16-6 | 3C8-62132-0 | BUSHING 22-25-35.5 ブッシング 22-25-35.5 | | 1 | 1 | | |
| 16-7 | 346-62127-0 | CAP NUT キャップナット ブラケットホルト | | 2 | 2 | | for EF Type |
| 16-8 | 3C8-62117-1 | DISTANCE PIECE 9.4-13.8-116 ディスタンスピース | | 1 | 1 | | |
| 16-9 | 930103-0800 | NUT ナット | | 1 | 1 | | |
| 16-10 | 9401E3-0800 | WASHER ワッシャ | | 1 | 1 | | |
| 16-11 | 3C8-62120-1 | BOLT 8-170 ボルト 8-170 | | 1 | 1 | | |
| 16-12 | 3C8-62121-1 | THRUST ROD スラストロッド | | 1 | 1 | | |
| 16-13 | 345-62122-2 | THRUST ROD SPRING スラストロッドスプリング | | 1 | 1 | | |
| 16-14 | 3C8Q62310-3 | SWIVEL BRACKET スィベルブラケット | | 1 | 1 | | |
| 16-15 | 3E3Q62010-0 | STEERING SHAFT ASSY ステアリングシャフトアッシー | | 1 | 1 | | |
| 16-16 | 345-62417-0 | BUSHING 26-32 ブッシング 26-32 | | 2 | 2 | | |
| 16-17 | 3A0-62423-2 | THRUST PLATE (UPPER) 27-50-1 スラストプレート (アッパー) 27-50-1 | | 1 | 1 | | |
| 16-18 | 346-62424-1 | THRUST PLATE (LOWER) 26.5-46-1 スラストプレート (ロワ) 26.5-46-1 | | 1 | 1 | | |
| 16-19 | 3H8-62415-0 | O-RING 3.5-25.7 Oリング 3.5-25.7 | | 1 | 1 | | |
| 16-20 | 945103-2500 | C-RING d=25 Cリング d=25 | | 1 | 1 | | |
| 16-21 | 940103-0600 | WASHER ワッシャ | | 1 | 1 | | |
| 16-22 | 3C8-61302-1 | RUBBER MOUNT (LOWER) ラバーマウント (ロワ) | 2 | 2 | 2 | 2 | |
| 16-23 | 3C8Q61411-3 | MOUNT BRACKET マウントブラケット | | 1 | 1 | | |
| 16-24 | 3C8-61336-0 | DAMPER (LOWER) ダンパ (ロワ) | 1 | 1 | 1 | 1 | |
| 16-25 | 3C8-61321-1 | BOLT 12-114.5 ボルト ラバーマウント (ロワ) | 2 | 2 | 2 | 2 | |
| 16-26 | 353-61334-0 | WASHER 13-34-3 ワッシャ 13-34-3 | 2 | 2 | 2 | 2 | |
| 16-27 | 3C7-61338-0 | DAMPER 21-36-5 ダンパ 21-36-5 | 2 | 2 | 2 | 2 | |
| 16-28 | 930403-1200 | NYLON NUT 12-P1.75 ナイロンナット 12-P1.75 | 2 | 2 | 2 | 2 | |
| 16-29 | 9402E3-1200 | WASHER ワッシャ | 4 | 4 | 4 | 4 | |

| Ref.No. 見出番号 | Part No. 部品番号 | Description 部 品 名 | Q'ty/個数 | | | | Remarks 備 考 |
|-----------------|------------------|---|---------|--------|--------|----------|--|
| | | | MD30B2 | MD40B2 | MD50B2 | NWMD50B2 | |
| 16-30 | 3C8Q61342-0 | MOUNT HOLDING PLATE (LOWER) マウントホルディングプレート (ロワ) | 2 | 2 | 2 | 2 | |
| 16-31 | 9101E3-5620 | BOLT ボルト | 4 | 4 | 4 | 4 | |
| 16-32 | 3B7-60218-1 | ANODE アノード | | 1 | 1 | | |
| 16-33 | 910103-5630 | BOLT ボルト | | 1 | 1 | | |
| 16-34 | 3E3-61301-2 | RUBBER MOUNT (UPPER) ラバーマウント (アッパ) | 2 | 2 | 2 | 2 | |
| 16-35 | 353-61307-1 | BOLT 3/8-100 ボルト | 2 | 2 | 2 | 2 | |
| 16-36 | 3E3-61333-0 | DAMPER (UPPER) ダンパ (アッパ) | 2 | 2 | 2 | 2 | |
| 16-37 | 353-61335-0 | WASHER 10-29-3 ワッシャ 10-29-3 | 2 | 2 | 2 | 2 | |
| 16-38 | 3E3-61335-0 | LOCK PLATE ロックプレート アッパ | 1 | 1 | 1 | 1 | |
| 16-39 | 3C8-61341-0 | MOUNT HOLDING PLATE (UPPER) マウントホルディングプレート (アッパ) | 1 | 1 | 1 | 1 | |
| 16-40 | 9101E3-5835 | BOLT ボルト | 3 | 3 | 3 | 3 | |
| 16-41 | 3C8-62396-1 | GROUND L=210 グラウンド (アースワイヤ) L=210 | 1 | 1 | 1 | 1 | Swivel Bracket -Drive Shaft Housing |
| 16-42 | 398-62396-1 | GROUND L=130 グラウンド (アースワイヤ) L=130 | 1 | 1 | 1 | 1 | Clamp Bracket -Swivel Bracket |
| 16-43 | 910103-5612 | BOLT ボルト | | 2 | 2 | | |
| 16-44 | 3A3-62396-1 | GROUND L=110 グラウンド (アースワイヤ) L=110 | 1 | 1 | 1 | 1 | Mount Bracket -Drive Shaft Housing |
| 16-45 | 910103-5612 | BOLT ボルト | 1 | 1 | 1 | 1 | |
| 16-46 | 345-62441-0 | FRICTION PIECE フリクションピース | 1 | 1 | 1 | 1 | |
| 16-47 | 346-62421-1 | FRICTION SPRING フリクションスプリング | 1 | 1 | 1 | 1 | |
| 16-49 | 3C8-72120-0 | RIGGING BOLT SET リギングボルトセット | 1 | 1 | 1 | 1 | |
| 16-50 | 3C7-62133-2 | * BOLT 12-105 P1.25 * ボルト 12-105 P1.25 | 4 | 4 | 4 | 4 | |
| 16-51 | 353-61334-0 | * WASHER 13-34-3 * ワッシャ 13-34-3 | 4 | 4 | 4 | 4 | |
| 16-52 | 940103-1200 | * WASHER * ワッシャ | 4 | 4 | 4 | 4 | |
| 16-53 | 3C7-62139-1 | * NUT 12-P1.25 * ナット 12-P1.25 | 4 | 4 | 4 | 4 | |
| 16-54 | 3E3Q62105-0 | CLAMP SCREW KIT クランプスクリューキット | | 2 | 2 | | |
| 16-55 | 3E3Q62108-0 | * CLAMP SCREW ASSY * クランプスクリューアッセン | | 1 | 1 | | |
| 16-56 | 3E3-62106-0 | ** CLAMP SCREW ** クランプスクリュー | | 1 | 1 | | |
| 16-57 | 332Q62102-1 | ** CLAMP SCREW HANDLE ** クランプスクリューハンドル | | 1 | 1 | | |
| 16-58 | 3C8-62104-2 | ** RIVET 3-22 ** リベット 3-22 | | 1 | 1 | | |
| 16-59 | 332-62101-1 | * CLAMP SCREW PAD * クランプスクリューパッド | | 1 | 1 | | |

Fig. 16

BRACKET (1) MANUAL TILT (EFO/EPO MODEL)
ブラケット (1) マニュアルチルト (EFO/EPO モデル)

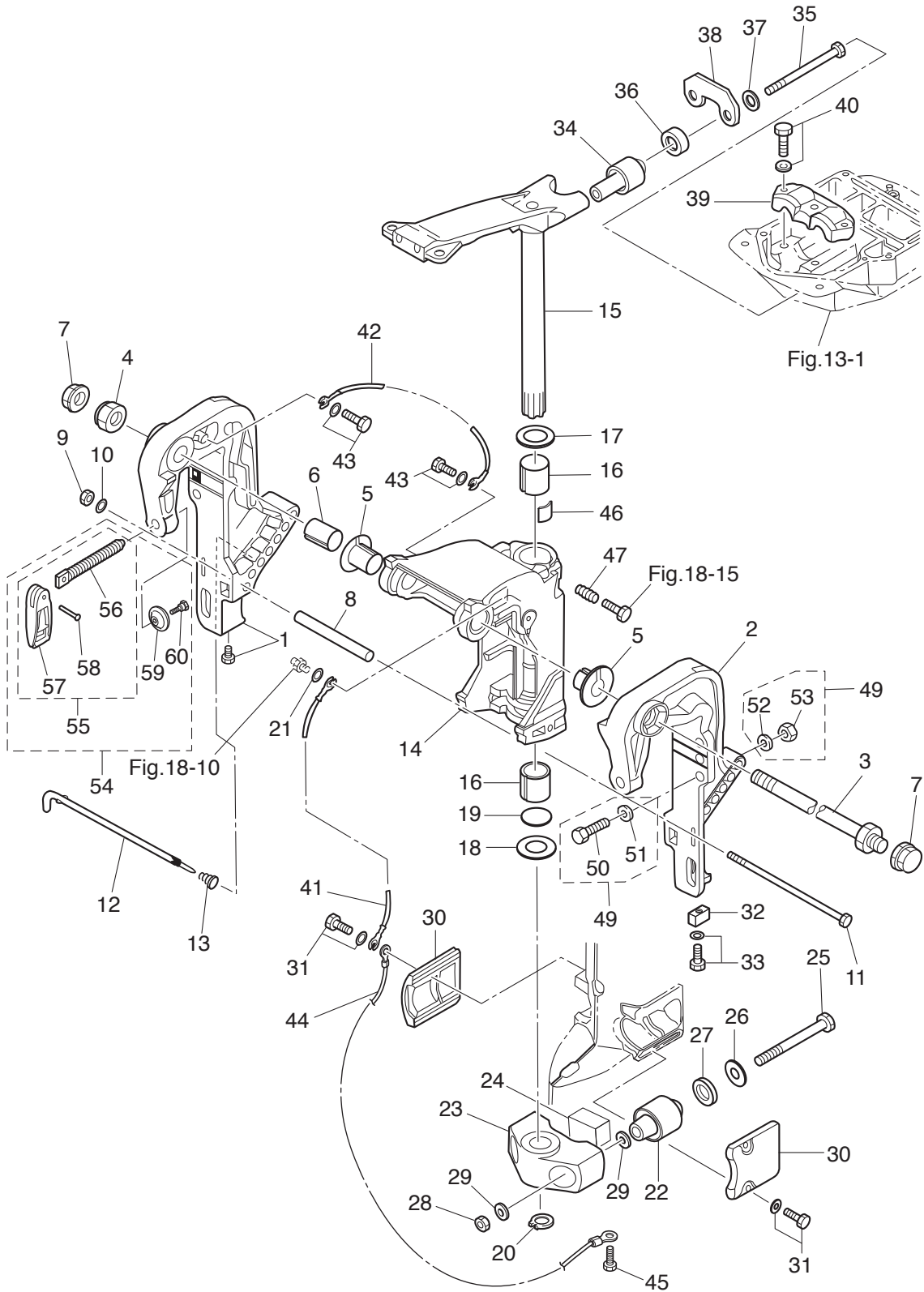
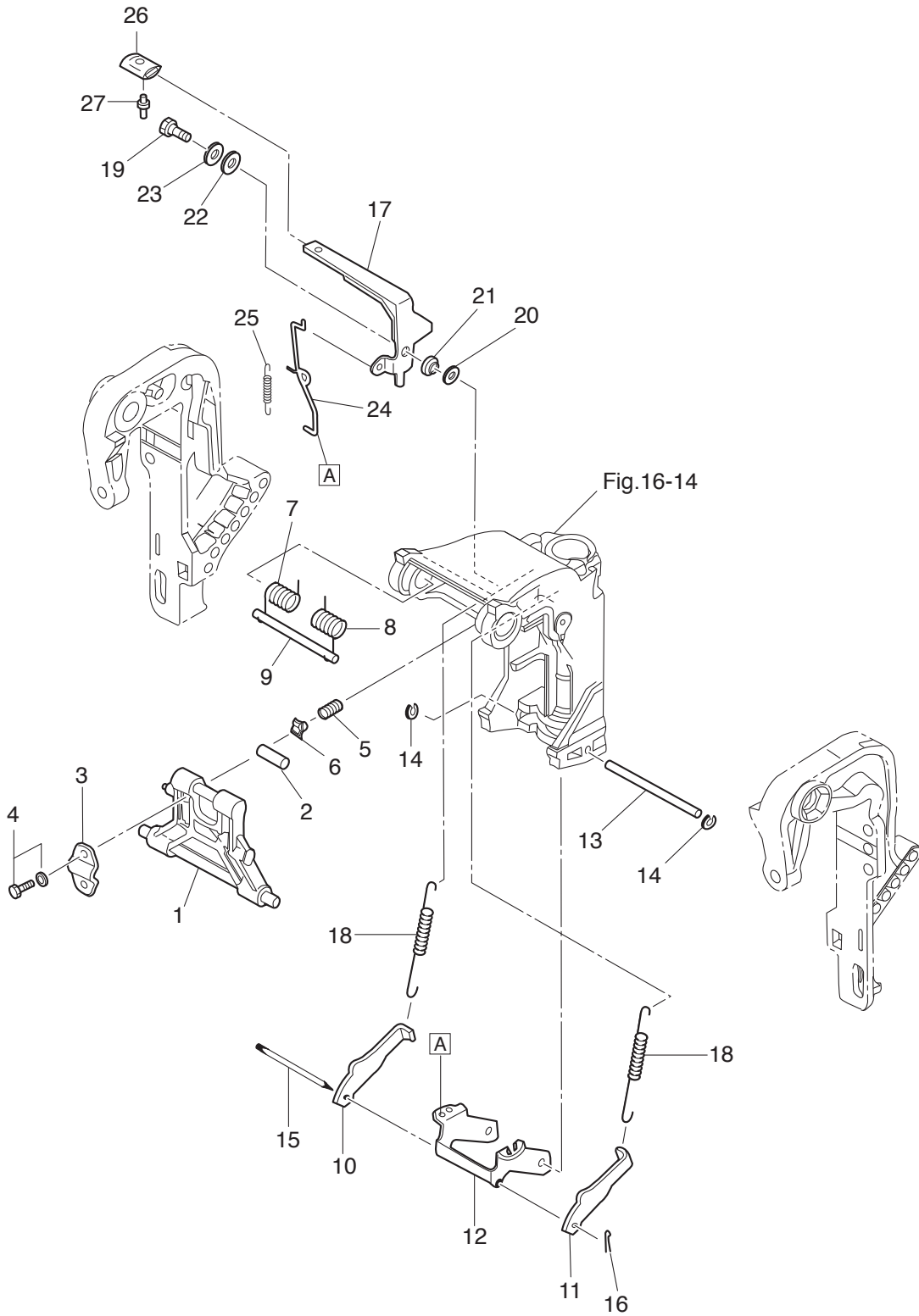


Fig. 17

MANUAL TILT (EFO/EPO MODEL)
マニュアルチルト (EFO/EPO モデル)



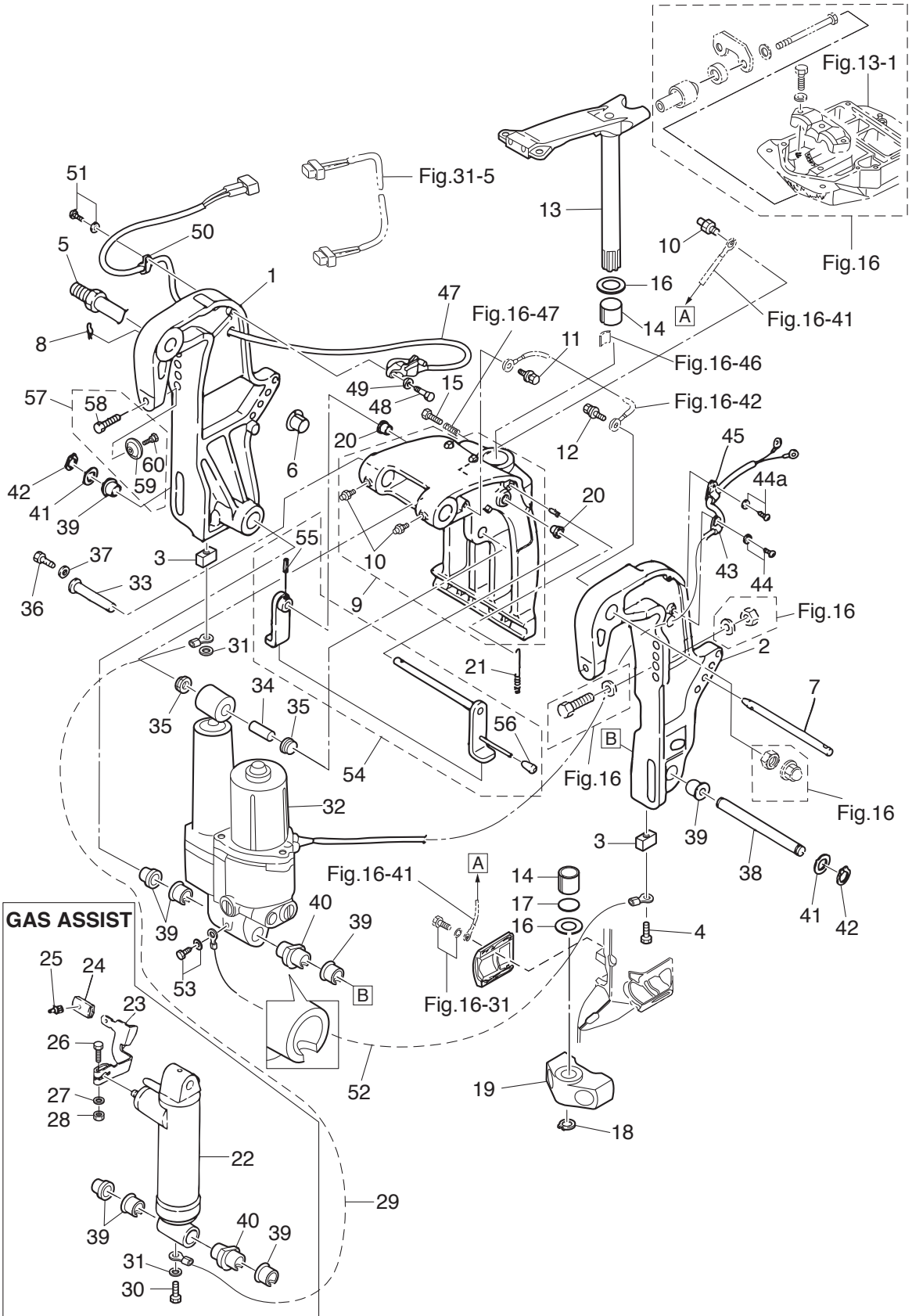
| Ref.No. 見出番号 | Part No. 部品番号 | Description 部 品 名 | Q'ty/個数 | | | | Remarks 備 考 |
|-----------------|------------------|---|---|--------|--------|----------|----------------------|
| | | | MD30B2 | MD40B2 | MD50B2 | MWMD50B2 | |
| 17-1 | 3C8Q62431-0 | TILT STOPPER ASSY チルトストップアッシー | | 1 | 1 | | |
| 17-2 | 346-62437-0 | BUSHING 10.2-12-29.5 ブッシング 10.2-12-29.5 | | 1 | 1 | | |
| 17-3 | 346-62439-1 | SETTING PLATE セッティングプレート | | 1 | 1 | | |
| 17-4 | 9101E3-5820 | BOLT ボルト | | 2 | 2 | | |
| 17-5 | 3C8-62421-1 | FRICTION SPRING フリクションスプリング | | 1 | 1 | | |
| 17-6 | 346-62438-0 | SETTING PIECE セッティングピース チルトストップ | | 1 | 1 | | |
| 17-7 | 3E3-62141-0 | TILT ASSISTANT SPRING (R) チルトアシスタントスプリング (R) | | 1 | 1 | | |
| 17-8 | 3E3-62142-0 | TILT ASSISTANT SPRING (L) チルトアシスタントスプリング (L) | | 1 | 1 | | |
| 17-9 | 3C8-62143-0 | TILT ASSISTANT SHAFT チルトアシスタントシャフト | | 1 | 1 | | |
| 17-10 | 3C8-66352-2 | REVERSE LOCK (L) リバースロック (L) | | 1 | 1 | | |
| 17-11 | 3C8-66351-2 | REVERSE LOCK (R) リバースロック (R) | | 1 | 1 | | |
| 17-12 | 3C8-66313-4 | REVERSE LOCK ARM リバースロックアーム | | 1 | 1 | | |
| 17-13 | 3C8-66319-1 | REVERSE LOCK SHAFT リバースロックシャフト | | 1 | 1 | | |
| 17-14 | 945303-0600 | E-RING d=6 Eリング d=6 | | 2 | 2 | | |
| 17-15 | 3C8-66321-0 | REVERSE LOCK ROD リバースロックロッド | | 1 | 1 | | |
| 17-16 | 951503-0212 | SPLIT PIN 2-12 スプリットピン 2-12 | | 1 | 1 | | |
| 17-17 | 3E3-62436-1 | TILT STOPPER LEVER チルトストップレバー | | 1 | 1 | | |
| 17-18 | 1 | 3C8-66332-2 | REVERSE LOCK SPRING (L) リバースロックスプリング (L) | | 2 | 2 | for Transom "L"&"UL" |
| 17-18 | 2 | 3C8-66331-2 | REVERSE LOCK SPRING (S) リバースロックスプリング (S) | | 2 | | for Transom "S" |
| 17-19 | 3AL-05254-0 | SHOULDER BOLT 6-8 ショルダーボルト 6-8 | | 1 | 1 | | |
| 17-20 | 3R0-66308-0 | WASHER 6-16-1.5 ワッシャー 6-16-1.5 | | 1 | 1 | | |
| 17-21 | 3AL-05212-0 | BUSHING 8.1-20 ブッシング 8.1-20 | | 1 | 1 | | |
| 17-22 | 3AA-83719-0 | WASHER 8.5-18-1.6 ワッシャー 8.5-18-1.6 | | 1 | 1 | | |
| 17-23 | 940103-0800 | WASHER ワッシャー | | 1 | 1 | | |
| 17-24 | 3C8-66318-1 | LINK リンク B | | 1 | 1 | | |
| 17-25 | 3C8-66336-0 | SPRING スプリング B | | 1 | 1 | | |
| 17-26 | 346-66333-0 | REVERSE LOCK LEVER GRIP リバースロックレバーグリップ | | 1 | 1 | | |
| 17-27 | 346-66334-0 | STOPPER ストップ レバーロックレバーグリップ | | 1 | 1 | | |

| Ref.No. 見出番号 | Part No. 部品番号 | Description 部 品 名 | Q'ty/個数 | | | | Remarks 備 考 |
|-----------------|------------------|--|---------|--------|--------|----------|---|
| | | | MD30B2 | MD40B2 | MD50B2 | NWMD50B2 | |
| 18-1 | 3GFQ77211-0 | CLAMP BRACKET (PTT-R) クランプブラケット (PTT-R) | 1 | 1 | 1 | 1 | for PTT & Gas Assist Model Starboard Side |
| 18-2 | 3GFQ77212-0 | CLAMP BRACKET (PTT-L) クランプブラケット (PTT-L) | 1 | 1 | 1 | 1 | for PTT & Gas Assist Model Port Side |
| 18-3 | 3B7-60218-1 | ANODE アノード | 2 | 2 | 2 | 2 | |
| 18-4 | 910103-5630 | BOLT ボルト | 2 | 2 | 2 | 2 | |
| 18-5 | 3AD-62191-0 | SWIVEL BRACKET SHAFT ASSY スイベルブラケットシャフトアッシー | 1 | 1 | 1 | 1 | Bracket Bolt |
| 18-6 | 3C8-77213-0 | BUSHING ブッシング ブラケットホルト | 2 | 2 | 2 | 2 | |
| 18-7 | 3R0-77118-0 | PTT THRUST ROD PTTスラストロッド | 1 | 1 | 1 | 1 | |
| 18-8 | 951603-1000 | SNAP PIN スナップピン | 1 | 1 | 1 | 1 | |
| 18-9 | 3GFQ77208-0 | SWIVEL BRACKET ASSY スイベルブラケットアッシー | 1 | 1 | 1 | 1 | |
| 18-10 | 344-67177-1 | * GREASE FITTING * グリスフィッティング | 3 | 3 | 3 | 3 | |
| 18-11 | 910103-5612 | BOLT ボルト | 1 | 1 | 1 | 1 | Swivel Bracket |
| 18-12 | 910103-5612 | BOLT ボルト | 1 | 1 | 1 | 1 | Clamp Bracket |
| 18-13 | 3GFQ62010-0 | STEERING SHAFT ASSY ステアリングシャフトアッシー | 1 | 1 | 1 | 1 | |
| 18-14 | 353-62417-0 | BUSHING 30-36-41 ブッシング ブラケットシャフト 30-36-41 | 2 | 2 | 2 | 2 | |
| 18-15 | 9101E3-0830 | BOLT ボルト | 1 | 1 | 1 | 1 | |
| 18-16 | 353-62423-1 | THRUST PLATE (UPPER) 31-50-2 スラストプレート (アッパ) 31-50-2 | 2 | 2 | 2 | 2 | |
| 18-17 | 353-62415-0 | O-RING 3.5-29.7 Oリング ブラケットシャフト 3.5-29.7 | 1 | 1 | 1 | 1 | |
| 18-18 | 945103-2800 | C-RING d=28 Cリング d=28 | 1 | 1 | 1 | 1 | |
| 18-19 | 3Z5Q61411-1 | MOUNT BRACKET マウントブラケット | 1 | 1 | 1 | 1 | |
| 18-20 | 353-63207-0 | COLLAR 10.2-12-12 カラー 10.2-12-12 | 2 | 2 | 2 | 2 | |
| 18-21 | 3R0-62473-0 | TILT STOPPER SPRING チルトストップスプリング | 1 | 1 | 1 | 1 | |
| 18-22 | 3Z5-77601-0 | GAS SHOCK ABSORBER ガスショックアブソーバ | | 1 | 1 | | for Gas Assist Model |
| 18-23 | 3R0-66311-0 | REVERSE LOCK LEVER リバースロックレバー | | 1 | 1 | | for Gas Assist Model |
| 18-24 | 3AL-66333-0 | REVERSE LOCK LEVER GRIP リバースロックレバーグリップ | | 1 | 1 | | for Gas Assist Model |
| 18-25 | 346-66334-0 | STOPPER ストップパ リバースロックレバーグリップ | | 1 | 1 | | for Gas Assist Model |
| 18-26 | 3V2-60001-0 | BOLT 6-35 ボルト 6-35 | | 1 | 1 | | for Gas Assist Model |
| 18-27 | 9301E3-0600 | NUT ナット | | 1 | 1 | | for Gas Assist Model |
| 18-28 | 9401E3-0600 | WASHER ワッシャ | | 1 | 1 | | for Gas Assist Model |
| 18-29 | 3C8-62396-1 | GROUND L=210 グラウンド (アースワイヤ) L=210 | | 1 | 1 | | Gas Assist-Swivel B/K for Gas Assist Model |

| Ref.No. 見出番号 | Part No. 部品番号 | Description 部 品 名 | Q'ty/個数 | | | | Remarks 備 考 |
|-----------------|------------------|---|---------|--------|--------|----------|-------------------------------------|
| | | | MD30B2 | MD40B2 | MD50B2 | NWMD50B2 | |
| 18-30 | 910103-5608 | BOLT ボルト | | 1 | 1 | | Grond Earth for Gas Assist Model |
| 18-31 | 940103-0600 | WASHER ワッシャ | | 2 | 2 | | Grond Earth for Gas Assist Model |
| 18-32 | 3Z5-77150-1 | PTT ASSY PTTアッシ | 1 | 1 | 1 | 1 | see Fig 19 for PTT Model |
| 18-33 | 3KY-77071-0 | CYLINDER PIN (UPPER) シリンダピン (アッパ) | 1 | 1 | 1 | 1 | |
| 18-34 | 3R0-77075-0 | BUSHING 13-16-40 ブッシング 13-16-40 | 1 | 1 | 1 | 1 | |
| 18-35 | 3R0-77076-0 | BUSHING 13-17-19.5 13-17-19.5 ブッシング 13-17-19.5 | 2 | 2 | 2 | 2 | |
| 18-36 | 9101E3-0612 | BOLT ボルト | 1 | 1 | 1 | 1 | |
| 18-37 | 345-05122-1 | WASHER 6.5-23-1.5 ワッシャ 6.5-23-1.5 | 1 | 1 | 1 | 1 | |
| 18-38 | 3KY-77101-0 | CYLINDER PIN (LOWER) シリンダピン (ロウ) | 1 | 1 | 1 | 1 | |
| 18-39 | 3C8-77076-1 | BUSHING 18-24-22 ブッシング 18-24-22 | 5 | 5 | 5 | 5 | |
| 18-40 | 3Z5-77103-0 | BUSHING 18-24-57.5 18-24-60 ブッシング 18-24-57.5 | 1 | 1 | 1 | 1 | |
| 18-41 | 3R0-77112-0 | WASHER 18.2-34-1 ワッシャ 18.2-34-1 | 2 | 2 | 2 | 2 | |
| 18-42 | 945103-1800 | C-RING d=18 Oリング d=18 | 2 | 2 | 2 | 2 | |
| 18-43 | 336-06973-0 | CLAMP 6-9.5L クランプ 6-9.5L | 1 | 1 | 1 | 1 | for PTT Model |
| 18-44 | 921503-5612 | SCREW スクリュ | 1 | 1 | 1 | 1 | for PTT Model |
| 18-44a | 921503-5612 | SCREW スクリュ | 1 | 1 | 1 | 1 | for PTT Model |
| 18-45 | 345-06915-0 | CLAMP 6.5-14L クランプ 6.5-14L | 1 | 1 | 1 | 1 | for PTT Model |
| 18-47 | 3Z4-72574-0 | TRIM SENSOR L=1700 トリムセンサ L=1700 | 1 | 1 | 1 | 1 | for EPTO Model |
| 18-48 | 910103-0620 | BOLT ボルト | 2 | 2 | 2 | 2 | for EPTO Model |
| 18-49 | 3C8-66308-0 | WASHER 6-16-1.5 ワッシャ 6-16-1.5 | 2 | 2 | 2 | 2 | for EPTO Model |
| 18-50 | 336-06973-0 | CLAMP 6-9.5L クランプ 6-9.5L | 1 | 1 | 1 | 1 | for PTT Model |
| 18-51 | 921503-5612 | SCREW スクリュ | 1 | 1 | 1 | 1 | for PTT Model |
| 18-52 | 398-62396-1 | GROUND L=130 グラウンド (アースワイヤ) L=130 | 1 | 1 | 1 | 1 | PTT Assy-Anode for PTT Model |
| 18-53 | 910103-5612 | BOLT ボルト | 1 | 1 | 1 | 1 | for PTT Model |
| 18-54 | 1 3GF-62466-1 | TILT STOPPER KIT チルトストップキット | 1 | 1 | 1 | 1 | for PTT Model |
| 18-54 | 2 3AC-62466-1 | TILT STOPPER KIT チルトストップキット | | 1 | 1 | | for Gas Assist Model |
| 18-55 | 951403-3516 | * SPRING PIN 3.5-16 * スプリングピン 3.5-16 | 1 | 1 | 1 | 1 | |
| 18-56 | 369-62433-1 | * TILT STOPPER GRIP * チルトストップグリップ | 1 | 1 | 1 | 1 | |
| 18-57 | 3C8-77217-0 | CLAMP SCREW KIT クランプスクリュキット | 2 | 2 | 2 | 2 | |

Fig. 18

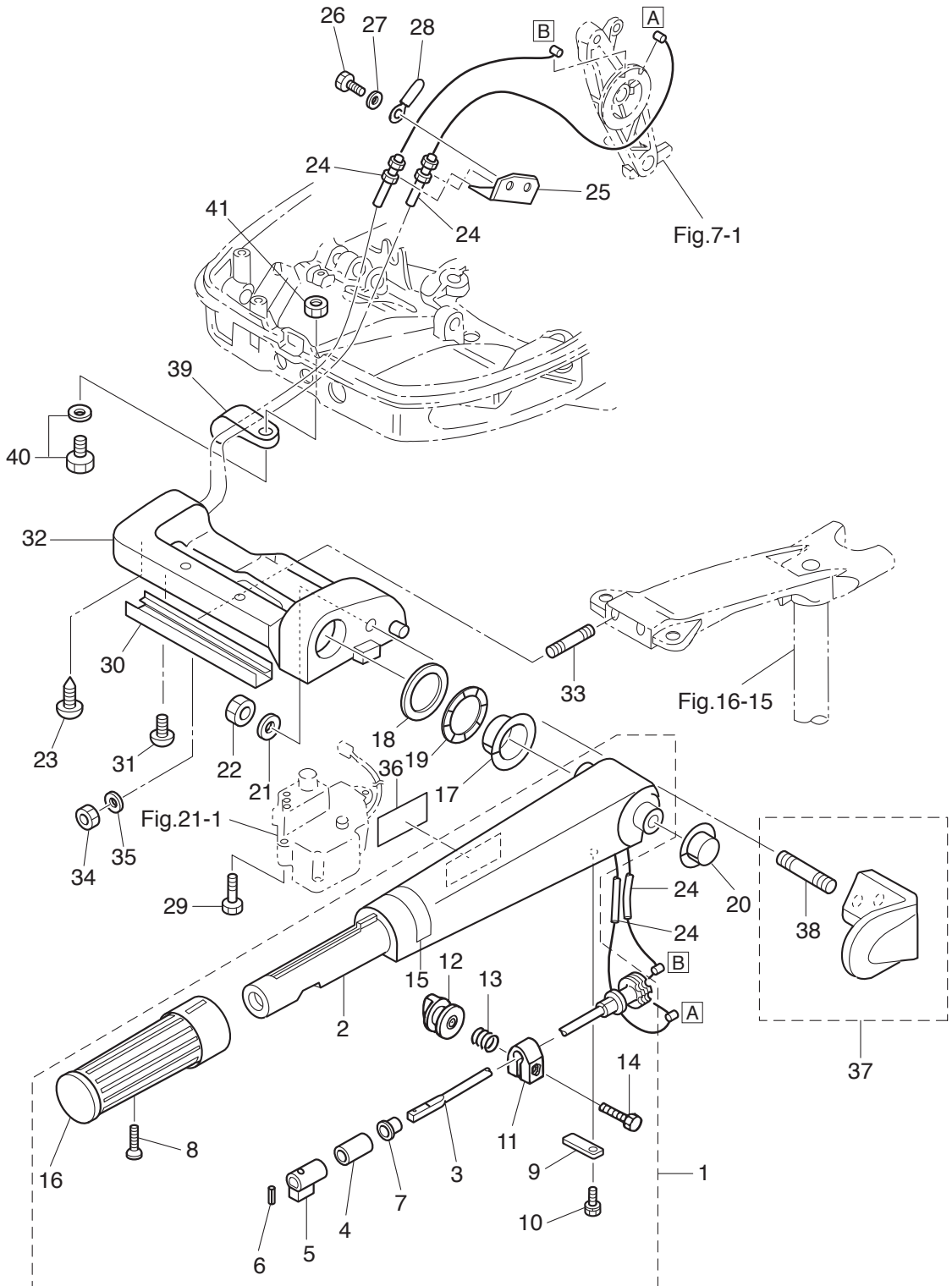
BRACKET (2) POWER TRIM & TILT/GAS ASSIST
ブラケット (2) パワートリム&チルト/ガスアシスト



| Ref.No. 見出番号 | Part No. 部品番号 | Description 部 品 名 | Q'ty/個数 | | | | Remarks 備 考 |
|-----------------|------------------|--------------------------------------|---------|--------|--------|----------|----------------|
| | | | MD30B2 | MD40B2 | MD50B2 | NWMD50B2 | |
| 19-1 | 3Z5-77180-0 | MOTOR ASSY モータアッソ | 1 | 1 | 1 | 1 | for PTT Model |
| 19-2 | 3Z5-77190-0 | * ARMATURE ASSY * アーマチュアアッソ | 1 | 1 | 1 | 1 | |
| 19-3 | 3Z5-77192-0 | * MOTOR BRACKET ASSY * モータブラケツアッソ | 1 | 1 | 1 | 1 | |
| 19-4 | 3Z5-77182-0 | ** O-RING 2-55.5 ** オリツグ 2-55.5 | 1 | 1 | 1 | 1 | |
| 19-5 | 3Z5-77191-0 | ** BREAKER ** ブレーカ | 1 | 1 | 1 | 1 | |
| 19-6 | 3E0-77183-0 | ** BRUSH ** ブラシ | 1 | 1 | 1 | 1 | |
| 19-7 | 3E0-77184-0 | ** BRUSH SPRING ** ブラシスプリツグ | 2 | 2 | 2 | 2 | |
| 19-8 | 921503-0520 | * SCREW * スクリユ | 3 | 3 | 3 | 3 | |
| 19-9 | 3Z5-77166-0 | COUPLING カップリツグ ホツプ | 1 | 1 | 1 | 1 | |
| 19-10 | 3B7-77167-0 | O-RING 1.8-69.6 オリツグ 1.8-69.6 | 1 | 1 | 1 | 1 | |
| 19-11 | 3Z5-77194-0 | SCREW スクリユ | 4 | 4 | 4 | 4 | |
| 19-12 | 3Z5-77460-0 | VALVE ASSY バルブアッソ | 1 | 1 | 1 | 1 | |
| 19-13 | 3Z5-77450-0 | RELIEF VALVE ASSY リリーフバルブアッソ | 1 | 1 | 1 | 1 | |
| 19-14 | 3R0-77451-0 | * O-RING 1.5-3.5 * オリツグ 1.5-3.5 | 1 | 1 | 1 | 1 | |
| 19-15 | 3B7-77430-0 | PUMP ホツプ | 1 | 1 | 1 | 1 | |
| 19-16 | 3B7-77432-1 | BOLT ボルト | 2 | 2 | 2 | 2 | |
| 19-17 | 3B7-77431-1 | BOLT ボルト | 1 | 1 | 1 | 1 | |
| 19-18 | 3B7-77433-0 | O-RING 1.5-6.5 オリツグ 1.5-6.5 | 2 | 2 | 2 | 2 | |
| 19-19 | 3B7-77434-1 | FILTER フィルタ B | 1 | 1 | 1 | 1 | |
| 19-20 | 3Z5-77165-0 | RESERVE TANK リザーブタンク | 1 | 1 | 1 | 1 | |
| 19-21 | 3Z5-77159-0 | BOLT ボルト | 4 | 4 | 4 | 4 | |
| 19-22 | 3Z5-77221-0 | CAP ASSY キャップアッソ | 1 | 1 | 1 | 1 | O-Ring |
| 19-23 | 3Z5-77175-0 | MANUAL VALVE ASSY マニュアルバルブアッソ | 1 | 1 | 1 | 1 | O-Ring x2 |
| 19-24 | 3R0-77173-0 | SEAL WASHER シールワッシヤ | 1 | 1 | 1 | 1 | |
| 19-25 | 3Z5-77171-0 | C-RING Cリツグ | 1 | 1 | 1 | 1 | |
| 19-26 | 3Z5-77367-0 | JOINT ジョイント メタル | 1 | 1 | 1 | 1 | |
| 19-27 | 3Z5-77225-0 | PTT O-RING SET PTT オリツグセツ | 1 | 1 | 1 | 1 | |
| | | | | | | | |
| | | | | | | | |

Fig. 20

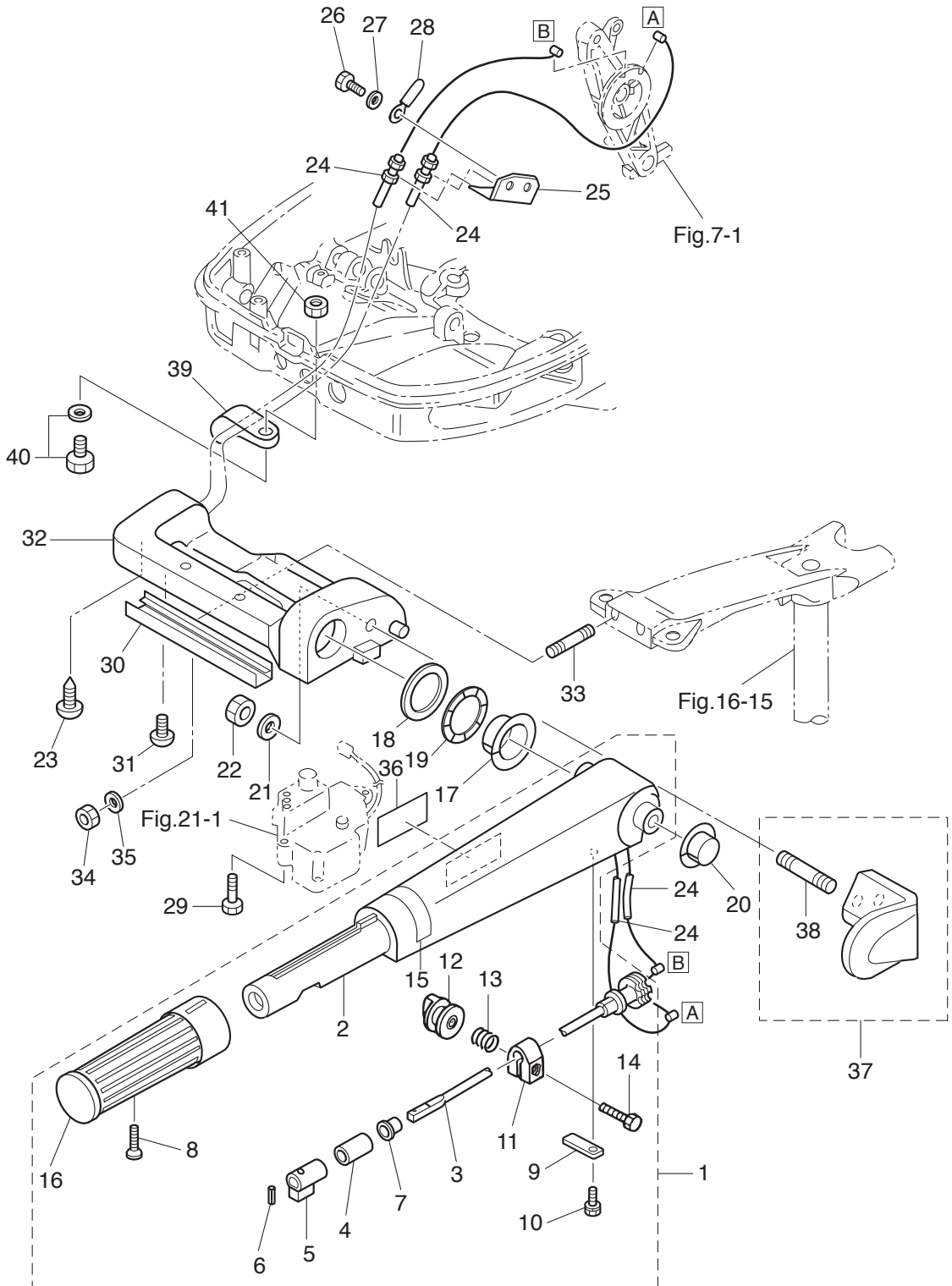
TILLER HANDLE (F TYPE)
ティラハンドル (F タイプ)



| Ref.No. 見出番号 | Part No. 部品番号 | Description 部 品 名 | Q'ty/個数 | | | | Remarks 備 考 |
|-----------------|------------------|---|---------|--------|--------|----------|-----------------|
| | | | MD30B2 | MD40B2 | MD50B2 | NWMD50B2 | |
| 20-1 | 3T5Q63003-1 | TILLER HANDLE ASSY テイヤハンドルアッセン | | 1 | 1 | | Steering Handle |
| 20-2 | 3C8Q63011-2 | * TILLER HANDLE * テイヤハンドル | | 1 | 1 | | |
| 20-3 | 3C8-63041-1 | * THROTTLE SHAFT * スロットルシャフト | | 1 | 1 | | |
| 20-4 | 345-63048-0 | * THROTTLE SHAFT DAMPER * スロットルシャフトダンパ A | | 1 | 1 | | |
| 20-5 | 398-63053-0 | * SPACER * スパース スロットルシャフト A | | 1 | 1 | | |
| 20-6 | 951403-0310 | * SPRING PIN 3-10 * スプリングピン 3-10 | | 1 | 1 | | |
| 20-7 | 350-63046-0 | * BUSHING 8.4-10-11 * ブッシング 8.4-10-11 | | 1 | 1 | | |
| 20-8 | 921803-0525 | * SCREW * スクリュー | | 1 | 1 | | |
| 20-9 | 3C8-63063-0 | * THROTTLE SHAFT SUPPORT * スロットルシャフトサポート | | 1 | 1 | | |
| 20-10 | 9101E3-5612 | * BOLT * ボルト | | 1 | 1 | | |
| 20-11 | 3V1-63035-1 | * FRICTION PIECE * フリクションピース | | 1 | 1 | | |
| 20-12 | 3V1-63077-0 | * ADJUSTING NUT * アジャストナット | | 1 | 1 | | |
| 20-13 | 3V1-63036-0 | * SPRING * スプリング | | 1 | 1 | | |
| 20-14 | 910103-0625 | * BOLT * ボルト | | 1 | 1 | | |
| 20-15 | 3T5-72019-0 | * THROTTLE DECAL * スロットルデカール | | 1 | 1 | | |
| 20-16 | 398-63012-0 | * GRIP * グリップ | | 1 | 1 | | |
| 20-17 | 3C8-63101-0 | BUSHING ブッシング A ステアリングハンドル | | 1 | 1 | | |
| 20-18 | 3B2-63108-0 | WASHER 30-45-1 ワッシャ 30-45-1 | | 1 | 1 | | |
| 20-19 | 3B2-63109-0 | WAVE WASHER 30-45-1.2 ウェーブワッシャ 30-45-1.2 | | 1 | 1 | | |
| 20-20 | 3C8-63102-1 | BUSHING ブッシング B ステアリングハンドル | | 1 | 1 | | |
| 20-21 | 9401E3-1000 | WASHER ワッシャ | | 1 | 1 | | |
| 20-22 | 930103-1000 | NUT 10-P1.5 ナット 10-P1.5 | | 1 | 1 | | |
| 20-23 | 3C8-63607-0 | CLIP クリップ スロットルワイヤ | | 1 | 1 | | |
| 20-24 | 3C8-63600-1 | THROTTLE WIRE スロットルワイヤ | | 2 | 2 | | |
| 20-25 | 3C8-63508-1 | THROTTLE WIRE BRACKET スロットルワイヤブラケット | | 1 | 1 | | |
| 20-26 | 910103-0614 | BOLT ボルト | | 2 | 2 | | |
| 20-27 | 940103-0600 | WASHER ワッシャ | | 2 | 2 | | |
| 20-28 | 309-06972-0 | CLAMP 6.5-47.5P クランプ 6.5-47.5P | | 1 | 1 | | |
| 20-29 | 910103-6625 | BOLT ボルト | | 2 | 2 | | |

Fig. 20

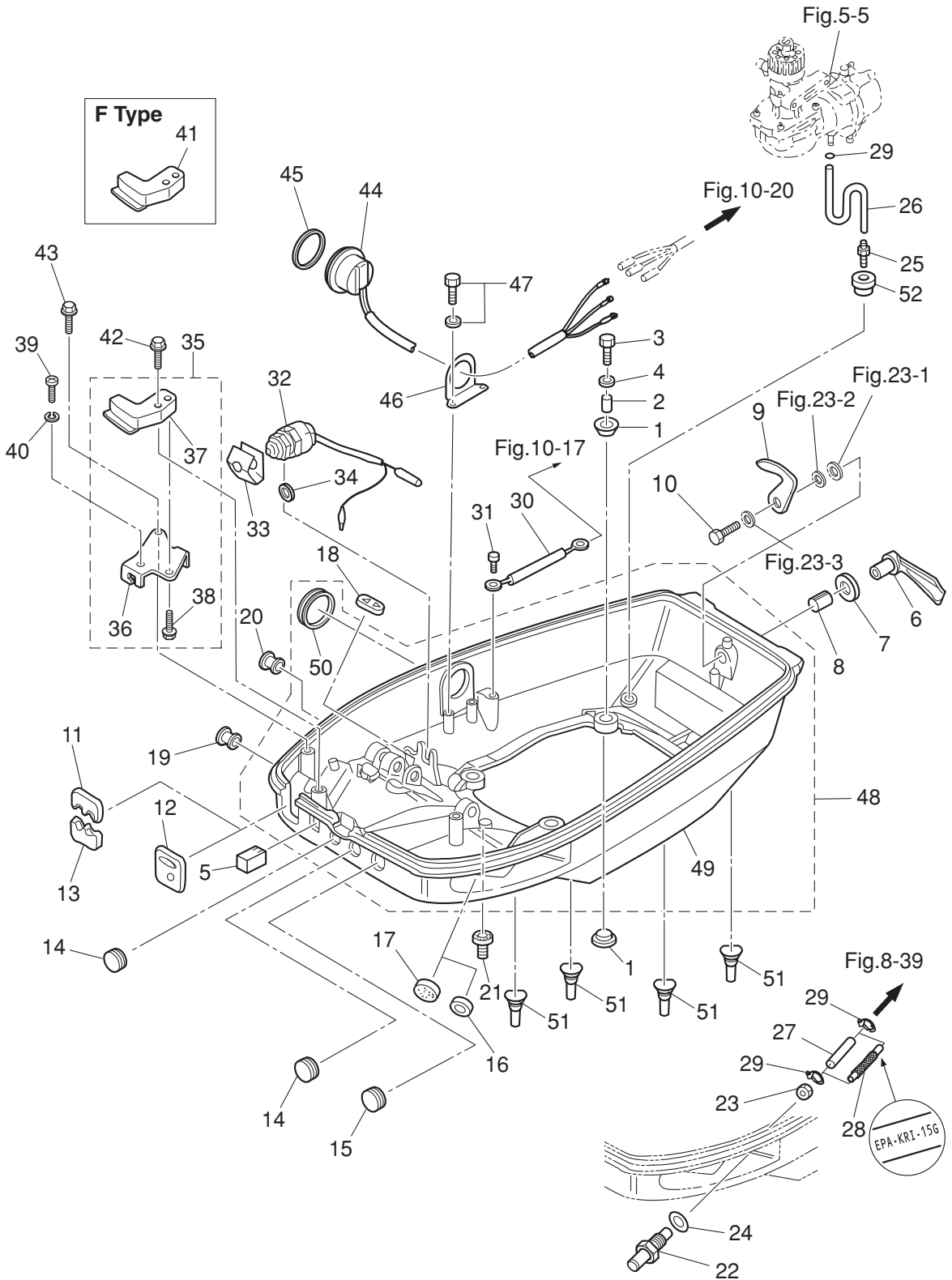
TILLER HANDLE (F TYPE)
ティラハンドル (F タイプ)



| Ref.No. 見出番号 | Part No. 部品番号 | Description 部 品 名 | Q'ty/個数 | | | | Remarks 備 考 |
|-----------------|------------------|--|---------|--------|--------|----------------------------------|----------------|
| | | | MD30B2 | MD40B2 | MD50B2 | NWMD50B2 | |
| 21-1 | 3T5Q76032-0 | SWITCH BOX スイッチボックス | | 1 | 1 | | |
| 21-2 | 3T5-76230-0 | SWITCH BOX COVER スイッチボックスカバー | | 1 | 1 | | |
| 21-3 | 921503-5510 | SCREW スクリュー | | 4 | 4 | | |
| 21-4 | 385-76020-1 | MAIN SWITCH ASSY メインスイッチアッセンブリ | | 1 | 1 | | |
| 21-5 | 1 353-76203-1 | * MAIN SWITCH KEY F-301 * メインスイッチキー F-301 | | A | A | | |
| 21-5 | 2 353-76203-2 | * MAIN SWITCH KEY F-302 * メインスイッチキー F-302 | | A | A | | |
| 21-5 | 3 353-76203-3 | * MAIN SWITCH KEY F-303 * メインスイッチキー F-303 | | A | A | | |
| 21-6 | 353-76205-1 | MAIN SWITCH KEY COVERING CAP メインスイッチキーカバーリングキャップ | | 2 | 2 | | |
| 21-7 | 3T5-76022-0 | MAIN SWITCH CAP (WATERPROOF) メインスイッチキャップ (ウオータプルーフ) | | 1 | 1 | | |
| 21-8 | 3T5-06830-0 | STOP SWITCH ASSY ストップスイッチアッセンブリ | | 1 | 1 | | |
| 21-9 | 353-06821-0 | * STOP SWITCH LANYARD ASSY * ストップスイッチランヤードアッセンブリ | | 1 | 1 | | |
| 21-10 | 3T5-71040-0 | PILOT LAMP ASSY パイロットランプアッセンブリ | | 1 | 1 | | |
| 21-11 | 3T5-72570-0 | PTT SWITCH ASSY PTTスイッチアッセンブリ | | 1 | 1 | for EFTO Model | |
| 21-12 | 353-72591-0 | PTT SWITCH COVER PTTスイッチカバー | | 1 | 1 | for EFTO Model | |
| 21-13 | 921503-5206 | SCREW スクリュー | | 2 | 2 | for EFTO Model | |
| 21-14 | 3T5-72618-0 | GROMMET グロメット PTTスイッチ | | 1 | 1 | for EFTO Model | |
| 21-15 | 3T5-72611-0 | PTT SWITCH COVER (B) PTTスイッチカバー (B) | | 1 | 1 | for Manual & Gas Assist Model | |
| 21-16 | 921503-0512 | SCREW スクリュー | | 2 | 2 | | |
| 21-17 | 940103-0500 | WASHER ワッシャー | | 2 | 2 | | |
| 21-18 | 3C8-76171-0 | OVERHEAT BUZZER オーバーヒートブザー | | 1 | 1 | | |
| 21-19 | 3T5-76174-0 | STAY ステー ブザー | | 1 | 1 | | |
| 21-20 | 910103-6612 | BOLT ボルト | | 1 | 1 | | |
| 21-21 | 3GF-76119-0 | CORD ASSY L=1000 コードアッセンブリ C L=1000 | | 1 | 1 | | |
| 21-22 | 3B7-76035-0 | COVER カバー | | 1 | 1 | | |
| 21-23 | 3T5-72198-0 | WARNING LAMP DECAL ワーニングランプステッカー | | 1 | 1 | | |
| 21-24 | 3T5-76037-0 | CABLE TERMINAL PLUG ケーブルターミナルプラグ | | 1 | 1 | | |
| 21-25 | 3A3-76037-0 | CABLE TERMINAL PLUG ケーブルターミナルプラグ | | 1 | 1 | for Manual & Gas Assist Model | |
| 21-26 | 353-76037-0 | CABLE TERMINAL PLUG ケーブルターミナルプラグ | | 1 | 1 | for Manual & Gas Assist Model | |

Fig. 22

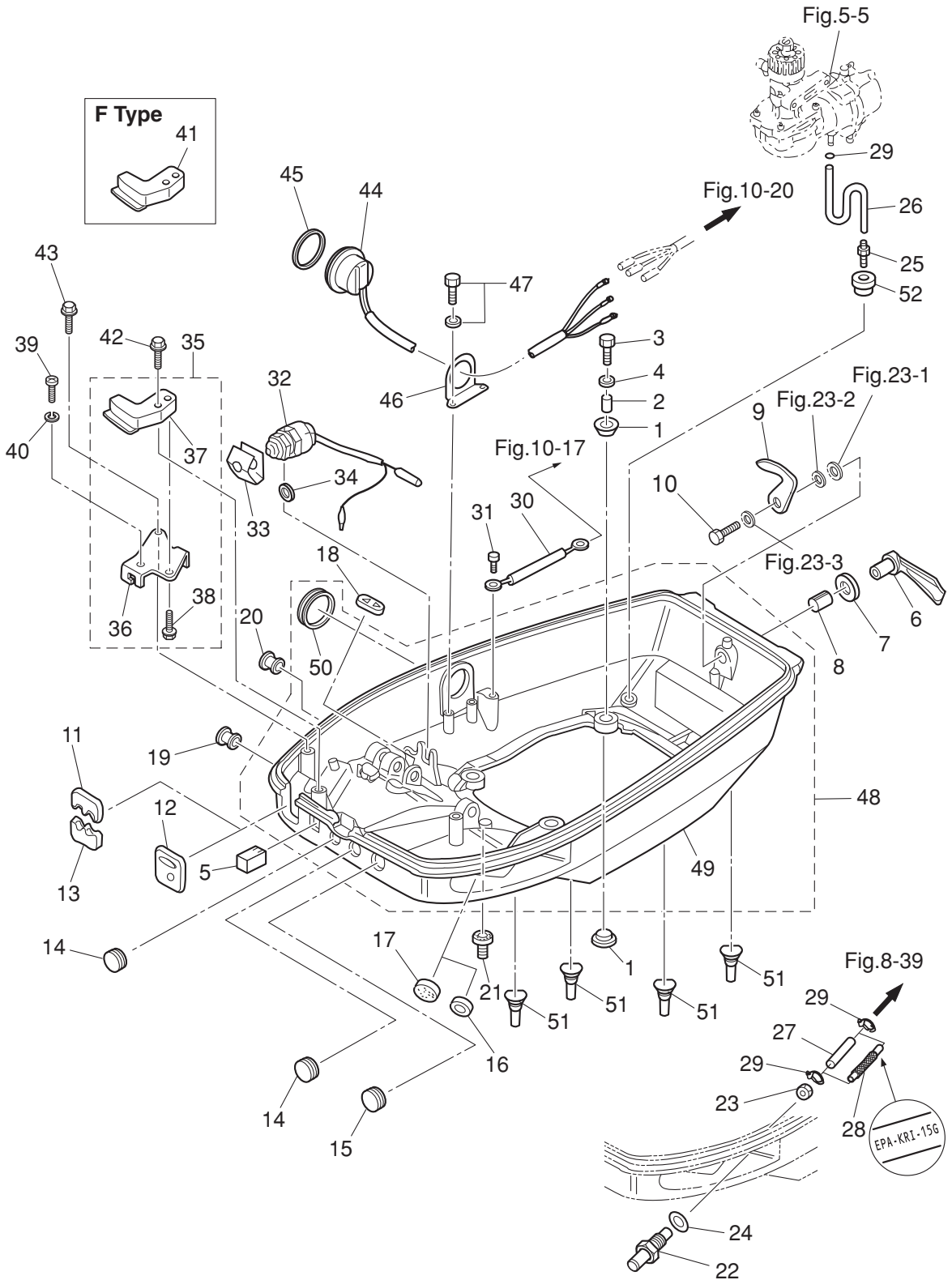
BOTTOM COWL
ボトムカウル



| Ref.No. 見出番号 | Part No. 部品番号 | Description 部 品 名 | Q'ty/個数 | | | | Remarks 備 考 |
|-----------------|------------------|---|---------|--------|--------|---------|--|
| | | | MD30B2 | MD40B2 | MD50B2 | MWD50B2 | |
| 22-1 | 346-67113-0 | MOUNT 8.5-14-2.5 マウント 8.5-14-2.5 | 8 | 8 | 8 | 8 | |
| 22-2 | 346-67114-1 | SPACER 6.2-9-15.7 スペーサ 6.2-9-15.7 | 4 | 4 | 4 | 4 | |
| 22-3 | 9101E3-0630 | BOLT ボルト | 4 | 4 | 4 | 4 | |
| 22-4 | 346-67115-0 | WASHER 6.5-21-1 ワッシャ 6.5-21-1 | 4 | 4 | 4 | 4 | |
| 22-5 | 3T5-67150-0 | PLUG プラグ チョークノブ | 1 | 1 | 1 | 1 | |
| 22-6 | 3C8Q67141-0 | HOOK LEVER フックレバー | 1 | 1 | 1 | 1 | |
| 22-7 | 338-67147-0 | SEAL RING 13.8-22-3.7 シールリング 13.8-22-3.7 | 1 | 1 | 1 | 1 | |
| 22-8 | 369-67105-0 | HOOK LEVER BUSHING フックレバーブッシング | 1 | 1 | 1 | 1 | |
| 22-9 | 3C8-67142-1 | COVER HOOK カバーフック | 1 | 1 | 1 | 1 | |
| 22-10 | 910103-0612 | BOLT ボルト | 1 | 1 | 1 | 1 | |
| 22-11 | 3C8-83732-0 | GROMMET グロメット リモコンケーブル | 1 | 1 | 1 | 1 | Upper for EP Type |
| 22-12 | 3T5-67162-0 | GROMMET グロメット ハッチリコッド | | 1 | 1 | | for EF Type |
| 22-13 | 3C8-76116-1 | GROMMET グロメット ユード | 1 | 1 | 1 | 1 | Lower for EP Type |
| 22-14 | 345-67117-0 | GROMMET 17-2.7 グロメット 17-2.7 | 2 | 2 | 2 | 2 | for PTT Model |
| 22-15 | 345-76092-0 | GROMMET 20-3 グロメット | 1 | 1 | 1 | 1 | |
| 22-16 | 338-67163-0 | GROMMET 18-2.5 グロメット 18-2.5 | 1 | 1 | 1 | 1 | PTT Cord for PTT Model |
| 22-17 | 345-67117-0 | GROMMET 17-2.7 グロメット 17-2.7 | | 3 | 3 | | for Manual & Gas Assist Model |
| 22-18 | 1 3C8-63621-0 | GROMMET 30-12-2.5 グロメット スロットルワイヤ | | 1 | 1 | | Throttle Wire for EF Type |
| 22-18 | 2 3C8-63624-0 | GROMMET 30-12-2.5 グロメット スロットルホール | 1 | 1 | 1 | 1 | Throttle Wire Hole for EP Type |
| 22-19 | 3B2-67187-0 | GROMMET 16-17.5 グロメット | 1 | 1 | 1 | 1 | Throttle Shaft Hole for EP Type |
| 22-20 | 3B7-01046-0 | PLUG プラグ | 1 | 1 | 1 | 1 | |
| 22-21 | 345-66226-0 | GROMMET 17-3 グロメット 17-3 | 1 | 1 | 1 | 1 | Shift Rod |
| 22-22 | 3B2-70260-1 | FUEL CONNECTOR (MALE) フェイエルコネクタ (エンジンメール) | 1 | 1 | 1 | 1 | |
| 22-23 | 332-70261-0 | NUT 10-P1.25 ナット 10-P1.25 | 1 | 1 | 1 | 1 | |
| 22-24 | 336-70112-0 | GASKET 10.2-16-0.5 ガスケット 10.2-16-0.5 | 1 | 1 | 1 | 1 | |
| 22-25 | 3T1-01138-0 | NIPPLE 6-8-11 ニップル ウォータ | 1 | 1 | 1 | 1 | |
| 22-26 | 98AB-50-250 | HOSE φ5-φ10 ホース | 1 | 1 | 1 | 1 | Air Comp-Nipple 98AB-501000 |
| 22-27 | 98AB-50-260 | HOSE ホース | 1 | 1 | 1 | 1 | Connector-Fuel Filter STD 98AB-501000 |
| 22-28 | 3GF-02165-0 | FUEL HOSE W/PROTECTOR L=260 フェイエルホース W/プロテクタ L=260 | | 1 | 1 | | Low Permeation Parts USA EPA-KRI-15G |

Fig. 22

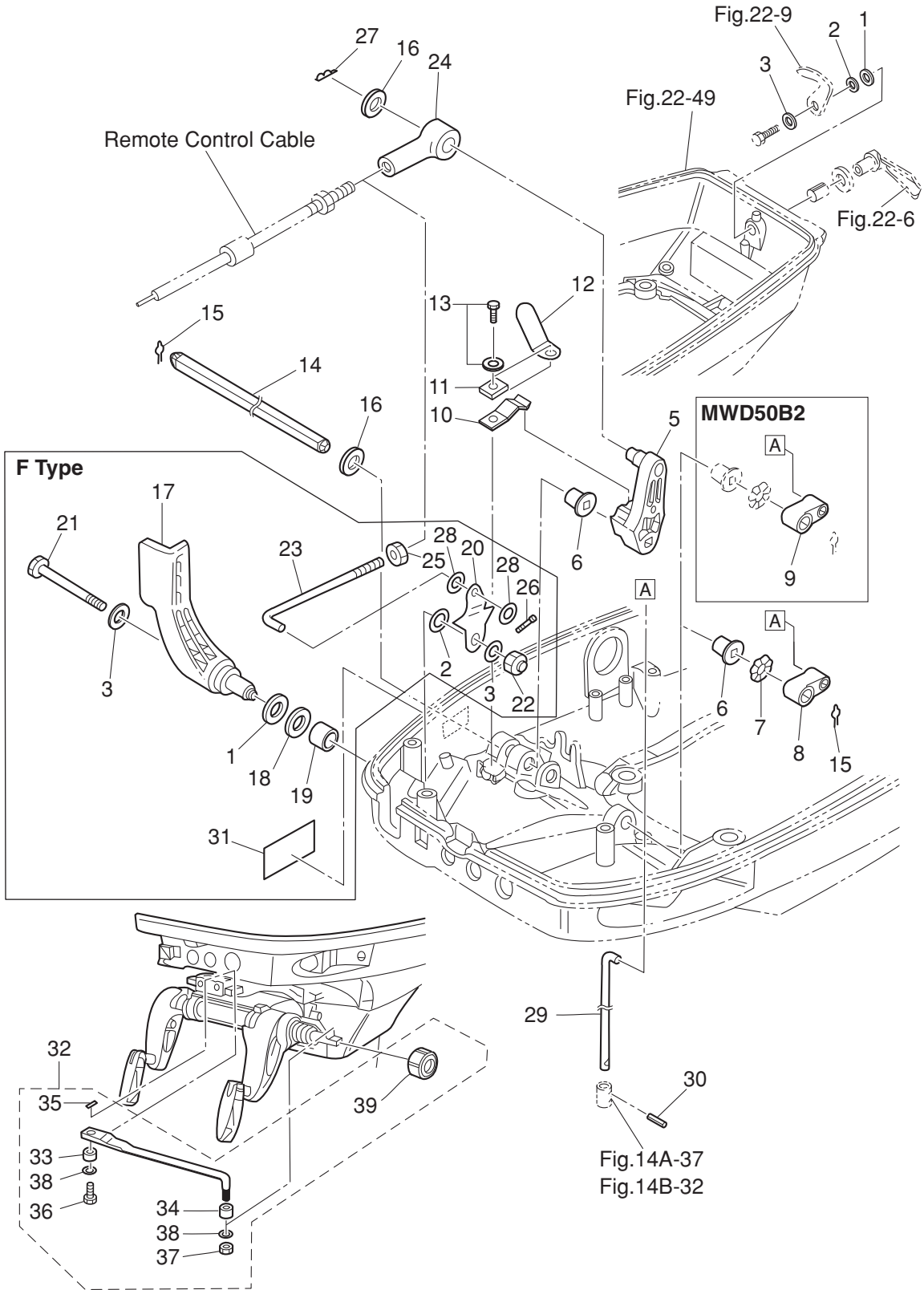
BOTTOM COWL
ボトムカウル



| Ref.No. 見出番号 | Part No. 部品番号 | Description 部 品 名 | Q'ty/個数 | | | | Remarks 備 考 |
|-----------------|------------------|--|---------|--------|--------|----------|--------------------------------|
| | | | MD30B2 | MD40B2 | MD50B2 | NWMD50B2 | |
| 22-29 | 338-02215-0 | CLIP φ10 クリップ φ10 | 3 | 3 | 3 | 3 | |
| 22-30 | 3N4-76142-1 | GROUND CABLE L=270 グラウンドケーブル L=270 | 1 | 1 | 1 | 1 | Cylinder Block -Bottom Cowl |
| 22-31 | 910103-6612 | BOLT ボルト | 1 | 1 | 1 | 1 | |
| 22-32 | 398-76080-1 | NEUTRAL SWITCH ニュートラルスイッチ | | 1 | 1 | | for EF Type |
| 22-33 | 398-76083-0 | NEUTRAL SWITCH ACTUATOR ニュートラルスイッチアクチエータ | | 1 | 1 | | for EF Type |
| 22-34 | 3B7-63731-0 | WASHER 12.5-24-1 ワッシャ 12.5-24-1 | | 1 | 1 | | for EF Type |
| 22-35 | 3C8Q83737-0 | CABLE CLIP BRACKET ASSY ケーブルクリップブラケットアッセン | 1 | 1 | 1 | 1 | for EP Type |
| 22-36 | 3Z5-83738-0 | * CLUTCH CABLE CLIP BRACKET * クラッチケーブルクリップブラケット | 1 | 1 | 1 | 1 | for EP Type |
| 22-37 | 3C8Q76118-0 | * CLAMP * クランプ | 1 | 1 | 1 | 1 | for EP Type |
| 22-38 | 910103-5612 | * BOLT * ボルト | 1 | 1 | 1 | 1 | for EP Type |
| 22-39 | 3C8-83821-0 | SCREW 4-20 P0.5 スクリュー 4-20 P0.5 | 1 | 1 | 1 | 1 | for EP Type |
| 22-40 | 941303-0400 | SPRING WASHER スプリングワッシャ | 1 | 1 | 1 | 1 | for EP Type |
| 22-41 | 3C8Q76118-0 | CLAMP クランプ | | 1 | 1 | | for EP Type |
| 22-42 | 910103-5625 | BOLT ボルト | 1 | 1 | 1 | 1 | |
| 22-43 | 910103-5616 | BOLT ボルト | 1 | 1 | 1 | 1 | for EP Type |
| 22-44 | 3GF-72615-0 | PTT SWITCH ASSY PTTスイッチアッセン (B) | 1 | 1 | 1 | 1 | for EPTO Model |
| 22-45 | 3F3-72616-1 | GASKET ガスケット PTTスイッチ | 1 | 1 | 1 | 1 | for EPTO Model PTT Switch |
| 22-46 | 3GF-72617-0 | PTT SWITCH ASSY BRACKET PTTスイッチアッセンブラケット | 1 | 1 | 1 | 1 | for EPTO Model |
| 22-47 | 910103-6614 | BOLT ボルト | 2 | 2 | 2 | 2 | for EPTO Model |
| 22-48 | 3C8Q67110-1 | BOTTOM COWL W/GROMMET ボトムカウル W/グロメット | 1 | 1 | 1 | 1 | |
| 22-49 | 3C8Q67100-2 | * BOTTOM COWL * ボトムカウル | 1 | 1 | 1 | 1 | |
| 22-50 | 3F3-72618-0 | * GROMMET 47-2.5 * グロメット PTTスイッチ | 1 | 1 | 1 | 1 | except EPTO Model |
| 22-51 | 3TW-67179-0 | DRAIN PULG ドレンプラグ | 4 | 4 | 4 | 4 | |
| 22-52 | 369-66043-1 | GROMMET 10.7-3.5 グロメット | 1 | 1 | 1 | 1 | |
| | | | | | | | |
| | | | | | | | |
| | | | | | | | |
| | | | | | | | |
| | | | | | | | |
| | | | | | | | |
| | | | | | | | |

Fig. 23

SHIFT
シフト



| Ref.No. 見出番号 | Part No. 部品番号 | Description 部 品 名 | Q'ty/個数 | | | | Remarks 備 考 | |
|-----------------|------------------|----------------------|---|--------|--------|----------|----------------|--|
| | | | MD30B2 | MD40B2 | MD50B2 | NWMD50B2 | | |
| 23-1 | 1 | 3C8-67146-0 | WASHER 14-22-1 ワッシャ 14-22-1 | 1 | 1 | 1 | 1 | for EP Type Hook Lever |
| 23-1 | 2 | 3C8-67146-0 | WASHER 14-22-1 ワッシャ 14-22-1 | | 2 | 2 | | for EF Type Hook Lever, Shift Lever |
| 23-2 | 1 | 941403-1400 | WAVE WASHER d=14 ウェーブワッシャ d=14 | 1 | 1 | 1 | 1 | for EP Type Hook Lever |
| 23-2 | 2 | 941403-1400 | WAVE WASHER d=14 ウェーブワッシャ d=14 | | 2 | 2 | | for EF Type Hook Lever, Shift Lever |
| 23-3 | 1 | 3C8-66308-0 | WASHER 6-16-1.5 ワッシャ 6-16-1.5 | 1 | 1 | 1 | 1 | for EP Type Hook Lever |
| 23-3 | 2 | 3C8-66308-0 | WASHER 6-16-1.5 ワッシャ 6-16-1.5 | | 3 | 3 | | for EF Type Hook Lever, Shift Lever |
| 23-5 | | 3C8-66122-1 | SHIFT ARM シフトアーム | 1 | 1 | 1 | 1 | |
| 23-6 | | 350-67101-0 | BUSHING ブッシング シフトレバーシャフト | 2 | 2 | 2 | 2 | |
| 23-7 | | 941403-1200 | WAVE WASHER d=12 ウェーブワッシャ d=12 | 1 | 1 | 1 | 1 | |
| 23-8 | | 3C8-66225-0 | SHIFT ROD LEVER シフトロッドレバー | 1 | 1 | 1 | | |
| 23-9 | | 3S7-66225-0 | SHIFT ROD LEVER シフトロッドレバー | | | | 1 | |
| 23-10 | 1 | 3C8-66112-0 | SHIFT LEVER STOPPER シフトレバーストップ | 1 | 1 | 1 | 1 | for EP Type Shift Arm |
| 23-10 | 2 | 3C8-66112-0 | SHIFT LEVER STOPPER シフトレバーストップ | | 2 | 2 | | for EF Type Shift Arm |
| 23-11 | | 3BA-66117-0 | SHIFT LEVER STOPPER t=1.0 シフトレバーストップ t=1.0 | | 1 | 1 | | |
| 23-12 | | 3PR-06972-0 | CLAMP 6.5-47.5P クランプ 6.5-47.5P | | 1 | 1 | | |
| 23-13 | | 910103-5616 | BOLT ボルト | 1 | 1 | 1 | 1 | |
| 23-14 | | 3C8-66135-0 | SHIFT LEVER SHAFT シフトレバーシャフト | 1 | 1 | 1 | 1 | |
| 23-15 | | 951703-0800 | SNAP RETAINER d=8 スナップリテーナ d=8 | 2 | 2 | 2 | 2 | Shift Lever Shaft |
| 23-16 | 1 | 3AA-83719-0 | WASHER 8.5-18-1.6 ワッシャ 8.5-18-1.6 | 1 | 1 | 1 | 1 | for EP Type Shift Lever Shaft |
| 23-16 | 2 | 3AA-83719-0 | WASHER 8.5-18-1.6 ワッシャ 8.5-18-1.6 | | 2 | 2 | | for EF Type Lever Shaft, Shift Arm |
| 23-16 | 3 | 3AA-83719-0 | WASHER 8.5-18-1.6 ワッシャ 8.5-18-1.6 | 1 | 1 | 1 | 1 | for EP Type Shift Arm |
| 23-17 | | 3T5-66110-0 | SHIFT LEVER シフトレバー | | 1 | 1 | | for EF Type |
| 23-18 | | 3T5-67147-0 | SEAL RING 13.8-22-5 シールリング 13.8-22-5 | | 1 | 1 | | for EF Type |
| 23-19 | | 350-67105-0 | HOOK LEVER BUSHING 14-16.5-17.7 フックレバーブッシング 14-16.5-17.7 | | 1 | 1 | | for EF Type |
| 23-20 | | 3T5-66129-0 | SHIFT LEVER (REMOTE CONTROL) シフトレバー (リモートコントロール) | | 1 | 1 | | for EF Type |
| 23-21 | | 910103-0670 | BOLT ボルト | | 1 | 1 | | for EF Type |
| 23-22 | | 930403-0600 | NYLON NUT 6-P1.0 ナイロンナット 6-P1.0 | | 1 | 1 | | for EF Type |
| 23-23 | | 3T5-66134-0 | SHIFT LEVER ROD シフトレバーロッド | | 1 | 1 | | for EF Type |
| 23-24 | 1 | 3B7-83715-2 | CABLE JOINT ケーブルジョイント | 1 | 1 | 1 | 1 | Cable End for EP Type |

Fig. 23

SHIFT
シフト

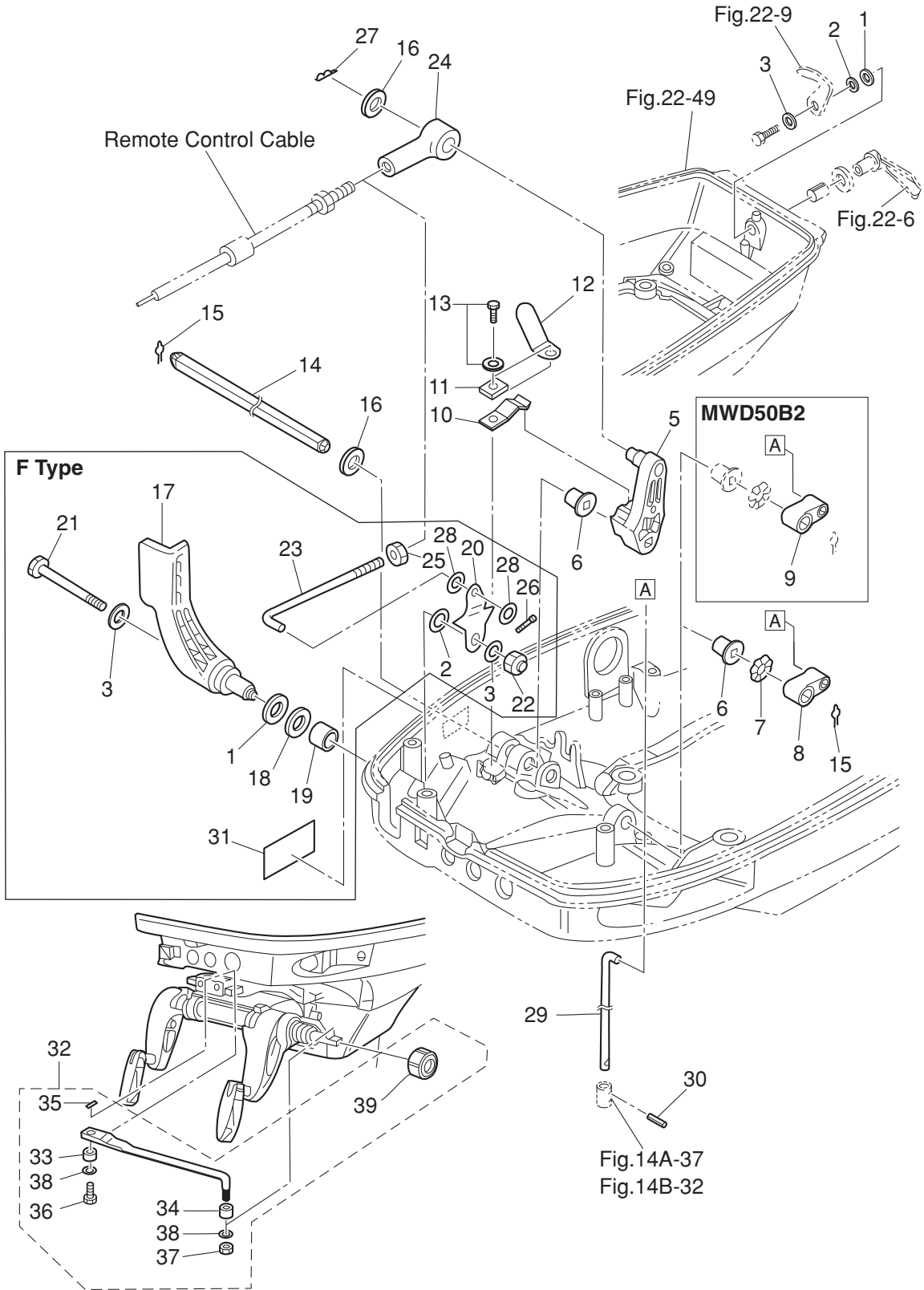


Fig. 24

TOP COWL
トップカウル

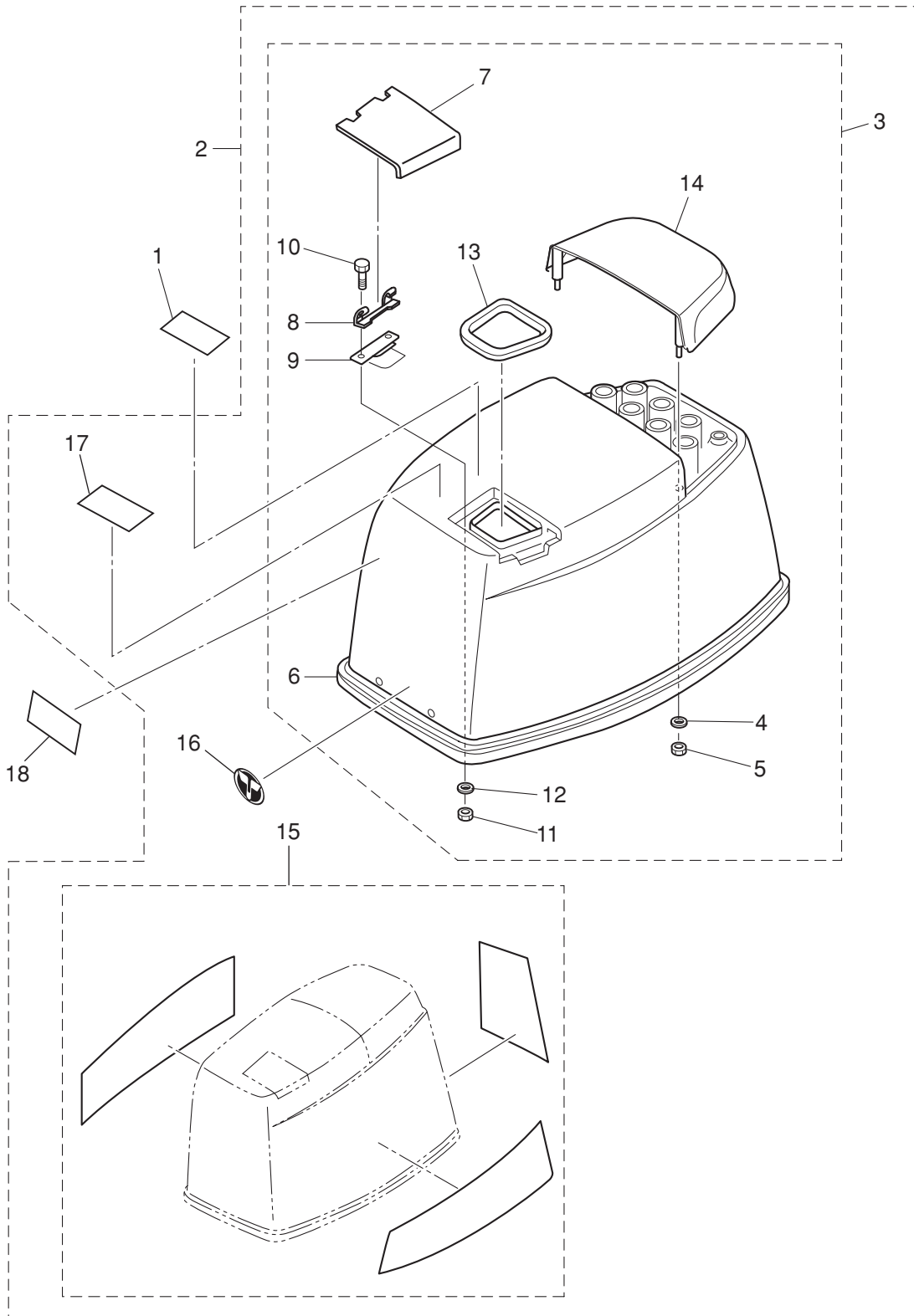


Fig. 25

FUEL TANK
フュエルタンク

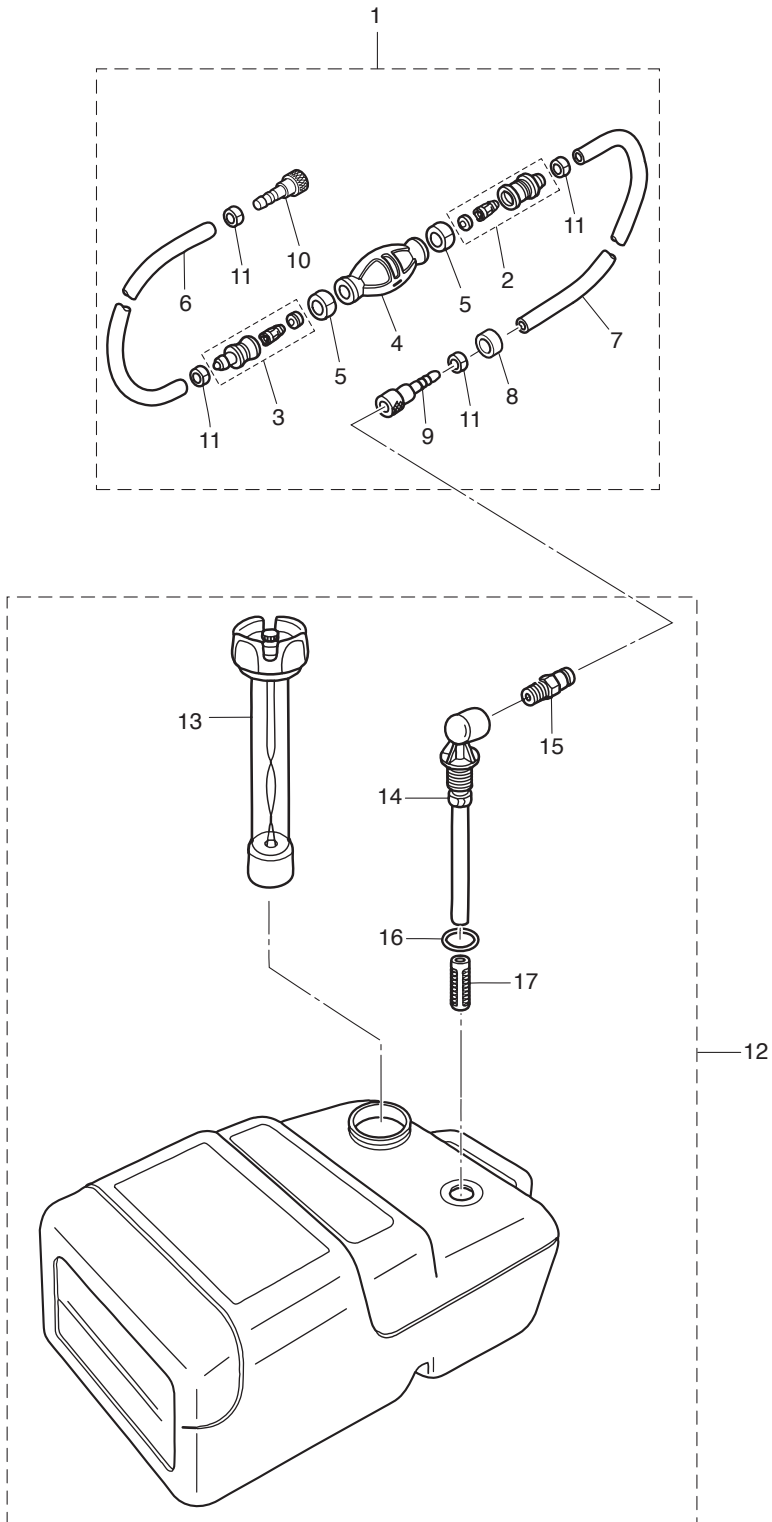
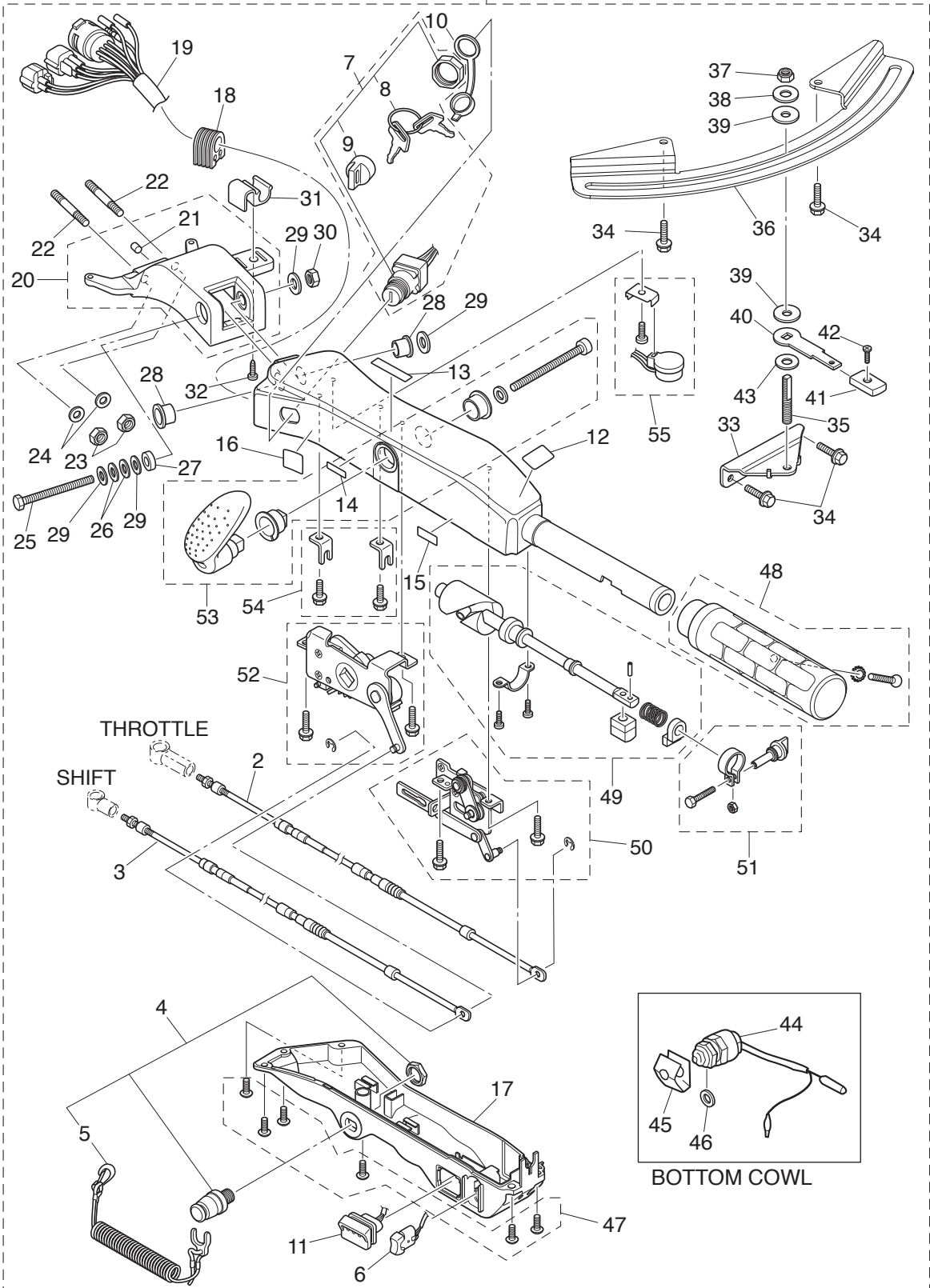


Fig. 25A

TILLER HANDLE
ティラハンドル

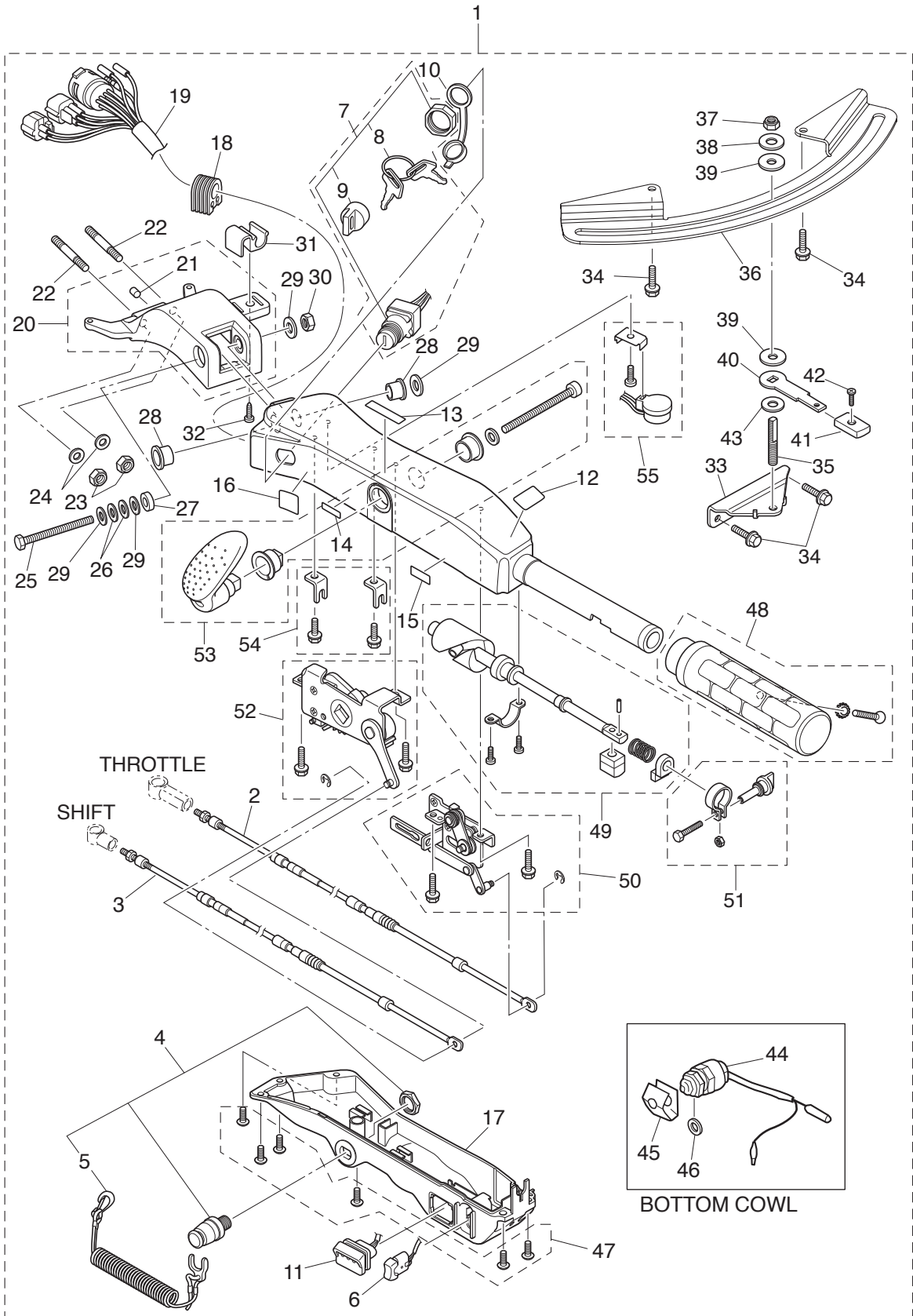
1



| Ref.No. 見出番号 | Part No. 部品番号 | Description 部 品 名 | Q'ty/個数 | | | | Remarks 備 考 |
|-----------------|------------------|--|---------|--------|--------|----------|----------------|
| | | | MD30B2 | MD40B2 | MD50B2 | MWMD50B2 | |
| 25A-1 | 3GFQ63000-2 | TILLER HANDLE KIT ティラハンドルキット | 1 | 1 | 1 | 1 | |
| 25A-2 | 3GF-63600-0 | * THROTTLE WIRE * スロットルワイヤ | 1 | 1 | 1 | 1 | |
| 25A-3 | 3GF-66196-0 | * SHIFT CABLE * シフトケーブル | 1 | 1 | 1 | 1 | |
| 25A-4 | 398-06830-0 | * STOP SWITCH ASSY * ストップスイッチアッソ | 1 | 1 | 1 | 1 | |
| 25A-5 | 353-06821-0 | ** STOP SWITCH LANYARD ASSY ** ストップスイッチランヤードアッソ | 1 | 1 | 1 | 1 | |
| 25A-6 | 3AH-72615-0 | * PTT SWITCH ASSY * PTTスイッチアッソ (B) | 1 | 1 | 1 | 1 | |
| 25A-7 | 3GF-76020-0 | * MAIN SWITCH ASSY * メインスイッチアッソ | 1 | 1 | 1 | 1 | |
| 25A-8 | 1 3GF-76217-0 | ** MAIN SWITCH KEY ** メインスイッチキー No.943 | A | A | A | A | |
| 25A-8 | 2 3GF-76218-0 | ** MAIN SWITCH KEY ** メインスイッチキー No.944 | A | A | A | A | |
| 25A-8 | 3 3GF-76219-0 | ** MAIN SWITCH KEY ** メインスイッチキー No.945 | A | A | A | A | |
| 25A-9 | 3GF-76205-0 | ** MAIN SWITCH KEY COVERING CAP ** メインスイッチキーカバーリングキャップ | 1 | 1 | 1 | 1 | |
| 25A-10 | 3T5-76022-0 | * MAIN SWITCH CAP (WATERPROOF) * メインスイッチキャップ (ウォータープルーフ) | 1 | 1 | 1 | 1 | |
| 25A-11 | 3GF-71040-0 | * PILOT LAMP ASSY * パイロットランプアッソ | 1 | 1 | 1 | 1 | |
| 25A-12 | 3GF-72019-0 | * THROTTLE DECAL * スロットルデカール | 1 | 1 | 1 | 1 | |
| 25A-13 | 3GF-67578-1 | * SHIFT DECAL * シフトデカール | 1 | 1 | 1 | 1 | |
| 25A-14 | 3GF-72198-0 | * WARNING LAMP DECAL * ワーニングランプデカール | 1 | 1 | 1 | 1 | |
| 25A-15 | 3GF-72200-0 | * STOP SWITCH DECAL * ストップスイッチデカール | 1 | 1 | 1 | 1 | |
| 25A-16 | 3GF-84339-0 | * INSTRUCTION DECAL * インストラクションデカール | 1 | 1 | 1 | 1 | |
| 25A-17 | 3GF-63320-0 | * TILLER HANDLE COVER * ティラハンドルカバー | 1 | 1 | 1 | 1 | |
| 25A-18 | 3GF-63624-0 | * GROMMET * グロメット | 1 | 1 | 1 | 1 | |
| 25A-19 | 3GG-76119-1 | * CORD ASSY * コードアッソ | 1 | 1 | 1 | 1 | |
| 25A-20 | 3GFQ62000-0 | * STEERING BRACKET ASSY * ステアリングブラケットアッソ | 1 | 1 | 1 | 1 | |
| 25A-21 | 3GF-65012-0 | ** DOWEL PIN 8-16 ** ダウエルピン 8-16 | 1 | 1 | 1 | 1 | |
| 25A-22 | 3GF-62097-0 | * STUD M10-45 P1.25 * スタット 10-45 P1.25 | 2 | 2 | 2 | 2 | |
| 25A-23 | 3C8-62098-0 | * NYLON NUT 10-P1.25 * ナイロンナット 10-P1.25 | 2 | 2 | 2 | 2 | |
| 25A-24 | 9402E3-1000 | * WASHER * ワッシャ | 2 | 2 | 2 | 2 | |
| 25A-25 | 3GF-63201-0 | * BOLT 10-80 P1.25 * ボルト 10-80 P1.25 | 1 | 1 | 1 | 1 | |
| 25A-26 | 3GF-63305-0 | * CONICAL SPRING WASHER 10.5-21-2.3 * コニカルスプリングワッシャ 10.5-21-2.3 | 2 | 2 | 2 | 2 | |
| 25A-27 | 3GF-63025-0 | * SPACER 10.5-23-9 * スパサ 10.5-23-9 | 1 | 1 | 1 | 1 | |

Fig. 25A

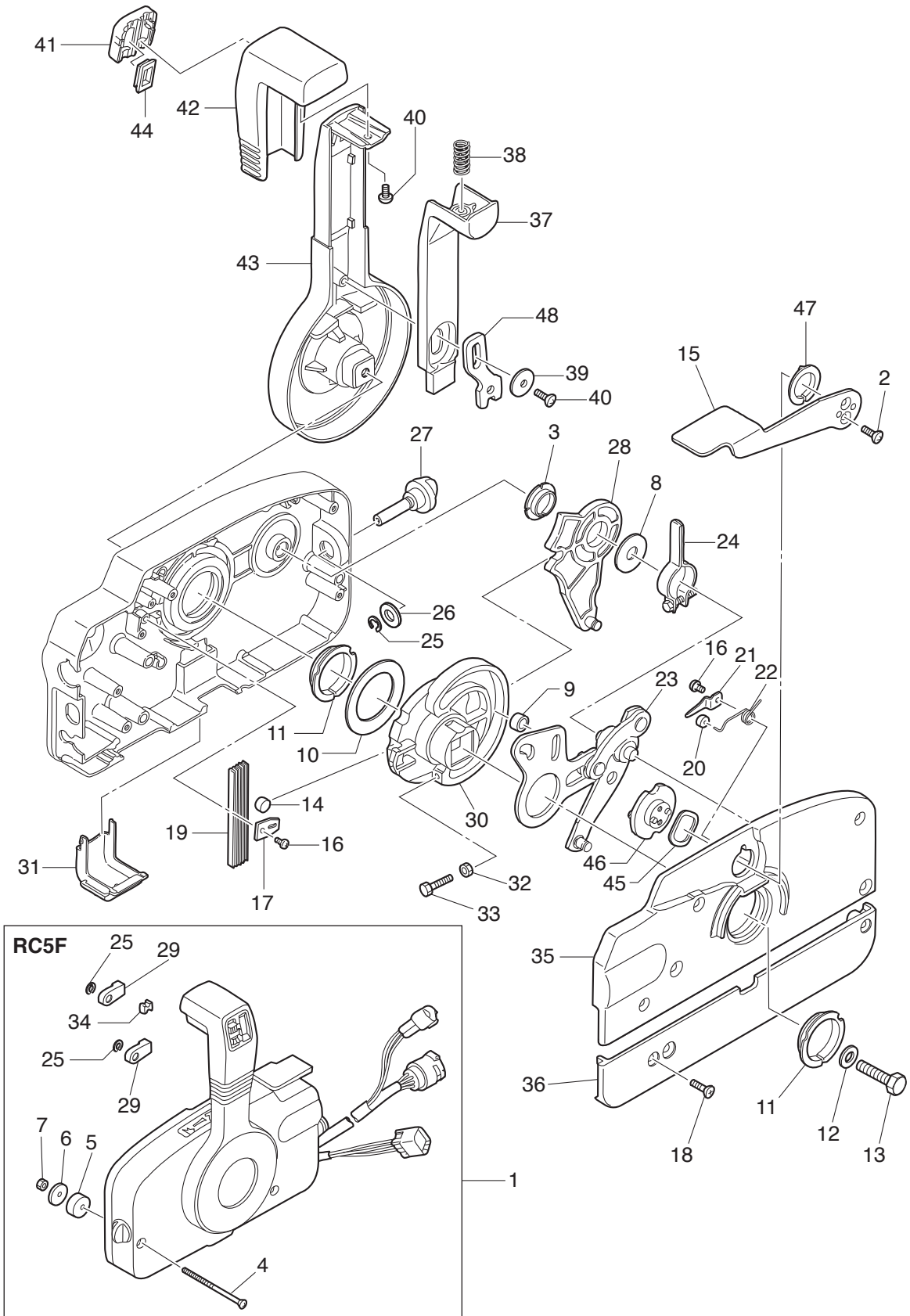
TILLER HANDLE
ティラハンドル



| Ref.No. 見出番号 | Part No. 部品番号 | Description 部 品 名 | Q'ty/個数 | | | | Remarks 備 考 |
|-----------------|------------------|---|---------|--------|--------|----------|----------------|
| | | | MD30B2 | MD40B2 | MD50B2 | NWMD50B2 | |
| 25A-28 | 3GF-63102-0 | * BUSHING 10.5-12.7-13.5 * フッティング 10.5-12.7-13.5 | 2 | 2 | 2 | 2 | |
| 25A-29 | 9401E3-1000 | * WASHER * ワッシャ | 4 | 4 | 4 | 4 | |
| 25A-30 | 3GF-63310-0 | * LOCK NUT 10-P1.25 * ロックナット 10-P1.25 | 1 | 1 | 1 | 1 | |
| 25A-31 | 3GF-62004-0 | * CORD HOLDER * コードホルダ | 1 | 1 | 1 | 1 | |
| 25A-32 | 3T5-06437-0 | * TAPPING SCREW 6-16 * タッピングスクリュー 6-16 | 1 | 1 | 1 | 1 | |
| 25A-33 | 3GF-62400-0 | * FRICTION LEVER BRACKET * フリクションレバーブラケット | 1 | 1 | 1 | 1 | |
| 25A-34 | 3V1-60108-0 | * PRE-COATED BOLT 6-16 * プレコートボルト 6-16 | 4 | 4 | 4 | 4 | |
| 25A-35 | 3GF-62445-0 | * BOLT 8-32 P1.25 * ボルト 8-32 P1.25 | 1 | 1 | 1 | 1 | |
| 25A-36 | 3GF-62447-0 | * PLATE * プレート コパイロット | 1 | 1 | 1 | 1 | |
| 25A-37 | 3V5-62442-0 | * NYLON NUT 8-P1.25 * ナイロンナット 8-P1.25 | 1 | 1 | 1 | 1 | |
| 25A-38 | 3B7-63730-0 | * WASHER 8.5-24-1.5 * ワッシャ 8.5-24-1.5 | 1 | 1 | 1 | 1 | |
| 25A-39 | 3GF-62449-0 | * DISC 8.5-25-2 * ディスク コパイロット 8.5-25-2 | 2 | 2 | 2 | 2 | |
| 25A-40 | 3GF-62441-0 | * FRICTION LEVER * フリクションレバー | 1 | 1 | 1 | 1 | |
| 25A-41 | 3AC-63012-0 | * GRIP * グリップ コパイロットハンドル | 1 | 1 | 1 | 1 | |
| 25A-42 | 346-66334-0 | * STOPPER * ストップ リバー スロツクレバー グリップ | 1 | 1 | 1 | 1 | |
| 25A-43 | 3R3-62443-0 | * WASHER 8.1-20-0.8 * ワッシャ 8.1-20-0.8 | 1 | 1 | 1 | 1 | |
| 25A-44 | 398-76080-1 | * NEUTRAL SWITCH * ニュートラルスイッチ | 1 | 1 | 1 | 1 | |
| 25A-45 | 398-76083-0 | * NEUTRAL SWITCH ACTUATOR * ニュートラルスイッチアクチュエータ | 1 | 1 | 1 | 1 | |
| 25A-46 | 3B7-63731-0 | * WASHER 12.5-24-1 * ワッシャ 12.5-24-1 | 1 | 1 | 1 | 1 | |
| 25A-47 | 3GF-63205-0 | * SCREW SET * スクリュセット | 1 | 1 | 1 | 1 | |
| 25A-48 | 3GF-63193-0 | * GRIP PARTS KIT * グリップ パーツキット | 1 | 1 | 1 | 1 | |
| 25A-49 | 3GF-63062-0 | * THROTTLE SHAFT KIT * スロットルシャフトキット | 1 | 1 | 1 | 1 | |
| 25A-50 | 3GF-63067-0 | * THROTTLE LINK ASSY * スロットルリンクアッセン | 1 | 1 | 1 | 1 | |
| 25A-51 | 3GF-63032-0 | * THROTTLE FRICTION ASSY * スロットルフリクションアッセン | 1 | 1 | 1 | 1 | |
| 25A-52 | 3GF-66160-0 | * SHIFT UNIT ASSY * シフトユニットアッセン | 1 | 1 | 1 | 1 | |
| 25A-53 | 3GF-66158-0 | * SHIFT LEVER KIT * シフトレバーキット | 1 | 1 | 1 | 1 | |
| 25A-54 | 3GF-66198-0 | * CABLE BRACKET KIT * ケーブルブラケットキット | 1 | 1 | 1 | 1 | |
| 25A-55 | 3GF-76175-0 | * BUZZER KIT * ブザーキット | 1 | 1 | 1 | 1 | |

Fig. 26

COMPONENT PARTS OF REMOTE CONTROL
リモコンボックス構成部品



| Ref.No. 見出番号 | Part No. 部品番号 | Description 部 品 名 | Q'ty/個数 | | | | Remarks 備 考 |
|-----------------|------------------|---|---------|--------|--------|----------|---------------------|
| | | | MD30B2 | MD40B2 | MD50B2 | NWMD50B2 | |
| 26-1 | 3GFQ84500-0 | REMOTE CONTROL HEAD ASSY (RC5F) リモートコントロールヘッドアッシー (RC5F) | 1 | 1 | 1 | 1 | RC5F for EP Type |
| 26-2 | 921603-0512 | * SCREW * スクリュー | 2 | 2 | 2 | 2 | |
| 26-3 | 3A3-84432-0 | * BUSHING * フッティング B | 1 | 1 | 1 | 1 | |
| 26-4 | 3A3-84375-0 | * SCREW * スクリュー | 3 | 3 | 3 | 3 | |
| 26-5 | 3A3-84374-0 | * SPACER * スパース | 3 | 3 | 3 | 3 | |
| 26-6 | 353-84371-0 | * WASHER * ワッシャー リモコンボックス | 3 | 3 | 3 | 3 | |
| 26-7 | 930103-0600 | * NUT * ナット | 3 | 3 | 3 | 3 | |
| 26-8 | 3A3-84383-0 | * WASHER * ワッシャー | 1 | 1 | 1 | 1 | |
| 26-9 | 3A3-84421-0 | * ROLLER * ローラ | 1 | 1 | 1 | 1 | |
| 26-10 | 3A3-84422-0 | * THRUST PLATE * スラストプレート | 1 | 1 | 1 | 1 | |
| 26-11 | 3A3-84431-0 | * BUSHING * フッティング A | 2 | 2 | 2 | 2 | |
| 26-12 | 940103-0800 | * WASHER * ワッシャー | 1 | 1 | 1 | 1 | |
| 26-13 | 3A3-84442-0 | * BOLT * ボルト | 1 | 1 | 1 | 1 | |
| 26-14 | 353-84388-0 | * DETENT ROLLER * デテントローラ | 1 | 1 | 1 | 1 | |
| 26-15 | 3B7Q84312-0 | * FREE THROTTLE LEVER * フリースロットルレバー | 1 | 1 | 1 | 1 | |
| 26-16 | 921503-0406 | * SCREW * スクリュー | 2 | 2 | 2 | 2 | |
| 26-17 | 3A3-84423-0 | * DETENT RETAINER * デテントリテーナ | 1 | 1 | 1 | 1 | |
| 26-18 | 921603-0518 | * SCREW * スクリュー | 5 | 5 | 5 | 5 | |
| 26-19 | 3A3-84307-0 | * DETENT SPRING * デテントスプリング | 5 | 5 | 5 | 5 | |
| 26-20 | 3A3-84424-0 | * FREE THROTTLE ROLLER * フリースロットルローラ | 1 | 1 | 1 | 1 | |
| 26-21 | 3A3-84426-0 | * ROLLER RETAINER * ローラリテーナ | 1 | 1 | 1 | 1 | |
| 26-22 | 3A3-84425-0 | * FREE THROTTLE SPRING * フリースロットルスプリング | 1 | 1 | 1 | 1 | |
| 26-23 | 3A3-84365-1 | * THROTTLE ARM * スロットルアーム | 1 | 1 | 1 | 1 | |
| 26-24 | 3A3-84428-0 | * THROTTLE FRICTION ARM * スロットルフリクションアーム | 1 | 1 | 1 | 1 | |
| 26-25 | 945303-0600 | * E-RING d=6 * Eリング d=6 | 3 | 3 | 3 | 3 | |
| 26-26 | 353-84394-0 | * WASHER * ワッシャー | 1 | 1 | 1 | 1 | |
| 26-27 | 3A3-84427-0 | * ADJUST SCREW * アジャストスクリュー スロットルフリクション | 1 | 1 | 1 | 1 | |
| 26-28 | 3A3-84381-0 | * SHIFT GEAR ASSY * シフトギヤアッシー | 1 | 1 | 1 | 1 | |
| 26-29 | 3A3-83314-2 | * CABLE TERMINAL * ケーブルターミナル | 2 | 2 | 2 | 2 | |

Fig. 26

COMPONENT PARTS OF REMOTE CONTROL
リモコンボックス構成部品

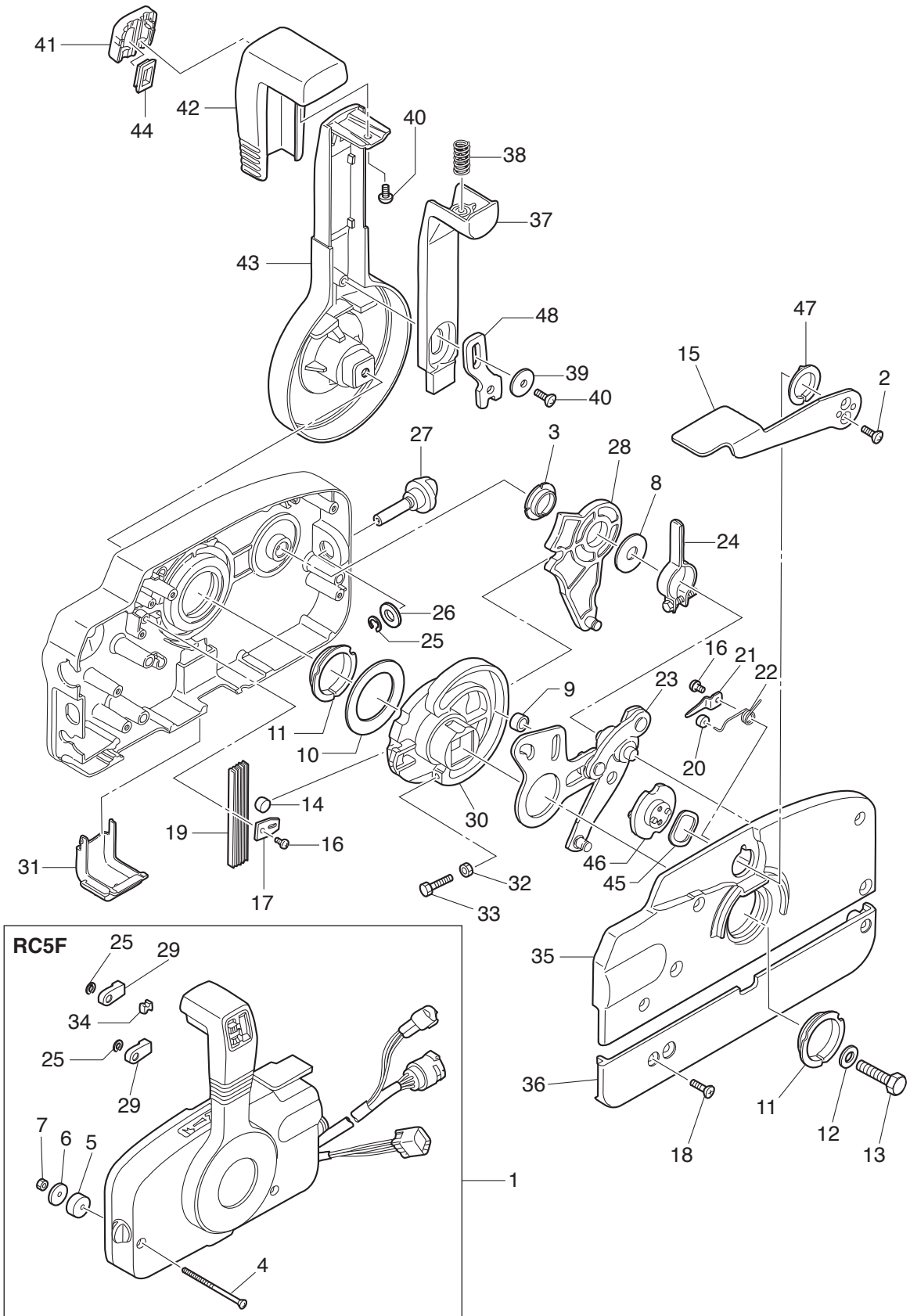
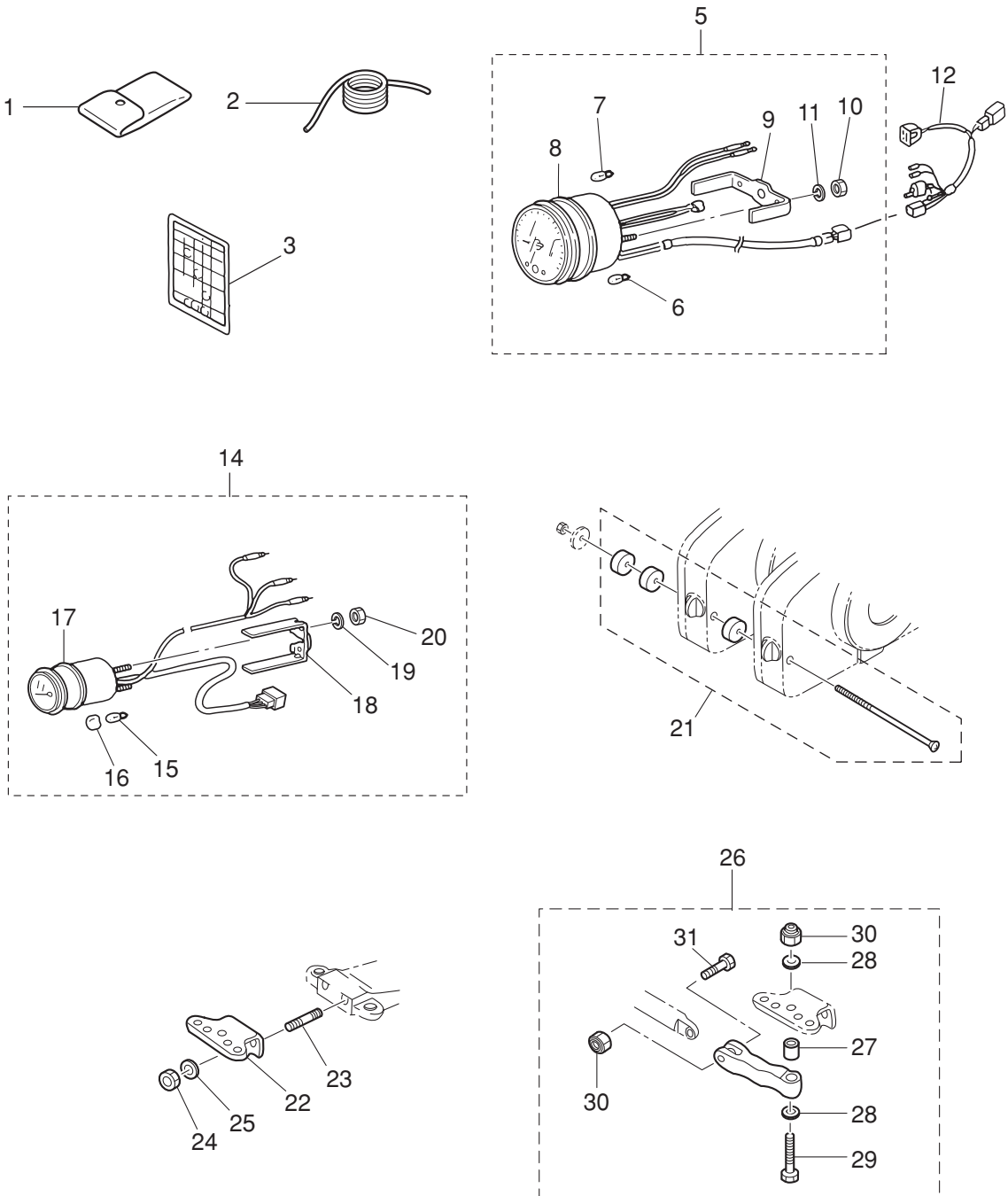


Fig. 28

ACCESSORIES (1)
アクセサリ (1)



| Ref.No. 見出番号 | Part No. 部品番号 | Description 部 品 名 | Q'ty/個数 | | | | Remarks 備 考 |
|-----------------|------------------|--|---------|--------|--------|----------|-------------------|
| | | | MD30B2 | MD40B2 | MD50B2 | NWMD50B2 | |
| 28-1 | 3H6-72100-0 | TOOL KIT ツールキット | 1 | 1 | 1 | 1 | |
| 28-2 | 3B7-72201-0 | SAFETY ROPE φ5-1600 セーフティロープ φ5-1600 | 1 | 1 | 1 | 1 | |
| 28-3 | 3T5-72050-0 | BUZZER CAUTION DECAL ブザーコーションデカール | 1 | 1 | 1 | 1 | |
| 28-5 | 3Z5-72640-1 | TACHOMETER W/OIL LAMP タコメータ W/オイルランプ | | 1 | 1 | 1 | for Japan EP Type |
| 28-6 | 3B7-72658-0 | * OIL BULB 12V-1.7W * オイルバルブ 12V-1.7W | | 3 | 3 | 3 | |
| 28-7 | 3B7-72659-0 | * METER BULB 12V-1.8W * メータバルブ 12V-1.8W | | 1 | 1 | 1 | |
| 28-8 | 3B7-72656-0 | * METER DAMPER * メータダンパ | | 1 | 1 | 1 | |
| 28-9 | 3B7-72661-0 | * FITTING PLATE * フィッティングプレート | | 1 | 1 | 1 | |
| 28-10 | 930203-0500 | * NUT * ナット | | 2 | 2 | 2 | |
| 28-11 | 941303-0500 | * SPRING WASHER * スプリングワッシャ | | 2 | 2 | 2 | |
| 28-12 | 3T5-72537-1 | METER LEAD WIRE L=8000 メータリードワイヤ L=8000 | 1 | 1 | 1 | 1 | |
| 28-14 | 3T1-72571-0 | TRIM METER ASSY トリムメータアッセン | | 1 | 1 | 1 | for Japan EP Type |
| 28-15 | 3T1-72659-0 | * METER BULB 12V-1.7W * メータバルブ 12V-1.7W | | 1 | 1 | 1 | |
| 28-16 | 3T1-72653-0 | * METER BULB CAP * メータバルブキャップ | | 1 | 1 | 1 | |
| 28-17 | 3B7-72655-0 | * METER DAMPER * メータダンパ | | 1 | 1 | 1 | |
| 28-18 | 3T1-72665-0 | * FITTING PLATE * フィッティングプレート | | 1 | 1 | 1 | |
| 28-19 | 941303-0400 | * SPRING WASHER * スプリングワッシャ | | 2 | 2 | 2 | |
| 28-20 | 930203-0400 | * NUT * ナット | | 2 | 2 | 2 | |
| 28-21 | 3A3-81301-0 | TWIN REMOTE CONTROL KIT ツインリモートコントロールキット | 1 | 1 | 1 | 1 | for EP Type |
| 28-22 | 3E3-84830-0 | STEERING HOOK ステアリングフック | | 1 | 1 | 1 | for EP Type |
| 28-23 | 3E3-62097-0 | STUD 10-25 P1.25 スタッド 10-25 P1.25 | | 2 | 2 | 2 | for EP Type |
| 28-24 | 3C8-62098-0 | NYLON NUT 10-P1.25 ナイロンナット 10-P1.25 | | 2 | 2 | 2 | for EP Type |
| 28-25 | 940203-1000 | WASHER ワッシャ | | 2 | 2 | 2 | for EP Type |
| 28-26 | 3C8Q84960-0 | CLEVIS ASSY クレビスアッセン | 1 | 1 | 1 | 1 | for EP Type |
| 28-27 | 3C8-84962-0 | * COLLAR 9.6-13-20.5 * カラー 9.6-13-20.5 | 1 | 1 | 1 | 1 | |
| 28-28 | 353-84916-0 | * WASHER 9.6-18-2 * ワッシャ 9.6-18-2 | 2 | 2 | 2 | 2 | |
| 28-29 | 3C8-84963-0 | * BOLT 3/8-43 * ボルト 3/8-43 | 1 | 1 | 1 | 1 | |
| 28-30 | 353-84918-0 | * NYLON NUT 3/8-24UNF * ナイロンナット 3/8-24UNF | 2 | 2 | 2 | 2 | |
| 28-31 | 3C8-84964-0 | * BOLT 3/8-35 * ボルト 3/8-35 | 1 | 1 | 1 | 1 | |

Fig. 28A

ACCESSORIES (2)
アクセサリ (2)

Fig.32-5

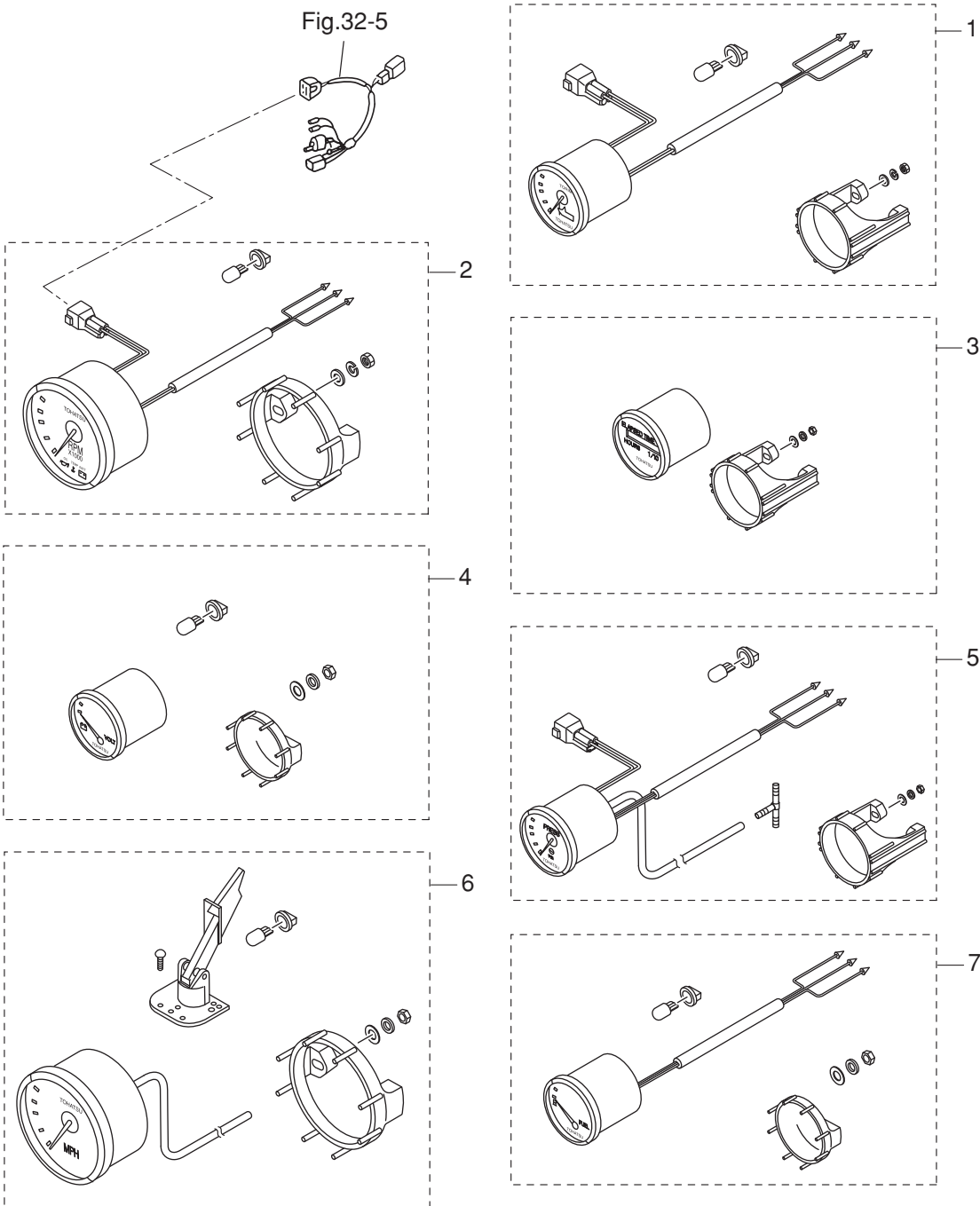


Fig. 29

OPTIONAL PARTS (1)
オプションパーツ (1)

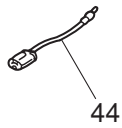
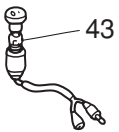
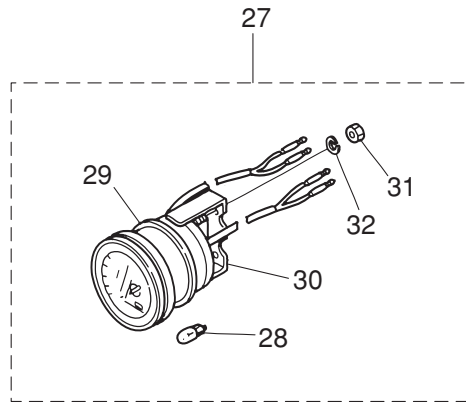
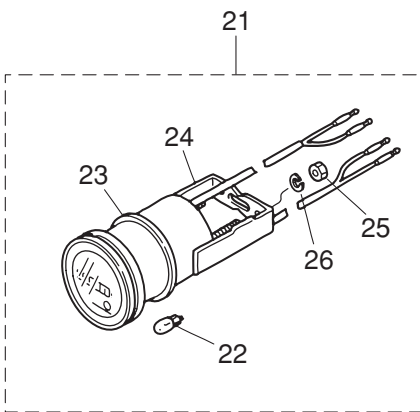
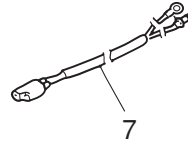
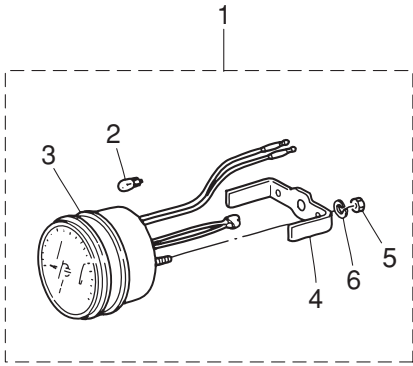
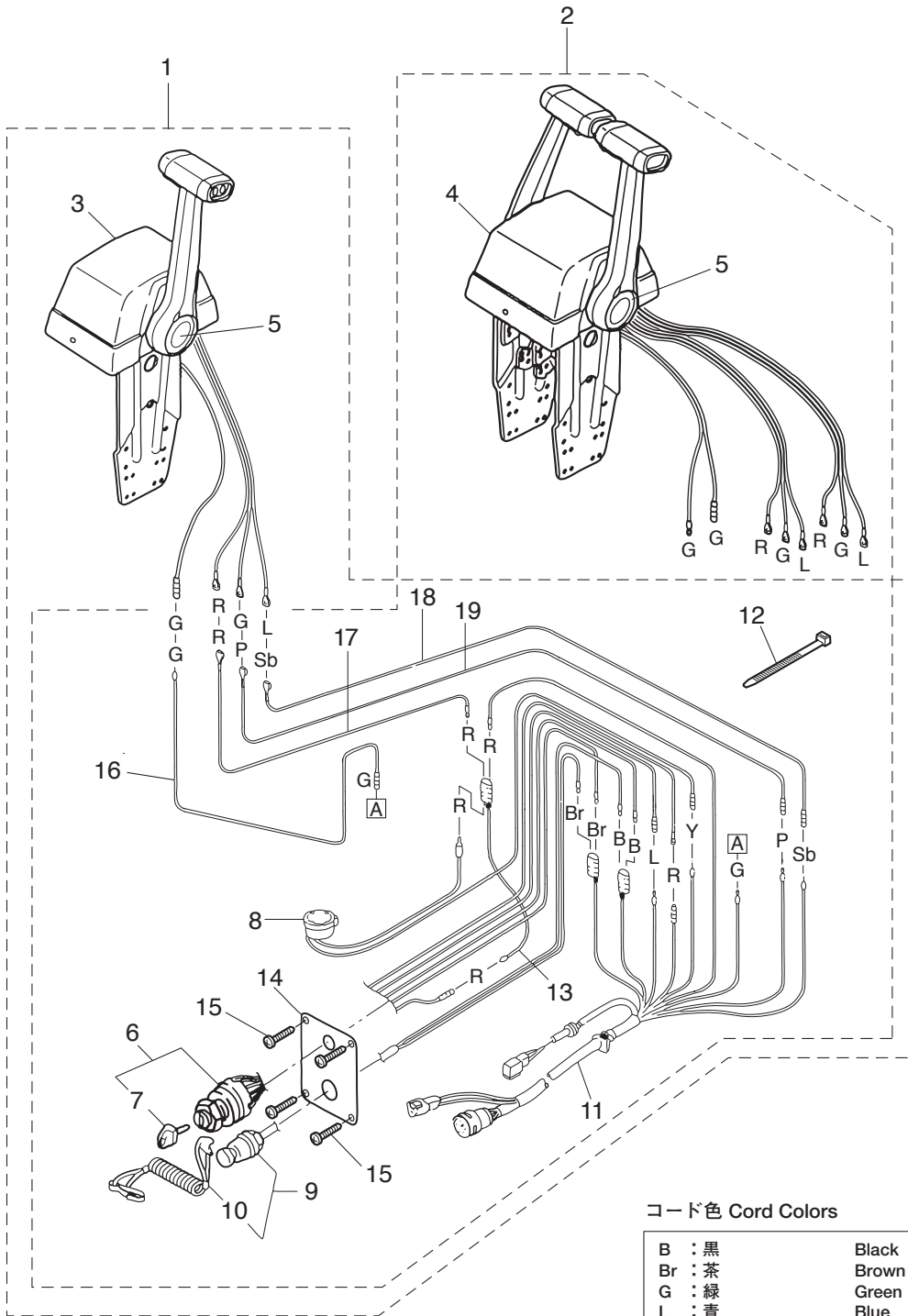


Fig. 30

OPTIONAL PARTS (2)
オプションパーツ (2)



コード色 Cord Colors

| | | |
|----|-----------|-------------|
| B | : 黒 | Black |
| Br | : 茶 | Brown |
| G | : 緑 | Green |
| L | : 青 | Blue |
| Lg | : ライトグリーン | Light green |
| P | : ピンク | Pink |
| R | : 赤 | Red |
| Sb | : 空 | Sky blue |
| W | : 白 | White |
| Y | : 黄 | Yellow |

Fig. 31

OPTIONAL PARTS (3)
オプションパーツ (3)

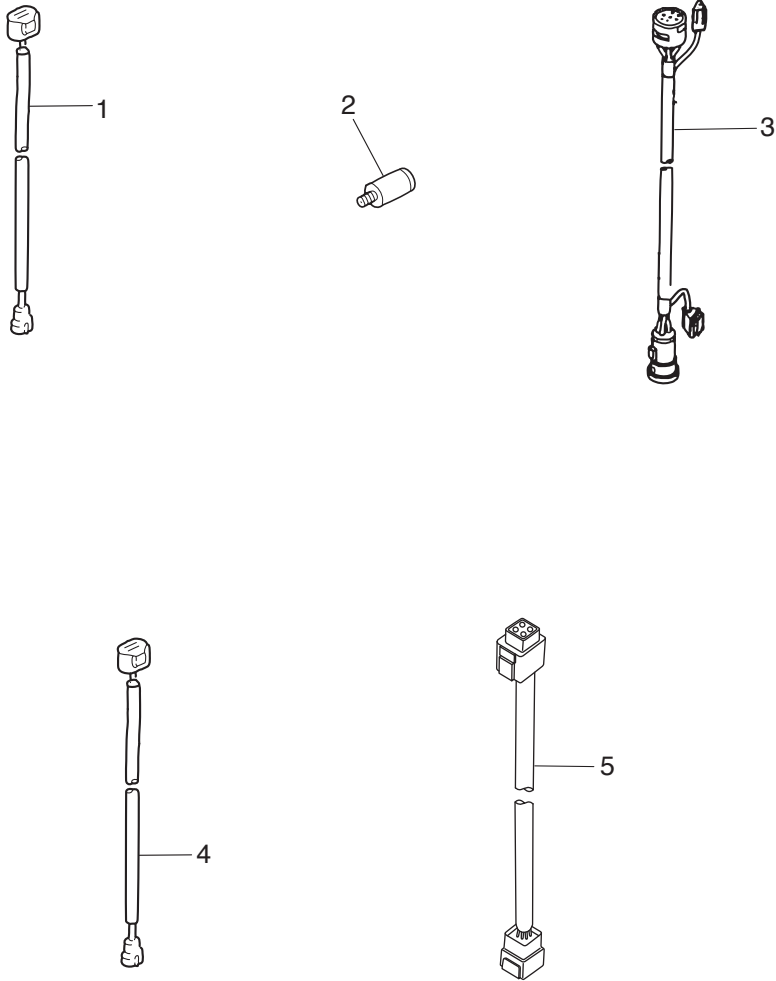


Fig. 31A

OPTIONAL PARTS (4)
オプションパーツ (4)

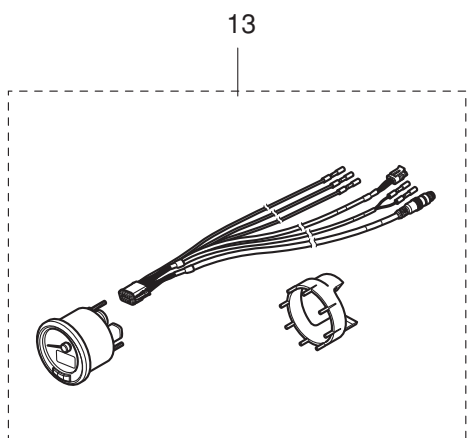
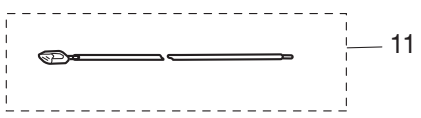
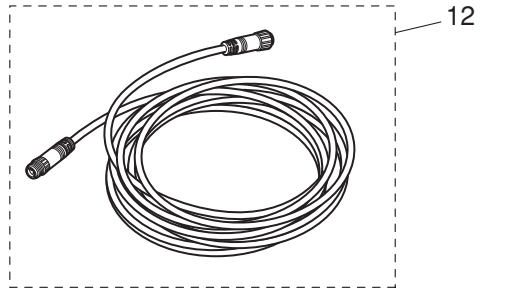
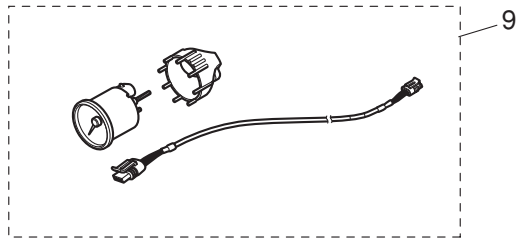
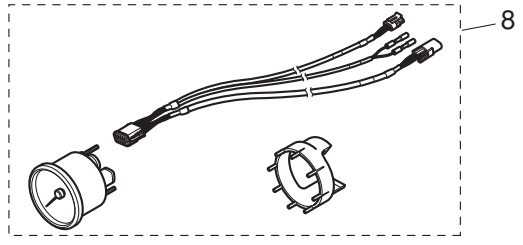
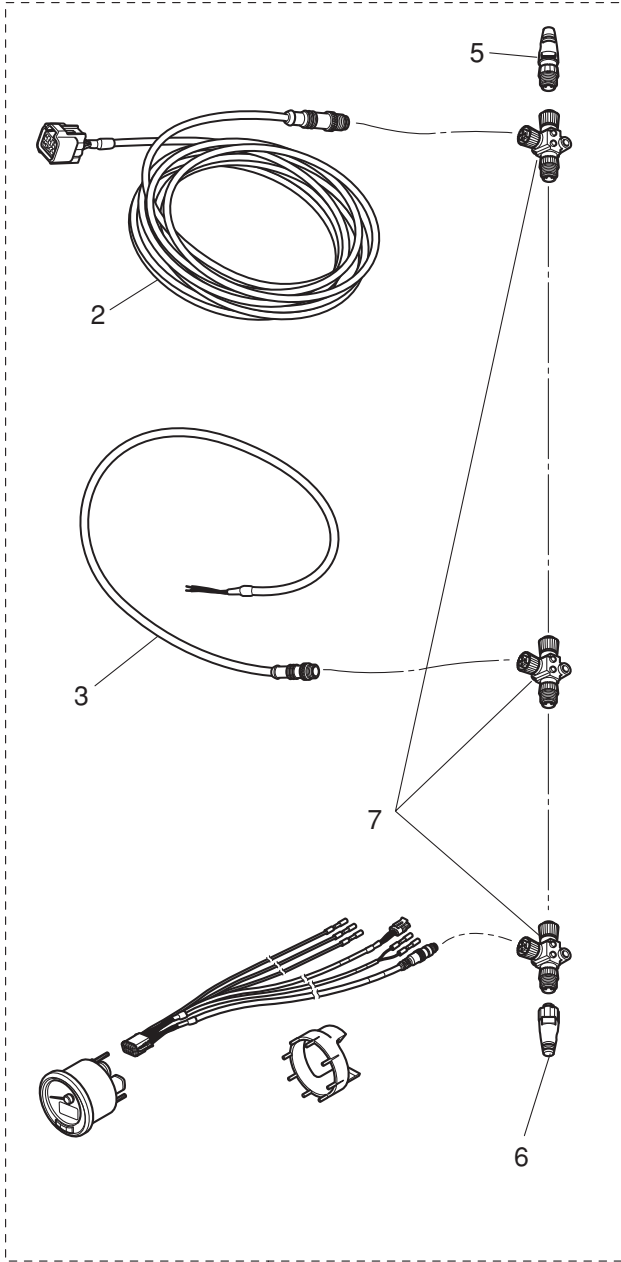


Fig. 32

RIGGING KIT
リギングキット

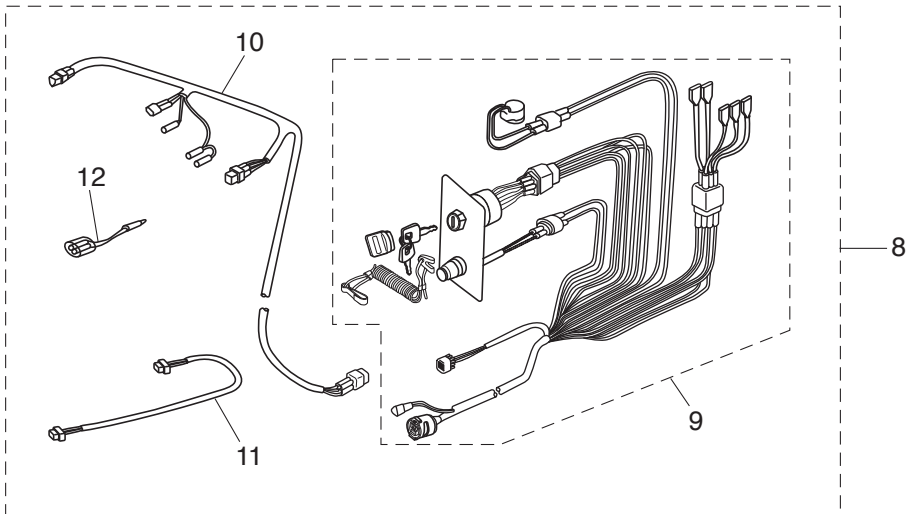
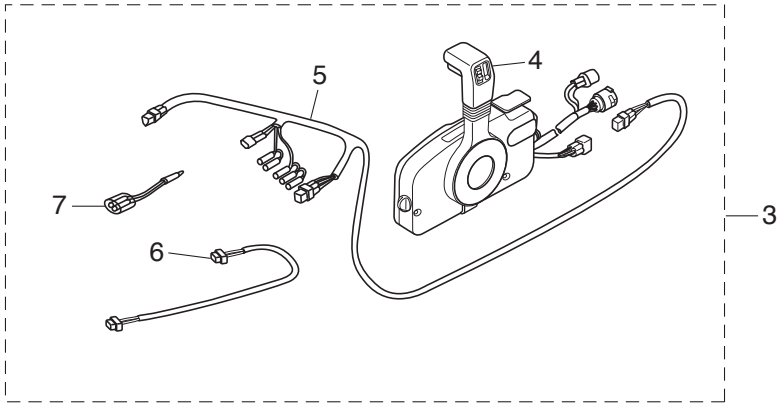
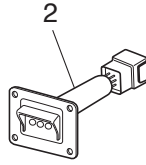
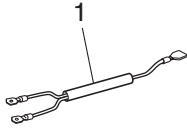
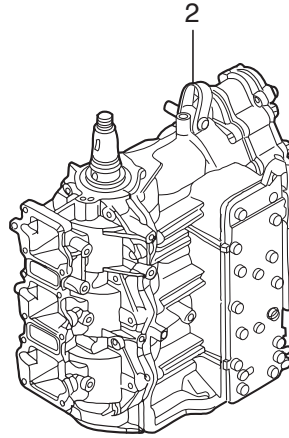
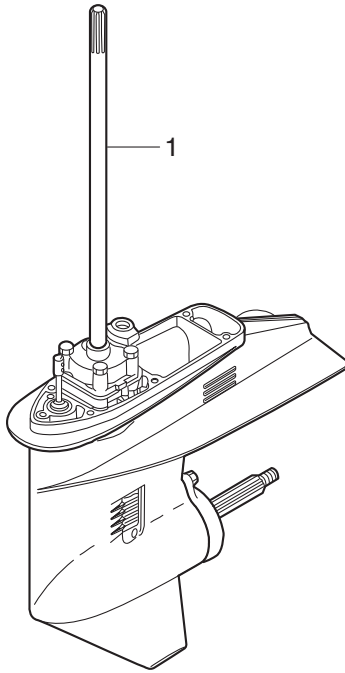


Fig. 33

ASSEMBLY · KIT PARTS
アッセンブリ・キットパーツ

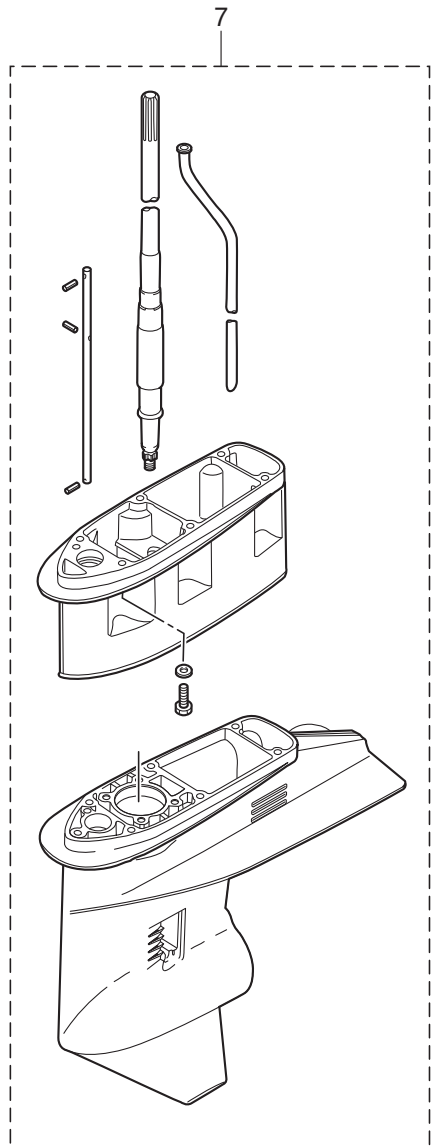
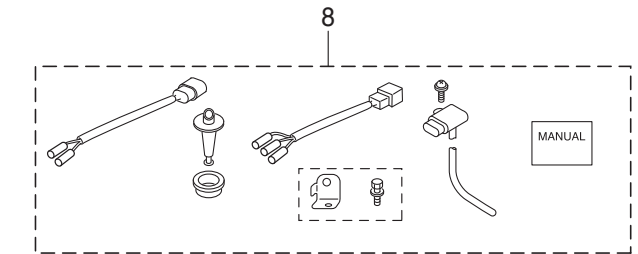


POWER HEAD GASKET SET
パワーヘッドガスケットセット 3

WATER PUMP REPAIR KIT
ウォータポンプリペアキット 4

WATER PUMP KIT (CHROME PLATED)
ウォータポンプキット (クロムメッキ) 5

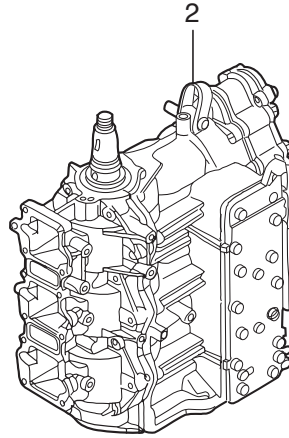
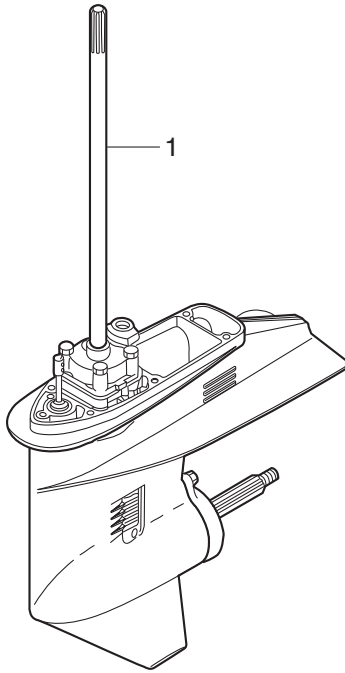
LOWER UNIT GASKET SET
ロウユニットガスケットセット 6



| Ref.No. 見出番号 | Part No. 部品番号 | Description 部 品 名 | Q'ty/個数 | | | | Remarks 備 考 |
|-----------------|------------------|----------------------|---------|--------|--------|---------|--|
| | | | MD30B2 | MD40B2 | MD50B2 | MWD50B2 | |
| 33-1 | 1 | 3T5Q87301-6 | | 1 | 1 | | for Transom "S" |
| 33-1 | 2 | 3T5Q87302-6 | 1 | 1 | 1 | | for Transom "L" |
| 33-1 | 3 | 3T5Q87304-6 | | 1 | 1 | | for Transom "UL" |
| 33-1 | 4 | 3S7Q87302-7 | | | | 1 | for Transom "L" |
| 33-2 | | 3GFB87090-3 | 1 | 1 | 1 | 1 | ENGINE SHORT BLOCK KIT エンジンショートブロックキット |
| 33-3 | 1 | 3T5-87121-8 | 1 | 1 | 1 | 1 | POWER HEAD GASKET SET パワーヘッドガスケットセット |
| 33-3 | 2 | 346-01216-0 | 1 | 1 | 1 | 1 | * O-RING 1.7-59 * オリング 1.7-59 Crankcase Head |
| 33-3 | 3 | 3B7-02235-0 | 2 | 2 | 2 | 2 | * O-RING * オリング A Oil Filter |
| 33-3 | 4 | 3B7-02236-0 | 2 | 2 | 2 | 2 | * O-RING * オリング B Oil Filter |
| 33-3 | 5 | 353-00108-0 | 1 | 1 | 1 | 1 | * O-RING 2.4-44.7 * オリング 2.4-44.7 Crankshaft (Upper) |
| 33-3 | 6 | 3C8-01215-0 | 1 | 1 | 1 | 1 | * OIL SEAL 16-28-7 * オイルシール 16-28-7 Drive Shaft |
| 33-3 | 7 | 3C8-01303-4 | 1 | 1 | 1 | 1 | * ENGINE BASEMENT GASKET * エンジンベースガスケット |
| 33-3 | 8 | 3C8-02305-2 | 2 | 2 | 2 | 2 | * EXHAUST COVER GASKET * エキゾーストカバーガスケット |
| 33-3 | 9 | 3T5-00122-0 | 1 | 1 | 1 | 1 | * OIL SEAL 25-40-8 * オイルシール 25-40-8 Crankshaft (Lower) |
| 33-3 | 10 | 3T5-01005-0 | 1 | 1 | 1 | 1 | * CYLINDER HEAD GASKET * シリンダヘッドガスケット |
| 33-3 | 11 | 3T5-01024-0 | 1 | 1 | 1 | 1 | * CYLINDER HEAD COVER GASKET * シリンダヘッドカバーガスケット |
| 33-3 | 12 | 3T5-01032-0 | 1 | 1 | 1 | 1 | * THERMOSTAT CAP GASKET * サーモスタットキャップガスケット |
| 33-3 | 13 | 3T5-02104-2 | 1 | 1 | 1 | 1 | * INTAKE MANIFOLD GASKET * インテークマニホールドガスケット |
| 33-3 | 14 | 3T5-02245-0 | 1 | 1 | 1 | 1 | * AIR CHAMBER COVER GASKET * エアチャンバカバーガスケット |
| 33-3 | 15 | 346-04901-2 | 1 | 1 | 1 | 1 | * GASKET * ガスケット フェイェルポンプ Fuel Pump |
| 33-4 | 1 | 3T5-87322-3 | 1 | 1 | 1 | | WATER PUMP REPAIR KIT ウォーターポンプリペアキット |
| 33-4 | 2 | 332-65022-0 | 1 | 1 | 1 | | * KEY 20-4.6-2 * キー ホンプインペラ |
| 33-4 | 3 | 3C8-65021-2 | 1 | 1 | 1 | | * WATER PUMP IMPELLER * ウォータポンプインペラ |
| 33-4 | 4 | 3C8-65025-0 | 1 | 1 | 1 | | * WATER PUMP GUIDE PLATE * ウォータポンプガイドプレート |
| 33-4 | 5 | 3C8-65029-2 | 1 | 1 | 1 | | * GUIDE PLATE GASKET * ガイドプレートガスケット |
| 33-4 | 6 | 3T5-65011-0 | 1 | 1 | 1 | | * PUMP CASE LINER * ポンプケースライナ |

Fig. 33

ASSEMBLY · KIT PARTS
アッセンブリ・キットパーツ

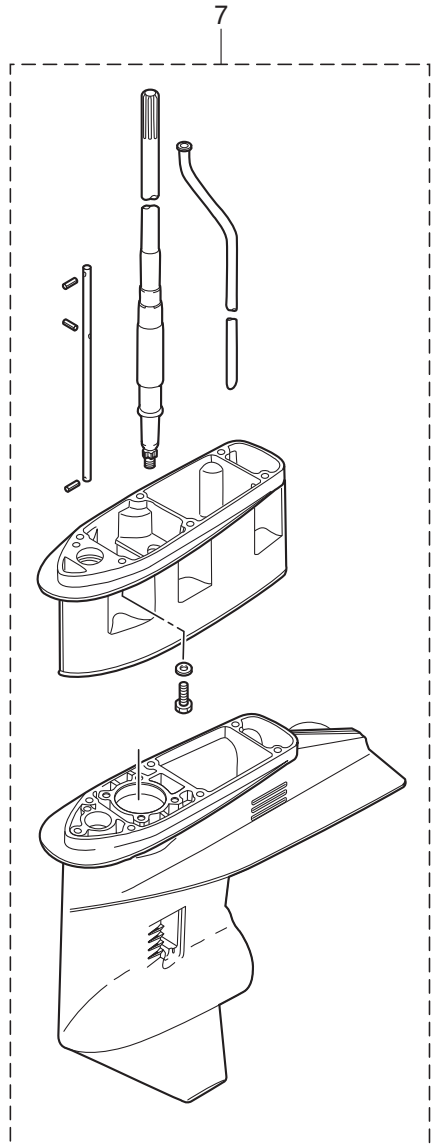
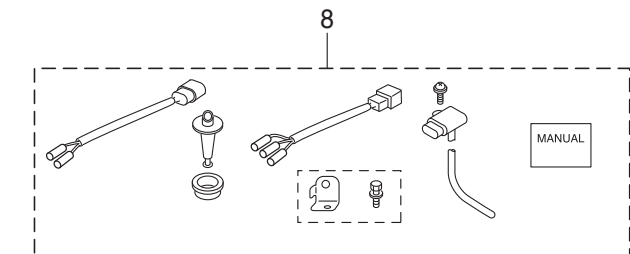


POWER HEAD GASKET SET
パワーヘッドガスケットセット

WATER PUMP REPAIR KIT
ウォーターポンプリペアキット

WATER PUMP KIT (CHROME PLATED)
ウォーターポンプキット (クロムメッキ)

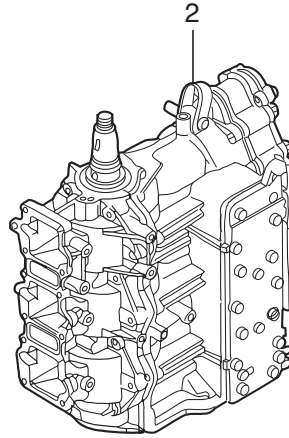
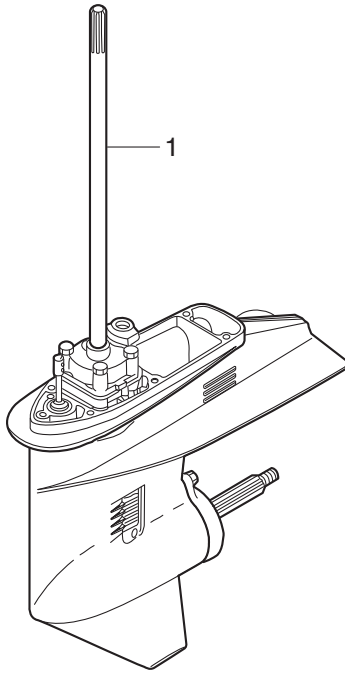
LOWER UNIT GASKET SET
ロウユニットガスケットセット



| Ref.No. 見出番号 | Part No. 部品番号 | Description 部 品 名 | Q'ty/個数 | | | | Remarks 備 考 |
|-----------------|------------------|----------------------|--|--------|--------|---------|-------------------------|
| | | | MD30B2 | MD40B2 | MD50B2 | NMDS0B2 | |
| 33-4 | 7 | 3T5-65018-2 | * PUMP CASE GASKET * ホンパケースガスケット | 1 | 1 | 1 | |
| 33-4 | 8 | 9101E3-5855 | * BOLT * ボルト | 4 | 4 | 4 | |
| 33-5 | 1 | 3Z5-65231-1 | WATER PUMP KIT (CHROME PLATED) ウォーターポンプキット (クロムメッキ) | 1 | 1 | 1 | |
| 33-5 | 2 | 3C8-65021-2 | * WATER PUMP IMPELLER * ウォータポンプインペラ | 1 | 1 | 1 | |
| 33-5 | 3 | 3Z5-65238-1 | * PUMP CASE LINER * ホンパケースライナ クロムメッキ | 1 | 1 | 1 | Chrome Plated |
| 33-5 | 4 | 3T5-65018-2 | * PUMP CASE GASKET * ホンパケースガスケット | 1 | 1 | 1 | |
| 33-5 | 5 | 3C8-65239-1 | * WATER PUMP GUIDE PLATE * ウォータポンプガイドプレート クロムメッキ | 1 | 1 | 1 | Chrome Plated |
| 33-5 | 6 | 3C8-65029-2 | * GUIDE PLATE GASKET * ガイドプレートガスケット | 1 | 1 | 1 | |
| 33-6 | 1 | 3T5-87321-2 | LOWER UNIT GASKET SET ロウユニットガスケットセット | 1 | 1 | 1 | |
| 33-6 | 2 | 332-60006-0 | * GASKET 8.1-15-1 * ガスケット 8.1-15-1 | 2 | 2 | 2 | |
| 33-6 | 3 | 332-66021-0 | * O-RING 2.4-5.8 * Oリング 2.4-5.8 | 1 | 1 | 1 | Cam Rod |
| 33-6 | 4 | 334-60223-0 | * OIL SEAL 22-36-10 * オイルシール 22-36-10 | 1 | 1 | 1 | Propeller Shaft Housing |
| 33-6 | 5 | 345-60103-0 | * O-RING 3.5-69.4 * Oリング 3.5-69.4 | 1 | 1 | 1 | Propeller Shaft |
| 33-6 | 6 | 345-65015-0 | * O-RING 3.2-47 * Oリング 3.2-47 | 1 | 1 | 1 | Pump Case (Lower) |
| 33-6 | 7 | 3B7-60016-1 | * GASKET 10.1-15-1 * ガスケット 10.1-15-1 | 1 | 1 | 1 | |
| 33-6 | 8 | 3C8-02312-2 | * EXHAUST PIPE GASKET * エキゾーストパイプガスケット | 1 | 1 | 1 | |
| 33-6 | 9 | 3C8-60223-0 | * OIL SEAL 17-33-6 * オイルシール 17-33-6 | 2 | 2 | 2 | Drive Shaft |
| 33-6 | 10 | 3C8-61012-2 | * DRIVE SHAFT HOUSING GASKET * ドライブシャフトハウジングガスケット | 1 | 1 | 1 | |
| 33-6 | 11 | 3C8-61181-2 | * EXHAUST HOUSING GASKET * エキゾーストハウジングガスケット | 1 | 1 | 1 | |
| 33-6 | 12 | 3C8-65029-2 | * GUIDE PLATE GASKET * ガイドプレートガスケット | 1 | 1 | 1 | |
| 33-6 | 13 | 3C8-66032-0 | * O-RING 3.5-21.7 * Oリング 3.5-21.7 | 1 | 1 | 1 | Cam Rod Bushing |
| 33-6 | 14 | 3T5-65018-2 | * PUMP CASE GASKET * ホンパケースガスケット | 1 | 1 | 1 | |
| 33-7 | 1 | 3C8Q87314-2 | EXTENSION HOUSING KIT (UL) エクステンションハウジングキット (UL) | 1 | 1 | 1 | for Transom "L" ⇒ "UL" |
| 33-7 | 2 | 3C8Q61110-0 | * EXTENSION HOUSING * エクステンションハウジング | 1 | 1 | 1 | |
| 33-7 | 3 | 9101E3-5835 | * BOLT * ボルト | 6 | 6 | 6 | |
| 33-7 | 4 | 3C8Q60090-1 | * GEAR CASE ASSY * キヤケースアッセン | 1 | 1 | 1 | Sub Water Pipe |

Fig. 33

ASSEMBLY · KIT PARTS
アッセンブリ・キットパーツ

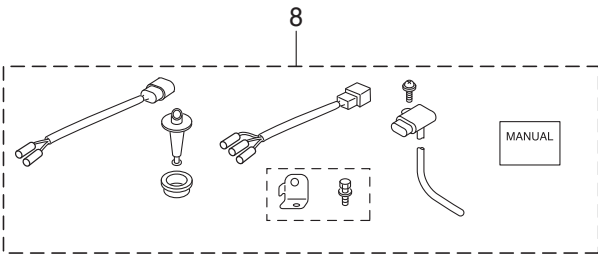
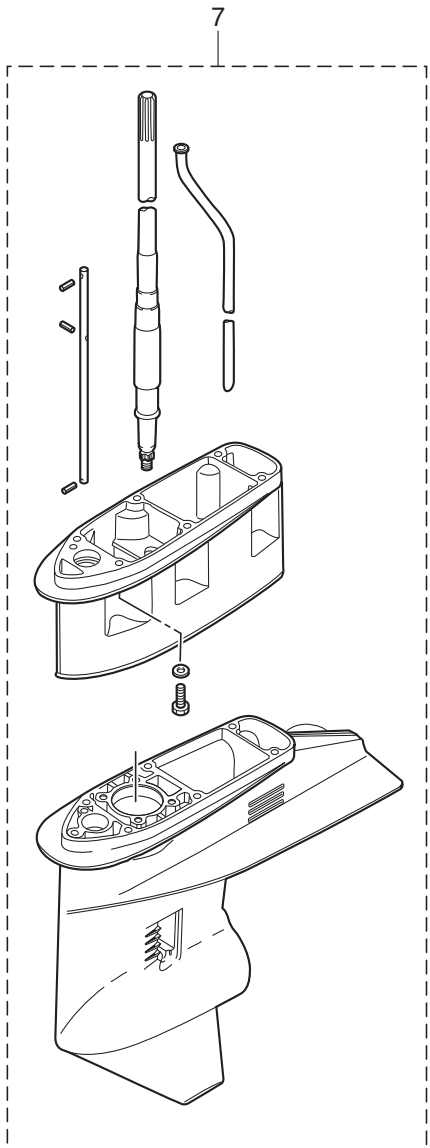


POWER HEAD GASKET SET
パワーヘッドガスケットセット 3

WATER PUMP REPAIR KIT
ウォータポンプリペアキット 4

WATER PUMP KIT (CHROME PLATED)
ウォータポンプキット (クロムメッキ) 5

LOWER UNIT GASKET SET
ロウユニットガスケットセット 6



索引

| | | | |
|-------------------------|----------|--|--|
| <C> | | | |
| Cリング | 19-25 | | |
| Cリング d=18 | 18-42 | | |
| Cリング d=25 | 2-4 | | |
| Cリング d=25 | 16-20 | | |
| Cリング d=28 | 18-18 | | |
| <E> | | | |
| ECU アッシ | 10-1-2 | | |
| ECU アッシ | 10-1-3 | | |
| ECUアッシ | 10-1-1 | | |
| Eリング d=6 | 17-14 | | |
| Eリング d=6 | 26-25 | | |
| <O> | | | |
| Oリング | 8-9 | | |
| Oリング | 8-11 | | |
| Oリング | 11-16 | | |
| Oリング | 25-16 | | |
| Oリング 1.5-3.5 | 19-14 | | |
| Oリング 1.5-6.5 | 19-18 | | |
| Oリング 1.6-19.2 | 12-2 | | |
| Oリング 1.7-59 | 1-51 | | |
| Oリング 1.7-59 | 33-3-2 | | |
| Oリング 1.8-69.6 | 19-10 | | |
| Oリング 1.9-13 | 5-19 | | |
| Oリング 1.9-6.8 | 4-5 | | |
| Oリング 1.9-6.8 | 14B-30 | | |
| Oリング 1.9-9.8 | 4-33 | | |
| Oリング 1.9-9.8 | 4-35 | | |
| Oリング 2.4-44.7 | 2-8 | | |
| Oリング 2.4-44.7 | 33-3-5 | | |
| Oリング 2.4-5.8 | 14A-35 | | |
| Oリング 2.4-5.8 | 33-6-3 | | |
| Oリング 2.4-9.6 | 4-15 | | |
| Oリング 2.5-20 | 4-24 | | |
| Oリング 2.5-20 | 4-27 | | |
| Oリング 2.5-5 | 4-25 | | |
| Oリング 2.5-5 | 4-28 | | |
| Oリング 2.8-20.2 | 4-21 | | |
| Oリング 2-10 | 10-46 | | |
| Oリング 2-55.5 | 19-4 | | |
| Oリング 3.2-47 | 14A-23 | | |
| Oリング 3.2-47 | 33-6-6 | | |
| Oリング 3.5-21.7 | 14A-36 | | |
| Oリング 3.5-21.7 | 33-6-13 | | |
| Oリング 3.5-25.7 | 16-19 | | |
| Oリング 3.5-27.7 | 14B-31 | | |
| Oリング 3.5-69.4 | 15A-5 | | |
| Oリング 3.5-69.4 | 33-6-5 | | |
| Oリング 3.5-7.5 | 4-22 | | |
| Oリング 3.5-74.6 | 15B-8 | | |
| Oリング 5-52 | 4-14 | | |
| Oリング A | 8-41 | | |
| Oリング A | 12-40 | | |
| Oリング A | 33-3-3 | | |
| Oリング B | 8-44 | | |
| Oリング B | 12-42 | | |
| Oリング B | 33-3-4 | | |
| Oリング ブラケットシャフト 3.5-29.7 | 18-17 | | |
| <P> | | | |
| PTT Oリングセット | 19-27 | | |
| PTTアッシ | 18-32 | | |
| PTTスイッチアッシ | 21-11 | | |
| PTTスイッチアッシ | 27-5 | | |
| PTTスイッチアッシ (B) | 22-44 | | |
| PTTスイッチアッシ (B) | 25A-6 | | |
| PTTスイッチアッシブラケット | 22-46 | | |
| PTTスイッチカバー | 21-12 | | |
| PTTスイッチカバー | 27-7 | | |
| PTTスイッチカバー (B) | 21-15 | | |
| PTTスイッチコード (スカイブルー) | 30-18 | | |
| PTTスイッチコード (ピンク) | 30-19 | | |
| PTTスイッチコード (レッド) | 30-17 | | |
| PTTスラストロッド | 18-7 | | |
| PTTソレノイドスイッチ (A) | 10-36 | | |
| PTTソレノイドスイッチ (B) | 10-37 | | |
| <T> | | | |
| TOCSスターターキット | 31A-1 | | |
| TPSアッシ | 7-27 | | |
| TPSデカル | 7-37 | | |
| T-コネクタ | 31A-7 | | |
| <ア> | | | |
| アーマチュアアッシ | 19-2 | | |
| アシストコード (ブラック) L=200 | 29-44-2 | | |
| アシストコード (ブラック) L=200 | 32-7 | | |
| アシストコード (ブラック) L=200 | 32-12- | | |
| アシストコード (ブルー) L=200 | 29-44-1 | | |
| アシストコード (レッド) L=200 | 27-12 | | |
| アシストコード (レッド) L=200 | 29-44-3 | | |
| アシストコード (レッド) L=200 | 30-13 | | |
| アジャストスクリュースロットルフリクション | 26-27 | | |
| アジャストナット | 20-12 | | |
| アダプタ | 5-8 | | |
| アダプタ | 6-5 | | |
| アッパケースアッシ FFP | 6-4 | | |
| アドバンサアーム | 7-1 | | |
| アノード | 1-34 | | |
| アノード | 16-32 | | |
| アノード | 18-3 | | |
| アワーメータアッシ | 28A-3-1 | | |
| アワーメータアッシ | 28A-3-2 | | |
| アワーメータアッシ | 29-21 | | |
| <イ> | | | |
| イゲニッションコイル W/R-キャップ | 10-8 | | |
| イゲニッションコイル W/R-キャップ | 10-11 | | |
| インストラクションデカル | 25A-16 | | |
| インタークマニホールドガスケット | 3-3 | | |
| インタークマニホールドガスケット | 33-3-13 | | |
| <ウ> | | | |
| ウェーブワッシャ | 26-45 | | |
| ウェーブワッシャ 30-45-1.2 | 20-19 | | |
| ウェーブワッシャ d=12 | 23-7 | | |
| ウェーブワッシャ d=14 | 23-2-1 | | |
| ウェーブワッシャ d=14 | 23-2-2 | | |
| ウォーターストレナセット | 14A-45 | | |
| ウォーターストレナセット | 14B-40 | | |
| ウォーターテンブセンサ | 10-44 | | |
| ウォーターテンブセンサ | 10-45 | | |
| ウォーターパイプ (L) | 14A-42-2 | | |
| ウォーターパイプ (S) | 14A-42-1 | | |
| ウォーターパイプ (UL) | 14A-42-3 | | |
| ウォーターパイプ (UL) | 33-7-13 | | |
| ウォーターパイプオウキシリアリマウント | 13-15-1 | | |
| ウォーターパイプオウキシリアリマウント | 13-15-2 | | |
| ウォーターパイプオウキシリアリマウント | 33-7-5 | | |
| ウォーターパイプシール (アッパ) | 14A-43 | | |
| ウォーターパイプシール (ロフ) | 14A-19 | | |
| ウォーターパイプシール (ロフ) | 14B-14 | | |
| ウォータープレッシャメータキット | 28A-5-1 | | |
| ウォータープレッシャメータキット | 28A-5-2 | | |
| ウォーターポンプインベラ | 14A-15 | | |
| ウォーターポンプインベラ | 14B-10 | | |
| ウォーターポンプインベラ | 33-4-3 | | |
| ウォーターポンプインベラ | 33-5-2 | | |
| ウォーターポンプガイドプレート | 14A-25 | | |
| ウォーターポンプガイドプレート | 33-4-4 | | |
| ウォーターポンプガイドプレート クロムメッキ | 14B-18 | | |
| ウォーターポンプガイドプレート クロムメッキ | 33-5-5 | | |
| ウォーターポンプキット (クロムメッキ) | 33-5-1 | | |
| ウォーターポンプリベアキット | 33-4-1 | | |
| <エ> | | | |
| エアインジェクタコンプリート | 4-13 | | |
| エアコンプレッサアッシ | 5-5 | | |
| エアコンプレッサシリンダアッシ | 5-20 | | |
| エアコンプレッサハウジングアッシ | 5-21 | | |
| エアコンプレッサピストンリング | 5-15 | | |
| エアチャンバアッシ | 3-1 | | |
| エアチャンバカバーアッシ | 3-6 | | |
| エアチャンバカバーガスケット | 3-9 | | |
| エアチャンバカバーガスケット | 33-3-14 | | |
| エアフィルタアッシ | 5-33 | | |
| エアイベントボルト | 12-3 | | |
| エアホースアッシ | 4-32 | | |
| エアレールアッシ | 4-1 | | |
| エアレールデカル | 4-54 | | |
| エアレギュレータアッシ | 4-26 | | |
| エキゾーストカバー (インナ) | 1-26 | | |
| エキゾーストカバーアッシ | 1-25 | | |
| エキゾーストカバーガスケット | 1-27 | | |

| | | | |
|---------------------------|---------|-----------------------|----------|
| エキゾーストカバーガasket | 33-3-8 | カムロッド(L) | 14A-32-2 |
| エキゾーストパイプ | 13-6 | カムロッド(L) | 14B-26 |
| エキゾーストパイプガasket | 13-8 | カムロッド(S) | 14A-32-1 |
| エキゾーストパイプガasket | 33-6-8 | カムロッド(UL) | 14A-32-3 |
| エキゾーストハウジング | 13-19 | カムロッド(UL) | 33-7-7 |
| エキゾーストハウジングガasket | 13-22 | カムロッドブッシング | 14A-34 |
| エキゾーストハウジングガasket | 33-6-11 | カムロッドブッシング | 14B-29 |
| エクステンションパイプ | 14B-37 | カムロッドホルダ | 13-16 |
| エクステンションコード(パイロットランプ) | 31-5 | カムロッドホルダ | 33-7-9 |
| エクステンションコード L=2000(11P) | 31-3 | カラー 10.2-12-12 | 18-20 |
| エクステンションコード L=2000(2P) | 31-4 | カラー 13.5-25-13 | 5-18 |
| エクステンションコード (TRIM SENSOR) | 31A-11 | カラー 18-20-4.5 | 14A-44 |
| エクステンションハウジング | 13-13 | カラー 18-20-4.5 | 14B-39 |
| エクステンションハウジング | 13-28 | カラー 4.2-6-10.5 | 7-29 |
| エクステンションハウジング | 33-7-2 | カラー 6.2-12-17 | 7-7 |
| エクステンションハウジングキット(UL) | 33-7-1 | カラー 6.2-9-10.7 | 10-42 |
| エクテンションコード(トリムセンサ) L=2000 | 31-1-2 | カラー 6.2-9-9.3 | 1-4 |
| エクテンションコード(トリムセンサ) L=6000 | 31-1-1 | カラー 6.2-9-9.3 | 7-15 |
| エクテンションコード(トリムセンサ) L=6000 | 32-6 | カラー 6.7-12.7-3 | 4-43 |
| エクテンションコード(トリムセンサ) L=6000 | 32-11 | カラー 9.1-16-10.8 | 11-2 |
| エプロン | 13-23 | カラー 9.6-13-20.5 | 28-27 |
| エンジンショートブロックキット | 33-2 | カラー 9.6-13-6.5 | 23-33 |
| エンジンドロップケーブル | 31A-2 | カラー 9.6-19-6 | 23-34 |
| エンジンベース | 13-1 | <キ> | |
| エンジンベースガasket | 13-2 | キー | 9-5 |
| エンジンベースガasket | 33-3-7 | キー t=4 | 5-3 |
| エンジンベースシール L=805 | 13-3 | キー ボンブインペラ | 14A-16 |
| <オ> | | キー ボンブインペラ | 14B-11 |
| オイルコーションデカール | 24-1 | キー ボンブインペラ | 33-4-2 |
| オイルシール 16-28-7 | 1-53 | ギヤケースアッシ | 14A-1-1 |
| オイルシール 16-28-7 | 33-3-6 | ギヤケースアッシ | 14A-1-2 |
| オイルシール 17-33-6 | 14A-22 | ギヤケースアッシ | 33-7-4 |
| オイルシール 17-33-6 | 33-6-9 | ギヤケースアッシ(W/サブウォータパイプ) | 14B-1 |
| オイルシール 22-36-10 | 33-6-4 | キャップバルブ | 4-46 |
| オイルシール 22-37-8 | 14B-17 | キャップアッシ | 19-22 |
| オイルシール 22-37-8 | 15A-7 | キャップナット ブラケット ボルト | 16-7 |
| オイルシール 25-38-10 | 15B-10 | キャップフック タンク | 12-29 |
| オイルシール 25-40-8 | 1-52 | <ク> | |
| オイルシール 25-40-8 | 33-3-9 | クイックコネクタ(タンクメール) | 25-15 |
| オイルシール 25-45-8 | 5-23 | クラッチ | 15A-15 |
| オイルシール 36-46-6 | 2-7 | クラッチ | 15B-19 |
| オイルタンク | 12-26 | クラッチカム | 14A-31 |
| オイルタンクキャップチェックバルブ | 12-30 | クラッチカム | 14B-25 |
| オイルバルブ 12V-1.7W | 28-6 | クラッチケーブリングクリップブラケット | 22-36 |
| オイルフィラキャップ | 12-27 | クランクケースヘッド | 1-50 |
| オイルフィルタアッシ | 12-38 | クランクシャフトアッシ W/ギヤ | 2-1 |
| オイルポンプアッシ | 12-1 | グランド(アースワイヤ) L=110 | 4-45 |
| オイルポンプドライブギヤ | 2-3 | グランド(アースワイヤ) L=110 | 16-44 |
| オイルポンプドリブンギヤ | 12-7 | グランド(アースワイヤ) L=130 | 16-42 |
| オイルポンプボルト | 12-5 | グランド(アースワイヤ) L=130 | 18-52 |
| オイルポンプロッド | 12-9 | グランド(アースワイヤ) L=210 | 16-41 |
| オイルレベルセンサ | 12-31 | グランド(アースワイヤ) L=210 | 18-29 |
| オーバーヒートブザー | 21-18 | グランドケーブル L=140&285 | 10-38 |
| オーバーヒートブザー | 27-8 | グランドケーブル L=270 | 22-30 |
| オーバーヒートブザー | 30-8 | クランプ | 22-37 |
| オルタネータアッシ | 9-2 | クランプ | 22-41 |
| <カ> | | クランプ | 25-5- |
| ガイドプレートガasket | 14A-26 | クランプ | 25-11 |
| ガイドプレートガasket | 14B-19 | クランプ 21/32 | 4-40 |
| ガイドプレートガasket | 33-4-5 | クランプ 29/64 | 4-9 |
| ガイドプレートガasket | 33-5-6 | クランプ 6.5-14L | 4-51 |
| ガイドプレートガasket | 33-6-12 | クランプ 6.5-14L | 18-45 |
| ガasket 10.1-15-1 | 14A-6 | クランプ 6.5-14L | 20-39 |
| ガasket 10.1-15-1 | 33-6-7 | クランプ 6.5-47.5P | 1-46 |
| ガasket 10.2-16-0.5 | 22-24 | クランプ 6.5-47.5P | 4-31 |
| ガasket 36-52-2 | 12-28 | クランプ 6.5-47.5P | 5-26 |
| ガasket 8.1-15-1 | 1-33 | クランプ 6.5-47.5P | 6-18 |
| ガasket 8.1-15-1 | 14A-4 | クランプ 6.5-47.5P | 9-12 |
| ガasket 8.1-15-1 | 33-6-2 | クランプ 6.5-47.5P | 10-7 |
| ガasket FFP | 6-7 | クランプ 6.5-47.5P | 10-15 |
| ガasket PTTスイッチ | 22-45 | クランプ 6.5-47.5P | 20-28 |
| ガasket コンプレッサハウジング | 5-22 | クランプ 6.5-47.5P | 23-12 |
| ガasket コンプレッサヘッド | 5-11 | クランプ 6.5-67P | 7-16 |
| ガasket スロットルボディ | 7-35 | クランプ 6.5-87P | 1-31 |
| ガasket バルブシート | 5-13 | クランプ 6.5-87P | 10-16 |
| ガasket フェエルポンプ | 8-33 | クランプ 6.5-87P | 10-26 |
| ガasket フェエルポンプ | 33-3-15 | クランプ 6.5-87P | 12-37 |
| ガシヨックアブソーバ | 18-22 | クランプ 6-9.5L | 18-43 |
| カップ | 8-40 | クランプ 6-9.5L | 18-50 |
| カップ | 12-39 | クランプ 7-120P | 3-11 |
| カップリング ポンプ | 19-9 | クランプ 8.5-70P | 4-12 |
| カバー | 21-22 | クランプ 8.5-85P | 1-21 |
| カバーフック | 22-9 | クランプスクリュ | 16-56 |

| | | | |
|---------------------|---------|--------------------------|----------|
| クランプスクリュ (PTT) | 18-58 | コードアッシ BL=6200 | 27-11 |
| クランプスクリュアッシ | 16-55 | コードアッシ BL=6200 | 30-11 |
| クランプスクリュキット | 16-54 | コードアッシ CL=1000 | 21-21 |
| クランプスクリュキット | 18-57 | コードカバー FFP | 6-15 |
| クランプスクリュパッド | 16-59 | コードホルダ | 20-30 |
| クランプスクリュパッド | 18-59 | コードホルダ | 25A-31 |
| クランプスクリュハンドル | 16-57 | コードアッシ | 10-20 |
| クランプブラケット (L) | 16-2 | ニコルスプリングワッシャ 10.5-21-2.3 | 25A-26 |
| クランプブラケット (PTT-L) | 18-2 | コントロールヘッドアッシ (トップ-シングル) | 30-1 |
| クランプブラケット (PTT-R) | 18-1 | コントロールヘッドアッシ (トップ-ツイン) | 30-2 |
| クランプブラケット (R) | 16-1 | コントロールレバー | 26-43 |
| グリスフィッティング | 18-10 | コンプレッサクランクシャフトアッシ | 5-16 |
| クリップ | 4-50 | コンプレッサヘッドアッシ | 5-6 |
| クリップ | 8-8 | <サ> | |
| クリップ | 8-38 | サーモスタット | 1-12 |
| クリップ | 12-15 | サーモスタットキャップアッシ | 1-13 |
| クリップ | 20-16 | サーモスタットキャップガスケット | 1-14 |
| グリップ | 26-42 | サーモスタットキャップガスケット | 33-3-12 |
| クリップ φ10 | 1-40 | サブウォータインレットストレーナ | 14A-29 |
| クリップ φ10 | 4-53 | サブウォータインレットストレーナ | 14B-23 |
| クリップ φ10 | 8-19 | <シ> | |
| クリップ φ10 | 8-37 | シーリングキャップ | 3-8 |
| クリップ φ10 | 8-51 | シールコンプレッション | 4-18 |
| クリップ φ10 | 22-29 | シールラバー エブロン | 13-25 |
| クリップ φ12 | 8-23 | シールラバー フィラリッド L=275 | 24-13 |
| クリップ φ6.9 | 12-24 | シールリング 13.8-22-3.7 | 22-7 |
| クリップ φ7 | 1-45 | シールリング 13.8-22-5 | 23-18 |
| クリップ φ7 | 7-34 | シールリング ドラッグリンク | 23-39 |
| グリッ コパイロットハンドル | 25A-41 | シールワッシャ | 19-24 |
| グリッ スロットルワイヤ | 20-23 | シフトアーム | 23-5 |
| グリッ パーツキット | 25A-48 | シフトギヤアッシ | 26-28 |
| クレビスアッシ | 28-26 | シフトケーブル | 25A-3 |
| グロメット | 3-7 | シフトデカル | 23-31 |
| グロメット | 22-15 | シフトデカル | 25A-13 |
| グロメット | 22-19 | シフトポジションサイドデカル | 27-16 |
| グロメット | 22-52 | シフトポジションデカル | 27-15 |
| グロメット | 25A-18 | シフトユニットアッシ | 25A-52 |
| グロメット | 26-34 | シフトレバー | 23-17 |
| グロメット 17-2.7 | 22-14 | シフトレバー (リモートコントロール) | 23-20 |
| グロメット 17-2.7 | 22-17 | シフトレバーキット | 25A-53 |
| グロメット 17-3 | 22-21 | シフトレバーシャフト | 23-14 |
| グロメット 18-2.5 | 22-16 | シフトレバーストップ | 23-10-1 |
| グロメット 25-5 | 1-7 | シフトレバーストップ | 23-10-2 |
| グロメット FFP | 6-8 | シフトレバーストップ t=1.0 | 23-11 |
| グロメット FFP ロウ | 6-9 | シフトレバーロッド | 23-23 |
| グロメット PTTスイッチ | 21-14 | シフトロッド | 23-29 |
| グロメット PTTスイッチ | 22-50 | シフトロッドジョイント | 14A-37 |
| グロメット エキゾーストハウジング | 13-20 | シフトロッドジョイント | 14B-32 |
| グロメット エブロン | 13-24 | シフトロッドレバー | 23-8 |
| グロメット ケーブルターミナル | 6-12 | シフトロッドレバー | 23-9 |
| グロメット ケーブルターミナル アッパ | 6-13 | シム 32.9-26-0.5 | 14A-21 |
| グロメット コード | 22-13 | シム 36.9-30-0.5 | 14B-16 |
| グロメット スロットルホール | 22-18-2 | シム 36-44-0.1 | 15A-13-3 |
| グロメット スロットルワイヤ | 22-18-1 | シム 36-44-0.15 | 15A-13-2 |
| グロメット パイプ | 6-19 | シム 36-44-0.3 | 15A-13-1 |
| グロメット バッテリーコード | 22-12 | シム 41-51.5-0.1 | 14A-11-1 |
| グロメット リモコンケーブル | 22-11 | シム 41-51.5-0.15 | 14A-11-2 |
| <ケ> | | シム 41-51.5-0.3 | 14A-11-3 |
| ケースアッシ FFP | 6-3 | シム 41-51.5-0.5 | 14A-11-4 |
| ケーブルクリップブラケットアッシ | 23-35 | シム 44-50.5-0.1 | 14B-5-1 |
| ケーブルジョイント | 7-8 | シム 44-50.5-0.15 | 14B-5-2 |
| ケーブルジョイント | 23-24-1 | シム 44-50.5-0.3 | 14B-5-3 |
| ケーブルジョイント | 23-24-2 | ジョイント メタル | 19-26 |
| ケーブルターミナル | 26-29 | ジョイントアッシ (アウトレット) | 25-3 |
| ケーブルターミナル ブラグ | 10-21-1 | ジョイントアッシ (インレット) | 25-2 |
| ケーブルターミナル ブラグ | 10-21-2 | ジョイントホース | 14B-38 |
| ケーブルターミナル ブラグ | 10-22-1 | ショルダボルト | 16-60 |
| ケーブルターミナル ブラグ | 10-22-2 | ショルダボルト | 18-60 |
| ケーブルターミナル ブラグ | 21-24 | ショルダボルト 6-8 | 17-19 |
| ケーブルターミナル ブラグ | 21-25 | シリンドアビン (アッパ) | 18-33 |
| ケーブルターミナル ブラグ | 21-26 | シリンドアビン (ロフ) | 18-38 |
| ケーブルターミナルアッシ (-) | 6-11 | シリンドアブロック&クランクケースアッシ | 1-1 |
| ケーブルターミナルアッシ (+) | 6-10 | シリンドアヘッド | 1-16 |
| ケーブルブラケットキット | 25A-54 | シリンドアヘッドガスケット | 1-17 |
| <コ> | | シリンドアヘッドガスケット | 33-3-10 |
| 高地補正キット | 33-8 | シリンドアヘッドカバー | 1-8 |
| コイルブラケット | 9-10 | シリンドアヘッドカバーガスケット | 1-9 |
| コーションデカル | 24-18 | シリンドアヘッドカバーガスケット | 33-3-11 |
| コーションデカル (A) | 24-17 | シリンドアヘッドボルト | 1-19 |
| コーションデカル (B) | 11-4-1 | <ス> | |
| コーションデカル (B) | 11-4-2 | スイッチボックス | 21-1 |
| コード FFP | 6-14 | スイッチボックスカバー | 21-2 |
| コードアッシ | 25A-19 | スイベルブラケット | 16-14 |

| | | | |
|----------------------|---------|-------------------------|---------|
| スィベルブラケットアッシ | 18-9 | スプリング | 20-13 |
| スィベルブラケットシャフトアッシ | 16-3 | スプリング B | 17-25 |
| スィベルブラケットシャフトアッシ | 18-5 | スプリング クラッチ | 15A-18 |
| スクリュ | 3-4 | スプリング クラッチ | 15B-21 |
| スクリュ | 7-30 | スプリング フィラリッド | 24-9 |
| スクリュ | 8-2 | スプリングピン 3.5-10 | 14B-28 |
| スクリュ | 8-3 | スプリングピン 3.5-14 | 14B-27 |
| スクリュ | 8-6 | スプリングピン 3.5-16 | 18-55 |
| スクリュ | 8-26 | スプリングピン 3-10 | 20-6 |
| スクリュ | 8-30 | スプリングピン 3-12 | 14A-33 |
| スクリュ | 9-3 | スプリングピン 3-12 | 14A-38 |
| スクリュ | 11-13 | スプリングピン 3-12 | 23-30 |
| スクリュ | 13-26 | スプリングピン 3-12 | 33-7-8 |
| スクリュ | 14A-46 | スプリングピン 3-12 | 33-7-12 |
| スクリュ | 14B-24 | スプリングリテーナ クラッチ | 15A-19 |
| スクリュ | 18-44 | スプリングリテーナ クラッチ | 15B-20 |
| スクリュ | 18-44a | スプリングワッシャ | 9-4 |
| スクリュ | 18-51 | スプリングワッシャ | 10-36b |
| スクリュ | 19-8 | スプリングワッシャ | 11-18 |
| スクリュ | 19-11 | スプリングワッシャ | 11-21 |
| スクリュ | 20-8 | スプリングワッシャ | 12-6 |
| スクリュ | 20-31 | スプリングワッシャ | 22-40 |
| スクリュ | 21-3 | スプリングワッシャ | 24-12- |
| スクリュ | 21-13 | スプリングワッシャ | 28-11 |
| スクリュ | 21-16 | スプリングワッシャ | 28-19 |
| スクリュ | 26-2 | スプリングワッシャ | 29-6 |
| スクリュ | 26-4 | スプリングワッシャ | 29-26 |
| スクリュ | 26-16 | スプリングワッシャ | 29-32 |
| スクリュ | 26-18 | スパーサ | 26-5 |
| スクリュ | 26-40 | スパーサ 10.5-23.9 | 25A-27 |
| スクリュ | 27-4 | スパーサ 6.2-9-15.7 | 6-24 |
| スクリュ | 27-6 | スパーサ 6.2-9-15.7 | 8-16 |
| スクリュ | 30-15 | スパーサ 6.2-9-15.7 | 12-36 |
| スクリュ 4-20 P0.5 | 22-39 | スパーサ 6.2-9-15.7 | 22-2 |
| スクリュセット | 25A-47 | スパーサ 6.2-9-16.6 | 10-6 |
| スターターケーブルL=270 | 10-29 | スパーサ スロットルシャフト A | 20-5 |
| スタータンソレノイド | 10-27 | スラストプレート | 26-10 |
| スタータモータアッシ | 11-9 | スラストプレート (アッパ) 27-50-1 | 16-17 |
| スタータモータバンド | 11-26 | スラストプレート (アッパ) 31-50-2 | 18-16 |
| スタッド | 13-29 | スラストプレート (ロフ) 26.5-46-1 | 16-18 |
| スタッド | 15B-4 | スラストプレート クランクシャフト | 2-9 |
| スタッド | 20-38 | スラストホルダ A プロペラ | 15B-24 |
| スタッド 10-25 P1.25 | 28-23 | スラストホルダ プロペラ | 15A-24 |
| スタッド 10-45 P1.25 | 25A-22 | スラストロッド | 16-12 |
| スタッド 10-50 P1.25 | 20-33 | スラストロッドスプリング | 16-13 |
| ステアリングシャフトハウジング | 16-15 | スロットルアーム | 26-23 |
| ステアリングシャフトアッシ | 18-13 | スロットルカム | 7-20 |
| ステアリングフック | 28-22 | スロットルシャフト | 20-3 |
| ステアリングブラケット | 20-32 | スロットルシャフトキット | 25A-49 |
| ステアリングブラケットアッシ | 25A-20 | スロットルシャフトサポート | 20-9 |
| ステー プザ | 21-19 | スロットルシャフトダンパ A | 20-4 |
| ストップ A プロペラ | 15B-25 | スロットルデカール | 20-15 |
| ストップドライブシャフトハウジング | 13-17 | スロットルデカール | 25A-12 |
| ストップドライブシャフトハウジング | 14A-39 | スロットルフリクションアーム | 26-24 |
| ストップドライブシャフトハウジング | 33-7-10 | スロットルフリクションアッシ | 25A-51 |
| ストップリバースロックレバークリップ | 17-27 | スロットルボディアッシ | 7-19-1 |
| ストップリバースロックレバークリップ | 18-25 | スロットルボディアッシ | 7-19-2 |
| ストップリバースロックレバークリップ | 25A-42 | スロットルボディアッシ | 7-19-3 |
| ストップバー | 15A-25 | スロットルリミッタアーム | 7-11 |
| ストップスイッチアッシ | 21-8 | スロットルリミッタロッド 3.5-56 | 7-17 |
| ストップスイッチアッシ | 25A-4 | スロットルリンクアッシ | 25A-50 |
| ストップスイッチアッシ | 27-9 | スロットルワイヤ | 20-24 |
| ストップスイッチアッシ | 30-9 | スロットルワイヤ | 25A-2 |
| ストップスイッチデカール | 25A-15 | スロットルワイヤブラケット | 20-25 |
| ストップスイッチランヤードアッシ | 21-9 | <セ> | |
| ストップスイッチランヤードアッシ | 25A-5 | セーフティロープ φ5-1600 | 28-2 |
| ストップスイッチランヤードアッシ | 27-10 | セッティングピース チルトストップ | 17-6 |
| ストップスイッチランヤードアッシ | 30-10 | セッティングプレート | 17-3 |
| スナップ クラッチピン | 15A-17 | <ソ> | |
| スナップ クラッチピン | 15B-18 | ソレノイドスイッチブラケットアッシ | 10-23 |
| スナップピン | 18-8 | <タ> | |
| スナップピン d=8 | 7-10 | ターミナルキャップ | 11-31 |
| スナップピン d=8 | 23-27-1 | ターミナルキャップ スタータ | 10-30 |
| スナップピン d=8 | 23-27-2 | ターミナルキャップ スタータ | 10-43 |
| スナップリテーナ d=8 | 23-15 | ターミネーター (FEMALE) | 31A-6 |
| スパークプラグ (IZFR6Q) | 1-36 | ターミネーター (MALE) | 31A-5 |
| スパークプラグデカール (IZFR6Q) | 11-7 | ダイヤフラムガasket B | 8-28 |
| スピードメーターキット (60MPH) | 31A-8 | ダイヤフラムガasketセット | 8-32 |
| スピードメーターキット (60MPH) | 28A-6-1 | ダウエルピン 4-10 | 1-10 |
| スプリットピン | 23-35 | ダウエルピン 4-10 | 5-25 |
| スプリットピン 2-12 | 17-16 | ダウエルピン 4-10 | 5-31 |
| スプリットピン 2-12 | 23-26 | ダウエルピン 4-10 | 9-13 |
| スプリットピン 3-25 | 15A-28 | ダウエルピン 4-10 | 14A-24 |

| | | | |
|----------------------|----------|------------------------|---------|
| ダウエルピン 6-12 | 1-2 | トリムメータキット | 28A-1-2 |
| ダウエルピン 6-12 | 1-18 | トリムメータキット | 31A-9-1 |
| ダウエルピン 6-12 | 13-5 | ドレンスクリュ | 8-10 |
| ダウエルピン 8-16 | 25A-21 | ドレンプラグ | 22-51 |
| タコメータ Black | 28A-2-1 | <ナ> | |
| タコメータ Black | 28A-2-2 | ナイロンナット 10-P1.25 | 20-34 |
| タコメータ W/オイルランプ | 28-5 | ナイロンナット 10-P1.25 | 25A-23 |
| タコメータアッシ | 29-1 | ナイロンナット 10-P1.25 | 28-24 |
| タコメータリードワイヤ L=2000 | 29-7 | ナイロンナット 12-P1.75 | 16-28 |
| タコメータキット | 31A-13 | ナイロンナット 3/8-24UNF | 23-37 |
| タッピングスクリュ 6-16 | 10-25 | ナイロンナット 3/8-24UNF | 28-30 |
| タッピングスクリュ 6-16 | 25A-32 | ナイロンナット 4-P0.7 | 14A-47 |
| ダンパ(アッパ) | 16-36 | ナイロンナット 5-P0.8 | 13-27 |
| ダンパ(ロフ) | 16-24 | ナイロンナット 6-P1.0 | 23-22 |
| ダンパ 21-36-5 | 16-27 | ナイロンナット 6-P1.0 | 24-5 |
| ダンパスタータモータ | 11-25 | ナイロンナット 7/8-14 | 16-4 |
| <チ> | | ナイロンナット 8-P1.25 | 15B-5 |
| チェックバルブ | 1-41 | ナイロンナット 8-P1.25 | 25A-37 |
| チェックバルブ | 8-29 | ナット | 7-25 |
| チェックバルブコンプリート | 12-12 | ナット | 8-31 |
| チルトアシスタントシャフト | 17-9 | ナット | 8-45 |
| チルトアシスタントスプリング(L) | 17-8 | ナット | 10-36a |
| チルトアシスタントスプリング(R) | 17-7 | ナット | 11-19 |
| チルトスイッチカバー | 26-41 | ナット | 12-11 |
| チルトスイッチプラグ | 26-44 | ナット | 12-43 |
| チルトストッパアッシ | 17-1 | ナット | 13-30 |
| チルトストッパキット | 18-54-1 | ナット | 16-9 |
| チルトストッパキット | 18-54-2 | ナット | 18-27 |
| チルトストッパグリップ | 18-56 | ナット | 20-41 |
| チルトストッパスプリング | 18-21 | ナット | 24-11 |
| チルトストッパレバー | 17-17 | ナット | 26-7 |
| チルトハンドル | 24-14 | ナット | 26-32 |
| <ツ> | | ナット | 28-10 |
| ツインリモートコントロールキット | 28-21 | ナット | 28-20 |
| ツールキット | 28-1 | ナット | 29-5 |
| <テ> | | ナット | 29-25 |
| ディスク コパイロット 8.5-25-2 | 25A-39 | ナット | 29-31 |
| ディスクスプリング | 4-16 | ナット 10-32UNF | 23-25 |
| ディスクスピース | 16-8 | ナット 10-P1.25 | 5-28 |
| ティラハンドル | 20-2 | ナット 10-P1.25 | 22-23 |
| ティラハンドルアッシ | 20-1 | ナット 10-P1.5 | 20-22 |
| ティラハンドルカバー | 25A-17 | ナット 12-P1.25 | 16-53 |
| ティラハンドルキット | 25A-1 | ナット 18-P1.5 | 9-6 |
| ティラハンドルホルダアッシ | 20-37 | ナット プーリ | 5-2 |
| テーパーローラベアリング 32007 | 15A-1 | ナット ベベルギヤ B | 14A-10 |
| テーパーローラベアリング 32007JR | 15B-1 | ナット ベベルギヤ B | 14B-4 |
| デカール(トーハツ) | 27-14 | <ニ> | |
| デカール(トーハツ) | 30-5-1 | ニップル | 5-7 |
| デカール(トーハツ) | 30-5-2 | ニップル L | 4-2 |
| デカール(レバー) | 27-13 | ニップル ウォータ | 22-25 |
| デカールセット (MD30B2 EU) | 24-15-3 | ニップルアッシ(チェックバルブ) | 1-49 |
| デカールセット (MD40B2) | 24-15-2 | ニュートラルスイッチ | 22-32 |
| デカールセット (MD50B2) | 24-15-1 | ニュートラルスイッチ | 25A-44 |
| デテントスプリング | 26-19 | ニュートラルスイッチ(リモートコントロール) | 27-3 |
| デテントリテーナ | 26-17 | ニュートラルスイッチアクチエータ | 22-33 |
| デテントローラ | 26-14 | ニュートラルスイッチアクチエータ | 25A-45 |
| <ト> | | ニュートラルスイッチコード(グリーン) | 30-16 |
| トップカウルアッシ | 24-2-1 | ニュートラルロックアーム | 26-37 |
| トップカウルサブアッシ | 24-3 | ニュートラルロックスプリング | 26-38 |
| トップカウルシール | 24-6 | <ハ> | |
| ドライブギヤ | 26-30 | パイプ | 12-13 |
| ドライブシャフト(L) | 14A-12-2 | パイプ | 12-14 |
| ドライブシャフト(S) | 14A-12-1 | パイプ | 12-16 |
| ドライブシャフト(U) | 14A-12-3 | パイプ | 12-17 |
| ドライブシャフト(U) | 33-7-6 | パイプ | 12-18 |
| ドライブシャフトアッシ(L) | 14B-6 | パイプ | 12-19 |
| ドライブシャフトスプリング | 14A-14 | パイプ | 12-20 |
| ドライブシャフトスプリング | 14B-8 | パイプ | 12-21 |
| ドライブシャフトスプリングガイド | 14B-9 | パイプ | 12-22 |
| ドライブシャフトハウジング(L) | 13-9-2 | パイプ | 12-23 |
| ドライブシャフトハウジング(S) | 13-9-1 | ハイプレッシャフェUELフィルタ | 4-37 |
| ドライブシャフトハウジングガスケット | 13-10 | パイロットランプアッシ | 21-10 |
| ドライブシャフトハウジングガスケット | 33-6-10 | パイロットランプアッシ | 25A-11 |
| ドライブプーリ | 5-1 | バックボンケブル | 31A-12 |
| ドライブベルト | 5-32 | バッテリーケーブル L=3000 | 11-29 |
| ドラッグリンクアッシ E | 23-32 | バッテリーケーブル | 31A-3 |
| ドリブンプーリ | 5-27 | バルブアッシ | 19-12 |
| トリムセンサ L=1700 | 18-47 | バルブアッシ(プレッシャチェック) | 4-3 |
| トリムタブ | 14A-7 | パワーヘッドガスケットセット | 33-3-1 |
| トリムタブ | 15B-2 | ハンガ | 1-22 |
| トリムタブガスケット | 15B-3 | バンドリードワイヤ | 27-17 |
| トリムメータアッシ | 28-14 | バンドリードワイヤ 104 | 7-33 |
| トリムメータキット | 28A-1-1 | バンドリードワイヤ 104 | 8-20 |

| | | | |
|--------------------------|--------|------------------------|----------|
| バンドリードワイヤ 104 | 12-25 | フェUELフィルタバンド | 4-41 |
| バンドリードワイヤ 158 | 10-10 | フェUELフィルタラバーマウント | 4-38 |
| バンドリードワイヤ 158 | 10-13 | フェUELホース W/プロテクタ | 4-49 |
| バンドリードワイヤ 200 | 30-12 | フェUELホース W/プロテクタ L=180 | 8-22 |
| バンドリードワイヤ 203 | 4-48 | フェUELホース W/プロテクタ L=190 | 8-36 |
| <ヒ> | | フェUELホース W/プロテクタ L=260 | 8-50 |
| ピストン | 2-11-1 | フェUELホース W/プロテクタ L=260 | 22-28 |
| ピストン (0.5 O/S) | 2-11-2 | フェUELホース W/プロテクタ L=75 | 8-18 |
| ピストン&コンロッドアッシ | 5-14 | フェUELホースアッシ | 4-34 |
| ピストンピン | 2-12 | フェUELポンプアッシ | 8-24 |
| ピストンピンクリップ | 2-13 | フェUELメータアッシ | 28A-7-1 |
| ピストンリベアキット | 2-10-1 | フェUELメータアッシ | 28A-7-2 |
| ピストンリベアキット (0.5 O/S) | 2-10-2 | フェUELメータキット | 31A-9-2 |
| ピストンリング | 2-15-1 | フェUELレギュレータアッシ | 4-23 |
| ピストンリング (0.5 O/S) | 2-15-2 | フライホイール W/リングギヤ | 9-1 |
| ピストンリングセット | 2-14-1 | プライマバルブ | 25-4-1 |
| ピストンリングセット (0.5 O/S) | 2-14-2 | プライマバルブ | 25-4-2 |
| ピックアップエルボアッシ (25L) | 25-14 | プライマバルブアッシ | 25-1-1 |
| ピックアップコイル | 9-8 | プライマバルブアッシ | 25-1-2 |
| ピニオンアッシ | 11-10 | ブラグ | 22-20 |
| ヒューズ 15A | 10-35 | ブラグ 10.5 | 4-4 |
| ヒューズ 25A | 10-34 | ブラグ 8-8 | 14A-3 |
| ヒューズ 30A | 10-33 | ブラグウォータ | 14A-5 |
| ヒューズデカール | 11-5 | ブラグ チョークノブ | 22-5 |
| ヒューズホルダブラケット | 10-24 | ブラグキャップ W/レジスタンス | 10-9 |
| ヒューズワイヤアッシ | 10-31 | ブラグキャップ W/レジスタンス | 10-12 |
| ヒューズワイヤアッシ | 10-32 | ブラグストッパ | 4-6 |
| ピンクラッチ | 15A-16 | ブラケット スタータモータ | 11-24 |
| ピンクラッチ | 15B-17 | ブラシ | 19-6 |
| <フ> | | ブラシスプリング | 19-7 |
| フィッティングプレート | 28-9 | ブラシホルダアッシ | 11-12 |
| フィッティングプレート | 29-4 | フラッシングブラグ | 31-2 |
| フィッティングプレート | 29-24 | フリースロットルスプリング | 26-22 |
| フィッティングプレート | 29-30 | フリースロットルドラム | 26-46 |
| フィッティングプレート | 28-18 | フリースロットルレバー | 26-15 |
| フィラリッド | 24-7 | フリースロットルローラ | 26-20 |
| フィラリッドヒンジ | 24-8 | フリクションスプリング | 16-47 |
| フィルタ | 8-42 | フリクションスプリング | 17-5 |
| フィルタ | 12-41 | フリクションピース | 16-46 |
| フィルタ | 25-17 | フリクションピース | 20-11 |
| フィルタ B | 19-19 | フリクションレバー | 25A-40 |
| フェUELゲージベントキャップアッシ (25L) | 25-13 | フリクションレバーブラケット | 25A-33 |
| ブザーキット | 25A-55 | ブレーカ | 19-5 |
| ブザーコーションデカール | 28-3 | プレート コパイロット | 25A-36 |
| ブククレバー | 22-6 | プレート フィルタ | 8-47 |
| ブククレバーブッシング | 22-8 | プレート フィルタ | 12-45 |
| ブククレバーブッシング 14-16.5-17.7 | 23-19 | プレート ロックアーム | 26-48 |
| ブッシュロッド クラッチ | 15A-20 | プレコートボルト 6-16 | 25A-34 |
| ブッシュロッド クラッチ | 15B-22 | プレコートボルト 6-25 | 15A-8 |
| ブッシング | 16-5 | プレコートボルト 8-30 | 15B-11 |
| ブッシング 1 | 11-14 | プレリギングキット | 32-3 |
| ブッシング 10.2-12-29.5 | 17-2 | プレリギングキット | 32-8 |
| ブッシング 10.5-12.7-13.5 | 25A-28 | フロート フェUELフィルタ | 8-43 |
| ブッシング 13-16-40 | 18-34 | フロート ベーパーセパレータ | 8-4 |
| ブッシング 13-17-19.5 | 18-35 | フロートアームピン | 8-5 |
| ブッシング 18-24-22 | 18-39 | フロートバルブアッシ | 8-7 |
| ブッシング 18-24-57.5 | 18-40 | プロテクタ φ18-135 | 4-36 |
| ブッシング 2 | 11-15 | プロテクタ φ18-150 | 4-39 |
| ブッシング 22-25-35.5 | 16-6 | プロベラアッシ (10") | 15B-23-3 |
| ブッシング 26-32 | 16-16 | プロベラアッシ (11") | 15A-22-2 |
| ブッシング 6-24-7 | 7-21 | プロベラアッシ (11") | 15B-23-4 |
| ブッシング 8.1-20 | 17-21 | プロベラアッシ (12") | 15A-22-3 |
| ブッシング 8.4-10-11 | 20-7 | プロベラアッシ (12") | 15B-23-1 |
| ブッシング 9-20-20.8 | 12-8 | プロベラアッシ (13") | 15A-22-4 |
| ブッシング A | 26-11 | プロベラアッシ (13") | 15B-23-5 |
| ブッシング A ステアリングハンドル | 20-17 | プロベラアッシ (14") | 15A-22-5 |
| ブッシング B | 26-3 | プロベラアッシ (14") | 15B-23-6 |
| ブッシング B ステアリングハンドル | 20-20 | プロベラアッシ (15") | 15A-22-6 |
| ブッシング D | 26-47 | プロベラアッシ (15") | 15B-23-7 |
| ブッシング シフトレバーシャフト | 23-6 | プロベラアッシ (16.5") | 15B-23-8 |
| ブッシング ブラケットシャフト 30-36-41 | 18-14 | プロベラアッシ (17.5") | 15B-23-9 |
| ブッシング ブラケットボルト | 18-6 | プロベラアッシ (7") | 15A-22-7 |
| フェUELインジェクタアダプタ | 4-19 | プロベラアッシ (9") | 15A-22-1 |
| フェUELインジェクタアッシ | 4-20 | プロベラアッシ (9") | 15B-23-2 |
| フェUELインジェクタインサート | 4-17 | プロベラシャフト | 15A-14 |
| フェUELコネクタ | 25-10 | プロベラシャフト | 15B-16 |
| フェUELコネクタ (エンジンメーラ) | 22-22 | プロベラシャフトハウジング | 15A-3 |
| フェUELコネクタ (タンクフィーメーラ) | 25-9 | プロベラシャフトハウジング | 15B-7 |
| フェUELコネクタマーク | 25-8 | プロベラシャフトハウジングアッシ | 15A-2 |
| フェUELタンクアッシ 25L (トールバツ) | 25-12 | プロベラシャフトハウジングアッシ | 15B-6 |
| フェUELフィードポンプ | 6-2 | プロベラナット | 15A-27 |
| フェUELフィードポンプアッシ | 6-1 | プロベラハードウェアキット | 15A-23 |
| フェUELフィルタアッシ | 8-39 | フロントデカール | 24-16 |

| | |
|----------------|--------|
| <へ> | |
| ベーパーパレータアッシ | 8-1 |
| ベベルギヤ B | 14A-9 |
| ベベルギヤ B | 14B-3 |
| ベベルギヤ C | 15A-11 |
| ベベルギヤ C | 15B-14 |
| ベベルギヤアッシ (A) | 15A-10 |
| ベベルギヤアッシ (A) | 15B-12 |
| ベルトガイド | 5-4 |
| <ホ> | |
| ホース | 1-37 |
| ホース | 1-38 |
| ホース | 1-39 |
| ホース | 1-42 |
| ホース | 1-43 |
| ホース | 1-44 |
| ホース | 4-8 |
| ホース | 4-47 |
| ホース | 4-52 |
| ホース | 5-34 |
| ホース | 7-32 |
| ホース | 8-17 |
| ホース | 8-21 |
| ホース | 8-35 |
| ホース | 8-49 |
| ホース | 22-26 |
| ホース | 22-27 |
| ホース | 25-6-1 |
| ホース | 25-7-1 |
| ボールスチール 3/8 | 15A-21 |
| ボールジョイント B | 7-24 |
| ボールジョイントコネクタ | 12-10 |
| ホールディングプレート | 4-29 |
| ホールディングプレート | 4-30 |
| ホールディングプレート | 4-42 |
| ボールベアリング 6007 | 15A-4 |
| ボールベアリング 6203 | 5-17 |
| ボールベアリング 6205R | 14B-7 |
| ボールベアリング 6304 | 14A-13 |
| ボトムカウル | 22-49 |
| ボトムカウル W/グロメット | 22-48 |
| ボルト | 1-3 |
| ボルト | 1-5 |
| ボルト | 1-11 |
| ボルト | 1-15 |
| ボルト | 1-23 |
| ボルト | 1-28 |
| ボルト | 1-32 |
| ボルト | 1-35 |
| ボルト | 1-47 |
| ボルト | 1-48 |
| ボルト | 1-54 |
| ボルト | 3-10 |
| ボルト | 4-7 |
| ボルト | 4-10 |
| ボルト | 4-44 |
| ボルト | 5-10 |
| ボルト | 5-24 |
| ボルト | 5-30 |
| ボルト | 6-16 |
| ボルト | 6-20 |
| ボルト | 6-21 |
| ボルト | 7-5 |
| ボルト | 7-12 |
| ボルト | 7-13 |
| ボルト | 7-22 |
| ボルト | 8-12 |
| ボルト | 8-34 |
| ボルト | 8-48 |
| ボルト | 9-9 |
| ボルト | 9-11 |
| ボルト | 10-2 |
| ボルト | 10-14 |
| ボルト | 10-17 |
| ボルト | 10-19 |
| ボルト | 10-28 |
| ボルト | 10-39 |
| ボルト | 11-8 |
| ボルト | 11-20 |
| ボルト | 11-23 |
| ボルト | 11-27 |
| ボルト | 11-28 |
| ボルト | 11-30 |

| | |
|-------------------|---------|
| ボルト | 12-32 |
| ボルト | 12-46 |
| ボルト | 13-4 |
| ボルト | 13-11 |
| ボルト | 13-14 |
| ボルト | 13-18 |
| ボルト | 14A-8 |
| ボルト | 14A-28 |
| ボルト | 14A-30 |
| ボルト | 14A-40 |
| ボルト | 14A-41 |
| ボルト | 14B-21 |
| ボルト | 16-31 |
| ボルト | 16-33 |
| ボルト | 16-35 |
| ボルト | 16-40 |
| ボルト | 16-43 |
| ボルト | 16-45 |
| ボルト | 17-4 |
| ボルト | 18-4 |
| ボルト | 18-11 |
| ボルト | 18-12 |
| ボルト | 18-15 |
| ボルト | 18-30 |
| ボルト | 18-36 |
| ボルト | 18-48 |
| ボルト | 18-53 |
| ボルト | 19-16 |
| ボルト | 19-17 |
| ボルト | 19-21 |
| ボルト | 20-10 |
| ボルト | 20-14 |
| ボルト | 20-26 |
| ボルト | 20-29 |
| ボルト | 20-40 |
| ボルト | 21-20 |
| ボルト | 22-3 |
| ボルト | 22-10 |
| ボルト | 22-31 |
| ボルト | 22-38 |
| ボルト | 22-42 |
| ボルト | 22-43 |
| ボルト | 22-47 |
| ボルト | 23-13 |
| ボルト | 23-21 |
| ボルト | 24-10 |
| ボルト | 26-13 |
| ボルト | 26-33 |
| ボルト | 33-4-8 |
| ボルト | 33-7-3 |
| ボルト | 33-7-11 |
| ボルト 10-40 | 14B-35 |
| ボルト 10-80 P1.25 | 25A-25 |
| ボルト 12-105 P1.25 | 16-50 |
| ボルト 3/8-19 | 23-36 |
| ボルト 3/8-35 | 28-31 |
| ボルト 3/8-43 | 28-29 |
| ボルト 6-25 (プレコート) | 3-5 |
| ボルト 6-25 (プレコート) | 7-36 |
| ボルト 6-35 | 18-26 |
| ボルト 8-170 | 16-11 |
| ボルト 8-30 | 13-7 |
| ボルト 8-30 | 13-21 |
| ボルト 8-32 P1.25 | 25A-35 |
| ボルト 8-35 | 14B-33 |
| ボルト ラバーマウント (ロフ) | 16-25 |
| ボルトメータアッシ | 28A-4-1 |
| ボルトメータアッシ | 28A-4-2 |
| ボルトメータアッシ | 29-27 |
| ボルトメータキット | 31A-9-3 |
| ポンプ | 19-15 |
| ポンプカバー | 8-25 |
| ポンプケース (アッパ) | 14A-17 |
| ポンプケース (ロフ) | 14A-20 |
| ポンプケース (ロフ) | 14B-15 |
| ポンプケースガスケット | 14A-27 |
| ポンプケースガスケット | 14B-20 |
| ポンプケースガスケット | 33-4-7 |
| ポンプケースガスケット | 33-5-4 |
| ポンプケースガスケット | 33-6-14 |
| ポンプケースサブアッシ (アッパ) | 14B-12 |
| ポンプケースライナ | 14A-18 |
| ポンプケースライナ | 33-4-6 |

| | | | |
|-----------------------|---------|-------------------------|--------|
| ポンプケースライナ クロムメッキ | 14B-13 | リバーロックレバーグリップ | 18-24 |
| ポンプケースライナ クロムメッキ | 33-5-3 | リバーロックロッド | 17-15 |
| ポンプダイヤフラム | 8-27 | リベット 3-22 | 16-58 |
| <マ> | | リモートコントロールヘッド(トップ-シングル) | 30-3 |
| マウント 8.5-14-2.5 | 8-14 | リモートコントロールヘッド(トップ-ツイン) | 30-4 |
| マウント 8.5-14-2.5 | 10-4 | リモートコントロールヘッドアッシ(RC5F) | 26-1 |
| マウント 8.5-14-2.5 | 12-34 | リモートコントロールヘッドアッシ(RC5F) | 32-4 |
| マウント 8.5-14-2.5 | 22-1 | リヤハウジング | 26-35 |
| マウントブラケット | 16-23 | リヤパネル | 26-36 |
| マウントブラケット | 18-19 | リリーフバルブアッシ | 19-13 |
| マウントホールディングプレート(アッパ) | 16-39 | リンク B | 17-24 |
| マウントホールディングプレート(ロウ) | 16-30 | リングキヤカパー | 11-1 |
| マニュアルバルブアッシ | 19-23 | リンクロッドアッシ(TPS) | 7-4 |
| <メ> | | リンクロッドアッシ(スロットル) | 7-3 |
| メインスイッチアッシ | 21-4 | <レ> | |
| メインスイッチアッシ | 25A-7 | レクチファイヤコンプリート | 10-18 |
| メインスイッチアッシ | 27-1 | <ロ> | |
| メインスイッチアッシ | 30-6 | ローバーミエーションホース L=1600 | 25-7-2 |
| メインスイッチキー F-301 | 21-5-1 | ローバーミエーションホース L=700 | 25-6-2 |
| メインスイッチキー F-302 | 21-5-2 | ローラ | 26-9 |
| メインスイッチキー F-303 | 21-5-3 | ローラベアリング 17-21-27 | 2-5 |
| メインスイッチキー No.301 | 27-2-1 | ローラベアリング 202720 | 15B-13 |
| メインスイッチキー No.301 | 30-7-1 | ローラベアリング 22-30-30 | 14A-2 |
| メインスイッチキー No.302 | 27-2-2 | ローラベアリング 22-30-30 | 15A-6 |
| メインスイッチキー No.302 | 30-7-2 | ローラベアリング 25-33-30 | 14B-2 |
| メインスイッチキー No.303 | 27-2-3 | ローラベアリング 25-33-30 | 15B-9 |
| メインスイッチキー No.303 | 30-7-3 | ローラリテーナ | 26-21 |
| メインスイッチキー No.943 | 25A-8-1 | ロックナット 10-P1.25 | 25A-30 |
| メインスイッチキー No.944 | 25A-8-2 | ロックプレート アッパ | 16-38 |
| メインスイッチキー No.945 | 25A-8-3 | ロッドスナップ 5-3 | 7-2 |
| メインスイッチキー-カパリングキャップ | 21-6 | ロッドスナップ B 3.5-4 | 7-18 |
| メインスイッチキー-カパリングキャップ | 25A-9 | ロウユニットアッシ(L) | 33-1-4 |
| メインスイッチキャップ(ウォータブルーフ) | 21-7 | ロウユニットアッシ L | 33-1-2 |
| メインスイッチキャップ(ウォータブルーフ) | 25A-10 | ロウユニットアッシ S | 33-1-1 |
| メインスイッチデカール | 20-36 | ロウユニットアッシ UL | 33-1-3 |
| メインスイッチパネル | 30-14 | ロウユニットガスケットセット | 33-6-1 |
| メインベアリング(アッパ) | 2-6 | <ワ> | |
| メインベアリング 6305 | 2-2 | ワーニングランプデカール | 21-23 |
| メータダンパ | 28-8 | ワーニングランプデカール | 25A-14 |
| メータダンパ | 28-17 | ワイヤカパー | 26-31 |
| メータダンパ | 29-3 | ワッシャ | 1-6 |
| メータダンパ | 29-23 | ワッシャ | 1-24 |
| メータダンパ | 29-29 | ワッシャ | 1-29 |
| メータバルブ 12V-1.7W | 28-15 | ワッシャ | 1-30 |
| メータバルブ 12V-1.7W | 29-22 | ワッシャ | 4-11 |
| メータバルブ 12V-1.7W | 29-28 | ワッシャ | 6-17 |
| メータバルブ 12V-1.8W | 28-7 | ワッシャ | 7-14 |
| メータバルブ 12V-1.8W | 29-2 | ワッシャ | 7-26 |
| メータバルブキャップ | 28-16 | ワッシャ | 8-46 |
| メータランプスイッチ | 29-43 | ワッシャ | 11-11 |
| メータリードワイヤ L=8000 | 28-12 | ワッシャ | 11-17 |
| メータリードワイヤ L=8000 | 32-5 | ワッシャ | 11-22 |
| メータリードワイヤ L=8000 | 32-10 | ワッシャ | 12-4 |
| <モ> | | ワッシャ | 12-44 |
| モータアッシ | 19-1 | ワッシャ | 13-12 |
| モータブラケットアッシ | 19-3 | ワッシャ | 13-31 |
| <ラ> | | ワッシャ | 14B-22 |
| ラバーマウント | 7-28 | ワッシャ | 14B-34 |
| ラバーマウント(アッパ) | 16-34 | ワッシャ | 14B-36 |
| ラバーマウント(ロウ) | 16-22 | ワッシャ | 15A-9 |
| ラバーマウント 8.5-12-2 | 6-23 | ワッシャ | 16-10 |
| ラバーマウント 8.5-12-2 | 10-41 | ワッシャ | 16-21 |
| ラバーマウント 8.5-14-2.5 | 8-15 | ワッシャ | 16-29 |
| ラバーマウント 8.5-14-2.5 | 10-5 | ワッシャ | 16-52 |
| ラバーマウント 8.5-14-2.5 | 12-35 | ワッシャ | 17-23 |
| ラバーマウント 8.5-18-7 | 6-25 | ワッシャ | 18-28 |
| ラバーマウント 9-16-4.3 | 11-3 | ワッシャ | 18-31 |
| ランプパネルアッシ | 32-2 | ワッシャ | 20-21 |
| <リ> | | ワッシャ | 20-27 |
| リードバルブアッシ | 3-2 | ワッシャ | 20-35 |
| リードバルブアッシ | 5-12 | ワッシャ | 21-17 |
| リードワイヤ L=200 | 32-1 | ワッシャ | 23-28 |
| リギングコードキット | 32-9 | ワッシャ | 25A-24 |
| リギングボルトセット | 16-49 | ワッシャ | 25A-29 |
| リザーブタンク | 19-20 | ワッシャ | 26-8 |
| リバーロック(L) | 17-10 | ワッシャ | 26-12 |
| リバーロック(R) | 17-11 | ワッシャ | 26-26 |
| リバーロックアーム | 17-12 | ワッシャ | 28-25 |
| リバーロックシャフト | 17-13 | ワッシャ 10.2-17-2 | 5-9 |
| リバーロックスプリング(L) | 17-18-1 | ワッシャ 10.2-17-2 | 6-6 |
| リバーロックスプリング(S) | 17-18-2 | ワッシャ 10.5-20-3.2 | 5-29 |
| リバーロックレバー | 18-23 | ワッシャ 10-29-3 | 16-37 |
| リバーロックレバーグリップ | 17-26 | ワッシャ 12.5-24-1 | 22-34 |

| | |
|--------------------|----------|
| ワッシャ 12.5-24-1 | 25A-46 |
| ワッシャ 13-34-3 | 16-26 |
| ワッシャ 13-34-3 | 16-51 |
| ワッシャ 14-22-1 | 23-1-1 |
| ワッシャ 14-22-1 | 23-1-2 |
| ワッシャ 17-40-3 | 15A-26 |
| ワッシャ 18.2-34-1 | 18-41 |
| ワッシャ 19-34-3 | 9-7 |
| ワッシャ 22.1-28-3 | 15A-12 |
| ワッシャ 30-45-1 | 20-18 |
| ワッシャ 4.2-12.5-0.8 | 7-31 |
| ワッシャ 6.5-21-1 | 7-6 |
| ワッシャ 6.5-21-1 | 7-23 |
| ワッシャ 6.5-21-1 | 8-13 |
| ワッシャ 6.5-21-1 | 10-3 |
| ワッシャ 6.5-21-1 | 12-33 |
| ワッシャ 6.5-21-1 | 22-4 |
| ワッシャ 6.5-23-1.5 | 18-37 |
| ワッシャ 6-16-1.5 | 6-22 |
| ワッシャ 6-16-1.5 | 10-40 |
| ワッシャ 6-16-1.5 | 17-20 |
| ワッシャ 6-16-1.5 | 18-49 |
| ワッシャ 6-16-1.5 | 23-3-1 |
| ワッシャ 6-16-1.5 | 23-3-2 |
| ワッシャ 6-16-1.5 | 24-4 |
| ワッシャ 8.1-20-0.8 | 25A-43 |
| ワッシャ 8.5-18-1.6 | 7-9 |
| ワッシャ 8.5-18-1.6 | 17-22 |
| ワッシャ 8.5-18-1.6 | 23-16-1 |
| ワッシャ 8.5-18-1.6 | 23-16-2 |
| ワッシャ 8.5-18-1.6 | 23-16-3 |
| ワッシャ 8.5-19.5-3.2 | 1-20 |
| ワッシャ 8.5-24-1.5 | 25A-38 |
| ワッシャ 9.6-18-2 | 23-38 |
| ワッシャ 9.6-18-2 | 28-28 |
| ワッシャ t=2.5 | 15B-15-3 |
| ワッシャ t=2.75 | 15B-15-2 |
| ワッシャ ベベルギヤ C t=3.0 | 15B-15-1 |
| ワッシャ リモコンボックス | 26-6 |
| ワッシャ ロックアーム | 26-39 |

INDEX

| | | |
|-------------------------------------|----------|--|
| <A> | | |
| ADAPTER..... | 5-8 | |
| ADAPTER..... | 6-5 | |
| ADJUST SCREW..... | 26-27 | |
| ADJUSTING NUT..... | 20-12 | |
| ADVANCER ARM..... | 7-1 | |
| AIR CHAMBER ASSY..... | 3-1 | |
| AIR CHAMBER COVER ASSY..... | 3-6 | |
| AIR CHAMBER COVER GASKET..... | 3-9 | |
| AIR CHAMBER COVER GASKET..... | 33-3-14 | |
| AIR COMPRESSOR ASSY..... | 5-5 | |
| AIR COMPRESSOR CYLINDER ASSY..... | 5-20 | |
| AIR COMPRESSOR HOUSING ASSY..... | 5-21 | |
| AIR COMPRESSOR PISTON RING..... | 5-15 | |
| AIR FILTER ASSY..... | 5-33 | |
| AIR HOSE ASSY..... | 4-32 | |
| AIR INJECTOR COMPLETE..... | 4-13 | |
| AIR RAIL ASSY..... | 4-1 | |
| AIR RAIL DECAL..... | 4-54 | |
| AIR REGULATOR ASSY..... | 4-26 | |
| AIR VENT BOLT..... | 12-3 | |
| ALTERNATOR ASSY..... | 9-2 | |
| ALTITUDE ADJUSTMENT KIT..... | 33-8 | |
| ANODE..... | 1-34 | |
| ANODE..... | 16-32 | |
| ANODE..... | 18-3 | |
| APRON..... | 13-23 | |
| ARMATURE ASSY..... | 19-2 | |
| ASSIST CORD (BLK) L=200..... | 29-44-2 | |
| ASSIST CORD (BLK) L=200..... | 32-7 | |
| ASSIST CORD (BLK) L=200..... | 32-12- | |
| ASSIST CORD (BLU) L=200..... | 29-44-1 | |
| ASSIST CORD (RED) L=200..... | 27-12 | |
| ASSIST CORD (RED) L=200..... | 29-44-3 | |
| ASSIST CORD (RED) L=200..... | 30-13 | |
| | | |
| BACKBONE CABLE L=5m..... | 31A-12 | |
| BALL 3/8..... | 15A-21 | |
| BALL BEARING 6007..... | 15A-4 | |
| BALL BEARING 6203..... | 5-17 | |
| BALL BEARING 6205R..... | 14B-7 | |
| BALL BEARING 6304..... | 14A-13 | |
| BALL JOINT..... | 7-24 | |
| BALL JOINT CONNECTOR..... | 12-10 | |
| BAND..... | 27-17 | |
| BAND 104..... | 7-33 | |
| BAND 104..... | 8-20 | |
| BAND 104..... | 12-25 | |
| BAND 158..... | 10-10 | |
| BAND 158..... | 10-13 | |
| BAND 200..... | 30-12 | |
| BAND 203..... | 4-48 | |
| BATTERY CABLE..... | 31A-3 | |
| BATTERY CABLE L=3000..... | 11-29 | |
| BELT GUIDE..... | 5-4 | |
| BEVEL GEAR ASSY (A)..... | 15A-10 | |
| BEVEL GEAR ASSY (A)..... | 15B-12 | |
| BEVEL GEAR B..... | 14A-9 | |
| BEVEL GEAR B..... | 14B-3 | |
| BEVEL GEAR C..... | 15A-11 | |
| BEVEL GEAR C..... | 15B-14 | |
| BOLT..... | 1-3 | |
| BOLT..... | 1-5 | |
| BOLT..... | 1-11 | |
| BOLT..... | 1-15 | |
| BOLT..... | 1-23 | |
| BOLT..... | 1-28 | |
| BOLT..... | 1-32 | |
| BOLT..... | 1-35 | |
| BOLT..... | 1-47 | |
| BOLT..... | 1-48 | |
| BOLT..... | 1-54 | |
| BOLT..... | 3-10 | |
| BOLT..... | 4-7 | |
| BOLT..... | 4-10 | |
| BOLT..... | 4-44 | |
| BOLT..... | 5-10 | |
| BOLT..... | 5-24 | |
| BOLT..... | 5-30 | |
| BOLT..... | 6-16 | |
| BOLT..... | 6-20 | |
| BOLT..... | 6-21 | |
| BOLT..... | 7-5 | |
| BOLT..... | 7-12 | |
| BOLT..... | 7-13 | |
| BOLT..... | 7-22 | |
| BOLT..... | 8-12 | |
| BOLT..... | 8-34 | |
| BOLT..... | 8-48 | |
| BOLT..... | 9-9 | |
| BOLT..... | 9-11 | |
| BOLT..... | 10-2 | |
| BOLT..... | 10-14 | |
| BOLT..... | 10-17 | |
| BOLT..... | 10-19 | |
| BOLT..... | 10-28 | |
| BOLT..... | 10-39 | |
| BOLT..... | 11-8 | |
| BOLT..... | 11-20 | |
| BOLT..... | 11-23 | |
| BOLT..... | 11-27 | |
| BOLT..... | 11-28 | |
| BOLT..... | 11-30 | |
| BOLT..... | 12-32 | |
| BOLT..... | 12-46 | |
| BOLT..... | 13-4 | |
| BOLT..... | 13-11 | |
| BOLT..... | 13-14 | |
| BOLT..... | 13-18 | |
| BOLT..... | 14A-8 | |
| BOLT..... | 14A-28 | |
| BOLT..... | 14A-30 | |
| BOLT..... | 14A-40 | |
| BOLT..... | 14A-41 | |
| BOLT..... | 14B-21 | |
| BOLT..... | 16-31 | |
| BOLT..... | 16-33 | |
| BOLT..... | 16-40 | |
| BOLT..... | 16-43 | |
| BOLT..... | 16-45 | |
| BOLT..... | 17-4 | |
| BOLT..... | 18-4 | |
| BOLT..... | 18-11 | |
| BOLT..... | 18-12 | |
| BOLT..... | 18-15 | |
| BOLT..... | 18-30 | |
| BOLT..... | 18-36 | |
| BOLT..... | 18-48 | |
| BOLT..... | 18-53 | |
| BOLT..... | 19-16 | |
| BOLT..... | 19-17 | |
| BOLT..... | 19-21 | |
| BOLT..... | 20-10 | |
| BOLT..... | 20-14 | |
| BOLT..... | 20-26 | |
| BOLT..... | 20-29 | |
| BOLT..... | 20-40 | |
| BOLT..... | 21-20 | |
| BOLT..... | 22-3 | |
| BOLT..... | 22-10 | |
| BOLT..... | 22-31 | |
| BOLT..... | 22-38 | |
| BOLT..... | 22-42 | |
| BOLT..... | 22-43 | |
| BOLT..... | 22-47 | |
| BOLT..... | 23-13 | |
| BOLT..... | 23-21- | |
| BOLT..... | 24-10 | |
| BOLT..... | 26-13 | |
| BOLT..... | 26-33 | |
| BOLT..... | 33-4-8 | |
| BOLT..... | 33-7-3 | |
| BOLT..... | 33-7-11 | |
| BOLT 10-40..... | 14B-35 | |
| BOLT 10-80 P1.25..... | 25A-25 | |
| BOLT 12-105 P1.25..... | 16-50 | |
| BOLT 12-114.5..... | 16-25 | |
| BOLT 3/8-100..... | 16-35 | |
| BOLT 3/8-19..... | 23-36 | |
| BOLT 3/8-35..... | 28-31 | |
| BOLT 3/8-43..... | 28-29 | |
| BOLT 6-25..... | 3-5 | |
| BOLT 6-25..... | 7-36 | |
| BOLT 6-35..... | 18-26 | |
| BOLT 8-170..... | 16-11 | |
| BOLT 8-30..... | 13-7 | |
| BOLT 8-30..... | 13-21 | |
| BOLT 8-32 P1.25..... | 25A-35 | |
| BOLT 8-35..... | 14B-33 | |
| BOTTOM COWL..... | 22-49 | |
| BOTTOM COWL W/GROMMET..... | 22-48 | |
| BRACKET..... | 11-24 | |
| BRAKER..... | 19-5 | |
| BRUSH..... | 19-6 | |
| BRUSH HOLDER ASSY..... | 11-12 | |
| BRUSH SPRING..... | 19-7 | |
| BUSHING..... | 11-14 | |
| BUSHING..... | 11-15 | |
| BUSHING..... | 16-5 | |
| BUSHING..... | 18-6 | |
| BUSHING..... | 20-17 | |
| BUSHING..... | 20-20 | |
| BUSHING..... | 23-6 | |
| BUSHING..... | 26-3 | |
| BUSHING..... | 26-11 | |
| BUSHING..... | 26-47 | |
| BUSHING 10.2-12-29.5..... | 17-2 | |
| BUSHING 10.5-12.7-13.5..... | 25A-28 | |
| BUSHING 13-16-40..... | 18-34 | |
| BUSHING 13-17-19.5 13-17-19.5..... | 18-35 | |
| BUSHING 18-24-22..... | 18-39 | |
| BUSHING 18-24-57.5 18-24-60..... | 18-40 | |
| BUSHING 22-25-35.5..... | 16-6 | |
| BUSHING 26-32..... | 16-16 | |
| BUSHING 30-36-41..... | 18-14 | |
| BUSHING 6-24-7..... | 7-21 | |
| BUSHING 8.1-20..... | 17-21 | |
| BUSHING 8.4-10-11..... | 20-7 | |
| BUSHING 9-20-20.8..... | 12-8 | |
| BUZZER CAUTION DECAL..... | 28-3 | |
| BUZZER KIT..... | 25A-55 | |
| <C> | | |
| CABLE BRACKET KIT..... | 25A-54 | |
| CABLE CLIP BRACKET ASSY..... | 22-35 | |
| CABLE JOINT..... | 7-8 | |
| CABLE JOINT..... | 23-24-1 | |
| CABLE JOINT..... | 23-24-2 | |
| CABLE TERMINAL..... | 26-29 | |
| CABLE TERMINAL ASSY (NEGATIVE)..... | 6-11 | |
| CABLE TERMINAL ASSY (POSITIVE)..... | 6-10 | |
| CABLE TERMINAL PLUG..... | 10-21-1 | |
| CABLE TERMINAL PLUG..... | 10-21-2 | |
| CABLE TERMINAL PLUG..... | 10-22-1 | |
| CABLE TERMINAL PLUG..... | 10-22-2 | |
| CABLE TERMINAL PLUG..... | 21-24 | |
| CABLE TERMINAL PLUG..... | 21-25 | |
| CABLE TERMINAL PLUG..... | 21-26 | |
| CAM ROD (L)..... | 14A-32-2 | |
| CAM ROD (L)..... | 14B-26 | |
| CAM ROD (S)..... | 14A-32-1 | |
| CAM ROD (UL)..... | 14A-32-3 | |
| CAM ROD (UL)..... | 33-7-7 | |
| CAM ROD BUSHING..... | 14A-34 | |
| CAM ROD BUSHING..... | 14B-29 | |
| CAM ROD HOLDER..... | 13-16 | |
| CAM ROD HOLDER..... | 33-7-9 | |
| CAP..... | 4-46 | |
| CAP ASSY..... | 19-22 | |
| CAP HOOK..... | 12-29 | |
| CAP NUT..... | 16-7 | |
| CASE ASSY..... | 6-3 | |
| CAUTION DECAL..... | 24-18- | |
| CAUTION DECAL (A)..... | 24-17- | |
| CAUTION DECAL (B)..... | 11-4-1 | |
| CAUTION DECAL (B)..... | 11-4-2 | |
| CHECK VALVE..... | 1-41 | |
| CHECK VALVE..... | 8-29 | |

| | | | | | |
|-----------------------------------|--------|-----------------------------|----------|-------------------------------------|---------|
| CHECK VALVE COMPLETE | 12-12 | CORD | 6-14 | ENGINE BASEMENT | 13-1 |
| CLAMP | 22-37 | CORD ASSY | 10-20 | ENGINE BASEMENT GASKET | 13-2 |
| CLAMP | 22-41 | CORD ASSY | 25A-19 | ENGINE BASEMENT GASKET | 33-3-7 |
| CLAMP | 25-5 | CORD ASSY L=1000 | 21-21 | ENGINE BASEMENT SEAL L=805 | 13-3 |
| CLAMP | 25-11 | CORD ASSY L=6200 | 27-11 | ENGINE DROP CABLE L=6m | 31A-2 |
| CLAMP 21/32 | 4-40 | CORD ASSY L=6200 | 30-11 | ENGINE SHORT BLOCK KIT | 33-2 |
| CLAMP 29/64 | 4-9 | CORD COVER | 6-15 | E-RING d=6 | 17-14 |
| CLAMP 6.5-14L | 4-51 | CORD HOLDER | 20-30 | E-RING d=6 | 26-25 |
| CLAMP 6.5-14L | 18-45 | CORD HOLDER | 25A-31 | EXHAUST COVER (INNER) | 1-26 |
| CLAMP 6.5-14L | 20-39 | COUPLING | 19-9 | EXHAUST COVER ASSY | 1-25 |
| CLAMP 6.5-47.5P | 1-46 | COVER | 21-22 | EXHAUST COVER GASKET | 1-27 |
| CLAMP 6.5-47.5P | 4-31 | COVER HOOK | 22-9 | EXHAUST COVER GASKET | 33-3-8 |
| CLAMP 6.5-47.5P | 5-26 | CRANKCASE HEAD | 1-50 | EXHAUST HOUSING | 13-19 |
| CLAMP 6.5-47.5P | 6-18 | CRANKSHAFT ASSY W/GEAR | 2-1 | EXHAUST HOUSING GASKET | 13-22 |
| CLAMP 6.5-47.5P | 9-12 | C-RING | 19-25 | EXHAUST HOUSING GASKET | 33-6-11 |
| CLAMP 6.5-47.5P | 10-7 | C-RING d=18 | 18-42 | EXHAUST PIPE | 13-6 |
| CLAMP 6.5-47.5P | 10-15 | C-RING d=25 | 2-4 | EXHAUST PIPE GASKET | 13-8 |
| CLAMP 6.5-47.5P | 20-28 | C-RING d=25 | 16-20 | EXHAUST PIPE GASKET | 33-6-8 |
| CLAMP 6.5-47.5P | 23-12 | C-RING d=28 | 18-18 | EXTENSION CORD | 31-5 |
| CLAMP 6.5-67P | 7-16 | CUP | 8-40 | EXTENSION CORD (TRIM SENSOR) L=2000 | 31-1-2 |
| CLAMP 6.5-87P | 1-31 | CUP | 12-39 | EXTENSION CORD (TRIM SENSOR) L=6000 | 31-1-1 |
| CLAMP 6.5-87P | 10-16 | CYL BLOCK & CRANKCASE ASSY | 1-1 | EXTENSION CORD (TRIM SENSOR) L=6000 | 31A-11 |
| CLAMP 6.5-87P | 10-26 | CYLINDER HEAD | 1-16 | EXTENSION CORD (TRIM SENSOR) L=6000 | 32-6 |
| CLAMP 6.5-87P | 12-37 | CYLINDER HEAD BOLT | 1-19 | EXTENSION CORD (TRIM SENSOR) L=6000 | 32-11 |
| CLAMP 6-9.5L | 18-43 | CYLINDER HEAD COVER | 1-8 | EXTENSION CORD L=2000 (11P) | 31-3 |
| CLAMP 6-9.5L | 18-50 | CYLINDER HEAD COVER GASKET | 1-9 | EXTENSION CORD L=2000 (2P) | 31-4 |
| CLAMP 7-120P | 3-11 | CYLINDER HEAD COVER GASKET | 33-3-11 | EXTENSION HOUSING | 13-13 |
| CLAMP 8.5-70P | 4-12 | CYLINDER HEAD GASKET | 1-17 | EXTENSION HOUSING | 13-28 |
| CLAMP 8.5-85P | 1-21 | CYLINDER HEAD GASKET | 33-3-10 | EXTENSION HOUSING | 33-7-2 |
| CLAMP BRACKET (L) | 16-2 | CYLINDER PIN (LOWER) | 18-38 | EXTENSION HOUSING KIT (UL) | 33-7-1 |
| CLAMP BRACKET (PTT-L) | 18-2 | CYLINDER PIN (UPPER) | 18-33 | EXTENSION PIPE | 14B-37 |
| CLAMP BRACKET (PTT-R) | 18-1 | <D> | | <F> | |
| CLAMP BRACKET (R) | 16-1 | DAMPER | 11-25 | FILLER LID | 24-7 |
| CLAMP SCREW | 16-56 | DAMPER (LOWER) | 16-24 | FILLER LID HINGE | 24-8 |
| CLAMP SCREW (PTT) | 18-58 | DAMPER (UPPER) | 16-36 | FILTER | 8-42 |
| CLAMP SCREW ASSY | 16-55 | DAMPER 21-36-5 | 16-27 | FILTER | 12-41 |
| CLAMP SCREW HANDLE | 16-57 | DECAL (LEVER) | 27-13 | FILTER | 19-19 |
| CLAMP SCREW KIT | 16-54 | DECAL (TOHATSU) | 27-14 | FILTER | 25-17 |
| CLAMP SCREW KIT | 18-57 | DECAL (TOHATSU) | 30-5-1 | FITTING PLATE | 28-9 |
| CLAMP SCREW PAD | 16-59 | DECAL (TOHATSU) | 30-5-2 | FITTING PLATE | 28-18 |
| CLAMP SCREW PAD | 18-59 | DECAL SET (MD30B2 EU) | 24-15-3 | FITTING PLATE | 29-4 |
| CLEVIS ASSY | 28-26 | DECAL SET (MD40B2) | 24-15-2 | FITTING PLATE | 29-24 |
| CLIP | 8-8 | DECAL SET (MD50B2) | 24-15-1 | FITTING PLATE | 29-30 |
| CLIP | 20-23 | DETENT RETAINER | 26-17 | FLOAT | 8-4 |
| CLIP ϕ 10 | 1-40 | DETENT ROLLER | 26-14 | FLOAT | 8-43 |
| CLIP ϕ 10 | 4-53 | DETENT SPRING | 26-19 | FLOAT ARM PIN | 8-5 |
| CLIP ϕ 10 | 8-19 | DIAPHRAGM GASKET | 8-28 | FLOAT VALVE ASSY | 8-7 |
| CLIP ϕ 10 | 8-37 | DIAPHRAGM GASKET SET | 8-32 | FLUSHING PLUG | 31-2 |
| CLIP ϕ 10 | 8-51 | DISC 8.5-25-2 | 25A-39 | FLYWHEEL W/RING GEAR | 9-1 |
| CLIP ϕ 10 | 22-29 | DISC SPRING | 4-16 | FREE THROTTLE DRUM | 26-46 |
| CLIP ϕ 12 | 8-23 | DISTANCE PIECE 9.4-13.8-116 | 16-8 | FREE THROTTLE LEVER | 26-15 |
| CLIP ϕ 6.9 | 12-24 | DOWEL PIN 4-10 | 1-10 | FREE THROTTLE ROLLER | 26-20 |
| CLIP ϕ 7 | 1-45 | DOWEL PIN 4-10 | 5-25 | FREE THROTTLE SPRING | 26-22 |
| CLIP ϕ 7 | 7-34 | DOWEL PIN 4-10 | 5-31 | FRICTION LEVER | 25A-40 |
| CLIP ϕ 9.4 | 4-50 | DOWEL PIN 4-10 | 9-13 | FRICTION LEVER BRACKET | 25A-33 |
| CLIP ϕ 9.4 | 8-38 | DOWEL PIN 4-10 | 14A-24 | FRICTION PIECE | 16-46 |
| CLIP ϕ 9.4 | 12-15 | DOWEL PIN 6-12 | 1-2 | FRICTION PIECE | 20-11 |
| CLUTCH | 15A-15 | DOWEL PIN 6-12 | 1-18 | FRICTION SPRING | 16-47 |
| CLUTCH | 15B-19 | DOWEL PIN 6-12 | 13-5 | FRICTION SPRING | 17-5 |
| CLUTCH CABLE CLIP BRACKET | 22-36 | DOWEL PIN 8-16 | 25A-21 | FRONT DECAL | 24-16 |
| CLUTCH CAM | 14A-31 | DRAG LINK ASSY | 23-32 | FUEL CONNECTOR | 25-9 |
| CLUTCH CAM | 14B-25 | DRAIN PULG. | 22-51 | FUEL CONNECTOR | 25-10 |
| COIL BRACKET | 9-10 | DRAIN SCREW | 8-10 | FUEL CONNECTOR (MALE) | 22-22 |
| COLLAR 10.2-12-12 | 18-20 | DRIVE BELT | 5-32 | FUEL CONNECTOR MARK | 25-8 |
| COLLAR 13.5-25-13 | 5-18 | DRIVE GEAR | 26-30 | FUEL FEED PUMP | 6-2 |
| COLLAR 18-20-4.5 | 14A-44 | DRIVE PULLEY | 5-1 | FUEL FEED PUMP ASSY | 6-1 |
| COLLAR 18-20-4.5 | 14B-39 | DRIVE SHAFT (L) | 14A-12-2 | FUEL FILTER ASSY | 8-39 |
| COLLAR 4.2-6-10.5 | 7-29 | DRIVE SHAFT (S) | 14A-12-1 | FUEL FILTER BAND | 4-41 |
| COLLAR 6.2-12-17 | 7-7 | DRIVE SHAFT (UL) | 14A-12-3 | FUEL FILTER RUBBER MOUNT | 4-38 |
| COLLAR 6.2-9-10.7 | 10-42 | DRIVE SHAFT (UL) | 33-7-6 | FUEL GAUGE VENT CAP ASSY (25L) | 25-13 |
| COLLAR 6.2-9-9.3 | 1-4 | DRIVE SHAFT ASSY (L) | 14B-6 | FUEL HOSE ASSY | 4-34 |
| COLLAR 6.2-9-9.3 | 7-15 | DRIVE SHAFT HOUSING (L) | 13-9-2 | FUEL HOSE W/PROTECTOR | 4-49 |
| COLLAR 6.7-12.7-3 | 4-43 | DRIVE SHAFT HOUSING (S) | 13-9-1 | FUEL HOSE W/PROTECTOR L=180 | 8-22 |
| COLLAR 9.1-16-10.8 | 11-2 | DRIVE SHAFT HOUSING GASKET | 13-10 | FUEL HOSE W/PROTECTOR L=190 | 8-36 |
| COLLAR 9.6-13-20.5 | 28-27 | DRIVE SHAFT HOUSING GASKET | 33-6-10 | FUEL HOSE W/PROTECTOR L=260 | 8-50 |
| COLLAR 9.6-13-6.5 | 23-33 | DRIVE SHAFT SPRING | 14A-14 | FUEL HOSE W/PROTECTOR L=260 | 22-28 |
| COLLAR 9.6-19-6 | 23-34 | DRIVE SHAFT SPRING | 14B-8 | FUEL HOSE W/PROTECTOR L=75 | 8-18 |
| COMPRESSOR CRANKSHAFT ASSY | 5-16 | DRIVE SHAFT SPRING GUIDE | 14B-9 | FUEL INJECTOR ADAPTER | 4-19 |
| COMPRESSOR HEAD ASSY | 5-6 | DRIVEN PULLEY | 5-27 | FUEL INJECTOR ASSY | 4-20 |
| CONICAL SPRING WASHER 10.5-21-2.3 | 25A-26 | <E> | | FUEL INJECTOR INSERT | 4-17 |
| CONTROL HEAD ASSY (TOP-SINGLE) | 30-1 | ECU ASSY | 10-1-1 | FUEL METER ASSY | 28A-7-1 |
| CONTROL HEAD ASSY (TOP-TWIN) | 30-2 | ECU ASSY | 10-1-2 | FUEL METER ASSY | 28A-7-2 |
| CONTROL LEVER | 26-43 | ECU ASSY | 10-1-3 | FUEL METER KIT | 31A-9-2 |

| | | | | | |
|---------------------------------|---------|------------------------------|---------|------------------------------|--------|
| FUEL PUMP ASSY | 8-24 | HOSE | 1-38 | METER BULB 12V-1.8W | 28-7 |
| FUEL REGULATOR ASSY | 4-23 | HOSE | 1-39 | METER BULB 12V-1.8W | 29-2 |
| FUEL TANK ASSY 25L | 25-12 | HOSE | 1-42 | METER BULB CAP | 28-16 |
| FUSE 15A | 10-35 | HOSE | 1-43 | METER DAMPER | 28-8 |
| FUSE 25A | 10-34 | HOSE | 1-44 | METER DAMPER | 28-17 |
| FUSE 30A | 10-33 | HOSE | 4-8 | METER DAMPER | 29-3 |
| FUSE DECAL | 11-5 | HOSE | 4-47 | METER DAMPER | 29-23 |
| FUSE HOLDER BRACKET | 10-24 | HOSE | 4-52 | METER DAMPER | 29-29 |
| FUSE WIRE ASSY | 10-31 | HOSE | 5-34 | METER LAMP SWITCH | 29-43 |
| FUSE WIRE ASSY | 10-32 | HOSE | 7-32 | METER LEAD WIRE L=8000 | 28-12 |
| <G> | | HOSE | 8-17 | METER LEAD WIRE L=8000 | 32-5 |
| GAS SHOCK ABSORBER | 18-22 | HOSE | 8-21 | METER LEAD WIRE L=8000 | 32-10 |
| GASKET | 5-11 | HOSE | 8-35 | MOTOR ASSY | 19-1 |
| GASKET | 5-13 | HOSE | 8-49 | MOTOR BRACKET ASSY | 19-3 |
| GASKET | 5-22 | HOSE | 22-27 | MOUNT 8.5-14-2.5 | 8-14 |
| GASKET | 6-7 | HOSE | 25-6-1 | MOUNT 8.5-14-2.5 | 10-4 |
| GASKET | 7-35 | HOSE | 25-7-1 | MOUNT 8.5-14-2.5 | 12-34 |
| GASKET | 8-33 | HOSE ϕ 5- ϕ 10 | 1-37 | MOUNT 8.5-14-2.5 | 22-1 |
| GASKET | 22-45 | HOSE ϕ 5- ϕ 10 | 22-26 | MOUNT BRACKET | 16-23 |
| GASKET | 33-3-15 | HOUR METER ASSY | 28A-3-1 | MOUNT BRACKET | 18-19 |
| GASKET 10.1-15-1 | 14A-6 | HOUR METER ASSY | 28A-3-2 | MOUNT HOLDING PLATE (LOWER) | 16-30 |
| GASKET 10.1-15-1 | 33-6-7 | HOUR METER ASSY | 29-21 | MOUNT HOLDING PLATE (UPPER) | 16-39 |
| GASKET 10.2-16-0.5 | 22-24 | <I> | | <N> | |
| GASKET 36-52-2 | 12-28 | IGNITION COIL W/R-CAP | 10-8 | NEUTRAL LOCK ARM | 26-37 |
| GASKET 8.1-15-1 | 1-33 | IGNITION COIL W/R-CAP | 10-11 | NEUTRAL LOCK SPRING | 26-38 |
| GASKET 8.1-15-1 | 14A-4 | INSTRUCTION DECAL | 25A-16 | NEUTRAL SWITCH | 22-32 |
| GASKET 8.1-15-1 | 33-6-2 | INTAKE MANIFOLD GASKET | 3-3 | NEUTRAL SWITCH | 25A-44 |
| GEAR CASE ASSY | 14A-1-1 | INTAKE MANIFOLD GASKET | 33-3-13 | NEUTRAL SWITCH (REMOTE CONT) | 27-3 |
| GEAR CASE ASSY | 14A-1-2 | <J> | | NEUTRAL SWITCH ACTUATOR | 22-33 |
| GEAR CASE ASSY | 14B-1 | JOINT | 19-26 | NEUTRAL SWITCH ACTUATOR | 25A-45 |
| GEAR CASE ASSY | 33-7-4 | JOINT ASSY (INLET) | 25-2 | NEUTRAL SWITCH CORD | 30-16 |
| GREASE FITTING | 18-10 | JOINT ASSY (OUTLET) | 25-3 | NIPPLE 15-14ストロ-1型(L37) | 5-7 |
| GRIP | 20-16 | JOINT HOSE | 14B-38 | NIPPLE 4-2-6L型 | 4-2 |
| GRIP | 25A-41 | <K> | | NIPPLE 6-8-11 | 22-25 |
| GRIP | 26-42 | KEY 19-7-5 | 9-5 | NIPPLE ASSY (CHECK VALVE) | 1-49 |
| GRIP PARTS KIT | 25A-48 | KEY 20-4.6-2 | 14A-16 | NUT | 5-2 |
| GROMMET | 6-12 | KEY 20-4.6-2 | 33-4-2 | NUT | 7-25 |
| GROMMET | 6-13 | KEY 28-5.7-4 | 14B-11 | NUT | 8-31 |
| GROMMET | 13-20 | KEY t=4 | 5-3 | NUT | 8-45 |
| GROMMET | 13-24 | <L> | | NUT | 10-36a |
| GROMMET | 21-14 | LAMP PANEL ASSY | 32-2 | NUT | 11-19 |
| GROMMET | 22-11 | LEAD WIRE L=200 | 32-1 | NUT | 12-11 |
| GROMMET | 22-12 | LINK | 17-24 | NUT | 12-43 |
| GROMMET | 22-13 | LINK ROD ASSY (THROTTLE) | 7-3 | NUT | 13-30 |
| GROMMET | 25A-18 | LINK ROD ASSY (TPS) | 7-4 | NUT | 14A-10 |
| GROMMET | 26-34 | LOCK NUT 10-P1.25 | 25A-30 | NUT | 14B-4 |
| GROMMET 10.7-3.5 | 22-52 | LOCK PLATE | 16-38 | NUT | 16-9 |
| GROMMET 16-17.5 | 22-19 | LOW PERMEATION HOSE L=1600 | 25-7-2 | NUT | 18-27 |
| GROMMET 17-2.7 | 22-14 | LOW PERMEATION HOSE L=700 | 25-6-2 | NUT | 20-41 |
| GROMMET 17-2.7 | 22-17 | LOWER UNIT ASSY (L) | 33-1-2 | NUT | 24-11 |
| GROMMET 17-3 | 22-21 | LOWER UNIT ASSY (L) | 33-1-4 | NUT | 26-7 |
| GROMMET 18-2.5 | 22-16 | LOWER UNIT ASSY (S) | 33-1-1 | NUT | 26-32 |
| GROMMET 20-3 | 3-7 | LOWER UNIT ASSY (UL) | 33-1-3 | NUT | 28-10 |
| GROMMET 20-3 | 22-15 | LOWER UNIT GASKET SET | 33-6-1 | NUT | 28-20 |
| GROMMET 24.3-35-5 | 6-9 | <M> | | NUT | 29-5 |
| GROMMET 25-5 | 1-7 | MAIN BEARING | 2-6 | NUT | 29-25 |
| GROMMET 30-12-2.5 | 22-18-1 | MAIN BEARING 6305 | 2-2 | NUT | 29-31 |
| GROMMET 30-12-2.5 | 22-18-2 | MAIN SWITCH ASSY | 21-4 | NUT 10-32UNF | 23-25 |
| GROMMET 37.3-18 | 6-8 | MAIN SWITCH ASSY | 25A-7 | NUT 10-P1.25 | 5-28 |
| GROMMET 47-2.5 | 22-50 | MAIN SWITCH ASSY | 27-1 | NUT 10-P1.25 | 22-23 |
| GROMMET 7.5-16.8 | 6-19 | MAIN SWITCH ASSY | 30-6 | NUT 10-P1.5 | 20-22 |
| GROUND CABLE L=140&285 | 10-38 | MAIN SWITCH CAP (WATERPROOF) | 21-7 | NUT 12-P1.25 | 16-53 |
| GROUND CABLE L=270 | 22-30 | MAIN SWITCH CAP (WATERPROOF) | 25A-10 | NUT 18-P1.5 | 9-6 |
| GROUND L=110 | 4-45 | MAIN SWITCH DECAL | 20-36 | NYLON NUT 10-P1.25 | 20-34 |
| GROUND L=110 | 16-44 | MAIN SWITCH KEY | 25A-8-1 | NYLON NUT 10-P1.25 | 25A-23 |
| GROUND L=130 | 16-42 | MAIN SWITCH KEY | 25A-8-2 | NYLON NUT 10-P1.25 | 28-24 |
| GROUND L=130 | 18-52 | MAIN SWITCH KEY | 25A-8-3 | NYLON NUT 12-P1.75 | 16-28 |
| GROUND L=210 | 16-41 | MAIN SWITCH KEY COVERING CAP | 21-6 | NYLON NUT 3/8-24UNF | 23-37 |
| GROUND L=210 | 18-29 | MAIN SWITCH KEY COVERING CAP | 25A-9 | NYLON NUT 3/8-24UNF | 28-30 |
| GUIDE PLATE GASKET | 14A-26 | MAIN SWITCH KEY F-301 | 21-5-1 | NYLON NUT 4-P0.7 | 14A-47 |
| GUIDE PLATE GASKET | 14B-19 | MAIN SWITCH KEY F-302 | 21-5-2 | NYLON NUT 5-P0.8 | 13-27 |
| GUIDE PLATE GASKET | 33-4-5 | MAIN SWITCH KEY F-303 | 21-5-3 | NYLON NUT 6-P1.0 | 23-22 |
| GUIDE PLATE GASKET | 33-5-6 | MAIN SWITCH KEY No.301 | 27-2-1 | NYLON NUT 6-P1.0 | 24-5 |
| GUIDE PLATE GASKET | 33-6-12 | MAIN SWITCH KEY No.301 | 30-7-1 | NYLON NUT 7/8-14 | 16-4 |
| <H> | | MAIN SWITCH KEY No.302 | 27-2-2 | NYLON NUT 8-P1.25 | 15B-5 |
| HANGER | 1-22 | MAIN SWITCH KEY No.302 | 30-7-2 | NYLON NUT 8-P1.25 | 25A-37 |
| HIGH PRESSURE FUEL FILTER | 4-37 | MAIN SWITCH KEY No.303 | 27-2-3 | <O> | |
| HOLDING PLATE | 4-29 | MAIN SWITCH KEY No.303 | 30-7-3 | OIL BULB 12V-1.7W | 28-6 |
| HOLDING PLATE | 4-30 | MAIN SWITCH PANEL | 30-14 | OIL CAUTION DECAL | 24-1 |
| HOLDING PLATE | 4-42 | MANUAL VALVE ASSY | 19-23 | OIL FILLER CAP | 12-27 |
| HOOK LEVER | 22-6 | METER BULB 12V-1.7W | 28-15 | OIL FILTER ASSY | 12-38 |
| HOOK LEVER BUSHING | 22-8 | METER BULB 12V-1.7W | 29-22 | OIL LEVEL SENSOR | 12-31 |
| HOOK LEVER BUSHING 14-16.5-17.7 | 23-19 | METER BULB 12V-1.7W | 29-28 | OIL PUMP ASSY | 12-1 |

| | | | | | |
|-------------------------------|---------|-----------------------------------|----------|--------------------------------------|---------|
| OIL PUMP BOLT..... | 12-5 | PIPE..... | 12-23 | PUMP CASE GASKET..... | 33-5-4 |
| OIL PUMP DRIVE GEAR..... | 2-3 | PISTON..... | 2-11-1 | PUMP CASE GASKET..... | 33-6-14 |
| OIL PUMP DRIVEN GEAR..... | 12-7 | PISTON & CONNECTING ROD ASSY..... | 5-14 | PUMP CASE LINER..... | 14A-18 |
| OIL PUMP ROD..... | 12-9 | PISTON (0.5 O/S)..... | 2-11-2 | PUMP CASE LINER..... | 14B-13 |
| OIL SEAL 16-28-7..... | 1-53 | PISTON PIN..... | 2-12 | PUMP CASE LINER..... | 33-4-6 |
| OIL SEAL 16-28-7..... | 33-3-6 | PISTON PIN CLIP..... | 2-13 | PUMP CASE LINER..... | 33-5-3 |
| OIL SEAL 17-33-6..... | 14A-22 | PISTON REPAIR KIT..... | 2-10-1 | PUMP CASE SUB-ASSY (UPPER)..... | 14B-12 |
| OIL SEAL 17-33-6..... | 33-6-9 | PISTON REPAIR KIT (0.5 O/S)..... | 2-10-2 | PUMP COVER..... | 8-25 |
| OIL SEAL 22-36-10..... | 33-6-4 | PISTON RING..... | 2-15-1 | PUMP DIAPHRAGM..... | 8-27 |
| OIL SEAL 22-37-8..... | 14B-17 | PISTON RING (0.5 O/S)..... | 2-15-2 | PUSH ROD..... | 15A-20 |
| OIL SEAL 22-37-8..... | 15A-7 | PISTON RING SET..... | 2-14-1 | PUSH ROD..... | 15B-22 |
| OIL SEAL 25-38-10..... | 15B-10 | PISTON RING SET (0.5 O/S)..... | 2-14-2 | <Q> | |
| OIL SEAL 25-40-8..... | 1-52 | PLATE..... | 8-47 | QUICK-CONNECTOR (MALE)..... | 25-15 |
| OIL SEAL 25-40-8..... | 33-3-9 | PLATE..... | 12-45 | <R> | |
| OIL SEAL 25-45-8..... | 5-23 | PLATE..... | 25A-36 | REAR HOUSING..... | 26-35 |
| OIL SEAL 36-46-6..... | 2-7 | PLATE..... | 26-48 | REAR PANEL..... | 26-36 |
| OIL TANK..... | 12-26 | PLUG..... | 22-5 | RECTIFIER COMPLETE..... | 10-18 |
| OIL TANK CAP CHECK VALVE..... | 12-30 | PLUG..... | 22-20 | REED VALVE ASSY..... | 3-2 |
| O-RING..... | 8-9 | PLUG 10.5..... | 4-4 | REED VALVE ASSY..... | 5-12 |
| O-RING..... | 8-11 | PLUG 8-8..... | 14A-3 | RELIEF VALVE ASSY..... | 19-13 |
| O-RING..... | 8-41 | PLUG CAP W/RESISTANCE..... | 10-9 | REMOTE CONT HEAD (TOP-SINGLE)..... | 30-3 |
| O-RING..... | 8-44 | PLUG CAP W/RESISTANCE..... | 10-12 | REMOTE CONT HEAD (TOP-TWIN)..... | 30-4 |
| O-RING..... | 11-16 | PLUG M10P1.25..... | 14A-5 | REMOTE CONTROL HEAD ASSY (RC5F)..... | 26-1 |
| O-RING..... | 12-40 | PLUG STOPPER..... | 4-6 | REMOTE CONTROL HEAD ASSY (RC5F)..... | 32-4 |
| O-RING..... | 12-42 | POWER HEAD GASKET SET..... | 33-3-1 | RESERVE TANK..... | 19-20 |
| O-RING..... | 25-16 | PRE-COATED BOLT 6-16..... | 25A-34 | REVERSE LOCK (L)..... | 17-10 |
| O-RING..... | 33-3-3 | PRE-COATED BOLT 6-25 6-25..... | 15A-8 | REVERSE LOCK (R)..... | 17-11 |
| O-RING..... | 33-3-4 | PRE-COATED BOLT 8-30..... | 15B-11 | REVERSE LOCK ARM..... | 17-12 |
| O-RING 1.5-3.5..... | 19-14 | PRE-RIGGING KIT..... | 32-3 | REVERSE LOCK LEVER..... | 18-23 |
| O-RING 1.5-6.5..... | 19-18 | PRE-RIGGING KIT..... | 32-8 | REVERSE LOCK LEVER GRIP..... | 17-26 |
| O-RING 1.6-19.2..... | 12-2 | PRIMER BULB..... | 25-4-1 | REVERSE LOCK LEVER GRIP..... | 18-24 |
| O-RING 1.7-59..... | 1-51 | PRIMER BULB..... | 25-4-2 | REVERSE LOCK ROD..... | 17-15 |
| O-RING 1.7-59..... | 33-3-2 | PRIMER BULB ASSY..... | 25-1-1 | REVERSE LOCK SHAFT..... | 17-13 |
| O-RING 1.8-69.6..... | 19-10 | PRIMER BULB ASSY..... | 25-1-2 | REVERSE LOCK SPRING (L)..... | 17-18-1 |
| O-RING 1.9-13..... | 5-19 | PROPELLER ASSY (10")..... | 15B-23-3 | REVERSE LOCK SPRING (S)..... | 17-18-2 |
| O-RING 1.9-6.8..... | 4-5 | PROPELLER ASSY (11")..... | 15A-22-2 | RIGGING BOLT SET..... | 16-49 |
| O-RING 1.9-6.8..... | 14B-30 | PROPELLER ASSY (11")..... | 15B-23-4 | RIGGING CORD KIT..... | 32-9 |
| O-RING 1.9-9.8..... | 4-33 | PROPELLER ASSY (12")..... | 15A-22-3 | RING GEAR COVER..... | 11-1 |
| O-RING 1.9-9.8..... | 4-35 | PROPELLER ASSY (12")..... | 15B-23-1 | RIVET 3-22..... | 16-58 |
| O-RING 2.4-44.7..... | 2-8 | PROPELLER ASSY (13")..... | 15A-22-4 | ROD SNAP 3.5-4..... | 7-18 |
| O-RING 2.4-44.7..... | 33-3-5 | PROPELLER ASSY (13")..... | 15B-23-5 | ROD SNAP 5-3..... | 7-2 |
| O-RING 2.4-5.8..... | 14A-35 | PROPELLER ASSY (14")..... | 15A-22-5 | ROLLER..... | 26-9 |
| O-RING 2.4-5.8..... | 33-6-3 | PROPELLER ASSY (14")..... | 15B-23-6 | ROLLER BEARING 17-21-27..... | 2-5 |
| O-RING 2.4-9.6..... | 4-15 | PROPELLER ASSY (15")..... | 15A-22-6 | ROLLER BEARING 202720..... | 15B-13 |
| O-RING 2.5-20..... | 4-24 | PROPELLER ASSY (15")..... | 15B-23-7 | ROLLER BEARING 22-30-30..... | 14A-2 |
| O-RING 2.5-20..... | 4-27 | PROPELLER ASSY (16.5")..... | 15B-23-8 | ROLLER BEARING 22-30-30..... | 15A-6 |
| O-RING 2.5-5..... | 4-25 | PROPELLER ASSY (17.5")..... | 15B-23-9 | ROLLER BEARING 25-33-30..... | 14B-2 |
| O-RING 2.5-5..... | 4-28 | PROPELLER ASSY (7")..... | 15A-22-7 | ROLLER BEARING 25-33-30..... | 15B-9 |
| O-RING 2.8-20.2..... | 4-21 | PROPELLER ASSY (9")..... | 15A-22-1 | ROLLER BEARING 25-33-30..... | 15B-9 |
| O-RING 2-10..... | 10-46 | PROPELLER ASSY (9")..... | 15B-23-2 | ROLLER RETAINER..... | 26-21 |
| O-RING 2-55.5..... | 19-4 | PROPELLER HARDWARE KIT..... | 15A-23 | RUBBER MOUNT..... | 7-28 |
| O-RING 3.2-47..... | 14A-23 | PROPELLER NUT M16P1.5..... | 15A-27 | RUBBER MOUNT (LOWER)..... | 16-22 |
| O-RING 3.2-47..... | 33-6-6 | PROPELLER SHAFT..... | 15A-14 | RUBBER MOUNT (UPPER)..... | 16-34 |
| O-RING 3.5-21.7..... | 14A-36 | PROPELLER SHAFT..... | 15B-16 | RUBBER MOUNT 8.5-12-2..... | 6-23 |
| O-RING 3.5-21.7..... | 33-6-13 | PROPELLER SHAFT HOUSING..... | 15A-3 | RUBBER MOUNT 8.5-12-2..... | 10-41 |
| O-RING 3.5-25.7..... | 16-19 | PROPELLER SHAFT HOUSING..... | 15B-7 | RUBBER MOUNT 8.5-14-2.5..... | 8-15 |
| O-RING 3.5-27.7..... | 14B-31 | PROPELLER SHAFT HOUSING ASSY..... | 15A-2 | RUBBER MOUNT 8.5-14-2.5..... | 10-5 |
| O-RING 3.5-29.7..... | 18-17 | PROPELLER SHAFT HOUSING ASSY..... | 15B-6 | RUBBER MOUNT 8.5-14-2.5..... | 12-35 |
| O-RING 3.5-69.4..... | 15A-5 | PROTECTOR ϕ 18-135..... | 4-36 | RUBBER MOUNT 8.5-18-7..... | 6-25 |
| O-RING 3.5-69.4..... | 33-6-5 | PROTECTOR ϕ 18-150..... | 4-39 | RUBBER MOUNT 9-16-4.3..... | 11-3 |
| O-RING 3.5-7.5..... | 4-22 | PTT ASSY..... | 18-32 | <S> | |
| O-RING 3.5-74.6..... | 15B-8 | PTT O-RING SET..... | 19-27 | SAFETY ROPE ϕ 5-1600..... | 28-2 |
| O-RING 5-52..... | 4-14 | PTT SOLENOID SWITCH (A)..... | 10-36 | SCREW..... | 3-4 |
| OVERHEAT BUZZER..... | 21-18 | PTT SOLENOID SWITCH (B)..... | 10-37 | SCREW..... | 7-30 |
| OVERHEAT BUZZER..... | 27-8 | PTT SWITCH ASSY..... | 21-11 | SCREW..... | 8-2 |
| OVERHEAT BUZZER..... | 30-8 | PTT SWITCH ASSY..... | 22-44 | SCREW..... | 8-3 |
| <P> | | PTT SWITCH ASSY..... | 25A-6 | SCREW..... | 8-6 |
| PICK-UP COIL..... | 9-8 | PTT SWITCH ASSY..... | 27-5 | SCREW..... | 8-26 |
| PICK-UP ELBOW ASSY (25L)..... | 25-14 | PTT SWITCH ASSY BRACKET..... | 22-46 | SCREW..... | 8-30 |
| PILOT LAMP ASSY..... | 21-10 | PTT SWITCH CORD..... | 30-17 | SCREW..... | 9-3 |
| PILOT LAMP ASSY..... | 25A-11 | PTT SWITCH CORD..... | 30-18 | SCREW..... | 11-13 |
| PIN..... | 15A-16 | PTT SWITCH CORD..... | 30-19 | SCREW..... | 13-26 |
| PIN..... | 15B-17 | PTT SWITCH COVER..... | 21-12 | SCREW..... | 14A-46 |
| PINION ASSY..... | 11-10 | PTT SWITCH COVER..... | 27-7 | SCREW..... | 14B-24 |
| PIPE..... | 12-13 | PTT SWITCH COVER (B)..... | 21-15 | SCREW..... | 18-44 |
| PIPE..... | 12-14 | PTT THRUST ROD..... | 18-7 | SCREW..... | 18-44a |
| PIPE..... | 12-16 | PUMP..... | 19-15 | SCREW..... | 18-51 |
| PIPE..... | 12-17 | PUMP CASE (LOWER)..... | 14A-20 | SCREW..... | 19-8 |
| PIPE..... | 12-18 | PUMP CASE (LOWER)..... | 14B-15 | SCREW..... | 19-11 |
| PIPE..... | 12-19 | PUMP CASE (UPPER)..... | 14A-17 | SCREW..... | 20-8 |
| PIPE..... | 12-20 | PUMP CASE GASKET..... | 14A-27 | SCREW..... | 20-31 |
| PIPE..... | 12-21 | PUMP CASE GASKET..... | 14B-20 | SCREW..... | 21-3 |
| PIPE..... | 12-22 | PUMP CASE GASKET..... | 33-4-7 | SCREW..... | 21-13 |
| | | | | SCREW..... | 21-16 |

| | | | | | |
|------------------------------|----------|--------------------------------|---------|--------------------------------|---------|
| SCREW | 26-2 | SPRING | 20-13 | THERMOSTAT | 1-12 |
| SCREW | 26-4 | SPRING | 24-9 | THERMOSTAT CAP ASSY | 1-13 |
| SCREW | 26-16 | SPRING PIN 3.5-10 | 14B-28 | THERMOSTAT CAP GASKET | 1-14 |
| SCREW | 26-18 | SPRING PIN 3.5-14 | 14B-27 | THERMOSTAT CAP GASKET | 33-3-12 |
| SCREW | 26-40 | SPRING PIN 3.5-16 | 18-55 | THROTTLE ARM | 26-23 |
| SCREW | 27-4 | SPRING PIN 3-10 | 20-6 | THROTTLE BODY ASSY | 7-19-1 |
| SCREW | 27-6 | SPRING PIN 3-12 | 14A-33 | THROTTLE BODY ASSY | 7-19-2 |
| SCREW | 30-15 | SPRING PIN 3-12 | 14A-38 | THROTTLE BODY ASSY | 7-19-3 |
| SCREW 4-20 P0.5 | 22-39 | SPRING PIN 3-12 | 23-30 | THROTTLE CAM | 7-20 |
| SCREW SET | 25A-47 | SPRING PIN 3-12 | 33-7-8 | THROTTLE DECAL | 20-15 |
| SEAL | 4-18 | SPRING PIN 3-12 | 33-7-12 | THROTTLE DECAL | 25A-12 |
| SEAL | 13-25 | SPRING RETAINER | 15A-19 | THROTTLE FRICTION ARM | 26-24 |
| SEAL L=275 | 24-13 | SPRING RETAINER | 15B-20 | THROTTLE FRICTION ASSY | 25A-51 |
| SEAL RING | 23-39 | SPRING WASHER | 9-4 | THROTTLE LIMITER ARM | 7-11 |
| SEAL RING 13.8-22-3.7 | 22-7 | SPRING WASHER | 10-36b | THROTTLE LIMITER ROD 3.5-56 | 7-17 |
| SEAL RING 13.8-22-5 | 23-18 | SPRING WASHER | 11-18 | THROTTLE LINK ASSY | 25A-50 |
| SEAL WASHER | 19-24 | SPRING WASHER | 11-21 | THROTTLE SHAFT | 20-3 |
| SEALING CAP | 3-8 | SPRING WASHER | 12-6 | THROTTLE SHAFT DAMPER | 20-4 |
| SETTING PIECE | 17-6 | SPRING WASHER | 22-40 | THROTTLE SHAFT KIT | 25A-49 |
| SETTING PLATE | 17-3 | SPRING WASHER | 24-12 | THROTTLE SHAFT SUPPORT | 20-9 |
| SHIFT ARM | 23-5 | SPRING WASHER | 28-11 | THROTTLE WIRE | 20-24 |
| SHIFT CABLE | 25A-3 | SPRING WASHER | 28-19 | THROTTLE WIRE | 25A-2 |
| SHIFT DECAL | 23-31 | SPRING WASHER | 29-6 | THROTTLE WIRE BRACKET | 20-25 |
| SHIFT DECAL | 25A-13 | SPRING WASHER | 29-26 | THRUST HOLDER | 15A-24 |
| SHIFT GEAR ASSY | 26-28 | SPRING WASHER | 29-32 | THRUST HOLDER | 15B-24 |
| SHIFT LEVER | 23-17 | STARTER CABLE L=270 | 10-29 | THRUST PLATE | 2-9 |
| SHIFT LEVER (REMOTE CONTROL) | 23-20 | STARTER MOTOR ASSY | 11-9 | THRUST PLATE | 26-10 |
| SHIFT LEVER KIT | 25A-53 | STARTER MOTOR BAND | 11-26 | THRUST PLATE (LOWER) 26.5-46-1 | 16-18 |
| SHIFT LEVER ROD | 23-23 | STARTER SOLENOID | 10-27 | THRUST PLATE (UPPER) 27-50-1 | 16-17 |
| SHIFT LEVER SHAFT | 23-14 | STAY | 21-19 | THRUST PLATE (UPPER) 31-50-2 | 18-16 |
| SHIFT LEVER STOPPER | 23-10-1 | STEERING BRACKET | 20-32 | THRUST ROD | 16-12 |
| SHIFT LEVER STOPPER | 23-10-2 | STEERING BRACKET ASSY | 25A-20 | THRUST ROD SPRING | 16-13 |
| SHIFT LEVER STOPPER t=1.0 | 23-11 | STEERING HOOK | 28-22 | TILLER HANDLE | 20-2 |
| SHIFT POSITION DECAL | 27-15 | STEERING SHAFT ASSY | 16-15 | TILLER HANDLE ASSY | 20-1 |
| SHIFT POSITION SIDE DECAL | 27-16 | STEERING SHAFT ASSY | 18-13 | TILLER HANDLE COVER | 25A-17 |
| SHIFT ROD | 23-29 | STOP SWITCH ASSY | 21-8 | TILLER HANDLE HOLDER ASSY | 20-37 |
| SHIFT ROD JOINT | 14A-37 | STOP SWITCH ASSY | 25A-4 | TILLER HANDLE KIT | 25A-1 |
| SHIFT ROD JOINT | 14B-32 | STOP SWITCH ASSY | 27-9 | TILT ASSISTANT SHAFT | 17-9 |
| SHIFT ROD LEVER | 23-8 | STOP SWITCH ASSY | 30-9 | TILT ASSISTANT SPRING (L) | 17-8 |
| SHIFT ROD LEVER | 23-9 | STOP SWITCH DECAL | 25A-15 | TILT ASSISTANT SPRING (R) | 17-7 |
| SHIFT UNIT ASSY | 25A-52 | STOP SWITCH LANYARD ASSY | 21-9 | TILT HANDLE | 24-14 |
| SHIM 32.9-26-0.5 | 14A-21 | STOP SWITCH LANYARD ASSY | 25A-5 | TILT STOPPER ASSY | 17-1 |
| SHIM 36.9-30-0.5 | 14B-16 | STOP SWITCH LANYARD ASSY | 27-10 | TILT STOPPER GRIP | 18-56 |
| SHIM 36-44-0.1 | 15A-13-3 | STOP SWITCH LANYARD ASSY | 30-10 | TILT STOPPER KIT | 18-54-1 |
| SHIM 36-44-0.15 | 15A-13-2 | STOPPER | 13-17 | TILT STOPPER KIT | 18-54-2 |
| SHIM 36-44-0.3 | 15A-13-1 | STOPPER | 14A-39 | TILT STOPPER LEVER | 17-17 |
| SHIM 41-51.5-0.1 | 14A-11-1 | STOPPER | 15A-25 | TILT STOPPER SPRING | 18-21 |
| SHIM 41-51.5-0.15 | 14A-11-2 | STOPPER | 15B-25 | TILT SWITCH COVER | 26-41 |
| SHIM 41-51.5-0.3 | 14A-11-3 | STOPPER | 17-27 | TILT SWITCH PLUG | 26-44 |
| SHIM 41-51.5-0.5 | 14A-11-4 | STOPPER | 18-25 | TOCS STARTER KIT | 31A-1 |
| SHIM 44-50.5-0.1 | 14B-5-1 | STOPPER | 25A-42 | TOOL KIT | 28-1 |
| SHIM 44-50.5-0.15 | 14B-5-2 | STOPPER | 33-7-10 | TOP COWL ASSY (SERVICE) | 24-2-1 |
| SHIM 44-50.5-0.3 | 14B-5-3 | STUD | 13-29 | TOP COWL SEAL | 24-6 |
| SHOULDER BOLT | 16-60 | STUD | 15B-4 | TOP COWL SUB-ASSY | 24-3 |
| SHOULDER BOLT | 18-60 | STUD | 20-38 | TPS ASSY | 7-27 |
| SHOULDER BOLT 6-8 | 17-19 | STUD 10-25 P1.25 | 28-23 | TPS DECAL | 7-37 |
| SNAP | 15A-17 | STUD 10-50 P1.25 | 20-33 | TRIM METER ASSY | 28-14 |
| SNAP | 15B-18 | STUD M10-45 P1.25 | 25A-22 | TRIM METER KIT | 28A-1-1 |
| SNAP PIN | 18-8 | SUB-WATER INLET STRAINER | 14A-29 | TRIM METER KIT | 28A-1-2 |
| SNAP PIN d=8 | 7-10 | SUB-WATER INLET STRAINER | 14B-23 | TRIM METER KIT | 31A-9-1 |
| SNAP PIN d=8 | 23-27-1 | SWITCH BOX | 21-1 | TRIM SENSOR L=1700 | 18-47 |
| SNAP PIN d=8 | 23-27-2 | SWITCH BOX COVER | 21-2 | TRIM TAB | 14A-7 |
| SNAP RETAINER d=8 | 23-15 | SWIVEL BRACKET | 16-14 | TRIM TAB | 15B-2 |
| SOLENOID SWITCH BRACKET ASSY | 10-23 | SWIVEL BRACKET ASSY | 18-9 | TRIM TAB GASKET | 15B-3 |
| SPACER | 20-5 | SWIVEL BRACKET SHAFT ASSY | 16-3 | TWIN REMOTE CONTROL KIT | 28-21 |
| SPACER | 26-5 | SWIVEL BRACKET SHAFT ASSY | 18-5 | <U> | |
| SPACER 10.5-23-9 | 25A-27 | <T> | | UPPER CASE ASSY | 6-4 |
| SPACER 6.2-9-15.7 | 6-24 | TACHOMETER | 28A-2-1 | <V> | |
| SPACER 6.2-9-15.7 | 8-16 | TACHOMETER ASSY | 29-1 | VALVE ASSY | 19-12 |
| SPACER 6.2-9-15.7 | 12-36 | TACHOMETER Black | 28A-2-2 | VALVE ASSY (PRESSURE CHECK) | 4-3 |
| SPACER 6.2-9-15.7 | 22-2 | TACHOMETER KIT | 31A-13 | VAPOR SEPARATOR ASSY | 8-1 |
| SPACER 6.2-9-16.6 | 10-6 | TACHOMETER LEAD WIRE L=2000 | 29-7 | VOLTMETER ASSY | 28A-4-1 |
| SPARK PLUG (IZFR6Q) | 1-36 | TACHOMETER W/OIL LAMP | 28-5 | VOLTMETER ASSY | 28A-4-2 |
| SPARK PLUG DECAL (IZFR6Q) | 11-7 | TAPERED ROLLER BEARING 32007 | 15A-1 | VOLTMETER ASSY | 29-27 |
| SPEEDOMETER KIT (60MPH) | 28A-6-1 | TAPERED ROLLER BEARING 32007JR | 15B-1 | VOLTMETER KIT | 31A-9-3 |
| SPEEDOMETER KIT (60MPH) | 31A-8 | TAPPING SCREW 6-16 | 10-25 | <W> | |
| SPLIT PIN | 23-35 | TAPPING SCREW 6-16 | 25A-32 | WARNING LAMP DECAL | 21-23 |
| SPLIT PIN 2-12 | 17-16 | TEE CONNECTOR | 31A-7 | WARNING LAMP DECAL | 25A-14 |
| SPLIT PIN 2-12 | 23-26 | TERMINAL CAP 8-13-28 | 10-30 | WASHER | 1-6 |
| SPLIT PIN 3-25 | 15A-28 | TERMINAL CAP 8-13-28 | 10-43 | WASHER | 1-24 |
| SPRING | 15A-18 | TERMINAL CAP 8-13-30 | 11-31 | WASHER | 1-29 |
| SPRING | 15B-21 | TERMINATOR (MALE) | 31A-5 | WASHER | 1-30 |
| SPRING | 17-25 | TERMINATOR (FEMALE) | 31A-6 | WASHER | 4-11 |

| | | | |
|---------------------------------|----------|----------------------------------|---------|
| WASHER | 6-17 | WATER PIPE AUXILIARY MOUNT..... | 13-15-2 |
| WASHER | 7-14 | WATER PIPE AUXILIARY MOUNT..... | 33-7-5 |
| WASHER | 7-26 | WATER PIPE SEAL (LOWER)..... | 14A-19 |
| WASHER | 8-46 | WATER PIPE SEAL (LOWER)..... | 14B-14 |
| WASHER | 11-11 | WATER PIPE SEAL (UPPER) | 14A-43 |
| WASHER | 11-17 | WATER PRESSURE METER KIT..... | 28A-5-1 |
| WASHER | 11-22 | WATER PRESSURE METER KIT..... | 28A-5-2 |
| WASHER | 12-4 | WATER PUMP GUIDE PLATE..... | 14A-25 |
| WASHER | 12-44 | WATER PUMP GUIDE PLATE..... | 14B-18 |
| WASHER | 13-12 | WATER PUMP GUIDE PLATE..... | 33-4-4 |
| WASHER | 13-31 | WATER PUMP GUIDE PLATE..... | 33-5-5 |
| WASHER | 14B-22 | WATER PUMP IMPELLER | 14A-15 |
| WASHER | 14B-34 | WATER PUMP IMPELLER | 14B-10 |
| WASHER | 14B-36 | WATER PUMP IMPELLER | 33-4-3 |
| WASHER | 15A-9 | WATER PUMP IMPELLER | 33-5-2 |
| WASHER | 16-10 | WATER PUMP KIT (CHROME PLATED).. | 33-5-1 |
| WASHER | 16-21 | WATER PUMP REPAIR KIT | 33-4-1 |
| WASHER | 16-29 | WATER STRAINER SET..... | 14A-45 |
| WASHER | 16-52 | WATER STRAINER SET..... | 14B-40 |
| WASHER | 17-23 | WATER TEMPERATURE SENSOR | 10-44 |
| WASHER | 18-28 | WATER TEMPERATURE SENSOR | 10-45 |
| WASHER | 18-31 | WAVE WASHER..... | 26-45 |
| WASHER | 20-21 | WAVE WASHER 30-45-1.2 | 20-19 |
| WASHER | 20-27 | WAVE WASHER d=12 | 23-7 |
| WASHER | 20-35 | WAVE WASHER d=14 | 23-2-1 |
| WASHER | 21-17 | WAVE WASHER d=14 | 23-2-2 |
| WASHER | 23-28 | WIRE COVER..... | 26-31 |
| WASHER | 25A-24 | | |
| WASHER | 25A-29 | | |
| WASHER | 26-6 | | |
| WASHER | 26-8 | | |
| WASHER | 26-12 | | |
| WASHER | 26-26 | | |
| WASHER | 26-39 | | |
| WASHER | 28-25 | | |
| WASHER 10.2-17-2..... | 5-9 | | |
| WASHER 10.2-17-2..... | 6-6 | | |
| WASHER 10.5-20-3.2..... | 5-29 | | |
| WASHER 10-29-3..... | 16-37 | | |
| WASHER 12.5-24-1..... | 22-34 | | |
| WASHER 12.5-24-1..... | 25A-46 | | |
| WASHER 13-34-3 | 16-26 | | |
| WASHER 13-34-3 | 16-51 | | |
| WASHER 14-22-1 | 23-1-1 | | |
| WASHER 14-22-1 | 23-1-2 | | |
| WASHER 17-40-3 | 15A-26 | | |
| WASHER 18.2-34-1..... | 18-41 | | |
| WASHER 19-34-3 | 9-7 | | |
| WASHER 22.1-28-3..... | 15A-12 | | |
| WASHER 30-45-1 | 20-18 | | |
| WASHER 4.2-12.5-0.8 | 7-31 | | |
| WASHER 6.5-21-1..... | 7-6 | | |
| WASHER 6.5-21-1..... | 7-23 | | |
| WASHER 6.5-21-1..... | 8-13 | | |
| WASHER 6.5-21-1..... | 10-3 | | |
| WASHER 6.5-21-1..... | 12-33 | | |
| WASHER 6.5-21-1..... | 22-4 | | |
| WASHER 6.5-23-1.5..... | 18-37 | | |
| WASHER 6-16-1.5..... | 6-22 | | |
| WASHER 6-16-1.5..... | 10-40 | | |
| WASHER 6-16-1.5..... | 17-20 | | |
| WASHER 6-16-1.5..... | 18-49 | | |
| WASHER 6-16-1.5..... | 23-3-1 | | |
| WASHER 6-16-1.5..... | 23-3-2 | | |
| WASHER 6-16-1.5..... | 24-4 | | |
| WASHER 8.1-20-0.8 | 25A-43 | | |
| WASHER 8.5-18-1.6 | 7-9 | | |
| WASHER 8.5-18-1.6 | 17-22 | | |
| WASHER 8.5-18-1.6 | 23-16-1 | | |
| WASHER 8.5-18-1.6 | 23-16-2 | | |
| WASHER 8.5-18-1.6 | 23-16-3 | | |
| WASHER 8.5-19.5-3.2 | 1-20 | | |
| WASHER 8.5-24-1.5 | 25A-38 | | |
| WASHER 9.6-18-2..... | 23-38 | | |
| WASHER 9.6-18-2..... | 28-28 | | |
| WASHER t=2.5..... | 15B-15-3 | | |
| WASHER t=2.75 | 15B-15-2 | | |
| WASHER t=3.0..... | 15B-15-1 | | |
| WATER PIPE (L)..... | 14A-42-2 | | |
| WATER PIPE (S)..... | 14A-42-1 | | |
| WATER PIPE (UL)..... | 14A-42-3 | | |
| WATER PIPE (UL)..... | 33-7-13 | | |
| WATER PIPE AUXILIARY MOUNT..... | 13-15-1 | | |

INDEX (Parts Number)

| | | | | | | | |
|-------------|----------|-------------|----------|-------------|----------|-------------|---------|
| 178-34147-0 | 30-12 | 345-65205-0 | 14A-44 | 353-64082-0 | 14B-5-2 | 3A3-76037-0 | 10-21-2 |
| 309-00132-0 | 5-28 | 345-65205-0 | 14B-39 | 353-64083-0 | 14B-5-3 | 3A3-76037-0 | 21-25 |
| 309-06972-0 | 1-46 | 345-65206-0 | 14A-43 | 353-64121-0 | 15A-27 | 3A3-76145-0 | 10-30 |
| 309-06972-0 | 4-31 | 345-66021-0 | 14B-30 | 353-64218-1 | 15B-17 | 3A3-76145-0 | 10-43 |
| 309-06972-0 | 5-26 | 345-66226-0 | 22-21 | 353-64219-2 | 15B-18 | 3A3-81301-0 | 28-21 |
| 309-06972-0 | 6-18 | 345-67117-0 | 22-14 | 353-64223-1 | 15B-22 | 3A3-83314-2 | 26-29 |
| 309-06972-0 | 9-12 | 345-67117-0 | 22-17 | 353-64231-0 | 15B-24 | 3A3-84307-0 | 26-19 |
| 309-06972-0 | 10-7 | 345-76092-0 | 3-7 | 353-64233-0 | 15B-25 | 3A3-84364-2 | 26-30 |
| 309-06972-0 | 10-15 | 345-76092-0 | 22-15 | 353-64327-0 | 14B-8 | 3A3-84365-1 | 26-23 |
| 309-06972-0 | 20-28 | 346-00115-0 | 2-9 | 353-66024-0 | 13-17 | 3A3-84368-0 | 26-45 |
| 332-60005-2 | 14A-3 | 346-01216-0 | 1-51 | 353-66024-0 | 14A-39 | 3A3-84374-0 | 26-5 |
| 332-60006-0 | 1-33 | 346-01216-0 | 33-3-2 | 353-66024-0 | 33-7-10 | 3A3-84375-0 | 26-4 |
| 332-60006-0 | 14A-4 | 346-04901-2 | 8-33 | 353-72521-1 | 29-43 | 3A3-84376-0 | 26-34 |
| 332-60006-0 | 33-6-2 | 346-04901-2 | 33-3-15 | 353-72546-0 | 27-12 | 3A3-84381-0 | 26-28 |
| 332-62101-1 | 16-59 | 346-05228-1 | 7-24 | 353-72546-0 | 29-44-3 | 3A3-84383-0 | 26-8 |
| 332-62101-1 | 18-59 | 346-62124-1 | 16-4 | 353-72546-0 | 30-13 | 3A3-84391-0 | 26-46 |
| 332-65022-0 | 14A-16 | 346-62127-0 | 16-7 | 353-72547-0 | 29-44-1 | 3A3-84398-0 | 27-17 |
| 332-65022-0 | 33-4-2 | 346-62421-1 | 16-47 | 353-72548-0 | 29-44-2 | 3A3-84401-0 | 26-37 |
| 332-66021-0 | 14A-35 | 346-62424-1 | 16-18 | 353-72548-0 | 32-7 | 3A3-84403-0 | 26-38 |
| 332-66021-0 | 33-6-3 | 346-62437-0 | 17-2 | 353-72548-0 | 32-12 | 3A3-84404-0 | 26-42 |
| 332-70201-0 | 25-11 | 346-62438-0 | 17-6 | 353-72591-0 | 21-12 | 3A3-84406-0 | 26-48 |
| 332-70261-0 | 22-23 | 346-62439-1 | 17-3 | 353-76020-3 | 27-1 | 3A3-84407-0 | 26-39 |
| 332Q62102-1 | 16-57 | 346-64221-0 | 15B-21 | 353-76020-3 | 30-6 | 3A3-84421-0 | 26-9 |
| 334-00024-1 | 2-13 | 346-65204-0 | 13-15-1 | 353-76037-0 | 10-22-1 | 3A3-84422-0 | 26-10 |
| 334-00131-0 | 9-5 | 346-65204-0 | 13-15-2 | 353-76037-0 | 10-22-2 | 3A3-84423-0 | 26-17 |
| 334-04004-0 | 8-25 | 346-65204-0 | 33-7-5 | 353-76037-0 | 21-26 | 3A3-84424-0 | 26-20 |
| 334-04005-0 | 8-27 | 346-66037-0 | 13-16 | 353-76079-0 | 1-4 | 3A3-84425-0 | 26-22 |
| 334-04007-0 | 8-28 | 346-66037-0 | 33-7-9 | 353-76079-0 | 7-15 | 3A3-84426-0 | 26-21 |
| 334-60223-0 | 33-6-4 | 346-66333-0 | 17-26 | 353-76203-1 | 21-5-1 | 3A3-84427-0 | 26-27 |
| 334-65012-0 | 1-10 | 346-66334-0 | 17-27 | 353-76203-2 | 21-5-2 | 3A3-84428-0 | 26-24 |
| 334-65012-0 | 5-25 | 346-66334-0 | 18-25 | 353-76203-3 | 21-5-3 | 3A3-84429-0 | 26-31 |
| 334-65012-0 | 5-31 | 346-66334-0 | 25A-42 | 353-76205-1 | 21-6 | 3A3-84431-0 | 26-11 |
| 334-65012-0 | 9-13 | 346-67113-0 | 8-14 | 353-84371-0 | 26-6 | 3A3-84432-0 | 26-3 |
| 334-65012-0 | 14A-24 | 346-67113-0 | 10-4 | 353-84388-0 | 26-14 | 3A3-84435-0 | 26-47 |
| 336-03293-0 | 8-11 | 346-67113-0 | 12-34 | 353-84394-0 | 26-26 | 3A3-84442-0 | 26-13 |
| 336-06973-0 | 18-43 | 346-67113-0 | 22-1 | 353-84916-0 | 23-38 | 3A3-84451-0 | 26-41 |
| 336-06973-0 | 18-50 | 346-67114-1 | 6-24 | 353-84916-0 | 28-28 | 3A3-84452-0 | 26-44 |
| 336-70112-0 | 22-24 | 346-67114-1 | 8-16 | 353-84918-0 | 23-37 | 3A3Q60100-0 | 15B-6 |
| 338-01133-0 | 1-45 | 346-67114-1 | 12-36 | 353-84918-0 | 28-30 | 3A3Q60101-0 | 15B-7 |
| 338-01133-0 | 7-34 | 346-67114-1 | 22-2 | 353B64101-0 | 15B-23-2 | 3AA-83719-0 | 7-9 |
| 338-02215-0 | 1-40 | 346-67115-0 | 7-6 | 353B64102-0 | 15B-23-3 | 3AA-83719-0 | 17-22 |
| 338-02215-0 | 4-53 | 346-67115-0 | 7-23 | 353B64103-0 | 15B-23-4 | 3AA-83719-0 | 23-16-1 |
| 338-02215-0 | 8-19 | 346-67115-0 | 8-13 | 353B64104-0 | 15B-23-1 | 3AA-83719-0 | 23-16-2 |
| 338-02215-0 | 8-37 | 346-67115-0 | 10-3 | 353B64105-0 | 15B-23-5 | 3AA-83719-0 | 23-16-3 |
| 338-02215-0 | 8-51 | 346-67115-0 | 12-33 | 353B64106-0 | 15B-23-6 | 3AC-62191-0 | 16-3 |
| 338-02215-0 | 22-29 | 346-67115-0 | 22-4 | 353B64107-0 | 15B-23-7 | 3AC-62466-1 | 18-54-2 |
| 338-60218-2 | 1-34 | 348B64108-1 | 15A-22-7 | 353B64108-0 | 15B-23-8 | 3AC-63012-0 | 25A-41 |
| 338-67147-0 | 22-7 | 349-62126-0 | 16-5 | 353B64109-0 | 15B-23-9 | 3AC-72185-0 | 24-18 |
| 338-67163-0 | 22-16 | 350-63046-0 | 20-7 | 356-04000-1 | 8-24 | 3AD-62191-0 | 18-5 |
| 344-03244-0 | 8-8 | 350-67101-0 | 23-6 | 356-04030-0 | 8-32 | 3AH-72615-0 | 25A-6 |
| 344-67177-1 | 18-10 | 350-67105-0 | 23-19 | 356-04044-0 | 8-29 | 3AL-05212-0 | 17-21 |
| 345-00042-0 | 2-5 | 353-00108-0 | 2-8 | 369-62433-1 | 18-56 | 3AL-05254-0 | 17-19 |
| 345-01015-0 | 1-20 | 353-00108-0 | 33-3-5 | 369-66043-1 | 22-52 | 3AL-66333-0 | 18-24 |
| 345-01030-0 | 1-12 | 353-00132-0 | 9-6 | 369-67105-0 | 22-8 | 3B2-63108-0 | 20-18 |
| 345-01111-0 | 1-2 | 353-00133-0 | 9-7 | 369-84398-0 | 10-10 | 3B2-63109-0 | 20-19 |
| 345-01111-0 | 1-18 | 353-06821-0 | 21-9 | 369-84398-0 | 10-13 | 3B2-67187-0 | 22-19 |
| 345-01111-0 | 13-5 | 353-06821-0 | 25A-5 | 385-76020-1 | 21-4 | 3B2-70260-1 | 22-22 |
| 345-03292-0 | 8-10 | 353-06821-0 | 27-10 | 393-01160-0 | 1-41 | 3B2-83865-0 | 23-25 |
| 345-05122-1 | 18-37 | 353-06821-0 | 30-10 | 398-06830-0 | 25A-4 | 3B7-01046-0 | 22-20 |
| 345-06915-0 | 4-51 | 353-60103-0 | 15B-8 | 398-06972-0 | 7-16 | 3B7-01116-0 | 5-29 |
| 345-06915-0 | 18-45 | 353-60111-0 | 15B-10 | 398-62396-1 | 16-42 | 3B7-02234-0 | 8-42 |
| 345-06915-0 | 20-39 | 353-60211-0 | 14B-2 | 398-62396-1 | 18-52 | 3B7-02235-0 | 8-41 |
| 345-60103-0 | 15A-5 | 353-60211-0 | 15B-9 | 398-63012-0 | 20-16 | 3B7-02235-0 | 12-40 |
| 345-60103-0 | 33-6-5 | 353-61307-1 | 16-35 | 398-63053-0 | 20-5 | 3B7-02235-0 | 33-3-3 |
| 345-60211-0 | 14A-2 | 353-61334-0 | 16-26 | 398-76080-1 | 22-32 | 3B7-02236-0 | 8-44 |
| 345-60211-0 | 15A-6 | 353-61334-0 | 16-51 | 398-76080-1 | 25A-44 | 3B7-02236-0 | 12-42 |
| 345-60215-0 | 15A-1 | 353-61335-0 | 16-37 | 398-76083-0 | 22-33 | 3B7-02236-0 | 33-3-4 |
| 345-62122-2 | 16-13 | 353-62415-0 | 18-17 | 398-76083-0 | 25A-45 | 3B7-02237-0 | 8-40 |
| 345-62417-0 | 16-16 | 353-62417-0 | 18-14 | 3A0-62423-2 | 16-17 | 3B7-02237-0 | 12-39 |
| 345-62441-0 | 16-46 | 353-62423-1 | 18-16 | 3A3-06830-0 | 27-9 | 3B7-05243-0 | 12-10 |
| 345-63048-0 | 20-4 | 353-63207-0 | 18-20 | 3A3-06830-0 | 30-9 | 3B7-06305-0 | 11-3 |
| 345-64011-0 | 15B-13 | 353-64027-0 | 14B-4 | 3A3-62396-1 | 4-45 | 3B7-06920-0 | 8-15 |
| 345-64032-0 | 15A-12 | 353-64032-0 | 15B-15-1 | 3A3-62396-1 | 16-44 | 3B7-06920-0 | 10-5 |
| 345-64081-0 | 14A-11-1 | 353-64034-0 | 15B-15-2 | 3A3-64211-0 | 15B-16 | 3B7-06920-0 | 12-35 |
| 345-64082-0 | 14A-11-2 | 353-64035-0 | 15B-15-3 | 3A3-64222-0 | 15B-20 | 3B7-09002-0 | 12-2 |
| 345-64083-0 | 14A-11-3 | 353-64036-0 | 15A-13-1 | 3A3-64328-0 | 14B-9 | 3B7-09004-0 | 12-3 |
| 345-64084-0 | 14A-11-4 | 353-64037-0 | 15A-13-2 | 3A3-72560-0 | 27-5 | 3B7-09006-0 | 12-4 |
| 345-65015-0 | 14A-23 | 353-64038-0 | 15A-13-3 | 3A3-72591-0 | 27-7 | 3B7-09052-1 | 12-24 |
| 345-65015-0 | 33-6-6 | 353-64081-0 | 14B-5-1 | 3A3-76037-0 | 10-21-1 | 3B7-09075-1 | 12-12 |

| | | | | | | | |
|-------------|---------|-------------|----------|-------------|----------|-------------|---------|
| 3B7-60001-5 | 14B-35 | 3C8-01215-0 | 33-3-6 | 3C8-64327-0 | 14A-14 | 3C8-84917-0 | 23-36 |
| 3B7-60007-0 | 31-2 | 3C8-01291-0 | 1-50 | 3C8-65014-0 | 14A-19 | 3C8-84962-0 | 28-27 |
| 3B7-60015-1 | 14A-5 | 3C8-01303-4 | 13-2 | 3C8-65017-1 | 14A-20 | 3C8-84963-0 | 28-29 |
| 3B7-60016-1 | 14A-6 | 3C8-01303-4 | 33-3-7 | 3C8-65021-2 | 14A-15 | 3C8-84964-0 | 28-31 |
| 3B7-60016-1 | 33-6-7 | 3C8-01513-1 | 1-22 | 3C8-65021-2 | 33-4-3 | 3C8Q01301-0 | 13-1 |
| 3B7-60205-0 | 14B-40 | 3C8-02302-0 | 1-26 | 3C8-65021-2 | 33-5-2 | 3C8Q60000-1 | 14A-1-1 |
| 3B7-60217-1 | 15B-2 | 3C8-02305-2 | 1-27 | 3C8-65025-0 | 14A-25 | 3C8Q60090-1 | 14A-1-2 |
| 3B7-60218-1 | 16-32 | 3C8-02305-2 | 33-3-8 | 3C8-65025-0 | 33-4-4 | 3C8Q60090-1 | 33-7-4 |
| 3B7-60218-1 | 18-3 | 3C8-02312-2 | 13-8 | 3C8-65029-2 | 14A-26 | 3C8Q60100-1 | 15A-2 |
| 3B7-60219-0 | 15B-3 | 3C8-02312-2 | 33-6-8 | 3C8-65029-2 | 33-4-5 | 3C8Q60101-1 | 15A-3 |
| 3B7-63730-0 | 25A-38 | 3C8-02319-0 | 13-7 | 3C8-65029-2 | 33-5-6 | 3C8Q61110-0 | 13-13 |
| 3B7-63731-0 | 22-34 | 3C8-05213-0 | 7-11 | 3C8-65029-2 | 33-6-12 | 3C8Q61110-0 | 33-7-2 |
| 3B7-63731-0 | 25A-46 | 3C8-05221-0 | 7-17 | 3C8-65100-0 | 14A-42-1 | 3C8Q61191-3 | 13-9-1 |
| 3B7-65014-0 | 14B-14 | 3C8-05223-0 | 7-18 | 3C8-65110-0 | 14A-42-2 | 3C8Q61192-4 | 13-9-2 |
| 3B7-65016-0 | 14B-12 | 3C8-09050-1 | 12-5 | 3C8-65120-0 | 14A-42-3 | 3C8Q61210-1 | 13-23 |
| 3B7-65018-0 | 14B-20 | 3C8-09053-1 | 12-9 | 3C8-65120-0 | 33-7-13 | 3C8Q61342-0 | 16-30 |
| 3B7-65021-2 | 14B-10 | 3C8-09060-0 | 2-3 | 3C8-65239-1 | 33-5-5 | 3C8Q61411-3 | 16-23 |
| 3B7-65022-1 | 14B-11 | 3C8-09065-0 | 12-7 | 3C8-66011-0 | 14A-31 | 3C8Q62112-1 | 16-1 |
| 3B7-65029-0 | 14B-19 | 3C8-09069-0 | 12-8 | 3C8-66012-0 | 14A-32-1 | 3C8Q62113-1 | 16-2 |
| 3B7-65238-0 | 14B-13 | 3C8-60108-2 | 15A-8 | 3C8-66013-0 | 14A-32-2 | 3C8Q62310-3 | 16-14 |
| 3B7-66023-0 | 14B-31 | 3C8-60204-0 | 14A-29 | 3C8-66014-0 | 14A-32-3 | 3C8Q62431-0 | 17-1 |
| 3B7-66031-1 | 14B-29 | 3C8-60205-1 | 14A-45 | 3C8-66014-0 | 33-7-7 | 3C8Q63011-2 | 20-2 |
| 3B7-67211-0 | 24-8 | 3C8-60213-0 | 14A-13 | 3C8-66031-1 | 14A-34 | 3C8Q67100-2 | 22-49 |
| 3B7-70200-5 | 25-1-1 | 3C8-60217-1 | 14A-7 | 3C8-66032-0 | 14A-36 | 3C8Q67110-1 | 22-48 |
| 3B7-70280-1 | 25-8 | 3C8-60223-0 | 14A-22 | 3C8-66032-0 | 33-6-13 | 3C8Q67141-0 | 22-6 |
| 3B7-72201-0 | 28-2 | 3C8-60223-0 | 33-6-9 | 3C8-66112-0 | 23-10-1 | 3C8Q76118-0 | 22-37 |
| 3B7-72530-2 | 29-1 | 3C8-61012-2 | 13-10 | 3C8-66112-0 | 23-10-2 | 3C8Q76118-0 | 22-41 |
| 3B7-72655-0 | 28-17 | 3C8-61012-2 | 33-6-10 | 3C8-66122-1 | 23-5 | 3C8Q83737-0 | 22-35 |
| 3B7-72655-0 | 29-23 | 3C8-61180-0 | 13-19 | 3C8-66135-0 | 23-14 | 3C8Q84960-0 | 28-26 |
| 3B7-72655-0 | 29-29 | 3C8-61181-2 | 13-22 | 3C8-66211-0 | 23-29 | 3C8Q87314-2 | 33-7-1 |
| 3B7-72656-0 | 28-8 | 3C8-61181-2 | 33-6-11 | 3C8-66225-0 | 23-8 | 3E0-70270-0 | 25-15 |
| 3B7-72656-0 | 29-3 | 3C8-61182-0 | 13-20 | 3C8-66241-0 | 14A-37 | 3E0-72524-0 | 29-21 |
| 3B7-72657-0 | 29-22 | 3C8-61184-0 | 13-21 | 3C8-66308-0 | 6-22 | 3E0-72529-0 | 29-27 |
| 3B7-72657-0 | 29-28 | 3C8-61212-0 | 13-24 | 3C8-66308-0 | 10-40 | 3E0-77183-0 | 19-6 |
| 3B7-72658-0 | 28-6 | 3C8-61213-1 | 13-25 | 3C8-66308-0 | 18-49 | 3E0-77184-0 | 19-7 |
| 3B7-72659-0 | 28-7 | 3C8-61302-1 | 16-22 | 3C8-66308-0 | 23-3-1 | 3E3-02311-0 | 13-6 |
| 3B7-72659-0 | 29-2 | 3C8-61321-1 | 16-25 | 3C8-66308-0 | 23-3-2 | 3E3-61301-2 | 16-34 |
| 3B7-72661-0 | 28-9 | 3C8-61336-0 | 16-24 | 3C8-66308-0 | 24-4 | 3E3-61333-0 | 16-36 |
| 3B7-72661-0 | 29-4 | 3C8-61341-0 | 16-39 | 3C8-66313-4 | 17-12 | 3E3-61335-0 | 16-38 |
| 3B7-72662-0 | 29-30 | 3C8-62097-0 | 20-33 | 3C8-66318-1 | 17-24 | 3E3-62097-0 | 28-23 |
| 3B7-72664-0 | 29-24 | 3C8-62098-0 | 20-34 | 3C8-66319-1 | 17-13 | 3E3-62106-0 | 16-56 |
| 3B7-76035-0 | 21-22 | 3C8-62098-0 | 25A-23 | 3C8-66321-0 | 17-15 | 3E3-62141-0 | 17-7 |
| 3B7-76093-0 | 1-7 | 3C8-62098-0 | 28-24 | 3C8-66331-2 | 17-18-2 | 3E3-62142-0 | 17-8 |
| 3B7-76120-2 | 11-29 | 3C8-62104-2 | 16-58 | 3C8-66332-2 | 17-18-1 | 3E3-62436-1 | 17-17 |
| 3B7-76145-0 | 11-31 | 3C8-62107-0 | 16-60 | 3C8-66336-0 | 17-25 | 3E3-67213-0 | 24-13 |
| 3B7-77167-0 | 19-10 | 3C8-62107-0 | 18-60 | 3C8-66351-2 | 17-11 | 3E3-84830-0 | 28-22 |
| 3B7-77430-0 | 19-15 | 3C8-62117-1 | 16-8 | 3C8-66352-2 | 17-10 | 3E3Q62001-0 | 20-32 |
| 3B7-77431-1 | 19-17 | 3C8-62120-1 | 16-11 | 3C8-67116-0 | 13-3 | 3E3Q62010-0 | 16-15 |
| 3B7-77432-1 | 19-16 | 3C8-62121-1 | 16-12 | 3C8-67142-1 | 22-9 | 3E3Q62105-0 | 16-54 |
| 3B7-77433-0 | 19-18 | 3C8-62132-0 | 16-6 | 3C8-67146-0 | 23-1-1 | 3E3Q62108-0 | 16-55 |
| 3B7-77434-1 | 19-19 | 3C8-62143-0 | 17-9 | 3C8-67146-0 | 23-1-2 | 3E3Q67210-1 | 24-7 |
| 3B7-83715-2 | 7-8 | 3C8-62396-1 | 16-41 | 3C8-67212-1 | 24-9 | 3E3Q67521-1 | 24-14 |
| 3B7-83715-2 | 23-24-1 | 3C8-62396-1 | 18-29 | 3C8-67501-1 | 24-6 | 3E5Q63028-1 | 20-37 |
| 3B7-83715-2 | 23-24-2 | 3C8-62421-1 | 17-5 | 3C8-71015-0 | 12-27 | 3F3-03232-0 | 8-5 |
| 3B7Q84312-0 | 26-15 | 3C8-63041-1 | 20-3 | 3C8-71016-0 | 12-28 | 3F3-06920-0 | 6-23 |
| 3B7Q84343-0 | 26-43 | 3C8-63063-0 | 20-9 | 3C8-71017-0 | 12-29 | 3F3-06920-0 | 10-41 |
| 3B7Q84366-0 | 26-36 | 3C8-63101-0 | 20-17 | 3C8-71018-0 | 12-30 | 3F3-60204-0 | 14B-23 |
| 3B7Q84441-0 | 26-35 | 3C8-63102-1 | 20-20 | 3C8-72120-0 | 16-49 | 3F3-60215-0 | 15B-1 |
| 3BA-66117-0 | 23-11 | 3C8-63508-1 | 20-25 | 3C8-72580-0 | 10-36 | 3F3-60223-0 | 14B-17 |
| 3C7-02215-0 | 8-23 | 3C8-63600-1 | 20-24 | 3C8-72581-0 | 10-37 | 3F3-60223-0 | 15A-7 |
| 3C7-60108-2 | 15B-11 | 3C8-63607-0 | 20-23 | 3C8-75014-0 | 11-12 | 3F3-64010-3 | 15B-12 |
| 3C7-61338-0 | 16-27 | 3C8-63621-0 | 22-18-1 | 3C8-75015-0 | 11-11 | 3F3-64020-0 | 14B-3 |
| 3C7-62133-2 | 16-50 | 3C8-63624-0 | 22-18-2 | 3C8-75016-0 | 11-14 | 3F3-64030-0 | 15B-14 |
| 3C7-62139-1 | 16-53 | 3C8-63711-1 | 7-1 | 3C8-75017-0 | 11-15 | 3F3-64084-0 | 14B-16 |
| 3C7-70050-1 | 25-13 | 3C8-63732-0 | 7-7 | 3C8-75018-0 | 11-16 | 3F3-64215-0 | 15B-19 |
| 3C7-70113-0 | 25-17 | 3C8-63733-0 | 7-2 | 3C8-75019-0 | 11-20 | 3F3-65017-1 | 14B-15 |
| 3C7-70155-0 | 25-14 | 3C8-64010-1 | 15A-10 | 3C8-76007-0 | 11-25 | 3F3-65239-2 | 14B-18 |
| 3C7-70177-1 | 25-12 | 3C8-64020-2 | 14A-9 | 3C8-76009-0 | 11-26 | 3F3-72616-1 | 22-45 |
| 3C7-70199-0 | 25-16 | 3C8-64027-0 | 14A-10 | 3C8-76010-1 | 11-9 | 3F3-72618-0 | 22-50 |
| 3C7-70211-1 | 25-4-1 | 3C8-64030-0 | 15A-11 | 3C8-76015-0 | 11-10 | 3F3-76217-0 | 27-2-1 |
| 3C7-70217-0 | 25-5- | 3C8-64084-0 | 14A-21 | 3C8-76116-1 | 22-13 | 3F3-76217-0 | 30-7-1 |
| 3C7-70220-1 | 25-2 | 3C8-64211-0 | 15A-14 | 3C8-76171-0 | 21-18 | 3F3-76218-0 | 27-2-2 |
| 3C7-70224-1 | 25-3 | 3C8-64215-2 | 15A-15 | 3C8-76171-0 | 27-8 | 3F3-76218-0 | 30-7-2 |
| 3C7-71030-0 | 12-38 | 3C8-64217-0 | 15A-16 | 3C8-76171-0 | 30-8 | 3F3-76219-0 | 27-2-3 |
| 3C7-71033-0 | 12-41 | 3C8-64219-1 | 15A-17 | 3C8-77076-1 | 18-39 | 3F3-76219-0 | 30-7-3 |
| 3C7-72180-3 | 24-17- | 3C8-64221-0 | 15A-18 | 3C8-77213-0 | 18-6 | 3F3-84908-0 | 23-39 |
| 3C7-84471-1 | 30-16 | 3C8-64222-0 | 15A-19 | 3C8-77216-0 | 18-58 | 3FW-72026-0 | 11-7 |
| 3C7-84475-0 | 30-17 | 3C8-64223-1 | 15A-20 | 3C8-77217-0 | 18-57 | 3G9-66136-0 | 10-46 |
| 3C7-84476-0 | 30-18 | 3C8-64231-0 | 15A-24 | 3C8-83732-0 | 22-11 | 3GA-02165-0 | 8-18 |
| 3C7-84477-0 | 30-19 | 3C8-64301-0 | 14A-12-1 | 3C8-83821-0 | 22-39 | 3GF-00001-1 | 2-11-1 |
| 3C8-00021-1 | 2-12 | 3C8-64302-0 | 14A-12-2 | 3C8-84910-2 | 23-32 | 3GF-00004-1 | 2-11-2 |
| 3C8-01012-0 | 1-19 | 3C8-64303-0 | 14A-12-3 | 3C8-84914-1 | 23-33 | 3GF-01139-0 | 3-8 |
| 3C8-01215-0 | 1-53 | 3C8-64303-0 | 33-7-6 | 3C8-84916-0 | 23-34 | 3GF-02165-0 | 8-50 |

| | | | | | | | |
|-------------|---------|-------------|---------|-------------|---------|-------------|---------|
| 3GF-02165-0 | 22-28 | 3GFQ67640-0 | 24-3 | 3T1-10042-0 | 5-18 | 3T5-10091-0 | 4-9 |
| 3GF-02170-1 | 8-22 | 3GFQ67645-5 | 24-2-1 | 3T1-60001-1 | 148-33 | 3T5-10094-0 | 4-25 |
| 3GF-02239-0 | 8-47 | 3GFQ77208-0 | 18-9 | 3T1-72043-0 | 24-1 | 3T5-10094-0 | 4-28 |
| 3GF-06304-0 | 11-2 | 3GFQ77211-0 | 18-1 | 3T1-72571-0 | 28-14 | 3T5-10095-0 | 4-24 |
| 3GF-06401-1 | 10-1-1 | 3GFQ77212-0 | 18-2 | 3T1-72573-0 | 31-1-1 | 3T5-10095-0 | 4-27 |
| 3GF-10089-0 | 4-34 | 3GFQ84500-0 | 26-1 | 3T1-72573-0 | 32-6 | 3T5-10098-0 | 4-3 |
| 3GF-10090-0 | 4-26 | 3GFQ84500-0 | 32-4 | 3T1-72573-0 | 32-11 | 3T5-10099-0 | 4-46 |
| 3GF-10100-0 | 7-19-1 | 3GG-02165-1 | 8-36 | 3T1-72653-0 | 28-16 | 3T5-10104-0 | 7-35 |
| 3GF-10130-0 | 5-33 | 3GG-06401-1 | 10-1-2 | 3T1-72659-0 | 28-15 | 3T5-10107-0 | 7-28 |
| 3GF-10230-0 | 33-8 | 3GG-10100-0 | 7-19-2 | 3T1-72665-0 | 28-18 | 3T5-10109-1 | 7-4 |
| 3GF-10310-0 | 4-13 | 3GG-76119-1 | 25A-19 | 3T4-06972-1 | 1-31 | 3T5-10110-0 | 7-27 |
| 3GF-62004-0 | 25A-31 | 3GG-87802-3 | 24-15-2 | 3T4-06972-1 | 10-16 | 3T5-10128-0 | 7-29 |
| 3GF-62097-0 | 25A-22 | 3GJ-02165-1 | 4-49 | 3T4-06972-1 | 10-26 | 3T5-10129-0 | 7-31 |
| 3GF-62400-0 | 25A-33 | 3GL-72524-0 | 28A-3-1 | 3T4-06972-1 | 12-37 | 3T5-10131-0 | 5-3 |
| 3GF-62441-0 | 25A-40 | 3GL-72529-0 | 28A-4-1 | 3T5-00011-0 | 2-15-1 | 3T5-10145-0 | 4-38 |
| 3GF-62445-0 | 25A-35 | 3GL-72571-0 | 28A-1-1 | 3T5-00014-0 | 2-15-2 | 3T5-10148-0 | 4-23 |
| 3GF-62447-0 | 25A-36 | 3GL-72596-0 | 28A-7-1 | 3T5-00050-1 | 2-1 | 3T5-10150-1 | 8-1 |
| 3GF-62449-0 | 25A-39 | 3GL-72598-0 | 28A-5-1 | 3T5-00113-0 | 2-6 | 3T5-10153-0 | 4-43 |
| 3GF-62466-1 | 18-54-1 | 3GL-72647-1 | 28A-2-1 | 3T5-00121-0 | 2-7 | 3T5-10162-0 | 4-33 |
| 3GF-63025-0 | 25A-27 | 3GLQ84550-1 | 32-3 | 3T5-00122-0 | 1-52 | 3T5-10162-0 | 4-35 |
| 3GF-63032-0 | 25A-51 | 3GM-06401-1 | 10-1-3 | 3T5-00122-0 | 33-3-9 | 3T5-10164-1 | 4-5 |
| 3GF-63062-0 | 25A-49 | 3GM-10100-0 | 7-19-3 | 3T5-01005-0 | 1-17 | 3T5-10165-0 | 4-6 |
| 3GF-63067-0 | 25A-50 | 3GM-84550-1 | 32-8 | 3T5-01005-0 | 33-3-10 | 3T5-10166-0 | 4-2 |
| 3GF-63102-0 | 25A-28 | 3GM-87802-3 | 24-15-3 | 3T5-01024-0 | 1-9 | 3T5-10167-0 | 4-4 |
| 3GF-63193-0 | 25A-48 | 3GT-35143-0 | 4-50 | 3T5-01024-0 | 33-3-11 | 3T5-10169-0 | 4-42 |
| 3GF-63201-0 | 25A-25 | 3GT-35143-0 | 8-38 | 3T5-01032-0 | 1-14 | 3T5-10300-0 | 4-20 |
| 3GF-63205-0 | 25A-47 | 3GT-35143-0 | 12-15 | 3T5-01032-0 | 33-3-12 | 3T5-10302-0 | 4-29 |
| 3GF-63305-0 | 25A-26 | 3H6-06999-0 | 10-9 | 3T5-02100-1 | 3-2 | 3T5-10303-0 | 4-22 |
| 3GF-63310-0 | 25A-30 | 3H6-06999-0 | 10-12 | 3T5-02104-2 | 3-3 | 3T5-10304-0 | 4-21 |
| 3GF-63320-0 | 25A-17 | 3H6-72100-0 | 28-1 | 3T5-02104-2 | 33-3-13 | 3T5-10314-0 | 4-17 |
| 3GF-63600-0 | 25A-2 | 3H8-62415-0 | 16-19 | 3T5-02229-0 | 8-43 | 3T5-10315-0 | 4-19 |
| 3GF-63624-0 | 25A-18 | 3H8-76040-0 | 10-27 | 3T5-02230-0 | 8-39 | 3T5-10316-0 | 4-18 |
| 3GF-65012-0 | 25A-21 | 3J2-00114-0 | 2-2 | 3T5-02239-0 | 12-45 | 3T5-10317-0 | 4-14 |
| 3GF-66158-0 | 25A-53 | 3KY-67531-0 | 24-16 | 3T5-02241-0 | 3-5 | 3T5-62004-0 | 20-30 |
| 3GF-66160-0 | 25A-52 | 3KY-72181-1 | 11-4-1 | 3T5-02241-0 | 7-36 | 3T5-63702-1 | 7-3 |
| 3GF-66196-0 | 25A-3 | 3KY-72523-0 | 31A-9-1 | 3T5-02245-0 | 3-9 | 3T5-63718-0 | 7-20 |
| 3GF-66198-0 | 25A-54 | 3KY-72531-0 | 31A-9-3 | 3T5-02245-0 | 33-3-14 | 3T5-63721-0 | 7-21 |
| 3GF-67578-1 | 25A-13 | 3KY-72573-0 | 31A-11 | 3T5-03230-0 | 8-4 | 3T5-65011-0 | 14A-18 |
| 3GF-70200-5 | 25-1-2 | 3KY-72600-0 | 31A-9-2 | 3T5-03235-0 | 8-9 | 3T5-65011-0 | 33-4-6 |
| 3GF-70211-1 | 25-4-2 | 3KY-72637-0 | 31A-1 | 3T5-04116-0 | 6-7 | 3T5-65016-0 | 14A-17 |
| 3GF-70240-1 | 25-7-2 | 3KY-72638-0 | 31A-13 | 3T5-04236-0 | 6-10 | 3T5-65018-2 | 14A-27 |
| 3GF-70241-1 | 25-6-2 | 3KY-72672-0 | 31A-8 | 3T5-04237-0 | 6-11 | 3T5-65018-2 | 33-4-7 |
| 3GF-70250-1 | 25-10 | 3KY-76120-0 | 31A-3 | 3T5-04238-0 | 6-14 | 3T5-65018-2 | 33-5-4 |
| 3GF-70281-0 | 25-9 | 3KY-76131-0 | 31A-2 | 3T5-04239-0 | 6-15 | 3T5-65018-2 | 33-6-14 |
| 3GF-71040-0 | 25A-11 | 3KY-76132-0 | 31A-12 | 3T5-04302-0 | 6-2 | 3T5-66110-0 | 23-17 |
| 3GF-72019-0 | 25A-12 | 3KY-76151-0 | 31A-7 | 3T5-04308-0 | 5-8 | 3T5-66129-0 | 23-20 |
| 3GF-72198-0 | 25A-14 | 3KY-76152-0 | 31A-6 | 3T5-04308-0 | 6-5 | 3T5-66134-0 | 23-23 |
| 3GF-72200-0 | 25A-15 | 3KY-76153-0 | 31A-5 | 3T5-04309-0 | 5-9 | 3T5-67114-0 | 10-6 |
| 3GF-72524-0 | 28A-3-2 | 3KY-77071-0 | 18-33 | 3T5-04309-0 | 6-6 | 3T5-67147-0 | 23-18 |
| 3GF-72529-0 | 28A-4-2 | 3KY-77101-0 | 18-38 | 3T5-04310-0 | 6-1 | 3T5-67150-0 | 22-5 |
| 3GF-72571-0 | 28A-1-2 | 3KZ-72181-1 | 11-4-2 | 3T5-04311-0 | 6-3 | 3T5-67162-0 | 22-12 |
| 3GF-72596-0 | 28A-7-2 | 3MC-61017-0 | 13-11 | 3T5-04312-0 | 6-4 | 3T5-67578-0 | 23-31 |
| 3GF-72598-0 | 28A-5-2 | 3N4-76142-1 | 22-30 | 3T5-04313-0 | 6-8 | 3T5-71010-0 | 12-26 |
| 3GF-72615-0 | 22-44 | 3N5-84331-0 | 27-13 | 3T5-04314-0 | 6-9 | 3T5-71020-0 | 12-31 |
| 3GF-72617-0 | 22-46 | 3N5-84333-0 | 27-14 | 3T5-04317-0 | 6-12 | 3T5-71040-0 | 21-10 |
| 3GF-72647-1 | 28A-2-2 | 3N5-84336-0 | 27-15 | 3T5-04318-0 | 6-13 | 3T5-71042-0 | 31-5 |
| 3GF-72672-0 | 28A-6-1 | 3N5-84465-0 | 27-16 | 3T5-04319-0 | 6-19 | 3T5-72019-0 | 20-15 |
| 3GF-76020-0 | 25A-7 | 3PR-06972-0 | 23-12 | 3T5-06008-1 | 9-10 | 3T5-72050-0 | 28-3 |
| 3GF-76110-1 | 10-20 | 3R0-62473-0 | 18-21 | 3T5-06145-0 | 9-8 | 3T5-72195-0 | 7-37 |
| 3GF-76119-0 | 21-21 | 3R0-66308-0 | 17-20 | 3T5-06191-0 | 9-1 | 3T5-72196-0 | 4-54 |
| 3GF-76175-0 | 25A-55 | 3R0-66311-0 | 18-23 | 3T5-06301-0 | 11-1 | 3T5-72198-0 | 21-23 |
| 3GF-76205-0 | 25A-9 | 3R0-77075-0 | 18-34 | 3T5-06437-0 | 10-25 | 3T5-72537-1 | 28-12 |
| 3GF-76217-0 | 25A-8-1 | 3R0-77076-0 | 18-35 | 3T5-06437-0 | 25A-32 | 3T5-72537-1 | 32-5 |
| 3GF-76218-0 | 25A-8-2 | 3R0-77112-0 | 18-41 | 3T5-06830-0 | 21-8 | 3T5-72537-1 | 32-10 |
| 3GF-76219-0 | 25A-8-3 | 3R0-77118-0 | 18-7 | 3T5-06920-0 | 6-25 | 3T5-72539-0 | 29-7 |
| 3GF-84339-0 | 25A-16 | 3R0-77173-0 | 19-24 | 3T5-06971-1 | 1-21 | 3T5-72570-0 | 21-11 |
| 3GF-84560-0 | 32-9 | 3R0-77451-0 | 19-14 | 3T5-06972-1 | 4-12 | 3T5-72585-0 | 10-23 |
| 3GF-87123-0 | 2-14-1 | 3R3-03239-0 | 8-7 | 3T5-09000-0 | 12-1 | 3T5-72611-0 | 21-15 |
| 3GF-87124-0 | 2-14-2 | 3R3-62443-0 | 25A-43 | 3T5-10010-0 | 5-12 | 3T5-72618-0 | 21-14 |
| 3GF-87130-0 | 2-10-1 | 3R3-76141-0 | 10-29 | 3T5-10012-1 | 5-11 | 3T5-76022-0 | 21-7 |
| 3GF-87131-0 | 2-10-2 | 3S7-60213-0 | 148-7 | 3T5-10019-0 | 5-13 | 3T5-76022-0 | 25A-10 |
| 3GF-87330-0 | 5-14 | 3S7-60251-0 | 148-38 | 3T5-10025-0 | 5-15 | 3T5-76037-0 | 21-24 |
| 3GF-87331-0 | 5-16 | 3S7-60252-0 | 148-37 | 3T5-10041-0 | 5-23 | 3T5-76079-0 | 10-42 |
| 3GF-87802-3 | 24-15-1 | 3S7-64307-0 | 148-6 | 3T5-10046-0 | 5-19 | 3T5-76086-0 | 27-3 |
| 3GFB01091-0 | 1-16 | 3S7-66011-0 | 148-25 | 3T5-10054-0 | 5-22 | 3T5-76112-0 | 31-4 |
| 3GFB02246-0 | 3-6 | 3S7-66013-0 | 148-26 | 3T5-10060-0 | 5-1 | 3T5-76114-0 | 31-3 |
| 3GFB10000-0 | 5-5 | 3S7-66225-0 | 23-9 | 3T5-10061-0 | 5-32 | 3T5-76115-1 | 27-11 |
| 3GFB10009-0 | 5-6 | 3S7-66241-0 | 148-32 | 3T5-10062-0 | 5-27 | 3T5-76115-1 | 30-11 |
| 3GFB10048-0 | 5-20 | 3S7Q60090-1 | 148-1 | 3T5-10063-0 | 5-4 | 3T5-76142-1 | 10-38 |
| 3GFB87090-3 | 33-2 | 3S7Q61110-0 | 13-28 | 3T5-10068-2 | 5-2 | 3T5-76174-0 | 21-19 |
| 3GFQ62000-0 | 25A-20 | 3S7Q87302-7 | 33-1-4 | 3T5-10080-1 | 4-1 | 3T5-76201-0 | 30-14 |
| 3GFQ62010-0 | 18-13 | 3T1-01138-0 | 22-25 | 3T5-10086-0 | 4-40 | 3T5-76230-0 | 21-2 |
| 3GFQ63000-2 | 25A-1 | 3T1-02093-1 | 5-7 | 3T5-10088-0 | 4-32 | 3T5-76246-0 | 10-35 |

| | | | | | | | |
|-------------|----------|-------------|---------|-------------|--------|-------------|---------|
| 3T5-76249-0 | 10-33 | 3Z5-77450-0 | 19-13 | 9101E3-5835 | 14A-41 | 940103-0800 | 26-12 |
| 3T5-84335-0 | 20-36 | 3Z5-77460-0 | 19-12 | 9101E3-5835 | 16-40 | 940103-1200 | 16-52 |
| 3T5-84398-0 | 7-33 | 3Z5-77601-0 | 18-22 | 9101E3-5835 | 33-7-3 | 940121-0600 | 1-30 |
| 3T5-84398-0 | 8-20 | 3Z5-83738-0 | 22-36 | 9101E3-5855 | 14A-28 | 940121-0800 | 1-6 |
| 3T5-84398-0 | 12-25 | 3Z5-84462-0 | 30-5-1 | 9101E3-5855 | 33-4-8 | 940121-0800 | 1-24 |
| 3T5-84480-1 | 30-3 | 3Z5-84462-0 | 30-5-2 | 9101F4-0625 | 7-12 | 9401E3-0600 | 15A-9 |
| 3T5-84490-2 | 30-1 | 3Z5B02300-1 | 1-25 | 9101F4-0835 | 1-23 | 9401E3-0600 | 18-28 |
| 3T5-84520-1 | 30-4 | 3Z5Q61411-1 | 18-19 | 9106E3-0808 | 1-32 | 9401E3-0800 | 13-12 |
| 3T5-84540-2 | 30-2 | 910103-0525 | 26-33 | 915303-0825 | 15B-4 | 9401E3-0800 | 16-10 |
| 3T5-87121-8 | 33-3-1 | 910103-0610 | 1-47 | 9153E3-0825 | 13-29 | 9401E3-1000 | 20-21 |
| 3T5-87321-2 | 33-6-1 | 910103-0610 | 7-13 | 9153E3-1022 | 20-38 | 9401E3-1000 | 25A-29 |
| 3T5-87322-3 | 33-4-1 | 910103-0612 | 22-10 | 916124-0845 | 1-5 | 940203-1000 | 28-25 |
| 3T5B01021-0 | 1-8 | 910103-0614 | 20-26 | 9161E3-0880 | 14B-21 | 940221-0500 | 11-22 |
| 3T5B01031-1 | 1-13 | 910103-0614 | 24-10 | 9161F9-0630 | 1-28 | 9402E3-0800 | 13-31 |
| 3T5B01100-0 | 1-1 | 910103-0618 | 1-3 | 921146-4516 | 30-15 | 9402E3-0800 | 14B-34 |
| 3T5B02240-0 | 3-1 | 910103-0620 | 18-48 | 921503-0206 | 27-6 | 9402E3-1000 | 14B-36 |
| 3T5B05101-0 | 11-24 | 910103-0625 | 11-8 | 921503-0406 | 26-16 | 9402E3-1000 | 20-35 |
| 3T5B10051-0 | 5-21 | 910103-0625 | 20-14 | 921503-0408 | 8-6 | 9402E3-1000 | 25A-24 |
| 3T5B10143-0 | 4-37 | 910103-0635 | 7-5 | 921503-0438 | 14A-46 | 9402E3-1200 | 16-29 |
| 3T5B64518-0 | 15A-22-1 | 910103-0670 | 23-21 | 921503-0510 | 26-40 | 941303-0400 | 22-40 |
| 3T5B64523-0 | 15A-22-2 | 910103-0865 | 4-10 | 921503-0512 | 21-16 | 941303-0400 | 28-19 |
| 3T5B64525-0 | 15A-22-3 | 910103-5512 | 6-16 | 921503-0520 | 19-8 | 941303-0400 | 29-26 |
| 3T5B64527-0 | 15A-22-4 | 910103-5608 | 18-30 | 921503-0608 | 14B-24 | 941303-0400 | 29-32 |
| 3T5B64529-0 | 15A-22-5 | 910103-5610 | 1-48 | 921503-0635 | 9-3 | 941303-0500 | 28-11 |
| 3T5B64532-0 | 15A-22-6 | 910103-5610 | 10-28 | 921503-5206 | 21-13 | 941303-0500 | 29-6 |
| 3T5Q63003-1 | 20-1 | 910103-5612 | 13-18 | 921503-5316 | 27-4 | 941303-0600 | 9-4 |
| 3T5Q76032-0 | 21-1 | 910103-5612 | 16-43 | 921503-5510 | 21-3 | 941303-0600 | 10-36b |
| 3T5Q87301-6 | 33-1-1 | 910103-5612 | 16-45 | 921503-5612 | 18-44 | 941303-0600 | 11-18 |
| 3T5Q87302-6 | 33-1-2 | 910103-5612 | 18-11 | 921503-5612 | 18-44a | 941303-0600 | 12-6 |
| 3T5Q87304-6 | 33-1-3 | 910103-5612 | 18-12 | 921503-5612 | 18-51 | 941303-0600 | 24-12 |
| 3T7-01175-0 | 1-49 | 910103-5612 | 18-53 | 921503-6420 | 7-30 | 941321-0500 | 11-21 |
| 3T9-76064-0 | 10-24 | 910103-5612 | 20-40 | 921503-6430 | 8-3 | 941403-1200 | 23-7 |
| 3TW-64124-0 | 15A-26 | 910103-5612 | 22-38 | 921521-6408 | 11-13 | 941403-1400 | 23-2-1 |
| 3TW-64232-0 | 15A-25 | 910103-5612 | 33-7-11 | 921521-6516 | 3-4 | 941403-1400 | 23-2-2 |
| 3TW-67179-0 | 22-51 | 910103-5616 | 14A-30 | 9215E3-5540 | 13-26 | 945103-1800 | 18-42 |
| 3TW-87326-0 | 15A-23 | 910103-5616 | 22-43 | 921603-0512 | 26-2 | 945103-2500 | 16-20 |
| 3U1-06157-0 | 4-39 | 910103-5616 | 23-13 | 921603-0518 | 26-18 | 945103-2800 | 18-18 |
| 3V1-60108-0 | 25A-34 | 910103-5620 | 1-35 | 921722-0306 | 8-30 | 945107-2500 | 2-4 |
| 3V1-63035-1 | 20-11 | 910103-5620 | 1-54 | 921803-0525 | 20-8 | 945303-0600 | 17-14 |
| 3V1-63036-0 | 20-13 | 910103-5620 | 10-19 | 921903-0625 | 20-31 | 945303-0600 | 26-25 |
| 3V1-63077-0 | 20-12 | 910103-5620 | 14A-8 | 922531-6414 | 8-2 | 951403-0310 | 20-6 |
| 3V2-60001-0 | 18-26 | 910103-5625 | 3-10 | 9225F2-6528 | 8-26 | 951403-0312 | 14A-38 |
| 3V5-62442-0 | 25A-37 | 910103-5625 | 5-24 | 930103-0500 | 12-11 | 951403-0312 | 23-30 |
| 3Y9-06123-0 | 9-2 | 910103-5625 | 13-4 | 930103-0500 | 26-32 | 951403-0312 | 33-7-12 |
| 3Y9-10302-0 | 4-30 | 910103-5625 | 22-42 | 930103-0500 | 29-5 | 951403-3510 | 14B-28 |
| 3Y9-10311-1 | 4-15 | 910103-5630 | 16-33 | 930103-0600 | 10-36a | 951403-3514 | 14B-27 |
| 3Y9-10312-0 | 4-16 | 910103-5630 | 18-4 | 930103-0600 | 20-41 | 951403-3516 | 18-55 |
| 3Y9-72194-0 | 11-5 | 910103-6512 | 9-9 | 930103-0600 | 24-11 | 951407-0312 | 14A-33 |
| 3Y9-72514-0 | 10-44 | 910103-6518 | 6-20 | 930103-0600 | 26-7 | 951407-0312 | 33-7-8 |
| 3Y9-72514-0 | 10-45 | 910103-6612 | 4-7 | 930103-0800 | 8-45 | 951503-0212 | 17-16 |
| 3Y9-76049-0 | 32-1 | 910103-6612 | 21-20 | 930103-0800 | 12-43 | 951503-0212 | 23-26 |
| 3Y9-76062-1 | 10-31 | 910103-6612 | 22-31 | 930103-0800 | 13-30 | 951503-0215 | 23-35 |
| 3Y9-76248-0 | 10-34 | 910103-6614 | 8-48 | 930103-0800 | 16-9 | 951503-0325 | 15A-28 |
| 3Y9-76251-0 | 32-2 | 910103-6614 | 10-17 | 930103-1000 | 20-22 | 951603-0800 | 7-10 |
| 3Z0-84398-0 | 4-48 | 910103-6614 | 12-46 | 9301E3-0600 | 18-27 | 951603-0800 | 23-27-1 |
| 3Z4-06157-0 | 4-36 | 910103-6614 | 22-47 | 930203-0400 | 28-20 | 951603-0800 | 23-27-2 |
| 3Z4-72573-0 | 31-1-2 | 910103-6616 | 4-44 | 930203-0400 | 29-25 | 951603-1000 | 18-8 |
| 3Z4-72574-0 | 18-47 | 910103-6616 | 11-30 | 930203-0400 | 29-31 | 951703-0800 | 23-15 |
| 3Z5-06469-0 | 10-8 | 910103-6618 | 7-22 | 930203-0500 | 28-10 | 9601-0-6007 | 15A-4 |
| 3Z5-06470-0 | 10-11 | 910103-6625 | 10-39 | 930203-0600 | 7-25 | 9601-0-6203 | 5-17 |
| 3Z5-06972-1 | 3-11 | 910103-6625 | 20-29 | 930203-0600 | 11-19 | 965002-0803 | 15A-21 |
| 3Z5-10144-0 | 4-41 | 910103-6630 | 6-21 | 930222-0300 | 8-31 | 9701-1-1111 | 1-36 |
| 3Z5-65231-1 | 33-5-1 | 910103-6630 | 8-12 | 930403-0400 | 14A-47 | 98AB-30-310 | 7-32 |
| 3Z5-65238-1 | 33-5-3 | 910103-6630 | 10-2 | 930403-0500 | 13-27 | 98AB-50-075 | 1-38 |
| 3Z5-72640-1 | 28-5 | 910103-6630 | 12-32 | 930403-0600 | 23-22 | 98AB-50-075 | 8-17 |
| 3Z5-76060-2 | 10-18 | 910103-6640 | 8-34 | 930403-0600 | 24-5 | 98AB-50-115 | 1-39 |
| 3Z5-76066-0 | 10-32 | 910103-6820 | 11-28 | 930403-0800 | 15B-5 | 98AB-50-190 | 8-35 |
| 3Z5-77103-0 | 18-40 | 910103-6825 | 11-23 | 930403-1200 | 16-28 | 98AB-50-250 | 1-37 |
| 3Z5-77150-1 | 18-32 | 910103-6825 | 11-27 | 940103-0500 | 6-17 | 98AB-50-250 | 22-26 |
| 3Z5-77159-0 | 19-21 | 910103-7625 | 9-11 | 940103-0500 | 21-17 | 98AB-50-260 | 8-49 |
| 3Z5-77165-0 | 19-20 | 910103-7635 | 10-14 | 940103-0500 | 23-28 | 98AB-50-260 | 22-27 |
| 3Z5-77166-0 | 19-9 | 910103-7835 | 5-30 | 940103-0600 | 1-29 | 98AB-50-280 | 4-52 |
| 3Z5-77171-0 | 19-25 | 910121-5620 | 1-11 | 940103-0600 | 7-14 | 98AB-50-530 | 4-47 |
| 3Z5-77175-0 | 19-23 | 910124-7630 | 5-10 | 940103-0600 | 7-26 | 98AB-701600 | 25-7-1 |
| 3Z5-77180-0 | 19-1 | 9101E3-0612 | 18-36 | 940103-0600 | 11-17 | 98AB-70-180 | 8-21 |
| 3Z5-77182-0 | 19-4 | 9101E3-0630 | 22-3 | 940103-0600 | 16-21 | 98AB-70-700 | 25-6-1 |
| 3Z5-77190-0 | 19-2 | 9101E3-0830 | 18-15 | 940103-0600 | 18-31 | 98AL-40-205 | 1-43 |
| 3Z5-77191-0 | 19-5 | 9101E3-5612 | 14A-40 | 940103-0600 | 20-27 | 98AL-40-335 | 1-44 |
| 3Z5-77192-0 | 19-3 | 9101E3-5612 | 20-10 | 940103-0800 | 4-11 | 98AL-40-355 | 1-42 |
| 3Z5-77194-0 | 19-11 | 9101E3-5620 | 16-31 | 940103-0800 | 8-46 | 98AT130-060 | 5-34 |
| 3Z5-77221-0 | 19-22 | 9101E3-5625 | 1-15 | 940103-0800 | 12-44 | 98AY-45-105 | 4-8 |
| 3Z5-77225-0 | 19-27 | 9101E3-5820 | 17-4 | 940103-0800 | 14B-22 | 99AA-2-0100 | 12-23 |
| 3Z5-77367-0 | 19-26 | 9101E3-5835 | 13-14 | 940103-0800 | 17-23 | 99AA-2-0120 | 12-18 |

| | |
|-----------------------|-------|
| 99AA-2-0140 | 12-17 |
| 99AA-2-0140 | 12-20 |
| 99AA-2-0160 | 12-19 |
| 99AA-2-0200 | 12-16 |
| 99AA-2-0200 | 12-21 |
| 99AA-2-0200 | 12-22 |
| 99AA-6-0175 | 12-14 |
| 99AA-6-0570 | 12-13 |

Note

トーハツ船外機
パーツ カタログ

2016
PARTS CATALOG

MD 30B2
40B2
50B2
MWD 50B2

Serial Number 000001AF~

TOHATSU CORPORATION

**Address : 5-4,3-chome,Azusawa,Itabashi-ku,
TOKYO,174-0051 JAPAN**

Phone : TOKYO (03)3966-3117

FAX : TOKYO (03)3966-0090

Website : www.tohatsu.co.jp

本 社 〒174-0051 東京都板橋区小豆沢3-5-4 03(3966)3116
マリン九州 〒812-0892 福岡市博多区東那珂2-10-55 092(411)8770
マリン関西 〒530-0043 大阪市北区天満1-8-27 06(6358)2971
マリン関東 〒174-0051 東京都板橋区小豆沢3-5-4 03(3966)2222