

2021 PARTS CATALOG

トーハツ船外機 パーツカタログ



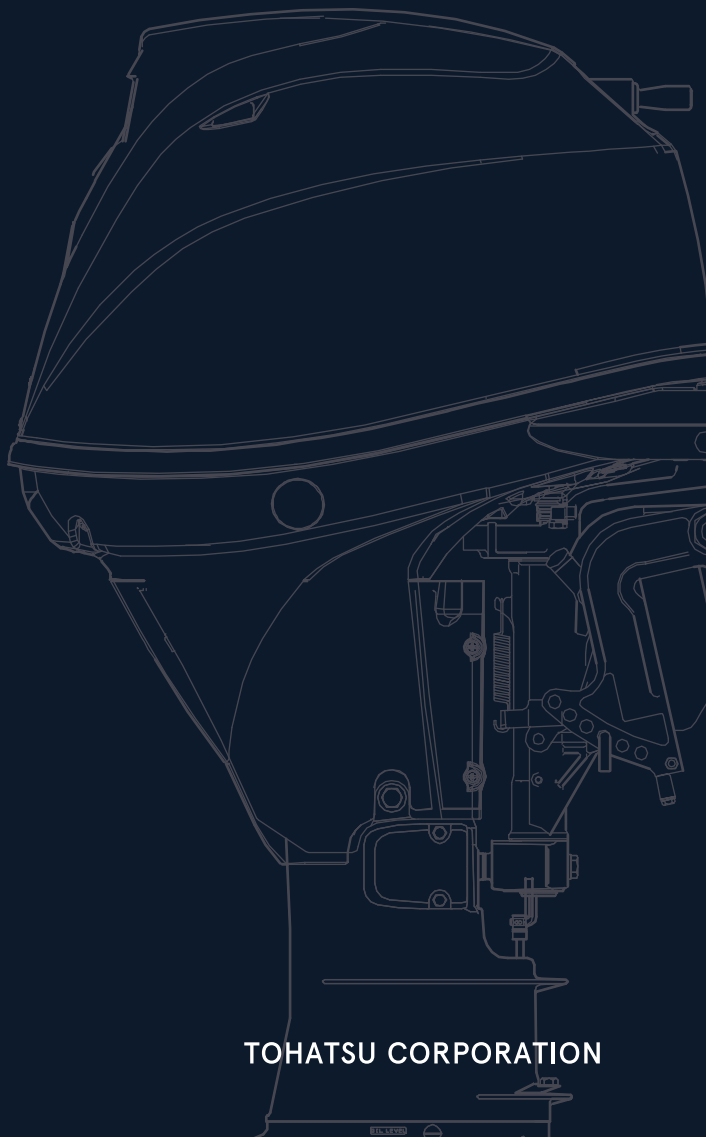
TOHATSU

Feel the Wind™

MFS 25C MFS 30C Models

Serial Number 000001BAA~

OB NO.002-21050-0BA 3AC 2101



**BACKS
YOU
UP™**

TOHATSU CORPORATION

パーツカタログのご使用について

1. このパーツカタログは、2021年1月現在で編集しております。
2. 新設、廃止または、変更が生じた場合は、サービスブルテン等にてお知らせ致しますので、その都度、ご訂正ください。
3. イラストレーション（部品図）は部品検査の目安として記載していますので現品と形状が異なる場合があります。
4. イラストが一つに対して複数の品番がありますので枝番、適用モデル、備考を確認してからご注文願います。

Ref.No. 見出番号	Part No. 部品番号	Description 部品名	適用モデル		Remarks 備考
			MFS25C	MFS30C	
2-1	3AC-00030-1	CRANKSHAFT ASSY クランクシャフトアッシ	1	1	
2-2	1	3AE-07407-0 PLAIN SHAFT BEARING プレーンシャフトベアリング (レッド)	A	A	Red (B) see Service Manual
2-2	2	3AE-07408-0 PLAIN SHAFT BEARING プレーンシャフトベアリング (ブルー)	A	A	Blue (A) see Service Manual
2-3		3R0-00122-0 OIL SEAL 38-50-8 オイルシール 38-50-8	1	1	Upper
②③		3R0-00121-0 OIL SEAL 35-50-8 オイルシール 35-50-8	1	1	Lower

② 仕様違い
③ イラスト位置 No.
Fig. No.

5. アッセンブリまたは、キットでの販売部品は、その構成する部品の頭に（*）印をつけて表しています。
6. 本文中に記載されている記号は、次の様になっています。

STD	: スタンダード	OPT	: オプション
O/S	: オーバーサイズ	ASSY	: アッセンブリ
DO	: 日本国内向け	EX	: 海外輸出向け
A	: 必要に応じて選択	EU	: 欧州連合

7. オーダー上の注意

塗装部品の注文に当っては、以下に従ってください。

パーツナンバーの4桁目が“B”・“Q”記号のものは塗装されています。

現在の塗装色はパワーヘッドがブラック (B)、ロウユニットがアクアマリンブルー (Q)、プロペラがブラック (B) です。

[例示]

エンジンショートブロックキット ロウユニットアッシ (L)

3NUB87090-0

3NVQ87302-0

B: ブラック

Q: アクアマリンブルー

8. ボルト・ナット・ワッシャのサイズ記号に付いて

ボルト

9161F9 - 0640

首下長さ

径

座付き (0): 座なし

ナット・ワッシャ

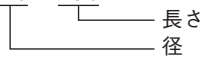
9401E3 - 0600

径

9. 標準部品のホースは、長巻（備考を参照）に代替されます。

ホース

98AM120 - 290



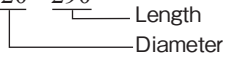
HOSE/PIPE

Ref.No. 見出番号	Part No. 部品番号	Description 部 品 名	Bulk part No. バルク部品番号	Bulk part バルク部品	
				Inner Diameter(mm) 内径(ミリ)	Length(m) 長さ(メートル)
5-22	98AL-40-110	HOSE ホース	98AL-401000	4	1
6-19	98AB-30-300	*HOSE *ホース	98AB-301000	3	1
6-27	98AB-30-540	HOSE ホース	98AB-301000	3	1
6-55	98AB-50-370	HOSE ホース	98AB-501000	5	1
6-56	98AB-50-600	HOSE ホース	98AB-501000	5	1
6-70	98AB-50-040	HOSE ホース	98AB-501000	5	1
6-73	98AL-40-620	HOSE ホース	98AL-401000	4	1
10-4	98AH-95-220	HOSE ホース	98AH-951000	9.5	1
16-21	98AB-50-370	HOSE ホース	98AB-501000	5	1
16-23	98AR-50-480	HOSE ホース	98AB-501000	5	1
20-6	1 98AB-70-700	*HOSE *ホース	98AB-701000	7	1
20-7	1 98AB-701600	*HOSE *ホース	98AB-701000 × 2	7	1

9. Hose, that is a standard part, is replaced with long hose.

HOSE

98AM120 - 290



HOSE/PIPE

Ref.No. 見出番号	Part No. 部品番号	Description 部 品 名	Bulk part No. バルク部品番号	Bulk part バルク部品	
				Inner Diameter(mm) 内径(ミリ)	Length(m) 長さ(メートル)
5-22	98AL-40-110	HOSE ホース	98AL-401000	4	1
6-19	98AB-30-300	*HOSE *ホース	98AB-301000	3	1
6-27	98AB-30-540	HOSE ホース	98AB-301000	3	1
6-55	98AB-50-370	HOSE ホース	98AB-501000	5	1
6-56	98AB-50-600	HOSE ホース	98AB-501000	5	1
6-70	98AB-50-040	HOSE ホース	98AB-501000	5	1
6-73	98AL-40-620	HOSE ホース	98AL-401000	4	1
10-4	98AH-95-220	HOSE ホース	98AH-951000	9.5	1
16-21	98AB-50-370	HOSE ホース	98AB-501000	5	1
16-23	98AR-50-480	HOSE ホース	98AB-501000	5	1
20-6	1 98AB-70-700	*HOSE *ホース	98AB-701000	7	1
20-7	1 98AB-701600	*HOSE *ホース	98AB-701000 × 2	7	1

CONTENTS
目 次

Fig. 1	CYLINDER・CRANK CASE シリンダ・クランクケース	1
Fig. 2	PISTON・CRANK SHAFT ピストン・クランクシャフト	3
Fig. 3	CYLINDER HEAD・OIL PUMP シリンダヘッド・オイルポンプ	5
Fig. 4	PULLEY・TIMING BELT プーリ・タイミングベルト	9
Fig. 5	INTAKE MANIFOLD インテークマニホールド	11
Fig. 6	FUEL SYSTEM フュエルシステム	15
Fig. 7	RECOIL STARTER リコイルスタータ	21
Fig. 8	MAGNETO マグネト	25
Fig. 9	ELECTRIC PARTS エレクトリックパーツ	29
Fig. 10	DRIVE SHAFT HOUSING ドライブシャフトハウジング	35
Fig.11A	GEAR CASE (DRIVE SHAFT) ギヤケース (ドライブシャフト)	39
Fig.11B	GEAR CASE (PROPELLER SHAFT) ギヤケース (プロペラシャフト)	43
Fig. 12	BRACKET (MANUAL TILT) ブラケット (マニュアルチルト)	47
Fig. 13	BRACKET (PTT・GAS ASSIST) ブラケット (PTT・ガスアシスト)	55
Fig. 14	POWER TILT パワーチルト	59
Fig. 15	TILLER HANDLE ティラハンドル	63
Fig. 16	BOTTOM COWL ボトムカウル	65
Fig. 17	SHIFT・THROTTLE シフト・スロットル	69
Fig. 18	REMOTE CONTROL リモートコントロール	71
Fig. 19	TOP COWL トップカウル	73
Fig. 20	FUEL TANK フュエルタンク	75
Fig.20A	MULTI TILLER HANDLE マルチティラーハンドル	77
Fig. 21	COMPONENT PARTS OF REMOTE CONTROL リモコンボックス構成部品	81
Fig. 22	COMPONENT PARTS OF REMOTE CONTROL (ELECTRIC PARTS) リモコンボックス構成部品 (電装品関係)	85
Fig. 23	OPTIONAL PARTS・ACCESSORIES (1) オプションパーツ・アクセサリ (1)	87
Fig.23A	OPTIONAL PARTS (2) オプションパーツ (2)	89
Fig.23B	OPTIONAL PARTS (3) オプションパーツ (3)	91
Fig. 24	ASSEMBLY・KIT PARTS アセンブリ・キットパーツ	93
索引		101
INDEX		108
INDEX (Parts Number)		113

Fig. 1 CYLINDER · CRANK CASE
シリンダ・クランクケース

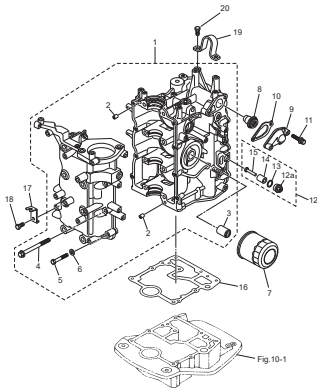


Fig. 2 PISTON · CRANK SHAFT
ピストン・クランクシャフト

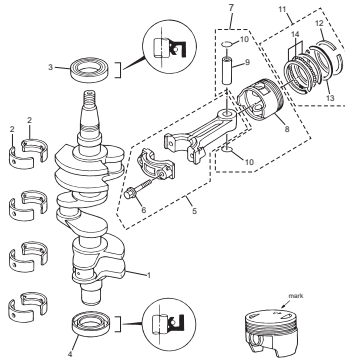


Fig. 3 CYLINDER HEAD · OIL PUMP
シリンダヘッド・オイルポンプ

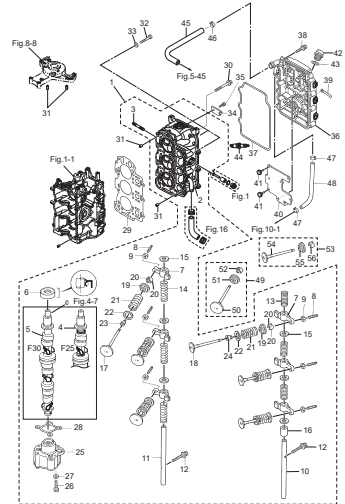


Fig. 4 PULLEY · TIMING BELT
プーリー・タイミングベルト

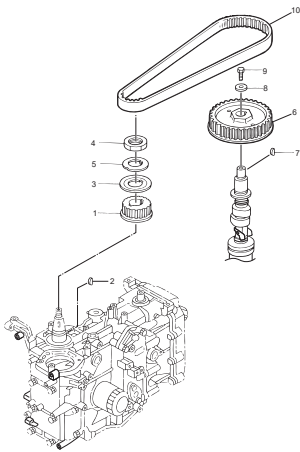


Fig. 5 INTAKE MANIFOLD
インテークマニホールド

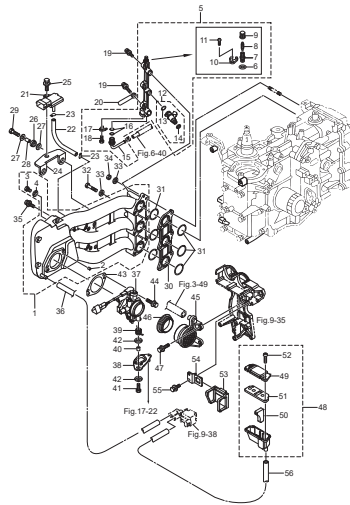


Fig. 6 FUEL SYSTEM
フエエルシステム

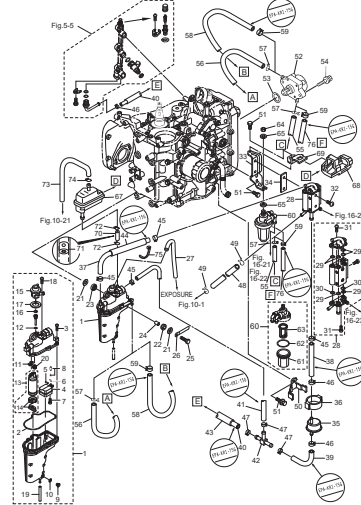


Fig. 7 RECOIL STARTER
リコイルスタータ

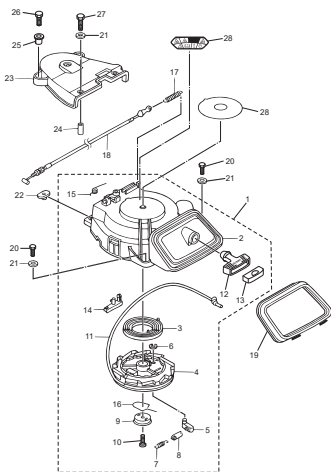


Fig. 8 MAGNETO
マグネット

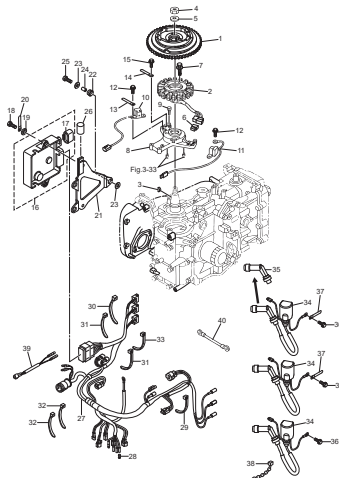


Fig. 9 ELECTRIC PARTS
エレクトリックパーツ

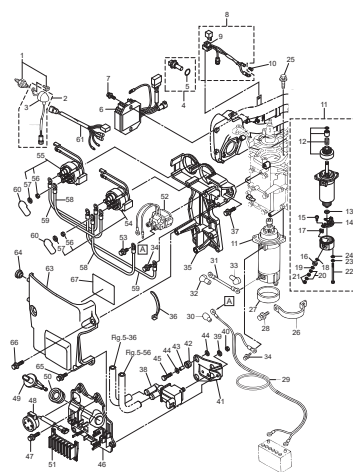


Fig.18 REMOTE CONTROL
リモートコントロール

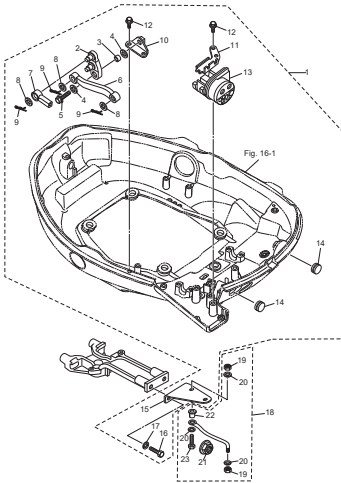


Fig.19 TOP COWL
トップカウル

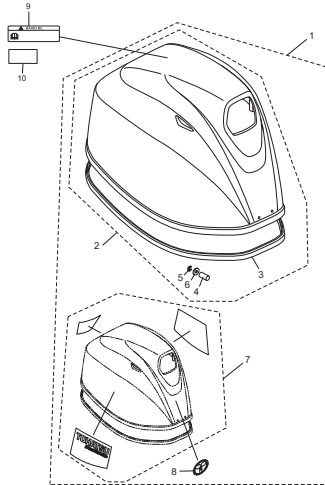


Fig.20 FUEL TANK
フュエルタンク

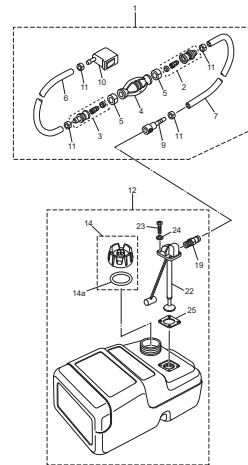


Fig.20A MULTI TILLER HANDLE
マルチティラーハンドル

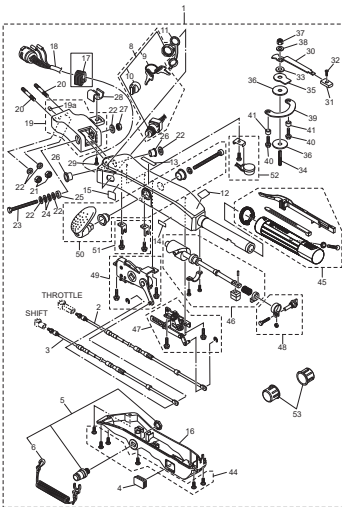


Fig.21 COMPONENT PARTS OF REMOTE CONTROL
リモコンボックス構成部品

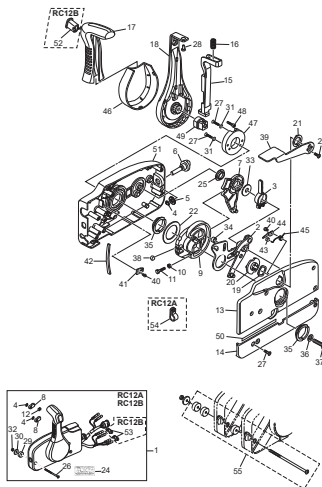


Fig.22 COMPONENT PARTS OF REMOTE CONTROL (ELECTRIC PARTS)
リモコンボックス構成部品 (電装品関係)

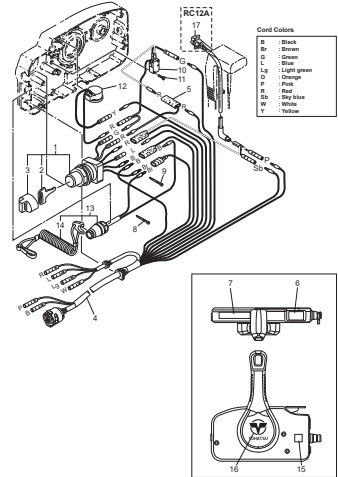


Fig.23 OPTIONAL PARTS・ACCESSORIES (1)
オプションパーツ・アクセサリ (1)

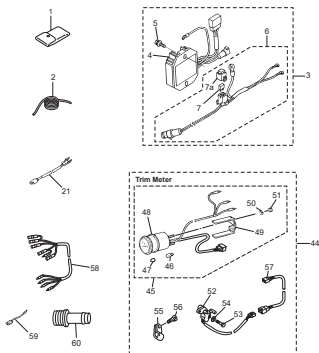


Fig.23A OPTIONAL PARTS (2)
オプションパーツ (2)

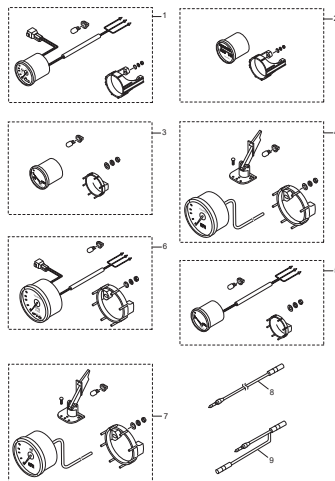


Fig.23B OPTIONAL PARTS (3)
オプションパーツ (3)

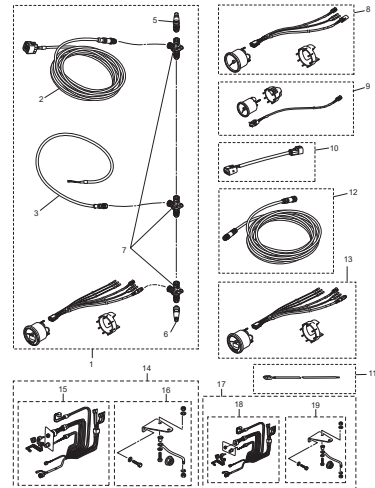
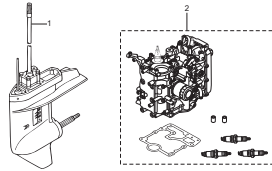


Fig. 24 ASSEMBLY · KIT PARTS
アッセンブリ・キットパーツ



POWER HEAD GASKET SET
 パワヘッドガスケットセット

3

LOWER UNIT GASKET SET
 ロワユニットガスケットセット

4

WATER PUMP REPAIR KIT
 ウォータポンプリペアキット

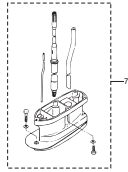
5

ELECTRIC STARTER KIT (F TYPE)
 エレクトリックスタータキット (Fタイプ)

6

MAINTENANCE KIT
 メンテナンスキット

8



7

Fig. 1

CYLINDER · CRANK CASE
シリンダ・クランクケース

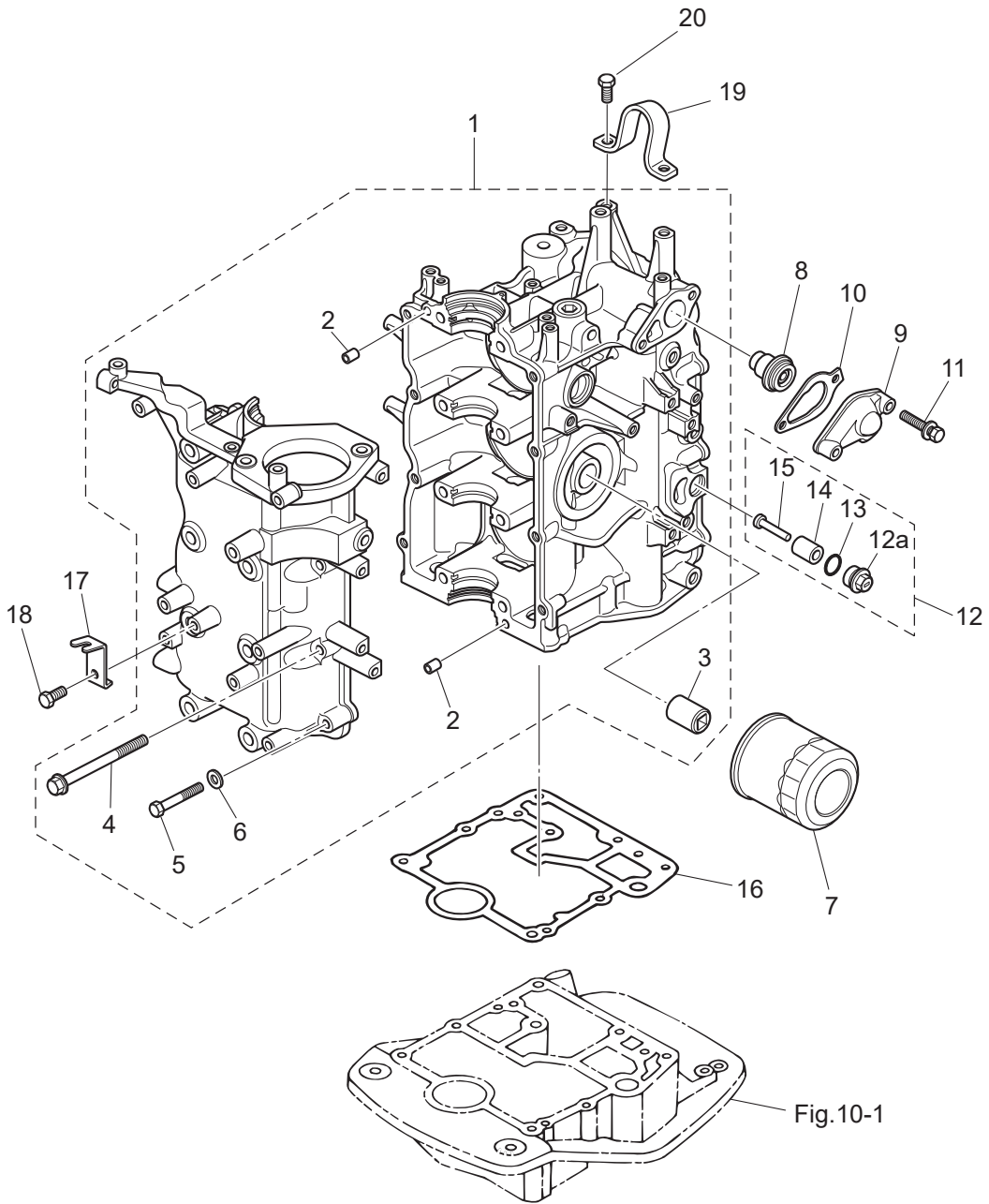


Fig. 2

PISTON · CRANK SHAFT
ピストン・クランクシャフト

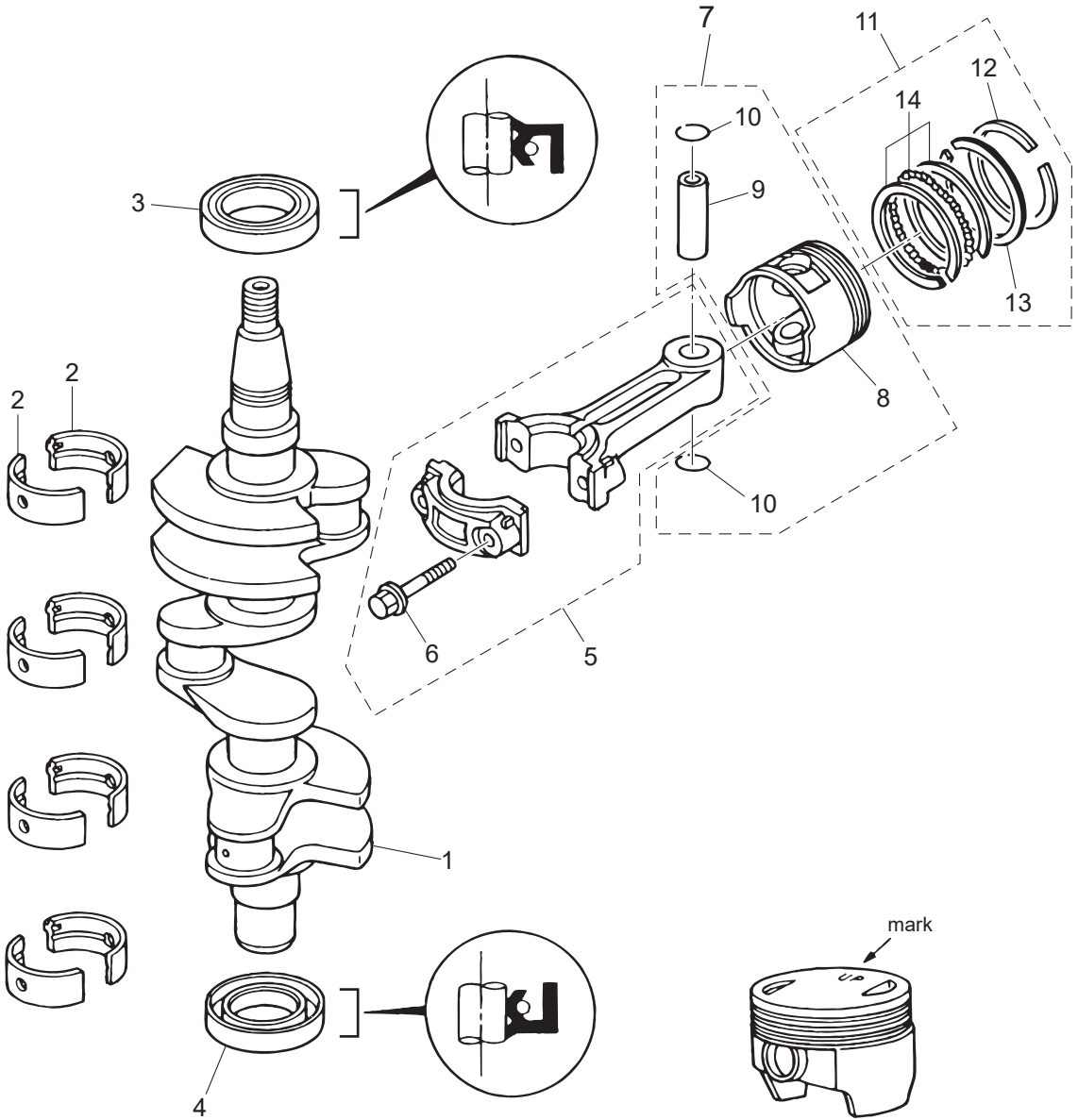
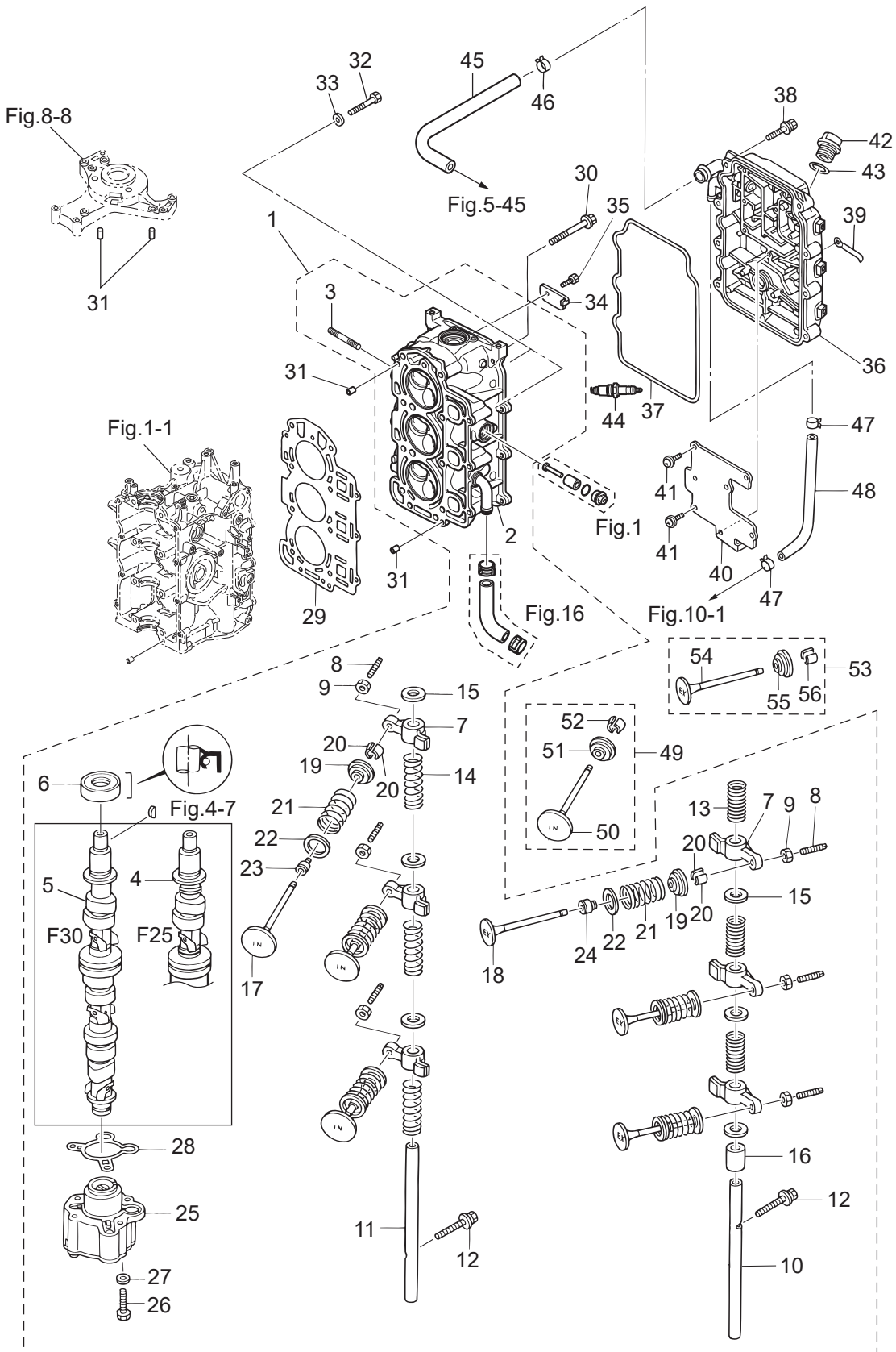


Fig. 3

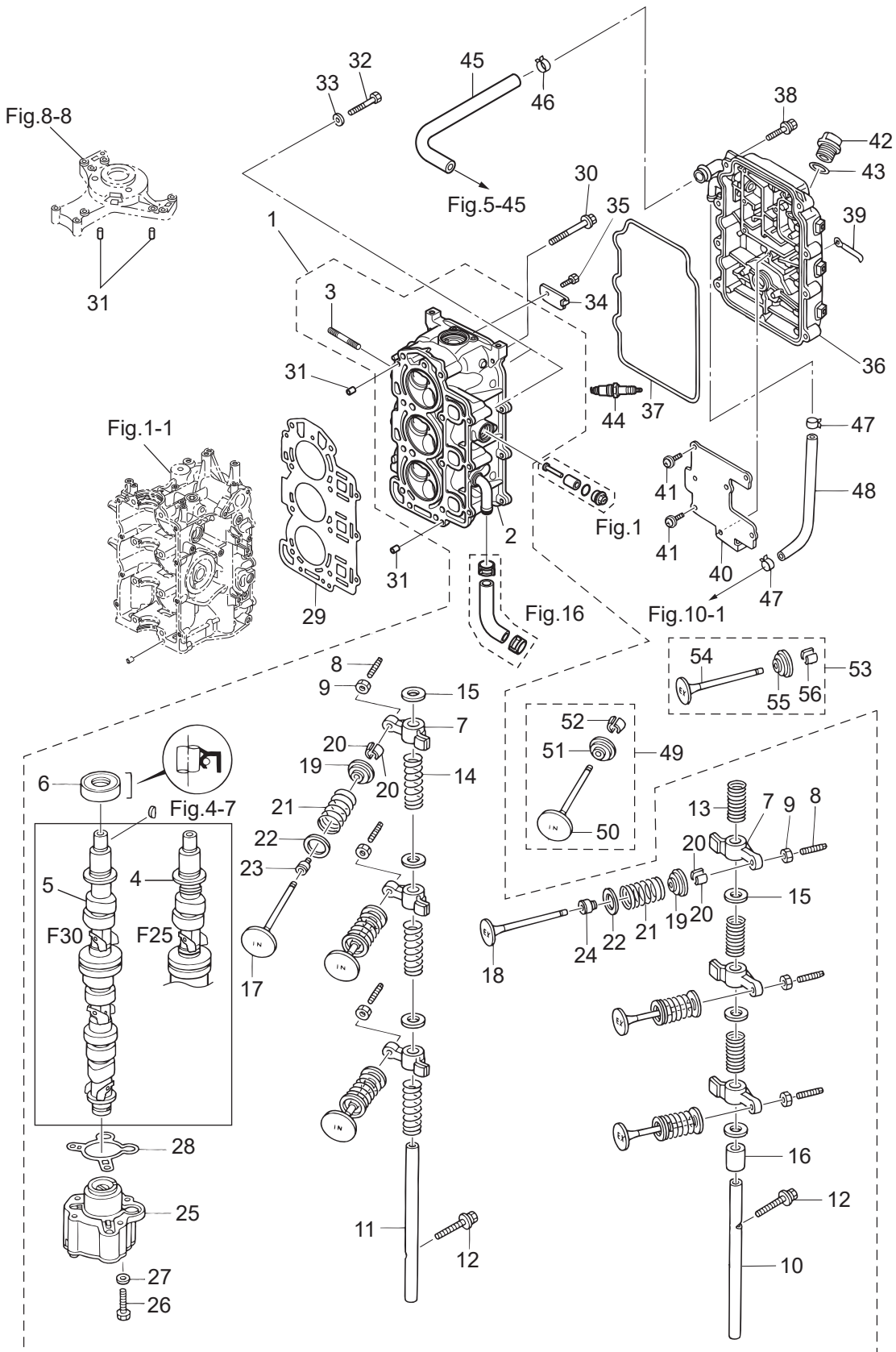
CYLINDER HEAD · OIL PUMP
シリンダヘッド・オイルポンプ



Ref.No. 見出番号	Part No. 部品番号	Description 部 品 名	Q'ty/個数		Remarks 備 考
			MFS25C	MFS30C	
3-1	1	3NWB01000-1 CYLINDER HEAD COMPLETE シリンダヘッドコンプリート	1		25ps
3-1	2	3NVB01000-1 CYLINDER HEAD COMPLETE シリンダヘッドコンプリート		1	30ps
3-2		3NVB01001-1 * CYLINDER HEAD ASSY * シリンダヘッドアッセン	1	1	
3-3		9153F4-0635 * STUD * スタット	3	3	Cylinder Head - Intake Manifold
3-4		3NW-07810-0 * CAMSHAFT ASSY * カムシャフトアッセン	1		
3-5		3NV-07810-0 * CAMSHAFT ASSY * カムシャフトアッセン		1	
3-6		3H8-07025-0 * OIL SEAL 18-35-8 * オイルシール 18-35-8	1	1	
3-7		3AE-07935-1 * ROCKER ARM * ロッカーアーム	6	6	
3-8		3R0-07238-0 * ADJUSTING SCREW * アジャストスクリュー	6	6	
3-9		3H8-07237-0 * ADJUSTING NUT * アジャストナット	6	6	
3-10		3AE-07220-0 * ROCKER ARM SHAFT * ロッカーアームシャフト (Ex)	1	1	Exhaust Side
3-11		3AE-07226-0 * ROCKER ARM SHAFT * ロッカーアームシャフト (In)	1	1	Intake Side
3-12		910124-5635 * BOLT * ボルト	2	2	
3-13		3H8-07225-0 * ROCKER SHAFT SPRING L=30 * ロッカーシャフトスプリング L=30	3	3	Exhaust Side
3-14		3H8-07229-0 * ROCKER SHAFT SPRING L=50 * ロッカーシャフトスプリング L=50	3	3	Intake Side
3-15		3R3-07227-0 * WASHER 13.2-21.8-2 * ワッシャ 13.2-21.8-2	6	6	
3-16		3H8-07239-0 * COLLAR 13.1-15.9-22.5 * カラー ロッカーアームシャフト	1	1	Exhaust Side
3-17		3AE-07901-0 * INTAKE VALVE * インテークバルブ	3	3	Intake Side
3-18		3AE-07902-0 * EXHAUST VALVE * エキゾーストバルブ	3	3	Exhaust Side
3-19		3GT-07921-0 * RETAINER * リテーナ	6	6	
3-20		3KY-07923-0 * COTTER * コッタ	12	12	
3-21		3AE-07203-0 * VALVE SPRING L=35 * バルブスプリング L=35	6	6	
3-22		3GR-07905-0 * VALVE SPRING SEAT * バルブスプリングシート	6	6	
3-23		3R3-07204-0 * INTAKE VALVE STEM SEAL * インテークバルブステムシール	3	3	Black
3-24		3R3-07206-0 * EXHAUST VALVE STEM SEAL * エキゾーストバルブステムシール	3	3	Green
3-25		3AE-07600-0 * OIL PUMP ASSY * オイルポンプアッセン	1	1	
3-26		9101F4-0645 * BOLT * ボルト	3	3	
3-27		940103-0600 * WASHER * ワッシャ	3	3	
3-28		3R0-07639-0 * O-RING ϕ 1.9 * Oリング オイルポンプアウタ	1	1	Outer

Fig. 3

CYLINDER HEAD · OIL PUMP
シリンダヘッド・オイルポンプ



Ref.No. 見出番号	Part No. 部品番号	Description 部品名	Q'ty/個数		Remarks 備考
			MFS25C	MFS30C	
3-29	3NV-01005-0	CYLINDER HEAD GASKET シリンダヘッドガスケット	1	1	
3-30	3H8-01013-0	CYLINDER HEAD BOLT 8-60 シリンダヘッドボルト 8-60	8	8	
3-31	345-01111-0	DOWEL PIN 6-12 ダウエルピン 6-12	4	4	C/Block-C/Head C/Block-Coil Bracket
3-32	9161F4-0653	BOLT ボルト	3	3	
3-33	940103-0600	WASHER ワッシャ	3	3	
3-34	3R0-01094-0	PLATE プレート シリンダヘッド	1	1	
3-35	910121-0612	BOLT ボルト	1	1	
3-36	3ACB01020-0	CYLINDER HEAD COVER ASSY シリンダヘッドカバーアッセン	1	1	
3-37	3R0-01024-0	CYLINDER HEAD COVER GASKET シリンダヘッドカバーガスケット	1	1	
3-38	9101F4-5630	BOLT ボルト	8	8	
3-39	3T4-06972-1	CLAMP 6.5-87P クランプ 6.5-87P	2	2	
3-40	3R0-07431-0	BREATHER CHAMBER COVER ブリーザチャンバカバー	1	1	
3-41	921521-0508	SCREW スクリュー	7	7	
3-42	3R0-71015-1	OIL FILLER CAP オイルフィラキャップ	1	1	
3-43	3R0-07422-0	O-RING 3.1-24.4 Oリング 3.1-24.4	1	1	
3-44	9701-1-1103	SPARK PLUG(DCPR6E) スパークプラグ (DCPR6E)	3	3	
3-45	3AC-07435-0	BREATHER HOSE ブリーザホース	1	1	
3-46	3R0-07737-1	CLIP φ 15.5 クリップ φ 15.5	1	1	
3-47	3R0-07737-1	CLIP φ 15.5 クリップ φ 15.5	2	2	
3-48	98AM120-290	HOSE ホース	1	1	
3-49	3AE-07895-0	INTAKE VALVE KIT インテークバルブキット	1	1	Intake Side
3-50	3AE-07901-0	* INTAKE VALVE * インテークバルブ	1	1	
3-51	3GT-07921-0	* RETAINER * リテーナ	1	1	
3-52	3KY-07923-0	* COTTER * コッタ	2	2	
3-53	3AE-07896-0	EXHAUST VALVE KIT エキゾーストバルブキット	1	1	Exhaust Side
3-54	3AE-07902-0	* EXHAUST VALVE * エキゾーストバルブ	1	1	
3-55	3GT-07921-0	* RETAINER * リテーナ	1	1	
3-56	3KY-07923-0	* COTTER * コッタ	2	2	

Fig. 4

PULLEY · TIMING BELT
プーリ・タイミングベルト

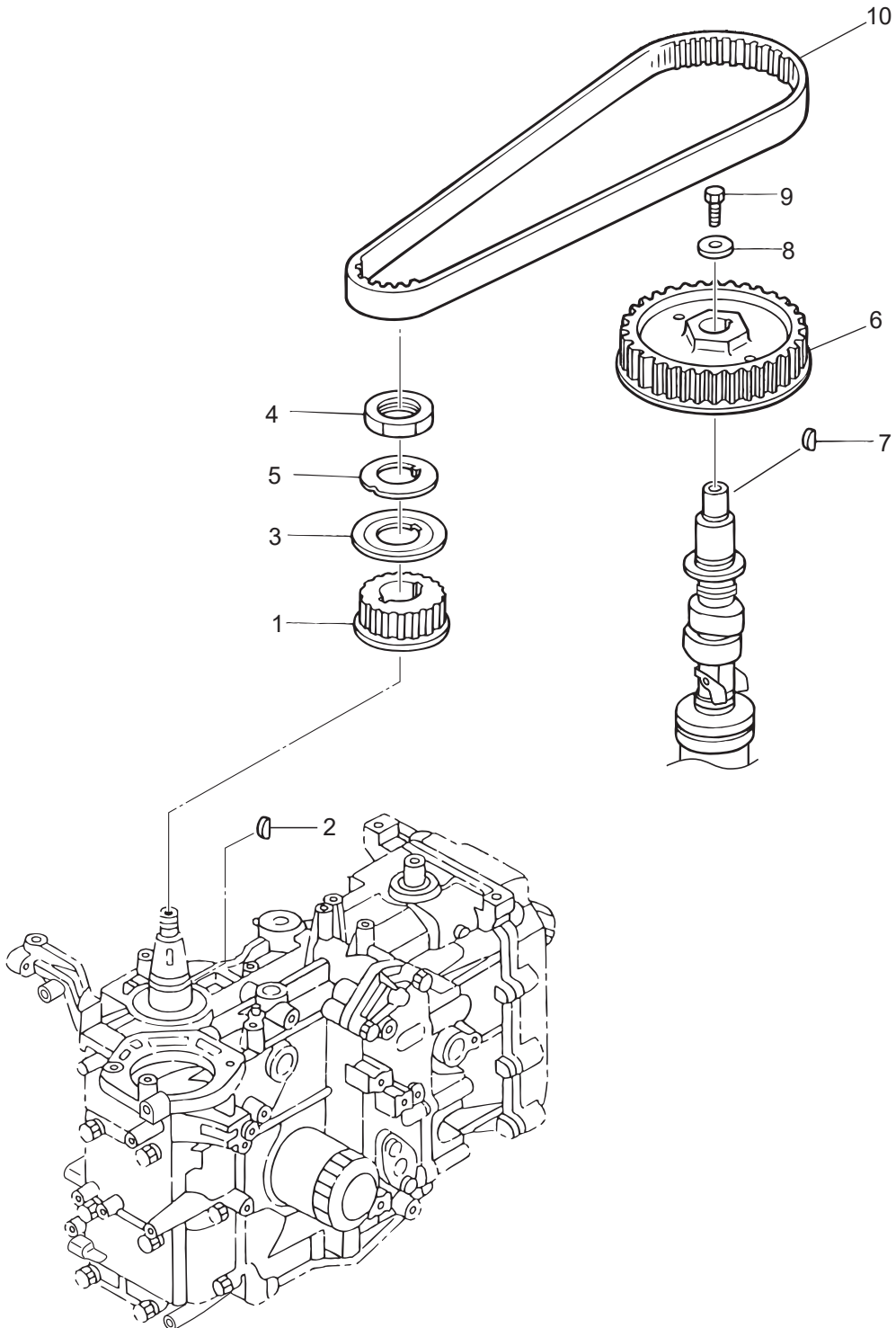
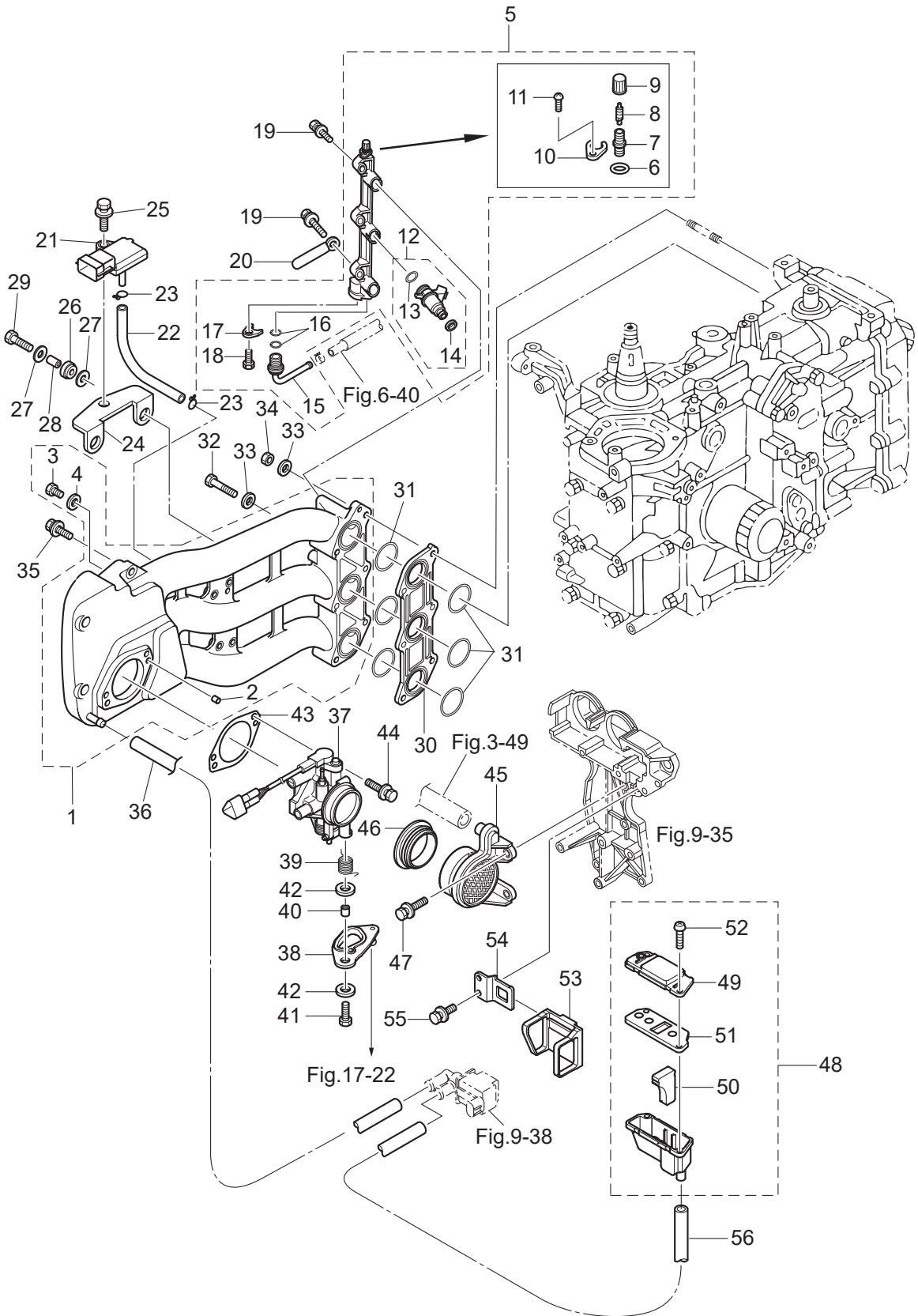


Fig. 5

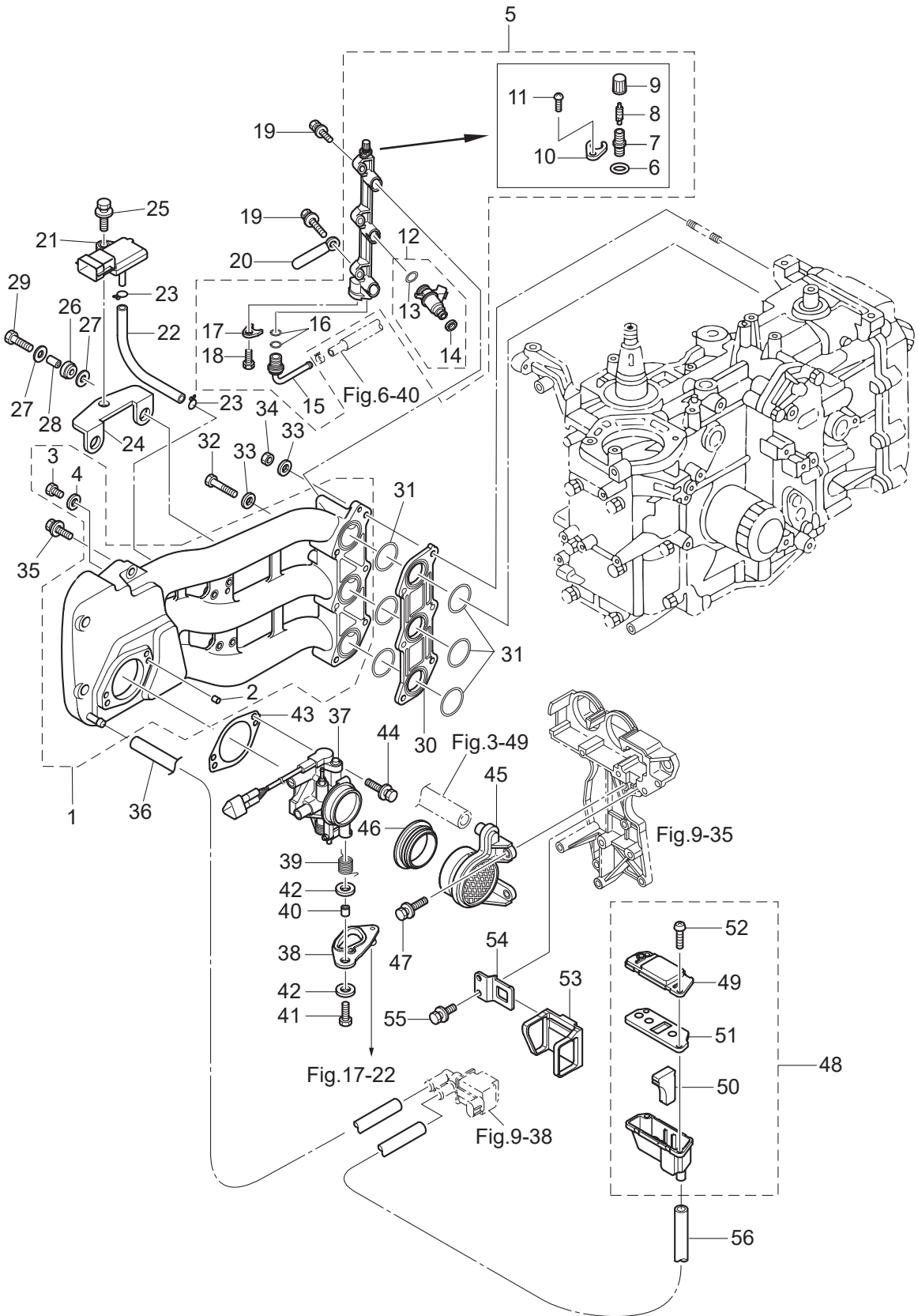
INTAKE MANIFOLD
インテークマニホールド



Ref.No. 見出番号	Part No. 部品番号	Description 部 品 名	Q' ty/個数		Remarks 備 考
			MFS25C	MFS30C	
5-1	3AC-02010-1	INTAKE MANIFOLD ASSY インテークマニホールドアッソ	1	1	
5-2	345-01111-0	* DOWEL PIN 6-12 * ダウエルピン 6-12	2	2	
5-3	3R0-02095-0	* BOLT 5-10 * ボルト 5-10	1	1	
5-4	3R0-02112-0	* WASHER 5.3-12-1 * ワッシャ 5.3-12-1	1	1	
5-5	3AC-10200-0	FUEL RAIL ASSY フエイルレールアッソ	1	1	
5-6	3AC-10162-0	* O-RING 1.9-4.8 * オリング 1.9-4.8	1	1	
5-7	3AC-77367-0	* JOINT * ジョイント	1	1	
5-8	3AC-10098-0	* VALVE ASSY (PRESSURE CHECK) * バルブアッソ (プレッシャチェック)	1	1	
5-9	3AC-10099-0	* CAP * キャップ	1	1	
5-10	3AC-10169-0	* HOLDING PLATE * ホールディングプレート	1	1	
5-11	921503-0410	* SCREW * スクリュー	1	1	
5-12	3AC-10300-1	* FUEL INJECTOR ASSY * フエイルインジェクタアッソ	3	3	
5-13	3AC-10304-1	** O-RING 3.6-6.5 ** オリング 3.6-6.5	1	1	Inlet Side
5-14	3AC-10303-1	** O-RING ** オリング	1	1	Outlet Side
5-15	3AC-10161-0	* NIPPLE 8-6-13 * ニップル	1	1	
5-16	3T5-10162-0	* O-RING 1.9-9.8 * オリング 1.9-9.8	2	2	
5-17	3T5-10169-0	* HOLDING PLATE * ホールディングプレート	1	1	
5-18	910103-5616	* BOLT * ボルト	1	1	
5-19	910103-5625	BOLT ボルト	3	3	
5-20	3PR-06972-0	CLAMP 6.5-47.5P クランプ 6.5-47.5P	1	1	
5-21	3AC-10214-0	MAP SENSOR MAPセンサ	1	1	Manifold Absolute Pressure Sensor
5-22	98AL-40-110	HOSE ホース	1	1	98AL-401000
5-23	338-01133-0	CLIP φ7 クリップ φ7	2	2	
5-24	3AC-07233-0	PLATE プレート マップセンサ	1	1	
5-25	910103-5616	BOLT ボルト	1	1	
5-26	3AC-06920-0	RUBBER MOUNT 11.8-14-1.5 ラバーマウント 11.8-14-1.5	2	2	
5-27	3C8-66308-0	WASHER 6-16-1.5 ワッシャ 6-16-1.5	4	4	
5-28	3A0-76079-0	COLLAR 6.2-9-7.4 カラー 6.2-9-7.4	2	2	
5-29	910103-0620	BOLT ボルト	2	2	

Fig. 5

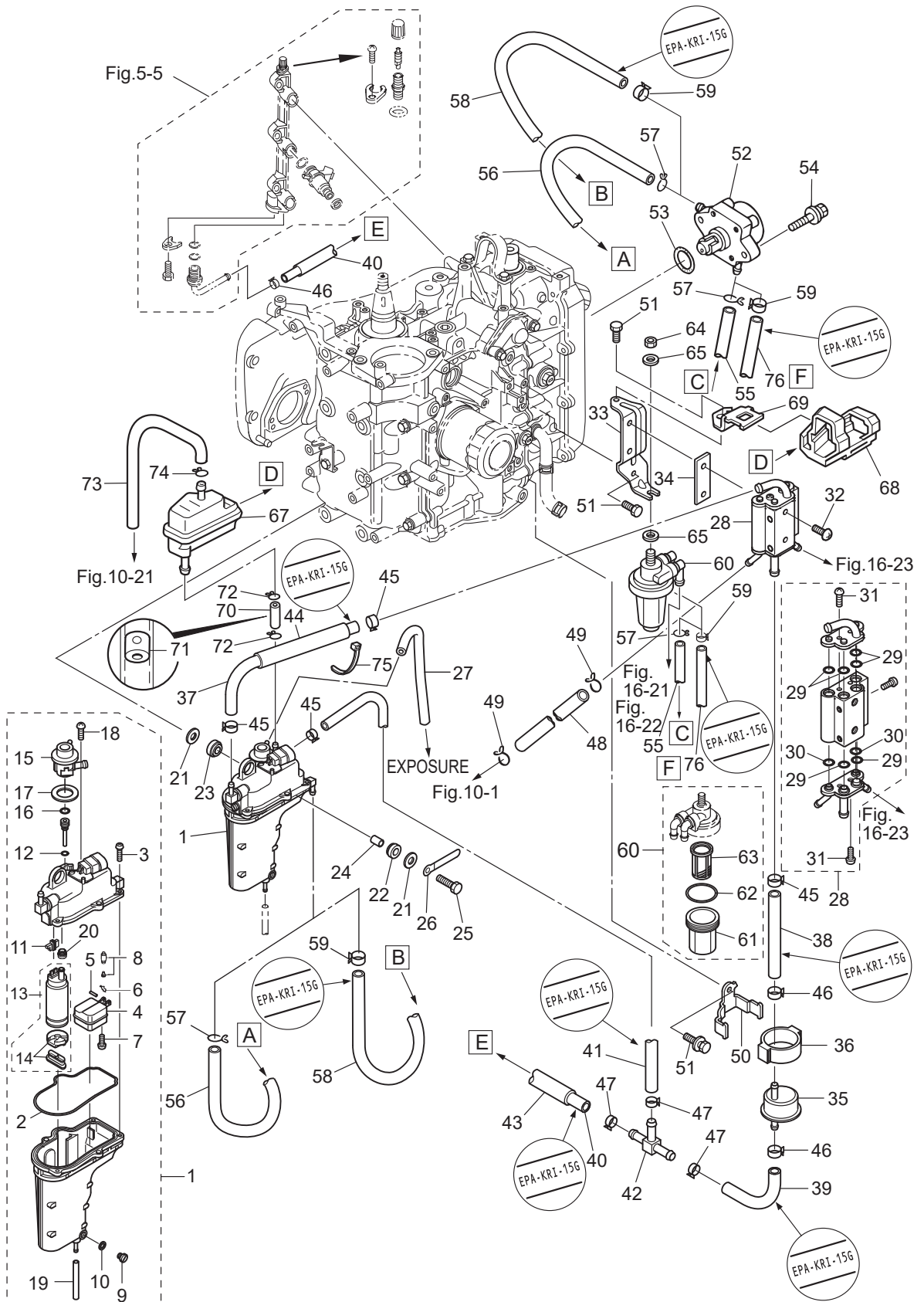
INTAKE MANIFOLD
インテークマニホールド



Ref.No. 見出番号	Part No. 部品番号	Description 部品名	Q'ty/個数		Remarks 備考
			MFS25C	MFS30C	
5-30	3AC-03952-0	INSULATOR インシュレータ	1	1	
5-31	3AC-02012-0	O-RING 1.9-31.2 リング 1.9-31.2	6	6	
5-32	9161F4-0653	BOLT ボルト	3	3	
5-33	940103-0600	WASHER ワッシャ	6	6	
5-34	930103-0600	NUT ナット	3	3	
5-35	910103-5625	BOLT ボルト	3	3	
5-36	3AC-02203-0	FUEL HOSE フエエルホース	1	1	
5-37	1 3AD-10100-1	THROTTLE BODY ASSY スロットルボディアッセン	1		with TPS (T/Position Sensor)
5-37	2 3AC-10100-1	THROTTLE BODY ASSY スロットルボディアッセン		1	with TPS (T/Position Sensor)
5-38	1 3AD-63749-0	THROTTLE CAM ASSY スロットルカムアッセン	1		White
5-38	2 3AC-63749-0	THROTTLE CAM ASSY スロットルカムアッセン		1	Black
5-39	3AC-63727-1	SPRING スプリング	1	1	
5-40	353-76079-0	COLLAR 6.2-9-9.3 カラー 6.2-9-9.3	1	1	
5-41	910103-0625	BOLT ボルト	1	1	
5-42	346-67115-0	WASHER 6.5-21-1 ワッシャ 6.5-21-1	2	2	
5-43	3AC-10104-0	GASKET ガスケット スロットルボディ	1	1	Throttle Body
5-44	910103-5625	BOLT ボルト	2	2	
5-45	3AD-02409-0	INTAKE SILENCER ASSY インテークサイレンサアッセン	1	1	Throttle Body
5-46	3AC-02418-0	GASKET ガスケット インテークサイレンサ	1	1	
5-47	910103-5620	BOLT ボルト	2	2	
5-48	3AC-02409-0	INTAKE SILENCER ASSY インテークサイレンサアッセン	1	1	ISC Valve
5-49	3AC-02416-0	* INTAKE SILENCER COVER * インテークサイレンサカバー	1	1	
5-50	3AC-10130-0	* AIR FILTER * エアフィルタ	1	1	
5-51	3AC-02414-0	* INTAKE SILENCER GASKET * インテークサイレンサガスケット	1	1	
5-52	3AC-05913-0	* TAPPING SCREW 5-16 * タッピングスクリュー 5-16	4	4	
5-53	3AC-63624-0	GROMMET グロメット	1	1	
5-54	3AC-63737-0	STAY ステー	1	1	
5-55	910103-5612	BOLT ボルト	2	2	
5-56	3AD-02203-0	FUEL HOSE フエエルホース	1	1	

Fig. 6

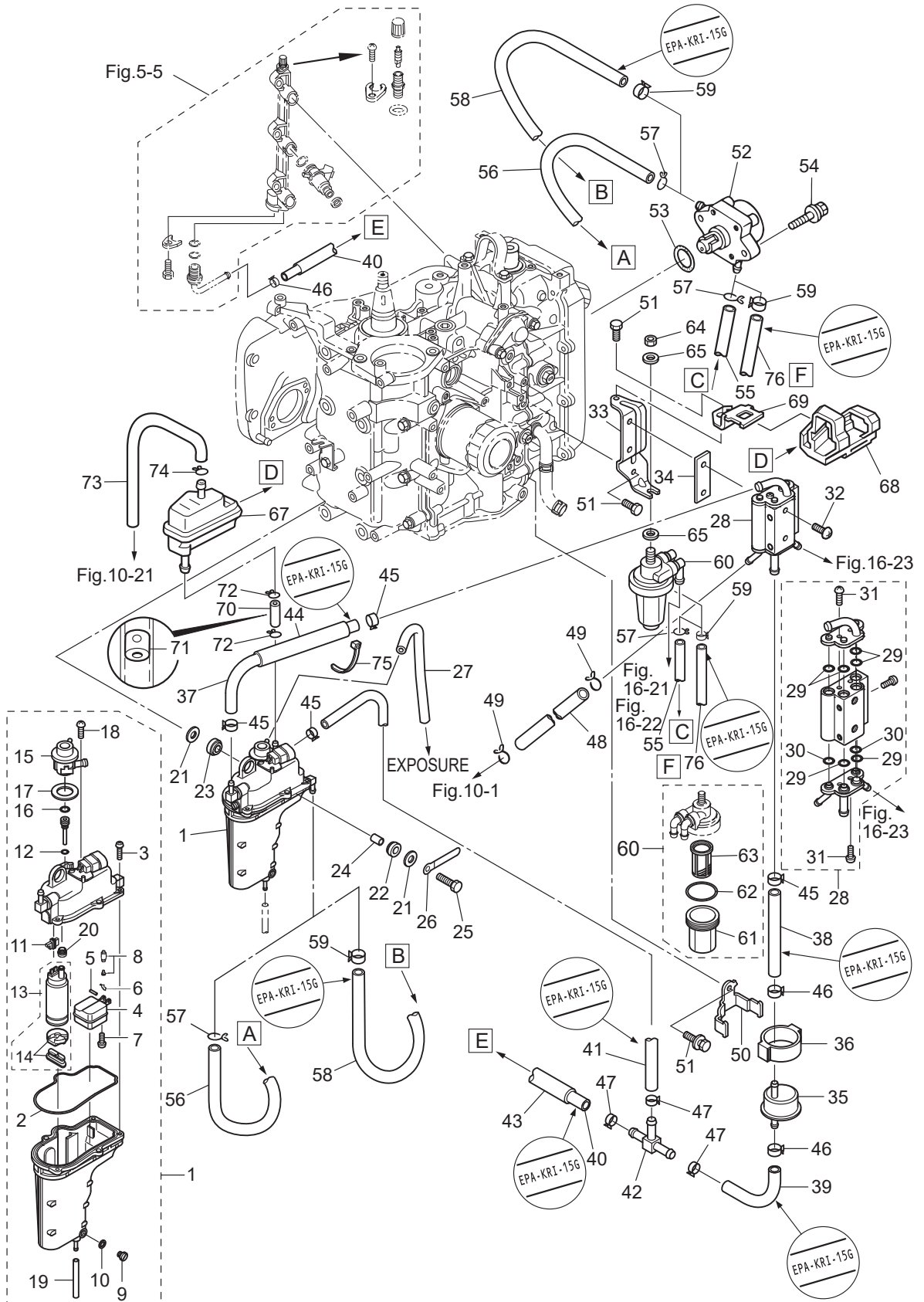
FUEL SYSTEM
フュエルシステム



Ref.No. 見出番号	Part No. 部品番号	Description 部 品 名	Q'ty/個数		Remarks 備 考
			MFS25C	MFS30C	
6-1	3AC-10150-0	VAPOR SEPARATOR ASSY ヘ-パセパレータアッソ	1	1	
6-2	3AC-03235-0	* O-RING * オリング	1	1	
6-3	921503-6416	* SCREW * スクリュ	5	5	
6-4	3AC-03230-0	* FLOAT * フロート	1	1	
6-5	3F3-03232-0	* FLOAT ARM PIN * フロートアームピン	1	1	
6-6	344-03244-0	* CLIP * クリップ	1	1	
6-7	921503-0408	* SCREW * スクリュ	1	1	
6-8	3R3-03239-0	* FLOAT VALVE ASSY * フロートバルブアッソ	1	1	Valve Pin
6-9	3AC-03292-0	* DRAIN SCREW * ドレンスクリュ	1	1	
6-10	3AC-03116-0	* O-RING * オリング	1	1	
6-11	3AC-06952-0	* TERMINAL HOLDER * ターミナルホルダ	1	1	
6-12	3AD-03116-0	* O-RING * オリング	1	1	
6-13	3AC-04310-0	* FUEL FEED PUMP ASSY * フュエルフィードポンプアッソ	1	1	
6-14	3AC-04322-0	** FILTER (INLET) ** フィルタ (インレット)	1	1	Insulator(Upper) +Insulator(Lower)+Filter
6-15	3AC-10154-0	* FUEL REGULATOR * フュエルレギュレータ	1	1	
6-16	3AC-10095-0	* O-RING * オリング	1	1	
6-17	3AC-04313-0	* GROMMET 10.4-4 * グロメット	1	1	
6-18	3AC-03234-0	* SCREW * スクリュ	2	2	
6-19	98AB-30-300	* HOSE * ホース	1	1	Drain 98AB-301000
6-20	3AD-04319-0	* GROMMET * グロメット	1	1	
6-21	346-67115-0	WASHER 6.5-21-1 ワッシャ 6.5-21-1	6	6	
6-22	346-67113-0	MOUNT 8.5-14-2.5 マウント 8.5-14-2.5	3	3	
6-23	3B7-06920-0	RUBBER MOUNT 8.5-14-2.5 ラバ-マウント 8.5-14-2.5	3	3	
6-24	346-67114-1	SPACER 6.2-9-15.7 ス-サ 6.2-9-15.7	3	3	
6-25	910103-0630	BOLT ボルト	3	3	
6-26	3T4-06972-1	CLAMP 6.5-87P クランプ 6.5-87P	1	1	
6-27	98AB-30-540	HOSE ホース	1	1	V/Separator-B/Cowl 98AB-301000
6-28	3AC-10175-0	FUEL COOLER ASSY フュエルクーラアッソ	1	1	
6-29	3AC-10046-0	* O-RING 1.9-7.8 * オリング 1.9-7.8	6	6	

Fig. 6

FUEL SYSTEM
フュエルシステム



Ref.No. 見出番号	Part No. 部品番号	Description 部品名	Q'ty/個数		Remarks 備考
			MFS25C	MFS30C	
6-30	3AC-10164-0	* O-RING 1.9-6.8 * オリング 1.9-6.8	2	2	
6-31	921503-6410	* SCREW * スクリュー	4	4	
6-32	921903-0635	SCREW スクリュー	2	2	
6-33	3AC-02239-0	PLATE プレート	1	1	
6-34	3AC-10019-0	GASKET ガスケット フェエルクーラ	1	1	Fuel Cooler
6-35	3ACB10143-0	HIGH PRESSURE FUEL FILTER ハイプレッシャーフュエルフィルタ	1	1	
6-36	3AC-10145-0	FUEL FILTER RUBBER MOUNT フェエルフイルタラバマウント	1	1	
6-37	3AD-02209-0	LOW PERMEATION HOSE L=190 ローパーミエーションホース L=190	1	1	EPA-KRI-15G
6-38	3AC-02209-0	LOW PERMEATION HOSE L=140 ローパーミエーションホース L=140	1	1	EPA-KRI-15G
6-39	3AC-02210-0	LOW PERMEATION HOSE L=100 ローパーミエーションホース L=100	1	1	EPA-KRI-15G
6-40	3AL-02210-0	LOW PERMEATION HOSE L=340 ローパーミエーションホース L=340	1	1	EPA-KRI-15G
6-41	3AD-02210-0	LOW PERMEATION HOSE L=300 ローパーミエーションホース L=300	1	1	EPA-KRI-15G
6-42	3AC-70013-0	PIPE JOINT パイプジョイント	1	1	T-Nipple
6-43	3AD-06157-0	PROTECTOR φ18-240 プロテクタ φ18-240	1	1	
6-44	3AD-06133-0	PROTECTOR φ18-130 プロテクタ φ18-130	1	1	
6-45	3AC-10087-0	CLAMP φ16.8 クランプ φ16.8	4	4	Fuel Cooler & V/Separator
6-46	3AC-09056-1	CLIP φ13.5 クリップ φ13.5	3	3	HP Fuel Filter & Fuel Rail Nipple
6-47	3T5-10086-0	CLAMP 21/32 クランプ 21/32	3	3	T-Nipple (Pipe Joint)
6-48	3NV-65210-0	COOLING HOSE クーリングホース	1	1	
6-49	338-02215-0	CLIP φ10 クリップ φ10	2	2	Cylinder Fuel Cooler
6-50	3AC-10144-0	FUEL FILTER BAND フェエルフイルタバンド	1	1	
6-51	910103-5616	BOLT ボルト	3	3	
6-52	3H8-04000-1	FUEL PUMP ASSY フェエルポンプアッシー	1	1	
6-53	3H8-62415-0	O-RING 3.5-25.7 オリング 3.5-25.7	1	1	
6-54	910103-5625	BOLT ボルト	2	2	
6-55	98AB-50-370	HOSE ホース	1	1	STD 98AB-501000
6-56	98AB-50-600	HOSE ホース	1	1	STD 98AB-501000
6-57	338-02215-0	CLIP φ10 クリップ φ10	4	4	STD F/Pump F/Filter, V/Separator
6-58	3NW-04055-0	LOW PERMEATION HOSE ローパーミエーションホース	1	1	EPA-KRI-15G

Fig. 6

FUEL SYSTEM
フュエルシステム

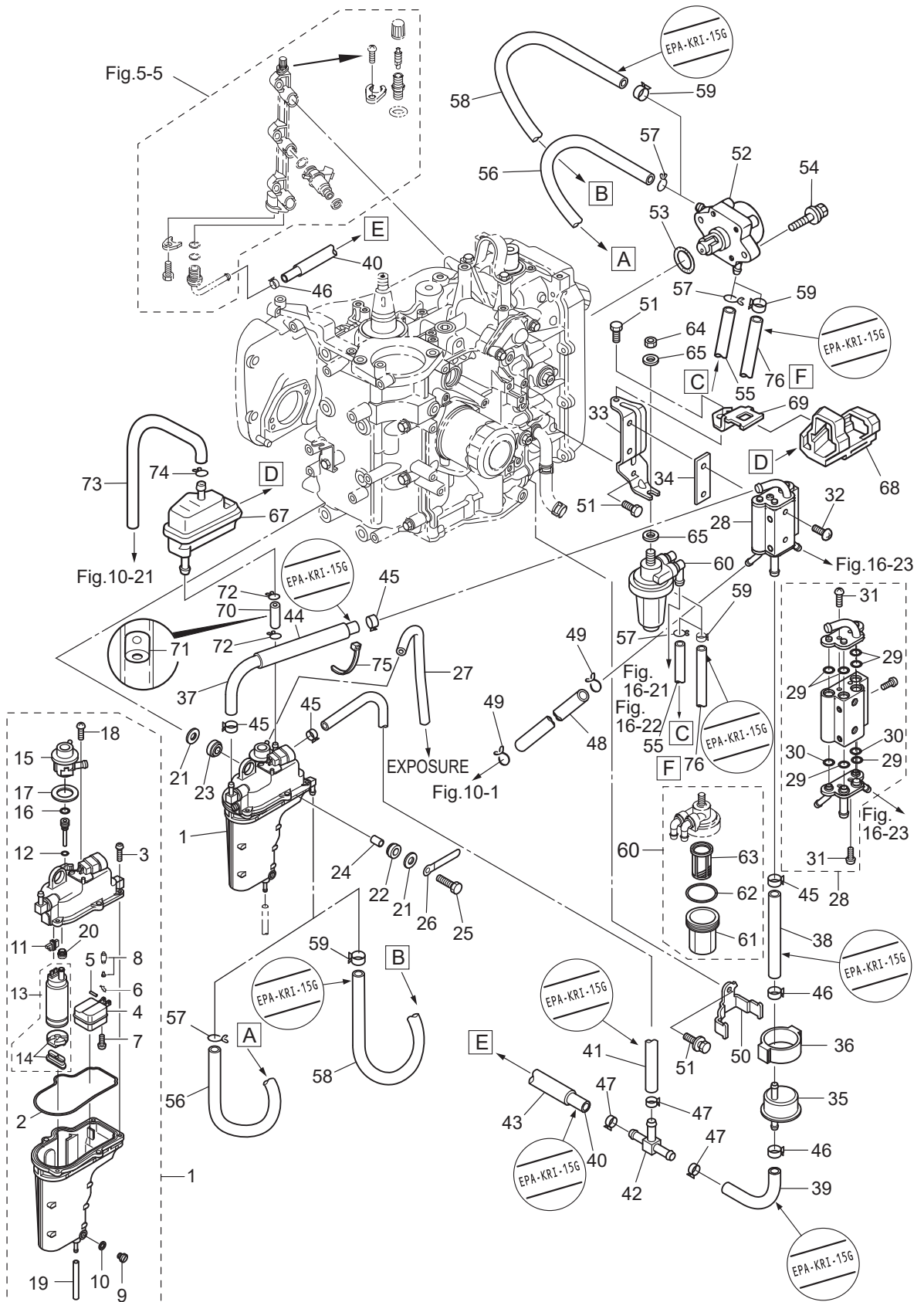
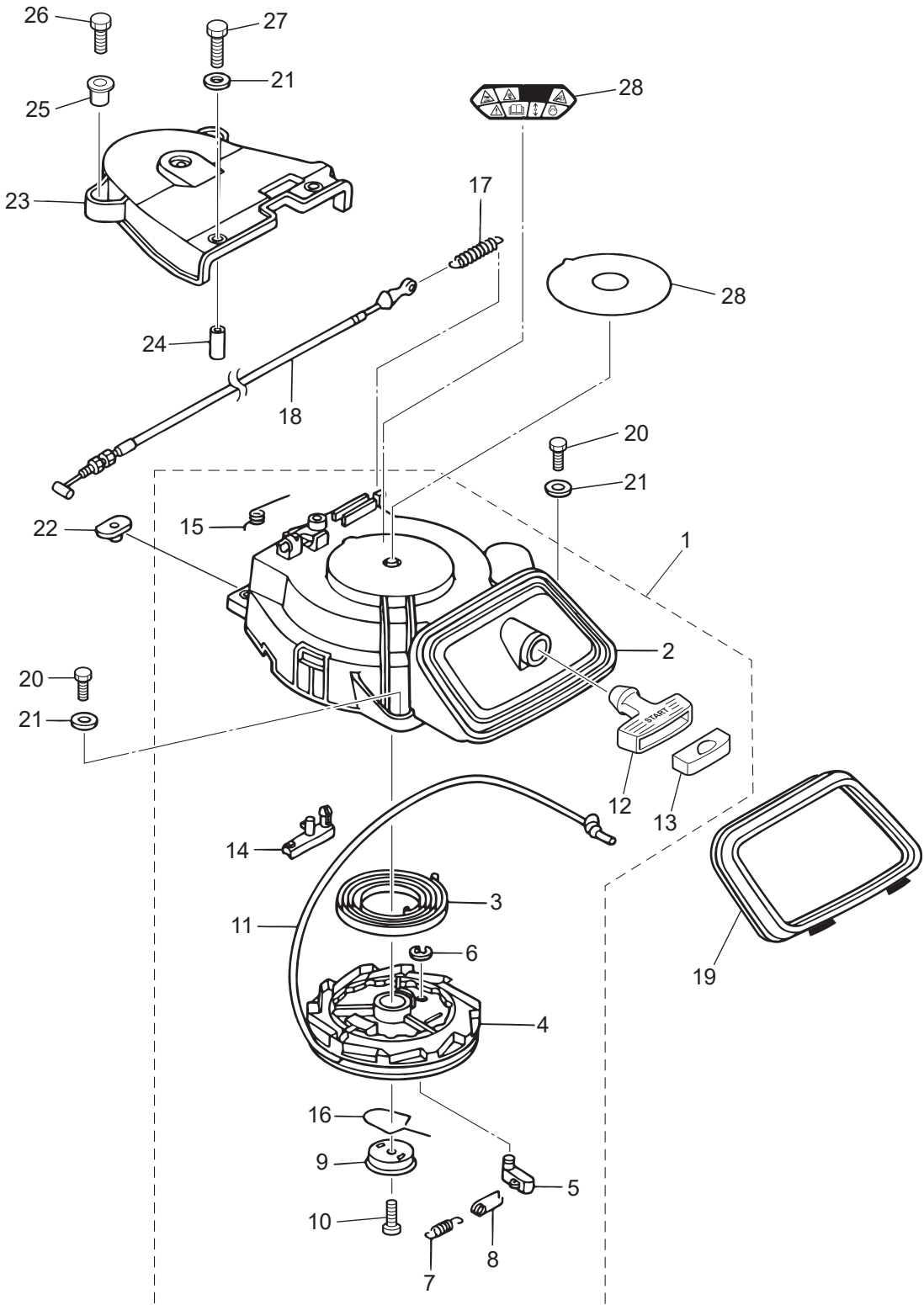


Fig. 7

RECOIL STARTER
リコイルスタータ



Ref.No. 見出番号	Part No. 部品番号	Description 部品名	Q'ty/個数		Remarks 備考	
			MFS25C	MFS30C		
7-1	3AC-05090-1	RECOIL STARTER ASSY リコイルスターターアッシー	1	1		
7-2	3AC-05105-1	* STARTER CASE * スターターケース	1	1		
7-3	3H8-05004-0	* STARTER SPRING * スタータースプリング	1	1		
7-4	3R3-05106-0	* REEL * リール	1	1		
7-5	3R3-05003-0	* RATCHET * ラチェット	1	1		
7-6	3R3-05011-0	* E-RING d=10 * Eリング d=10	1	1		
7-7	3R3-05012-0	* RETURN SPRING * リターンズスプリング	1	1		
7-8	3H8-05123-1	* RETURN SPRING * リターンズスプリング	1	1		
7-9	3R3-05006-0	* FRICTION PLATE * フリクションプレート	1	1		
7-10	3SA-05913-0	* TAPPING SCREW * タッピングスクリュー	1	1		
7-11	3R3-05013-0	* STARTER ROPE φ5-1800 * スターターロープ φ5-1800	1	1		
7-12	3AC-05019-0	* STARTER HANDLE * スターターハンドル	1	1		
7-13	3AB-05131-0	* ROPE ANCHOR * ロープアンカ	1	1		
7-14	3R3-05252-0	* STARTER LOCK * スターターロック	1	1		
7-15	3R3-05216-0	* STARTER LOCK SPRING * スターターロックスプリング	1	1		
7-16	3R3-05007-1	* FRICTION SPRING * フリクションスプリング	1	1		
7-17	3AC-05258-0	STARTER LOCK CAM SPRING スターターロックカムスプリング	1	1		
7-18	3AC-05207-0	STARTER LOCK WIRE スターターロックワイヤ	1	1		
7-19	3NV-67503-0	STARTER SEAL スターターシール	1	1		
7-20	3AL-60108-0	PRE-COATED BOLT 6-20 プレコートボルト 6-20	3	3		
7-21	1	3C8-66308-0	WASHER 6-16-1.5 ワッシャー 6-16-1.5	3	3	Recoil Starter
7-21	2	3C8-66308-0	WASHER 6-16-1.5 ワッシャー 6-16-1.5	2	2	Belt Cover
7-22		3F3-76042-2	NUT ナット	2	2	
7-23		3R3-06308-0	BELT COVER ベルトカバー	1	1	
7-24		3R0-06303-1	COLLAR 6.2-9-12.3 カラー 6.2-9-12.3	2	2	
7-25		3BJ-06283-0	COLLAR 6.1-9-7.4 カラー 6.1-9-7.4	2	2	
7-26		910103-0620	BOLT ボルト	2	2	
7-27		910103-0625	BOLT ボルト	2	2	
7-28	1	3NV-72181-1	CAUTION DECAL (B) コーションデカール(B)	1	1	

Fig. 7

RECOIL STARTER
リコイルスタータ

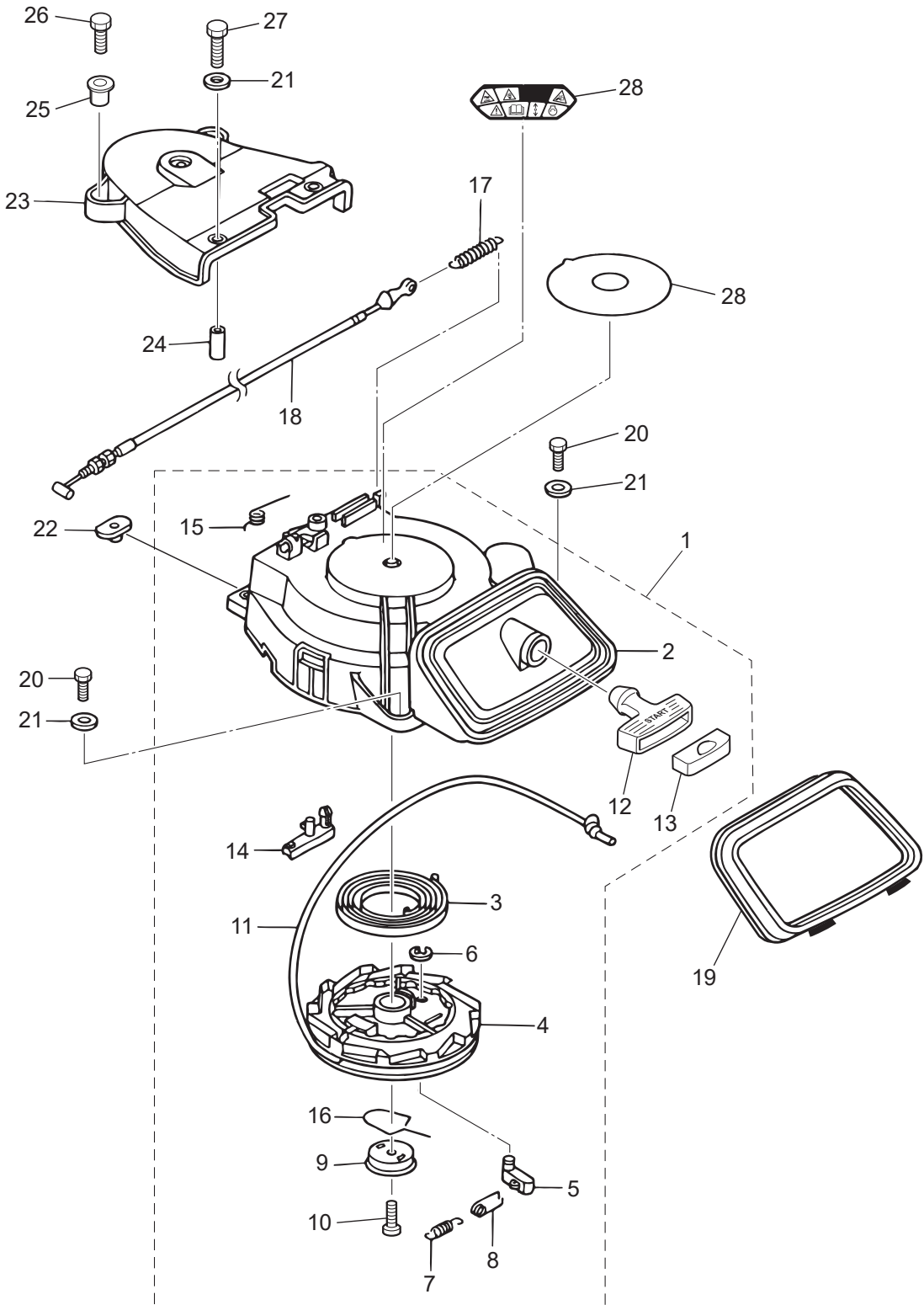
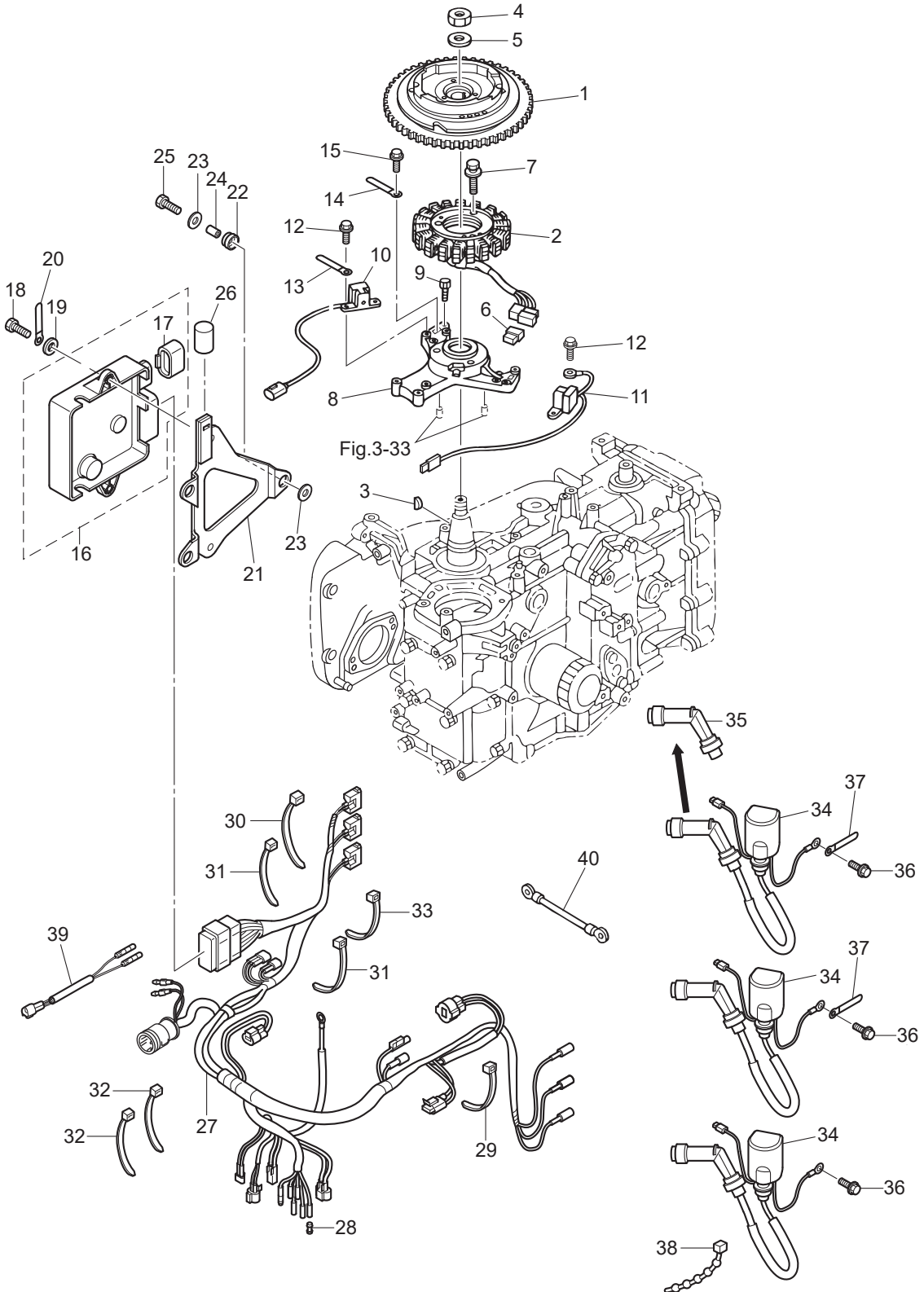


Fig. 8

MAGNETO
マグネト



Ref.No. 見出番号	Part No. 部品番号	Description 部品名	Q'ty/個数		Remarks 備考
			MFS25C	MFS30C	
8-1	3AD-06101-0	FLYWHEEL ASSY フライホイールアッソ	1	1	ZF 91 with Ring Gear
8-2	3AC-06123-0	ALTERNATOR ASSY オルタネータアッソ	1	1	
8-3	334-00131-0	KEY 19-7-5 キー 19-7-5	1	1	Magneto
8-4	353-00132-0	NUT 18-P1.5 ナット 18-P1.5	1	1	
8-5	353-00133-0	WASHER 19-34-3 ワッシャ 19-34-3	1	1	
8-6	3AC-01047-0	PLUG プラグ オルタネータ カプラ	1	1	for MF Type
8-7	3AD-06864-0	PRE-COATED BOLT 6-25 プレコートボルト 6-25	3	3	
8-8	3AC-06008-1	COIL BRACKET コイルブラケット	1	1	
8-9	3AC-06864-0	PRE-COATED BOLT 6-30 プレコートボルト 6-30	3	3	Aliernator
8-10	3AC-06071-0	PULSAR COIL #1 パルサコイル #1	1	1	
8-11	3AD-06071-0	PULSAR COIL #2 パルサコイル #2	1	1	
8-12	910103-5512	BOLT ボルト	4	4	Pulsar Coil
8-13	3PR-06972-0	CLAMP 6.5-47.5P クランプ 6.5-47.5P	1	1	
8-14	398-06972-1	CLAMP 6.5-67P クランプ	1	1	
8-15	910103-5612	BOLT ボルト	1	1	
8-16	1 3NW-06401-0	ECU ASSY (25) ECU アッソ	1		Engine Control Unit
8-16	2 3NV-06401-0	ECU ASSY (30) ECU アッソ		1	Engine Control Unit
8-17	3AC-03169-0	* PLUG * プラグ (ECU)	1	1	ECU
8-18	910103-0616	BOLT ボルト	2	2	
8-19	3C8-66308-0	WASHER 6-16-1.5 ワッシャ 6-16-1.5	2	2	
8-20	3T4-06972-1	CLAMP 6.5-87P クランプ 6.5-87P	1	1	for MF Type
8-21	3AC-10204-0	ECU BRACKET ASSY ECUブラケットアッソ	1	1	
8-22	3AC-06920-0	RUBBER MOUNT 11.8-14-1.5 ラバーマウント 11.8-14-1.5	3	3	
8-23	3C8-66308-0	WASHER 6-16-1.5 ワッシャ 6-16-1.5	6	6	
8-24	3A0-76079-0	COLLAR 6.2-9-7.4 カラー 6.2-9-7.4	3	3	
8-25	910103-0620	BOLT ボルト	3	3	
8-26	3AC-06133-0	PROTECTOR ϕ 8-22 プロテクタ ϕ 8-22	1	1	for MF Type
8-27	1 3NW-10205-0	ECU CORD ASSY ECUコードアッソ	1	1	for MF/EF Type
8-27	2 3NV-10205-1	ECU CORD ASSY ECUコードアッソ	1	1	for EP Type

Fig. 8

MAGNETO
マグネト

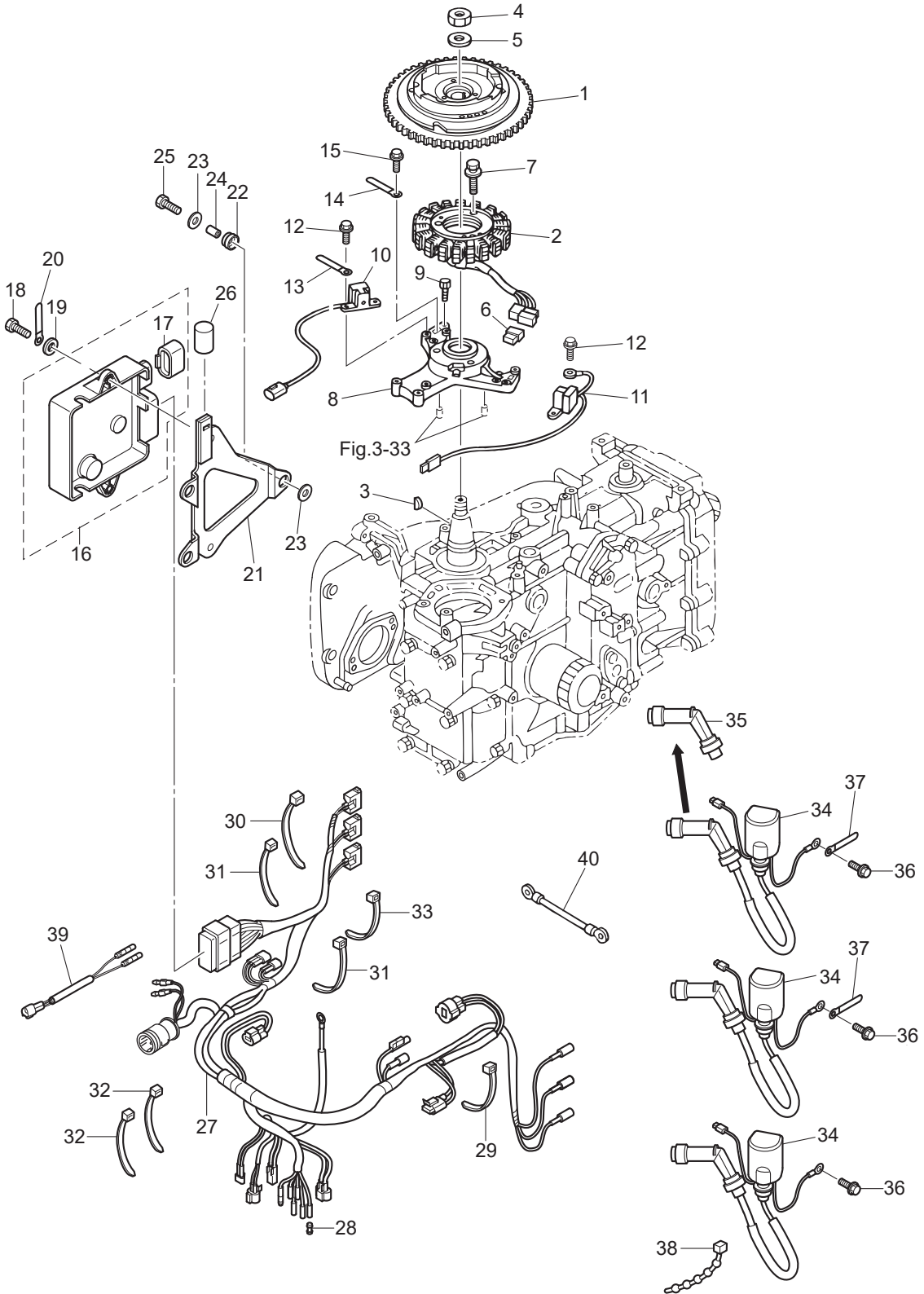
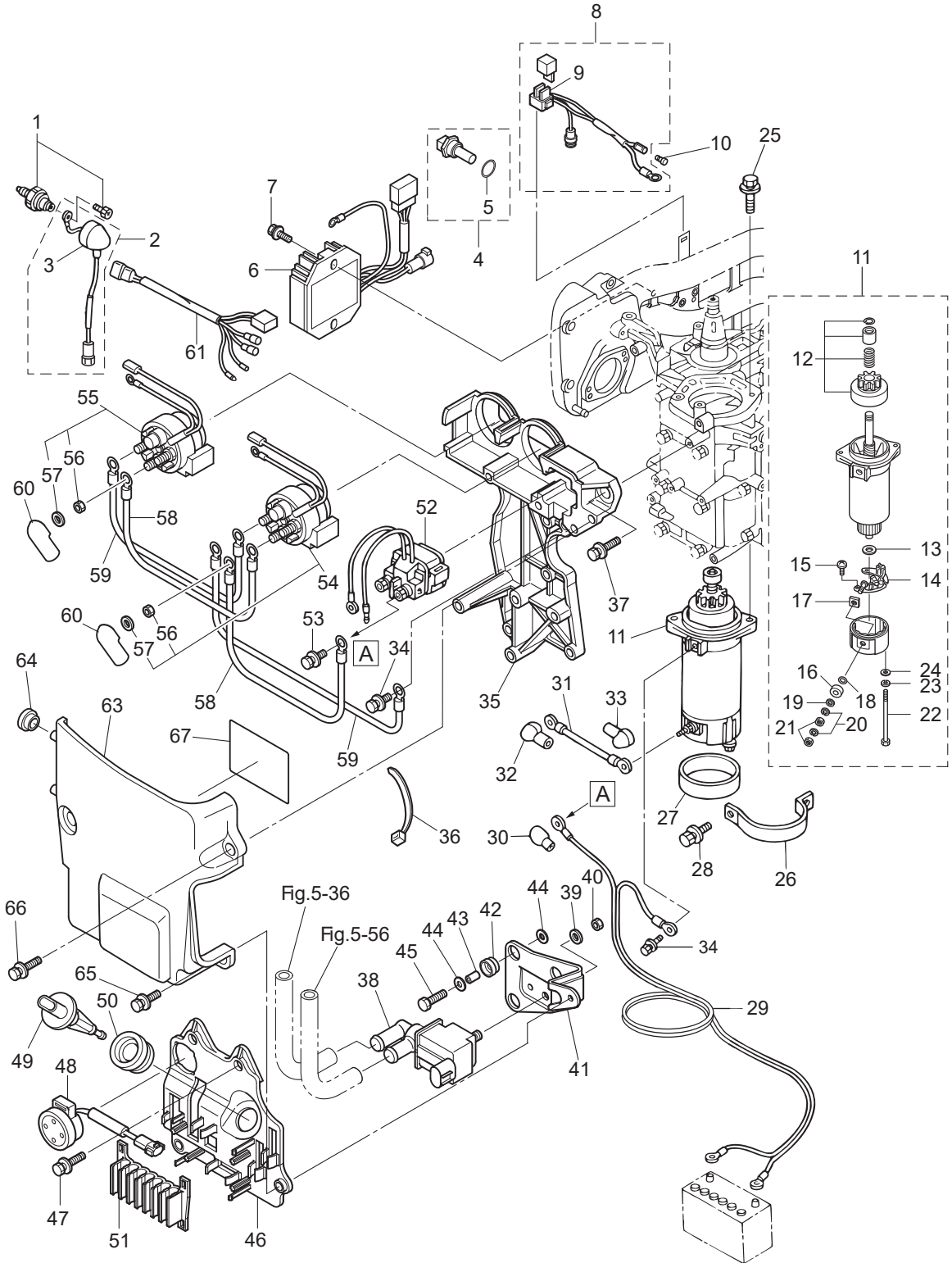


Fig. 9

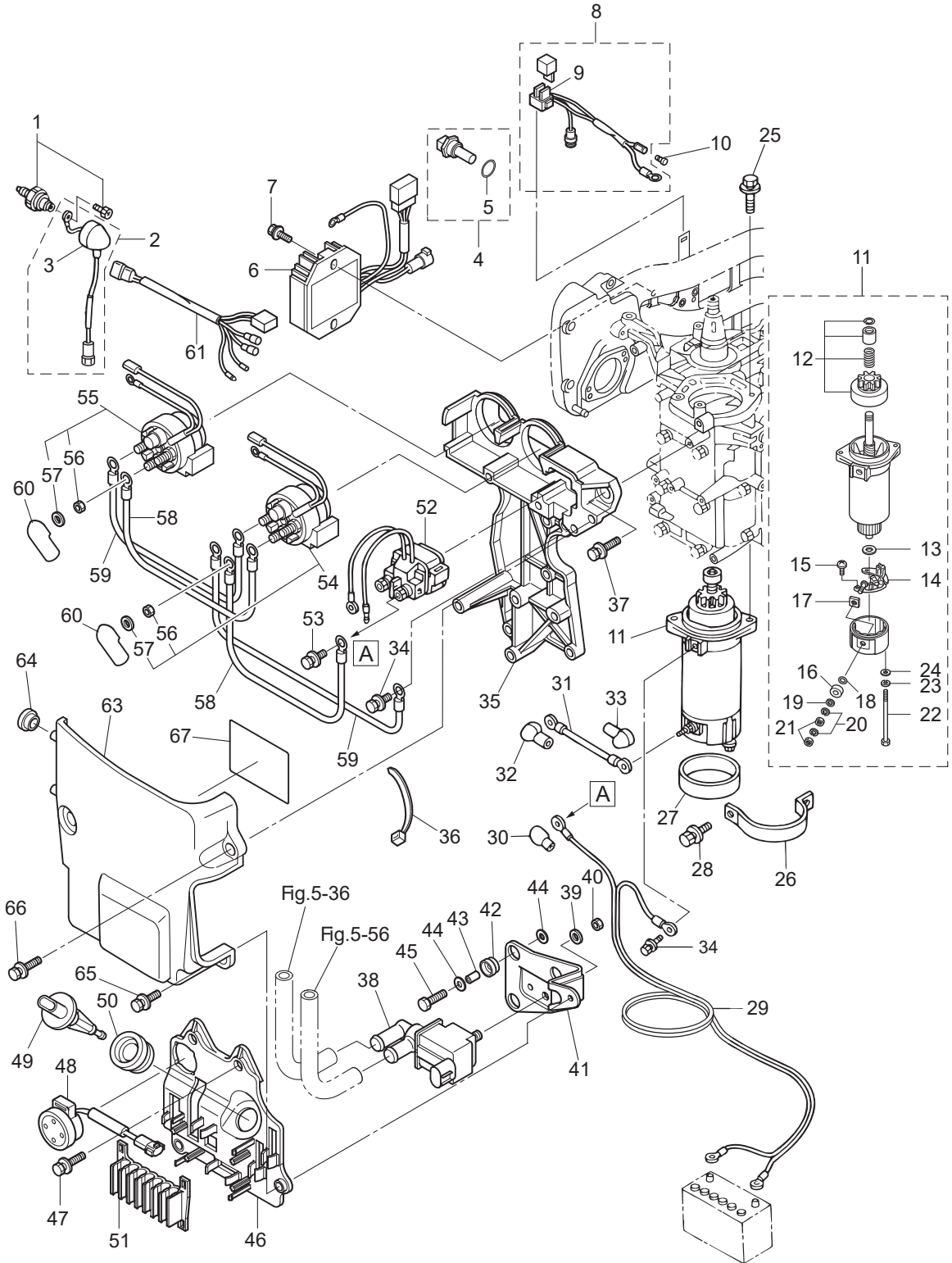
ELECTRIC PARTS
エレクトリックパーツ



Ref.No. 見出番号	Part No. 部品番号	Description 部 品 名	Q' ty/個数		Remarks 備 考
			MFS25C	MFS30C	
9-1	3H6-07611-1	OIL PRESSURE SWITCH オイルプレッシャスイッチ	1	1	
9-2	3AC-07614-1	OIL PRESSURE SW LEAD WIRE ASSY オイルプレッシャスイッチリードワイヤアッソ	1	1	
9-3	3KY-07612-0	* GROMMET * グロメットオイルプレッシャスイッチ	1	1	
9-4	3Y9-72514-0	WATER TEMPERATURE SENSOR ウォーターテンブセンサ	1	1	
9-5	3G9-66136-0	* O-RING 2-10 * オリソグ 2-10	1	1	
9-6	3AC-76065-2	RECTIFIER COMPLETE レクチファイヤコンプリート	1	1	except MF Type
9-7	910103-5625	BOLT ボルト	2	2	except MF Type
9-8	3AC-76066-0	FUSE WIRE ASSY ヒューズワイヤアッソ	1	1	except MF Type
9-9	3T5-76247-0	* FUSE 20A * ヒューズ 20A	2	2	
9-10	3A3-76037-0	CABLE TERMINAL PLUG ケーブルターミナルプラグ	1	1	except MF Type
9-11	3RS-76010-0	STARTER MOTOR ASSY スタータモータアッソ	1	1	except MF Type
9-12	3RS-76015-0	* PINION ASSY * ピニオンアッソ	1	1	
9-13	3GF-75015-0	* WASHER * ワッシャ	1	1	
9-14	3GF-75014-0	* BRUSH HOLDER ASSY * ブラシホルダアッソ	1	1	
9-15	921521-6408	* SCREW * スクリュ	2	2	
9-16	3GF-75016-0	* BUSHING 1 * ブッソング 1	1	1	
9-17	3GF-75017-0	* BUSHING 2 * ブッソング 2	1	1	
9-18	3GF-75018-0	* O-RING * オリソグ	1	1	
9-19	940103-0600	* WASHER * ワッシャ	2	2	
9-20	941303-0600	* SPRING WASHER * スプリソングワッシャ	2	2	
9-21	930203-0600	* NUT * ナット	2	2	
9-22	3GF-75019-0	* BOLT * ボルト	2	2	
9-23	941321-0500	* SPRING WASHER * スプリソングワッシャ	2	2	
9-24	940221-0500	* WASHER * ワッシャ	2	2	
9-25	910103-5830	BOLT ボルト	2	2	except MF Type
9-26	3R0-76009-0	STARTER MOTOR BAND スタータモータバンド	1	1	except MF Type
9-27	3C8-76007-0	DAMPER ダンパ スタータモータ	1	1	except MF Type
9-28	910103-5820	BOLT ボルト	2	2	except MF Type
9-29	3AC-76120-0	BATTERY CABLE L=2500 バッテリーケーブル L=2500	1	1	except MF Type

Fig. 9

ELECTRIC PARTS
エレクトリックパーツ



Ref.No. 見出番号	Part No. 部品番号	Description 部 品 名	Q'ty/個数		Remarks 備 考
			MFS25C	MFS30C	
9-30	3AA-76145-0	TERMINAL CAP 13-13-28 ターミナルキャップ	1	1	Red Battery Cable except MF Type
9-31	3R3-76141-0	STARTER CABLE L=270 スターケーブル L=270	1	1	except MF Type
9-32	3Y1-76145-0	TERMINAL CAP 8-13-28 ターミナルキャップ	1	1	Red Starter Solenoid except MF Type
9-33	3Y0-76145-0	TERMINAL CAP 8-18-28 ターミナルキャップ	1	1	Red Starter Motor except MF Type
9-34	910103-5612	BOLT ボルト	2	2	Starter Motor, Bracket except MF Type
9-35	3AC-06901-0	BRACKET ブラケット エレクトリック	1	1	
9-36	3AC-84398-0	BAND 104 バンド	1	1	
9-37	910103-5625	BOLT ボルト	5	5	
9-38	3AC-10211-0	ISC VALVE ISCバルブ	1	1	Idle Speed Control Valve
9-39	940103-0600	WASHER ワッシャ	1	1	
9-40	930103-0600	NUT ナット	1	1	
9-41	3AC-02501-0	PLATE プレート	1	1	
9-42	3AC-06920-0	RUBBER MOUNT 11.8-14-1.5 ラバーマウント 11.8-14-1.5	3	3	
9-43	3A0-76079-0	COLLAR 6.2-9-7.4 カラー 6.2-9-7.4	3	3	
9-44	3C8-66308-0	WASHER 6-16-1.5 ワッシャ 6-16-1.5	6	6	
9-45	910103-0620	BOLT ボルト	3	3	
9-46	3AC-62004-0	CORD HOLDER コードホルダー	1	1	
9-47	910103-5620	BOLT ボルト	3	3	
9-48	3AC-76171-0	OVERHEAT BUZZER オーバーヒートブザー	1	1	for MF/EF Type
9-49	3AC-10215-0	MAT SENSOR MATセンサー	1	1	Manifold Air Temperature Sensor
9-50	3AC-04319-0	GROMMET 8-2.5 グロメット	1	1	
9-51	3AC-06135-0	HOLDER ホルダー	1	1	
9-52	3H8-76040-0	STARTER SOLENOID スターソレノイド	1	1	except MF Type
9-53	910103-5610	BOLT ボルト	2	2	except MF Type
9-54	3AC-72580-0	PTT SOLENOID SWITCH (A) PTTソレノイドスイッチ (A) (UP)	1	1	UP for PTT Model
9-55	3AC-72581-0	PTT SOLENOID SWITCH (B) PTTソレノイドスイッチ (B) (DN)	1	1	DN for PTT Model
9-56	930103-0600	* NUT * ナット	3	3	
9-57	941303-0600	* SPRING WASHER * スプリングワッシャ	3	3	
9-58	3C7-72583-0	SOLENOID SWITCH CORD (B) L=150 ソレノイドスイッチコード (B) L=150	2	2	Red(+) for PTT Model

Fig. 9

ELECTRIC PARTS
エレクトリックパーツ

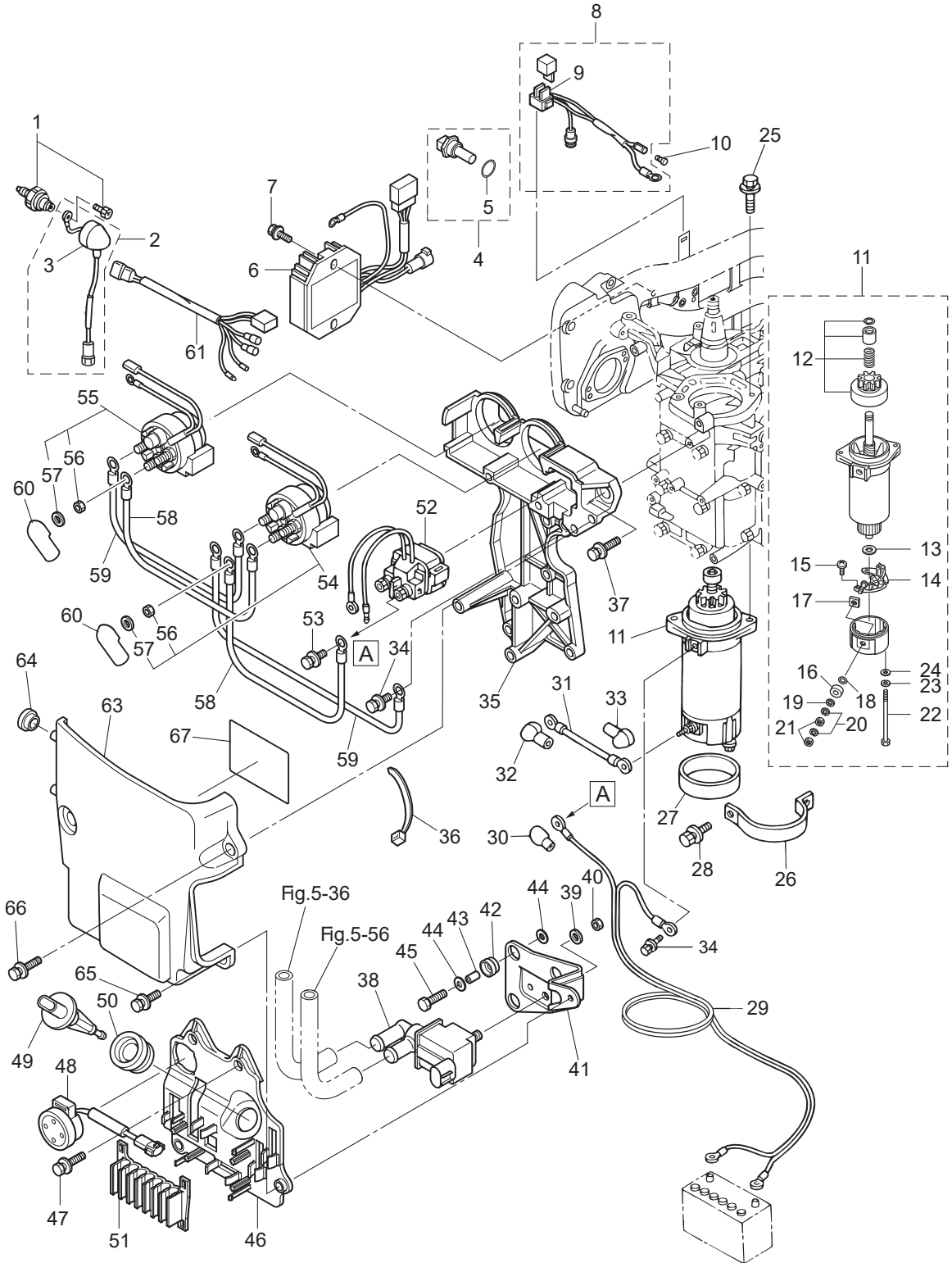
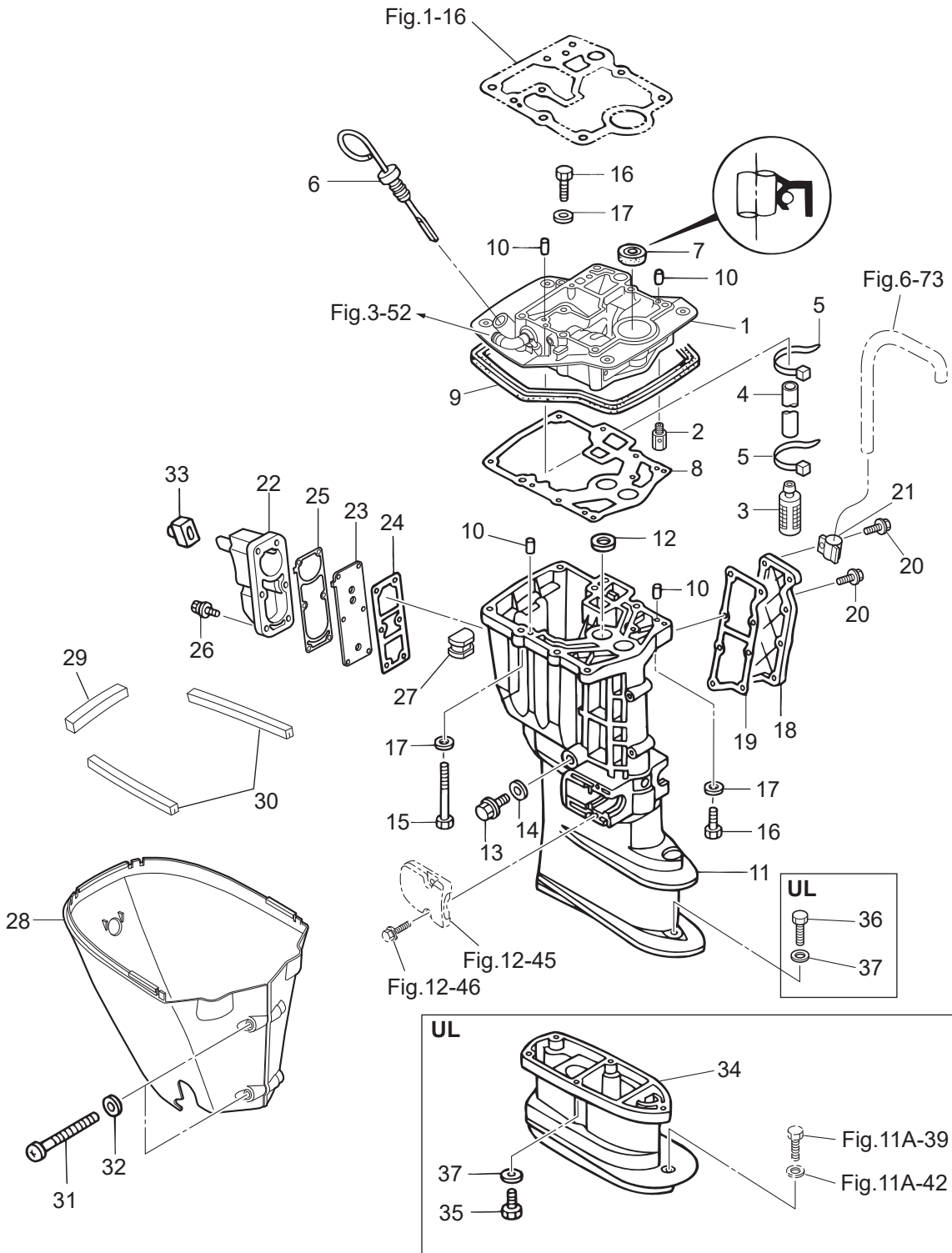


Fig. 10

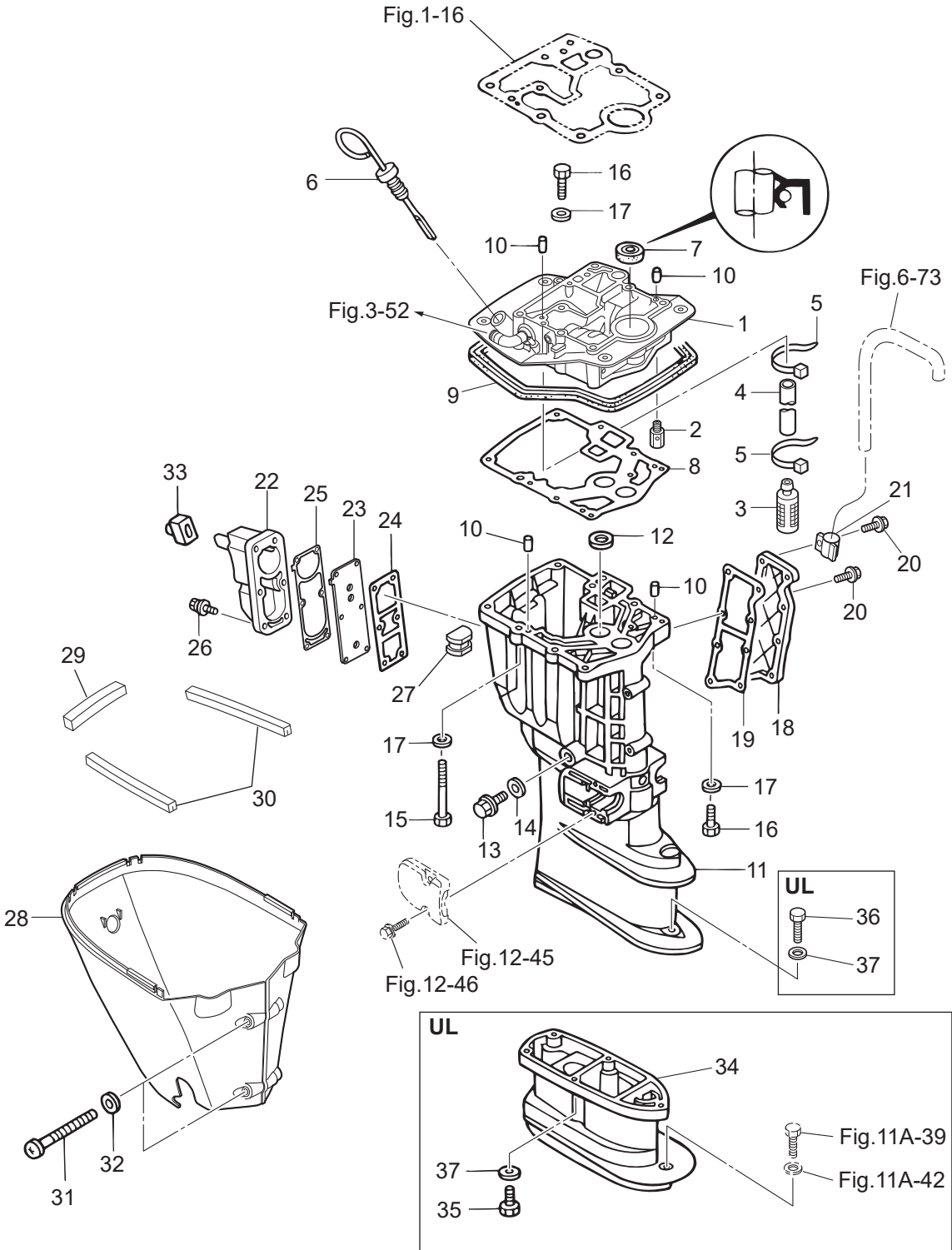
DRIVE SHAFT HOUSING
ドライブシャフトハウジング



Ref.No. 見出番号	Part No. 部品番号	Description 部品名	Q'ty/個数		Remarks 備考
			MFS25C	MFS30C	
10-1	3NWB01300-0	ENGINE BASEMENT ASSY エンジンベースアッソ	1	1	Nipple
10-2	3V2-07620-0	PLUNGER ASSY プランジャアッソ	1	1	
10-3	3R3-07710-1	OIL STRAINER ASSY オイルストレーナアッソ	1	1	
10-4	98AH-95-220	HOSE ホース	1	1	98AH-951000
10-5	369-84398-1	BAND 202 バンド	2	2	
10-6	3AC-07421-0	OIL LEVEL GAUGE オイルレベルゲージ	1	1	
10-7	346-01215-0	OIL SEAL 16-28-6 オイルシール 16-28-6	1	1	
10-8	3R0-61012-0	DRIVE SHAFT HOUSING GASKET ドライブシャフトハウジングガスケット	1	1	
10-9	3R0-67116-0	ENGINE BASEMENT SEAL エンジンベースシール	1	1	
10-10	345-01111-0	DOWEL PIN 6-12 ダウエルピン 6-12	4	4	
10-11	1 3AEQ61191-2	DRIVE SHAFT HOUSING (S) ドライブシャフトハウジング (S)	1	1	Transom "S"
10-11	2 3AEW61191-2	DRIVE SHAFT HOUSING (S) ドライブシャフトハウジング (S)		1	Transom "S" for White Model
10-11	3 3AEQ61192-3	DRIVE SHAFT HOUSING (L) ドライブシャフトハウジング (L)	1	1	Transom "L"&"UL"
10-11	4 3AEW61192-3	DRIVE SHAFT HOUSING (L) ドライブシャフトハウジング (L)		1	Transom "L"&"UL" for White Model
10-12	3R0-65207-0	WATER PIPE STOPPER ウォーターパイプストッパ	1	1	
10-13	3R3-07705-1	DRAIN BOLT 14-14 ドレンボルト	1	1	
10-14	3R3-07406-0	WASHER 14.5-24-1 ワッシャ 14.5-24-1	1	1	
10-15	3B7-61017-3	BOLT 8-105 ボルト 8-105	6	6	
10-16	3R0-61017-1	BOLT 8-40 ボルト 8-40	3	3	
10-17	9401E3-0800	WASHER ワッシャ	9	9	
10-18	1 3R0Q61028-0	COVER カバー・ドレン	1	1	
10-18	2 3R0W61028-0	COVER カバー・ドレン		1	for White Model
10-19	3R0-61029-0	GASKET ガスケット・ドレンカバー	1	1	
10-20	9101E3-5620	BOLT ボルト	8	8	
10-21	345-06915-0	CLAMP 6.5-14L クランプ 6.5-14L	1	1	
10-22	1 3ACQ61208-0	IDLE EXHAUST PORT COVER アイドルエキゾーストポートカバー	1	1	
10-22	2 3ACW61208-0	IDLE EXHAUST PORT COVER アイドルエキゾーストポートカバー		1	for White Model
10-23	3AC-62114-0	PLATE プレート	1	1	
10-24	3R0-61207-0	IDLE EXHAUST PORT GASKET アイドルエキゾーストポートガスケット	1	1	Inside

Fig. 10

DRIVE SHAFT HOUSING
ドライブシャフトハウジング

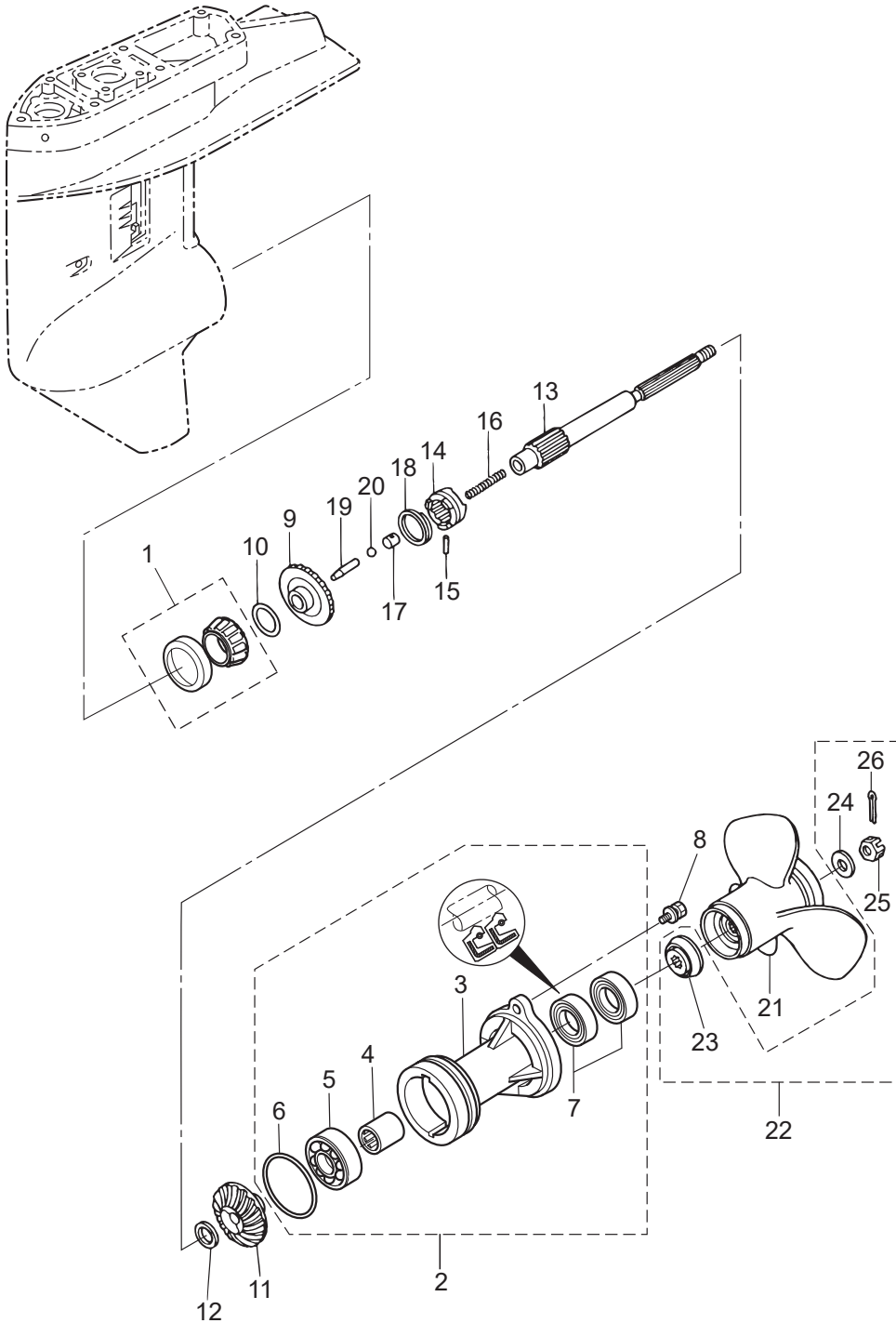


Ref.No. 見出番号	Part No. 部品番号	Description 部 品 名	Q' ty/個数		Remarks 備 考
			MFS25C	MFS30C	
11A-1	1	3AEQ60000-2 ギヤケースアッソ	1	1	
11A-1	2	3AEW60000-2 ギヤケースアッソ		1	for White Model
11A-2		3AE-60211-0 * ROLLER BEARING 20-27-30 * ローラベアリング 20-27-30	1	1	
11A-3		332-60005-2 PLUG 8-8 プラグ 8-8	2	2	Water Plug
11A-4		332-60006-1 GASKET ガスケット 8.1-15-1	2	2	Water Plug
11A-5		3C8-60217-1 TRIM TAB トリムタブ	1	1	
11A-6		910103-5620 BOLT ボルト	1	1	
11A-7		369-60206-0 WATER STRAINER ウォーターストレーナ サブ	1	1	
11A-8		9218E3-0620 SCREW スクリュー	1	1	
11A-9		3NV-64020-0 BEVEL GEAR B ベベルギヤ B	1	1	
11A-10		346-64027-1 NUT ナット ベベルギヤ B	1	1	
11A-11		346-64327-0 DRIVE SHAFT SPRING ドライブシャフトスプリング	1	1	
11A-12		346-64328-0 DRIVE SHAFT SPRING GUIDE ドライブシャフトスプリングガイド	1	1	
11A-13	1	3R0-64301-0 DRIVE SHAFT (S) ドライブシャフト (S)	1	1	for Transom "S"
11A-13	2	346-64302-5 DRIVE SHAFT (L) ドライブシャフト (L)	1	1	for Transom "L"
11A-13	3	346-64303-5 DRIVE SHAFT (UL) ドライブシャフト (UL)	1	1	for Transom "UL"
11A-14		346-60213-0 TAPERED ROLLER BEARING 32004 テーパードローラベアリング 32004	1	1	
11A-15		3NV-65021-0 WATER PUMP IMPELLER ウォーターポンプインペラ	1	1	
11A-16		332-65022-0 KEY 20-4.6-2 キー ポンプインペラ	1	1	
11A-17		3R0-65016-0 PUMP CASE (UPPER) ポンプケース (アッパ)	1	1	
11A-18		3R0-65011-0 PUMP CASE LINER ポンプケースライナ	1	1	
11A-19		3B7-65014-0 WATER PIPE SEAL (LOWER) ウォーターパイプシール (ロワ)	1	1	
11A-20		346-65017-2 PUMP CASE (LOWER) ポンプケース (ロワ)	1	1	
11A-21		346-65013-0 OIL SEAL 17-30-9 オイルシール 17-30-9	1	1	
11A-22		348-65029-1 GUIDE PLATE GASKET ガイドプレートガスケット	1	1	
11A-23		3R0-65018-0 PUMP CASE GASKET ポンプケースガスケット	1	1	
11A-24		334-65012-0 DOWEL PIN 4-10 ダウエルピン 4-10	2	2	
11A-25		336-62415-0 O-RING 3.5-36 Oリング 3.5-36	1	1	
11A-26		3AC-65025-0 WATER PUMP GUIDE PLATE ウォーターポンプガイドプレート	1	1	

Ref.No. 見出番号	Part No. 部品番号	Description 部 品 名	Q'ty/個数		Remarks 備 考
			MFS25C	MFS30C	
11A-27	9101E3-5652	BOLT ボルト	4	4	
11A-28	1 346-64081-0	SHIM 35-41.9-0.1 シム 35-41.9-0.1	1	1	
11A-28	2 346-64082-0	SHIM 35-41.9-0.15 シム 35-41.9-0.15	1	1	
11A-28	3 346-64083-0	SHIM 35-41.9-0.3 シム 35-41.9-0.3	1	1	
11A-28	4 346-64084-0	SHIM 35-41.9-0.5 シム 35-41.9-0.5	1	1	
11A-29	1 3NV-66012-0	CAM ROD (S) カムロッド(S)	1	1	for Transom "S"
11A-29	2 3NV-66013-0	CAM ROD (L) カムロッド(L)	1	1	for Transom "L"
11A-29	3 3NV-66014-0	CAM ROD (UL) カムロッド(UL)	1	1	for Transom "UL"
11A-30	3AC-66011-2	CLUTCH CAM クラッチカム	1	1	
11A-31	951407-0312	SPRING PIN 3-12 スプリングピン 3-12	2	2	
11A-32	3R0-66031-0	CAM ROD BUSHING カムロッドブッシング	1	1	
11A-33	332-66021-0	O-RING 2.4-5.8 オリング 2.4-5.8	2	2	
11A-34	3C8-66032-0	O-RING 3.5-21.7 オリング 3.5-21.7	1	1	
11A-35	9101E3-5612	BOLT ボルト	1	1	
11A-36	3R0-66308-0	WASHER 6-16-1.5 ワッシャ 6-16-1.5	1	1	
11A-37	346-66037-0	CAM ROD HOLDER カムロッドホルダ	1	1	for Transom "UL"
11A-38	9161E3-0840	BOLT ボルト	4	4	
11A-39	9161E3-0845	BOLT ボルト	1	1	for Transom "L"
11A-40	9153E3-0830	STUD スタット	1	1	for Transom "S"
11A-41	9301E3-0800	NUT ナット	1	1	for Transom "S"
11A-42	9401E3-0800	WASHER ワッシャ	5	5	Gear Case
11A-43	1 3R0-65100-0	WATER PIPE (S) ウォーターパイプ(S)	1	1	for Transom "S"
11A-43	2 3R0-65110-0	WATER PIPE (L) ウォーターパイプ(L)	1	1	for Transom "L"
11A-43	3 3R0-65120-0	WATER PIPE (UL) ウォーターパイプ(UL)	1	1	for Transom "UL"
11A-44	3R0-65206-0	WATER PIPE SEAL (UPPER) ウォーターパイプシール(アツパ)	1	1	
11A-45	98AM120-015	HOSE ホース	1	1	for Transom "L"&"UL"
11A-46	3A1-60235-0	WATER STRAINER SET ウォーターストレーナセット	1	1	
11A-47	930403-0400	* NYLON NUT 4-P0.7 * ナイロンナット 4-P0.7	1	1	
11A-48	921503-0430	SCREW スクリュー	1	1	

Fig. 11B

GEAR CASE (PROPELLER SHAFT)
ギヤケース (プロペラシャフト)



Ref.No. 見出番号	Part No. 部品番号	Description 部 品 名	Q' ty/個数		Remarks 備 考
			MFS25C	MFS30C	
11B-1	346-60215-0	TAPERED ROLLER BEARING 30205 テーパローラベアリング 30205	1	1	
11B-2	1 349Q60100-7	PROPELLER SHAFT HOUSING ASSY プロペラシャフトハウジングアッセン	1	1	
11B-2	2 349W60100-7	PROPELLER SHAFT HOUSING ASSY プロペラシャフトハウジングアッセン		1	for White Model
11B-3	1 346Q60101-9	* PROPELLER SHAFT HOUSING * プロペラシャフトハウジング	1	1	
11B-3	2 346W60101-9	* プロペラシャフトハウジング * PROPELLER SHAFT HOUSING		1	for White Model
11B-4	346-60102-0	* ROLLER BEARING 18-25-2.5 * ローラベアリング 18-25-2.5	1	1	
11B-5	9601-0-6205	* BALL BEARING 6205 * ボールベアリング 6205	1	1	
11B-6	332-60103-0	* O-RING 3-62.5 * オリング 3-62.5	1	1	
11B-7	3AC-60111-0	* OIL SEAL 18-28-8 * オイルシール 18-28-8	2	2	
11B-8	9101E3-5830	BOLT ボルト	2	2	
11B-9	3NV-64010-0	BEVEL GEAR ASSY (A) ベベルギヤアッセン (A)	1	1	
11B-10	1 369-64081-1	SHIM 26.5-34.8-0.1 シム 26.5-34.8-0.1	1	1	
11B-10	2 369-64082-1	SHIM 26.5-34.8-0.15 シム 26.5-34.8-0.15	1	1	
11B-11	3NV-64030-0	BEVEL GEAR C ベベルギヤ C	1	1	
11B-12	346-64032-0	WASHER 18-24-1.5 ワッシャベベルギヤ C 18-24-1.5	1	1	
11B-13	346-64211-6	PROPELLER SHAFT プロペラシャフト	1	1	
11B-14	3AC-64215-1	CLUTCH クラッチ	1	1	
11B-15	346-64218-0	PIN ピン クラッチ	1	1	
11B-16	332-64221-0	SPRING スプリング クラッチ	1	1	
11B-17	350-64222-1	SPRING RETAINER スプリングリテーナ クラッチ	1	1	
11B-18	346-64219-0	SNAP スナップ クラッチピン	1	1	
11B-19	3C8-64223-1	PUSH ROD プッシュロッド クラッチ	1	1	
11B-20	965002-0803	BALL 3/8 ボール スチール 3/8	1	1	
11B-21	1 346B64106-5	PROPELLER ASSY (8") プロペラアッセン (8")	1	1	OPT 3 x 260 x 210
11B-21	2 3R0B64518-1	PROPELLER ASSY (9) プロペラアッセン (9)	1	1	OPT 3 x 247 x 229
11B-21	3 3R0B64521-1	PROPELLER ASSY (10) プロペラアッセン (10)	1	1	Transom "UL" for Japan STD 3 x 247 x 254
11B-21	4 3R0B64523-1	PROPELLER ASSY (11) プロペラアッセン (11)	1	1	Transom "L" for Japan STD 3 x 249 x 279
11B-21	5 3R0B64525-1	PROPELLER ASSY (12) プロペラアッセン (12)	1	1	Transom "L" for EU STD 3 x 249 x 305
11B-21	6 3R0B64527-1	PROPELLER ASSY (13) プロペラアッセン (13)	1	1	Transom "S" for EX STD 3 x 244 x 330

Fig. 11B

GEAR CASE (PROPELLER SHAFT)
ギヤケース (プロペラシャフト)

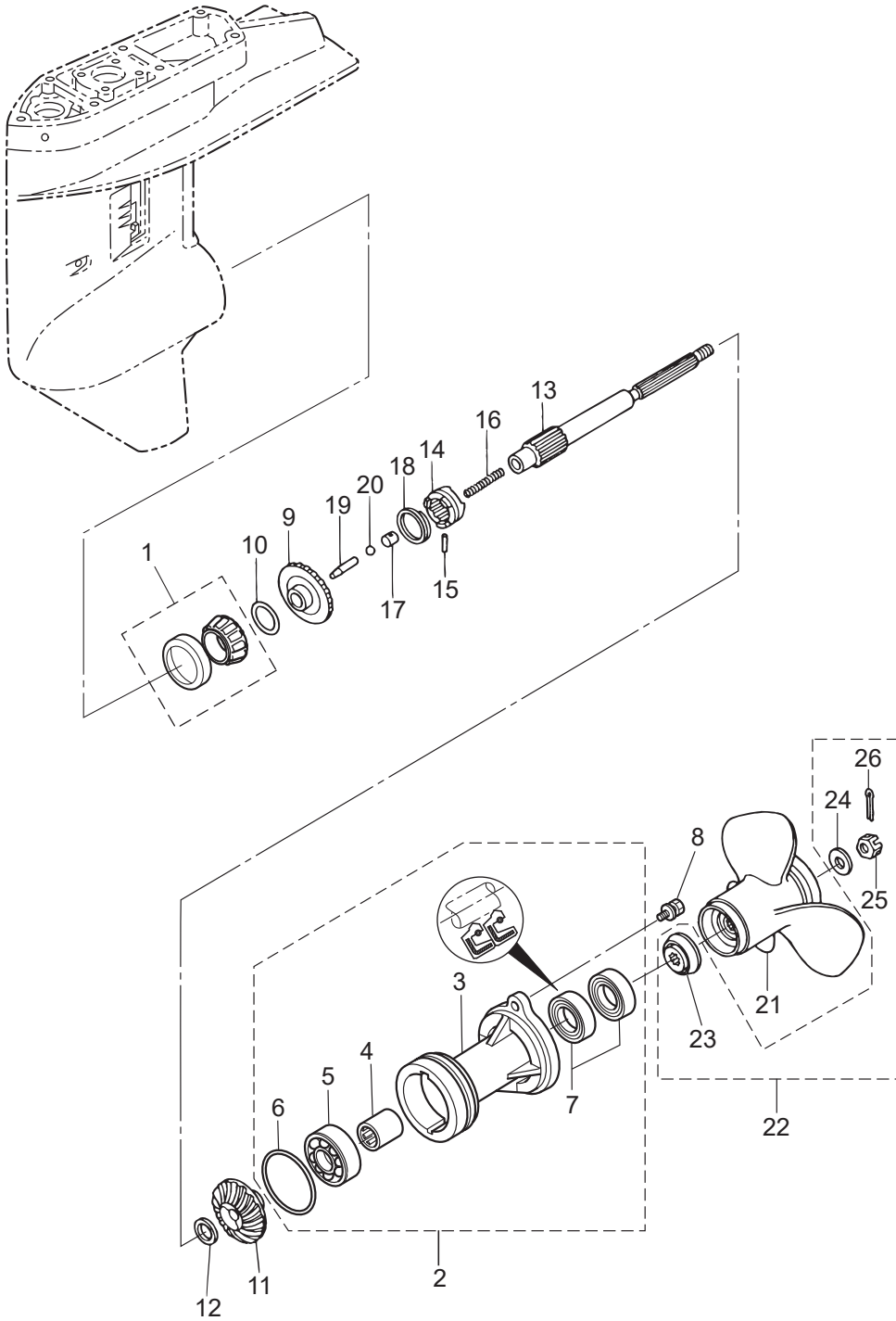
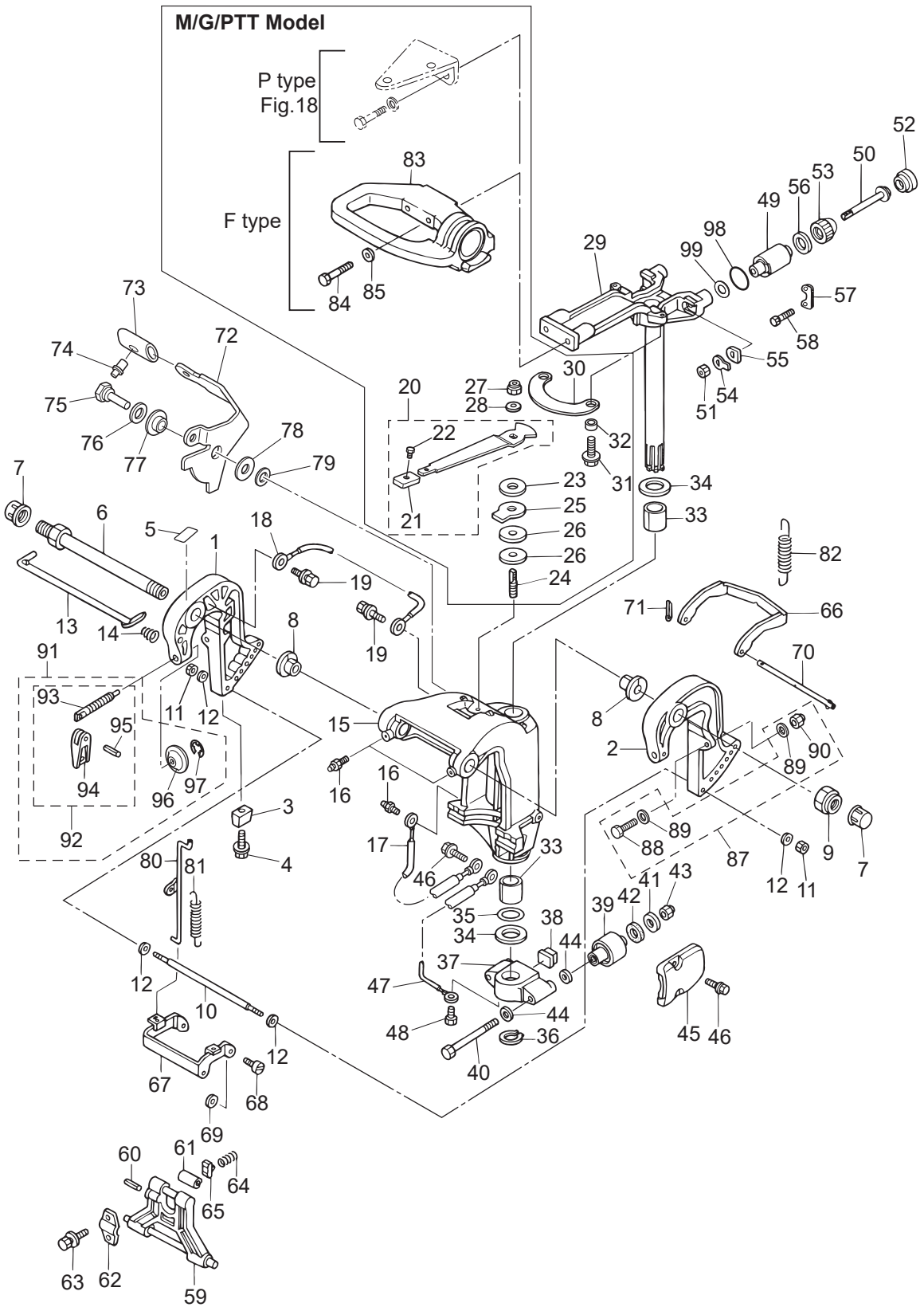


Fig. 12

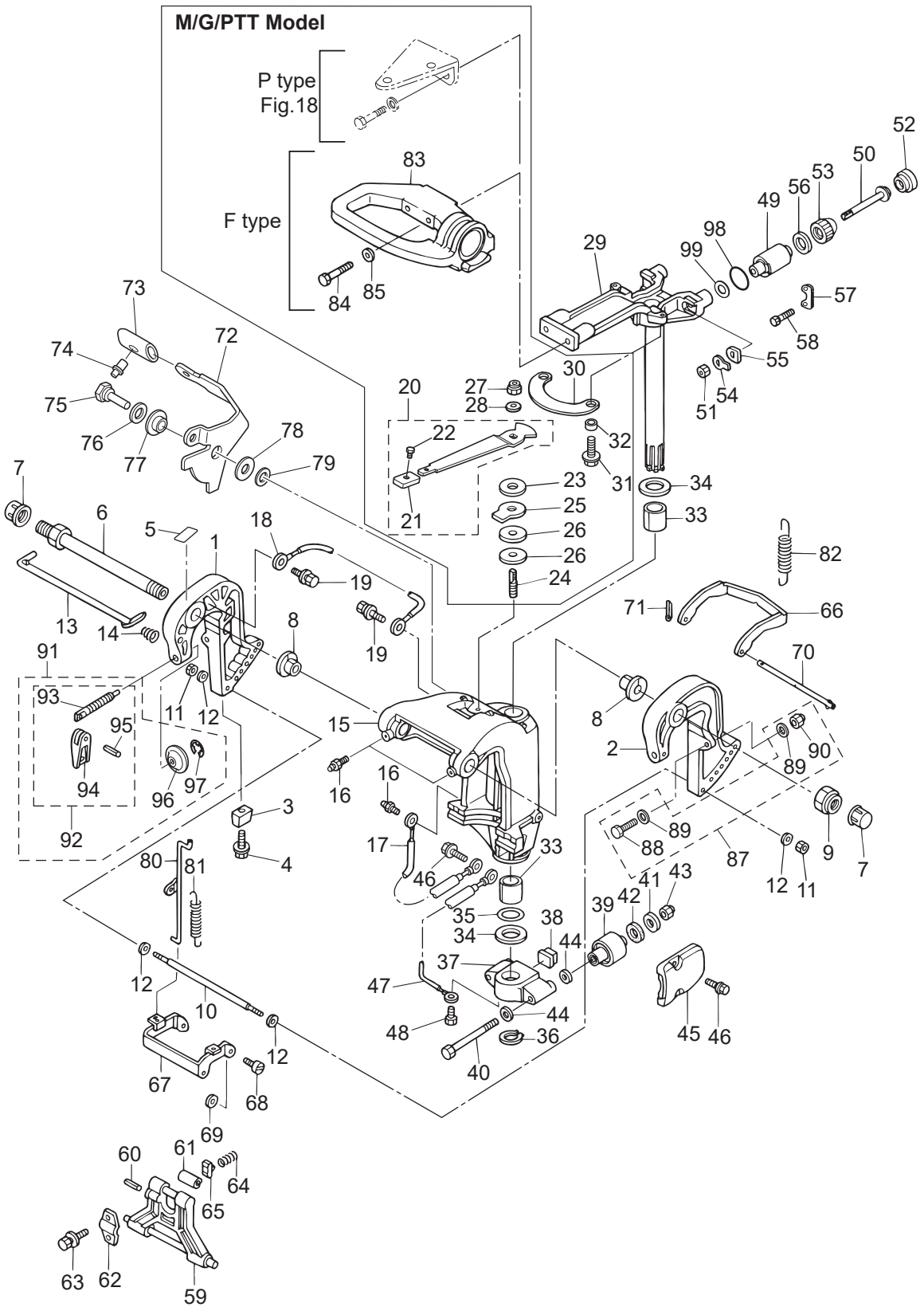
BRACKET (MANUAL TILT)
ブラケット (マニュアルチルト)



Ref.No. 見出番号	Part No. 部品番号	Description 部品名	Q'ty/個数		Remarks 備考
			MFS25C	MFS30C	
12-1	3AEQ62112-3	CLAMP BRACKET (R) クランプブラケット (R)	1	1	Starboard Side
12-2	3AEQ62113-3	CLAMP BRACKET (L) クランプブラケット (L)	1	1	Port Side
12-3	3B7-60218-1	ANODE アノード	1	1	
12-4	910103-5630	BOLT ボルト	1	1	
12-5	3AA-72049-0	CO-PILOT DECAL コパイロットデカル	1	1	for MF/EF Type
12-6	3AC-62191-0	SWIVEL BRACKET SHAFT ASSY スィベルブラケットシャフトアッシー	1	1	Bracket Bolt
12-7	346-62127-0	CAP NUT キャップナット ブラケットボルト	2	2	for MF/EF Type
12-8	349-62126-0	BUSHING ブッシング	2	2	
12-9	346-62124-1	NYLON NUT 7/8-14 ナイロンナット 7/8-14	1	1	
12-10	346-62117-1	DISTANCE PIECE ディスタンスピース	1	1	
12-11	930103-0600	NUT ナット	2	2	
12-12	9401E3-0600	WASHER ワッシャ	4	4	
12-13	345-62121-1	THRUST ROD スラストロッド	1	1	
12-14	345-62122-2	THRUST ROD SPRING スラストロッドスプリング	1	1	
12-15	3AEQ62310-3	SWIVEL BRACKET スィベルブラケット	1	1	
12-16	344-67177-1	GREASE FITTING グリスフィッティング	3	3	
12-17	3C8-62396-1	GROUND L=210 グラウンド (アースワイヤ) L=210	1	1	
12-18	398-62396-1	GROUND L=130 グラウンド (アースワイヤ) L=130	1	1	
12-19	910103-5612	BOLT ボルト	2	2	
12-20	3AC-62450-0	FRICTION LEVER ASSY フリクションレバーアッシー	1	1	for MF/EF Type
12-21	3AC-63012-0	* GRIP * グリップ コパイロットハンドル	1	1	
12-22	346-66334-0	* STOPPER * ストップ リハースロックレバーグリップ	1	1	
12-23	3R3-62443-0	WASHER 8.1-20-0.8 ワッシャ 8.1-20-0.8	1	1	for MF/EF Type
12-24	3R3-62445-0	BOLT M8 P1.25 ボルト コパイロット	1	1	for MF/EF Type
12-25	3R3-62448-1	WASHER 8.5-38-3 ワッシャ コパイロット	1	1	for MF/EF Type
12-26	3R3-62449-0	DISC 8.5-38-2 ディスク コパイロット 8.5-38-2	2	2	for MF/EF Type
12-27	930403-0800	NYLON NUT 8-P1.25 ナイロンナット 8-P1.25	1	1	for MF/EF Type
12-28	940103-0800	WASHER ワッシャ	1	1	for MF/EF Type
12-29	1 3AHQ62010-1	STEERING SHAFT ASSY ステアリングシャフトアッシー	1	1	

Fig. 12

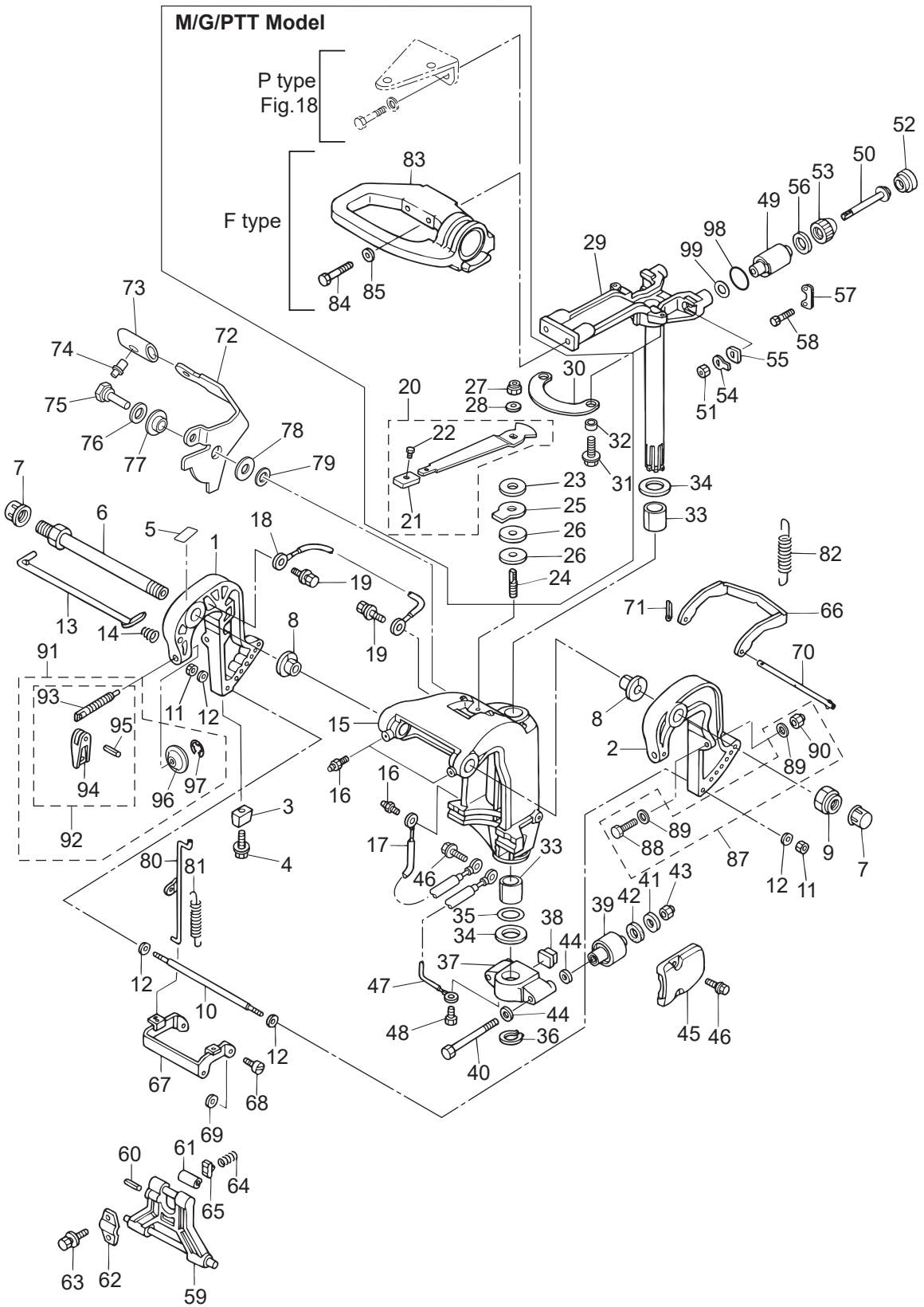
BRACKET (MANUAL TILT)
ブラケット (マニュアルチルト)



Ref.No. 見出番号	Part No. 部品番号	Description 部 品 名	Q'ty/個数		Remarks 備 考
			MFS25C	MFS30C	
12-29	2	3AHW62010-1		1	for White Model
12-30		3AC-62447-0	1	1	for MF/EF Type
12-31		910103-5616	2	2	for MF/EF Type
12-32		3AC-63619-0	2	2	for MF/EF Type
12-33		353-62417-0	2	2	
12-34		353-62423-1	2	2	
12-35		353-62415-0	1	1	
12-36		945103-2800	1	1	
12-37	1	3AEQ61411-2	1	1	
12-37	2	3AEW61411-2		1	for White Model
12-38		3C8-61336-0	1	1	
12-39		3C8-61302-1	2	2	
12-40		3R0-61321-0	2	2	
12-41		353-61334-0	2	2	
12-42		3C7-61338-0	2	2	
12-43		3R0-61324-0	2	2	
12-44		9402E3-1200	4	4	
12-45	1	3R0Q61342-0	2	2	
12-45	2	3R0W61342-0		2	for White Model
12-46		9101E3-5620	4	4	
12-47		3A3-62396-1	1	1	
12-48		910103-5612	1	1	
12-49		3R0-61301-1	2	2	
12-50		3R0-61307-0	2	2	
12-51		930103-1000	2	2	
12-52		3R0-61333-0	2	2	
12-53		3R0-61337-1	2	2	
12-54		3R0-61323-0	2	2	
12-55		345-61322-2	2	2	

Fig. 12

BRACKET (MANUAL TILT)
ブラケット (マニュアルチルト)



Ref.No. 見出番号	Part No. 部品番号	Description 部 品 名	Q'ty/個数		Remarks 備 考
			MFS25C	MFS30C	
12-56	3R0-61335-0	LOCK PLATE ロックプレート アッパ	2	2	
12-57	3R0-61312-1	RUBBER MOUNT RETAINER ラバーマウントリテーナ	2	2	
12-58	9101E3-0620	BOLT ボルト	4	4	
12-59	349Q62993-3	TILT STOPPER チルトストッパ	1	1	
12-60	951403-0640	SPRING PIN スプリングピン	1	1	
12-61	346-62437-0	BUSHING 10.2-12-29.5 ブッシング 10.2-12-29.5	1	1	
12-62	3AC-62439-0	SETTING PLATE セッティングプレート チルトストッパ	1	1	
12-63	3AC-63201-0	BOLT 10-25 ボルト	2	2	
12-64	3C8-62421-1	FRICTION SPRING フリクションスプリング	1	1	
12-65	346-62438-0	SETTING PIECE セッティングピース チルトストッパ	1	1	
12-66	346-66322-0	REVERSE LOCK リバースロック	1	1	
12-67	349-66313-0	REVERSE LOCK ARM リバースロックアーム	1	1	
12-68	336-66319-1	PIVOT BOLT ピボットボルト	2	2	
12-69	3R0-66308-0	WASHER 6-16-1.5 ワッシャ 6-16-1.5	2	2	
12-70	346-66321-0	REVERSE LOCK ROD リバースロックロッド	1	1	
12-71	951503-0212	SPLIT PIN 2-12 スプリットピン 2-12	1	1	
12-72	3P0-66311-0	REVERSE LOCK LEVER リバースロックレバー	1	1	
12-73	3AL-66333-0	REVERSE LOCK LEVER GRIP リバースロックレバーグリップ	1	1	
12-74	346-66334-0	STOPPER ストッパ リバースロックレバーグリップ	1	1	
12-75	3AL-05254-0	SHOULDER BOLT 6-8 ショルダーボルト 6-8	1	1	
12-76	940103-0800	WASHER ワッシャ	1	1	
12-77	3AL-05212-0	BUSHING 8.1-20 ブッシング 8.1-20	1	1	
12-78	3AA-83719-0	WASHER 8.5-18-1.6 ワッシャ 8.5-18-1.6	1	1	
12-79	3R0-66308-0	WASHER 6-16-1.5 ワッシャ 6-16-1.5	1	1	
12-80	349-66312-0	REVERSE LOCK LINK リバースロックリンク	1	1	
12-81	346-66323-1	REVERSE LOCK LEVER SPRING リバースロックレバースプリング	1	1	
12-82	1 346-66331-0	REVERSE LOCK SPRING (S) リバースロックスプリング (S)	1	1	for Transom "S"
12-82	2 3R0-66332-0	REVERSE LOCK SPRING (L) リバースロックスプリング (L)	1	1	for Transom "L"
12-83	3R3Q62001-0	STEERING BRACKET ステアリングブラケット	1	1	for MF/EF Type

Fig. 12

BRACKET (MANUAL TILT)
ブラケット (マニュアルチルト)

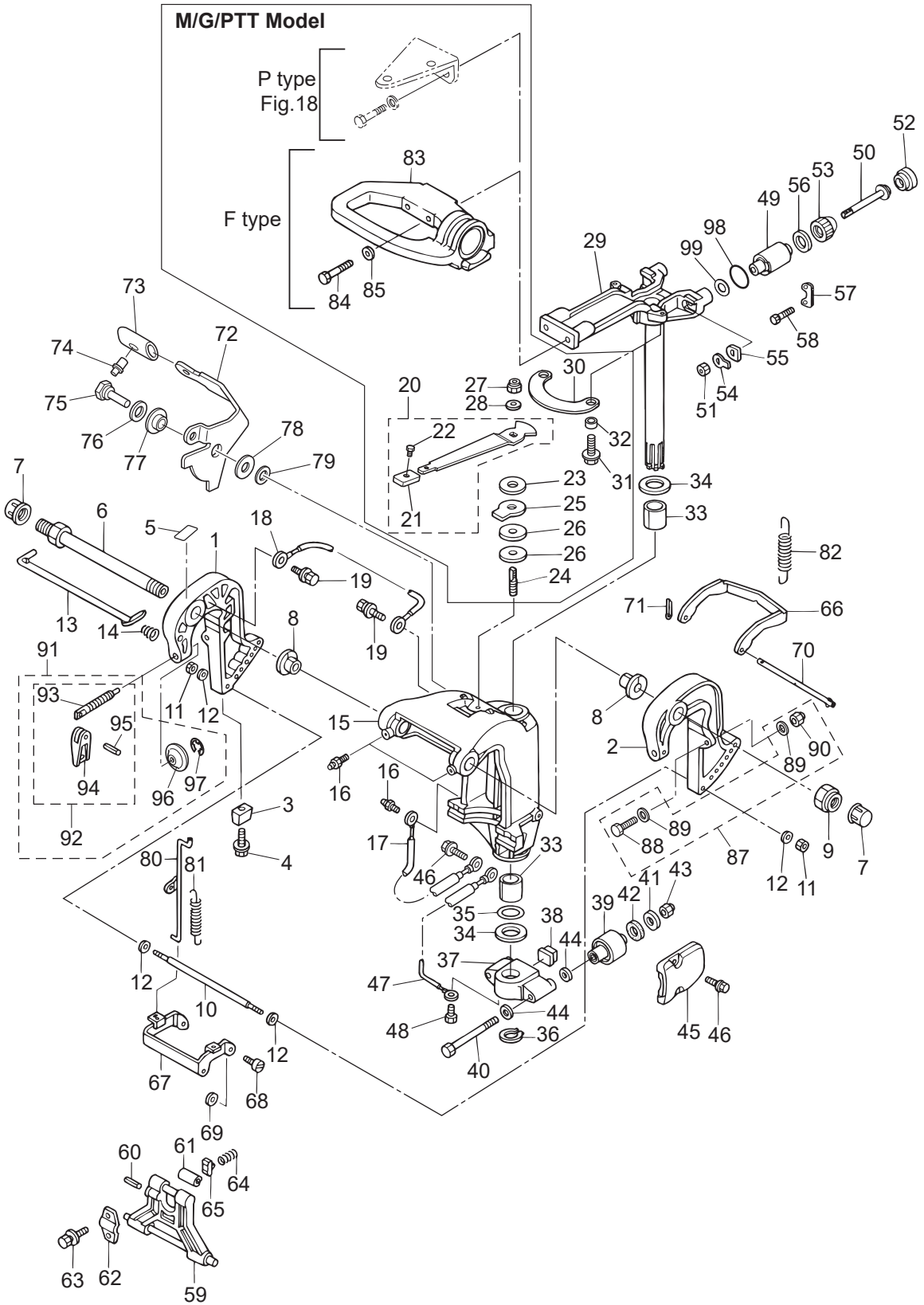
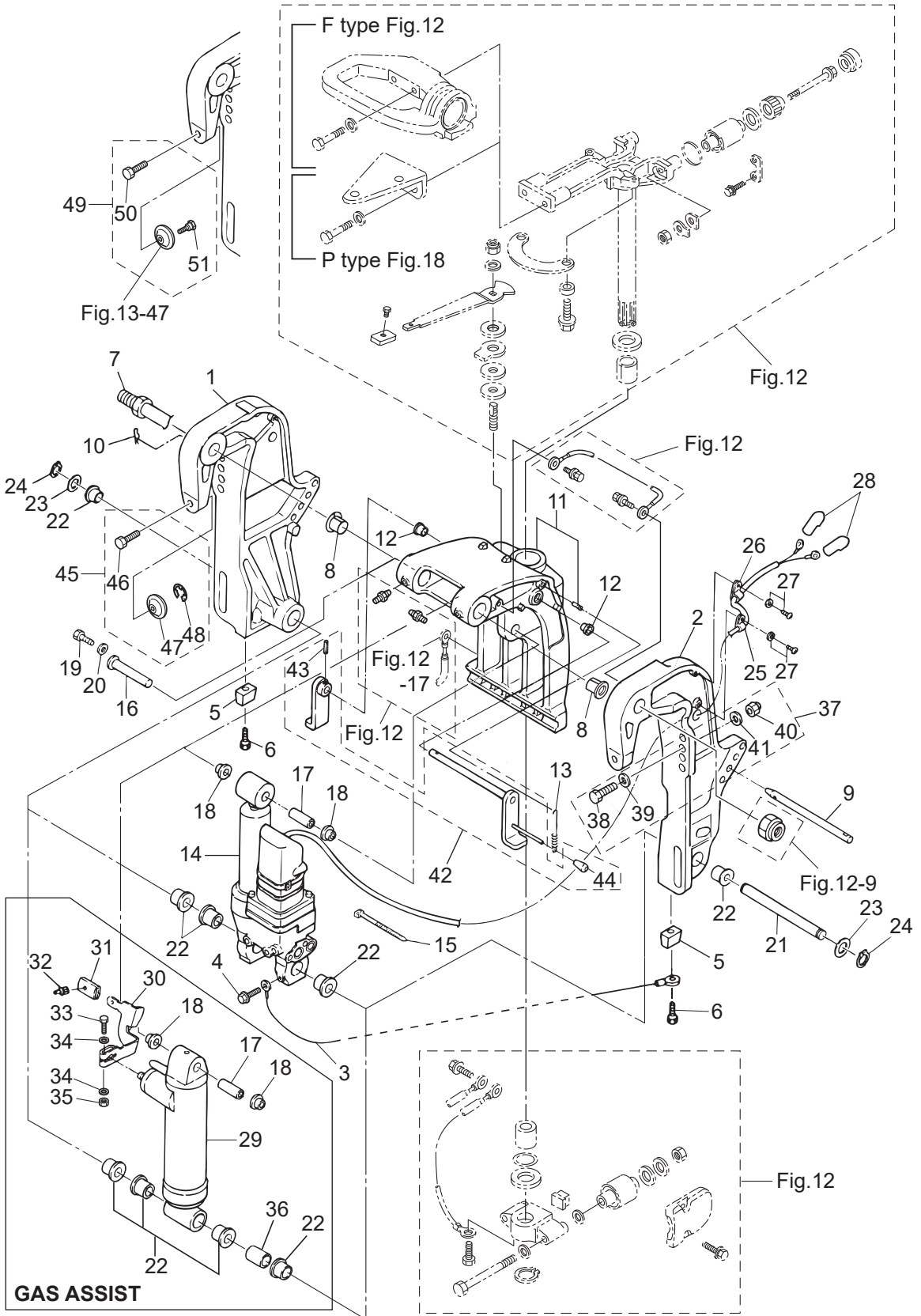


Fig. 13

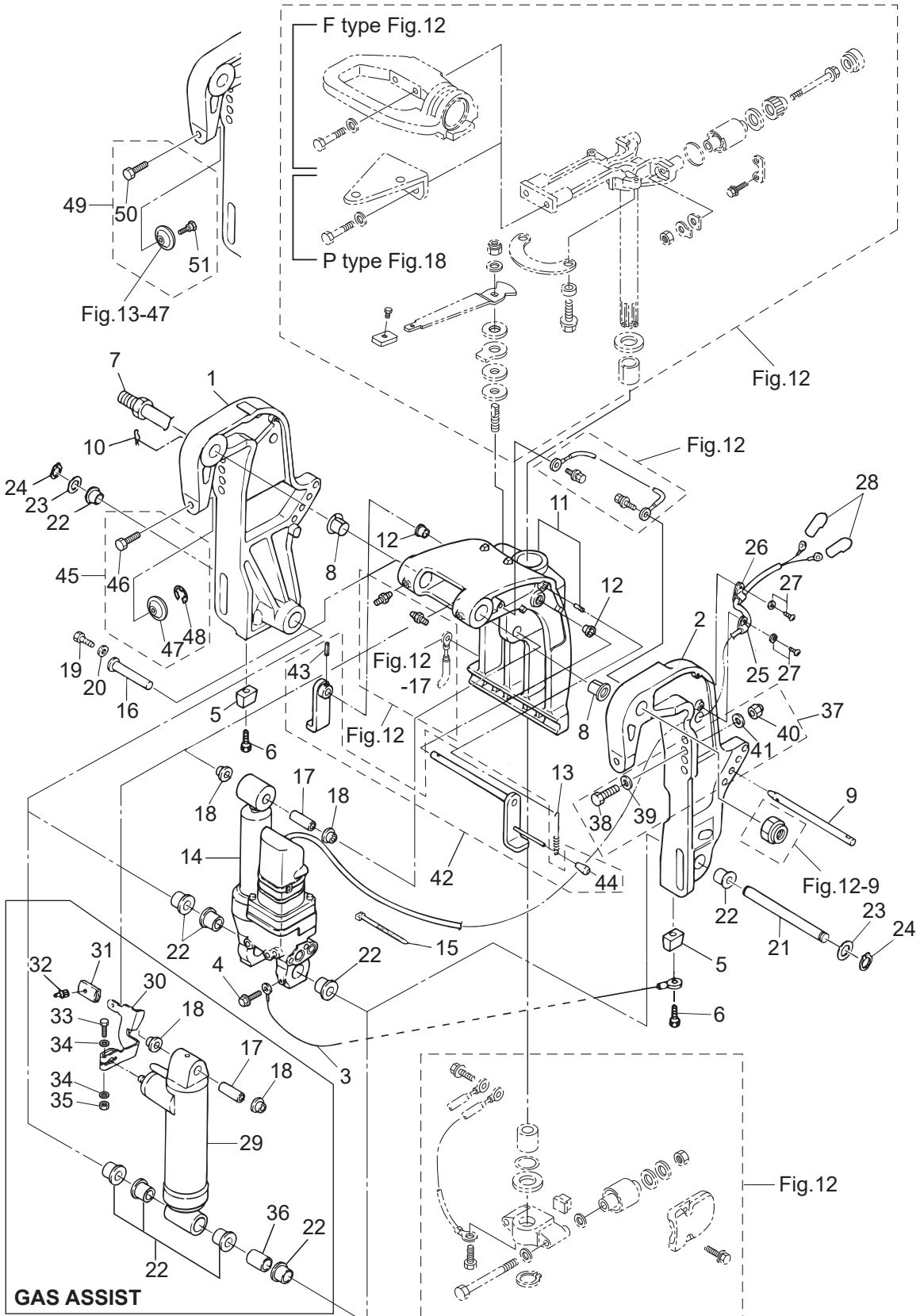
BRACKET (PTT · GAS ASSIST)
ブラケット (PTT · ガスアシスト)



Ref.No. 見出番号	Part No. 部品番号	Description 部 品 名	Q' ty/個数		Remarks 備 考
			MFS25C	MFS30C	
13-1	1	3AFQ77211-2 CLAMP BRACKET (PTT-R) クランプブラケット (PTT-R)	1	1	for Gas Assist Model Starboard Side
13-1	2	3AEQ77211-2 CLAMP BRACKET (PTT-R) クランプブラケット (PTT-R)	1	1	for PTT Model
13-1	3	3AEW77211-2 CLAMP BRACKET (PTT-R) クランプブラケット (PTT-R)		1	for White Model
13-2	1	3AFQ77212-3 CLAMP BRACKET (PTT-L) クランプブラケット (PTT-L)	1	1	for Gas Assist Model Port Side
13-2	2	3AEQ77212-3 CLAMP BRACKET (PTT-L) クランプブラケット (PTT-L)	1	1	for PTT Model
13-2	3	3AEW77212-3 CLAMP BRACKET (PTT-L) クランプブラケット (PTT-L)		1	for White Model
13-3		398-62396-1 GROUND L=130 グラウンド (アースワイヤ) L=130	1	1	Clamp Bracket-Swivel Bracket
13-4		910103-5612 BOLT ボルト	1	1	for PTT Model
13-5		3B7-60218-1 ANODE アノード	2	2	
13-6		910103-5630 BOLT ボルト	2	2	
13-7		3AD-62191-0 SWIVEL BRACKET SHAFT ASSY スイベルブラケットシャフトアッシー	1	1	Bracket Bolt
13-8		3C8-77213-0 BUSHING ブッシング ブラケットボルト	2	2	
13-9		3R0-77118-0 PTT THRUST ROD PTTスラストロッド	1	1	
13-10		951603-1000 SNAP PIN スナップピン	1	1	
13-11	1	3ACQ77208-3 SWIVEL BRACKET ASSY スイベルブラケットアッシー	1	1	
13-11	2	3ACW77208-3 SWIVEL BRACKET ASSY スイベルブラケットアッシー		1	for White Model
13-12		353-63207-0 COLLAR 10.2-12-12 カラー 10.2-12-12	2	2	
13-13		3R0-62473-0 TILT STOPPER SPRING チルトストップスプリング	1	1	
13-14		3AC-77151-1 PT ASSY PTアッシー	1	1	see Fig.14 for PTT Model
13-15		1H2-31534-0 BAND LEAD WIRE 300 バンドリードワイヤ 300	1	1	for PTT Model
13-16		3KY-77071-0 CYLINDER PIN (UPPER) シリンダピン (アッパ)	1	1	
13-17		3R0-77075-0 BUSHING 13-16-40 ブッシング 13-16-40	1	1	
13-18		3R0-77076-0 BUSHING 13-17-19.5 13-17-19.5 ブッシング	2	2	
13-19		910103-0612 BOLT ボルト	1	1	
13-20		345-05122-1 WASHER 6.5-23-1.5 ワッシャ 6.5-23-1.5	1	1	
13-21		3KY-77101-0 CYLINDER PIN (LOWER) シリンダピン (ロウ)	1	1	
13-22	1	3C8-77076-1 BUSHING 18-24-22 ブッシング 18-24-22	5	5	Clamp Bracket, Cylinder for PTT Model
13-22	2	3C8-77076-1 BUSHING 18-24-22 ブッシング 18-24-22	6	6	Clamp Bracket, Cylinder for Gas Assist Model
13-23		3R0-77112-0 WASHER 18.2-34-1 ワッシャ 18.2-34-1	2	2	

Fig. 13

BRACKET (PTT · GAS ASSIST)
ブラケット (PTT · ガスアシスト)

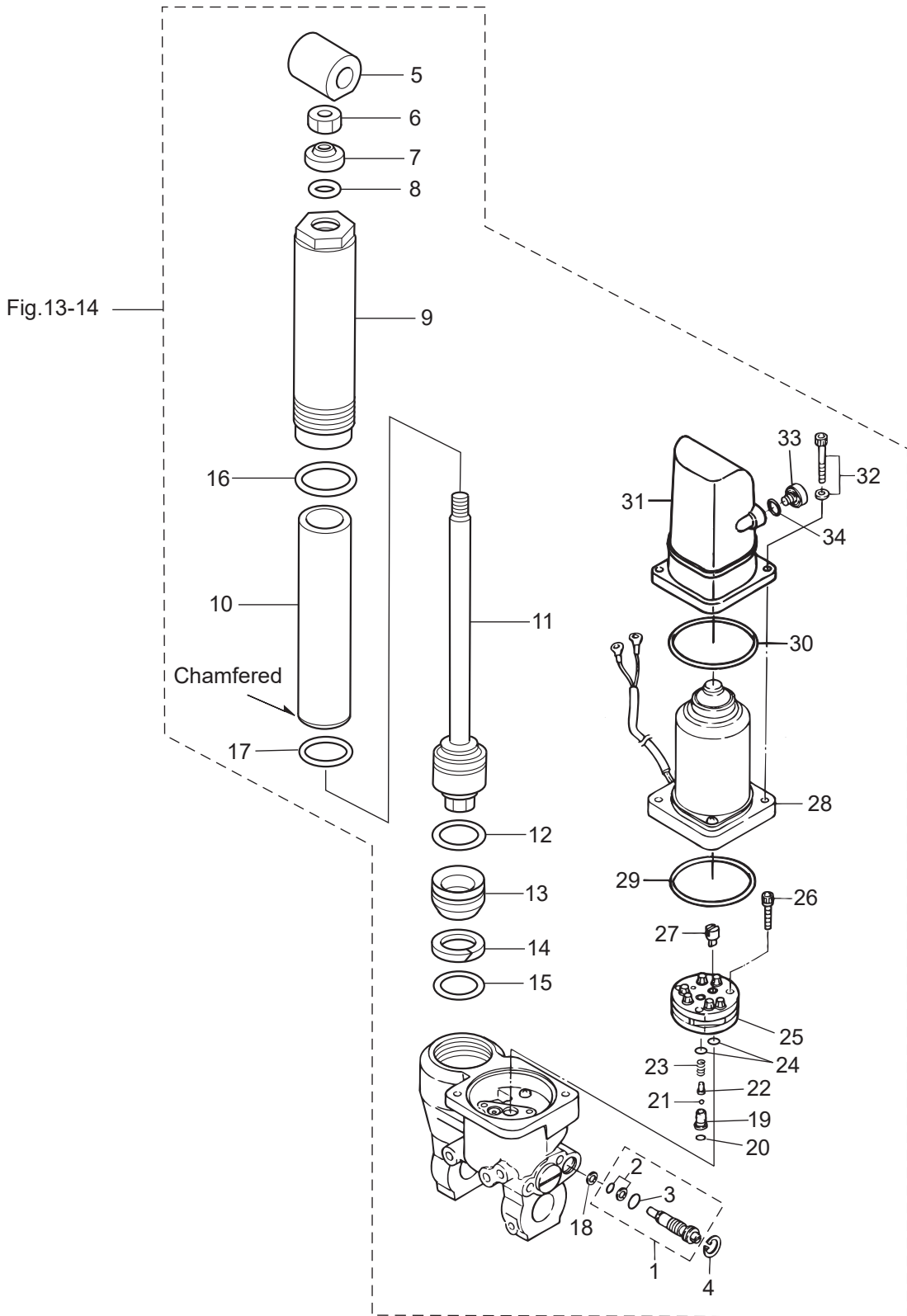


Ref.No. 見出番号	Part No. 部品番号	Description 部 品 名	Q' ty/個数		Remarks 備 考
			MFS25C	MFS30C	
13-24	945103-1800	C-RING d=18 Cリング d=18	2	2	
13-25	336-06973-0	CLAMP 6-9.5L クランプ 6-9.5L	1	1	for PTT Model
13-26	345-06915-0	CLAMP 6.5-14L クランプ 6.5-14L	1	1	for PTT Model
13-27	921503-5612	SCREW スクリュー	2	2	for PTT Model
13-28	3Y1-76145-0	TERMINAL CAP 8-13-28 ターミナルキャップ	2	2	Red Starter Solenoid for PTT Model
13-29	3R0Q77601-2	GAS SHOCK ABSORBER ガスショックアブソーバ	1	1	for Gas Assist Model
13-30	3R0-66311-0	REVERSE LOCK LEVER リバースロックレバー	1	1	for Gas Assist Model
13-31	3AL-66333-0	REVERSE LOCK LEVER GRIP リバースロックレバーグリップ	1	1	for Gas Assist Model
13-32	346-66334-0	STOPPER ストッパー リバースロックレバーグリップ	1	1	for Gas Assist Model
13-33	3V2-60001-0	BOLT 6-35 ボルト 6-35	1	1	for Gas Assist Model
13-34	940103-0600	WASHER ワッシャ	2	2	for Gas Assist Model
13-35	930103-0600	NUT ナット	1	1	for Gas Assist Model
13-36	3R0-77105-0	COLLAR 18.2-21.7-30 カラー 18.2-21.7-30	1	1	for Gas Assist Model
13-37	3AD-72120-1	RIGGING BOLT SET リキシングボルトセット	1	1	
13-38	3C7-62133-2	* BOLT 12-105 P1.25 * ボルト 12-105 P1.25	4	4	
13-39	353-61334-0	* WASHER 13-34-3 * ワッシャ 13-34-3	4	4	
13-40	3R0-61324-0	* NYLON NUT 12-P1.25 * ナイロンナット 12-P1.25	4	4	
13-41	9401E3-1200	* WASHER * ワッシャ	4	4	
13-42	1 3GF-62466-1	TILT STOPPER KIT チルトストッパーキット	1	1	for PTT Model
13-42	2 3AC-62466-1	TILT STOPPER KIT チルトストッパーキット	1	1	for Gas Assist Model
13-43	951403-3516	* SPRING PIN 3.5-16 * スプリングピン 3.5-16	1	1	
13-44	369-62433-1	* TILT STOPPER GRIP * チルトストッパーグリップ	1	1	
13-45	3RS-77217-1	CLAMP SCREW KIT クランプスクリューキット	2	2	OPT
13-46	3RS-77216-0	* CLAMP SCREW (PTT) * クランプスクリュー (PTT)	1	1	
13-47	332-62101-1	* CLAMP SCREW PAD * クランプスクリューパッド	1	1	
13-48	945303-0500	* E-RING d=5 * Eリング d=5	1	1	
13-49	3C8-77217-0	CLAMP SCREW KIT クランプスクリューキット	2		for EFG Model
13-50	3C8-77216-0	* CLAMP SCREW (PTT) * クランプスクリュー (PTT)	1		
13-51	3C8-62107-0	* SHOULDER BOLT * ショルダーボルト	1		

Ref.No. 見出番号	Part No. 部品番号	Description 部 品 名	Q' ty/個数		Remarks 備 考
			MFS25C	MFS30C	
14-1	3AC-77175-0	MANUAL VALVE ASSY マニュアルバルブアッソ	1	1	
14-2	3R0-77409-0	* SEAL SET * シールセット	1	1	
14-3	3R0-77177-0	* O-RING 2.4-9.8 * オリング 2.4-9.8	1	1	
14-4	3Z5-77171-0	C-RING Cリング	1	1	
14-5	3AD-77367-0	JOINT ジョイント	1	1	
14-6	3AC-77374-0	NUT ナット	1	1	
14-7	3AC-77382-0	DUST SEAL ダストシール	1	1	
14-8	3AC-77384-0	O-RING 2.4-12.3 オリング 2.4-12.3	1	1	
14-9	3AC-77361-0	CYLINDER シリンダ	1	1	
14-10	3AC-77363-0	INNER TUBE インナチューブ	1	1	
14-11	3AC-77365-0	PISTON ROD ASSY ピストンロッドアッソ	1	1	
14-12	3AC-77375-0	O-RING 2-28.5 オリング 2-28.5	1	1	
14-13	3AC-77377-0	FREE PISTON フリーピストン	1	1	
14-14	3AC-77376-0	BACK-UP RING バックアップリング	1	1	
14-15	3AC-77398-0	O-RING 2.4-27.7 オリング 2.4-27.7	1	1	
14-16	3AC-77392-0	O-RING 2-43.5 オリング 2-43.5	1	1	
14-17	3AC-77383-0	O-RING 2-34.5 オリング 2-34.5	1	1	
14-18	3AC-77173-0	SEAL WASHER シールワッシャ	1	1	
14-19	3AC-77453-0	VALVE SEAT バルブシート	1	1	
14-20	3R0-77451-0	O-RING 1.5-3.5 オリング 1.5-3.5	1	1	
14-21	3R0-77457-0	BALL ボール	1	1	
14-22	3AC-77454-0	SPRING SEAT スプリングシート	1	1	
14-23	3R0-77455-0	SPRING スプリング	1	1	
14-24	3B7-77433-0	O-RING 1.5-6.5 オリング 1.5-6.5	2	2	
14-25	3R0-77430-0	PUMP ポンプ	1	1	
14-26	3B7-77431-1	BOLT ボルト	3	3	
14-27	3E0-77163-0	COUPLING カップリング ホンプ	1	1	
14-28	3AC-77180-0	MOTOR ASSY モータアッソ	1	1	
14-29	3R0-77167-0	O-RING 2-62.5 オリング 2-62.5	1	1	

Fig. 14

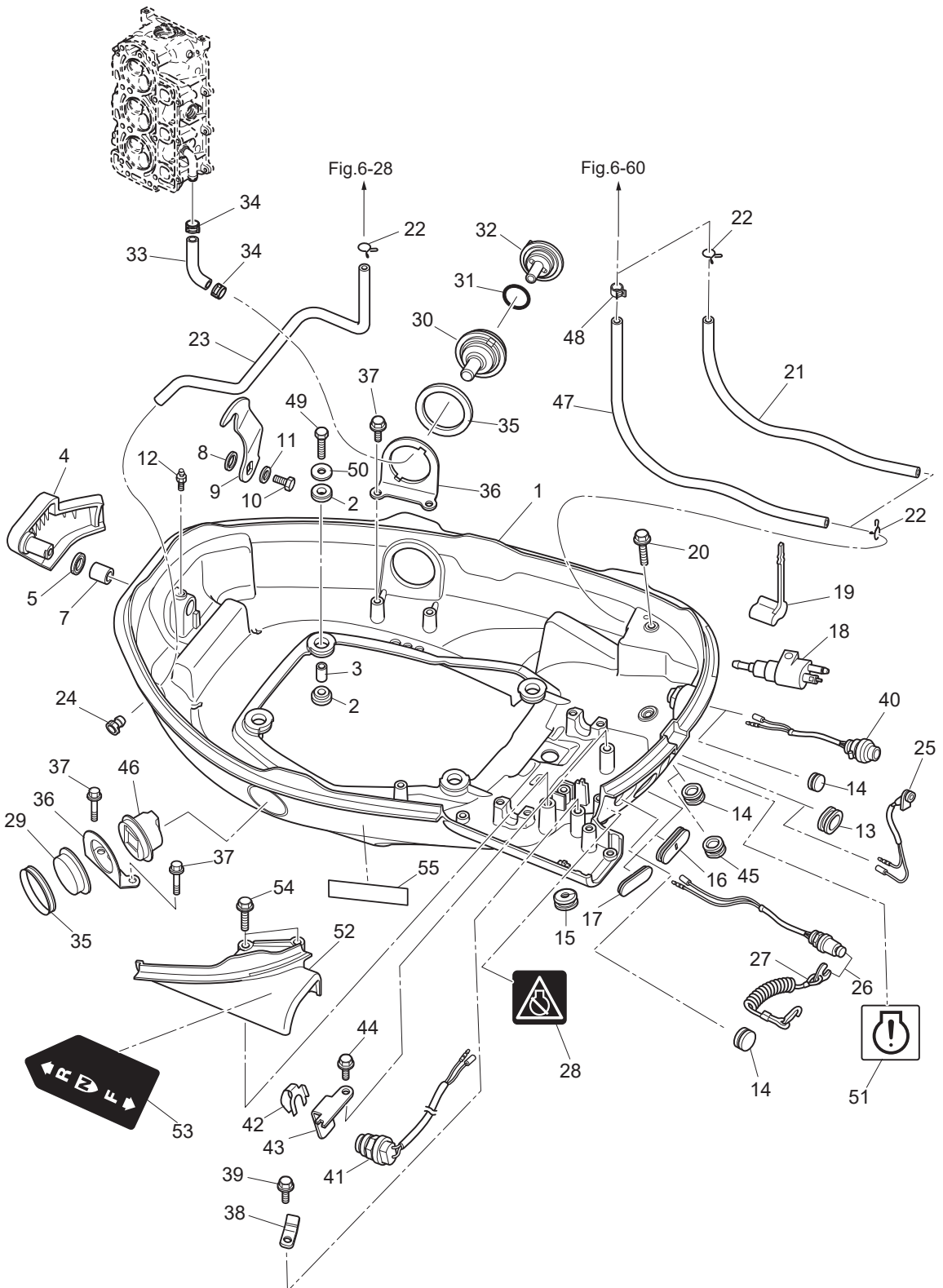
POWER TILT
パワーチルト



Ref.No. 見出番号	Part No. 部品番号	Description 部 品 名	Q' ty/個数		Remarks 備 考
			MFS25C	MFS30C	
15-1	3ACQ63005-1	TILLER HANDLE SUB-ASSY テイルハンドルサブアッシー	1	1	
15-3	3B2-63104-1	* STUD * スタット	2	2	
15-4	3R3-63012-0	* GRIP * グリップ	1	1	
15-5	3R3-63041-0	* THROTTLE SHAFT * スロットルシャフト	1	1	
15-6	345-63048-0	* THROTTLE SHAFT DAMPER * スロットルシャフトダンパー A	1	1	
15-7	350-63046-0	* BUSHING 8.4-10-11 * フッティング 8.4-10-11	1	1	
15-8	921803-0525	* SCREW * スクリュー	1	1	
15-9	3B2-63063-0	* THROTTLE SHAFT SUPPORT * スロットルシャフトサポート	1	1	
15-10	9215E3-0612	* SCREW * スクリュー	1	1	
15-11	3V1-63035-1	* FRICTION PIECE * フリクションピース	1	1	
15-12	3V1-63077-0	* ADJUSTING NUT * アジャストナット	1	1	
15-13	3V1-63036-0	* SPRING * スプリング	1	1	
15-14	910103-0625	* BOLT * ボルト	1	1	
15-15	350-67154-0	* PLASTIC RIVET 6.5 * プラスチックリベット 6.5	1	1	
15-16	3AC-72019-0	* THROTTLE DECAL * スロットルデカール	1	1	
15-17	3R3-63102-0	BUSHING フッティング ハンドル	1	1	
15-18	3R3-63108-0	WASHER 39-52-1 ワッシャー 39-52-1	1	1	
15-19	3R3-63109-0	WAVE WASHER 39.5-52-1.2 ウェーブワッシャー 39.5-52-1.2	1	1	
15-20	3R3-63107-0	COVER カバー プレートステアリング	1	1	
15-21	3NW-63600-0	THROTTLE WIRE スロットルワイヤ	2	2	
15-22	940103-0600	WASHER ワッシャー	2	2	
15-23	930103-0600	NUT ナット	2	2	

Fig. 16

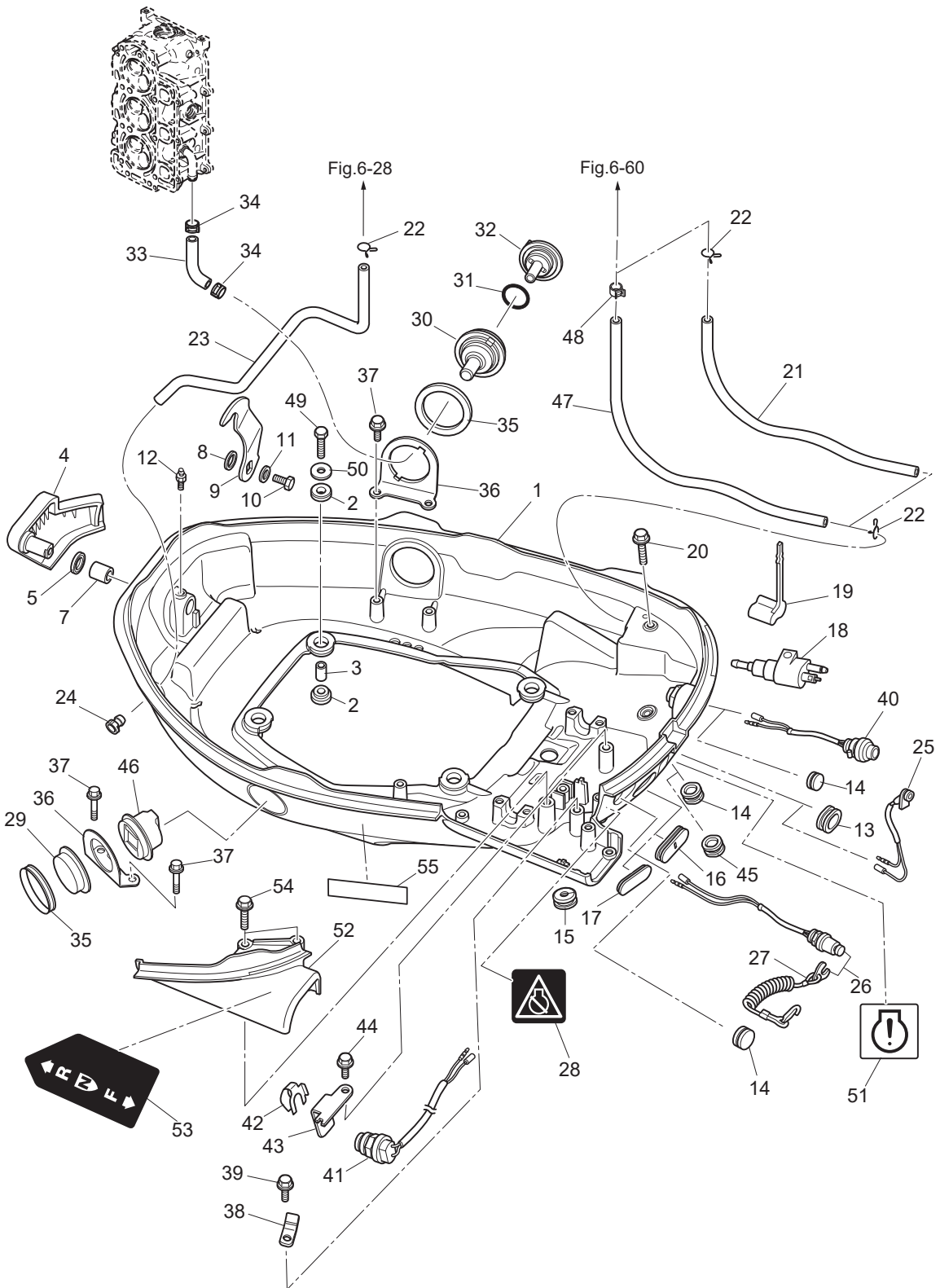
BOTTOM COWL
ボトムカウル



Ref.No. 見出番号	Part No. 部品番号	Description 部 品 名	Q' ty/個数		Remarks 備 考	
			MFS25C	MFS30C		
16-1	1	3NVQ67100-0	BOTTOM COWL ボトムカウル	1	1	
16-1	2	3NVW67100-0	BOTTOM COWL ボトムカウル		1	for White Model
16-2		346-67113-0	MOUNT 8.5-14-2.5 マウント 8.5-14-2.5	8	8	
16-3		346-67114-1	SPACER 6.2-9-15.7 スペーサ 6.2-9-15.7	4	4	
16-4		3NV-67141-0	HOOK LEVER フックレバー	1	1	
16-5		338-67147-0	SEAL RING 13.8-22-3.7 シールリング 13.8-22-3.7	1	1	
16-7		350-67105-0	HOOK LEVER BUSHING 14-16.5-17.7 フックレバーブッシング 14-16.5-17.7	1	1	
16-8		941403-1400	WAVE WASHER d=14 ウェーブワッシャ d=14	1	1	
16-9		3NV-67142-0	COVER HOOK カバーフック	1	1	
16-10		9101E3-0612	BOLT ボルト	1	1	
16-11		3R0-66308-0	WASHER 6-16-1.5 ワッシャ 6-16-1.5	1	1	
16-12		344-67177-1	GREASE FITTING グリスフィッティング	1	1	
16-13		3R3-67162-0	GROMMET 25-15-3 グロメット バッテリーケーブル	1	1	
16-14	1	345-67117-0	GROMMET 17-2.7 グロメット 17-2.7	2	2	for ET/EP/EPT/EFT/ TypePTT Cord, Stop SW
16-14	2	345-67117-0	GROMMET 17-2.7 グロメット 17-2.7	1	1	for EF/EFG Type
16-14	3	345-67117-0	GROMMET 17-2.7 グロメット 17-2.7	3	3	for E/EP Type
16-15		3KY-67117-0	GROMMET グロメット	1	1	for Trim Sensor Cord
16-16		3NW-63624-0	GROMMET グロメット	1	1	for E/ET/EP/EPT Type Throttle Wire
16-17		3NV-63624-0	GROMMET グロメット	1	1	for E/EF/ET/EP/EPT Type Throttle Wire
16-18		394-70260-0	FUEL CONNECTOR (MALE) フェエルコネクタ (エンジンメール)	1	1	
16-19		3H6-70262-0	FUEL CONNECTOR PROTECTOR フェエルコネクタプロテクタ	1	1	
16-20		9101E3-5630	BOLT ボルト	1	1	
16-21		98AB-50-370	HOSE ホース	1	1	98AB-501000
16-22		338-02215-0	CLIP ϕ 10 クリップ ϕ 10	3	3	Fuel Hose, Water Hose
16-23		98AR-50-480	HOSE ホース	1	1	
16-24		3T1-01138-0	NIPPLE 6-8-11 ニップル ウォータ	1	1	
16-25		3R3-71040-0	PILOT LAMP ASSY パイロットランプアッセン	1	1	
16-26		398-06830-0	STOP SWITCH ASSY ストップスイッチアッセン	1	1	for F Type
16-27		353-06821-0	* STOP SWITCH LANYARD ASSY * ストップスイッチランヤードアッセン	1	1	

Fig. 16

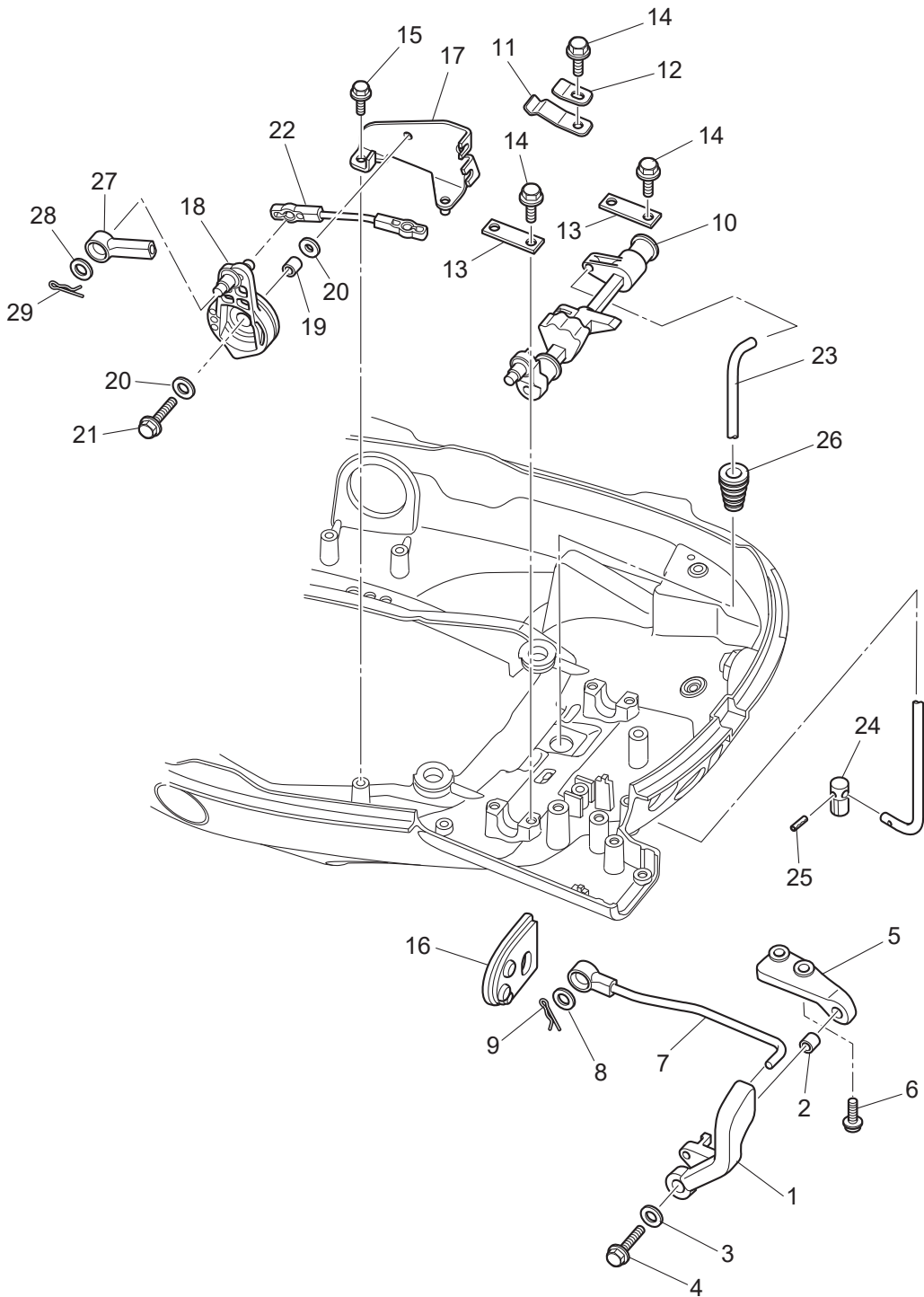
BOTTOM COWL
ボトムカウル



Ref.No. 見出番号	Part No. 部品番号	Description 部 品 名	Q'ty/個数		Remarks 備 考
			MFS25C	MFS30C	
16-28	3AC-72200-0	STOP SWITCH DECAL ストップスイッチデカール	1	1	for F Type
16-29	3KY-72618-0	GROMMET グロメット	1	1	except PTT Type
16-30	3T1-72403-0	FLUSHING CONNECTOR フラッシングコネクタ	1	1	
16-31	3R0-07422-0	O-RING 3.1-24.4 Oリング 3.1-24.4	1	1	
16-32	3T1-72404-0	FLUSHING CONNECTOR CAP フラッシングコネクタキャップ	1	1	
16-33	3FW-72410-1	FLUSHING HOSE フラッシングホース	1	1	
16-34	3T1-07737-1	CLIP ϕ 17.8 クリップ ϕ 17.8	2	2	
16-35	3F3-72616-1	GASKET ガスケット PTTスイッチ	2	2	PTT Switch Flushing Connector
16-36	3NV-72617-0	PTT SWITCH ASSY BRACKET PTTスイッチアッソブラケット	2	2	PTT Switch Flushing Connector
16-37	9101E3-5616	BOLT ボルト	4	4	PTT Switch Flushing Connector
16-38	3NV-63628-0	CLAMP クランプ	1	1	for F Type
16-39	9101E3-5616	BOLT ボルト	1	1	for F Type
16-40	3AA-76026-0	MAIN SWITCH ASSY メインスイッチアッソ	1	1	for EF/EFG Type
16-41	3NV-76080-0	NEUTRAL SWITCH ニュートラルスイッチ	1	1	except MF Type
16-42	398-76083-0	NEUTRAL SWITCH ACTUATOR ニュートラルスイッチアクチュエータ	1	1	except MF Type
16-43	3NV-76081-0	NEUTRAL SWITCH BRACKET ニュートラルスイッチブラケット	1	1	except MF Type
16-44	9101E3-5616	BOLT ボルト	1	1	except MF Type
16-45	338-67163-0	GROMMET 18-2.5 グロメット 18-2.5	1	1	for EP Type PT Cord
16-46	3AC-72615-0	PTT SWITCH ASSY PTTスイッチアッソ	1	1	for EP Type
16-47	3NW-04055-0	LOW PERMEATION HOSE ローパーミエーションホース	1	1	Low Permeation Parts for USA Model
16-48	3GT-35143-0	CLIP ϕ 9.4 クリップ ϕ 9.4	1	1	for USA Model
16-49	9101E3-0630	BOLT ボルト	4	4	
16-50	346-67115-0	WASHER 6.5-21-1 ワッシャ 6.5-21-1	4	4	
16-51	3AC-76190-0	WARNING DECAL オイルプレッシャデカール	1	1	
16-52	1 3NVQ67483-0	REMOTE CONT CABLE STAY リモートコントロールケーブルステーカバー	1	1	
16-52	2 3NVW67483-0	REMOTE CONT CABLE STAY COVER リモートコントロールケーブルステーカバー		1	for White Model
16-53	3NV-67578-1	SHIFT DECAL シフトデカール	1	1	for F Type
16-54	9101E3-5630	BOLT ボルト	2	2	
16-55	3H6-67572-0	STORAGE DECAL ストレージデカール	1	1	

Fig. 17

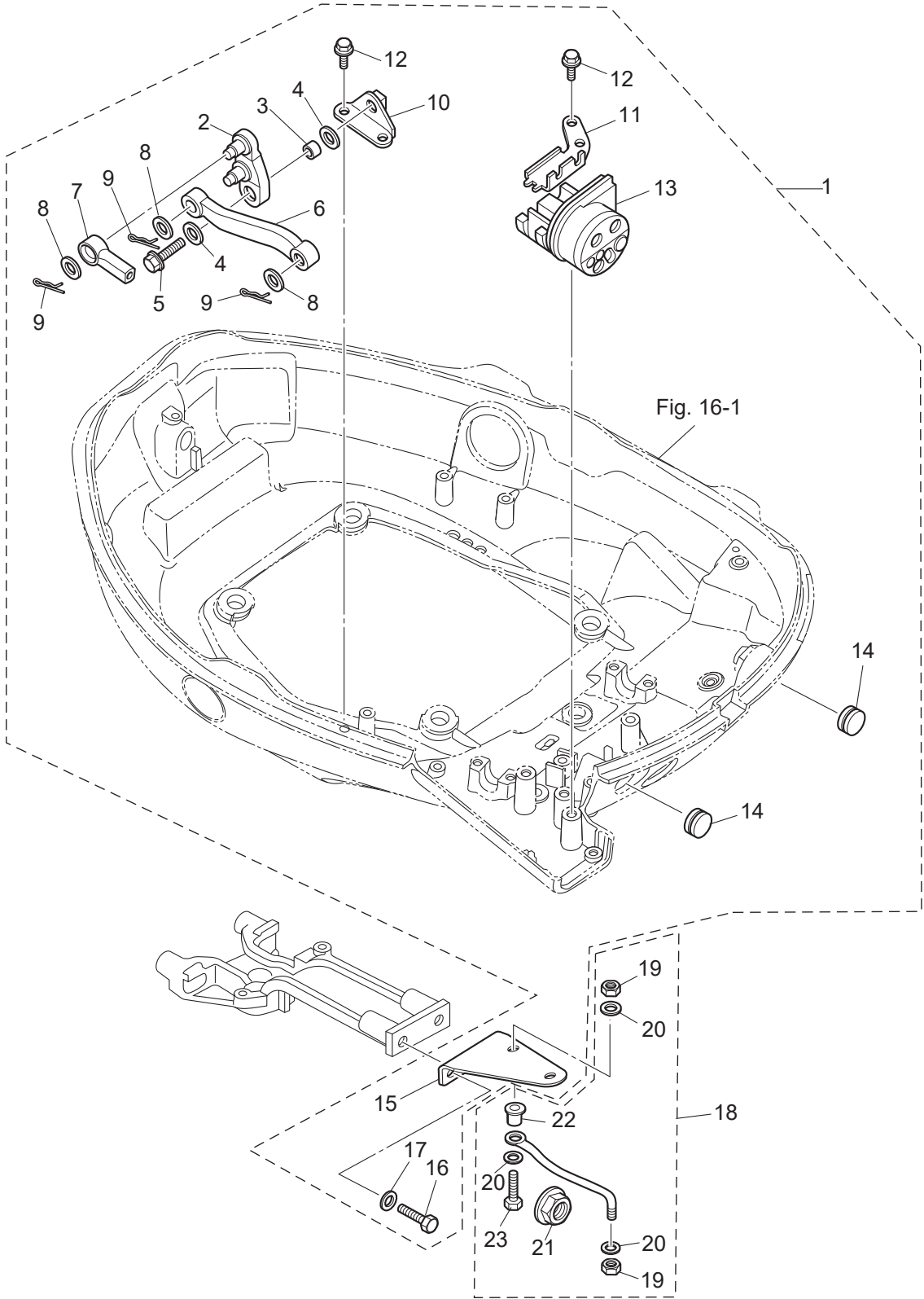
SHIFT · THROTTLE
シフト・スロットル



Ref.No. 見出番号	Part No. 部品番号	Description 部 品 名	Q'ty/個数		Remarks 備 考
			MFS25C	MFS30C	
17-1	3Y3-66110-0	SHIFT LEVER シフトレバー	1	1	for MF/EF/EFG Type
17-2	3H6-63619-1	COLLAR 6.5-10.5-10 カラー フラケット 6.5-10.5-10	1	1	for MF/EF/EFG Type
17-3	346-67115-0	WASHER 6.5-21-1 ワッシャ 6.5-21-1	1	1	for MF/EF/EFG Type
17-4	9101E3-0625	BOLT ボルト	1	1	for MF/EF/EFG Type
17-5	3NVQ67480-0	SHIFT LEVER BRACKET シフトレバブラケット	1	1	for MF/EF/EFG Type
17-6	9101E3-5616	BOLT ボルト	2	2	for MF/EF/EFG Type
17-7	3NW-66134-0	SHIFT LEVER ROD シフトレバロッド	1	1	for MF/EF/EFG Type
17-8	3AA-83719-0	WASHER 8.5-18-1.6 ワッシャ 8.5-18-1.6	1	1	
17-9	951603-0800	SNAP PIN d=8 スナップピン d=8	2	2	for MF/EF/EFG Type
17-10	3NV-66130-0	SHIFT LEVER SHAFT ASSY シフトレバシャフトアッセン	1	1	
17-11	3GF-66113-1	SHIFT DETENT SPRING シフトデテントスプリング	1	1	
17-12	3C8-66117-0	SHIFT DETENT SUPPORTER シフトデテントサポーター	1	1	
17-13	3V1-66145-0	HOLDER ホルダ シフトレバシャフト	2	2	
17-14	9101E3-5612	BOLT ボルト	5	5	
17-15	9101E3-5612	BOLT ボルト	2	2	Throttle Wire Bracket
17-16	3NV-63621-0	GROMMET グロメット	1	1	for MF/EF/EFG Type
17-17	3NV-63508-0	THROTTLE WIRE BRACKET スロットルワイヤブラケット	1	1	
17-18	3NV-63622-0	THROTTLE DRUM ASSY スロットルドラムアッセン	1	1	
17-19	3KY-76079-0	COLLAR 6.5-10.5-9.3 カラー 6.5-10.5-9.3	1	1	
17-20	3C8-66308-0	WASHER 6-16-1.5 ワッシャ 6-16-1.5	2	2	
17-21	910103-0620	BOLT ボルト	1	1	
17-22	3NV-63617-1	THROTTLE ROD スロットルロッド	1	1	
17-23	3R0-66211-0	SHIFT ROD シフトロッド	1	1	
17-24	3AL-66241-1	SHIFT ROD JOINT シフトロッドジョイント	1	1	
17-25	951403-0312	SPRING PIN 3-12 スプリングピン 3-12	1	1	
17-26	3M2-66226-0	GROMMET 17-3 グロメット シフトロッド 17-3	1	1	
17-27	3B7-83715-2	CABLE JOINT ケーブルジョイント	2	2	for EP Type
17-28	3AA-83719-0	WASHER 8.5-18-1.6 ワッシャ 8.5-18-1.6	2	2	for EP Type
17-29	951603-0800	SNAP PIN d=8 スナップピン d=8	2	2	for EP Type

Fig. 18

REMOTE CONTROL
リモートコントロール



Ref.No. 見出番号	Part No. 部品番号	Description 部 品 名	Q'ty/個数		Remarks 備 考
			MFS25C	MFS30C	
18-1	3NV-83880-1	REMOTE CONTROL FITTING ASSY リモートコントロールフィッティングアッシー	1	1	
18-2	3NV-66122-0	* SHIFT ARM * シフトアーム	1	1	
18-3	3KY-76079-0	* COLLAR 6.5-10.5-9.3 * カラー 6.5-10.5-9.3	1	1	
18-4	3C8-66308-0	* WASHER 6-16-1.5 * ワッシャ 6-16-1.5	2	2	Shift Arm
18-5	910103-5620	* BOLT * ボルト	1	1	
18-6	3NV-66134-0	* SHIFT LEVER ROD * シフトレバーロッド	1	1	
18-7	3B7-83715-2	* CABLE JOINT * ケーブルジョイント	2	2	
18-8	3AA-83719-0	* WASHER 8.5-18-1.6 * ワッシャ 8.5-18-1.6	3	3	
18-9	951603-0800	* SNAP PIN d=8 * スナップピン d=8	3	3	
18-10	3R0-66126-0	* BRACKET * フラケット シフトアーム	1	1	
18-11	3NV-83734-0	* CABLE CLIP * ケーブルクリップ	1	1	
18-12	9101E3-5616	* BOLT * ボルト	4	4	
18-13	3NV-83732-0	* GROMMET * グロメット	1	1	
18-14	345-67117-0	* GROMMET 17-2.7 * グロメット 17-2.7	2	2	
18-15	3NV-83830-0	* STEERING HOOK PLATE * ステアリングフックプレート	1	1	
18-16	910103-1030	* BOLT * ボルト	2	2	
18-17	940103-1000	* WASHER * ワッシャ	2	2	
18-18	3FW-84905-0	DRAG LINK ASSY ドレッジリンクアッシー	1	1	for EP/EPT
18-19	353-84918-0	* NYLON NUT 3/8-24UNF * ナイロンナット 3/8-24UNF	2	2	
18-20	353-84916-0	* WASHER 9.6-18-2 * ワッシャ 9.6-18-2	3	3	
18-21	3F3-84908-0	* SEAL RING * シールリング ドレッジリンク	1	1	
18-22	3FW-84914-0	* SPACER 9.6-19-26.5 * スパース	1	1	
18-23	3E0-84917-0	* BOLT 3/8-50 * ボルト 3/8-50	1	1	

Fig. 19

TOP COWL
トップカウル

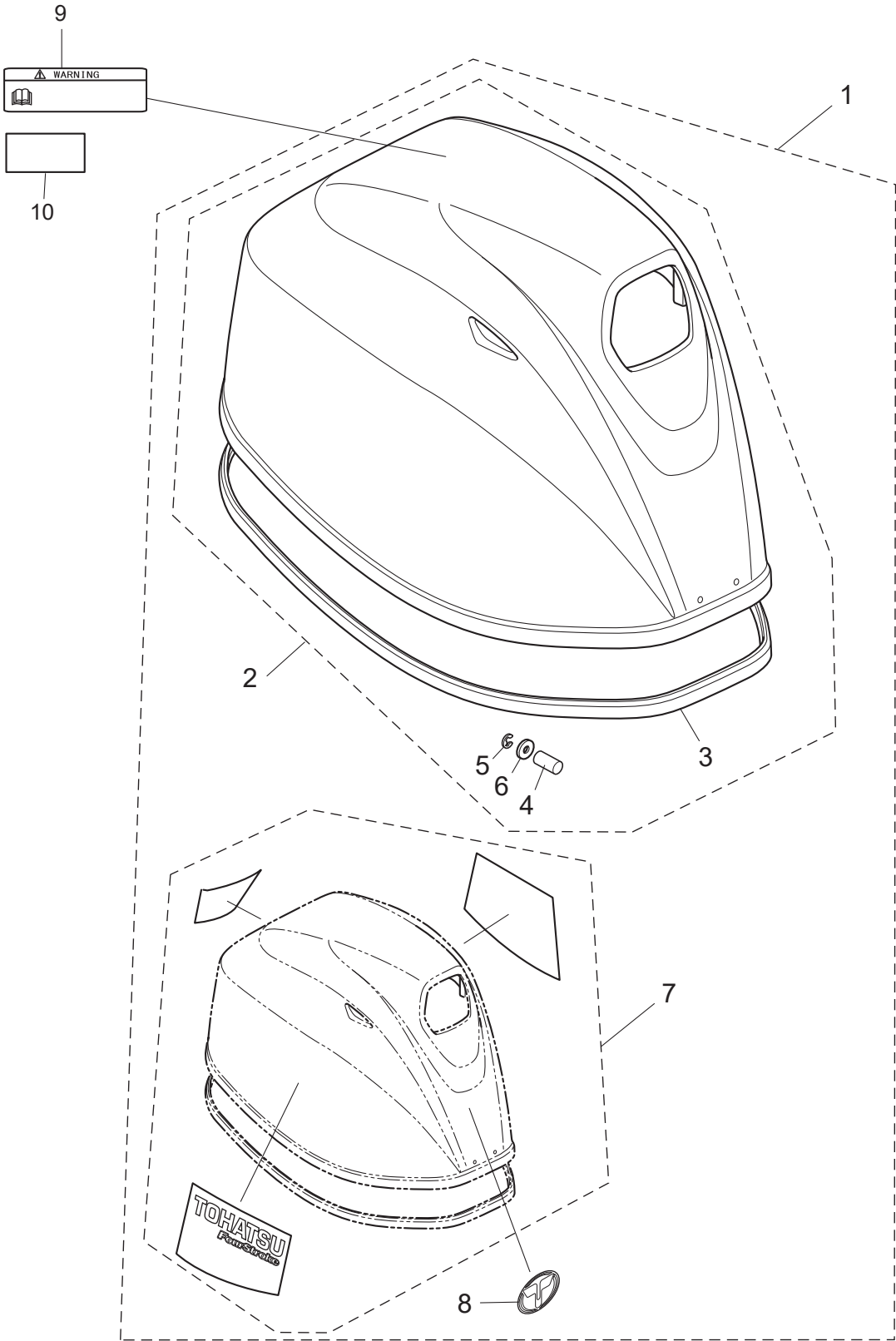
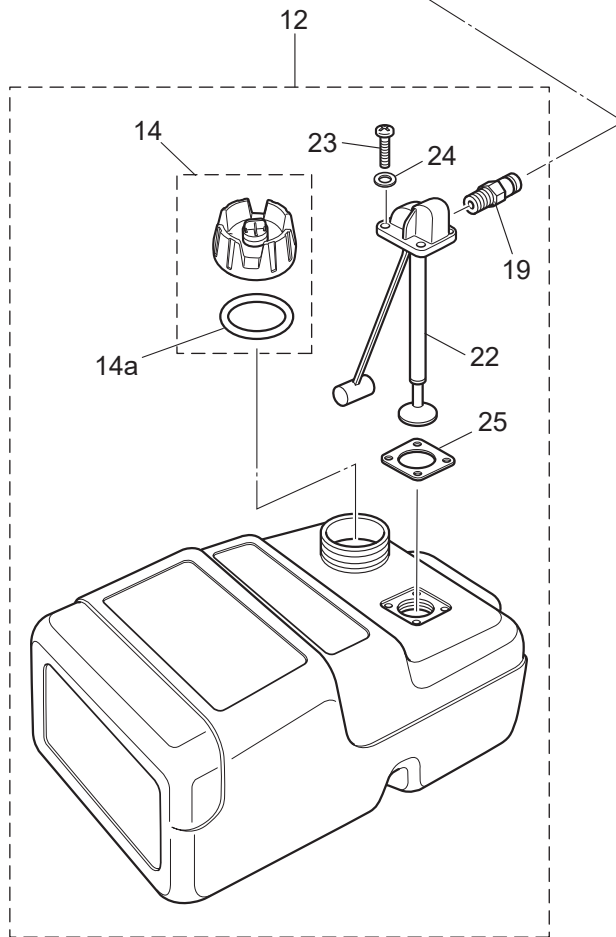
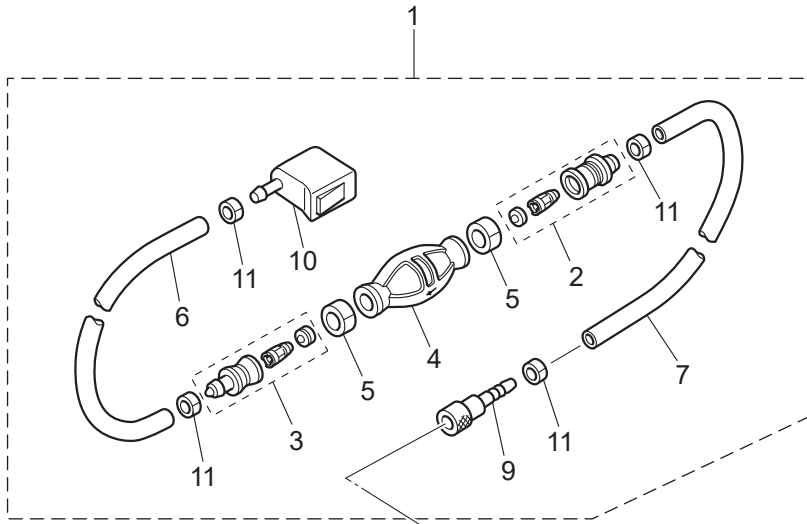


Fig. 20

FUEL TANK
フュエルタンク

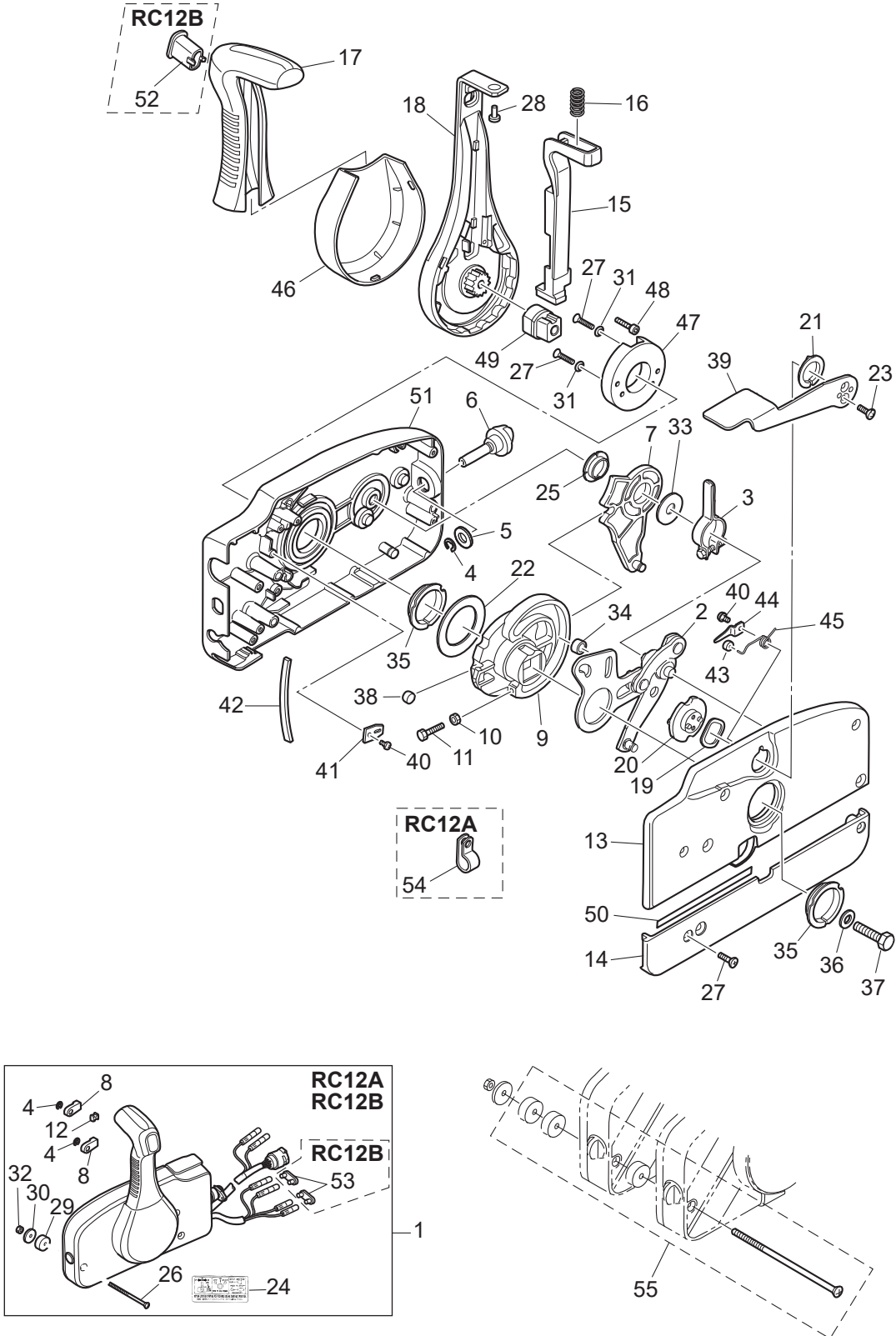


Ref.No. 見出番号	Part No. 部品番号	Description 部品名	Q'ty/個数		Remarks 備考
			MFS25C	MFS30C	
20A-1	1	3NVQ63000-3 TILLER HANDLE KIT テイルハンドルキット	1	1	
20A-1	2	3NVW63000-3 TILLER HANDLE KIT テイルハンドルキット		1	for White Model
20A-2		3NV-63600-0 * THROTTLE WIRE * スロットルワイヤ	1	1	
20A-3		3NV-66196-0 * SHIFT CABLE * シフトケーブル	1	1	
20A-4		3AH-63624-0 * GROMMET * グロメット	1	1	
20A-5		398-06830-0 * STOP SWITCH ASSY * ストップスイッチアッシー	1	1	
20A-6		353-06821-0 ** STOP SWITCH LANYARD ASSY ** ストップスイッチランヤードアッシー	1	1	
20A-8		3GF-76020-0 * MAIN SWITCH ASSY * メインスイッチアッシー	1	1	
20A-9	1	3GF-76217-0 ** MAIN SWITCH KEY ** メインスイッチキー No.943	A	A	
20A-9	2	3GF-76218-0 ** MAIN SWITCH KEY ** メインスイッチキー No.944	A	A	
20A-9	3	3GF-76219-0 ** MAIN SWITCH KEY ** メインスイッチキー No.945	A	A	
20A-10		3GF-76205-0 ** MAIN SWITCH KEY COVERING CAP ** メインスイッチキーカバーリングキャップ	1	1	
20A-11		3T5-76022-0 * MAIN SWITCH CAP (WATERPROOF) * メインスイッチキャップ (ウオータプルーフ)	1	1	
20A-12		3GF-72019-0 * THROTTLE DECAL * スロットルデカール	1	1	
20A-13		3GF-67578-1 * SHIFT DECAL * シフトデカール	1	1	
20A-14		3GF-72200-0 * STOP SWITCH DECAL * ストップスイッチデカール	1	1	
20A-15		3GF-84339-0 * INSTRUCTION DECAL * インストラクションデカール	1	1	
20A-16		3UR-63320-0 * TILLER HANDLE COVER * テイルハンドルカバー	1	1	
20A-17		3GF-63624-0 * GROMMET * グロメット	1	1	
20A-18		3AH-76119-0 * CORD ASSY * コードアッシー	1	1	
20A-19	1	3AHQ62000-0 * STEERING BRACKET ASSY * ステアリングブラケットアッシー	1	1	
20A-19	2	3AHW62000-0 * STEERING BRACKET ASSY * ステアリングブラケットアッシー		1	for White Model
20A-19a		3GF-65012-0 ** DOWEL PIN 8-16 ** ダウエルピン 8-16	1	1	
20A-20		9153E3-1040 * STUD M10-40 * スタッド	2	2	
20A-21		930403-1000 * NYLON NUT 10-P1.5 * ナイロンナット 10-P1.5	2	2	
20A-22		9401E3-1000 * WASHER * ワッシャ	6	6	
20A-23		3GF-63201-0 * BOLT 10-80 P1.25 * ボルト 10-80 P1.25	1	1	
20A-24		3GF-63305-0 * CONICAL SPRING WASHER 10.5-21-2.3 * コニカルスプリングワッシャ 10.5-21-2.3	2	2	
20A-25		3GF-63025-0 * SPACER 10.5-23-9 * スパース 10.5-23-9	1	1	

Ref.No. 見出番号	Part No. 部品番号	Description 部 品 名	Q'ty/個数		Remarks 備 考
			MFS25C	MFS30C	
20A-26	3GF-63102-0	* BUSHING 10.5-12.7-13.5 * フッシグ 10.5-12.7-13.5	2	2	
20A-27	3GF-63310-0	* LOCK NUT 10-P1.25 * ロックナット 10-P1.25	1	1	
20A-28	3GF-62004-0	* CORD HOLDER * コードホルダ	1	1	
20A-29	3T5-06437-0	* TAPPING SCREW 6-16 * タッピングスクリュー 6-16	1	1	
20A-30	3AC-62441-0	* FRICTION LEVER * フリクションレバー	1	1	
20A-31	3AC-63012-0	* GRIP * グリップ コパイロットハンドル	1	1	
20A-32	346-66334-0	* STOPPER * ストップ リバースロックレバーグリップ	1	1	
20A-33	3R3-62443-0	* WASHER 8.1-20-0.8 * ワッシャ 8.1-20-0.8	1	1	
20A-34	3R3-62445-0	* BOLT M8 P1.25 * ボルト コパイロット	1	1	
20A-35	3R3-62448-1	* WASHER 8.5-38-3 * ワッシャ コパイロット	1	1	
20A-36	3R3-62449-0	* DISC 8.5-38-2 * ディスク コパイロット 8.5-38-2	2	2	
20A-37	930403-0800	* NYLON NUT 8-P1.25 * ナイロンナット 8-P1.25	1	1	
20A-38	940103-0800	* WASHER * ワッシャ	1	1	
20A-39	3AC-62447-0	* PLATE * プレート コパイロット	1	1	
20A-40	910103-5616	* BOLT * ボルト	2	2	
20A-41	3AC-63619-0	* COLLAR 6.5-10.7-6.5 * カラー 6.5-10.7-6.5	2	2	
20A-44	3GF-63205-0	* SCREW SET * スクリューセット	1	1	
20A-45	3UR-63193-0	* GRIP PARTS KIT * グリップパーツキット	1	1	
20A-46	3UR-63062-0	* THROTTLE SHAFT KIT * スロットルシャフトキット	1	1	
20A-47	3GF-63067-0	* THROTTLE LINK ASSY * スロットルリンクアッセン	1	1	945303-0400 E-Ring × 1
20A-48	3GF-63032-0	* THROTTLE FRICTION ASSY * スロットルフリクションアッセン	1	1	
20A-49	3GF-66160-0	* SHIFT UNIT ASSY * シフトユニットアッセン	1	1	945303-0400 E-Ring × 1
20A-50	3GF-66158-0	* SHIFT LEVER KIT * シフトレバーキット	1	1	
20A-51	3GF-66198-0	* CABLE BRACKET KIT * ケーブルブラケットキット	1	1	
20A-52	3GF-76175-0	* BUZZER KIT * ブザーキット	1	1	
20A-53	346-62127-0	* CAP NUT * キャップナット ブラケットボルト	2	2	

Fig. 21

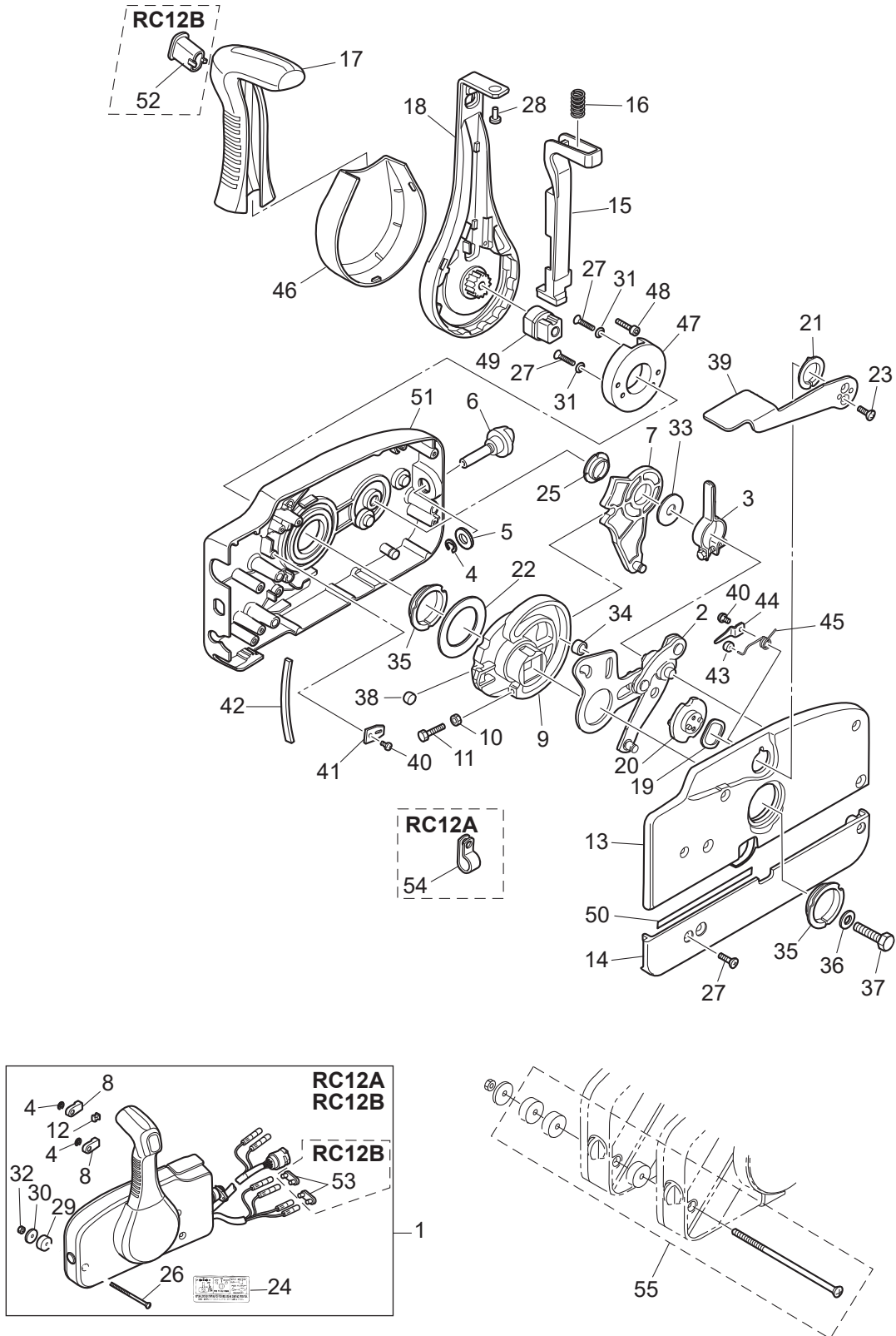
COMPONENT PARTS OF REMOTE CONTROL
リモコンボックス構成部品



Ref.No. 見出番号	Part No. 部品番号	Description 部品名	Q'ty/個数		Remarks 備考	
			MFS25C	MFS30C		
21-1	1	3U2B84330-0	REMOTE CONTROL HEAD ASSY(RC12A) リモートコントロールヘッドアッシー(RC12A)	1	1	for EPT Type
21-1	2	3U2B84340-0	REMOTE CONTROL HEAD ASSY(RC12B) リモートコントロールヘッドアッシー(RC12B)	1	1	for EP Type
21-2		3A3-84365-1	* THROTTLE ARM * スロットルアーム	1	1	
21-3		3A3-84428-0	* THROTTLE FRICTION ARM * スロットルフリクションアーム	1	1	
21-4		945303-0600	* E-RING d=6 * Eリング d=6	3	3	
21-5		353-84394-0	* WASHER * ワッシャ	1	1	
21-6		3U2-84427-0	* ADJUSTING SCREW * アジャストスクリュー	1	1	
21-7		3A3-84381-0	* SHIFT GEAR ASSY * シフトギヤアッシー	1	1	
21-8		3A3-83314-2	* CABLE TERMINAL * ケーブルターミナル	2	2	
21-9		3A3-84364-2	* DRIVE GEAR * ドライブギヤ	1	1	
21-10		930103-0500	* NUT * ナット	1	1	
21-11		910103-0525	* BOLT * ボルト	1	1	
21-12		3A3-84376-0	* GROMMET * グロメット	1	1	
21-13		3U2B84441-0	* REAR HOUSING * リヤハウジング	1	1	
21-14		3U2B84366-0	* REAR PANEL * リヤパネル	1	1	
21-15		3U2-84401-0	* NEUTRAL LOCK ARM * ニュートラルロックアーム	1	1	
21-16		3A3-84403-0	* NEUTRAL LOCK SPRING * ニュートラルロックスプリング	1	1	
21-17		3U2-84404-0	* GRIP * グリップ	1	1	
21-18		3U2-84343-0	* CONTROL LEVER * コントロールレバー	1	1	
21-19		3A3-84368-0	* WAVE WASHER * ウェーブワッシャ	1	1	
21-20		3A3-84391-0	* FREE THROTTLE DRUM * フリースロットルドラム	1	1	
21-21		3A3-84435-0	* BUSHING * ブッシング D	1	1	
21-22		3A3-84422-0	* THRUST PLATE * スラストプレート	1	1	
21-23		921603-0512	* SCREW * スクリュー	2	2	
21-24		3U2-84339-0	* INSTRUCTION DECAL * インストラクションデカール	1	1	
21-25		3A3-84432-0	* BUSHING * ブッシング B	1	1	
21-26		3U2-84375-0	* SCREW * スクリュー	3	3	
21-27		3VK-84375-0	* SCREW * スクリュー	7	7	
21-28		3VL-84375-0	* SCREW * スクリュー	1	1	

Fig. 21

COMPONENT PARTS OF REMOTE CONTROL
リモコンボックス構成部品



Ref.No. 見出番号	Part No. 部品番号	Description 部 品 名	Q'ty/個数		Remarks 備 考
			MFS25C	MFS30C	
21-29	3A3-84374-0	* SPACER * スパース	3	3	
21-30	353-84371-0	* WASHER * ワッシャ リモコンボックス	3	3	
21-31	3U2-84371-0	* WASHER * ワッシャ	2	2	
21-32	930103-0600	* NUT * ナット	3	3	
21-33	3A3-84383-0	* WASHER * ワッシャ	1	1	
21-34	3A3-84421-0	* ROLLER * ローラ	1	1	
21-35	3U2-84431-0	* BUSHING * ブッシング	2	2	
21-36	940103-0800	* WASHER * ワッシャ	1	1	
21-37	3U2-84442-0	* BOLT * ボルト	1	1	
21-38	353-84388-0	* DETENT ROLLER * デテントローラ	1	1	
21-39	3U2B84312-0	* FREE THROTTLE LEVER * フリースロットルレバー	1	1	
21-40	921503-0406	* SCREW * スクリュー	3	3	
21-41	3A3-84423-0	* DETENT RETAINER * デテントリテーナ	1	1	
21-42	3A3-84307-0	* DETENT SPRING * デテントスプリング	6	6	
21-43	3A3-84424-0	* FREE THROTTLE ROLLER * フリースロットルローラ	1	1	
21-44	3A3-84426-0	* ROLLER RETAINER * ローラリテーナ	1	1	
21-45	3A3-84425-0	* FREE THROTTLE SPRING * フリースロットルスプリング	1	1	
21-46	3VK-63107-0	* COVER * カバー	1	1	
21-47	3U2-63506-0	* HOLDER * ホルダー	1	1	
21-48	3U2-84917-0	* BOLT * ボルト	1	1	
21-49	3U2-77367-0	* JOINT * ジョイント	1	1	
21-50	3U2-72187-0	* CAUTION DECAL(SIGP) * コーショントーカー (SIGP)	1	1	
21-51	3U2B84440-0	* FRONT HOUSING * フロントハウジング	1	1	
21-52	3U2-84452-0	* TILT SWITCH PLUG * チルトスイッチプラグ	1	1	RC12B
21-53	353-76037-0	* CABLE TERMINAL PLUG * ケーブルターミナル プラグ	2	2	RC12B
21-54	3U2-06973-0	* CLAMP * クランプ	1	1	RC12A
21-55	3A3-81301-0	TWIN REMOTE CONTROL KIT ツインリモートコントロールキット	1	1	for Twin Outboards

Fig. 22

COMPONENT PARTS OF REMOTE CONTROL (ELECTRIC PARTS)
 リモコンボックス構成部品 (電装品関係)

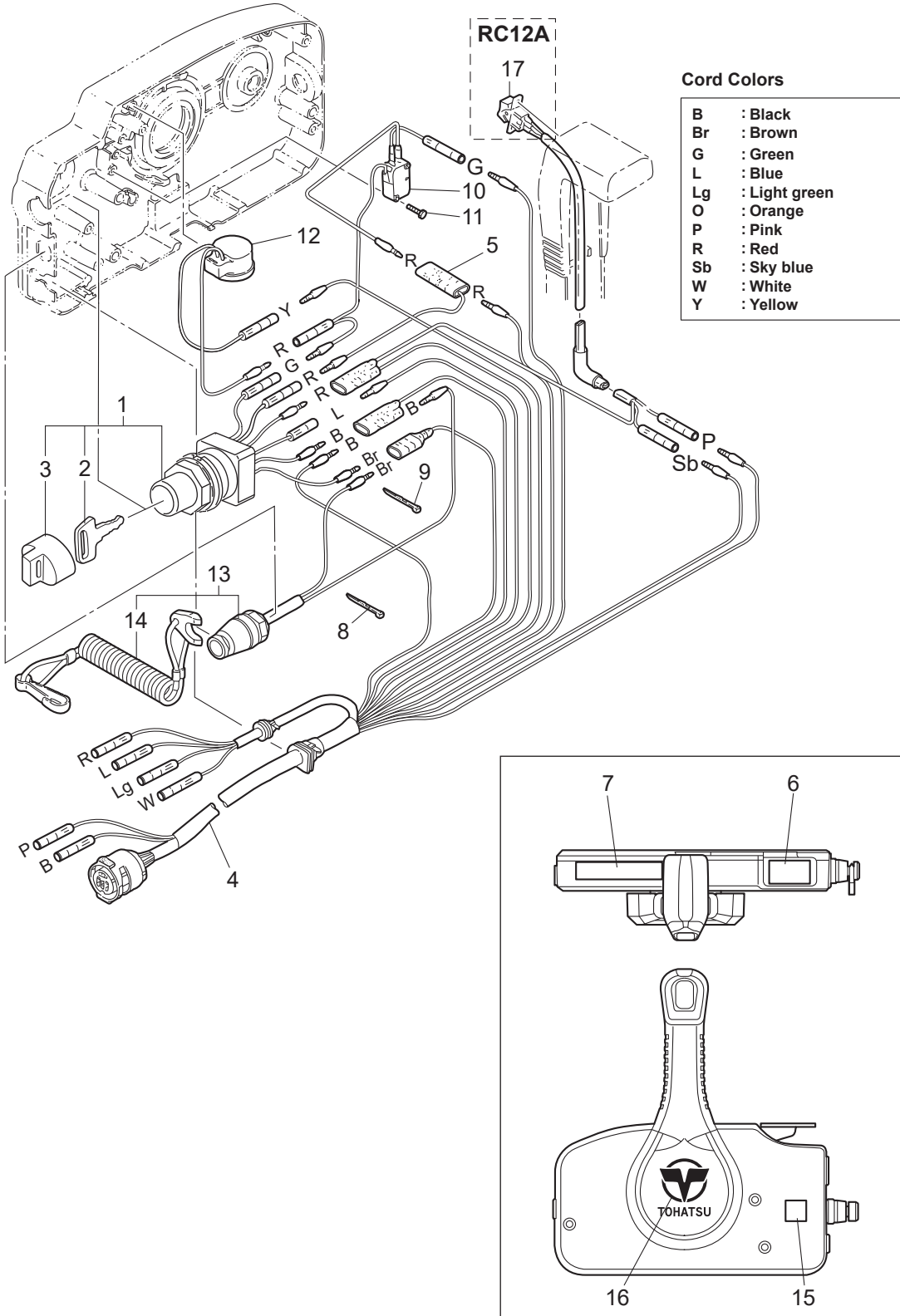
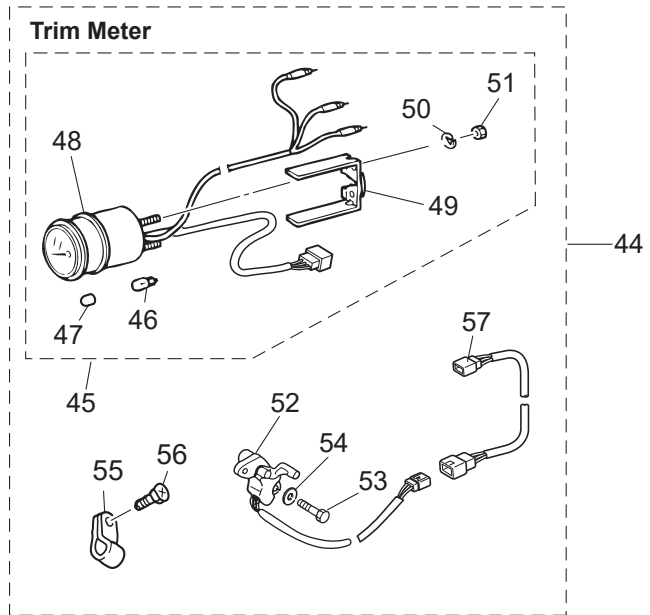
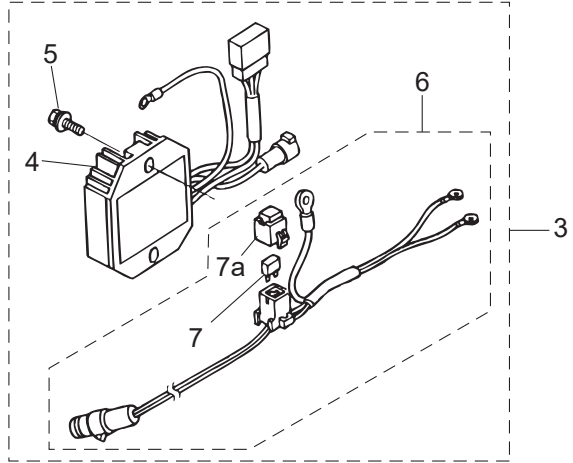
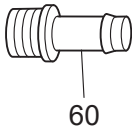
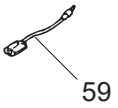
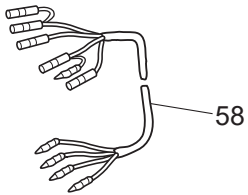
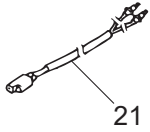
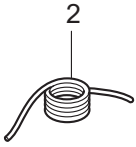
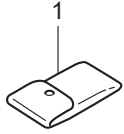


Fig. 23

OPTIONAL PARTS · ACCESSORIES (1)
オプションパーツ・アクセサリ (1)



Ref.No. 見出番号	Part No. 部品番号	Description 部品名	Q'ty/個数		Remarks 備考
			MFS25C	MFS30C	
23-1	3BJ-72100-0	TOOL KIT ツールキット	1	1	
23-2	3B7-72201-0	SAFETY ROPE φ5-1600 セーフティロープ φ5-1600	1	1	
23-3	3AC-76160-2	RECTIFIER KIT レクチファイヤキット	1	1	
23-4	3AC-76065-2	* RECTIFIER COMPLETE * レクチファイヤコンプリート	1	1	
23-5	910103-5625	* BOLT * ボルト	2	2	Rectifier
23-6	3AC-76161-0	* EXTENSION CORD L=3000 * エクステンションコード L=3000	1	1	
23-7	3T5-76247-0	** FUSE 20A ** ヒューズ 20A	2	2	
23-7a	1E0-34093-0	** CAP (Y) ** キャップ ヒューズボックス (Y)	1	1	
23-21	361-72539-0	TACHOMETER LEAD WIRE L=6000 タコメータリードワイヤ L=6000	1	1	
23-44	3R0-72525-2	TRIM METER KIT トリムメータキット	1	1	
23-45	3T1-72571-0	* TRIM METER ASSY * トリムメータアッセンブリ	1	1	
23-46	3T1-72659-0	** METER BULB 12V-1.7W ** メータバルブ 12V-1.7W	1	1	
23-47	3T1-72653-0	** METER BULB CAP ** メータバルブキャップ	1	1	
23-48	3B7-72655-0	** METER DAMPER ** メータダンパ	1	1	
23-49	3T1-72665-0	** FITTING PLATE ** フィッティングプレート	1	1	
23-50	941303-0400	** SPRING WASHER ** スプリングワッシャ	2	2	
23-51	930203-0400	** NUT ** ナット	2	2	
23-52	3Z4-72574-0	* TRIM SENSOR L=1700 * トリムセンサ L=1700	1	1	
23-53	910103-0620	* BOLT * ボルト	2	2	
23-54	3C8-66308-0	* WASHER 6-16-1.5 * ワッシャ 6-16-1.5	2	2	
23-55	336-06973-0	* CLAMP 6-9.5L * クランプ 6-9.5L	1	1	
23-56	921503-5612	* SCREW * スクリュー	1	1	
23-57	3T1-72573-0	* EXTENSION CORD (TRIM SENSOR) L=6000 * エクステンションコード (トリムセンサ) L=6000	1	1	
23-58	3NV-72537-0	METER LEAD WIRE L=2000 メータリードワイヤ	1	1	
23-59	1 353-72547-0	ASSIST CORD (BLU) L=200 アシストコード (ブルー) L=200	1	1	
23-59	2 353-72548-0	ASSIST CORD (BLK) L=200 アシストコード (ブラック) L=200	1	1	
23-59	3 353-72546-0	ASSIST CORD (RED) L=200 アシストコード (レッド) L=200	1	1	
23-60	3T1-72405-0	HOSE JOINT (WATER-WORKS) ホースジョイント (ウォーターワーク)	1	1	

Fig. 23A

OPTIONAL PARTS (2)
オプションパーツ (2)

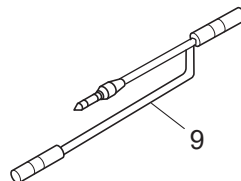
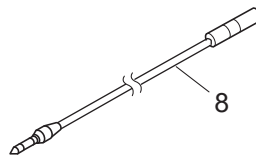
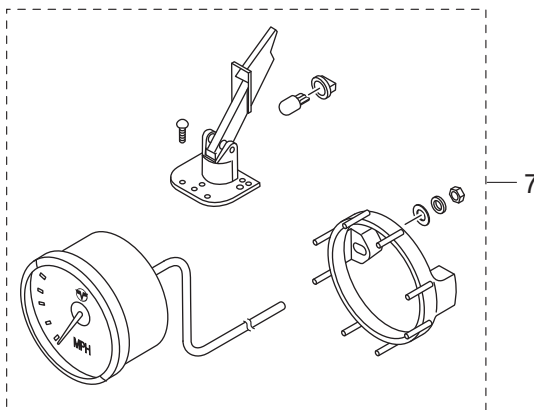
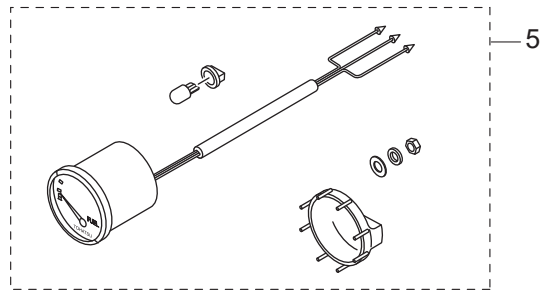
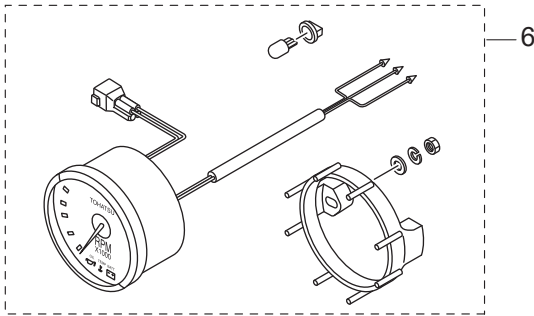
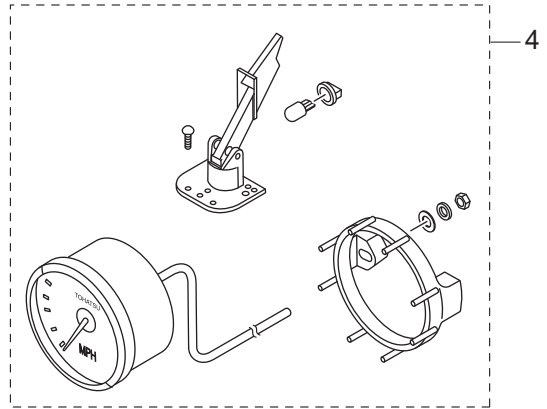
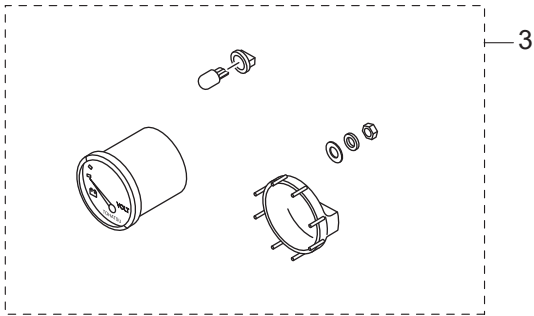
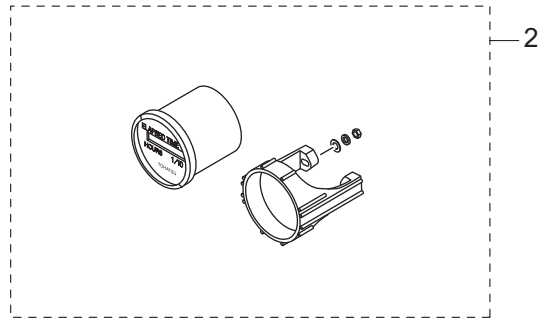
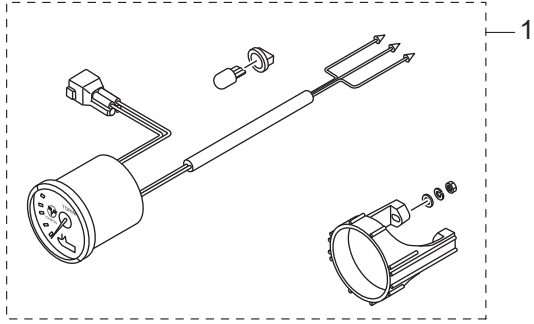


Fig. 23B

OPTIONAL PARTS (3)
オプションパーツ (3)

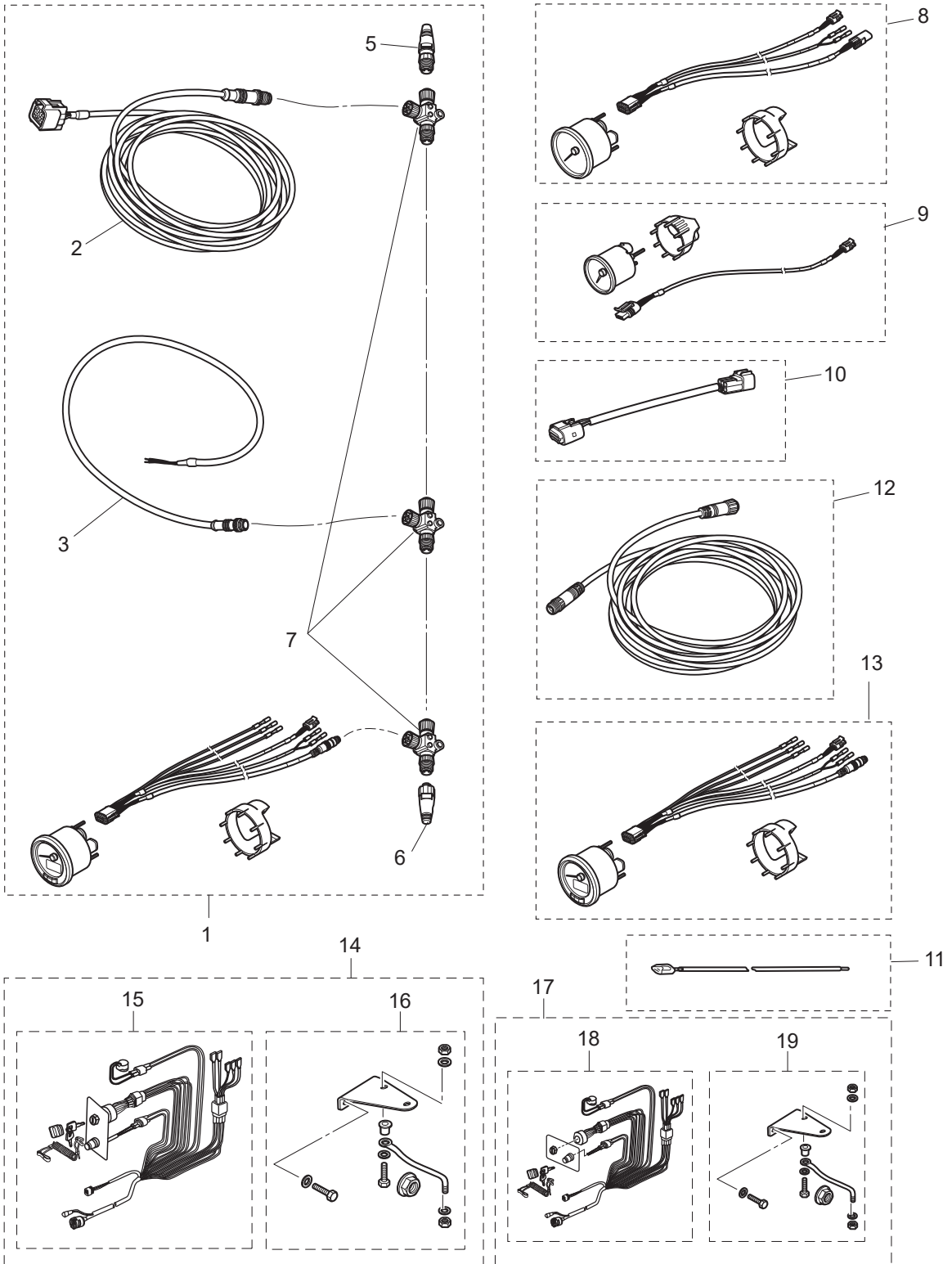
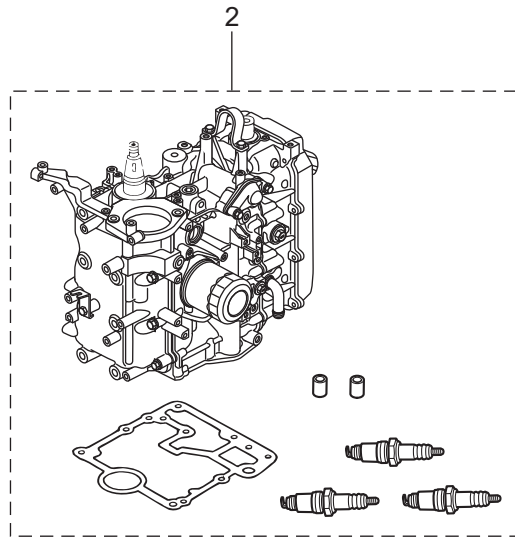
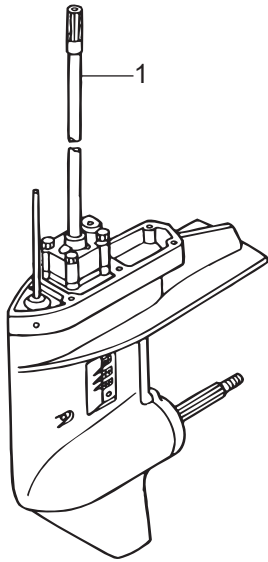


Fig. 24

ASSEMBLY · KIT PARTS
アッセンブリ・キットパーツ



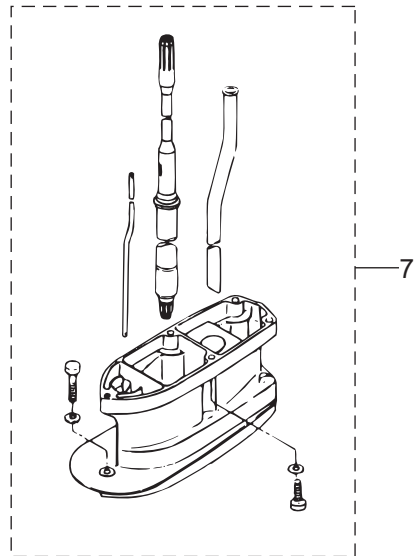
POWER HEAD GASKET SET
パワーヘッドガスケットセット 3

LOWER UNIT GASKET SET
ロワユニットガスケットセット 4

WATER PUMP REPAIR KIT
ウォーターポンプリペアキット 5

ELECTRIC STARTER KIT (F TYPE)
エレクトリックスタータキット (Fタイプ) 6

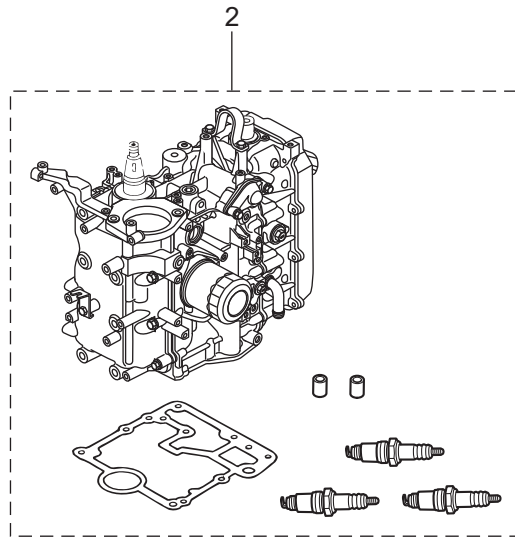
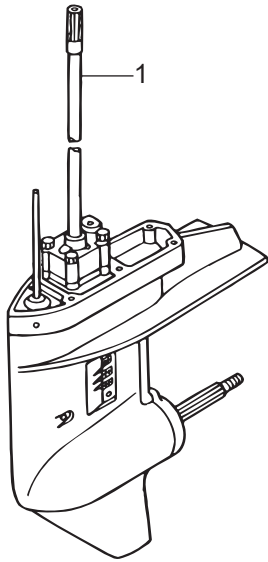
MAINTENANCE KIT
メンテナンスキット 8



Ref.No. 見出番号	Part No. 部品番号	Description 部品名	Q'ty/個数		Remarks 備考	
			MFS25C	MFS30C		
24-1	1	3NVQ87301-1	LOWER UNIT ASSY (S) ロワユニットアッソ (S)	1	1	
24-1	2	3NVW87301-1	LOWER UNIT ASSY (S) ロワユニットアッソ (S)		1	for White Model
24-1	3	3NVQ87302-1	LOWER UNIT ASSY (L) ロワユニットアッソ (L)	1	1	
24-1	4	3NVW87302-1	LOWER UNIT ASSY (L) ロワユニットアッソ (L)		1	for White Model
24-1	5	3NVQ87304-1	LOWER UNIT ASSY (UL) ロワユニットアッソ (UL)	1	1	for Transom "UL"
24-2	1	3NWB87090-6	ENGINE SHORT BLOCK KIT エンジンショートブロックキット	1		25ps
24-2	2	3NVB87090-6	ENGINE SHORT BLOCK KIT エンジンショートブロックキット		1	30ps
24-3	1	3AC-87121-2	POWER HEAD GASKET SET パワーヘッドガスケットセット	1	1	
24-3	2	3R0-01024-0	* CYLINDER HEAD COVER GASKET * シリンダヘッドカバーガスケット	1	1	
24-3	3	3R0-07422-0	* O-RING 3.1-24.4 * オリング 3.1-24.4	1	1	Oil Filler Cap
24-3	4	3H8-07025-0	* OIL SEAL 18-35-8 * オイルシール 18-35-8	1	1	Camshaft
24-3	5	3NV-01005-0	* CYLINDER HEAD GASKET * シリンダヘッドガスケット	1	1	
24-3	6	346-01032-0	* THERMOSTAT CAP GASKET * サーモスタットキャップガスケット	1	1	
24-3	7	3R3-01144-0	* GASKET * ガスケット	1	1	
24-3	8	3R0-00122-0	* OIL SEAL 38-50-8 * オイルシール 38-50-8	1	1	Upper
24-3	9	3R0-00121-0	* OIL SEAL 35-50-8 * オイルシール 35-50-8	1	1	Lower
24-3	10	3AC-02012-0	* O-RING 1.9-31.2 * オリング 1.9-31.2	6	6	Insulator
24-3	11	3AC-10104-0	* GASKET * ガスケット スロットルボディ	1	1	Throttle Body
24-3	12	3R0-07639-0	* O-RING φ1.9 * オリング オイルポンプアウタ	1	1	
24-3	13	3R0-01303-0	* ENGINE BASEMENT GASKET * エンジンベースガスケット	1	1	
24-3	14	346-01215-0	* OIL SEAL 16-28-6 * オイルシール 16-28-6	1	1	Drive Shaft
24-3	15	3R0-61012-0	* DRIVE SHAFT HOUSING GASKET * ドライブシャフトハウジングガスケット	1	1	
24-4	1	3R0-87321-1	LOWER UNIT GASKET SET ロワユニットガスケットセット	1	1	
24-4	2	332-60006-1	* GASKET * ガスケット 8.1-15-1	2	2	Oil Plug
24-4	3	332-60103-0	* O-RING 3-62.5 * オリング 3-62.5	1	1	Propeller Shaft Housing
24-4	4	346-65013-0	* OIL SEAL 17-30-9 * オイルシール 17-30-9	1	1	Pump Case (Lower)

Fig. 24

ASSEMBLY · KIT PARTS
アッセンブリ・キットパーツ



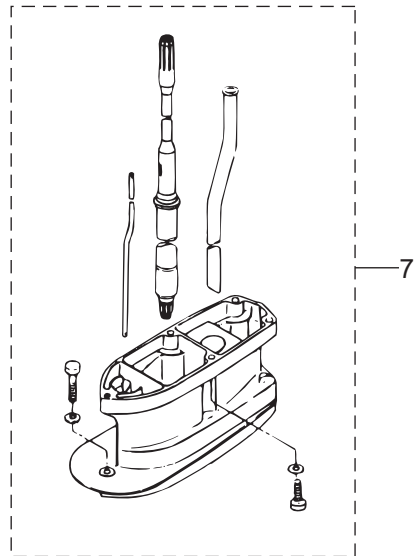
POWER HEAD GASKET SET
パワーヘッドガスケットセット 3

LOWER UNIT GASKET SET
ロワユニットガスケットセット 4

WATER PUMP REPAIR KIT
ウォーターポンプリペアキット 5

ELECTRIC STARTER KIT (F TYPE)
エレクトリックスタータキット (Fタイプ) 6

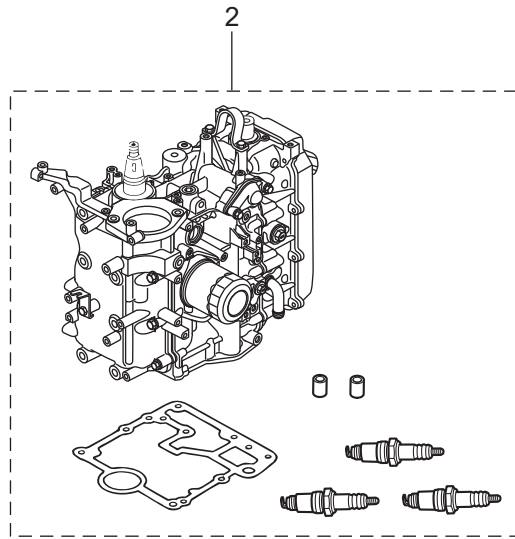
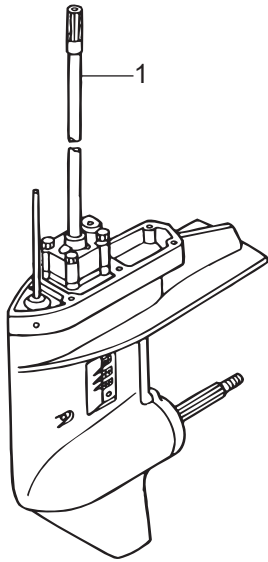
MAINTENANCE KIT
メンテナンスキット 8



Ref.No. 見出番号	Part No. 部品番号	Description 部品名	Q'ty/個数		Remarks 備考
			MFS25C	MFS30C	
24-4	5	3AC-60111-0 * OIL SEAL 18-28-8 * オイルシール 18-28-8	2	2	Propeller Shaft
24-4	6	336-62415-0 * O-RING 3.5-36 * オリング 3.5-36	1	1	Pump Case (Lower)
24-4	7	332-66021-0 * O-RING 2.4-5.8 * オリング 2.4-5.8	2	2	Cam Rod
24-4	8	3C8-66032-0 * O-RING 3.5-21.7 * オリング 3.5-21.7	1	1	Cam Rod Bushing
24-4	9	3R0-65018-0 * PUMP CASE GASKET * ポンプケースガスケット	1	1	
24-4	10	348-65029-1 * GUIDE PLATE GASKET * ガイドプレートガスケット	1	1	
24-5	1	3NV-87322-0 WATER PUMP REPAIR KIT ウォーターポンプリアキッ	1	1	
24-5	2	3NV-65021-0 * WATER PUMP IMPELLER * ウォーターポンプインペラ	1	1	
24-5	3	332-65022-0 * KEY 20-4.6-2 * キー ポンプインペラ	1	1	
24-5	4	3R0-65011-0 * PUMP CASE LINER * ポンプケースライナ	1	1	
24-5	5	3AC-65025-0 * WATER PUMP GUIDE PLATE * ウォーターポンプガイドプレート	1	1	
24-5	6	3R0-65018-0 * PUMP CASE GASKET * ポンプケースガスケット	1	1	
24-5	7	348-65029-1 * GUIDE PLATE GASKET * ガイドプレートガスケット	1	1	
24-6	1	3NV-76300-2 ELECTRIC STARTER KIT (F) エレクトリックスタータキット (F)	1	1	for MF ⇒ EF Type
24-6	2	3RS-76010-0 * STARTER MOTOR ASSY * スタータモータアッ	1	1	
24-6	3	910103-5830 * BOLT * ボルト	2	2	
24-6	4	3R0-76009-0 * STARTER MOTOR BAND * スタータモータバンド	1	1	
24-6	5	3C8-76007-0 * DAMPER * ダンパ スタータモータ	1	1	
24-6	6	910103-5820 * BOLT * ボルト	2	2	
24-6	7	3H8-76040-0 * STARTER SOLENOID * スタータソレノイド	1	1	
24-6	8	3AA-76026-0 * MAIN SWITCH ASSY * メインスイッチアッ	1	1	
24-6	9	3NV-76080-0 * NEUTRAL SWITCH * ニュートラルスイッチ	1	1	
24-6	10	398-76083-0 * NEUTRAL SWITCH ACTUATOR * ニュートラルスイッチアクチエータ	1	1	
24-6	11	3AC-76120-0 * BATTERY CABLE L=2500 * バッテリーケーブル L=2500	1	1	
24-6	12	3AA-76145-0 * TERMINAL CAP 13-13-28 * ターミナルキャップ	1	1	
24-6	13	3R3-76141-0 * STARTER CABLE L=270 * スタータケーブル L=270	1	1	
24-6	14	3Y1-76145-0 * TERMINAL CAP 8-13-28 * ターミナルキャップ	1	1	

Fig. 24

ASSEMBLY · KIT PARTS
アッセンブリ・キットパーツ



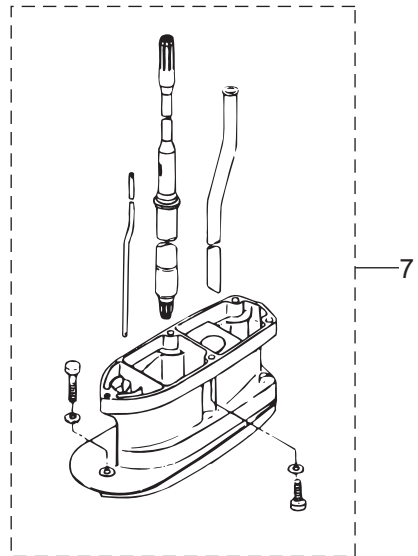
POWER HEAD GASKET SET
パワーヘッドガスケットセット 3

LOWER UNIT GASKET SET
ロワユニットガスケットセット 4

WATER PUMP REPAIR KIT
ウォーターポンプリペアキット 5

ELECTRIC STARTER KIT (F TYPE)
エレクトリックスタータキット (Fタイプ) 6

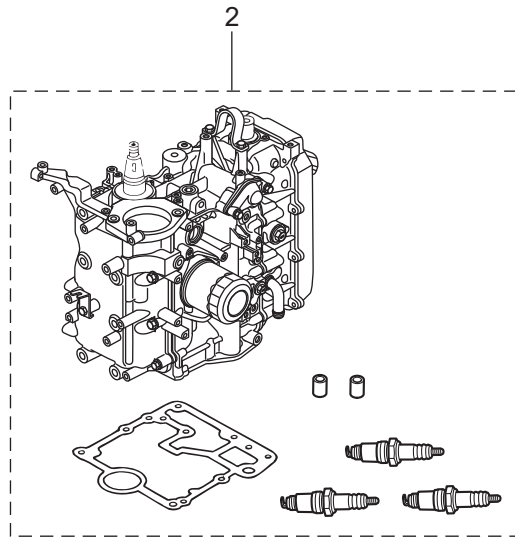
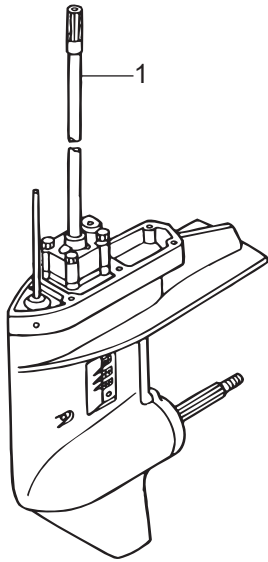
MAINTENANCE KIT
メンテナンスキット 8



Ref.No. 見出番号	Part No. 部品番号	Description 部品名	Q'ty/個数		Remarks 備考	
			MFS25C	MFS30C		
24-6	15	3Y0-76145-0	* TERMINAL CAP 8-18-28 * ターミナルキャップ	1	1	
24-6	16	3AC-76065-2	* RECTIFIER COMPLETE * レクチファイヤコンプリート	1	1	
24-6	17	3AC-76066-0	* FUSE WIRE ASSY * ヒューズワイヤアッシー	1	1	
24-6	18	3NV-76081-0	* NEUTRAL SWITCH BRACKET * ニュートラルスイッチブラケット	1	1	
24-6	19	9101E3-5616	* BOLT * ボルト	1	1	
24-7	1	3NVQ87314-0	EXTENSION HOUSING KIT (UL) エクステンションハウジングキット (UL)	1	1	for Transom "L" ⇒ "UL"
24-7	2	346Q61110-5	* EXTENSION HOUSING * エクステンションハウジング	1	1	
24-7	3	9161E3-0835	* BOLT * ボルト	4	4	
24-7	4	9161E3-0845	* BOLT * ボルト	1	1	
24-7	5	3P0-66233-0	* WASHER 8.1-16-1.5 * ワッシャ 8.1-16-1.5	5	5	
24-7	6	346-64303-5	* DRIVE SHAFT (UL) * ドライフシャフト (UL)	1	1	
24-7	7	3R0-65120-0	* WATER PIPE (UL) * ウォータパイプ (UL)	1	1	
24-7	8	3NV-66014-0	* CAM ROD (UL) * カムロッド (UL)	1	1	
24-7	9	951407-0312	* SPRING PIN 3-12 * スプリングピン 3-12	1	1	
24-7	10	346-66037-0	* CAM ROD HOLDER * カムロッドホルダ	1	1	
24-8	1	3NV-87500-1	MAINTENANCE KIT メンテナンスキット	1	1	
24-8	2	332-60006-1	* GASKET * ガasket 8.1-15-1	2	2	
24-8	3	332-65022-0	* KEY 20-4.6-2 * キー ホンブインペラ	1	1	
24-8	4	3NV-65021-0	* WATER PUMP IMPELLER * ウォータポンブインペラ	1	1	
24-8	5	348-65029-1	* GUIDE PLATE GASKET * ガイドプレートガasket	1	1	
24-8	6	3BJ-07615-0	* OIL FILTER * オイルフィルタアッシー	1	1	
24-8	7	3C8-60217-1	* TRIM TAB * トリムタブ	1	1	
24-8	8	3P0-60218-0	* ANODE * アノード	2	2	
24-8	9	3R0-65011-0	* PUMP CASE LINER * ポンプケースライナ	1	1	
24-8	10	3R0-65018-0	* PUMP CASE GASKET * ポンプケースガasket	1	1	
24-8	11	3AC-65025-0	* WATER PUMP GUIDE PLATE * ウォータポンブガイドプレート	1	1	
24-8	12	3R3-07406-0	* WASHER 14.5-24-1 * ワッシャ 14.5-24-1	1	1	

Fig. 24

ASSEMBLY · KIT PARTS
アッセンブリ・キットパーツ



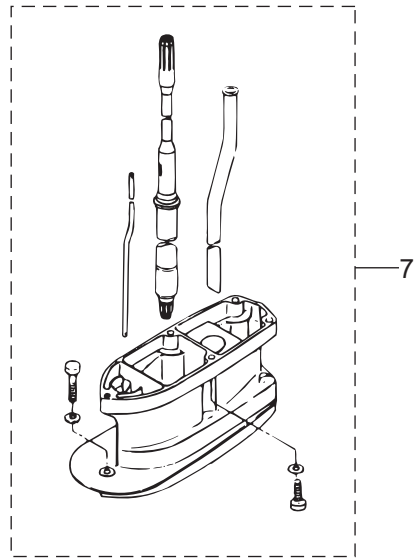
POWER HEAD GASKET SET
パワーヘッドガスケットセット 3

LOWER UNIT GASKET SET
ロワユニットガスケットセット 4

WATER PUMP REPAIR KIT
ウォーターポンプリペアキット 5

ELECTRIC STARTER KIT (F TYPE)
エレクトリックスタータキット (Fタイプ) 6

MAINTENANCE KIT
メンテナンスキット 8



索引

<C>		アジャストスクリュ	3-8
Cリング	14-4	アジャストスクリュ	21-6
Cリング d=18	13-24	アジャストナット	3-9
Cリング d=28	12-36	アジャストナット	15-12
<E>		アノード	1-14
ECU アッシ	8-16-1	アノード	12-3
ECU アッシ	8-16-2	アノード	13-5
ECUコードアッシ	8-27-1	アノード	24-8-8
ECUコードアッシ	8-27-2	アノードプラグ	1-12a
ECUブラケットアッシ	8-21	アノードプラグアッシ	1-12
Eリング d=10	7-6	アワーメータキット	23A-2-1
Eリング d=5	12-97	アワーメータキット	23A-2-2
Eリング d=5	13-48	<イ>	
Eリング d=5	19-5	イグニッションコイル W/R-キャップ	8-34
Eリング d=6	21-4	インシュレータ	5-30
<I>		インストラクションデカール	20A-15
ISCバルブ	9-38	インストラクションデカール	21-24
<M>		インターフェースケーブル	23B-10
MAPセンサ	5-21	インテークサイレンサアッシ	5-45
MATセンサ	9-49	インテークサイレンサアッシ	5-48
<O>		インテークサイレンサガasket	5-51
Oリング	5-14	インテークサイレンサカバー	5-49
Oリング	6-2	インテークバルブ	3-17
Oリング	6-10	インテークバルブ	3-50
Oリング	6-12	インテークバルブキット	3-49
Oリング	6-16	インテークバルブステムシール	3-23
Oリング	6-62	インテークマニホールドアッシ	5-1
Oリング	9-18	インナチューブ	14-10
O-リング	12-98	<ウ>	
Oリング 1.5-3.5	14-20	ウェーブワッシャ	21-19
Oリング 1.5-6.5	14-24	ウェーブワッシャ 39.5-52-1.2	15-19
Oリング 1.9-13	1-13	ウェーブワッシャ d=14	16-8
Oリング 1.9-31.2	5-31	ウォーターストレナサブ	11A-7
Oリング 1.9-31.2	24-3-10	ウォーターストレナセット	11A-46
Oリング 1.9-4.8	5-6	ウォーターテンブセンサ	9-4
Oリング 1.9-6.8	6-30	ウォーターパイプ (L)	11A-43-2
Oリング 1.9-7.8	6-29	ウォーターパイプ (S)	11A-43-1
Oリング 1.9-9.8	5-16	ウォーターパイプ (UL)	11A-43-3
Oリング 1.9-9.8	14-34	ウォーターパイプ (UL)	24-7-7
Oリング 2.4-12.3	14-8	ウォーターパイプシール (アッパ)	11A-44
Oリング 2.4-27.7	14-15	ウォーターパイプシール (ロフ)	11A-19
Oリング 2.4-5.8	11A-33	ウォーターパイプストッパ	10-12
Oリング 2.4-5.8	24-4-7	ウォーターポンプインベラ	11A-15
Oリング 2.4-66.6	14-30	ウォーターポンプインベラ	24-5-2
Oリング 2.4-9.8	14-3	ウォーターポンプインベラ	24-8-4
Oリング 2-10	9-5	ウォーターポンプガイドプレート	11A-26
Oリング 2-28.5	14-12	ウォーターポンプガイドプレート	24-5-5
Oリング 2-34.5	14-17	ウォーターポンプガイドプレート	24-8-11
Oリング 2-43.5	14-16	ウォーターポンプリベアキット	24-5-1
Oリング 2-62.5	14-29	<エ>	
Oリング 3.1-24.4	3-43	エアフィルタ	5-50
Oリング 3.1-24.4	16-31	エアイベントアッシ	6-67
Oリング 3.1-24.4	24-3-3	エキゾーストバルブ	3-18
Oリング 3.5-21.7	11A-34	エキゾーストバルブ	3-54
Oリング 3.5-21.7	24-4-8	エキゾーストバルブキット	3-53
Oリング 3.5-25.7	6-53	エキゾーストバルブステムシール	3-24
Oリング 3.5-36	11A-25	エクステンションコード (PTT)	8-39
Oリング 3.5-36	24-4-6	エクステンションコード (PTT)	9-61
Oリング 3.6-6.5	5-13	エクステンションコード L=3000	23-6
Oリング 3-62.5	11B-6	エクステンションコード (TRIM SENSOR)	23B-11
Oリング 3-62.5	24-4-3	エクステンションハウジング	10-34
Oリング オイルポンプアウト	3-28	エクステンションハウジング	24-7-2
Oリング オイルポンプアウト	24-3-12	エクステンションハウジングキット (UL)	24-7-1
Oリング ブラケットシャフト 3.5-29.7	12-35	エクステンションコード (トリムセンサ) L=6000	23-57
<P>		エプロン	10-28-1
PROPELLER SHAFT HOUSING	11B-3-2	エプロン	10-28-2
PTTスイッチアッシ	16-46	エレクトリックスタータキット (F)	24-6-1
PTTスイッチアッシ	22-17	エンジンショートブロックキット	24-2-1
PTTスイッチアッシブラケット	16-36	エンジンショートブロックキット	24-2-2
PTTスラストロッド	13-9	エンジンドロップケーブル	23B-2
PTTソレノイドスイッチ (A) (UP)	9-54	エンジンベースアッシ	10-1
PTTソレノイドスイッチ (B) (DN)	9-55	エンジンベースガasket	1-16
PTアッシ	13-14	エンジンベースガasket	24-3-13
<T>		エンジンベースシール	10-9
TOCSスターターキット	23B-1	<オ>	
T-コネクタ	23B-7	オイルシール 16-28-6	10-7
<ア>		オイルシール 16-28-6	24-3-14
アイドルエキゾーストポートガasket	10-24	オイルシール 17-30-9	11A-21
アイドルエキゾーストポートガasket	10-25	オイルシール 17-30-9	24-4-4
アイドルエキゾーストポートカバー	10-22-1	オイルシール 18-28-8	11B-7
アイドルエキゾーストポートカバー	10-22-2	オイルシール 18-28-8	24-4-5
アシストコード (ブラック) L=200	23-59-2	オイルシール 18-35-8	3-6
アシストコード (ブルー) L=200	23-59-1	オイルシール 18-35-8	24-3-4
アシストコード (レッド)	23A-9	オイルシール 35-50-8	2-4
アシストコード (レッド) L=200	22-5	オイルシール 35-50-8	24-3-9
アシストコード (レッド) L=200	23-59-3	オイルシール 38-50-8	2-3

オイルシール 38-50-8	24-3-8	クランプ	20-5
オイルストレーナーアッシ	10-3	クランプ	20-11
オイルフィルタキャップ	3-42	クランプ	21-54
オイルフィルタアッシ	1-7	クランプ 21/32	6-47
オイルフィルタアッシ	24-8-6	クランプ 6.5-14L	10-21
オイルフィルタボルト	1-3	クランプ 6.5-14L	13-26
オイルプレッシャスイッチ	9-1	クランプ 6.5-47.5P	5-20
オイルプレッシャスイッチリードワイヤアッシ	9-2	クランプ 6.5-47.5P	8-13
オイルプレッシャデカル	16-51	クランプ 6.5-47.5P	8-37
オイルポンプアッシ	3-25	クランプ 6.5-87P	3-39
オイルレベルゲージ	10-6	クランプ 6.5-87P	6-26
オーバーヒートフザー	9-48	クランプ 6.5-87P	8-20
オーバーヒートフザー	22-12	クランプ 6-9.5L	13-25
オリフィス	6-71	クランプ 6-9.5L	23-55
オルタネーターアッシ	8-2	クランプ φ16.8	6-45
<カ>		クランプスクリュ	12-93
ガイドプレートガスケット	11A-22	クランプスクリュ (PTT)	13-46
ガイドプレートガスケット	24-4-10	クランプスクリュ (PTT)	13-50
ガイドプレートガスケット	24-5-7	クランプスクリュアッシ	12-92
ガイドプレートガスケット	24-8-5	クランプスクリュキット	12-91
ガスケット	20-25	クランプスクリュキット	13-45
ガスケット	24-3-7	クランプスクリュキット	13-49
ガスケット 8.1-15-1	11A-4	クランプスクリュパッド	12-96
ガスケット 8.1-15-1	24-4-2	クランプスクリュパッド	13-47
ガスケット 8.1-15-1	24-8-2	クランプスクリュハンドル	12-94
ガスケット PTTスイッチ	16-35	クランプブラケット (L)	12-2
ガスケット インテークサイレンサ	5-46	クランプブラケット (PTT-L)	13-2-1
ガスケット スロットルボディ	5-43	クランプブラケット (PTT-L)	13-2-2
ガスケット スロットルボディ	24-3-11	クランプブラケット (PTT-L)	13-2-3
ガスケット ドレンカバー	10-19	クランプブラケット (PTT-R)	13-1-1
ガスケット フュエルクーラ	6-34	クランプブラケット (PTT-R)	13-1-2
ガッシュョクアップソーバ	13-29	クランプブラケット (PTT-R)	13-1-3
カップ	6-61	クランプブラケット (R)	12-1
カップリング ポンプ	14-27	グリッドフィッティング	12-16
カバー	21-46	グリッドフィッティング	16-12
カバー ドレン	10-18-1	クリップ	6-6
カバー ドレン	10-18-2	クリップ	6-59
カバー プレートステアリング	15-20	クリップ	15-4
カバーアッシ エレクトリックブラケット	9-63	クリップ	21-17
カバーフック	16-9	クリップ φ10	6-49
カムシャフトアッシ	3-4	クリップ φ10	6-57
カムシャフトアッシ	3-5	クリップ φ10	6-72
カムロッド (L)	11A-29-2	クリップ φ10	16-22
カムロッド (S)	11A-29-1	クリップ φ13.5	6-46
カムロッド (UL)	11A-29-3	クリップ φ15.5	3-46
カムロッド (UL)	24-7-8	クリップ φ15.5	3-47
カムロッドプッシング	11A-32	クリップ φ17.8	16-34
カムロッドホルダ	11A-37	クリップ φ7	5-23
カムロッドホルダ	24-7-10	クリップ φ7	6-74
カラー 10.2-12-12	13-12	クリップ Ø9.4	16-48
カラー 18.2-21.7-30	13-36	グリッド コパイロッドハンドル	12-21
カラー 6.1-9-7.4	7-25	グリッド コパイロッドハンドル	20A-31
カラー 6.2-9-12.3	7-24	グリッド パーツキット	20A-45
カラー 6.2-9-7.4	5-28	クーリングホース	6-48
カラー 6.2-9-7.4	8-24	グロメット	5-53
カラー 6.2-9-7.4	9-43	グロメット	6-17
カラー 6.2-9-9.3	5-40	グロメット	6-20
カラー 6.5-10.5-9.3	17-19	グロメット	9-50
カラー 6.5-10.5-9.3	18-3	グロメット	10-27
カラー 6.5-10.7-6.5	12-32	グロメット	10-33
カラー 6.5-10.7-6.5	20A-41	グロメット	16-15
カラー ブラケット 6.5-10.5-10	17-2	グロメット	16-16
カラー ロックアームシャフト	3-16	グロメット	16-17
<キ>		グロメット	16-29
キー 10-3-7.3	4-7	グロメット	17-16
キー 13.4-5.4	4-2	グロメット	18-13
キー 19-7-5	8-3	グロメット	20A-4
キー ボンブインベラ	11A-16	グロメット	20A-17
キー ボンブインベラ	24-5-3	グロメット	21-12
キー ボンブインベラ	24-8-3	グロメット 17-2.7	16-14-1
ギヤケースアッシ	11A-1-1	グロメット 17-2.7	16-14-2
ギヤケースアッシ	11A-1-2	グロメット 17-2.7	16-14-3
キャップ	5-9	グロメット 17-2.7	18-14
キャップ	14-33	グロメット 18-2.5	16-45
キャップ ヒューズボックス (Y)	23-7a	グロメット ウォータパイプ (ロウ)	9-64
キャップナット ブラケットボルト	12-7	グロメット シフトロッド 17-3	17-26
キャップナット ブラケットボルト	20A-53	グロメット バッテリーケーブル	16-13
<ク>		グロメット オイルプレッシャスイッチ	9-3
クイックコネクタ (タンクメール)	20-19	<ケ>	
クラッチ	11B-14	ケーブルジョイント	17-27
クラッチカム	11A-30	ケーブルジョイント	18-7
クランクシャフトアッシ	2-1	ケーブルターミナル	21-8
グラウンド (アースワイヤ) L=110	12-47	ケーブルターミナル ブラグ	8-28-1
グラウンド (アースワイヤ) L=130	12-18	ケーブルターミナル ブラグ	8-28-2
グラウンド (アースワイヤ) L=130	13-3	ケーブルターミナル ブラグ	9-10
グラウンド (アースワイヤ) L=210	12-17	ケーブルターミナル ブラグ	21-53
グラウンドケーブル	8-40	ケーブルブラケットキット	20A-51
クランプ	8-14	ケーブルクリップ	18-11
クランプ	16-38		

<コ>			
コイルブラケット	8-8	スクリュ	9-15
コーションデカール	19-10	スクリュ	11A-8
コーションデカール (A)	19-9-1	スクリュ	11A-48
コーションデカール (A)	19-9-2	スクリュ	13-27
コーションデカール (SIGP)	21-50	スクリュ	15-8
コーションデカール (B)	7-28-1	スクリュ	15-10
コーションデカール (B)	7-28-2	スクリュ	20-23
コードアッシ	20A-18	スクリュ	21-23
コードアッシ L=6200	22-4	スクリュ	21-26
コードホルダ	9-46	スクリュ	21-27
コードホルダ	20A-28	スクリュ	21-28
コッタ	3-20	スクリュ	21-40
コッタ	3-52	スクリュ	22-11
コッタ	3-56	スクリュ	23-56
コニカルスプリングワッシャ 10.5-21-2.3	20A-24	スクリュセット	20A-44
コパイロットデカル	12-5	スタータケース	7-2
コントロールレバー	21-18	スタータケーブル L=270	9-31
コンロッドアッシ	2-5	スタータケーブル L=270	24-6-13
コンロッドボルト	2-6	スタータスプリング	7-3
<サ>		スタータソレノイド	9-52
サーモスタットキャップ	1-9	スタータソレノイド	24-6-7
サーモスタットキャップガスケット	1-10	スタータハンドル	7-12
サーモスタットキャップガスケット	24-3-6	スタータモータアッシ	9-11
サモスタット	1-8	スタータモータアッシ	24-6-2
<シ>		スタータモータバンド	9-26
シールエプロン	10-30	スタータモータバンド	24-6-4
シールラバー フィラリッド L=263	10-29	スタータローブ φ5-1800	7-11
シールセット	14-2	スタータロック	7-14
シールリング 13.8-22-3.7	16-5	スタータロックカムスプリング	7-17
シールリング ドラッグリンク	18-21	スタータロックケーブルブラケット	1-17
シールワッシャ	14-18	スタータロックスプリング	7-15
シフトアーム	18-2	スタータロックワイヤ	7-18
シフトギヤアッシ	21-7	スタタシール	7-19
シフトケーブル	20A-3	スタッド	3-3
シフトディテントサポータ	17-12	スタッド	11A-40
シフトディテントスプリング	17-11	スタッド	15-3
シフトデカール	16-53	スタッド	20A-20
シフトデカール	20A-13	ステアリングシャフトアッシ	12-29-1
シフトポジションデカール	22-7	ステアリングシャフトアッシ	12-29-2
シフトユニットアッシ	20A-49	ステアリングフックプレート	18-15
シフトレバー	17-1	ステアリングブラケット	12-83
シフトレバーキット	20A-50	ステアリングブラケットアッシ	20A-19-1
シフトレバーシャフトアッシ	17-10	ステアリングブラケットアッシ	20A-19-2
シフトレバブラケット	17-5	ステア	5-54
シフトレバロッド	17-7	ステア イベント	6-69
シフトレバロッド	18-6	ストップバリバースロックレバードリッ	12-22
シフトロッド	17-23	ストップバリバースロックレバードリッ	12-74
シフトロッドジョイント	17-24	ストップバリバースロックレバードリッ	13-32
シム 26.5-34.8-0.1	11B-10-1	ストップバリバースロックレバードリッ	20A-32
シム 26.5-34.8-0.15	11B-10-2	ストップスイッチアッシ	16-26
シム 35-41.9-0.1	11A-28-1	ストップスイッチアッシ	20A-5
シム 35-41.9-0.15	11A-28-2	ストップスイッチアッシ	22-13
シム 35-41.9-0.3	11A-28-3	ストップスイッチデカール	20A-14
シム 35-41.9-0.5	11A-28-4	ストップスイッチデカール	22-15
ジョイント	5-7	ストップスイッチデカール	16-28
ジョイント	14-5	ストップスイッチランヤードアッシ	16-27
ジョイント	21-49	ストップスイッチランヤードアッシ	20A-6
ジョイントアッシ (アウトレット)	20-3	ストップスイッチランヤードアッシ	22-14
ジョイントアッシ (インレット)	20-2	ストレージデカール	16-55
ショルダボルト	13-51	スナップクラッチピン	11B-18
ショルダボルト 6-8	12-75	スナップピン	13-10
シリンダ	14-9	スナップピン d=8	17-9
シリンダピン (アツパ)	13-16	スナップピン d=8	17-29
シリンダピン (ロフ)	13-21	スナップピン d=8	18-9
シリンダブロック & クランクケ-スアッシ	1-1	スパークプラグ (DCPR6E)	3-44
シリンダヘッドアッシ	3-2	スパークプラグ (DCPR6E)	24-8-15
シリンダヘッドガスケット	3-29	スピードメータキット (60MPH)	23A-4-1
シリンダヘッドガスケット	24-3-5	スピードメータキット (60MPH)	23A-4-2
シリンダヘッドカバーアッシ	3-36	スピードメータキット (70MPH)	23A-7-1
シリンダヘッドカバーガスケット	3-37	スピードメータキット (70MPH)	23A-7-2
シリンダヘッドカバーガスケット	24-3-2	スピードメータキット (60MPH)	23B-8
シリンダヘッドコンプリート	3-1-1	スピードメータリードワイヤ	23A-8
シリンダヘッドコンプリート	3-1-2	スプリットピン 2-12	12-71
シリンダヘッドボルト 8-60	3-30	スプリットピン 3-22	11B-26
<ス>		スプリットピン 3-22	24-8-14
スイベルブラケット	12-15	スプリング	5-39
スイベルブラケットアッシ	13-11-1	スプリング	14-23
スイベルブラケットアッシ	13-11-2	スプリング	15-13
スイベルブラケットシャフトアッシ	12-6	スプリングクラッチ	11B-16
スイベルブラケットシャフトアッシ	13-7	スプリングシート	14-22
スクリュ	1-15	スプリングピン	12-60
スクリュ	3-41	スプリングピン	12-95
スクリュ	5-11	スプリングピン 3.5-16	13-43
スクリュ	6-3	スプリングピン 3-12	11A-31
スクリュ	6-7	スプリングピン 3-12	17-25
スクリュ	6-18	スプリングピン 3-12	24-7-9
スクリュ	6-31	スプリングピン 3-12	24-8-13
スクリュ	6-32	スプリングリテーナクラッチ	11B-17
		スプリングワッシャ	9-20

スプリングワッシャ	9-23	ティラハンドルキット	20A-1-1
スプリングワッシャ	9-57	ティラハンドルキット	20A-1-2
スプリングワッシャ	23-50	ティラハンドルサブアッシ	15-1
スパーサ	18-22	テーパーローラベアリング 30205	11B-1
スパーサ	21-29	テーパーローラベアリング 32004	11A-14
スパーサ 10.5-23.9	20A-25	デカール(レバー)	22-6
スパーサ 6.2-9-15.7	6-24	デカールセット (MFS25C)	19-7-1
スパーサ 6.2-9-15.7	16-3	デカールセット (MFS30C)	19-7-2
スラストプレート	21-22	デカールセット (MFS30CW)	19-7-3
スラストプレート (アッパ)	31-50-2	デデントスプリング	21-42
スラストホルダ	11B-23	デデントリテーナ	21-41
スラストロッド	12-13	デデントローラ	21-38
スラストロッドスプリング	12-14	<ト>	
スロットルアーム	21-2	トップカウルアッシ	19-1-1
スロットルカムアッシ	5-38-1	トップカウルアッシ	19-1-2
スロットルカムアッシ	5-38-2	トップカウルサブアッシ	19-2-1
スロットルシャフト	15-5	トップカウルサブアッシ	19-2-2
スロットルシャフトキット	20A-46	トップカウルシール	19-3
スロットルシャフトサポート	15-9	ドライブギヤ	21-9
スロットルシャフトダンパA	15-6	ドライブシャフト(L)	11A-13-2
スロットルデカール	15-16	ドライブシャフト(S)	11A-13-1
スロットルデカール	20A-12	ドライブシャフト(UL)	11A-13-3
スロットルドラムアッシ	17-18	ドライブシャフト(UL)	24-7-6
スロットルフリクションアーム	21-3	ドライブシャフトスプリング	11A-11
スロットルフリクションアッシ	20A-48	ドライブシャフトスプリングガイド	11A-12
スロットルボディアッシ	5-37-1	ドライブシャフトハウジング(L)	10-11-3
スロットルボディアッシ	5-37-2	ドライブシャフトハウジング(L)	10-11-4
スロットルリンクアッシ	20A-47	ドライブシャフトハウジング(S)	10-11-1
スロットルロッド	17-22	ドライブシャフトハウジング(S)	10-11-2
スロットルワイヤ	15-21	ドライブシャフトハウジングガスケット	10-8
スロットルワイヤ	20A-2	ドライブシャフトハウジングガスケット	24-3-15
スロットルワイヤブラケット	17-17	ドライブブアー	4-1
<セ>		ドラッグリンクアッシ	18-18
セーフティロープ φ5-1600	23-2	ドリブンブアー	4-6
セッティングピース チルトストッパ	12-65	トリムセンサ L=1700	23-52
セッティングプレート チルトストッパ	12-62	トリムタブ	11A-5
<ソ>		トリムタブ	24-8-7
ソレノイドスイッチコード (B) L=150	9-58	トリムメータアッシ	23-45
ソレノイドスイッチコード (B) L=150	9-59	トリムメータキット	23-44
<タ>		トリムメータキット	23A-1-1
ターミナルキャップ	9-30	トリムメータキット	23A-1-2
ターミナルキャップ	9-32	トリムメータキット	23B-9-1
ターミナルキャップ	9-33	ドレンスクリュ	6-9
ターミナルキャップ	9-60	ドレンボルト	10-13
ターミナルキャップ	13-28	<ナ>	
ターミナルキャップ	24-6-12	ナイロンナット 10-P1.5	20A-21
ターミナルキャップ	24-6-14	ナイロンナット 12-P1.25	12-43
ターミナルキャップ	24-6-15	ナイロンナット 12-P1.25	13-40
ターミナルホルダ	6-11	ナイロンナット 3/8-24UNF	18-19
ターミネーター (FEMALE)	23B-6	ナイロンナット 4-P0.7	11A-47
ターミネーター (MALE)	23B-5	ナイロンナット 7/8-14	12-9
タイミングベルト	4-10	ナイロンナット 8-P1.25	12-27
ダウエルピン 4-10	11A-24	ナイロンナット 8-P1.25	12-90
ダウエルピン 6-12	1-2	ナイロンナット 8-P1.25	20A-37
ダウエルピン 6-12	3-31	ナット	4-4
ダウエルピン 6-12	5-2	ナット	5-34
ダウエルピン 6-12	10-10	ナット	6-64
ダウエルピン 8-16	20A-19a	ナット	7-22
タコメータリードワイヤ L=6000	23-21	ナット	9-21
タコメータキット	23A-6-1	ナット	9-40
タコメータキット	23A-6-2	ナット	9-56
タコメータキット	23B-13	ナット	11A-41
ダストシール	14-7	ナット	12-11
タッピングスクリュ	7-10	ナット	13-35
タッピングスクリュ	10-31	ナット	14-6
タッピングスクリュ 5-16	5-52	ナット	15-23
タッピングスクリュ 6-16	20A-29	ナット	21-10
タンクファイラキャップガスケット	20-14a	ナット	21-32
ダンパ(アッパ)	12-52	ナット	23-51
ダンパ(アッパ)	12-53	ナット 10-P1.5	12-51
ダンパ(ロワ)	12-38	ナット 18-P1.5	8-4
ダンパ21-36-5	12-42	ナット ベベルギヤ B	11A-10
ダンパスタータモータ	9-27	<ニ>	
ダンパスタータモータ	24-6-5	ニッブル	5-15
<チ>		ニッブルウォータ	16-24
チルトスイッチブラグ	21-52	ニュートラルスイッチ(リモートコントロール)	22-10
チルトストッパ	12-59	ニュートラルスイッチアクチエータ	16-42
チルトストッパキット	13-42-1	ニュートラルスイッチアクチエータ	24-6-10
チルトストッパキット	13-42-2	ニュートラルスイッチブラケット	16-43
チルトストッパグリップ	13-44	ニュートラルスイッチブラケット	24-6-18
チルトストッパスプリング	13-13	ニュートラルロックアーム	21-15
<ツ>		ニュートラルロックスプリング	21-16
ツインリモートコントロールキット	21-55	ニュートラルスイッチ	16-41
ツールキット	23-1	ニュートラルスイッチ	24-6-9
<テ>		<ハ>	
ディスク コパイロット 8.5-38-2	12-26	パイプジョイント	6-42
ディスク コパイロット 8.5-38-2	20A-36	ハイプレッシャフェUELフィルタ	6-35
ディスタンスピース	12-10	パイロットランプアッシ	16-25
ティラハンドルカバー	20A-16	バックアップリング	14-14

バックボンケブル	23B-12
バッテリーケーブルL=2500	9-29
バッテリーケーブルL=2500	24-6-11
バッテリーケーブル	23B-3
バルサコイル #1	8-10
バルサコイル #2	8-11
バルブアッシュ (プレッシャチェック)	5-8
バルブシート	14-19
バルブスプリングL=35	3-21
バルブスプリングシート	3-22
パワーヘッドガスケットセット	24-3-1
ハンガ	1-19
バンド	6-75
バンド	8-29
バンド	8-30
バンド	8-31
バンド	8-32
バンド	9-36
バンド	10-5
バンド	22-8
バンド	22-9
バンドリードワイヤ 300	13-15
<ヒ>	
ピストン	2-8
ピストンピン	2-9
ピストンピンクリップ	2-10
ピストンリベアキット	2-7
ピストンリング	2-12
ピストンリング	2-13
ピストンリングオイル	2-14
ピストンリングセット	2-11
ピストンロッドアッシュ	14-11
ピニオンアッシュ	9-12
ピボットボルト	12-68
ヒューズ 20A	9-9
ヒューズ 20A	23-7
ヒューズワイヤアッシュ	9-8
ヒューズワイヤアッシュ	24-6-17
ピンクラッチ	11B-15
<フ>	
フィッティングプレート	23-49
フィルタ	6-63
フィルタ (インレット)	6-14
フザークット	20A-52
フックレバー	16-4
フックレバーブッシング 14-16.5-17.7	16-7
ブッシュロッド クラッチ	11B-19
ブッシング	12-8
ブッシング	13-18
ブッシング	21-35
ブッシング 1	9-16
ブッシング 10.2-12-29.5	12-61
ブッシング 10.5-12.7-13.5	20A-26
ブッシング 13-16-40	13-17
ブッシング 18-24-22	13-22-1
ブッシング 18-24-22	13-22-2
ブッシング 2	9-17
ブッシング 8.1-20	12-77
ブッシング 8.4-10-11	15-7
ブッシング B	21-25
ブッシング D	21-21
ブッシング ハンドル	15-17
ブッシング ブラケットシャフト 30-36-41	12-33
ブッシング ブラケットボルト	13-8
フェルインジェクタアッシュ	5-12
フェルクーラアッシュ	6-28
フェルコネクタ (エンジンフェメール)	20-10
フェルコネクタ (エンジンフェメール)	16-18
フェルコネクタ (タンクフェメール)	20-9
フェルコネクタプロテクタ	16-19
フェルトタンクアッシュ 25L (トーハツ)	20-12
フェルトタンクキャップアッシュ	20-14
フェルトピックアップアッシュ W/ゲージ	20-22
フェルフィードポンプアッシュ	6-13
フェルフィルタアッシュ	6-60
フェルフィルタバンド	6-50
フェルフィルタラバーマウント	6-36
フェルホース	5-36
フェルホース	5-56
フェルポンプアッシュ	6-52
フェルメータキット	23A-5-1
フェルメータキット	23A-5-2
フェルメータキット	23B-9-2
フェルレールアッシュ	5-5
フェルレギュレータ	6-15
フライホイールアッシュ	8-1
プライマバルブ	20-4-1
プライマバルブアッシュ	20-1-1
プラグ (ECU)	8-17

プラグ 8-8	11A-3
プラグオルタネータ カブラ	8-6
プラグキャップ W/レジスタンス	8-35
ブラケット エレクトリック	9-35
ブラケットシフトアーム	18-10
ブラシホルダアッシュ	9-14
プラスチックリベット 6.5	15-15
ブラッシングコネクタ	16-30
ブラッシングコネクタキャップ	16-32
ブラッシングホース	16-33
ブラッシュアッシュ	10-2
ブリーザチャンバカバー	3-40
ブリーザホース	3-45
フリースロットルスプリング	21-45
フリースロットルドラム	21-20
フリースロットルレバー	21-39
フリースロットルローラ	21-43
フリーピストン	14-13
フリクションスプリング	7-16
フリクションスプリング	12-64
フリクションピース	15-11
フリクションプレート	7-9
フリクションレバー	20A-30
フリクションレバーアッシュ	12-20
プレート	6-33
プレート	9-41
プレート	10-23
プレート コパイロット	12-30
プレート コパイロット	20A-39
プレート シリンダヘッド	3-34
プレート マップセンサ	5-24
ブレンシャフトベアリング (ブルー)	2-2-2
ブレンシャフトベアリング (レッド)	2-2-1
プレコートボルト 6-20	4-9
プレコートボルト 6-20	7-20
プレコートボルト 6-25	8-7
プレコートボルト 6-30	8-9
ブレイキングキット (ジェネリック フラッシュ)	23B-14
ブレイキングキット (ジェネリック フラッシュ)	23B-17
フロート	6-4
フロートアームピン	6-5
フロートバルブアッシュ	6-8
プロテクタ φ18-130	6-44
プロテクタ φ18-240	6-43
プロテクタ φ8-22	8-26
プロペラアッシュ (10)	11B-21-3
プロペラアッシュ (11)	11B-21-4
プロペラアッシュ (12)	11B-21-5
プロペラアッシュ (13)	11B-21-6
“プロペラアッシュ (14”)”	11B-21-7
“プロペラアッシュ (8”)”	11B-21-1
プロペラアッシュ (9)	11B-21-2
プロペラシャフト	11B-13
プロペラシャフトハウジング	11B-3-1
プロペラシャフトハウジングアッシュ	11B-2-1
プロペラシャフトハウジングアッシュ	11B-2-2
プロペラナット	11B-25
プロペラハードウェアキット	11B-22
フロントデカール	19-8
フロントハウジング	21-51
<ヘ>	
ベベルセパレータアッシュ	6-1
ベベルギア B	11A-9
ベベルギア C	11B-11
ベベルギアアッシュ (A)	11B-9
ベルトガイド	4-3
ベルトカバー	7-23
<ホ>	
ホース	3-48
ホース	5-22
ホース	6-19
ホース	6-27
ホース	6-55
ホース	6-56
ホース	6-70
ホース	6-73
ホース	10-4
ホース	11A-45
ホース	16-21
ホース	20-6-1
ホース	20-7-1
ホースジョイント (ウォータワーク)	23-60
ボール	14-21
ボール スチール 3/8	11B-20
ホールディングプレート	5-10
ホールディングプレート	5-17
ボールベアリング 6205	11B-5
ホース	16-23
ボトムカウル	16-1-1

ボトムカウル	16-1-2	ボルト	24-6-3
ホルダ	9-51	ボルト	24-6-6
ホルダ	21-47	ボルト	24-6-19
ホルダ	17-13	ボルト	24-7-3
シフトレバーシャフト		ボルト	24-7-4
ボルト	1-5	ボルト 10-80	12-84
ボルト	1-11	ボルト 10-80 P1.25	20A-23
ボルト	1-18	ボルト 12-105 P1.25	13-38
ボルト	1-20	ボルト 3/8-50	18-23
ボルト	3-12	ボルト 5-10	5-3
ボルト	3-26	ボルト 6-35	13-33
ボルト	3-32	ボルト 8-105	10-15
ボルト	3-35	ボルト 8-40	10-16
ボルト	3-38	ボルト 8-90	1-4
ボルト	5-18	ボルト コパイロット	12-24
ボルト	5-19	ボルト コパイロット	20A-34
ボルト	5-25	ボルト マウントラバー	12-50
ボルト	5-29	ボルト ラバーマウント (ロワ)	12-40
ボルト	5-32	ボルトメータキット	23A-3-1
ボルト	5-35	ボルトメータキット	23A-3-2
ボルト	5-41	ボルトメータキット	23B-9-3
ボルト	5-44	ポンプ	14-25
ボルト	5-47	ポンプケース (アッパ)	11A-17
ボルト	5-55	ポンプケース (ロワ)	11A-20
ボルト	6-25	ポンプケースガスケット	11A-23
ボルト	6-51	ポンプケースガスケット	24-4-9
ボルト	6-54	ポンプケースガスケット	24-5-6
ボルト	7-26	ポンプケースガスケット	24-8-10
ボルト	7-27	ポンプケースライナ	11A-18
ボルト	8-12	ポンプケースライナ	24-5-4
ボルト	8-15	ポンプケースライナ	24-8-9
ボルト	8-18	<マ>	
ボルト	8-25	マウント 8.5-14-2.5	6-22
ボルト	8-36	マウント 8.5-14-2.5	16-2
ボルト	9-7	マウントブラケット	12-37-1
ボルト	9-22	マウントブラケット	12-37-2
ボルト	9-25	マウントホールディングプレート (ロワ)	12-45-1
ボルト	9-28	マウントホールディングプレート (ロワ)	12-45-2
ボルト	9-34	マニュアルバルブアッシ	14-1
ボルト	9-37	<メ>	
ボルト	9-45	メインスイッチアッシ	16-40
ボルト	9-47	メインスイッチアッシ	20A-8
ボルト	9-53	メインスイッチアッシ	22-1
ボルト	9-65	メインスイッチアッシ	24-6-8
ボルト	9-66	メインスイッチキー No.943	20A-9-1
ボルト	10-20	メインスイッチキー No.943	22-2-1
ボルト	10-26	メインスイッチキー No.944	20A-9-2
ボルト	10-35	メインスイッチキー No.944	22-2-2
ボルト	10-36	メインスイッチキー No.945	20A-9-3
ボルト	11A-6	メインスイッチキー No.945	22-2-3
ボルト	11A-27	メインスイッチキーカバリングキャップ	20A-10
ボルト	11A-35	メインスイッチキーカバリングキャップ	22-3
ボルト	11A-38	メインスイッチキャップ (ウォータブルーフ)	20A-11
ボルト	11A-39	メータダンパ	23-48
ボルト	11B-8	メータバルブ 12V-1.7W	23-46
ボルト	12-4	メータバルブキャップ	23-47
ボルト	12-19	メータリードワイヤ	23-58
ボルト	12-31	メンテナンスキット	24-8-1
ボルト	12-46	<モ>	
ボルト	12-48	モータアッシ	14-28
ボルト	12-58	<ラ>	
ボルト	12-63	ラチェット	7-5
ボルト	12-88	ラバーマウント (アッパ)	12-49
ボルト	13-4	ラバーマウント (ロワ)	12-39
ボルト	13-6	ラバーマウント 11.8-14-1.5	5-26
ボルト	13-19	ラバーマウント 11.8-14-1.5	8-22
ボルト	14-26	ラバーマウント 11.8-14-1.5	9-42
ボルト	14-32	ラバーマウント 8.5-14-2.5	6-23
ボルト	15-14	ラバーマウント エアベント	6-68
ボルト	16-10	ラバーマウントリテーナ	12-57
ボルト	16-20	<リ>	
ボルト	16-37	リードワイヤバンド 100	8-38
ボルト	16-39	リードワイヤバンド 200	8-33
ボルト	16-44	リール	7-4
ボルト	16-49	リギングコードキット	23B-15
ボルト	16-54	リギングコードキット	23B-18
ボルト	17-4	リギングボルトセット	12-87
ボルト	17-6	リギングボルトセット	13-37
ボルト	17-14	リコイルスターターアッシ	7-1
ボルト	17-15	リザーブタンク	14-31
ボルト	17-21	リターンスプリング	7-7
ボルト	18-5	リターンスプリング	7-8
ボルト	18-12	リテーナ	3-19
ボルト	18-16	リテーナ	3-51
ボルト	20A-40	リテーナ	3-55
ボルト	21-11	リバーロック	12-66
ボルト	21-37	リバーロックアーム	12-67
ボルト	21-48	リバーロックスプリング (L)	12-82-2
ボルト	23-5	リバーロックスプリング (S)	12-82-1
ボルト	23-53		

リバーロックリング	12-80	ワッシャ 14.5-24-1	24-8-12
リバーロックレバー	12-72	ワッシャ 18.2-34-1	13-23
リバーロックレバー	13-30	ワッシャ 19-34-3	8-5
リバーロックレバーグリップ	12-73	ワッシャ 39-52-1	15-18
リバーロックレバーグリップ	13-31	ワッシャ 5.3-12-1	5-4
リバーロックレバーズプリング	12-81	ワッシャ 6.5-19-3.2	4-8
リバーロックロッド	12-70	ワッシャ 6.5-21-1	5-42
リモートコントロールケーブルステッカーカバー	16-52-2	ワッシャ 6.5-21-1	6-21
リモートコントロールフィッティングアッシ	18-1	ワッシャ 6.5-21-1	16-50
リモートコントロールフィッティングアッシ	23B-16	ワッシャ 6.5-21-1	17-3
リモートコントロールフィッティングアッシ	23B-19	ワッシャ 6.5-21-1	19-6
リモートコントロールヘッドアッシ(RC12A)	21-1-1	ワッシャ 6.5-23-1.5	13-20
リモートコントロールヘッドアッシ(RC12B)	21-1-2	ワッシャ 6-16-1.5	5-27
リモートコントロールロゴデカール	22-16	ワッシャ 6-16-1.5	7-21-1
リモートコントロールケーブルステッカー	16-52-1	ワッシャ 6-16-1.5	7-21-2
リヤハウジング	21-13	ワッシャ 6-16-1.5	8-19
リヤパネル	21-14	ワッシャ 6-16-1.5	8-23
<レ>		ワッシャ 6-16-1.5	9-44
レクチファイヤキット	23-3	ワッシャ 6-16-1.5	11A-36
レクチファイヤコンプリート	9-6	ワッシャ 6-16-1.5	12-69
レクチファイヤコンプリート	23-4	ワッシャ 6-16-1.5	12-79
レクチファイヤコンプリート	24-6-16	ワッシャ 6-16-1.5	16-11
<ロ>		ワッシャ 6-16-1.5	17-20
ローパーミエーションホース L=100	6-39	ワッシャ 6-16-1.5	18-4
ローパーミエーションホース L=140	6-38	ワッシャ 6-16-1.5	23-54
ローパーミエーションホース L=190	6-37	ワッシャ 8.1-16-1.5	10-37
ローパーミエーションホース L=300	6-41	ワッシャ 8.1-16-1.5	24-7-5
ローパーミエーションホース L=340	6-40	ワッシャ 8.1-20-0.8	12-23
ローブアンカ	7-13	ワッシャ 8.1-20-0.8	20A-33
ローラ	21-34	ワッシャ 8.5-18-1.6	12-78
ローラ 6.1-14.7-14	19-4	ワッシャ 8.5-18-1.6	17-8
ローラベアリング 18-25-2.5	11B-4	ワッシャ 8.5-18-1.6	17-28
ローラベアリング 20-27-30	11A-2	ワッシャ 8.5-18-1.6	18-8
ローラリテーナ	21-44	ワッシャ 9.6-18-2	18-20
ロッカアーム	3-7	ワッシャ コパイロット	12-25
ロッカアームシャフト (Ex)	3-10	ワッシャ コパイロット	20A-35
ロッカアームシャフト (In)	3-11	ワッシャ ベベルギヤ C 18-24-1.5	11B-12
ロッカシャフトスプリング L=30	3-13	ワッシャ マウントラバー	12-55
ロッカシャフトスプリング L=50	3-14	ワッシャ リモコンボックス	21-30
ロックナット 10-P1.25	20A-27		
ロックプレート アップ	12-56		
ロックプレート マウントラバー	12-54		
ロックワッシャ	4-5		
ローパーミエーションホース	6-58		
ローパーミエーションホース	6-76		
ローパーミエーションホース	16-47		
ロウユニットアッシ (L)	24-1-3		
ロウユニットアッシ (L)	24-1-4		
ロウユニットアッシ (S)	24-1-1		
ロウユニットアッシ (S)	24-1-2		
ロウユニットアッシ (UL)	24-1-5		
ロウユニットガスケットセット	24-4-1		
<ワ>			
ワイヤリングダイヤグラムデカール	9-67		
ワッシャ	1-6		
ワッシャ	3-27		
ワッシャ	3-33		
ワッシャ	5-33		
ワッシャ	6-65		
ワッシャ	9-13		
ワッシャ	9-19		
ワッシャ	9-24		
ワッシャ	9-39		
ワッシャ	10-17		
ワッシャ	10-32		
ワッシャ	11A-42		
ワッシャ	12-12		
ワッシャ	12-28		
ワッシャ	12-44		
ワッシャ	12-76		
ワッシャ	12-85		
ワッシャ	12-89		
ワッシャ	12-99		
ワッシャ	13-34		
ワッシャ	13-41		
ワッシャ	15-22		
ワッシャ	18-17		
ワッシャ	20-24		
ワッシャ	20A-22		
ワッシャ	20A-38		
ワッシャ	21-5		
ワッシャ	21-31		
ワッシャ	21-33		
ワッシャ	21-36		
ワッシャ 12.5-32-2.5	11B-24		
ワッシャ 13.2-21.8-2	3-15		
ワッシャ 13-34-3	12-41		
ワッシャ 13-34-3	13-39		
ワッシャ 14.5-24-1	10-14		

INDEX

<A>			
ADJUSTING NUT	3-9	BOLT	9-34
ADJUSTING NUT	15-12	BOLT	9-37
ADJUSTING SCREW	3-8	BOLT	9-45
ADJUSTING SCREW	21-6	BOLT	9-47
AIR FILTER	5-50	BOLT	9-53
AIR VENT ASSY	6-67	BOLT	9-65
ALTERNATOR ASSY	8-2	BOLT	9-66
ANODE	1-14	BOLT	10-20
ANODE	12-3	BOLT	10-26
ANODE	13-5	BOLT	10-35
ANODE	24-8-8	BOLT	10-36
ANODE PLUG	1-12a	BOLT	11A-6
ANODE PLUG ASSY	1-12	BOLT	11A-27
APRON	10-28-1	BOLT	11A-35
APRON	10-28-2	BOLT	11A-38
ASSIST CORD (BLK) L=200	23-59-2	BOLT	11A-39
ASSIST CORD (BLU) L=200	23-59-1	BOLT	11B-8
ASSIST CORD (RED)	23A-9	BOLT	12-4
ASSIST CORD (RED) L=200	22-5	BOLT	12-19
ASSIST CORD (RED) L=200	23-59-3	BOLT	12-31
		BOLT	12-46
BACKBONE CABLE L=5m	23B-12	BOLT	12-48
BACK-UP RING	14-14	BOLT	12-58
BALL	14-21	BOLT	12-88
BALL 3/8	11B-20	BOLT	13-4
BALL BEARING 6205	11B-5	BOLT	13-6
BAND	22-8	BOLT	13-19
BAND	22-9	BOLT	14-26
BAND 104	9-36	BOLT	14-32
BAND 202	6-75	BOLT	15-14
BAND 202	8-31	BOLT	16-10
BAND 202	8-32	BOLT	16-20
BAND 202	10-5	BOLT	16-37
BAND 4D	8-29	BOLT	16-39
BAND 4D	8-30	BOLT	16-44
BAND LEAD WIRE 300	13-15	BOLT	16-49
BATTERY CABLE	23B-3	BOLT	16-54
BATTERY CABLE L=2500	9-29	BOLT	17-4
BATTERY CABLE L=2500	24-6-11	BOLT	17-6
BELT COVER	7-23	BOLT	17-14
BELT GUIDE	4-3	BOLT	17-15
BEVEL GEAR ASSY (A)	11B-9	BOLT	17-21
BEVEL GEAR B	11A-9	BOLT	18-5
BEVEL GEAR C	11B-11	BOLT	18-12
BOLT	1-5	BOLT	18-16
BOLT	1-11	BOLT	20A-40
BOLT	1-18	BOLT	21-11
BOLT	1-20	BOLT	21-37
BOLT	3-12	BOLT	21-48
BOLT	3-26	BOLT	23-5
BOLT	3-32	BOLT	23-53
BOLT	3-35	BOLT	24-6-3
BOLT	3-38	BOLT	24-6-6
BOLT	5-18	BOLT	24-6-19
BOLT	5-19	BOLT	24-7-3
BOLT	5-25	BOLT	24-7-4
BOLT	5-29	BOLT	10-111
BOLT	5-32	BOLT	10-25
BOLT	5-35	BOLT	10-25
BOLT	5-41	BOLT	10-80
BOLT	5-44	BOLT	10-80 P1.25
BOLT	5-47	BOLT	12-105 P1.25
BOLT	5-55	BOLT	12-143
BOLT	6-25	BOLT	3/8-50
BOLT	6-51	BOLT	5-10
BOLT	6-54	BOLT	6-35
BOLT	7-26	BOLT	6-35
BOLT	7-27	BOLT	8-105
BOLT	8-12	BOLT	8-40
BOLT	8-15	BOLT	8-90
BOLT	8-18	BOLT	M8 P1.25
BOLT	8-25	BOLT	M8 P1.25
BOLT	8-36	BOLT	M8 P1.25
BOLT	9-7	BOLT	M8 P1.25
BOLT	9-22	BOLT	M8 P1.25
BOLT	9-25	BOLT	M8 P1.25
BOLT	9-28	BOLT	M8 P1.25
		BOTTOM COWL	16-1-1
		BOTTOM COWL	16-1-2
		BRACKET	9-35
		BRACKET	18-10
		BREATHER CHAMBER COVER	3-40
		BREATHER HOSE	3-45
		BRUSH HOLDER ASSY	9-14
		BUSHING	12-8
		BUSHING	13-8
		BUSHING	15-17
		BUSHING	21-21
		BUSHING	21-25
		BUSHING	21-35
		BUSHING 1	9-16
		BUSHING 10.2-12-29.5	12-61
		BUSHING 10.5-12.7-13.5	20A-26
		BUSHING 13-16-40	13-17
		BUSHING 13-17-19.5 13-17-19.5	13-18
		BUSHING 18-24-22	13-22-1
		BUSHING 18-24-22	13-22-2
		BUSHING 2	9-17
		BUSHING 30-36-41	12-33
		BUSHING 8.1-20	12-77
		BUSHING 8.4-10-11	15-7
		BUZZER KIT	20A-52
<C>			
CABLE BRACKET KIT	20A-51		
CABLE CLIP	18-11		
CABLE JOINT	17-27		
CABLE JOINT	18-7		
CABLE TERMINAL	21-8		
CABLE TERMINAL PLUG	8-28-1		
CABLE TERMINAL PLUG	8-28-2		
CABLE TERMINAL PLUG	9-10		
CABLE TERMINAL PLUG	21-53		
CAM ROD (L)	11A-29-2		
CAM ROD (S)	11A-29-1		
CAM ROD (UL)	11A-29-3		
CAM ROD (UL)	24-7-8		
CAM ROD BUSHING	11A-32		
CAM ROD HOLDER	11A-37		
CAM ROD HOLDER	24-7-10		
CAMSHAFT ASSY	3-4		
CAMSHAFT ASSY	3-5		
CAP	5-9		
CAP	14-33		
CAP (Y)	23-7a		
CAP NUT	12-7		
CAP NUT	20A-53		
CAUTION DECAL	19-10		
CAUTION DECAL (A)	19-9-1		
CAUTION DECAL (A)	19-9-2		
CAUTION DECAL (B)	7-28-1		
CAUTION DECAL (B)	7-28-2		
CAUTION DECAL (SIGP)	21-50		
CLAMP	16-38		
CLAMP	20-5		
CLAMP	20-11		
CLAMP	21-54		
CLAMP 21/32	6-47		
CLAMP 6.5-14L	10-21		
CLAMP 6.5-14L	13-26		
CLAMP 6.5-47.5P	5-20		
CLAMP 6.5-47.5P	8-13		
CLAMP 6.5-47.5P	8-37		
CLAMP 6.5-67P	8-14		
CLAMP 6.5-87P	3-39		
CLAMP 6.5-87P	6-26		
CLAMP 6.5-87P	8-20		
CLAMP 6-9.5L	13-25		
CLAMP 6-9.5L	23-55		
CLAMP BRACKET (L)	12-2		
CLAMP BRACKET (PTT-L)	13-2-1		
CLAMP BRACKET (PTT-L)	13-2-2		
CLAMP BRACKET (PTT-L)	13-2-3		
CLAMP BRACKET (PTT-R)	13-1-1		
CLAMP BRACKET (PTT-R)	13-1-2		
CLAMP BRACKET (PTT-R)	13-1-3		
CLAMP BRACKET (R)	12-1		
CLAMP SCREW	12-93		
CLAMP SCREW (PTT)	13-46		
CLAMP SCREW (PTT)	13-50		
CLAMP SCREW ASSY	12-92		
CLAMP SCREW HANDLE	12-94		
CLAMP SCREW KIT	12-91		
CLAMP SCREW KIT	13-45		

CLAMP SCREW KIT.....	13-49	DECAL SET (MFS30C).....	19-7-2	FRICTION LEVER.....	20A-30
CLAMP SCREW PAD.....	12-96	DECAL SET (MFS30CW).....	19-7-3	FRICTION LEVER ASSY.....	12-20
CLAMP SCREW PAD.....	13-47	DETENT RETAINER.....	21-41	FRICTION PIECE.....	15-11
CLAMP ϕ 16.8.....	6-45	DETENT ROLLER.....	21-38	FRICTION PLATE.....	7-9
CLIP.....	6-6	DETENT SPRING.....	21-42	FRICTION SPRING.....	7-16
CLIP ϕ 10.....	6-49	DISC 8.5-38-2.....	12-26	FRICTION SPRING.....	12-64
CLIP ϕ 10.....	6-57	DISC 8.5-38-2.....	20A-36	FRONT DECAL.....	19-8
CLIP ϕ 10.....	6-72	DISTANCE PIECE.....	12-10	FRONT HOUSING.....	21-51
CLIP ϕ 10.....	16-22	DOWEL PIN 4-10.....	11A-24	FUEL CONNECTOR.....	20-9
CLIP ϕ 13.5.....	6-46	DOWEL PIN 6-12.....	1-2	FUEL CONNECTOR.....	20-10
CLIP ϕ 15.5.....	3-46	DOWEL PIN 6-12.....	3-31	FUEL CONNECTOR (MALE).....	16-18
CLIP ϕ 15.5.....	3-47	DOWEL PIN 6-12.....	5-2	FUEL CONNECTOR PROTECTOR.....	16-19
CLIP ϕ 17.8.....	16-34	DOWEL PIN 6-12.....	10-10	FUEL COOLER ASSY.....	6-28
CLIP ϕ 7.....	5-23	DOWEL PIN 8-16.....	20A-19a	FUEL FEED PUMP ASSY.....	6-13
CLIP ϕ 7.....	6-74	DRAG LINK ASSY.....	18-18	FUEL FILTER ASSY.....	6-60
CLIP ϕ 9.4.....	6-59	DRAIN BOLT 14-14.....	10-13	FUEL FILTER BAND.....	6-50
CLIP ϕ 9.4.....	16-48	DRAIN SCREW.....	6-9	FUEL FILTER RUBBER MOUNT.....	6-36
CLUTCH.....	11B-14	DRIVE GEAR.....	21-9	FUEL HOSE.....	5-36
CLUTCH CAM.....	11A-30	DRIVE PULLEY.....	4-1	FUEL HOSE.....	5-56
COIL BRACKET.....	8-8	DRIVE SHAFT (L).....	11A-13-2	FUEL INJECTOR ASSY.....	5-12
COLLAR 10.2-12-12.....	13-12	DRIVE SHAFT (S).....	11A-13-1	FUEL METER KIT.....	23A-5-1
COLLAR 13.1-15.9-22.5.....	3-16	DRIVE SHAFT (UL).....	11A-13-3	FUEL METER KIT.....	23A-5-2
COLLAR 18.2-21.7-30.....	13-36	DRIVE SHAFT (UL).....	24-7-6	FUEL METER KIT.....	23B-9-2
COLLAR 6.1-9-7.4.....	7-25	DRIVE SHAFT HOUSING (L).....	10-11-3	FUEL PICK-UP ASSY W/GAUGE.....	20-22
COLLAR 6.2-9-12.3.....	7-24	DRIVE SHAFT HOUSING (L).....	10-11-4	FUEL PUMP ASSY.....	6-52
COLLAR 6.2-9-7.4.....	5-28	DRIVE SHAFT HOUSING (S).....	10-11-1	FUEL RAIL ASSY.....	5-5
COLLAR 6.2-9-7.4.....	8-24	DRIVE SHAFT HOUSING (S).....	10-11-2	FUEL REGULATOR.....	6-15
COLLAR 6.2-9-7.4.....	9-43	DRIVE SHAFT HOUSING GASKET.....	10-8	FUEL TANK ASSY 25L.....	20-12
COLLAR 6.2-9-9.3.....	5-40	DRIVE SHAFT HOUSING GASKET.....	24-3-15	FUEL TANK CAP ASSY.....	20-14
COLLAR 6.5-10.5-10.....	17-2	DRIVE SHAFT SPRING.....	11A-11	FUSE 20A.....	9-9
COLLAR 6.5-10.5-9.3.....	17-19	DRIVE SHAFT SPRING GUIDE.....	11A-12	FUSE 20A.....	23-7
COLLAR 6.5-10.5-9.3.....	18-3	DRIVEN PULLEY.....	4-6	FUSE WIRE ASSY.....	9-8
COLLAR 6.5-10.7-6.5.....	12-32	DUST SEAL.....	14-7	FUSE WIRE ASSY.....	24-6-17
COLLAR 6.5-10.7-6.5.....	20A-41	<E>.....		<G>.....	
CONICAL SPRING WASHER 10.5-21-2.3.....	20A-24	ECU ASSY (25).....	8-16-1	GAS SHOCK ABSORBER.....	13-29
CONNECTING ROD ASSY.....	2-5	ECU ASSY (30).....	8-16-2	GASKET.....	5-43
CONNECTING ROD BOLT.....	2-6	ECU BRACKET ASSY.....	8-21	GASKET.....	5-46
CONTROL LEVER.....	21-18	ECU CORD ASSY.....	8-27-1	GASKET.....	6-34
COOLING HOSE.....	6-48	ECU CORD ASSY.....	8-27-2	GASKET.....	10-19
CO-PILOT DECAL.....	12-5	ELECTRIC STARTER KIT (F).....	24-6-1	GASKET.....	11A-4
CORD ASSY.....	20A-18	ENGINE BASEMENT ASSY.....	10-1	GASKET.....	16-35
CORD ASSY L=6200.....	22-4	ENGINE BASEMENT GASKET.....	1-16	GASKET.....	20-25
CORD HOLDER.....	9-46	ENGINE BASEMENT GASKET.....	24-3-13	GASKET.....	24-3-7
CORD HOLDER.....	20A-28	ENGINE BASEMENT SEAL.....	10-9	GASKET.....	24-3-11
COTTER.....	3-20	ENGINE DROP CABLE L=6m.....	23B-2	GASKET.....	24-4-2
COTTER.....	3-52	ENGINE SHORT BLOCK KIT.....	24-2-1	GASKET.....	24-8-2
COTTER.....	3-56	ENGINE SHORT BLOCK KIT.....	24-2-2	GEAR CASE ASSY.....	11A-1-1
COUPLING.....	14-27	E-RING d=10.....	7-6	GEAR CASE ASSY.....	11A-1-2
COVER.....	10-18-1	E-RING d=5.....	12-97	GREASE FITTING.....	12-16
COVER.....	10-18-2	E-RING d=5.....	13-48	GREASE FITTING.....	16-12
COVER.....	15-20	E-RING d=5.....	19-5	GRIP.....	12-21
COVER.....	21-46	E-RING d=6.....	21-4	GRIP.....	15-4
COVER ASSY.....	9-63	EXHAUST VALVE.....	3-18	GRIP.....	20A-31
COVER HOOK.....	16-9	EXHAUST VALVE.....	3-54	GRIP.....	21-17
CRANKSHAFT ASSY.....	2-1	EXHAUST VALVE KIT.....	3-53	GRIP PARTS KIT.....	20A-45
C-RING.....	14-4	EXHAUST VALVE STEM SEAL.....	3-24	GROMMET.....	5-53
C-RING d=18.....	13-24	EXTENSION CORD (PTT).....	8-39	GROMMET.....	6-20
C-RING d=18.....	12-36	EXTENSION CORD (PTT).....	9-61	GROMMET.....	9-3
CUP.....	6-61	EXTENSION CORD (TRIM SENSOR) L=6000.....	23-57	GROMMET.....	10-27
CYL BLOCK & CRANKCASE ASSY.....	1-1	EXTENSION CORD (TRIM SENSOR) L=6000.....	23-57	GROMMET.....	10-33
CYLINDER.....	14-9	EXTENSION CORD (TRIM SENSOR) L=6000.....	23B-11	GROMMET.....	16-15
CYLINDER HEAD ASSY.....	3-2	EXTENSION CORD L=3000.....	23-6	GROMMET.....	16-16
CYLINDER HEAD BOLT 8-60.....	3-30	EXTENSION HOUSING.....	10-34	GROMMET.....	16-17
CYLINDER HEAD COMPLETE.....	3-1-1	EXTENSION HOUSING.....	24-7-2	GROMMET.....	16-29
CYLINDER HEAD COMPLETE.....	3-1-2	EXTENSION HOUSING KIT (UL).....	24-7-1	GROMMET.....	17-16
CYLINDER HEAD COVER ASSY.....	3-36	<F>.....		GROMMET.....	18-13
CYLINDER HEAD COVER GASKET.....	3-37	FILTER.....	6-63	GROMMET.....	20A-4
CYLINDER HEAD COVER GASKET.....	24-3-2	FILTER (INLET).....	6-14	GROMMET.....	20A-17
CYLINDER HEAD GASKET.....	3-29	FITTING PLATE.....	23-49	GROMMET.....	21-12
CYLINDER HEAD GASKET.....	24-3-5	FLOAT.....	6-4	GROMMET 10.2-8.....	9-64
CYLINDER PIN (LOWER).....	13-21	FLOAT ARM PIN.....	6-5	GROMMET 10.4-4.....	6-17
CYLINDER PIN (UPPER).....	13-16	FLOAT VALVE ASSY.....	6-8	GROMMET 17-2.7.....	16-14-1
<D>.....		FLUSHING CONNECTOR.....	16-30	GROMMET 17-2.7.....	16-14-2
DAMPER.....	9-27	FLUSHING CONNECTOR CAP.....	16-32	GROMMET 17-2.7.....	16-14-3
DAMPER.....	24-6-5	FLUSHING HOSE.....	16-33	GROMMET 17-2.7.....	18-14
DAMPER (LOWER).....	12-38	FLUSHING HOSE.....	16-33	GROMMET 17-3.....	17-26
DAMPER (UPPER).....	12-52	FLYWHEEL ASSY.....	8-1	GROMMET 18-2.5.....	16-45
DAMPER (UPPER).....	12-53	FREE PISTON.....	14-13	GROMMET 25-15-3.....	16-13
DAMPER 21-36-5.....	12-42	FREE THROTTLE DRUM.....	21-20	GROMMET 8-2.5.....	9-50
DECAL (LEVER).....	22-6	FREE THROTTLE LEVER.....	21-39	GROUND CABLE L=625.....	8-40
DECAL SET (MFS25C).....	19-7-1	FREE THROTTLE ROLLER.....	21-43	GROUND L=110.....	12-47
		FREE THROTTLE SPRING.....	21-45	GROUND L=130.....	12-18

GROUND L=130	13-3	LOWER UNIT ASSY (L)	24-1-3	OIL PUMP ASSY	3-25
GROUND L=210	12-17	LOWER UNIT ASSY (L)	24-1-4	OIL SEAL 16-28-6	10-7
GUIDE PLATE GASKET	11A-22	LOWER UNIT ASSY (S)	24-1-1	OIL SEAL 16-28-6	24-3-14
GUIDE PLATE GASKET	24-4-10	LOWER UNIT ASSY (S)	24-1-2	OIL SEAL 17-30-9	11A-21
GUIDE PLATE GASKET	24-5-7	LOWER UNIT ASSY (UL)	24-1-5	OIL SEAL 17-30-9	24-4-4
GUIDE PLATE GASKET	24-8-5	LOWER UNIT GASKET SET	24-4-1	OIL SEAL 18-28-8	11B-7
<H>		<M>		OIL SEAL 18-28-8	24-4-5
HANGER	1-19	MAIN SWITCH ASSY	16-40	OIL SEAL 18-35-8	3-6
HIGH PRESSURE FUEL FILTER	6-35	MAIN SWITCH ASSY	20A-8	OIL SEAL 18-35-8	24-3-4
HOLDER	9-51	MAIN SWITCH ASSY	22-1	OIL SEAL 35-50-8	2-4
HOLDER	17-13	MAIN SWITCH ASSY	24-6-8	OIL SEAL 35-50-8	24-3-9
HOLDER	21-47	MAIN SWITCH CAP (WATERPROOF)	20A-11	OIL SEAL 38-50-8	2-3
HOLDING PLATE	5-10	MAIN SWITCH KEY	20A-9-1	OIL SEAL 38-50-8	24-3-8
HOLDING PLATE	5-17	MAIN SWITCH KEY	20A-9-2	OIL STRAINER ASSY	10-3
HOOK LEVER	16-4	MAIN SWITCH KEY	20A-9-3	ORIFICE	6-71
HOOK LEVER BUSHING 14-16.5-17.7	16-7	MAIN SWITCH KEY	22-2-1	O-RING	5-14
HOSE	3-48	MAIN SWITCH KEY	22-2-2	O-RING	6-2
HOSE	5-22	MAIN SWITCH KEY	22-2-3	O-RING	6-10
HOSE	6-19	MAIN SWITCH KEY COVERING CAP	20A-10	O-RING	6-12
HOSE	6-27	MAIN SWITCH KEY COVERING CAP	22-3	O-RING	6-16
HOSE	6-55	MAINTENANCE KIT	24-8-1	O-RING	6-62
HOSE	6-56	MANUAL VALVE ASSY	14-1	O-RING	9-18
HOSE	6-70	MAP SENSOR	5-21	O-RING	12-98
HOSE	6-73	MAT SENSOR	9-49	O-RING 1.5-3.5	14-20
HOSE	10-4	METER BULB 12V-1.7W	23-46	O-RING 1.5-6.5	14-24
HOSE	11A-45	METER BULB CAP	23-47	O-RING 1.9-1.3	1-13
HOSE	16-21	METER DAMPER	23-48	O-RING 1.9-31.2	5-31
HOSE	16-23	METER LEAD WIRE L=2000	23-58	O-RING 1.9-31.2	24-3-10
HOSE	20-6-1	MOTOR ASSY	14-28	O-RING 1.9-4.8	5-6
HOSE	20-7-1	MOUNT 8.5-14-2.5	6-22	O-RING 1.9-6.8	6-30
HOSE JOINT (WATER-WORKS)	23-60	MOUNT 8.5-14-2.5	16-2	O-RING 1.9-7.8	6-29
HOUR METER KIT	23A-2-1	MOUNT BRACKET	12-37-1	O-RING 1.9-9.8	5-16
HOUR METER KIT	23A-2-2	MOUNT BRACKET	12-37-2	O-RING 1.9-9.8	14-34
<I>		MOUNT HOLDING PLATE (LOWER)	12-45-1	O-RING 2.4-12.3	14-8
IDLE EXHAUST PORT COVER	10-22-1	MOUNT HOLDING PLATE (LOWER)	12-45-2	O-RING 2.4-27.7	14-15
IDLE EXHAUST PORT COVER	10-22-2	<N>		O-RING 2.4-5.8	11A-33
IDLE EXHAUST PORT GASKET	10-24	NEUTRAL LOCK ARM	21-15	O-RING 2.4-5.8	24-4-7
IDLE EXHAUST PORT GASKET	10-25	NEUTRAL LOCK SPRING	21-16	O-RING 2.4-66.6	14-30
IGNITION COIL W/R-CAP	8-34	NEUTRAL SWITCH	16-41	O-RING 2.4-9.8	14-3
INNER TUBE	14-10	NEUTRAL SWITCH	24-6-9	O-RING 2-10	9-5
INSTRUCTION DECAL	20A-15	NEUTRAL SWITCH (REMOTE CONT)	22-10	O-RING 2-28.5	14-12
INSTRUCTION DECAL	21-24	NEUTRAL SWITCH ACTUATOR	16-42	O-RING 2-34.5	14-17
INSULATOR	5-30	NEUTRAL SWITCH ACTUATOR	24-6-10	O-RING 2-43.5	14-16
INTAKE MANIFOLD ASSY	5-1	NEUTRAL SWITCH BRACKET	16-43	O-RING 2-62.5	14-29
INTAKE SILENCER ASSY	5-45	NEUTRAL SWITCH BRACKET	24-6-18	O-RING 3.1-24.4	3-43
INTAKE SILENCER ASSY	5-48	NIPPLE 6-8-11	16-24	O-RING 3.1-24.4	16-31
INTAKE SILENCER COVER	5-49	NIPPLE 8-6-13	5-15	O-RING 3.1-24.4	24-3-3
INTAKE SILENCER GASKET	5-51	NUT	4-4	O-RING 3.5-21.7	11A-34
INTAKE VALVE	3-17	NUT	5-34	O-RING 3.5-21.7	24-4-8
INTAKE VALVE	3-50	NUT	6-64	O-RING 3.5-25.7	6-53
INTAKE VALVE KIT	3-49	NUT	7-22	O-RING 3.5-29.7	12-35
INTAKE VALVE STEM SEAL	3-23	NUT	9-21	O-RING 3.5-36	11A-25
INTERFACE CABLE	23B-10	NUT	9-40	O-RING 3.5-36	24-4-6
ISC VALVE	9-38	NUT	9-56	O-RING 3.6-6.5	5-13
<J>		NUT	11A-10	O-RING 3-62.5	11B-6
JOINT	5-7	NUT	11A-41	O-RING 3-62.5	24-4-3
JOINT	14-5	NUT	12-11	O-RING ϕ 1.9	3-28
JOINT	21-49	NUT	13-35	O-RING ϕ 1.9	24-3-12
JOINT ASSY (INLET)	20-2	NUT	14-6	OVERHEAT BUZZER	9-48
JOINT ASSY (OUTLET)	20-3	NUT	15-23	OVERHEAT BUZZER	22-12
<K>		NUT	21-10	<P>	
KEY 10-3.7-3	4-7	NUT	21-32	PILOT LAMP ASSY	16-25
KEY 19-7-5	8-3	NUT	23-51	PIN	11B-15
KEY 20-4.6-2	11A-16	NUT 10-P1.5	12-51	PINION ASSY	9-12
KEY 20-4.6-2	24-5-3	NUT 18-P1.5	8-4	PIPE JOINT	6-42
KEY 20-4.6-2	24-8-3	NYLON NUT 10-P1.5	20A-21	PISTON	2-8
KEY t=4	4-2	NYLON NUT 12-P1.25	12-43	PISTON PIN	2-9
<L>		NYLON NUT 12-P1.25	13-40	PISTON PIN CLIP	2-10
LEAD WIRE BAND 100	8-38	NYLON NUT 3/8-24UNF	18-19	PISTON REPAIR KIT	2-7
LEAD WIRE BAND 200	8-33	NYLON NUT 4-P0.7	11A-47	PISTON RING	2-12
LOCK NUT 10-P1.25	20A-27	NYLON NUT 7/8-14	12-9	PISTON RING	2-13
LOCK PLATE	12-54	NYLON NUT 8-P1.25	12-27	PISTON RING SET	2-11
LOCK PLATE	12-56	NYLON NUT 8-P1.25	12-90	PISTON RING-OIL	2-14
LOCK WASHER	4-5	NYLON NUT 8-P1.25	20A-37	PISTON ROD ASSY	14-11
LOW PERMEATION HOSE	6-58	<O>		PIVOT BOLT	12-68
LOW PERMEATION HOSE	6-76	OIL FILLER CAP	3-42	PLAIN SHAFT BEARING	2-2-1
LOW PERMEATION HOSE	16-47	OIL FILTER	1-7	PLAIN SHAFT BEARING	2-2-2
LOW PERMEATION HOSE L=100	6-39	OIL FILTER	24-8-6	PLASTIC RIVET 6.5	15-15
LOW PERMEATION HOSE L=140	6-38	OIL FILTER BOLT	1-3	PLATE	3-34
LOW PERMEATION HOSE L=190	6-37	OIL LEVEL GAUGE	10-6	PLATE	5-24
LOW PERMEATION HOSE L=300	6-41	OIL PRESSURE SW LEAD WIRE ASSY	9-2	PLATE	6-33
LOW PERMEATION HOSE L=340	6-40	OIL PRESSURE SWITCH	9-1	PLATE	9-41

PLATE.....	10-23	REVERSE LOCK LEVER.....	13-30	SHIM 26.5-34.8-0.15.....	11B-10-2
PLATE.....	12-30	REVERSE LOCK LEVER GRIP.....	12-73	SHIM 35-41.9-0.1.....	11A-28-1
PLATE.....	20A-39	REVERSE LOCK LEVER GRIP.....	13-31	SHIM 35-41.9-0.15.....	11A-28-2
PLUG.....	8-6	REVERSE LOCK LEVER SPRING.....	12-81	SHIM 35-41.9-0.3.....	11A-28-3
PLUG.....	8-17	REVERSE LOCK LINK.....	12-80	SHIM 35-41.9-0.5.....	11A-28-4
PLUG 8-8.....	11A-3	REVERSE LOCK ROD.....	12-70	SHOULDER BOLT.....	13-51
PLUG CAP W/RESISTANCE.....	8-35	REVERSE LOCK SPRING (L).....	12-82-2	SHOULDER BOLT 6-8.....	12-75
PLUNGER ASSY.....	10-2	REVERSE LOCK SPRING (S).....	12-82-1	SNAP.....	11B-18
POWER HEAD GASKET SET.....	24-3-1	RIGGING BOLT SET.....	12-87	SNAP PIN.....	13-10
PRE-COATED BOLT 6-20.....	4-9	RIGGING BOLT SET.....	13-37	SNAP PIN d=8.....	17-9
PRE-COATED BOLT 6-20.....	7-20	RIGGING CORD KIT.....	23B-15	SNAP PIN d=8.....	17-29
PRE-COATED BOLT 6-25.....	8-7	RIGGING CORD KIT.....	23B-18	SNAP PIN d=8.....	18-9
PRE-COATED BOLT 6-30.....	8-9	ROCKER ARM.....	3-7	SOLENOID SWITCH CORD (B) L=150.....	9-58
PRE-RIGGING KIT(GENERIC FLUSH).....	23B-14	ROCKER ARM SHAFT.....	3-10	SOLENOID SWITCH CORD (B) L=150.....	9-59
PRE-RIGGING KIT(GENERIC FLUSH).....	23B-17	ROCKER ARM SHAFT.....	3-11	SPACER.....	21-29
PRIMER BULB.....	20-4-1	ROCKER SHAFT SPRING L=30.....	3-13	SPACER 10.5-23.9.....	20A-25
PRIMER BULB ASSY.....	20-1-1	ROCKER SHAFT SPRING L=50.....	3-14	SPACER 6.2-9-15.7.....	6-24
PROPELLER ASSY (10).....	11B-21-3	ROLLER.....	21-34	SPACER 6.2-9-15.7.....	16-3
PROPELLER ASSY (11).....	11B-21-4	ROLLER 6.1-14.7-14.....	19-4	SPACER 9.6-19-26.5.....	18-22
PROPELLER ASSY (12).....	11B-21-5	ROLLER BEARING 18-25-2.5.....	11B-4	SPARK PLUG(DCPR6E).....	3-44
PROPELLER ASSY (13).....	11B-21-6	ROLLER BEARING 20-27-30.....	11A-2	SPARK PLUG(DCPR6E).....	24-8-15
"PROPELLER ASSY (14").....	11B-21-7	ROLLER RETAINER.....	21-44	SPEEDOMETER KIT (60MPH).....	23A-4-1
"PROPELLER ASSY (8").....	11B-21-1	ROPE ANCHOR.....	7-13	SPEEDOMETER KIT (60MPH).....	23A-4-2
PROPELLER ASSY (9).....	11B-21-2	RUBBER MOUNT.....	6-68	SPEEDOMETER KIT (60MPH).....	23B-8
PROPELLER HARDWARE KIT.....	11B-22	RUBBER MOUNT (LOWER).....	12-39	SPEEDOMETER KIT (70MPH).....	23A-7-1
PROPELLER NUT.....	11B-25	RUBBER MOUNT (UPPER).....	12-49	SPEEDOMETER KIT (70MPH).....	23A-7-2
PROPELLER SHAFT.....	11B-13	RUBBER MOUNT 11.8-14-1.5.....	5-26	SPEEDOMETER LEAD WIRE.....	23A-8
PROPELLER SHAFT HOUSING.....	11B-3-1	RUBBER MOUNT 11.8-14-1.5.....	8-22	SPLIT PIN 2-12.....	12-71
PROPELLER SHAFT HOUSING ASSY.....	11B-2-1	RUBBER MOUNT 11.8-14-1.5.....	9-42	SPLIT PIN 3-22.....	11B-26
PROPELLER SHAFT HOUSING ASSY.....	11B-2-2	RUBBER MOUNT 8.5-14-2.5.....	6-23	SPLIT PIN 3-22.....	24-8-14
PROTECTOR ϕ 18-130.....	6-44	RUBBER MOUNT RETAINER.....	12-57	SPRING.....	5-39
PROTECTOR ϕ 18-240.....	6-43	<S>.....		SPRING.....	11B-16
PROTECTOR ϕ 8-22.....	8-26	SAFETY ROPE ϕ 5-1600.....	23-2	SPRING.....	14-23
PT ASSY.....	13-14	SCREW.....	1-15	SPRING.....	15-13
PTT SOLENOID SWITCH (A).....	9-54	SCREW.....	3-41	SPRING PIN.....	12-60
PTT SOLENOID SWITCH (B).....	9-55	SCREW.....	5-11	SPRING PIN.....	12-95
PTT SWITCH ASSY.....	16-46	SCREW.....	6-3	SPRING PIN 3.5-16.....	13-43
PTT SWITCH ASSY.....	22-17	SCREW.....	6-7	SPRING PIN 3-12.....	11A-31
PTT SWITCH ASSY BRACKET.....	16-36	SCREW.....	6-18	SPRING PIN 3-12.....	17-25
PTT THRUST ROD.....	13-9	SCREW.....	6-31	SPRING PIN 3-12.....	24-7-9
PULSAR COIL #1.....	8-10	SCREW.....	6-32	SPRING PIN 3-12.....	24-8-13
PULSAR COIL #2.....	8-11	SCREW.....	9-15	SPRING RETAINER.....	11B-17
PUMP.....	14-25	SCREW.....	11A-8	SPRING SEAT.....	14-22
PUMP CASE (LOWER).....	11A-20	SCREW.....	11A-48	SPRING WASHER.....	9-20
PUMP CASE (UPPER).....	11A-17	SCREW.....	13-27	SPRING WASHER.....	9-23
PUMP CASE GASKET.....	11A-23	SCREW.....	15-8	SPRING WASHER.....	9-57
PUMP CASE GASKET.....	24-4-9	SCREW.....	15-10	SPRING WASHER.....	23-50
PUMP CASE GASKET.....	24-5-6	SCREW.....	20-23	STARTER CABLE L=270.....	9-31
PUMP CASE GASKET.....	24-8-10	SCREW.....	21-23	STARTER CABLE L=270.....	24-6-13
PUMP CASE LINER.....	11A-18	SCREW.....	21-26	STARTER CASE.....	7-2
PUMP CASE LINER.....	24-5-4	SCREW.....	21-27	STARTER HANDLE.....	7-12
PUMP CASE LINER.....	24-8-9	SCREW.....	21-28	STARTER LOCK.....	7-14
PUSH ROD.....	11B-19	SCREW.....	21-40	STARTER LOCK CABLE BRACKET.....	1-17
<Q>.....		SCREW.....	22-11	STARTER LOCK CAM SPRING.....	7-17
QUICK-CONNECTOR (MALE).....	20-19	SCREW.....	23-56	STARTER LOCK SPRING.....	7-15
<R>.....		SCREW SET.....	20A-44	STARTER LOCK WIRE.....	7-18
RATCHET.....	7-5	SEAL.....	10-30	STARTER MOTOR ASSY.....	9-11
REAR HOUSING.....	21-13	SEAL L=263.....	10-29	STARTER MOTOR ASSY.....	24-6-2
REAR PANEL.....	21-14	SEAL RING.....	18-21	STARTER MOTOR BAND.....	9-26
RECOIL STARTER ASSY.....	7-1	SEAL RING 13.8-22-3.7.....	16-5	STARTER MOTOR BAND.....	24-6-4
RECTIFIER COMPLETE.....	9-6	SEAL SET.....	14-2	STARTER MOTOR BAND.....	24-6-4
RECTIFIER COMPLETE.....	23-4	SEAL WASHER.....	14-18	STARTER ROPE ϕ 5-1800.....	7-11
RECTIFIER COMPLETE.....	24-6-16	SETTING PIECE.....	12-65	STARTER SEAL.....	7-19
RECTIFIER KIT.....	23-3	SETTING PLATE.....	12-62	STARTER SOLENOID.....	9-52
REEL.....	7-4	SHIFT ARM.....	18-2	STARTER SOLENOID.....	24-6-7
REMOTE CONT CABLE STAY.....	16-52-1	SHIFT CABLE.....	20A-3	STARTER SPRING.....	7-3
REMOTE CONT CABLE STAY COVER.....	16-52-2	SHIFT DECAL.....	16-53	STAY.....	5-54
REMOTE CONTROL FITTING ASSY.....	18-1	SHIFT DECAL.....	20A-13	STAY.....	6-69
REMOTE CONTROL FITTING ASSY.....	23B-16	SHIFT DETENT SPRING.....	17-11	STEERING BRACKET.....	12-83
REMOTE CONTROL FITTING ASSY.....	23B-19	SHIFT DETENT SUPPORTER.....	17-12	STEERING BRACKET ASSY.....	20A-19-1
REMOTE CONTROL HEAD ASSY(RC12A) 21-1-1		SHIFT GEAR ASSY.....	21-7	STEERING BRACKET ASSY.....	20A-19-2
REMOTE CONTROL HEAD ASSY(RC12B) 21-1-2		SHIFT LEVER.....	17-1	STEERING HOOK PLATE.....	18-15
REMOTE CONTROL LOGO DECAL.....	22-16	SHIFT LEVER.....	17-1	STEERING SHAFT ASSY.....	12-29-1
RESERVE TANK.....	14-31	SHIFT LEVER BRACKET.....	17-5	STEERING SHAFT ASSY.....	12-29-2
RETAINER.....	3-19	SHIFT LEVER KIT.....	20A-50	STOP SWITCH ASSY.....	16-26
RETAINER.....	3-51	SHIFT LEVER ROD.....	17-7	STOP SWITCH ASSY.....	20A-5
RETAINER.....	3-55	SHIFT LEVER ROD.....	18-6	STOP SWITCH ASSY.....	22-13
RETURN SPRING.....	7-7	SHIFT LEVER SHAFT ASSY.....	17-10	STOP SWITCH DECAL.....	16-28
RETURN SPRING.....	7-8	SHIFT POSITION DECAL.....	22-7	STOP SWITCH DECAL.....	20A-14
REVERSE LOCK.....	12-66	SHIFT ROD.....	17-23	STOP SWITCH DECAL.....	22-15
REVERSE LOCK ARM.....	12-67	SHIFT ROD JOINT.....	17-24	STOP SWITCH LANYARD ASSY.....	16-27
REVERSE LOCK LEVER.....	12-72	SHIFT UNIT ASSY.....	20A-49	STOP SWITCH LANYARD ASSY.....	20A-6
		SHIM 26.5-34.8-0.1.....	11B-10-1	STOP SWITCH LANYARD ASSY.....	22-14

STOPPER	12-22	TOP COWL SUB-ASSY	19-2-1	WASHER 6-16-1.5	17-20
STOPPER	12-74	TOP COWL SUB-ASSY	19-2-2	WASHER 6-16-1.5	18-4
STOPPER	13-32	TRIM METER ASSY	23-45	WASHER 6-16-1.5	23-54
STOPPER	20A-32	TRIM METER KIT	23-44	WASHER 8.1-16-1.5	10-37
STORAGE DECAL	16-55	TRIM METER KIT	23A-1-1	WASHER 8.1-16-1.5	24-7-5
STUD	3-3	TRIM METER KIT	23A-1-2	WASHER 8.1-20-0.8	12-23
STUD	11A-40	TRIM METER KIT	23B-9-1	WASHER 8.1-20-0.8	20A-33
STUD	15-3	TRIM SENSOR L=1700	23-52	WASHER 8.5-18-1.6	12-78
STUD M10-40	20A-20	TRIM TAB	11A-5	WASHER 8.5-18-1.6	17-8
SWIVEL BRACKET	12-15	TRIM TAB	24-8-7	WASHER 8.5-18-1.6	17-28
SWIVEL BRACKET ASSY	13-11-1	TWIN REMOTE CONTROL KIT	21-55	WASHER 8.5-18-1.6	18-8
SWIVEL BRACKET ASSY	13-11-2	<V>		WASHER 8.5-38-3	12-25
SWIVEL BRACKET SHAFT ASSY	12-6	VALVE ASSY (PRESSURE CHECK)	5-8	WASHER 8.5-38-3	20A-35
SWIVEL BRACKET SHAFT ASSY	13-7	VALVE SEAT	14-19	WASHER 9.6-18-2	18-20
<T>		VALVE SPRING L=35	3-21	WATER PIPE (L)	11A-43-2
TACHOMETER KIT	23A-6-1	VALVE SPRING SEAT	3-22	WATER PIPE (S)	11A-43-1
TACHOMETER KIT	23A-6-2	VAPOR SEPARATOR ASSY	6-1	WATER PIPE (UL)	11A-43-3
TACHOMETER KIT	23B-13	VOLTMETER KIT	23A-3-1	WATER PIPE (UL)	24-7-7
TACHOMETER LEAD WIRE L=6000	23-21	VOLTMETER KIT	23A-3-2	WATER PIPE SEAL (LOWER)	11A-19
TANK FILLER CAP GASKET	20-14a	VOLTMETER KIT	23B-9-3	WATER PIPE SEAL (UPPER)	11A-44
TAPERED ROLLER BEARING 30205	11B-1	<W>		WATER PIPE STOPPER	10-12
TAPERED ROLLER BEARING 32004	11A-14	WARNING DECAL	16-51	WATER PUMP GUIDE PLATE	11A-26
TAPPING SCREW	7-10	WASHER	1-6	WATER PUMP GUIDE PLATE	24-5-5
TAPPING SCREW 5-16	5-52	WASHER	3-27	WATER PUMP GUIDE PLATE	24-8-11
TAPPING SCREW 6-16	20A-29	WASHER	3-33	WATER PUMP IMPELLER	11A-15
TAPPING SCREW M6-60	10-31	WASHER	5-33	WATER PUMP IMPELLER	24-5-2
TEE CONNECTOR	23B-7	WASHER	6-65	WATER PUMP IMPELLER	24-8-4
TERMINAL CAP 13-13-28	9-30	WASHER	9-13	WATER PUMP REPAIR KIT	24-5-1
TERMINAL CAP 13-13-28	24-6-12	WASHER	9-19	WATER STRAINER	11A-7
TERMINAL CAP 8-13-28	9-32	WASHER	9-24	WATER STRAINER SET	11A-46
TERMINAL CAP 8-13-28	9-60	WASHER	9-39	WATER TEMPERATURE SENSOR	9-4
TERMINAL CAP 8-13-28	13-28	WASHER	10-17	WAVE WASHER	21-19
TERMINAL CAP 8-13-28	24-6-14	WASHER	10-32	WAVE WASHER 39.5-52-1.2	15-19
TERMINAL CAP 8-18-28	9-33	WASHER	11A-42	WAVE WASHER d=14	16-8
TERMINAL CAP 8-18-28	24-6-15	WASHER	12-12	WIRING DIAGRAM DECAL	9-67
TERMINAL HOLDER	6-11	WASHER	12-28	<Z>	
TERMINATOR (FEMALE)	23B-6	WASHER	12-44	アロハ ラシャフトワグ	11B-3-2
TERMINATOR (MALE)	23B-5	WASHER	12-76		
THERMOSTAT	1-8	WASHER	12-85		
THERMOSTAT CAP	1-9	WASHER	12-89		
THERMOSTAT CAP GASKET	1-10	WASHER	13-34		
THERMOSTAT CAP GASKET	24-3-6	WASHER	13-41		
THROTTLE ARM	21-2	WASHER	15-22		
THROTTLE BODY ASSY	5-37-1	WASHER	18-17		
THROTTLE BODY ASSY	5-37-2	WASHER	20-24		
THROTTLE CAM ASSY	5-38-1	WASHER	20A-22		
THROTTLE CAM ASSY	5-38-2	WASHER	20A-38		
THROTTLE DECAL	15-16	WASHER	21-5		
THROTTLE DECAL	20A-12	WASHER	21-30		
THROTTLE DRUM ASSY	17-18	WASHER	21-31		
THROTTLE FRICTION ARM	21-3	WASHER	21-33		
THROTTLE FRICTION ASSY	20A-48	WASHER	21-36		
THROTTLE LINK ASSY	20A-47	WASHER 10.1-18-2.5	12-55		
THROTTLE ROD	17-22	WASHER 10.1-22-1.5	12-99		
THROTTLE SHAFT	15-5	WASHER 12.5-32-2.5	11B-24		
THROTTLE SHAFT DAMPER	15-6	WASHER 13.2-21.8-2	3-15		
THROTTLE SHAFT KIT	20A-46	WASHER 13-34-3	12-41		
THROTTLE SHAFT SUPPORT	15-9	WASHER 13-34-3	13-39		
THROTTLE WIRE	15-21	WASHER 14.5-24-1	10-14		
THROTTLE WIRE	20A-2	WASHER 14.5-24-1	24-8-12		
THROTTLE WIRE BRACKET	17-17	WASHER 18.2-34-1	13-23		
THRUST HOLDER 4D	11B-23	WASHER 18-24-1.5	11B-12		
THRUST PLATE	21-22	WASHER 19-34-3	8-5		
THRUST PLATE (UPPER) 31-50-2	12-34	WASHER 39-52-1	15-18		
THRUST ROD	12-13	WASHER 5.3-12-1	5-4		
THRUST ROD SPRING	12-14	WASHER 6.5-19-3.2	4-8		
TILLER HANDLE COVER	20A-16	WASHER 6.5-21-1	5-42		
TILLER HANDLE KIT	20A-1-1	WASHER 6.5-21-1	6-21		
TILLER HANDLE KIT	20A-1-2	WASHER 6.5-21-1	16-50		
TILLER HANDLE SUB-ASSY	15-1	WASHER 6.5-21-1	17-3		
TILT STOPPER	12-59	WASHER 6.5-21-1	19-6		
TILT STOPPER GRIP	13-44	WASHER 6.5-23-1.5	13-20		
TILT STOPPER KIT	13-42-1	WASHER 6-16-1.5	5-27		
TILT STOPPER KIT	13-42-2	WASHER 6-16-1.5	7-21-1		
TILT STOPPER SPRING	13-13	WASHER 6-16-1.5	7-21-2		
TILT SWITCH PLUG	21-52	WASHER 6-16-1.5	8-19		
TIMING BELT	4-10	WASHER 6-16-1.5	8-23		
TOCS STARTER KIT	23B-1	WASHER 6-16-1.5	9-44		
TOOL KIT	23-1	WASHER 6-16-1.5	11A-36		
TOP COWL ASSY	19-1-1	WASHER 6-16-1.5	12-69		
TOP COWL ASSY	19-1-2	WASHER 6-16-1.5	12-79		
TOP COWL SEAL	19-3	WASHER 6-16-1.5	16-11		

INDEX (Parts Number)

1E0-34093-0	23-7a	346-64303-5	24-7-6	398-06972-1	8-14	3AC-05207-0	7-18
1H2-31534-0	13-15	346-64327-0	11A-11	398-62396-1	12-18	3AC-05258-0	7-17
309-00131-0	4-7	346-64328-0	11A-12	398-62396-1	13-3	3AC-05913-0	5-52
309-65032-0	9-64	346-65013-0	11A-21	398-76083-0	16-42	3AC-06008-1	8-8
332-60005-2	11A-3	346-65013-0	24-4-4	398-76083-0	24-6-10	3AC-06071-0	8-10
332-60006-1	11A-4	346-65017-2	11A-20	3A0-76079-0	5-28	3AC-06123-0	8-2
332-60006-1	24-4-2	346-66037-0	11A-37	3A0-76079-0	8-24	3AC-06133-0	8-26
332-60006-1	24-8-2	346-66037-0	24-7-10	3A0-76079-0	9-43	3AC-06135-0	9-51
332-60103-0	11B-6	346-66321-0	12-70	3A1-60235-0	11A-46	3AC-06302-0	6-68
332-60103-0	24-4-3	346-66322-0	12-66	3A3-06830-0	22-13	3AC-06469-0	8-34
332-62101-1	12-96	346-66323-1	12-81	3A3-62396-1	12-47	3AC-06864-0	8-9
332-62101-1	13-47	346-66331-0	12-82-1	3A3-76037-0	8-28-1	3AC-06901-0	9-35
332-64221-0	11B-16	346-66334-0	12-22	3A3-76037-0	8-28-2	3AC-06919-0	9-63
332-65022-0	11A-16	346-66334-0	12-74	3A3-76037-0	9-10	3AC-06920-0	5-26
332-65022-0	24-5-3	346-66334-0	13-32	3A3-76086-1	22-10	3AC-06920-0	8-22
332-65022-0	24-8-3	346-66334-0	20A-32	3A3-76115-1	22-4	3AC-06920-0	9-42
332-66021-0	11A-33	346-67113-0	6-22	3A3-81301-0	21-55	3AC-06952-0	6-11
332-66021-0	24-4-7	346-67113-0	16-2	3A3-83314-2	21-8	3AC-06999-0	8-35
332-70201-0	20-11	346-67114-1	6-24	3A3-84307-0	21-42	3AC-07233-0	5-24
334-00131-0	8-3	346-67114-1	16-3	3A3-84364-2	21-9	3AC-07421-0	10-6
334-65012-0	11A-24	346-67115-0	5-42	3A3-84365-1	21-2	3AC-07435-0	3-45
336-06973-0	13-25	346-67115-0	6-21	3A3-84368-0	21-19	3AC-07614-1	9-2
336-06973-0	23-55	346-67115-0	16-50	3A3-84374-0	21-29	3AC-09056-1	6-46
336-62415-0	11A-25	346-67115-0	17-3	3A3-84376-0	21-12	3AC-10019-0	6-34
336-62415-0	24-4-6	346-67115-0	19-6	3A3-84381-0	21-7	3AC-10045-0	4-10
336-66319-1	12-68	346B64106-5	11B-21-1	3A3-84383-0	21-33	3AC-10046-0	6-29
336-76091-0	8-38	346Q60101-9	11B-3-1	3A3-84391-0	21-20	3AC-10087-0	6-45
338-01133-0	5-23	346Q61110-5	10-34	3A3-84403-0	21-16	3AC-10095-0	6-16
338-01133-0	6-74	346Q61110-5	24-7-2	3A3-84421-0	21-34	3AC-10098-0	5-8
338-02215-0	6-49	346W60101-9	11B-3-2	3A3-84422-0	21-22	3AC-10099-0	5-9
338-02215-0	6-57	348-65029-1	11A-22	3A3-84423-0	21-41	3AC-10100-1	5-37-2
338-02215-0	6-72	348-65029-1	24-4-10	3A3-84424-0	21-43	3AC-10104-0	5-43
338-02215-0	16-22	348-65029-1	24-5-7	3A3-84425-0	21-45	3AC-10104-0	24-3-11
338-67147-0	16-5	348-65029-1	24-8-5	3A3-84426-0	21-44	3AC-10130-0	5-50
338-67163-0	16-45	349-62126-0	12-8	3A3-84428-0	21-3	3AC-10144-0	6-50
344-03244-0	6-6	349-66312-0	12-80	3A3-84432-0	21-25	3AC-10145-0	6-36
344-67177-1	12-16	349-66313-0	12-67	3A3-84435-0	21-21	3AC-10150-0	6-1
344-67177-1	16-12	349B64529-1	11B-21-7	3AA-60108-0	4-9	3AC-10154-0	6-15
345-01111-0	1-2	349Q60100-7	11B-2-1	3AA-72049-0	12-5	3AC-10161-0	5-15
345-01111-0	3-31	349Q62993-3	12-59	3AA-76026-0	16-40	3AC-10162-0	5-6
345-01111-0	5-2	349W60100-7	11B-2-2	3AA-76026-0	24-6-8	3AC-10164-0	6-30
345-01111-0	10-10	350-63046-0	15-7	3AA-76145-0	9-30	3AC-10169-0	5-10
345-05122-1	13-20	350-64222-1	11B-17	3AA-76145-0	24-6-12	3AC-10175-0	6-28
345-06915-0	10-21	350-67105-0	16-7	3AA-83719-0	12-78	3AC-10200-0	5-5
345-06915-0	13-26	350-67154-0	15-15	3AA-83719-0	17-8	3AC-10204-0	8-21
345-61322-2	12-55	353-00132-0	8-4	3AA-83719-0	17-28	3AC-10211-0	9-38
345-62121-1	12-13	353-00133-0	8-5	3AA-83719-0	18-8	3AC-10214-0	5-21
345-62122-2	12-14	353-06821-0	16-27	3AB-05131-0	7-13	3AC-10215-0	9-49
345-63048-0	15-6	353-06821-0	20A-6	3AC-00011-0	2-12	3AC-10300-1	5-12
345-67117-0	16-14-1	353-06821-0	22-14	3AC-00012-0	2-13	3AC-10303-1	5-14
345-67117-0	16-14-2	353-61334-0	12-41	3AC-00013-0	2-14	3AC-10304-1	5-13
345-67117-0	16-14-3	353-61334-0	13-39	3AC-00030-1	2-1	3AC-10320-0	6-67
345-67117-0	18-14	353-62415-0	12-35	3AC-01047-0	8-6	3AC-60111-0	11B-7
346-01032-0	1-10	353-62417-0	12-33	3AC-02010-1	5-1	3AC-60111-0	24-4-5
346-01032-0	24-3-6	353-62423-1	12-34	3AC-02012-0	5-31	3AC-61182-0	10-27
346-01215-0	10-7	353-63207-0	13-12	3AC-02012-0	24-3-10	3AC-61217-0	10-31
346-01215-0	24-3-14	353-72546-0	22-5	3AC-02203-0	5-36	3AC-61220-1	10-25
346-60102-0	11B-4	353-72546-0	23-59-3	3AC-02209-0	6-38	3AC-62004-0	9-46
346-60213-0	11A-14	353-72547-0	23-59-1	3AC-02210-0	6-39	3AC-62114-0	10-23
346-60215-0	11B-1	353-72548-0	23-59-2	3AC-02239-0	6-33	3AC-62191-0	12-6
346-62117-1	12-10	353-76037-0	21-53	3AC-02409-0	5-48	3AC-62439-0	12-62
346-62124-1	12-9	353-76079-0	5-40	3AC-02414-0	5-51	3AC-62441-0	20A-30
346-62127-0	12-7	353-84371-0	21-30	3AC-02416-0	5-49	3AC-62447-0	12-30
346-62127-0	20A-53	353-84388-0	21-38	3AC-02418-0	5-46	3AC-62447-0	20A-39
346-62437-0	12-61	353-84394-0	21-5	3AC-02501-0	9-41	3AC-62450-0	12-20
346-62438-0	12-65	353-84916-0	18-20	3AC-03116-0	6-10	3AC-62466-1	13-42-2
346-64027-1	11A-10	353-84918-0	18-19	3AC-03169-0	8-17	3AC-63012-0	12-21
346-64032-0	11B-12	361-72539-0	23-21	3AC-03230-0	6-4	3AC-63012-0	20A-31
346-64081-0	11A-28-1	369-60206-0	11A-7	3AC-03234-0	6-18	3AC-63201-0	12-63
346-64082-0	11A-28-2	369-62433-1	13-44	3AC-03235-0	6-2	3AC-63619-0	12-32
346-64083-0	11A-28-3	369-64081-1	11B-10-1	3AC-03292-0	6-9	3AC-63619-0	20A-41
346-64084-0	11A-28-4	369-64082-1	11B-10-2	3AC-03952-0	5-30	3AC-63624-0	5-53
346-64121-5	11B-25	369-84398-1	6-75	3AC-04310-0	6-13	3AC-63727-1	5-39
346-64124-5	11B-24	369-84398-1	8-31	3AC-04313-0	6-17	3AC-63737-0	5-54
346-64211-6	11B-13	369-84398-1	8-32	3AC-04319-0	9-50	3AC-63749-0	5-38-2
346-64218-0	11B-15	369-84398-1	10-5	3AC-04322-0	6-14	3AC-64215-1	11B-14
346-64219-0	11B-18	394-70260-0	16-18	3AC-05019-0	7-12	3AC-65025-0	11A-26
346-64302-5	11A-13-2	398-06830-0	16-26	3AC-05090-1	7-1	3AC-65025-0	24-5-5
346-64303-5	11A-13-3	398-06830-0	20A-5	3AC-05105-1	7-2	3AC-65025-0	24-8-11

3AC-66011-2	11A-30	3AE-07220-0	3-10	3C8-66308-0	8-23	3H6-70262-0	16-19
3AC-69000-0	1-17	3AE-07226-0	3-11	3C8-66308-0	9-44	3H6B01031-0	1-9
3AC-70013-0	6-42	3AE-07407-0	2-2-1	3C8-66308-0	17-20	3H8-01013-0	3-30
3AC-70140-0	20-23	3AE-07408-0	2-2-2	3C8-66308-0	18-4	3H8-04000-1	6-52
3AC-70145-0	20-24	3AE-07600-0	3-25	3C8-66308-0	23-54	3H8-05004-0	7-3
3AC-70150-0	20-25	3AE-07895-0	3-49	3C8-72583-1	9-59	3H8-05123-1	7-8
3AC-70157-0	20-22	3AE-07896-0	3-53	3C8-76007-0	9-27	3H8-07025-0	3-6
3AC-72019-0	15-16	3AE-07901-0	3-17	3C8-76007-0	24-6-5	3H8-07025-0	24-3-4
3AC-72028-0	9-67	3AE-07901-0	3-50	3C8-76171-0	22-12	3H8-07225-0	3-13
3AC-72120-1	12-87	3AE-07902-0	3-18	3C8-77076-1	13-22-1	3H8-07229-0	3-14
3AC-72200-0	16-28	3AE-07902-0	3-54	3C8-77076-1	13-22-2	3H8-07237-0	3-9
3AC-72569-0	9-61	3AE-07935-1	3-7	3C8-77182-0	14-30	3H8-07239-0	3-16
3AC-72580-0	9-54	3AE-60211-0	11A-2	3C8-77213-0	13-8	3H8-07636-0	1-3
3AC-72581-0	9-55	3AEQ60000-2	11A-1-1	3C8-77216-0	13-50	3H8-10062-2	4-6
3AC-72615-0	16-46	3AEQ61191-2	10-11-1	3C8-77217-0	13-49	3H8-10066-0	4-8
3AC-76065-2	9-6	3AEQ61192-3	10-11-3	3E0-70270-0	20-19	3H8-62415-0	6-53
3AC-76065-2	23-4	3AEQ61411-2	12-37-1	3E0-77163-0	14-27	3H8-76040-0	9-52
3AC-76065-2	24-6-16	3AEQ62112-3	12-1	3E0-84917-0	18-23	3H8-76040-0	24-6-7
3AC-76066-0	9-8	3AEQ62113-3	12-2	3F0-72185-0	19-10	3KM-01142-0	1-12
3AC-76066-0	24-6-17	3AEQ62310-3	12-15	3F3-03232-0	6-5	3KM-61322-0	12-99
3AC-76091-0	8-33	3AEQ77211-2	13-1-2	3F3-67213-1	10-29	3KY-01030-1	1-8
3AC-76120-0	9-29	3AEQ77212-3	13-2-2	3F3-72616-1	16-35	3KY-07612-0	9-3
3AC-76120-0	24-6-11	3AEW60000-2	11A-1-2	3F3-76042-2	7-22	3KY-07923-0	3-20
3AC-76160-2	23-3	3AEW61191-2	10-11-2	3F3-84908-0	18-21	3KY-07923-0	3-52
3AC-76161-0	23-6	3AEW61192-3	10-11-4	3F5-87123-0	2-11	3KY-07923-0	3-56
3AC-76171-0	9-48	3AEW61411-2	12-37-2	3F5-87130-0	2-7	3KY-67117-0	16-15
3AC-76174-0	6-69	3AEW77211-2	13-1-3	3FW-72410-1	16-33	3KY-72523-0	23B-9-1
3AC-76190-0	16-51	3AEW77212-3	13-2-3	3FW-84905-0	18-18	3KY-72531-0	23B-9-3
3AC-77151-1	13-14	3AFQ77211-2	13-1-1	3FW-84914-0	18-22	3KY-72538-0	23A-8
3AC-77173-0	14-18	3AFQ77212-3	13-2-1	3G9-66136-0	9-5	3KY-72546-0	23A-9
3AC-77175-0	14-1	3AH-63624-0	20A-4	3GF-62004-0	20A-28	3KY-72573-0	23B-11
3AC-77180-0	14-28	3AH-76119-0	20A-18	3GF-62466-1	13-42-1	3KY-72600-0	23B-9-2
3AC-77361-0	14-9	3AHQ62000-0	20A-19-1	3GF-63025-0	20A-25	3KY-72618-0	16-29
3AC-77363-0	14-10	3AHQ62010-1	12-29-1	3GF-63032-0	20A-48	3KY-72637-0	23B-1
3AC-77365-0	14-11	3AHW62000-0	20A-19-2	3GF-63067-0	20A-47	3KY-72638-0	23B-13
3AC-77367-0	5-7	3AHW62010-1	12-29-2	3GF-63102-0	20A-26	3KY-72672-0	23B-8
3AC-77374-0	14-6	3AL-02210-0	6-40	3GF-63201-0	20A-23	3KY-72673-0	23A-7-2
3AC-77375-0	14-12	3AL-05212-0	12-77	3GF-63205-0	20A-44	3KY-76079-0	17-19
3AC-77376-0	14-14	3AL-05254-0	12-75	3GF-63305-0	20A-24	3KY-76079-0	18-3
3AC-77377-0	14-13	3AL-60108-0	7-20	3GF-63310-0	20A-27	3KY-76120-0	23B-3
3AC-77382-0	14-7	3AL-66241-1	17-24	3GF-63624-0	20A-17	3KY-76131-0	23B-2
3AC-77383-0	14-17	3AL-66333-0	12-73	3GF-65012-0	20A-19a	3KY-76132-0	23B-12
3AC-77384-0	14-8	3AL-66333-0	13-31	3GF-66113-1	17-11	3KY-76151-0	23B-7
3AC-77392-0	14-16	3B2-63063-0	15-9	3GF-66158-0	20A-50	3KY-76152-0	23B-6
3AC-77398-0	14-15	3B2-63104-1	15-3	3GF-66160-0	20A-49	3KY-76153-0	23B-5
3AC-77453-0	14-19	3B7-06920-0	6-23	3GF-66198-0	20A-51	3KY-77071-0	13-16
3AC-77454-0	14-22	3B7-60218-1	12-3	3GF-67578-1	20A-13	3KY-77101-0	13-21
3AC-84398-0	8-29	3B7-60218-1	13-5	3GF-70281-0	20-9	3KZ-67531-0	19-8
3AC-84398-0	8-30	3B7-61017-3	10-15	3GF-72019-0	20A-12	3KZ-70177-0	20-12
3AC-84398-0	9-36	3B7-65014-0	11A-19	3GF-72200-0	20A-14	3M2-66226-0	17-26
3AC-84560-2	23B-15	3B7-72201-0	23-2	3GF-72672-0	23A-4-2	3NV-01005-0	3-29
3AC-87121-2	24-3-1	3B7-72655-0	23-48	3GF-75014-0	9-14	3NV-01005-0	24-3-5
3ACB01020-0	3-36	3B7-77431-1	14-26	3GF-75015-0	9-13	3NV-04055-0	6-76
3ACB10143-0	6-35	3B7-77433-0	14-24	3GF-75016-0	9-16	3NV-06401-0	8-16-2
3ACQ61208-0	10-22-1	3B7-83715-2	17-27	3GF-75017-0	9-17	3NV-07810-0	3-5
3ACQ63005-1	15-1	3B7-83715-2	18-7	3GF-75018-0	9-18	3NV-10205-1	8-27-2
3ACQ77208-3	13-11-1	3BJ-06283-0	7-25	3GF-75019-0	9-22	3NV-61212-0	10-33
3ACW61208-0	10-22-2	3BJ-07615-0	1-7	3GF-76020-0	20A-8	3NV-62415-0	12-98
3ACW77208-3	13-11-2	3BJ-07615-0	24-8-6	3GF-76020-0	22-1	3NV-63508-0	17-17
3AD-02203-0	5-56	3BJ-72100-0	23-1	3GF-76175-0	20A-52	3NV-63600-0	20A-2
3AD-02209-0	6-37	3C7-01513-2	1-19	3GF-76205-0	20A-10	3NV-63617-1	17-22
3AD-02210-0	6-41	3C7-61338-0	12-42	3GF-76205-0	22-3	3NV-63621-0	17-16
3AD-02230-0	6-60	3C7-62133-2	13-38	3GF-76217-0	20A-9-1	3NV-63622-0	17-18
3AD-02234-0	6-63	3C7-70211-1	20-4-1	3GF-76217-0	22-2-1	3NV-63624-0	16-17
3AD-02235-0	6-62	3C7-70217-0	20-5	3GF-76218-0	20A-9-2	3NV-63628-0	16-38
3AD-02237-0	6-61	3C7-70220-1	20-2	3GF-76218-0	22-2-2	3NV-64010-0	11B-9
3AD-02409-0	5-45	3C7-70224-1	20-3	3GF-76219-0	20A-9-3	3NV-64020-0	11A-9
3AD-03116-0	6-12	3C7-72583-0	9-58	3GF-76219-0	22-2-3	3NV-64030-0	11B-11
3AD-04319-0	6-20	3C8-60217-1	11A-5	3GF-84339-0	20A-15	3NV-64231-0	11B-23
3AD-06071-0	8-11	3C8-60217-1	24-8-7	3GL-72672-0	23A-4-1	3NV-65021-0	11A-15
3AD-06101-0	8-1	3C8-61302-1	12-39	3GR-07905-0	3-22	3NV-65021-0	24-5-2
3AD-06133-0	6-44	3C8-61336-0	12-38	3GR-70250-0	20-10	3NV-65021-0	24-8-4
3AD-06157-0	6-43	3C8-62107-0	13-51	3GT-07921-0	3-19	3NV-65210-0	6-48
3AD-06864-0	8-7	3C8-62396-1	12-17	3GT-07921-0	3-51	3NV-66012-0	11A-29-1
3AD-10100-1	5-37-1	3C8-62421-1	12-64	3GT-07921-0	3-55	3NV-66013-0	11A-29-2
3AD-10170-0	6-71	3C8-64223-1	11B-19	3GT-35143-0	6-59	3NV-66014-0	11A-29-3
3AD-62191-0	13-7	3C8-66032-0	11A-34	3GT-35143-0	16-48	3NV-66014-0	24-7-8
3AD-63749-0	5-38-1	3C8-66032-0	24-4-8	3H6-00024-0	2-10	3NV-66122-0	18-2
3AD-72120-1	13-37	3C8-66117-0	17-12	3H6-00059-0	2-6	3NV-66130-0	17-10
3AD-77367-0	14-5	3C8-66308-0	5-27	3H6-07611-1	9-1	3NV-66134-0	18-6
3AE-00001-1	2-8	3C8-66308-0	7-21-1	3H6-63619-1	17-2	3NV-66196-0	20A-3
3AE-00021-0	2-9	3C8-66308-0	7-21-2	3H6-67572-0	16-55	3NV-67141-0	16-4
3AE-07203-0	3-21	3C8-66308-0	8-19	3H6-70200-2	20-1-1	3NV-67142-0	16-9

3NV-67501-0	19-3	3RO-01303-0	1-16	3ROB64523-1	11B-21-4	3U2-63506-0	21-47
3NV-67503-0	7-19	3RO-01303-0	24-3-13	3ROB64525-1	11B-21-5	3U2-72187-0	21-50
3NV-67578-1	16-53	3RO-02095-0	5-3	3ROB64527-1	11B-21-6	3U2-72200-0	22-15
3NV-72181-1	7-28-1	3RO-02112-0	5-4	3ROQ61028-0	10-18-1	3U2-72615-0	22-17
3NV-72537-0	23-58	3RO-06303-1	7-24	3ROQ61342-0	12-45-1	3U2-77367-0	21-49
3NV-72569-0	8-39	3RO-07238-0	3-8	3ROQ77601-2	13-29	3U2-84331-0	22-6
3NV-72617-0	16-36	3RO-07422-0	3-43	3ROW61028-0	10-18-2	3U2-84334-0	22-16
3NV-76080-0	16-41	3RO-07422-0	16-31	3ROW61342-0	12-45-2	3U2-84336-0	22-7
3NV-76080-0	24-6-9	3RO-07422-0	24-3-3	3R3-01144-0	24-3-7	3U2-84339-0	21-24
3NV-76081-0	16-43	3RO-07431-0	3-40	3R3-03239-0	6-8	3U2-84343-0	21-18
3NV-76081-0	24-6-18	3RO-07639-0	3-28	3R3-05003-0	7-5	3U2-84371-0	21-31
3NV-76133-0	23B-10	3RO-07639-0	24-3-12	3R3-05006-0	7-9	3U2-84375-0	21-26
3NV-76142-0	8-40	3RO-07737-1	3-46	3R3-05007-1	7-16	3U2-84398-0	22-8
3NV-76300-2	24-6-1	3RO-07737-1	3-47	3R3-05011-0	7-6	3U2-84398-0	22-9
3NV-83732-0	18-13	3RO-10060-0	4-1	3R3-05012-0	7-7	3U2-84401-0	21-15
3NV-83734-0	18-11	3RO-10063-0	4-3	3R3-05013-0	7-11	3U2-84404-0	21-17
3NV-83830-0	18-15	3RO-10068-0	4-4	3R3-05106-0	7-4	3U2-84427-0	21-6
3NV-83880-1	18-1	3RO-10069-0	4-5	3R3-05216-0	7-15	3U2-84431-0	21-35
3NV-84556-2	23B-14	3RO-61012-0	10-8	3R3-05252-0	7-14	3U2-84442-0	21-37
3NV-84560-0	23B-18	3RO-61012-0	24-3-15	3R3-06308-0	7-23	3U2-84452-0	21-52
3NV-87322-0	24-5-1	3RO-61017-1	10-16	3R3-07204-0	3-23	3U2-84917-0	21-48
3NV-87326-0	11B-22	3RO-61029-0	10-19	3R3-07206-0	3-24	3U2B84312-0	21-39
3NV-87500-1	24-8-1	3RO-61207-0	10-24	3R3-07227-0	3-15	3U2B84330-0	21-1-1
3NV-87801-1	19-7-2	3RO-61301-1	12-49	3R3-07406-0	10-14	3U2B84340-0	21-1-2
3NVB01000-1	3-1-2	3RO-61307-0	12-50	3R3-07406-0	24-8-12	3U2B84366-0	21-14
3NVB01001-1	3-2	3RO-61312-1	12-57	3R3-07705-1	10-13	3U2B84440-0	21-51
3NVB87090-6	24-2-2	3RO-61321-0	12-40	3R3-07710-1	10-3	3U2B84441-0	21-13
3NVQ61210-0	10-28-1	3RO-61323-0	12-54	3R3-62094-2	12-84	3UR-63062-0	20A-46
3NVQ63000-3	20A-1-1	3RO-61324-0	12-43	3R3-62443-0	12-23	3UR-63193-0	20A-45
3NVQ67100-0	16-1-1	3RO-61324-0	13-40	3R3-62443-0	20A-33	3UR-63320-0	20A-16
3NVQ67480-0	17-5	3RO-61333-0	12-52	3R3-62445-0	12-24	3UR-72523-0	23A-1-2
3NVQ67483-0	16-52-1	3RO-61335-0	12-56	3R3-62445-0	20A-34	3UR-72531-0	23A-3-2
3NVQ67640-0	19-2-1	3RO-61337-1	12-53	3R3-62448-1	12-25	3UR-72532-0	23A-2-2
3NVQ67645-1	19-1-1	3RO-62473-0	13-13	3R3-62448-1	20A-35	3UR-72600-0	23A-5-2
3NVQ87301-1	24-1-1	3RO-64301-0	11A-13-1	3R3-62449-0	12-26	3UW-72673-0	23A-7-1
3NVQ87302-1	24-1-3	3RO-65011-0	11A-18	3R3-62449-0	20A-36	3V1-63035-1	15-11
3NVQ87304-1	24-1-5	3RO-65011-0	24-5-4	3R3-63012-0	15-4	3V1-63036-0	15-13
3NVQ87314-0	24-7-1	3RO-65011-0	24-8-9	3R3-63041-0	15-5	3V1-63077-0	15-12
3NWW61210-0	10-28-2	3RO-65016-0	11A-17	3R3-63102-0	15-17	3V1-66145-0	17-13
3NWW63000-3	20A-1-2	3RO-65018-0	11A-23	3R3-63107-0	15-20	3V2-07620-0	10-2
3NWW67100-0	16-1-2	3RO-65018-0	24-4-9	3R3-63108-0	15-18	3V2-60001-0	13-33
3NWW67483-0	16-52-2	3RO-65018-0	24-5-6	3R3-63109-0	15-19	3VK-63107-0	21-46
3NWW67640-0	19-2-2	3RO-65018-0	24-8-10	3R3-63162-0	16-13	3VK-84375-0	21-27
3NWW67645-1	19-1-2	3RO-65100-0	11A-43-1	3R3-71040-0	16-25	3VL-84375-0	21-28
3NWW87301-1	24-1-2	3RO-65110-0	11A-43-2	3R3-76141-0	9-31	3WA-72523-0	23A-1-1
3NWW87302-1	24-1-4	3RO-65120-0	11A-43-3	3R3-76141-0	24-6-13	3WA-72531-0	23A-3-1
3NW-04055-0	6-58	3RO-65120-0	24-7-7	3R3Q62001-0	12-83	3WA-72532-0	23A-2-1
3NW-04055-0	16-47	3RO-65206-0	11A-44	3RS-62106-0	12-93	3WA-72600-0	23A-5-1
3NW-06401-0	8-16-1	3RO-65207-0	10-12	3RS-70020-0	20-14	3WG-87801-0	19-7-3
3NW-07810-0	3-4	3RO-66031-0	11A-32	3RS-70021-0	20-14a	3WL-72180-0	19-9-1
3NW-10205-0	8-27-1	3RO-66126-0	18-10	3RS-76010-0	9-11	3Y0-76145-0	9-33
3NW-63600-0	15-21	3RO-66211-0	17-23	3RS-76010-0	24-6-2	3Y0-76145-0	24-6-15
3NW-63624-0	16-16	3RO-66308-0	11A-36	3RS-76015-0	9-12	3Y1-76145-0	9-32
3NW-66134-0	17-7	3RO-66308-0	12-69	3RS-77216-0	13-46	3Y1-76145-0	9-60
3NW-83880-0	23B-16	3RO-66308-0	12-79	3RS-77217-1	13-45	3Y1-76145-0	13-28
3NW-83880-0	23B-19	3RO-66308-0	16-11	3RSQ62102-0	12-94	3Y1-76145-0	24-6-14
3NW-87801-1	19-7-1	3RO-66311-0	13-30	3RSQ62105-1	12-91	3Y3-66110-0	17-1
3NWB01000-1	3-1-1	3RO-66332-0	12-82-2	3RSQ62108-0	12-92	3Y9-72514-0	9-4
3NWB01100-0	1-1	3RO-67116-0	10-9	3SA-05913-0	7-10	3YG-72180-0	19-9-2
3NWB01300-0	10-1	3RO-67517-0	19-4	3TI-01138-0	16-24	3Z4-72574-0	23-52
3NWB87090-6	24-2-1	3RO-71015-1	3-42	3TI-07737-1	16-34	3Z5-77171-0	14-4
3PO-01143-0	1-12a	3RO-72525-2	23-44	3TI-61213-0	10-30	910103-0525	21-11
3PO-60218-0	1-14	3RO-76009-0	9-26	3TI-72403-0	16-30	910103-0612	1-18
3PO-60218-0	24-8-8	3RO-76009-0	24-6-4	3TI-72404-0	16-32	910103-0612	13-19
3PO-66233-0	10-37	3RO-77075-0	13-17	3TI-72405-0	23-60	910103-0616	8-18
3PO-66233-0	24-7-5	3RO-77076-0	13-18	3TI-72571-0	23-45	910103-0620	5-29
3PO-66311-0	12-72	3RO-77105-0	13-36	3TI-72573-0	23-57	910103-0620	7-26
3PA-72181-1	7-28-2	3RO-77112-0	13-23	3TI-72653-0	23-47	910103-0620	8-25
3PA-72638-0	23A-6-2	3RO-77118-0	13-9	3TI-72659-0	23-46	910103-0620	9-45
3PB-72638-0	23A-6-1	3RO-77159-0	14-32	3TI-72665-0	23-49	910103-0620	17-21
3PB-84556-0	23B-17	3RO-77165-0	14-31	3T4-06972-1	3-39	910103-0620	23-53
3PR-06972-0	5-20	3RO-77167-0	14-29	3T4-06972-1	6-26	910103-0625	5-41
3PR-06972-0	8-13	3RO-77168-0	14-33	3T4-06972-1	8-20	910103-0625	7-27
3PR-06972-0	8-37	3RO-77169-0	14-34	3T5-06437-0	20A-29	910103-0625	15-14
3RO-00040-1	2-5	3RO-77177-0	14-3	3T5-10046-0	1-13	910103-0630	6-25
3RO-00121-0	2-4	3RO-77409-0	14-2	3T5-10086-0	6-47	910103-1030	18-16
3RO-00121-0	24-3-9	3RO-77430-0	14-25	3T5-10131-0	4-2	910103-5512	8-12
3RO-00122-0	2-3	3RO-77451-0	14-20	3T5-10162-0	5-16	910103-5610	9-53
3RO-00122-0	24-3-8	3RO-77455-0	14-23	3T5-10169-0	5-17	910103-5612	5-55
3RO-01024-0	3-37	3RO-77457-0	14-21	3T5-76022-0	20A-11	910103-5612	8-15
3RO-01024-0	24-3-2	3RO-87321-1	24-4-1	3T5-76247-0	9-9	910103-5612	9-34
3RO-01094-0	3-34	3ROB64518-1	11B-21-2	3T5-76247-0	23-7	910103-5612	12-19
3RO-01113-1	1-4	3ROB64521-1	11B-21-3	3U2-06973-0	21-54	910103-5612	12-48

910103-5612 13-4
 910103-5616 5-18
 910103-5616 5-25
 910103-5616 6-51
 910103-5616 9-65
 910103-5616 12-31
 910103-5616 20A-40
 910103-5620 5-47
 910103-5620 8-36
 910103-5620 9-47
 910103-5620 9-66
 910103-5620 11A-6
 910103-5620 18-5
 910103-5625 5-19
 910103-5625 5-35
 910103-5625 5-44
 910103-5625 6-54
 910103-5625 9-7
 910103-5625 9-37
 910103-5625 23-5
 910103-5630 12-4
 910103-5630 13-6
 910103-5820 9-28
 910103-5820 24-6-6
 910103-5830 9-25
 910103-5830 24-6-3
 910121-0612 3-35
 910124-5635 3-12
 9101E3-0612 16-10
 9101E3-0620 12-58
 9101E3-0625 17-4
 9101E3-0630 16-49
 9101E3-5612 11A-35
 9101E3-5612 17-14
 9101E3-5612 17-15
 9101E3-5616 16-37
 9101E3-5616 16-39
 9101E3-5616 16-44
 9101E3-5616 17-6
 9101E3-5616 18-12
 9101E3-5616 24-6-19
 9101E3-5620 10-20
 9101E3-5620 10-26
 9101E3-5620 12-46
 9101E3-5630 1-11
 9101E3-5630 16-20
 9101E3-5630 16-54
 9101E3-5652 11A-27
 9101E3-5830 11B-8
 9101F4-0645 3-26
 9101F4-5630 3-38
 9101F4-5820 1-20
 9153E3-0830 11A-40
 9153E3-1040 20A-20
 9153F4-0635 3-3
 9161E3-0835 10-35
 9161E3-0835 24-7-3
 9161E3-0840 11A-38
 9161E3-0845 10-36
 9161E3-0845 11A-39
 9161E3-0845 24-7-4
 9161E3-0885 12-88
 9161F4-0653 3-32
 9161F4-0653 5-32
 9161F9-0640 1-5
 921503-0406 21-40
 921503-0408 6-7
 921503-0410 5-11
 921503-0430 11A-48
 921503-0530 1-15
 921503-5316 22-11
 921503-5612 13-27
 921503-5612 23-56
 921503-6410 6-31
 921503-6416 6-3
 921521-0508 3-41
 921521-6408 9-15
 9215E3-0612 15-10
 921603-0512 21-23
 921803-0525 15-8
 9218E3-0620 11A-8
 921903-0635 6-32
 930103-0500 21-10

930103-0600 5-34
 930103-0600 9-40
 930103-0600 9-56
 930103-0600 12-11
 930103-0600 13-35
 930103-0600 15-23
 930103-0600 21-32
 930103-0800 6-64
 930103-1000 12-51
 9301E3-0800 11A-41
 930203-0400 23-51
 930203-0600 9-21
 930403-0400 11A-47
 930403-0800 12-27
 930403-0800 12-90
 930403-0800 20A-37
 930403-1000 20A-21
 940103-0600 1-6
 940103-0600 3-27
 940103-0600 3-33
 940103-0600 5-33
 940103-0600 9-19
 940103-0600 9-39
 940103-0600 13-34
 940103-0600 15-22
 940103-0800 6-65
 940103-0800 12-28
 940103-0800 12-76
 940103-0800 20A-38
 940103-0800 21-36
 940103-1000 18-17
 9401E3-0600 10-32
 9401E3-0600 12-12
 9401E3-0800 10-17
 9401E3-0800 11A-42
 9401E3-0800 12-89
 9401E3-1000 12-85
 9401E3-1000 20A-22
 9401E3-1200 13-41
 940221-0500 9-24
 9402E3-1200 12-44
 941303-0400 23-50
 941303-0600 9-20
 941303-0600 9-57
 941321-0500 9-23
 941403-1400 16-8
 945103-1800 13-24
 945103-2800 12-36
 945303-0500 12-97
 945303-0500 13-48
 945303-0500 19-5
 945303-0600 21-4
 951403-0312 17-25
 951403-0312 24-8-13
 951403-0622 12-95
 951403-0640 12-60
 951403-3516 13-43
 951407-0312 11A-31
 951407-0312 24-7-9
 951503-0212 12-71
 951503-0322 11B-26
 951503-0322 24-8-14
 951603-0800 17-9
 951603-0800 17-29
 951603-0800 18-9
 951603-1000 13-10
 9601-0-6205 11B-5
 965002-0803 11B-20
 9701-1-1103 3-44
 9701-1-1103 24-8-15
 98AB-30-300 6-19
 98AB-30-540 6-27
 98AB-50-040 6-70
 98AB-50-370 6-55
 98AB-50-370 16-21
 98AB-50-600 6-56
 98AB-701600 20-7-1
 98AB-70-700 20-6-1
 98AH-95-220 10-4
 98AL-40-110 5-22
 98AL-40-620 6-73
 98AM120-015 11A-45
 98AM120-290 3-48

98AR-50-480 16-23

Note

Note

Note

2021 PARTS CATALOG

MFS 25C MFS 30C Models

Serial Number 000001BA~
OB No.002-21050-0BA 3AC 2101

トーハツ株式会社

〒174-0051

東京都板橋区小豆沢 3-5-4

Tel: 03 (3966) 3116

TOHATSU CORPORATION

5-4, Azusawa 3-Chome, Itabashi-Ku

Tokyo 174-0051, Japan

Tel: +81-3-3966-3117 Fax: +81-3-3966-2951

www.tohatsu.com

