

# 2022 PARTS CATALOG

トーハツ船外機 パーツカタログ



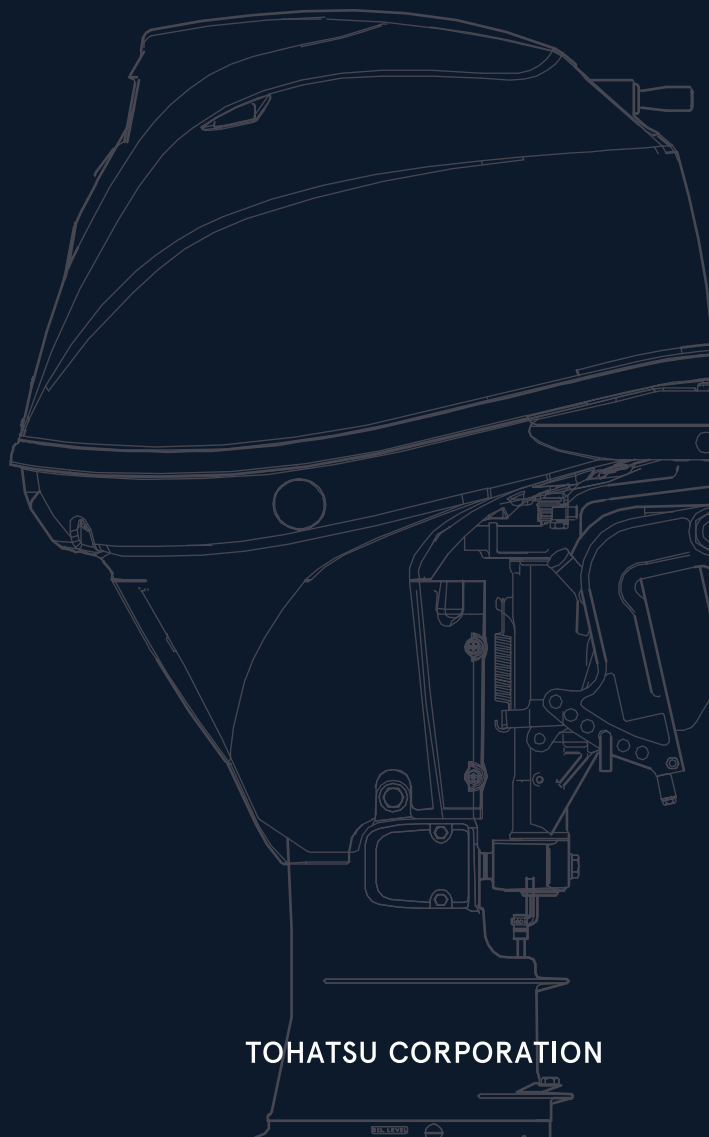
**TOHATSU**

Feel the Wind™

## MFS 25C MFS 30C Models

Serial Number 000001BB~

OB NO.002-2 1050-0BB 3AC 2201



TOHATSU CORPORATION



# パーツカタログのご使用について

1. このパーツカタログは、2022年1月現在で編集しております。
2. 新設、廃止または、変更が生じた場合は、サービスブルテン等にてお知らせ致しますので、その都度、ご訂正ください。
3. イラストレーション（部品図）は部品検査の目安として記載していますので現品と形状が異なる場合があります。
4. イラストが一つに対して複数の品番がありますので枝番、適用モデル、備考を確認してからご注文願います。

Ref.No. 見出番号	Part No. 部品番号	Description 部品名	適用モデル		Remarks 備考
			Q'ty/個数 MF25C	MF30C	
2-1	3AC-00030-1	CRANKSHAFT ASSY クランクシャフトアッシ	1	1	
2-2	1 3AE-07407-0	PLAIN SHAFT BEARING プレーンシャフトベアリング (レッド)	A	A	Red (B) see Service Manual
2-2	2 3AE-07408-0	PLAIN SHAFT BEARING プレーンシャフトベアリング (ブルー)	A	A	Blue (A) see Service Manual
2-3	3R0-00122-0	OIL SEAL 38-50-8 オイルシール 38-50-8	1	1	Upper
②③	3R0-00121-0	OIL SEAL 35-50-8 オイルシール 35-50-8	1	1	Lower

②③ → 仕様違い  
② → イラスト位置 No.  
③ → Fig. No.

5. アッセンブリまたは、キットでの販売部品は、その構成する部品の頭に（\*）印をつけて表しています。
6. 本文中に記載されている記号は、次の様になっています。  
 STD : スタンダード      OPT : オプション      US : アメリカ向け  
 O/S : オーバーサイズ      ASSY : アッセンブリ  
 DO : 日本国内向け      EX : 海外輸出向け  
 A : 必要に応じて選択      EU : 欧州連合

## 7. オーダー上の注意

塗装部品の注文に当っては、以下に従ってください。

パーツナンバーの4桁目が“B”・“Q”記号のものは塗装されています。

現在の塗装色はパワーヘッドがブラック (B)、ロワユニットがアクアマリンブルー (Q)、プロペラがブラック (B) です。

[例示]

エンジンショートブロックキット

3NUB87090-0

B: ブラック

ロワユニットアッシ (L)

3NVQ87302-0

Q: アクアマリンブルー

## 8. ボルト・ナット・ワッシャのサイズ記号に付いて

ボルト

9161F9 - 0640

首下長さ

径

座付き (0): 座なし

ナット・ワッシャ

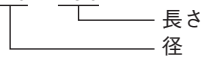
9401E3 - 0600

径

9. 標準部品のホースは、長巻（備考を参照）に代替されます。

ホース

98AM120 - 290



HOSE/PIPE

Ref.No. 見出番号	Part No. 部品番号	Description 部 品 名	Bulk part No. バルク部品番号	Bulk part バルク部品	
				Inner Diameter(mm) 内径(ミリ)	Length(m) 長さ(メートル)
5-22	98AL-40-110	HOSE ホース	98AL-401000	4	1
6-19	98AB-30-300	*HOSE *ホース	98AB-301000	3	1
6-27	98AB-30-540	HOSE ホース	98AB-301000	3	1
6-55	98AB-50-370	HOSE ホース	98AB-501000	5	1
6-56	98AB-50-600	HOSE ホース	98AB-501000	5	1
6-70	98AB-50-040	HOSE ホース	98AB-501000	5	1
6-73	98AL-40-620	HOSE ホース	98AL-401000	4	1
10-4	98AH-95-220	HOSE ホース	98AH-951000	9.5	1
16-21	98AB-50-370	HOSE ホース	98AB-501000	5	1
16-23	98AR-50-480	HOSE ホース	98AB-501000	5	1
20-6	1 98AB-70-700	*HOSE *ホース	98AB-701000	7	1
20-7	1 98AB-701600	*HOSE *ホース	98AB-701000 × 2	7	1

# HOW TO USE THIS PARTS CATALOG

1. This Parts Catalog provides information available as of the end of January, 2022.
2. Please keep the Parts Catalog updated each time when receiving the Service Bulletin describing the addition, abolition and/or change of parts.
3. Actual shapes of parts may be different from the illustrations shown in this Parts Catalog because they are described only as a guide for searching parts.
4. One illustration is given more than one article number. Please confirm the sub-number, applicable model and remarks before ordering parts.

Applicable model

Ref.No. 見出番号	Part No. 部品番号	Description 部 品 名	Q'ty/個数		Remarks 備 考
			M/S53C	M/S90C	
2-1	3AC-00030-1	CRANKSHAFT ASSY クランクシャフトアッシー	1	1	
2-2	1 3AE-07407-0	PLAIN SHAFT BEARING プレーンシャフトへアリング (レッド)	A	A	Red (B) see Service Manual
2-2	2 3AE-07408-0	PLAIN SHAFT BEARING プレーンシャフトへアリング (ブルー)	A	A	Blue (A) see Service Manual
2-3	3R0-00122-0	OIL SEAL 38-50-8 オイルシール 38-50-8	1	1	Upper
②④	3R0-00121-0	OIL SEAL 35-50-8 オイルシール 35-50-8	1	1	Lower

② Different specification  
④ Illustration position number  
Fig. No.

5. Given mark in (\*) to part number shows assembly or kit part.

6. Marks in this Parts Catalog show.

STD	: Standard	OPT	: Optional Parts	US	: USA Model
O/S	: Over size	ASSY	: Assembly		
DO	: Domestic Model	EX	: Export Model		
A	: As required	EU	: European Union		

7. Attention to order

Please order painted parts in accordance with following.

The parts that fourth figure of the parts number is (B), (Q) have painted.

Present coloring of power head is black (B), lower unit is aqua marine blue (Q) and propeller is black (B).

[Example]

ENGINE SHORT BLOCK KIT LOWER UNIT ASSY (L)

3NUB87090-0

3NVQ87302-0

B: Black

Q: Aquamarine Blue

8. About dimensional identification of bolts, nuts and washers.

BOLT

9161F9 - 0640

Length below neck

Diameter

Washer based (O) : No washer

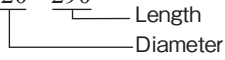
NUTS & WASHERS 9401E3 - 0600

Diameter

9. Hose, that is a standard part, is replaced with long hose.

HOSE

98AM120 - 290



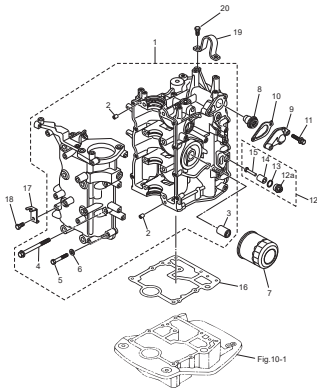
HOSE/PIPE

Ref.No. 見出番号	Part No. 部品番号	Description 部 品 名	Bulk part No. バルク部品番号	Bulk part バルク部品	
				Inner Diameter(mm) 内径(ミリ)	Length(m) 長さ(メートル)
5-22	98AL-40-110	HOSE ホース	98AL-401000	4	1
6-19	98AB-30-300	*HOSE *ホース	98AB-301000	3	1
6-27	98AB-30-540	HOSE ホース	98AB-301000	3	1
6-55	98AB-50-370	HOSE ホース	98AB-501000	5	1
6-56	98AB-50-600	HOSE ホース	98AB-501000	5	1
6-70	98AB-50-040	HOSE ホース	98AB-501000	5	1
6-73	98AL-40-620	HOSE ホース	98AL-401000	4	1
10-4	98AH-95-220	HOSE ホース	98AH-951000	9.5	1
16-21	98AB-50-370	HOSE ホース	98AB-501000	5	1
16-23	98AR-50-480	HOSE ホース	98AB-501000	5	1
20-6	1 98AB-70-700	*HOSE *ホース	98AB-701000	7	1
20-7	1 98AB-701600	*HOSE *ホース	98AB-701000 × 2	7	1

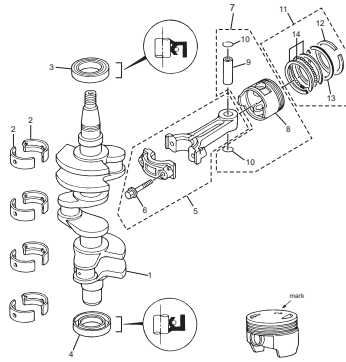
CONTENTS  
目 次

Fig. 1	CYLINDER・CRANK CASE シリンダ・クランクケース	1
Fig. 2	PISTON・CRANK SHAFT ピストン・クランクシャフト	3
Fig. 3	CYLINDER HEAD・OIL PUMP シリンダヘッド・オイルポンプ	5
Fig. 4	PULLEY・TIMING BELT プーリ・タイミングベルト	9
Fig. 5	INTAKE MANIFOLD インテークマニホールド	11
Fig. 6	FUEL SYSTEM フュエルシステム	15
Fig. 7	RECOIL STARTER リコイルスタータ	21
Fig. 8	MAGNETO マグネト	25
Fig. 9	ELECTRIC PARTS エレクトリックパーツ	29
Fig. 10	DRIVE SHAFT HOUSING ドライブシャフトハウジング	35
Fig.11A	GEAR CASE (DRIVE SHAFT) ギヤケース (ドライブシャフト)	39
Fig.11B	GEAR CASE (PROPELLER SHAFT) ギヤケース (プロペラシャフト)	43
Fig. 12	BRACKET (MANUAL TILT) ブラケット (マニュアルチルト)	47
Fig. 13	BRACKET (PTT・GAS ASSIST) ブラケット (PTT・ガスアシスト)	55
Fig. 14	POWER TILT パワーチルト	59
Fig. 15	TILLER HANDLE ティラハンドル	63
Fig. 16	BOTTOM COWL ボトムカウル	65
Fig. 17	SHIFT・THROTTLE シフト・スロットル	71
Fig. 18	REMOTE CONTROL リモートコントロール	73
Fig. 19	TOP COWL トップカウル	75
Fig. 20	FUEL TANK フュエルタンク	77
Fig.20A	MULTI TILLER HANDLE マルチティラーハンドル	79
Fig. 21	COMPONENT PARTS OF REMOTE CONTROL リモコンボックス構成部品	83
Fig. 22	COMPONENT PARTS OF REMOTE CONTROL (ELECTRIC PARTS) リモコンボックス構成部品 (電装品関係)	87
Fig. 23	OPTIONAL PARTS・ACCESSORIES (1) オプションパーツ・アクセサリ (1)	89
Fig.23A	OPTIONAL PARTS (2) オプションパーツ (2)	91
Fig.23B	OPTIONAL PARTS (3) オプションパーツ (3)	93
Fig. 24	ASSEMBLY・KIT PARTS アセンブリ・キットパーツ	95
索引		103
INDEX		110
INDEX (Parts Number)		115

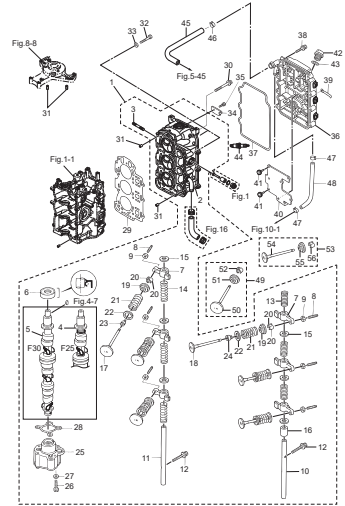
**Fig. 1 CYLINDER · CRANK CASE**  
シリンダ・クランクケース



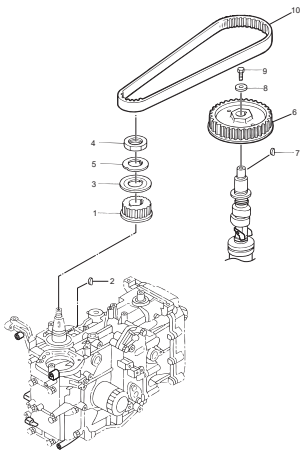
**Fig. 2 PISTON · CRANK SHAFT**  
ピストン・クランクシャフト



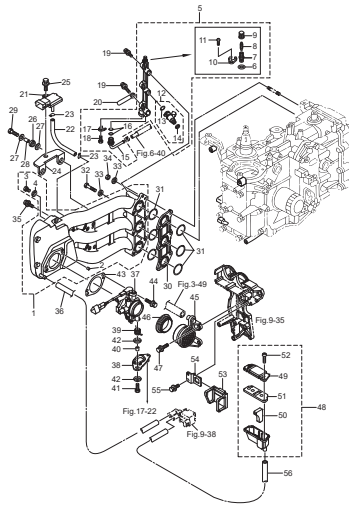
**Fig. 3 CYLINDER HEAD · OIL PUMP**  
シリンダヘッド・オイルポンプ



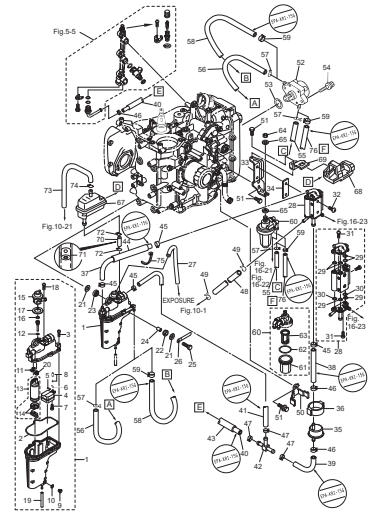
**Fig. 4 PULLEY · TIMING BELT**  
プーリー・タイミングベルト



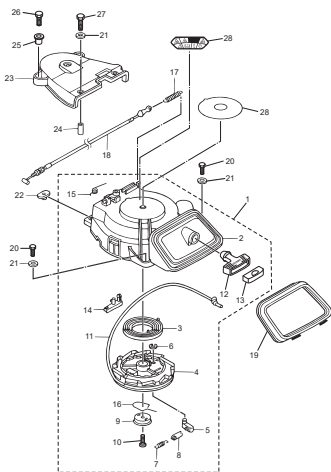
**Fig. 5 INTAKE MANIFOLD**  
インテークマニホールド



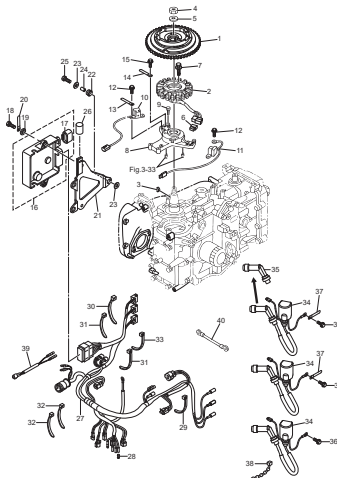
**Fig. 6 FUEL SYSTEM**  
フエエルシステム



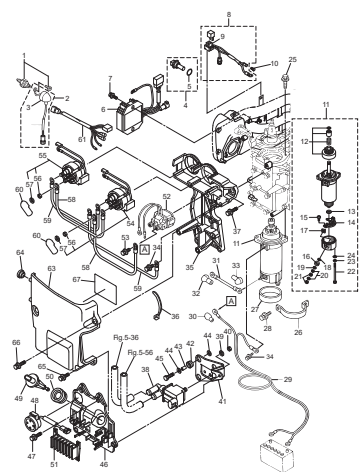
**Fig. 7 RECOIL STARTER**  
リコイルスタータ



**Fig. 8 MAGNETO**  
マグネット

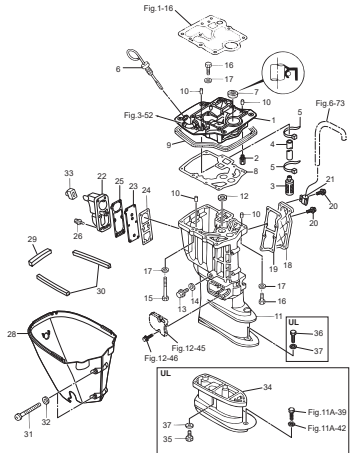


**Fig. 9 ELECTRIC PARTS**  
エレクトリックパーツ

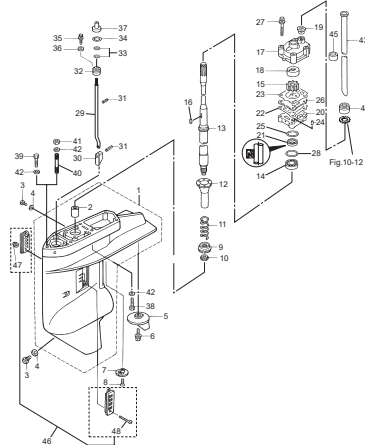




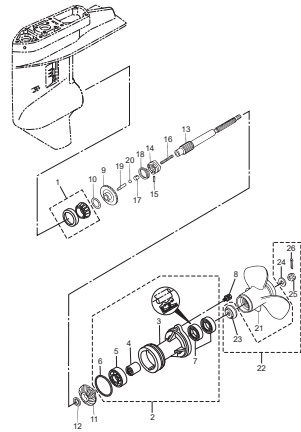
**Fig. 10 DRIVE SHAFT HOUSING**  
 ドライブシャフトハウジング



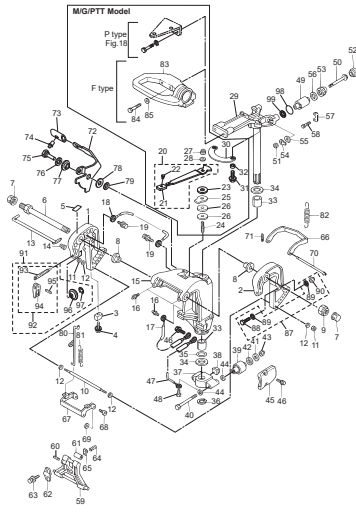
**Fig. 11A GEAR CASE (DRIVE SHAFT)**  
 ギヤケース (ドライブシャフト)



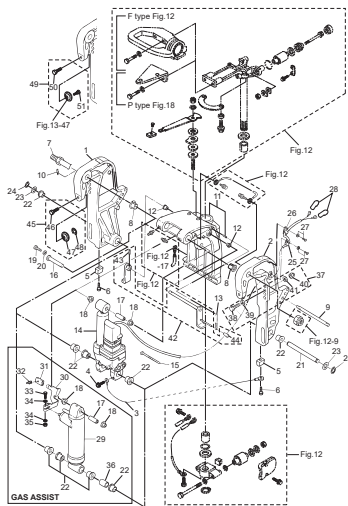
**Fig. 11B GEAR CASE (PROPELLOR SHAFT)**  
 ギヤケース (プロペラシャフト)



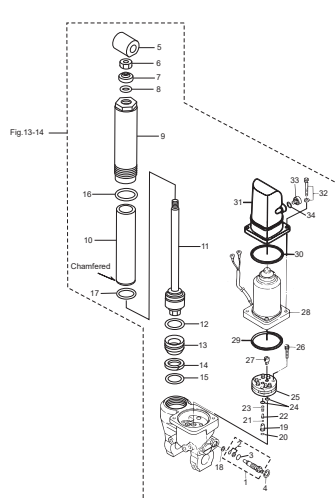
**Fig. 12 BRACKET (MANUAL TILT)**  
 ブラケット (マニュアルチルト)



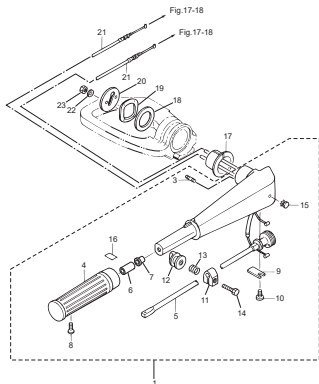
**Fig. 13 BRACKET (PTT · GAS ASSIST)**  
 ブラケット (PTT · ガスアシスト)



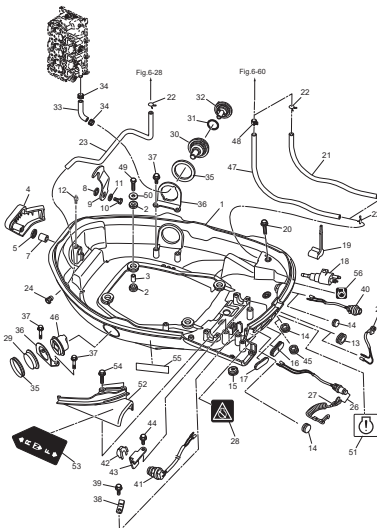
**Fig. 14 POWER TILT**  
 パワーチルト



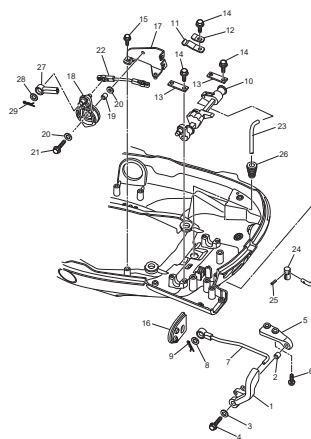
**Fig. 15 TILLER HANDLE**  
 ティラハンドル



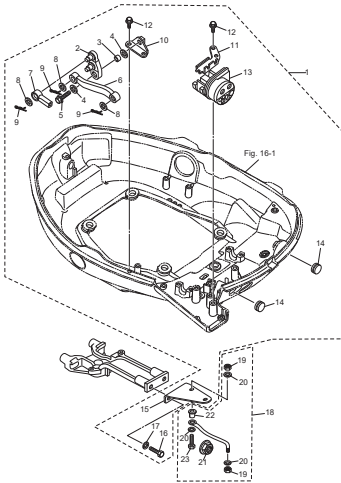
**Fig. 16 BOTTOM COWL**  
 ボトムカウル



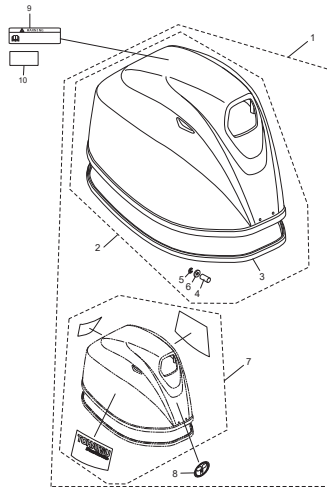
**Fig. 17 SHIFT · THROTTLE**  
 シフト · スロットル



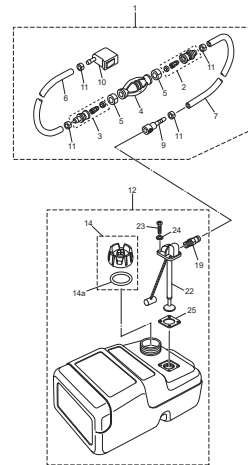
**Fig. 18 REMOTE CONTROL**  
リモートコントロール



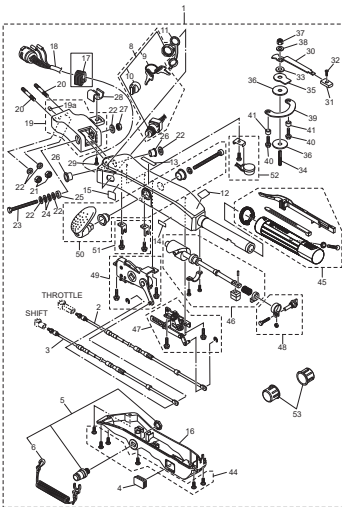
**Fig. 19 TOP COWL**  
トップカウル



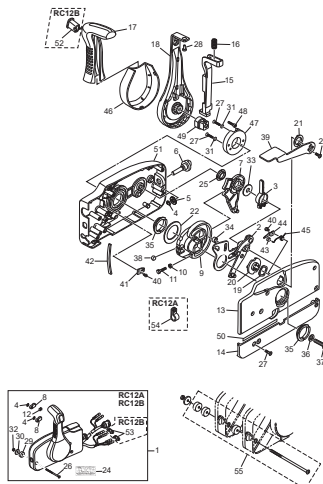
**Fig. 20 FUEL TANK**  
フュエルタンク



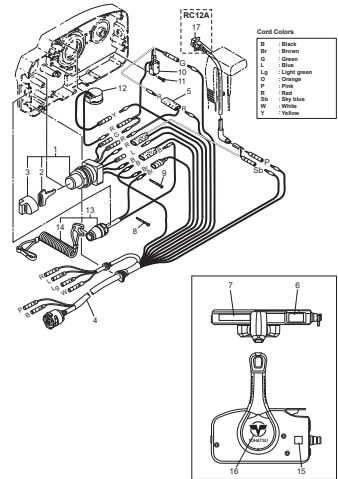
**Fig. 20A MULTI TILLER HANDLE**  
マルチティラーハンドル



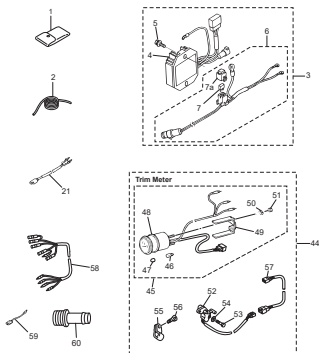
**Fig. 21 COMPONENT PARTS OF REMOTE CONTROL**  
リモコンボックス構成部品



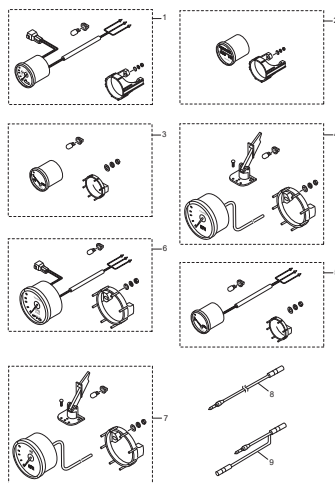
**Fig. 22 COMPONENT PARTS OF REMOTE CONTROL (ELECTRIC PARTS)**  
リモコンボックス構成部品 (電装品関係)



**Fig. 23 OPTIONAL PARTS · ACCESSORIES (1)**  
オプションパーツ・アクセサリ (1)



**Fig. 23A OPTIONAL PARTS (2)**  
オプションパーツ (2)



**Fig. 23B OPTIONAL PARTS (3)**  
オプションパーツ (3)

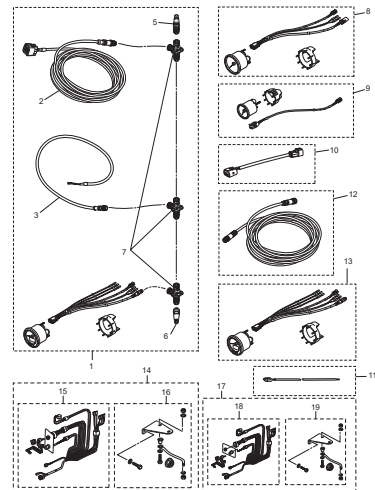
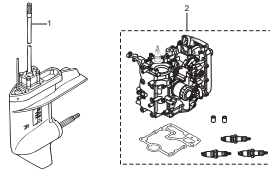


Fig. 24 ASSEMBLY · KIT PARTS  
アッセンブリ・キットパーツ



POWER HEAD GASKET SET  
パワヘッドガスケットセット

3

LOWER UNIT GASKET SET  
ロウユニットガスケットセット

4

WATER PUMP REPAIR KIT  
ウォーターポンプリペアキット

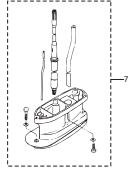
5

ELECTRIC STARTER KIT (F TYPE)  
エレクトリックスタータキット (Fタイプ)

6

MAINTENANCE KIT  
メンテナンスキット

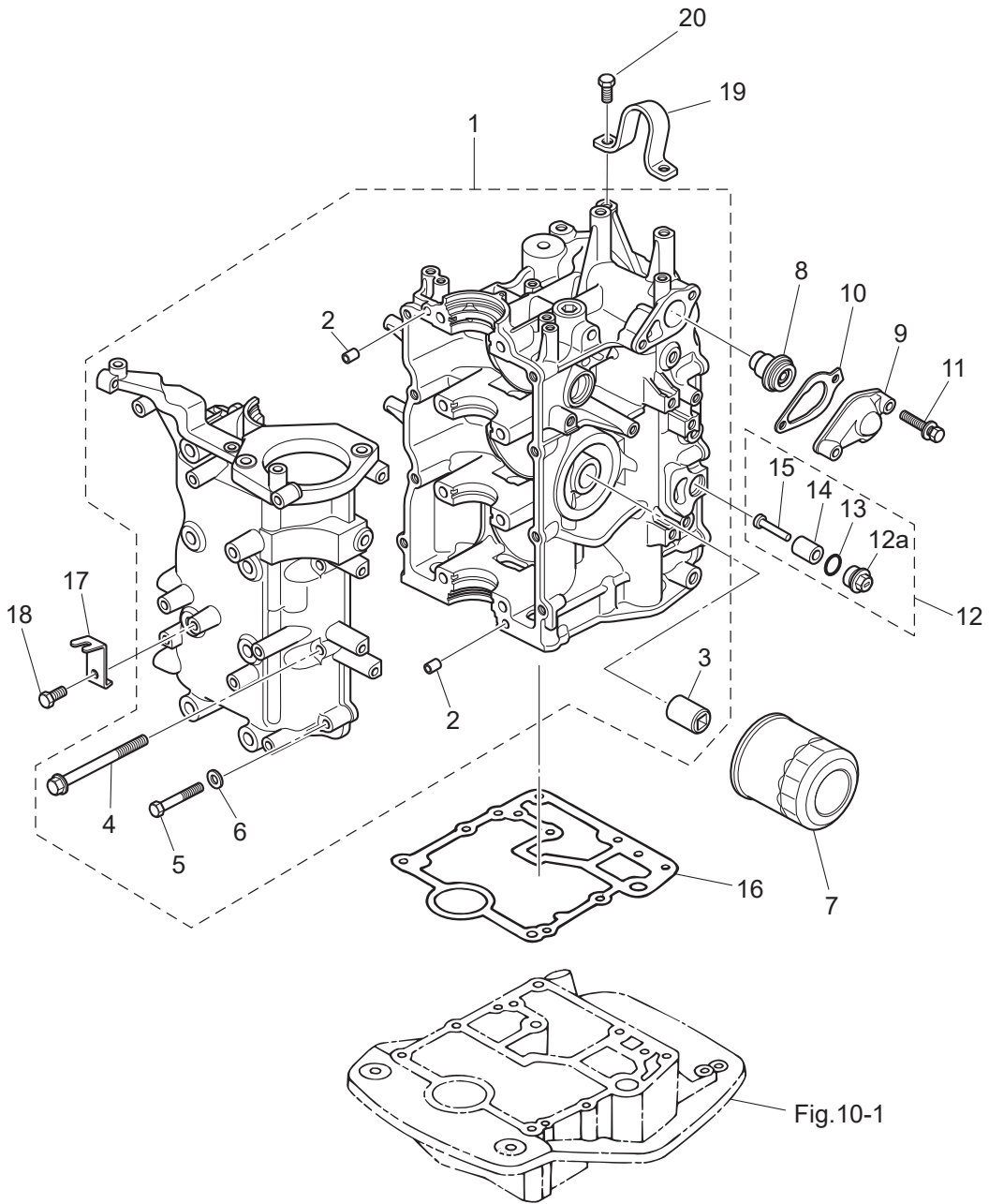
8



7

Fig. 1

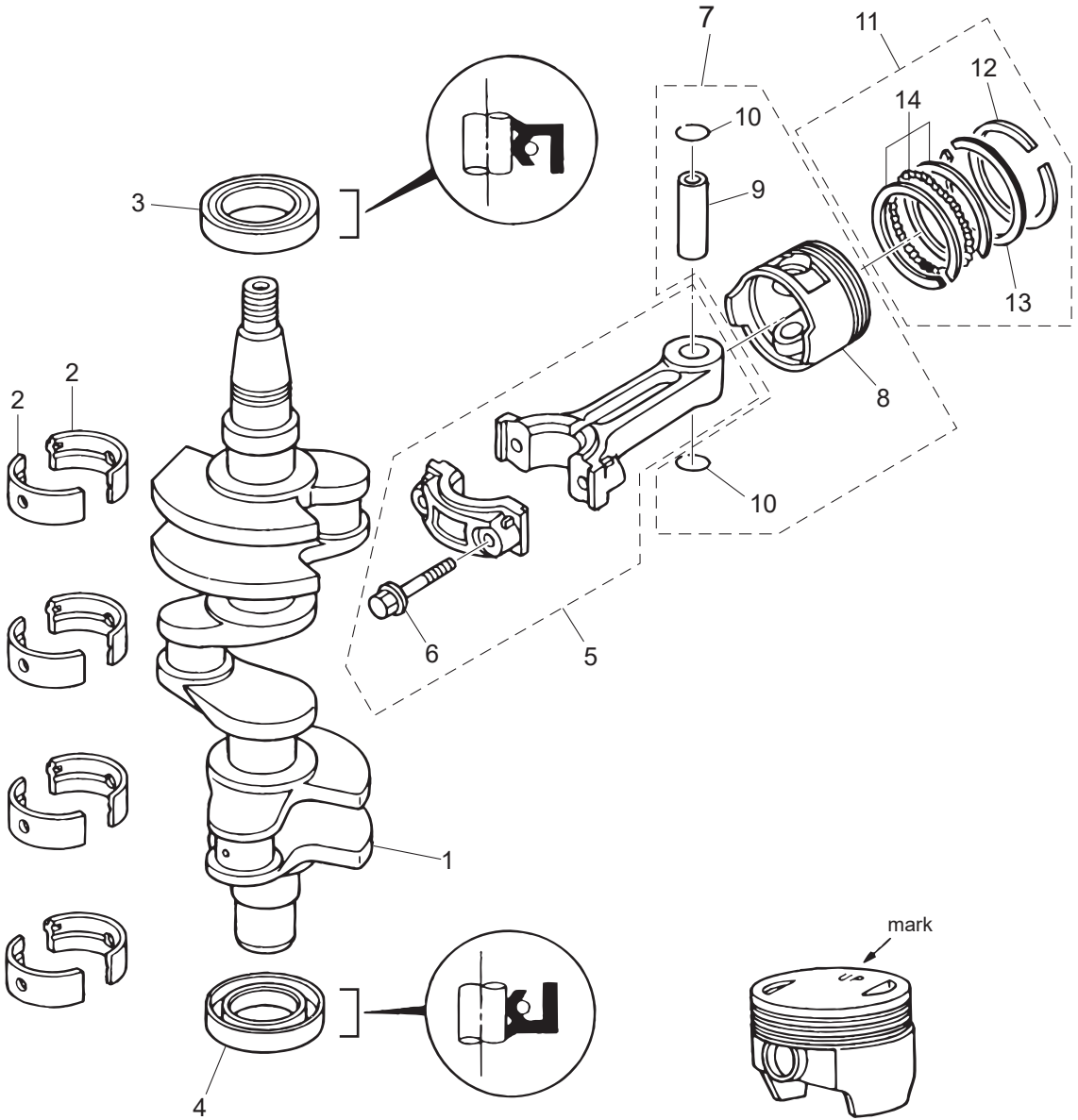
CYLINDER · CRANK CASE  
シリンダ・クランクケース



Ref.No. 見出番号	Part No. 部品番号	Description 部品名	Q'ty/個数		Remarks 備考
			MFS25C	MFS30C	
1-1	3NWB01100-0	CYL BLOCK & CRANKCASE ASSY シリンダブロック&クランクケースアッソ	1	1	
1-2	345-01111-0	* DOWEL PIN 6-12 * ダウエルピン 6-12	2	2	
1-3	3H8-07636-0	* OIL FILTER BOLT * オイルフィルタホルト	1	1	
1-4	3R0-01113-1	* BOLT 8-90 * ボルト 8-90	8	8	
1-5	916119-0640	* BOLT * ボルト	8	8	
1-6	940103-0600	* WASHER * ワッシャ	8	8	
1-7	3BJ-07615-0	OIL FILTER オイルフィルタアッソ	1	1	
1-8	3KY-01030-1	THERMOSTAT サーモスタット	1	1	
1-9	3H6B01031-0	THERMOSTAT CAP サーモスタットキャップ	1	1	
1-10	346-01032-0	THERMOSTAT CAP GASKET サーモスタットキャップガスケット	1	1	
1-11	9101E3-5630	BOLT ボルト	2	2	
1-12	3KM-01142-0	ANODE PLUG ASSY アノードプラグアッソ	2	2	Cylinder Block/Head
1-12a	3P0-01143-0	* ANODE PLUG * アノードプラグ	1	1	
1-13	3T5-10046-0	* O-RING 1.9-13 * Oリング 1.9-13	1	1	
1-14	3P0-60218-0	* ANODE * アノード	1	1	
1-15	921503-0530	* SCREW * スクリュ	1	1	
1-16	3R0-01303-0	ENGINE BASEMENT GASKET エンジンベースガスケット	1	1	
1-17	3AC-69000-0	STARTER LOCK CABLE BRACKET スタータロックケーブルブラケット	1	1	
1-18	910103-0612	BOLT ボルト	1	1	
1-19	3C7-01513-2	HANGER ハンガ	1	1	
1-20	910114-5820	BOLT ボルト	2	2	

Fig. 2

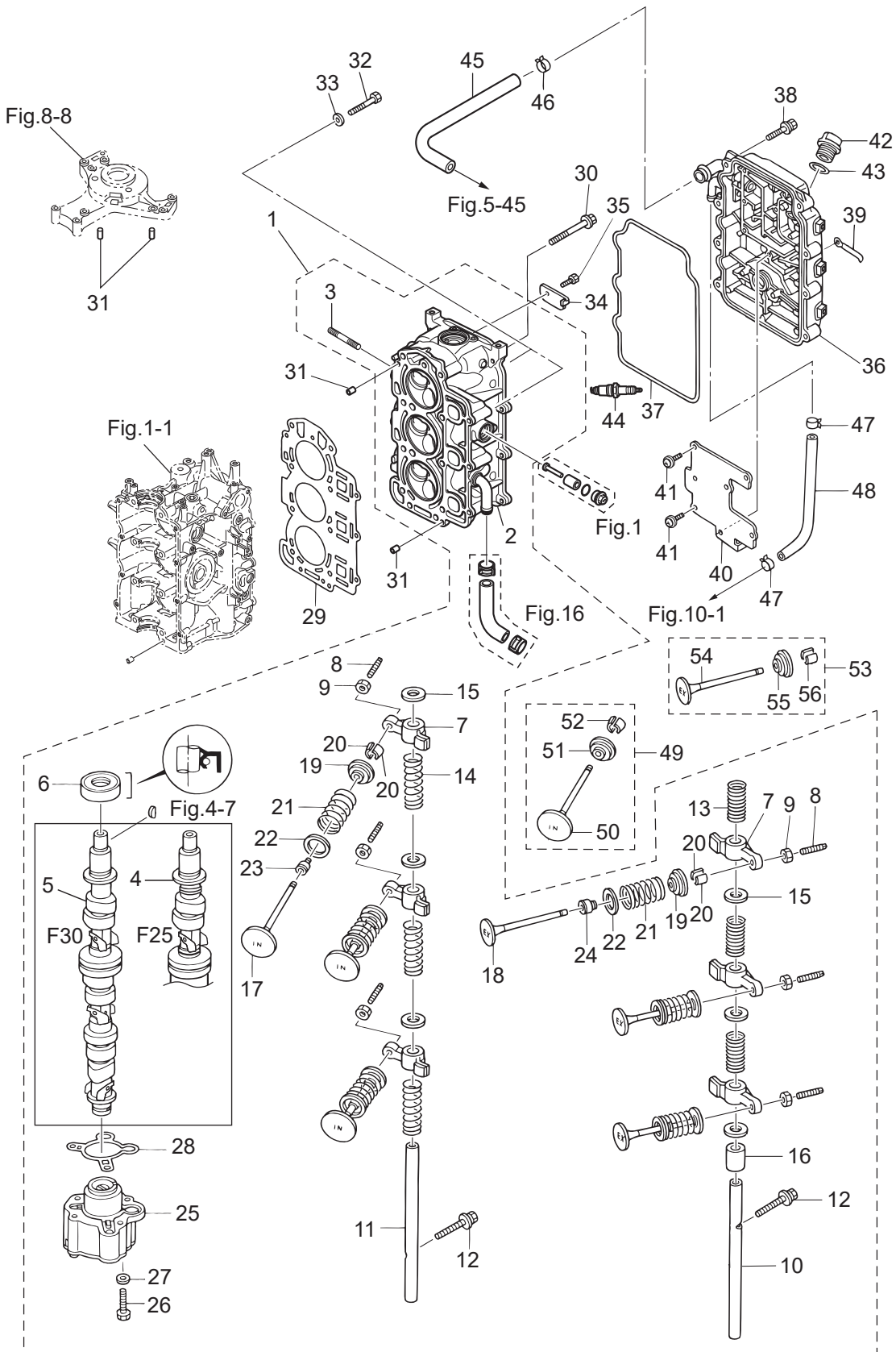
PISTON · CRANK SHAFT  
ピストン・クランクシャフト



Ref.No. 見出番号	Part No. 部品番号	Description 部品名	Q'ty/個数		Remarks 備考
			MFS25C	MFS30C	
2-1	3AC-00030-1	CRANKSHAFT ASSY クランクシャフトアッシー	1	1	
2-2	1 3AE-07407-0	PLAIN SHAFT BEARING プレーンシャフトベアリング (レッド)	A	A	Red (B) see Service Manual
2-2	2 3AE-07408-0	PLAIN SHAFT BEARING プレーンシャフトベアリング (ブルー)	A	A	Blue (A) see Service Manual
2-3	3R0-00122-0	OIL SEAL 38-50-8 オイルシール 38-50-8	1	1	Upper
2-4	3R0-00121-0	OIL SEAL 35-50-8 オイルシール 35-50-8	1	1	Lower
2-5	3R0-00040-1	CONNECTING ROD ASSY コンロッドアッシー	3	3	
2-6	3H6-00059-0	* CONNECTING ROD BOLT * コンロッドボルト	2	2	
2-7	3FS-87130-0	PISTON REPAIR KIT ピストンリペアキット	3	3	
2-8	3AE-00001-1	* PISTON * ピストン	1	1	
2-9	3AE-00021-0	* PISTON PIN * ピストンピン	1	1	
2-10	3H6-00024-0	* PISTON PIN CLIP * ピストンピンクリップ	2	2	
2-11	3FS-87123-0	PISTON RING SET ピストンリングセット	3	3	
2-12	3AC-00011-0	* PISTON RING * ピストンリング	1	1	1st
2-13	3AC-00012-0	* PISTON RING * ピストンリング	1	1	2nd
2-14	3AC-00013-0	* PISTON RING-OIL * ピストンリング オイル	1	1	Oil

Fig. 3

CYLINDER HEAD · OIL PUMP  
シリンダヘッド・オイルポンプ

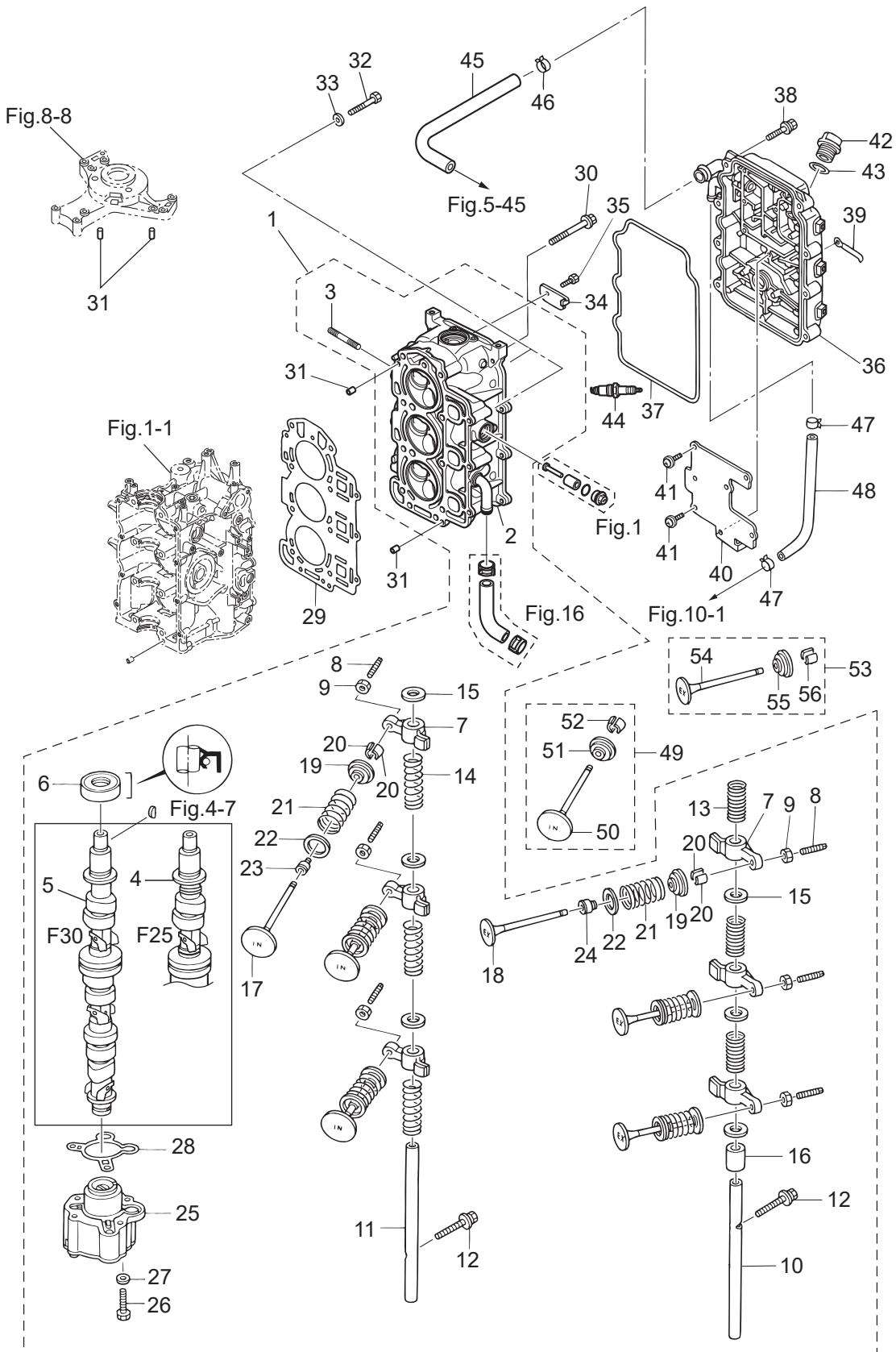




Ref.No. 見出番号	Part No. 部品番号	Description 部品名	Q'ty/個数		Remarks 備考
			MFS25C	MFS30C	
3-1	1	3NWB01000-1 CYLINDER HEAD COMPLETE シリンダヘッドコンプリート	1		25ps
3-1	2	3NVB01000-1 CYLINDER HEAD COMPLETE シリンダヘッドコンプリート		1	30ps
3-2		3NVB01001-1 * CYLINDER HEAD ASSY * シリンダヘッドアッソ	1	1	
3-3		9153F4-0635 * STUD * スタット	3	3	Cylinder Head - Intake Manifold
3-4		3NW-07810-0 * CAMSHAFT ASSY * カムシャフトアッソ	1		
3-5		3NV-07810-0 * CAMSHAFT ASSY * カムシャフトアッソ		1	
3-6		3H8-07025-0 * OIL SEAL 18-35-8 * オイルシール 18-35-8	1	1	
3-7		3AE-07935-1 * ROCKER ARM * ロッカーアーム	6	6	
3-8		3R0-07238-0 * ADJUSTING SCREW * アジャストスクリュー	6	6	
3-9		3H8-07237-0 * ADJUSTING NUT * アジャストナット	6	6	
3-10		3AE-07220-0 * ROCKER ARM SHAFT * ロッカーアームシャフト (Ex)	1	1	Exhaust Side
3-11		3AE-07226-0 * ROCKER ARM SHAFT * ロッカーアームシャフト (In)	1	1	Intake Side
3-12		910124-5635 * BOLT * ボルト	2	2	
3-13		3H8-07225-0 * ROCKER SHAFT SPRING L=30 * ロッカーシャフトスプリング L=30	3	3	Exhaust Side
3-14		3H8-07229-0 * ROCKER SHAFT SPRING L=50 * ロッカーシャフトスプリング L=50	3	3	Intake Side
3-15		3R3-07227-0 * WASHER 13.2-21.8-2 * ワッシャ 13.2-21.8-2	6	6	
3-16		3H8-07239-0 * COLLAR 13.1-15.9-22.5 * カラー ロッカーアームシャフト	1	1	Exhaust Side
3-17		3AE-07901-0 * INTAKE VALVE * インテークバルブ	3	3	Intake Side
3-18		3AE-07902-0 * EXHAUST VALVE * エキゾーストバルブ	3	3	Exhaust Side
3-19		3GT-07921-0 * RETAINER * リテーナ	6	6	
3-20		3KY-07923-0 * COTTER * コッタ	12	12	
3-21		3AE-07203-0 * VALVE SPRING L=35 * バルブスプリング L=35	6	6	
3-22		3GR-07905-0 * VALVE SPRING SEAT * バルブスプリングシート	6	6	
3-23		3R3-07204-0 * INTAKE VALVE STEM SEAL * インテークバルブステムシール	3	3	Black
3-24		3R3-07206-0 * EXHAUST VALVE STEM SEAL * エキゾーストバルブステムシール	3	3	Green
3-25		3AE-07600-0 * OIL PUMP ASSY * オイルポンプアッソ	1	1	
3-26		910114-0645 * BOLT * ボルト	3	3	
3-27		940103-0600 * WASHER * ワッシャ	3	3	
3-28		3R0-07639-0 * O-RING $\phi$ 1.9 * Oリング オイルポンプアウタ	1	1	Outer

Fig. 3

CYLINDER HEAD · OIL PUMP  
シリンダヘッド・オイルポンプ



Ref.No. 見出番号	Part No. 部品番号	Description 部品名	Q'ty/個数		Remarks 備考
			MF525C	MF530C	
3-29	3NV-01005-1	CYLINDER HEAD GASKET シリンダヘッドガスケット	1	1	
3-30	3H8-01013-0	CYLINDER HEAD BOLT 8-60 シリンダヘッドボルト 8-60	8	8	
3-31	345-01111-0	DOWEL PIN 6-12 ダウエルピン 6-12	4	4	C/Block-C/Head C/Block-Coil Bracket
3-32	916114-0653	BOLT ボルト	3	3	
3-33	940103-0600	WASHER ワッシャ	3	3	
3-34	3R0-01094-0	PLATE プレート シリンダヘッド	1	1	
3-35	910121-0612	BOLT ボルト	1	1	
3-36	3ACB01020-0	CYLINDER HEAD COVER ASSY シリンダヘッドカバーアッシー	1	1	
3-37	3R0-01024-0	CYLINDER HEAD COVER GASKET シリンダヘッドカバーガスケット	1	1	
3-38	910114-5630	BOLT ボルト	8	8	
3-39	3T4-06972-1	CLAMP 6.5-87P クランプ 6.5-87P	2	2	
3-40	3R0-07431-0	BREATHER CHAMBER COVER ブリーザーチャンバカバー	1	1	
3-41	921521-0508	SCREW スクリュー	7	7	
3-42	3R0-71015-1	OIL FILLER CAP オイルフィラーキャップ	1	1	
3-43	3R0-07422-0	O-RING 3.1-24.4 Oリング 3.1-24.4	1	1	
3-44	9701-1-1103	SPARK PLUG(DCPR6E) スパークプラグ (DCPR6E)	3	3	
3-45	3AC-07435-0	BREATHER HOSE ブリーザーホース	1	1	
3-46	3R0-07737-1	CLIP φ 15.5 クリップ φ 15.5	1	1	
3-47	3R0-07737-1	CLIP φ 15.5 クリップ φ 15.5	2	2	
3-48	98AM120-290	HOSE ホース	1	1	
3-49	3AE-07895-0	INTAKE VALVE KIT インテークバルブキット	1	1	Intake Side
3-50	3AE-07901-0	* INTAKE VALVE * インテークバルブ	1	1	Intake Side
3-51	3GT-07921-0	* RETAINER * リテーナ	1	1	
3-52	3KY-07923-0	* COTTER * コッタ	2	2	
3-53	3AE-07896-0	EXHAUST VALVE KIT エキゾーストバルブキット	1	1	Exhaust Side
3-54	3AE-07902-0	* EXHAUST VALVE * エキゾーストバルブ	1	1	Exhaust Side
3-55	3GT-07921-0	* RETAINER * リテーナ	1	1	
3-56	3KY-07923-0	* COTTER * コッタ	2	2	

Fig. 4

PULLEY · TIMING BELT  
プーリ・タイミングベルト

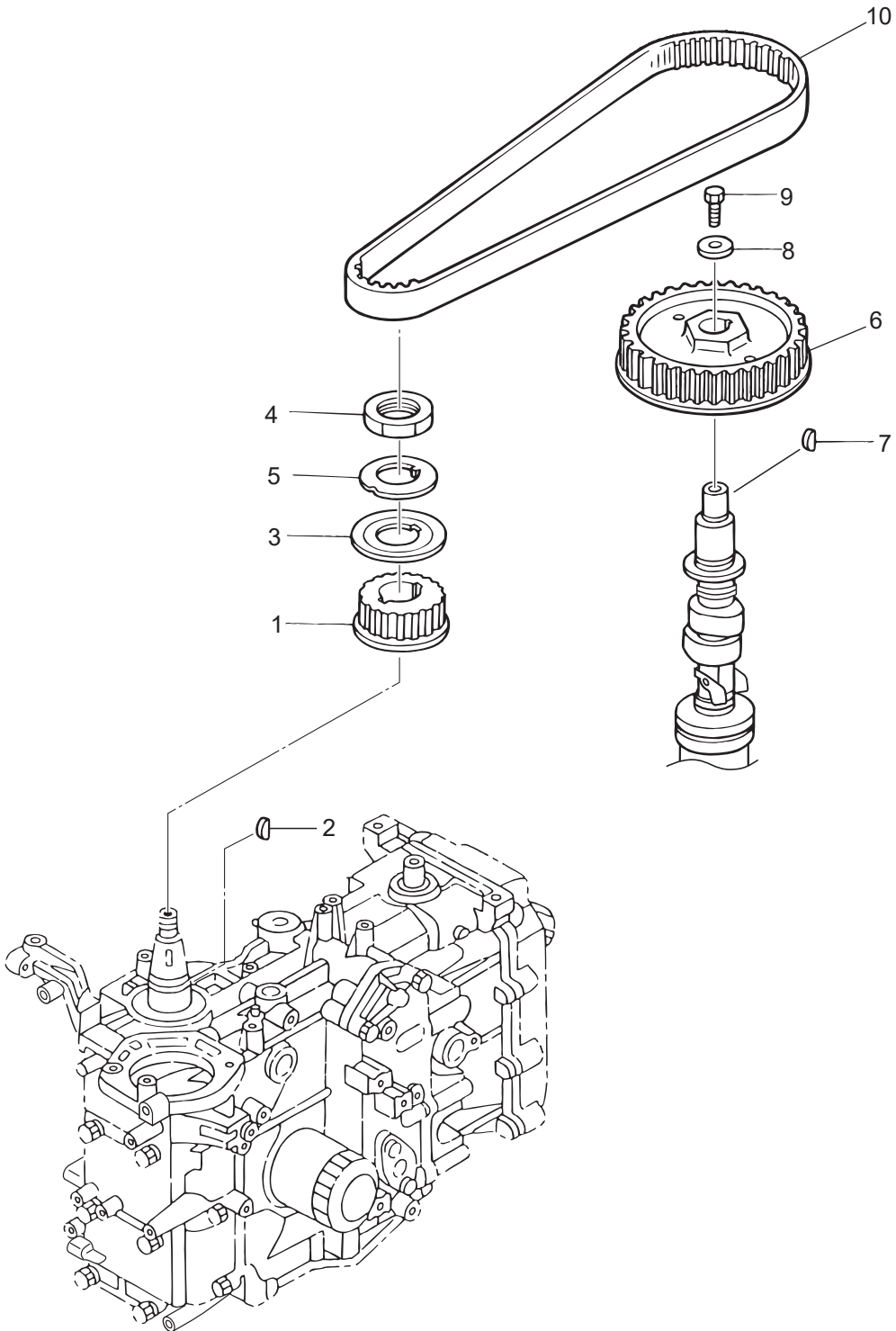
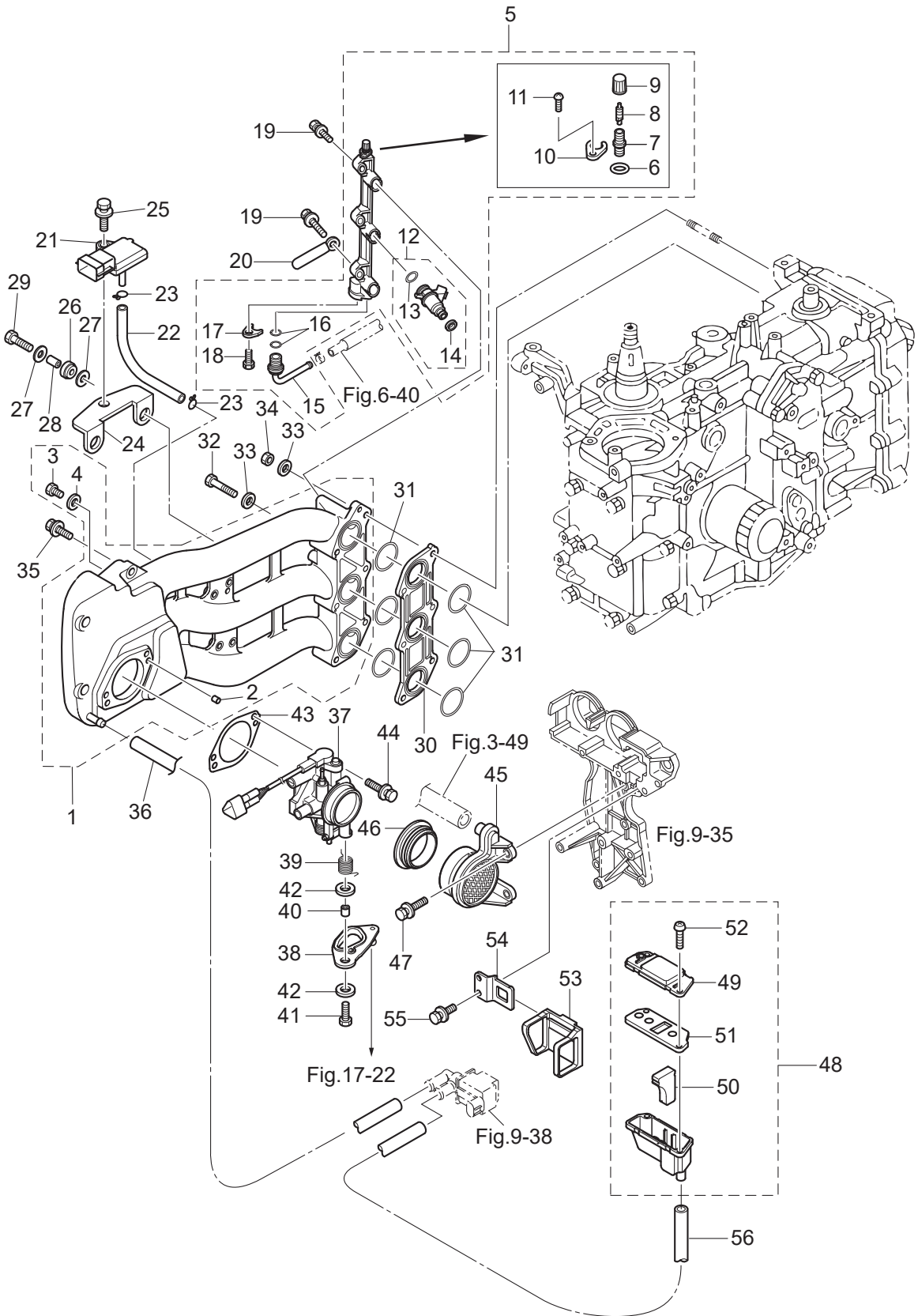




Fig. 5

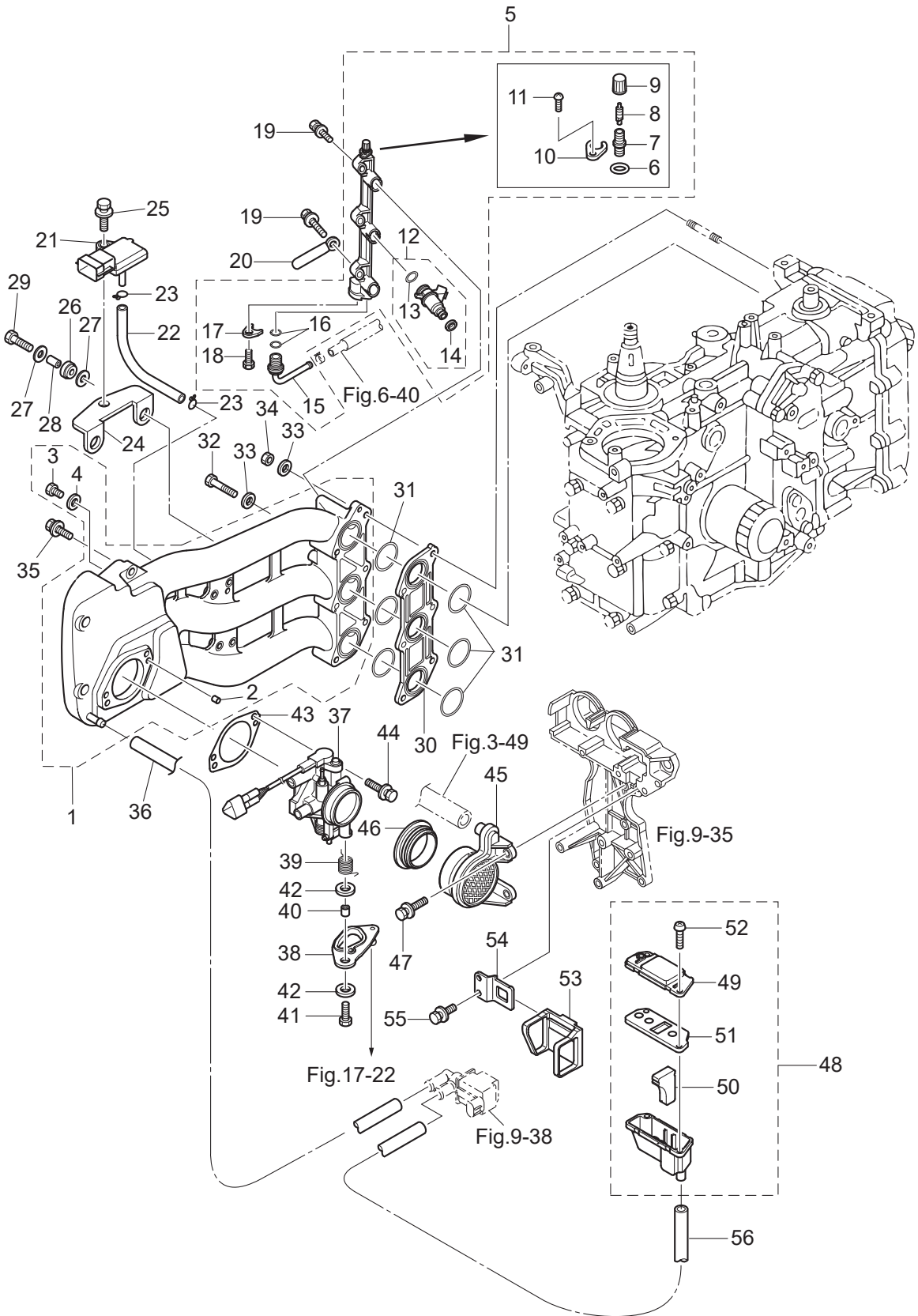
INTAKE MANIFOLD  
インテークマニホールド



Ref.No. 見出番号	Part No. 部品番号	Description 部品名	Q'ty/個数		Remarks 備考
			MFS25C	MFS30C	
5-1	3AC-02010-1	INTAKE MANIFOLD ASSY インテークマニホールドアッソ	1	1	
5-2	345-01111-0	* DOWEL PIN 6-12 * ダウエルピン 6-12	2	2	
5-3	3R0-02095-0	* BOLT 5-10 * ボルト 5-10	1	1	
5-4	3R0-02112-0	* WASHER 5.3-12-1 * ワッシャ 5.3-12-1	1	1	
5-5	3AC-10200-0	FUEL RAIL ASSY フエイルレールアッソ	1	1	
5-6	3AC-10162-0	* O-RING 1.9-4.8 * オリング 1.9-4.8	1	1	
5-7	3AC-77367-0	* JOINT * ジョイント	1	1	
5-8	3AC-10098-0	* VALVE ASSY (PRESSURE CHECK) * バルブアッソ (プレッシャチェック)	1	1	
5-9	3AC-10099-0	* CAP * キャップ	1	1	
5-10	3AC-10169-0	* HOLDING PLATE * ホールディングプレート	1	1	
5-11	921503-0410	* SCREW * スクリュ	1	1	
5-12	3AC-10300-1	* FUEL INJECTOR ASSY * フエイルインジェクタアッソ	3	3	
5-13	3AC-10304-1	** O-RING 3.6-6.5 ** オリング 3.6-6.5	1	1	Inlet Side
5-14	3AC-10303-1	** O-RING ** オリング	1	1	Outlet Side
5-15	3AC-10161-0	* NIPPLE 8-6-13 * ニップル	1	1	
5-16	3T5-10162-0	* O-RING 1.9-9.8 * オリング 1.9-9.8	2	2	
5-17	3T5-10169-0	* HOLDING PLATE * ホールディングプレート	1	1	
5-18	910103-5616	* BOLT * ボルト	1	1	
5-19	910103-5625	BOLT ボルト	3	3	
5-20	3PR-06972-0	CLAMP 6.5-47.5P クランプ 6.5-47.5P	1	1	
5-21	3AC-10214-0	MAP SENSOR MAPセンサ	1	1	Manifold Absolute Pressure Sensor
5-22	98AL-40-110	HOSE ホース	1	1	98AL-401000
5-23	338-01133-0	CLIP φ7 クリップ φ7	2	2	
5-24	3AC-07233-0	PLATE プレート マップセンサ	1	1	
5-25	910103-5616	BOLT ボルト	1	1	
5-26	3AC-06920-0	RUBBER MOUNT 11.8-14-1.5 ラバーマウント 11.8-14-1.5	2	2	
5-27	3C8-66308-0	WASHER 6-16-1.5 ワッシャ 6-16-1.5	4	4	
5-28	3A0-76079-0	COLLAR 6.2-9-7.4 カラー 6.2-9-7.4	2	2	
5-29	910103-0620	BOLT ボルト	2	2	

Fig. 5

INTAKE MANIFOLD  
インテークマニホールド

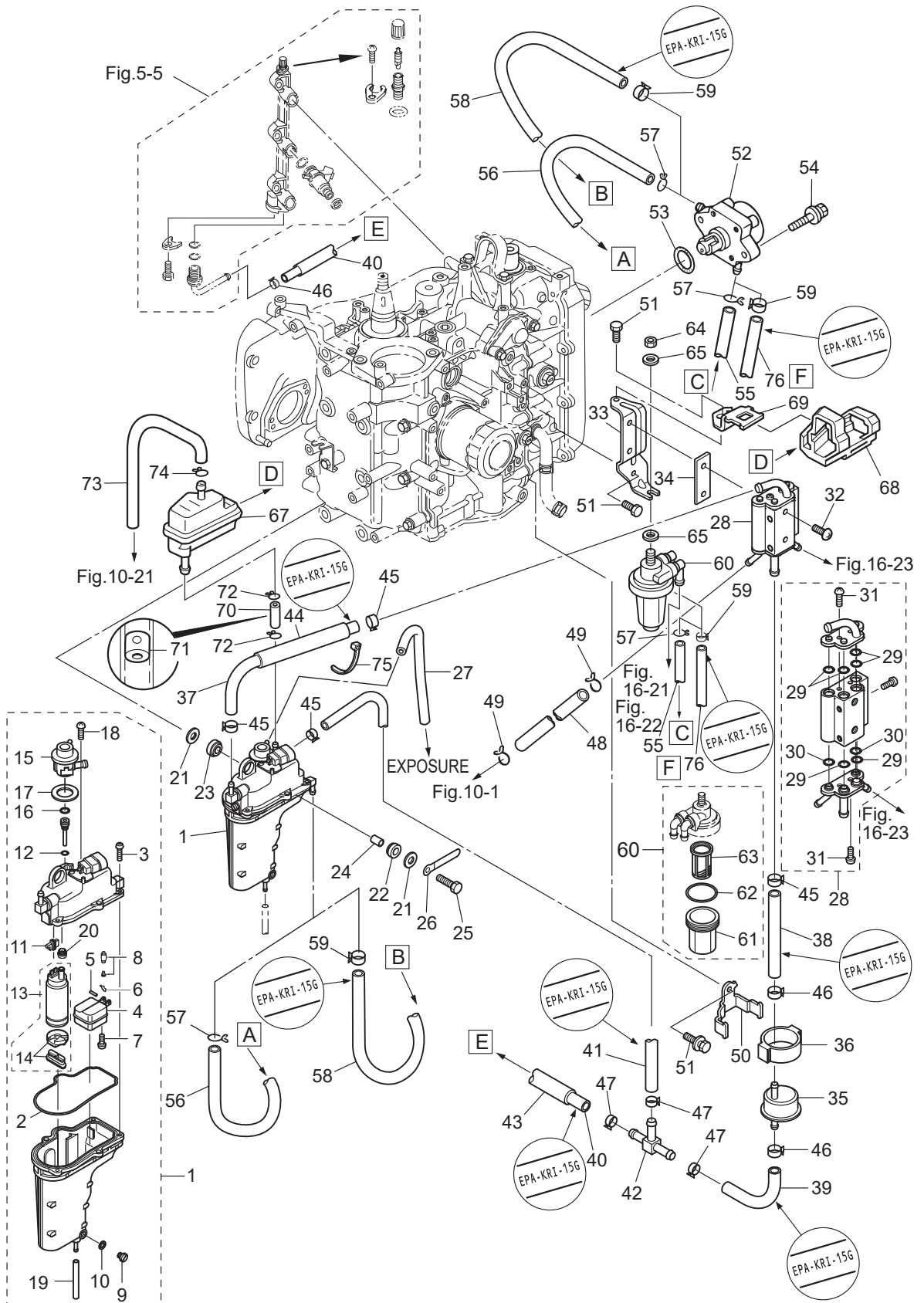




Ref.No. 見出番号	Part No. 部品番号	Description 部品名	Q'ty/個数		Remarks 備考
			MFS25C	MFS30C	
5-30	3AC-03952-0	INSULATOR インシュレータ	1	1	
5-31	3AC-02012-0	O-RING 1.9-31.2 リング 1.9-31.2	6	6	
5-32	916114-0653	BOLT ボルト	3	3	
5-33	940103-0600	WASHER ワッシャ	6	6	
5-34	930103-0600	NUT ナット	3	3	
5-35	910103-5625	BOLT ボルト	3	3	
5-36	3AC-02203-0	FUEL HOSE フエエルホース	1	1	
5-37	1 3AD-10100-1	THROTTLE BODY ASSY スロットルボディアッセン	1		with TPS (T/Position Sensor)
5-37	2 3AC-10100-1	THROTTLE BODY ASSY スロットルボディアッセン		1	with TPS (T/Position Sensor)
5-38	1 3AD-63749-0	THROTTLE CAM ASSY スロットルカムアッセン	1		White
5-38	2 3AC-63749-0	THROTTLE CAM ASSY スロットルカムアッセン		1	Black
5-39	3AC-63727-1	SPRING スプリング	1	1	
5-40	353-76079-0	COLLAR 6.2-9-9.3 カラー 6.2-9-9.3	1	1	
5-41	910103-0625	BOLT ボルト	1	1	
5-42	346-67115-0	WASHER 6.5-21-1 ワッシャ 6.5-21-1	2	2	
5-43	3AC-10104-0	GASKET ガスケット スロットルボディ	1	1	Throttle Body
5-44	910103-5625	BOLT ボルト	2	2	
5-45	3AD-02409-0	INTAKE SILENCER ASSY インテークサイレンサアッセン	1	1	Throttle Body
5-46	3AC-02418-0	GASKET ガスケット インテークサイレンサ	1	1	
5-47	910103-5620	BOLT ボルト	2	2	
5-48	3AC-02409-0	INTAKE SILENCER ASSY インテークサイレンサアッセン	1	1	ISC Valve
5-49	3AC-02416-0	* INTAKE SILENCER COVER * インテークサイレンサカバー	1	1	
5-50	3AC-10130-0	* AIR FILTER * エアフィルタ	1	1	
5-51	3AC-02414-0	* INTAKE SILENCER GASKET * インテークサイレンサガスケット	1	1	
5-52	3AC-05913-0	* TAPPING SCREW 5-16 * タッピングスクリュー 5-16	4	4	
5-53	3AC-63624-0	GROMMET グロメット	1	1	
5-54	3AC-63737-0	STAY ステー	1	1	
5-55	910103-5612	BOLT ボルト	2	2	

Fig. 6

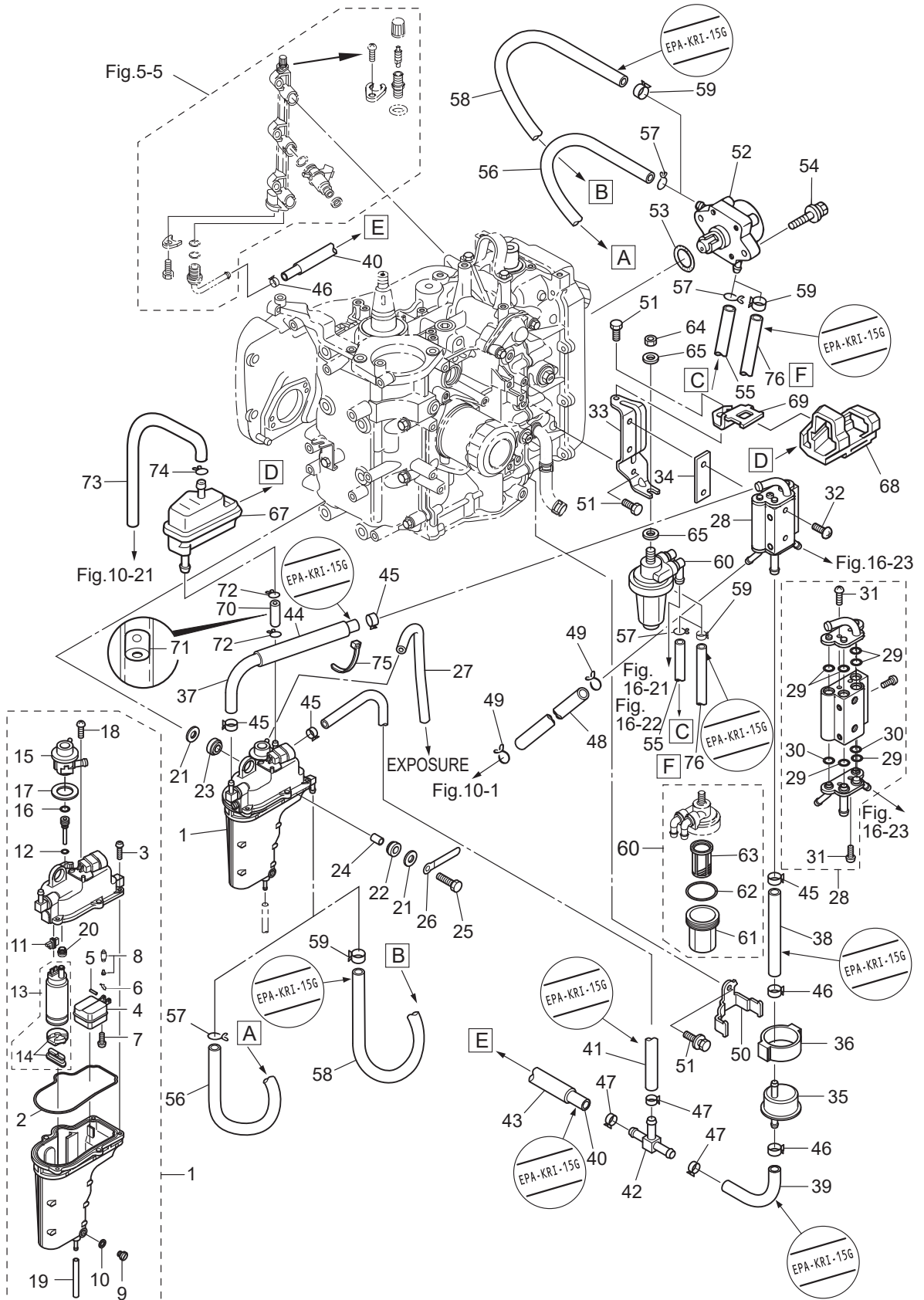
FUEL SYSTEM  
フュエルシステム



Ref.No. 見出番号	Part No. 部品番号	Description 部品名	Q'ty/個数		Remarks 備考
			MFS25C	MFS30C	
6-1	3AC-10150-0	VAPOR SEPARATOR ASSY ヘ-パセパレーターアッソ	1	1	
6-2	3AC-03235-0	* O-RING * オリング	1	1	
6-3	921503-6416	* SCREW * スクリュ	5	5	
6-4	3AC-03230-0	* FLOAT * フロート	1	1	
6-5	3F3-03232-0	* FLOAT ARM PIN * フロートアームピン	1	1	
6-6	344-03244-0	* CLIP * クリップ	1	1	
6-7	921503-0408	* SCREW * スクリュ	1	1	
6-8	3R3-03239-0	* FLOAT VALVE ASSY * フロートバルブアッソ	1	1	Valve Pin
6-9	3AC-03292-0	* DRAIN SCREW * ドレンスクリュ	1	1	
6-10	3AC-03116-0	* O-RING * オリング	1	1	
6-11	3AC-06952-0	* TERMINAL HOLDER * ターミナルホルダ	1	1	
6-12	3AD-03116-0	* O-RING * オリング	1	1	
6-13	3AC-04310-0	* FUEL FEED PUMP ASSY * フュエルフィードポンプアッソ	1	1	
6-14	3AC-04322-0	** FILTER (INLET) ** フィルタ (インレット)	1	1	Insulator(Upper) +Insulator(Lower)+Fillter
6-15	3AC-10154-0	* FUEL REGULATOR * フュエルレギュレータ	1	1	
6-16	3AC-10095-0	* O-RING * オリング	1	1	
6-17	3AC-04313-0	* GROMMET 10.4-4 * グロメット	1	1	
6-18	3AC-03234-0	* SCREW * スクリュ	2	2	
6-19	98AB-30-300	* HOSE * ホース	1	1	Drain 98AB-301000
6-20	3AD-04319-0	* GROMMET * グロメット	1	1	
6-21	346-67115-0	WASHER 6.5-21-1 ワッシャ 6.5-21-1	6	6	
6-22	346-67113-0	MOUNT 8.5-14-2.5 マウント 8.5-14-2.5	3	3	
6-23	3B7-06920-0	RUBBER MOUNT 8.5-14-2.5 ラバーマウント 8.5-14-2.5	3	3	
6-24	346-67114-1	SPACER 6.2-9-15.7 スペーサ 6.2-9-15.7	3	3	
6-25	910103-0630	BOLT ボルト	3	3	
6-26	3T4-06972-1	CLAMP 6.5-87P クランプ 6.5-87P	1	1	
6-27	98AB-30-540	HOSE ホース	1	1	V/Separator-B/Cowl 98AB-301000
6-28	3AC-10175-0	FUEL COOLER ASSY フュエルクーラーアッソ	1	1	
6-29	3AC-10046-0	* O-RING 1.9-7.8 * オリング 1.9-7.8	6	6	

Fig. 6

FUEL SYSTEM  
フュエルシステム



Ref.No. 見出番号	Part No. 部品番号	Description 部品名	Q'ty/個数		Remarks 備考
			MFS25C	MFS30C	
6-30	3AC-10164-0	* O-RING 1.9-6.8 * オリング 1.9-6.8	2	2	
6-31	921503-6410	* SCREW * スクリュー	4	4	
6-32	921903-0635	SCREW スクリュー	2	2	
6-33	3AC-02239-0	PLATE プレート	1	1	
6-34	3AC-10019-0	GASKET ガスケット フェエルクーラ	1	1	Fuel Cooler
6-35	3ACB10143-0	HIGH PRESSURE FUEL FILTER ハイプレッシャーフエエルフィルタ	1	1	
6-36	3AC-10145-0	FUEL FILTER RUBBER MOUNT フエエルフィルタラバマウント	1	1	
6-37	3AD-02209-0	LOW PERMEATION HOSE L=190 ローパーミエーションホース L=190	1	1	
6-38	3AC-02209-0	LOW PERMEATION HOSE L=140 ローパーミエーションホース L=140	1	1	
6-39	3AC-02210-0	LOW PERMEATION HOSE L=100 ローパーミエーションホース L=100	1	1	
6-40	3AL-02210-0	LOW PERMEATION HOSE L=340 ローパーミエーションホース L=340	1	1	
6-41	3AD-02210-0	LOW PERMEATION HOSE L=300 ローパーミエーションホース L=300	1	1	
6-42	3AC-70013-0	PIPE JOINT パイプジョイント	1	1	T-Nipple
6-43	3AD-06157-0	PROTECTOR φ18-240 プロテクタ φ18-240	1	1	
6-44	3AD-06133-0	PROTECTOR φ18-130 プロテクタ φ18-130	1	1	
6-45	3AC-10087-0	CLAMP φ16.8 クランプ φ16.8	4	4	Fuel Cooler & V/Separator
6-46	3AC-09056-1	CLIP φ13.5 クリップ φ13.5	3	3	HP Fuel Filter & Fuel Rail Nipple
6-47	3T5-10086-0	CLAMP 21/32 クランプ 21/32	3	3	T-Nipple (Pipe Joint)
6-48	3NV-65210-0	COOLING HOSE クーリングホース	1	1	
6-49	338-02215-0	CLIP φ10 クリップ φ10	2	2	Cylinder Fuel Cooler
6-50	3AC-10144-0	FUEL FILTER BAND フエエルフィルタバンド	1	1	
6-51	910103-5616	BOLT ボルト	3	3	
6-52	3H8-04000-1	FUEL PUMP ASSY フエエルポンプアッシー	1	1	
6-53	3H8-62415-0	O-RING 3.5-25.7 オリング 3.5-25.7	1	1	
6-54	910103-5625	BOLT ボルト	2	2	
6-55	98AB-50-370	HOSE ホース	1	1	STD 98AB-501000
6-56	98AB-50-600	HOSE ホース	1	1	STD 98AB-501000
6-57	338-02215-0	CLIP φ10 クリップ φ10	4	4	STD F/Pump F/Filter, V/Separator
6-58	3NW-04055-0	LOW PERMEATION HOSE ローパーミエーションホース	1	1	for US

Fig. 6

FUEL SYSTEM  
フュエルシステム

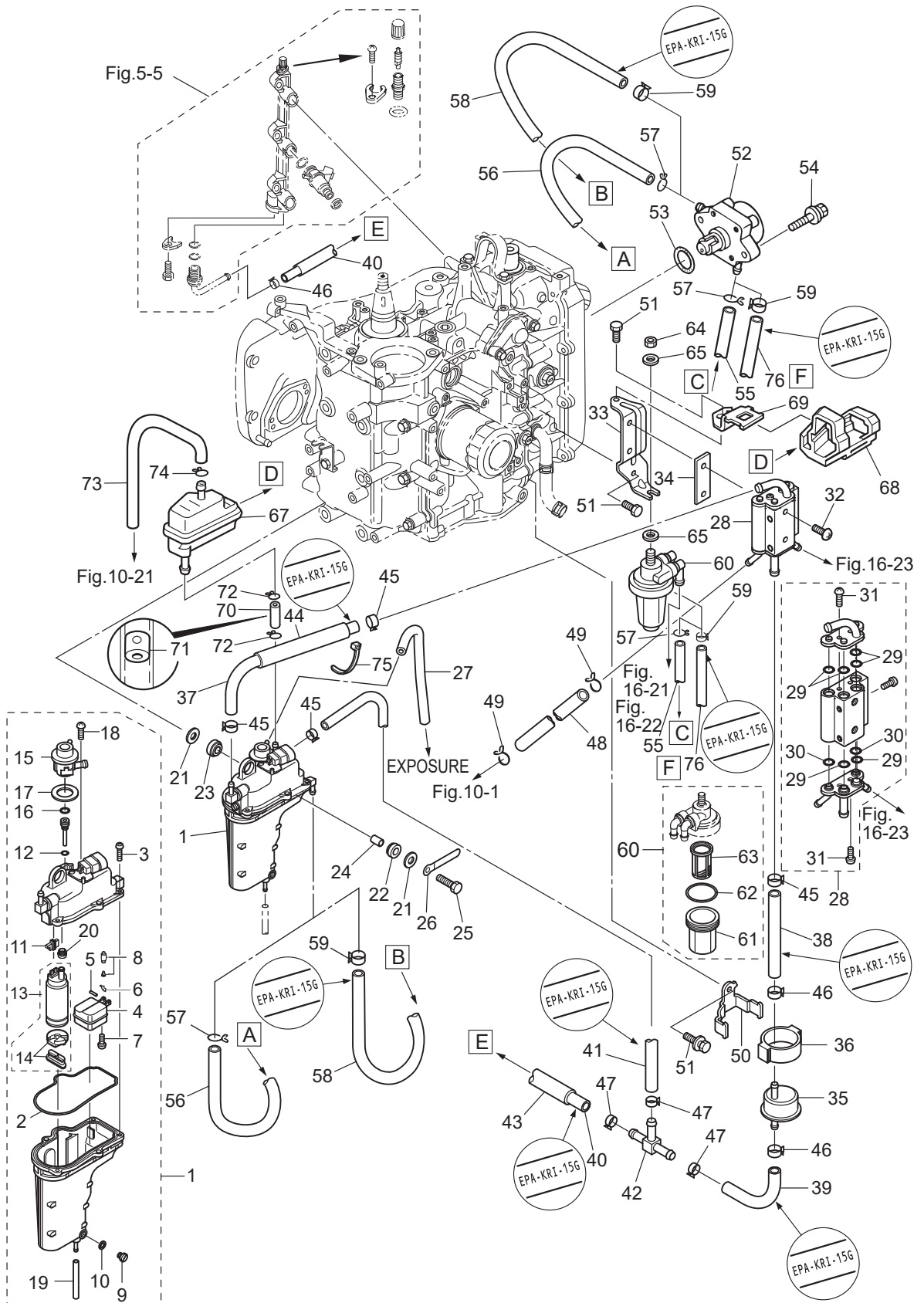
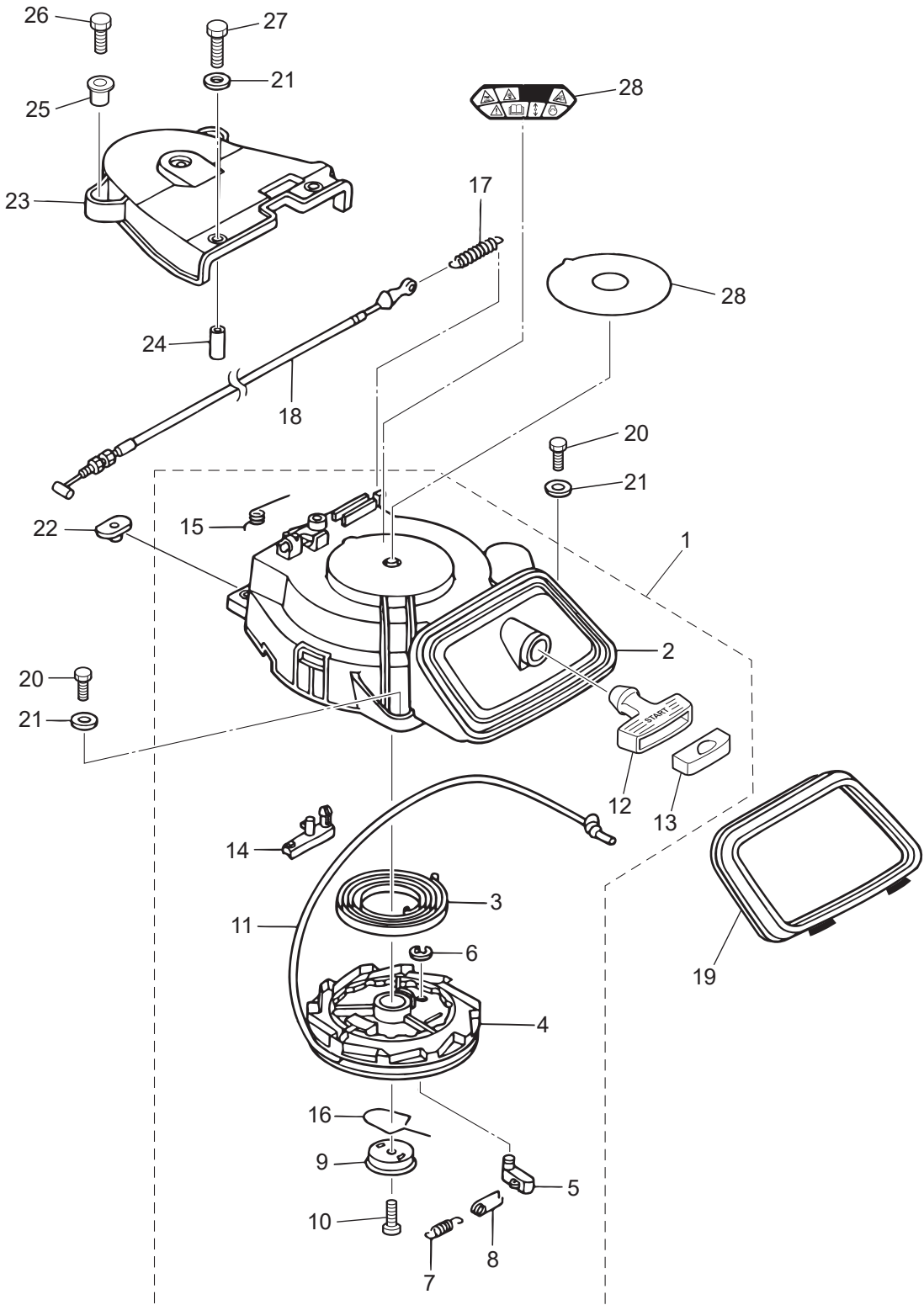




Fig. 7

RECOIL STARTER  
リコイルスタータ





Ref.No. 見出番号	Part No. 部品番号	Description 部品名	Q'ty/個数		Remarks 備考	
			MF525C	MF530C		
7-1	3AC-05090-1	RECOIL STARTER ASSY リコイルスタータアッシー	1	1		
7-2	3AC-05105-1	* STARTER CASE * スターケース	1	1		
7-3	3H8-05004-0	* STARTER SPRING * スタータスプリング	1	1		
7-4	3R3-05106-0	* REEL * リール	1	1		
7-5	3R3-05003-0	* RATCHET * ラチェット	1	1		
7-6	3R3-05011-0	* E-RING d=10 * Eリング d=10	1	1		
7-7	3R3-05012-0	* RETURN SPRING * リターンズスプリング	1	1		
7-8	3H8-05123-1	* RETURN SPRING * リターンズスプリング	1	1		
7-9	3R3-05006-0	* FRICTION PLATE * フリクションプレート	1	1		
7-10	3SA-05913-0	* TAPPING SCREW * タッピングスクリュー	1	1		
7-11	3R3-05013-0	* STARTER ROPE φ5-1800 * スタータロープ φ5-1800	1	1		
7-12	3AC-05019-0	* STARTER HANDLE * スタータハンドル	1	1		
7-13	3AB-05131-0	* ROPE ANCHOR * ロープアンカ	1	1		
7-14	3R3-05252-0	* STARTER LOCK * スタータロック	1	1		
7-15	3R3-05216-0	* STARTER LOCK SPRING * スタータロックスプリング	1	1		
7-16	3R3-05007-1	* FRICTION SPRING * フリクションスプリング	1	1		
7-17	3AC-05258-0	STARTER LOCK CAM SPRING スタータロックカムスプリング	1	1		
7-18	3AC-05207-0	STARTER LOCK WIRE スタータロックワイヤ	1	1		
7-19	3NV-67503-0	STARTER SEAL スタータシール	1	1		
7-20	3AL-60108-0	PRE-COATED BOLT 6-20 プレコートボルト 6-20	3	3		
7-21	1	3C8-66308-0	WASHER 6-16-1.5 ワッシャー 6-16-1.5	3	3	Recoil Starter
7-21	2	3C8-66308-0	WASHER 6-16-1.5 ワッシャー 6-16-1.5	2	2	Belt Cover
7-22		3F3-76042-2	NUT ナット	2	2	
7-23		3R3-06308-0	BELT COVER ベルトカバー	1	1	
7-24		3R0-06303-1	COLLAR 6.2-9-12.3 カラー 6.2-9-12.3	2	2	
7-25		3BJ-06283-0	COLLAR 6.1-9-7.4 カラー 6.1-9-7.4	2	2	
7-26		910103-0620	BOLT ボルト	2	2	
7-27		910103-0625	BOLT ボルト	2	2	
7-28	1	3NV-72181-1	CAUTION DECAL (B) コーションデカール(B)	1	1	

Fig. 7

RECOIL STARTER  
リコイルスタータ

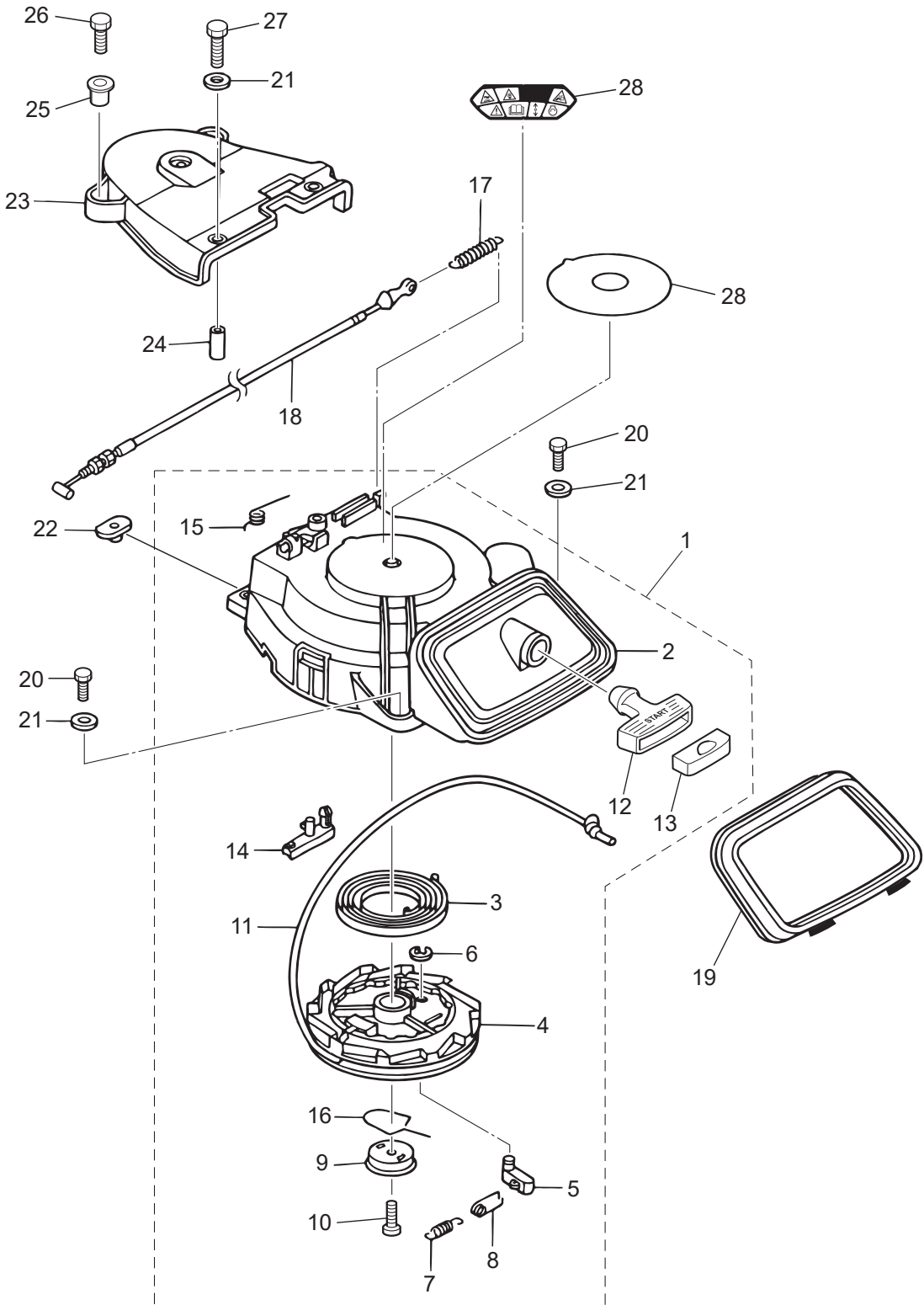
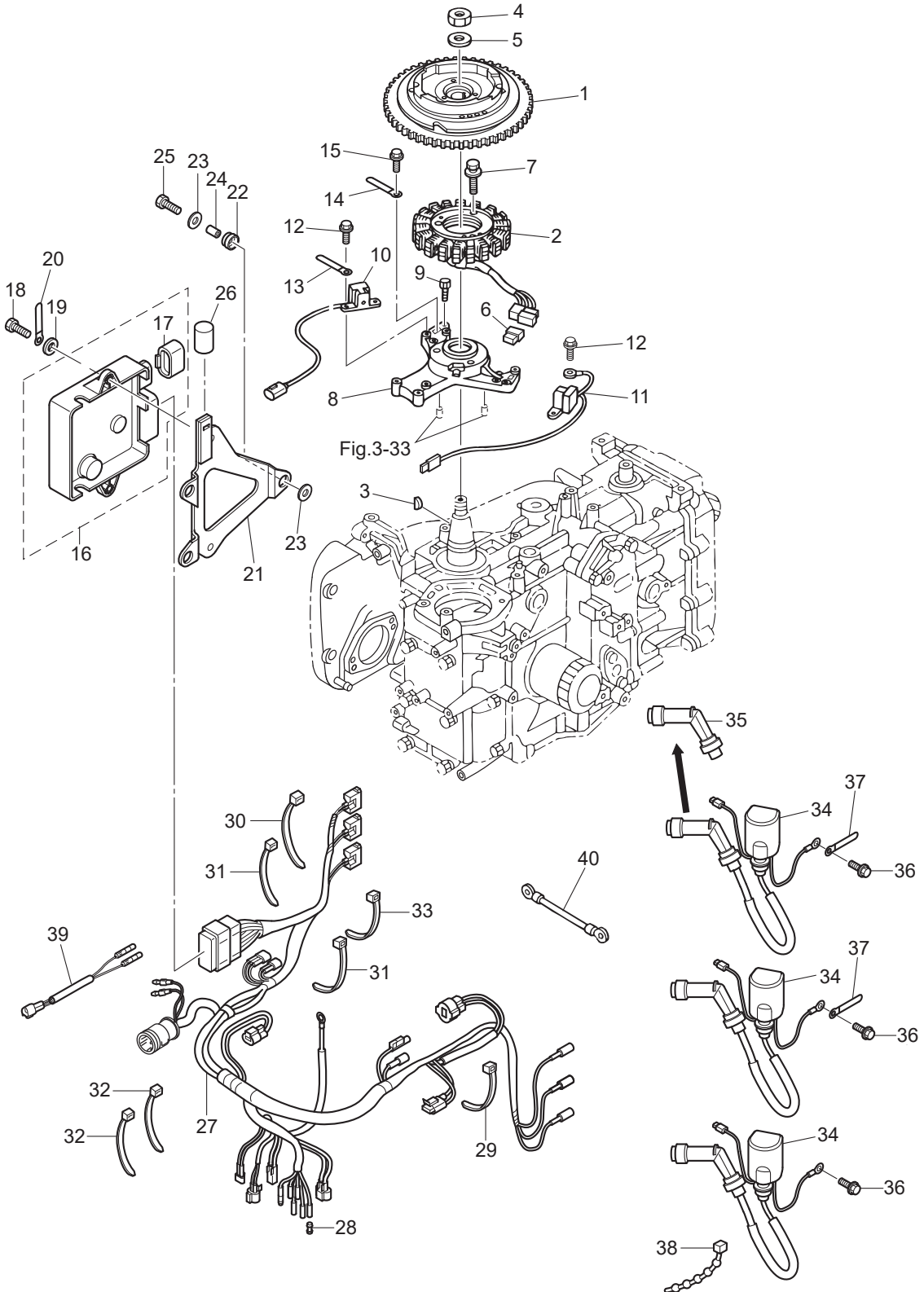




Fig. 8

MAGNETO  
マグネト



Ref.No. 見出番号	Part No. 部品番号	Description 部品名	Q'ty/個数		Remarks 備考
			MF/S25C	MF/S30C	
8-1	3AD-06101-0	FLYWHEEL ASSY フライホイールアッソ	1	1	ZF 91 with Ring Gear
8-2	3AC-06123-0	ALTERNATOR ASSY オルタネータアッソ	1	1	
8-3	334-00131-0	KEY 19-7-5 キー 19-7-5	1	1	Magneto
8-4	353-00132-0	NUT 18-P1.5 ナット 18-P1.5	1	1	
8-5	353-00133-0	WASHER 19-34-3 ワッシャ 19-34-3	1	1	
8-6	3AC-01047-0	PLUG プラグ オルタネータ カプラ	1	1	for MF Type
8-7	3AD-06864-0	PRE-COATED BOLT 6-25 プレコートボルト 6-25	3	3	
8-8	3AC-06008-1	COIL BRACKET コイルブラケット	1	1	
8-9	3AC-06864-0	PRE-COATED BOLT 6-30 プレコートボルト 6-30	3	3	Alternator
8-10	3AC-06071-0	PULSAR COIL #1 パルサコイル #1	1	1	
8-11	3AD-06071-0	PULSAR COIL #2 パルサコイル #2	1	1	
8-12	910103-5512	BOLT ボルト	4	4	Pulsar Coil
8-13	3PR-06972-0	CLAMP 6.5-47.5P クランプ 6.5-47.5P	1	1	
8-14	398-06972-1	CLAMP 6.5-67P クランプ	1	1	
8-15	910103-5612	BOLT ボルト	1	1	
8-16	1	3NW-06401-0	ECU ASSY (25) ECU アッソ	1	Engine Control Unit
8-16	2	3NV-06401-0	ECU ASSY (30) ECU アッソ	1	Engine Control Unit
8-17	3AC-03169-0	* PLUG * プラグ (ECU)	1	1	ECU
8-18	910103-0616	BOLT ボルト	2	2	
8-19	3C8-66308-0	WASHER 6-16-1.5 ワッシャ 6-16-1.5	2	2	
8-20	3T4-06972-1	CLAMP 6.5-87P クランプ 6.5-87P	1	1	for MF Type
8-21	3AC-10204-0	ECU BRACKET ASSY ECUブラケットアッソ	1	1	
8-22	3AC-06920-0	RUBBER MOUNT 11.8-14-1.5 ラバーマウント 11.8-14-1.5	3	3	
8-23	3C8-66308-0	WASHER 6-16-1.5 ワッシャ 6-16-1.5	6	6	
8-24	3A0-76079-0	COLLAR 6.2-9-7.4 カラー 6.2-9-7.4	3	3	
8-25	910103-0620	BOLT ボルト	3	3	
8-26	3AC-06133-0	PROTECTOR $\phi$ 8-22 プロテクタ $\phi$ 8-22	1	1	for MF Type
8-27	1	3NW-10205-0	ECU CORD ASSY ECUコードアッソ	1	for MF/EF Type
8-27	2	3NV-10205-1	ECU CORD ASSY ECUコードアッソ	1	for EP Type

Fig. 8

MAGNETO  
マグネト

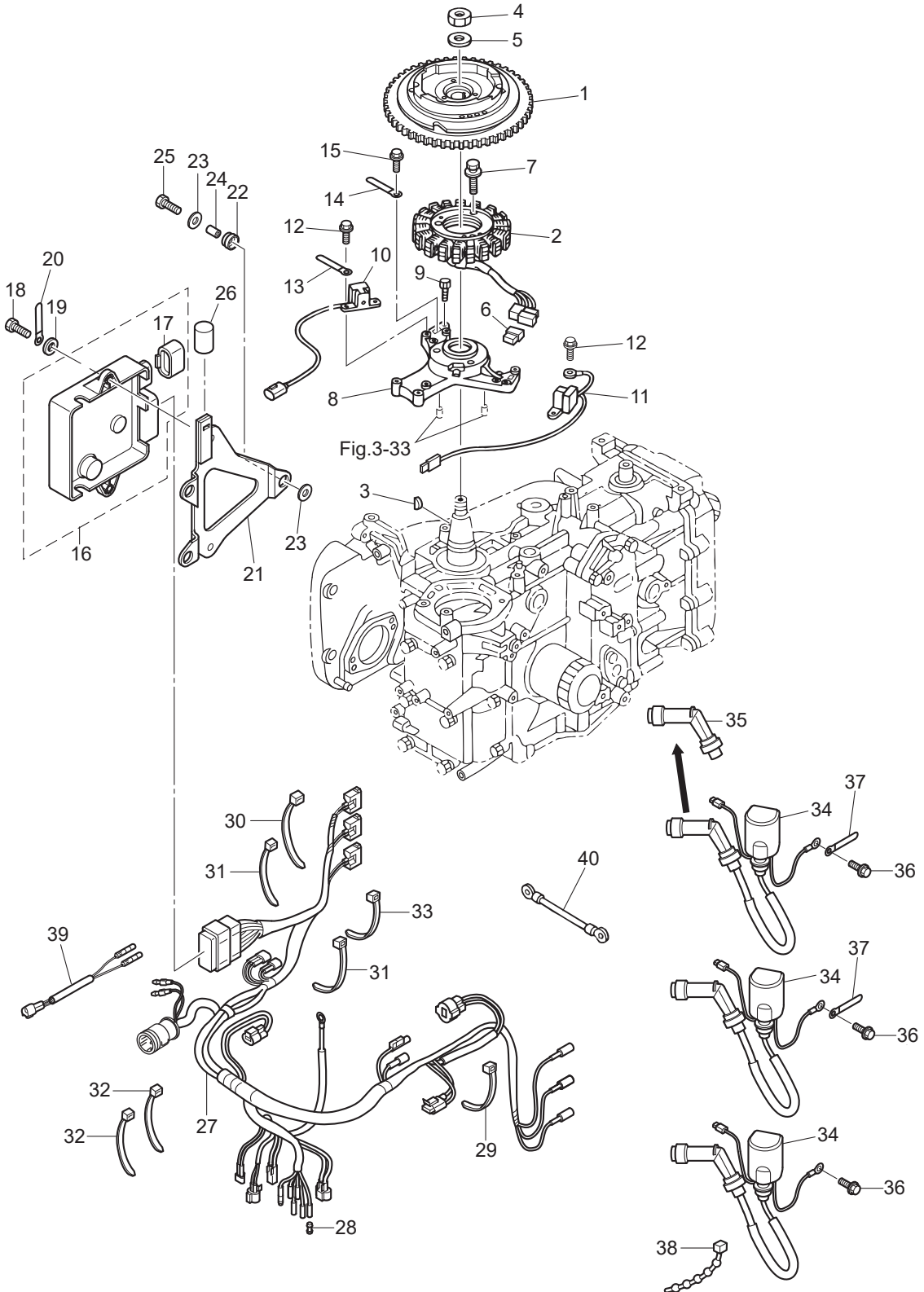
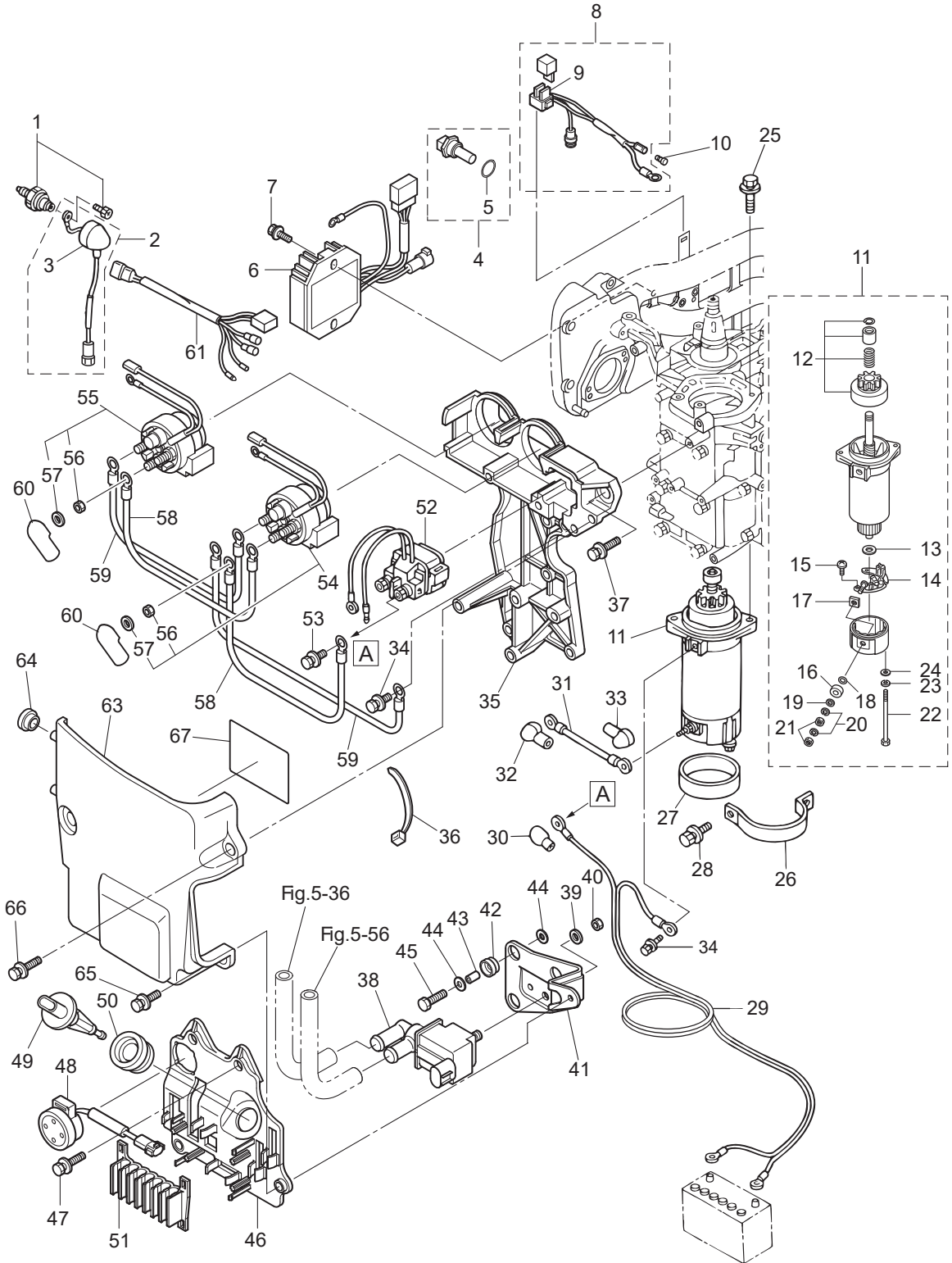




Fig. 9

ELECTRIC PARTS  
エレクトリックパーツ

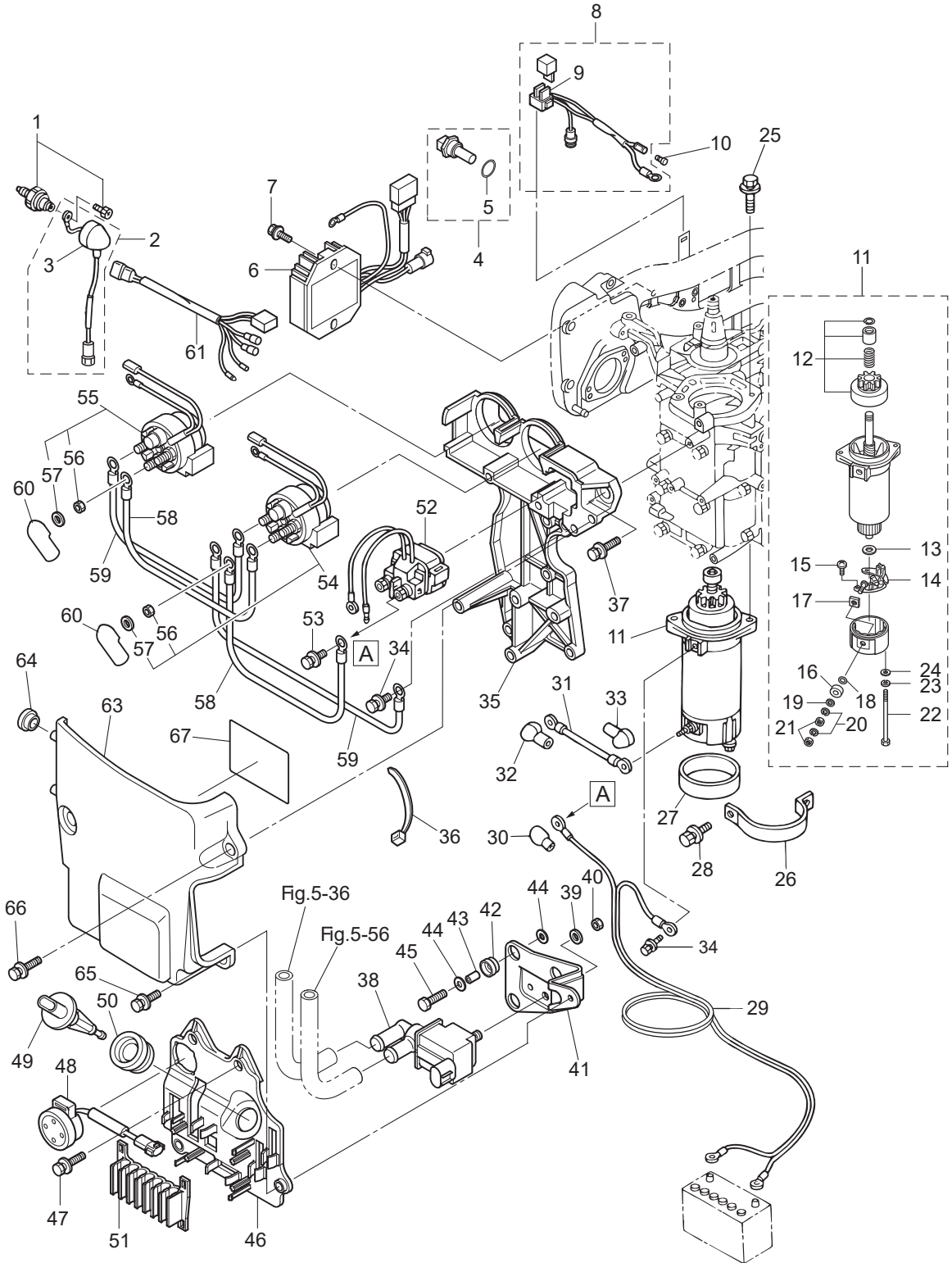




Ref.No. 見出番号	Part No. 部品番号	Description 部品名	Q'ty/個数		Remarks 備考
			MF/S25C	MF/S30C	
9-1	3H6-07611-1	OIL PRESSURE SWITCH オイルプレッシャスイッチ	1	1	
9-2	3AC-07614-1	OIL PRESSURE SW LEAD WIRE ASSY オイルプレッシャスイッチリードワイヤアッソ	1	1	
9-3	3KY-07612-0	* GROMMET * グロメットオイルプレッシャスイッチ	1	1	
9-4	3Y9-72514-0	WATER TEMPERATURE SENSOR ウォーターテンブセンサ	1	1	
9-5	3G9-66136-0	* O-RING 2-10 * オリソグ 2-10	1	1	
9-6	3AC-76065-2	RECTIFIER COMPLETE レクチファイヤコンプリート	1	1	except MF Type
9-7	910103-5625	BOLT ボルト	2	2	except MF Type
9-8	3AC-76066-0	FUSE WIRE ASSY ヒューズワイヤアッソ	1	1	except MF Type
9-9	3T5-76247-0	* FUSE 20A * ヒューズ 20A	2	2	
9-10	3A3-76037-0	CABLE TERMINAL PLUG ケーブルターミナルプラグ	1	1	except MF Type
9-11	3RS-76010-1	STARTER MOTOR ASSY スタータモータアッソ	1	1	except MF Type
9-12	3RS-76015-1	* PINION ASSY * ピニオンアッソ	1	1	
9-13	3GF-75015-0	* WASHER * ワッシャ	1	1	
9-14	3GF-75014-0	* BRUSH HOLDER ASSY * ブラシホルダアッソ	1	1	
9-15	921521-6408	* SCREW * スクリュ	2	2	
9-16	3GF-75016-0	* BUSHING 1 * ブッソソグ 1	1	1	
9-17	3GF-75017-0	* BUSHING 2 * ブッソソグ 2	1	1	
9-18	3GF-75018-0	* O-RING * オリソグ	1	1	
9-19	940103-0600	* WASHER * ワッシャ	2	2	
9-20	941303-0600	* SPRING WASHER * スプリソグワッシャ	2	2	
9-21	930203-0600	* NUT * ナット	2	2	
9-22	3GF-75019-0	* BOLT * ボルト	2	2	
9-23	941321-0500	* SPRING WASHER * スプリソグワッシャ	2	2	
9-24	940221-0500	* WASHER * ワッシャ	2	2	
9-25	910103-5830	BOLT ボルト	2	2	except MF Type
9-26	3R0-76009-0	STARTER MOTOR BAND スタータモータバンド	1	1	except MF Type
9-27	3C8-76007-0	DAMPER ダンパ スタータモータ	1	1	except MF Type
9-28	910103-5820	BOLT ボルト	2	2	except MF Type
9-29	3AC-76120-0	BATTERY CABLE L=2500 バッテリーケーブル L=2500	1	1	except MF Type

Fig. 9

ELECTRIC PARTS  
エレクトリックパーツ



Ref.No. 見出番号	Part No. 部品番号	Description 部品名	Q'ty/個数		Remarks 備考
			MF/S25C	MF/S30C	
9-30	3AA-76145-0	TERMINAL CAP 13-13-28 ターミナルキャップ	1	1	Red Battery Cable except MF Type
9-31	3R3-76141-0	STARTER CABLE L=270 スターケーブル L=270	1	1	except MF Type
9-32	3Y1-76145-0	TERMINAL CAP 8-13-28 ターミナルキャップ	1	1	Red Starter Solenoid except MF Type
9-33	3Y0-76145-0	TERMINAL CAP 8-18-28 ターミナルキャップ	1	1	Red Starter Motor except MF Type
9-34	910103-5612	BOLT ボルト	2	2	Starter Motor, Bracket except MF Type
9-35	3AC-06901-0	BRACKET ブラケット エレクトリック	1	1	
9-36	3AC-84398-0	BAND 104 バンド	1	1	
9-37	910103-5625	BOLT ボルト	5	5	
9-38	3AC-10211-0	ISC VALVE ISCバルブ	1	1	Idle Speed Control Valve
9-39	940103-0600	WASHER ワッシャ	1	1	
9-40	930103-0600	NUT ナット	1	1	
9-41	3AC-02501-0	PLATE プレート	1	1	
9-42	3AC-06920-0	RUBBER MOUNT 11.8-14-1.5 ラバーマウント 11.8-14-1.5	3	3	
9-43	3A0-76079-0	COLLAR 6.2-9-7.4 カラー 6.2-9-7.4	3	3	
9-44	3C8-66308-0	WASHER 6-16-1.5 ワッシャ 6-16-1.5	6	6	
9-45	910103-0620	BOLT ボルト	3	3	
9-46	3AC-62004-0	CORD HOLDER コードホルダ	1	1	
9-47	910103-5620	BOLT ボルト	3	3	
9-48	3AC-76171-0	OVERHEAT BUZZER オーバーヒートブザー	1	1	for MF/EF Type
9-49	3AC-10215-0	MAT SENSOR MATセンサ	1	1	Manifold Air Temperature Sensor
9-50	3AC-04319-0	GROMMET 8-2.5 グロメット	1	1	
9-51	3AC-06135-0	HOLDER ホルダ	1	1	
9-52	3H8-76040-0	STARTER SOLENOID スターソレノイド	1	1	except MF Type
9-53	910103-5610	BOLT ボルト	2	2	except MF Type
9-54	3AC-72580-0	PTT SOLENOID SWITCH (A) PTTソレノイドスイッチ (A) (UP)	1	1	UP for PTT Model
9-55	3AC-72581-0	PTT SOLENOID SWITCH (B) PTTソレノイドスイッチ (B) (DN)	1	1	DN for PTT Model
9-56	930103-0600	* NUT * ナット	3	3	
9-57	941303-0600	* SPRING WASHER * スプリングワッシャ	3	3	
9-58	3C7-72583-0	SOLENOID SWITCH CORD (B) L=150 ソレノイドスイッチコード (B) L=150	2	2	Red (+) for PTT Model

Fig. 9

ELECTRIC PARTS  
エレクトリックパーツ

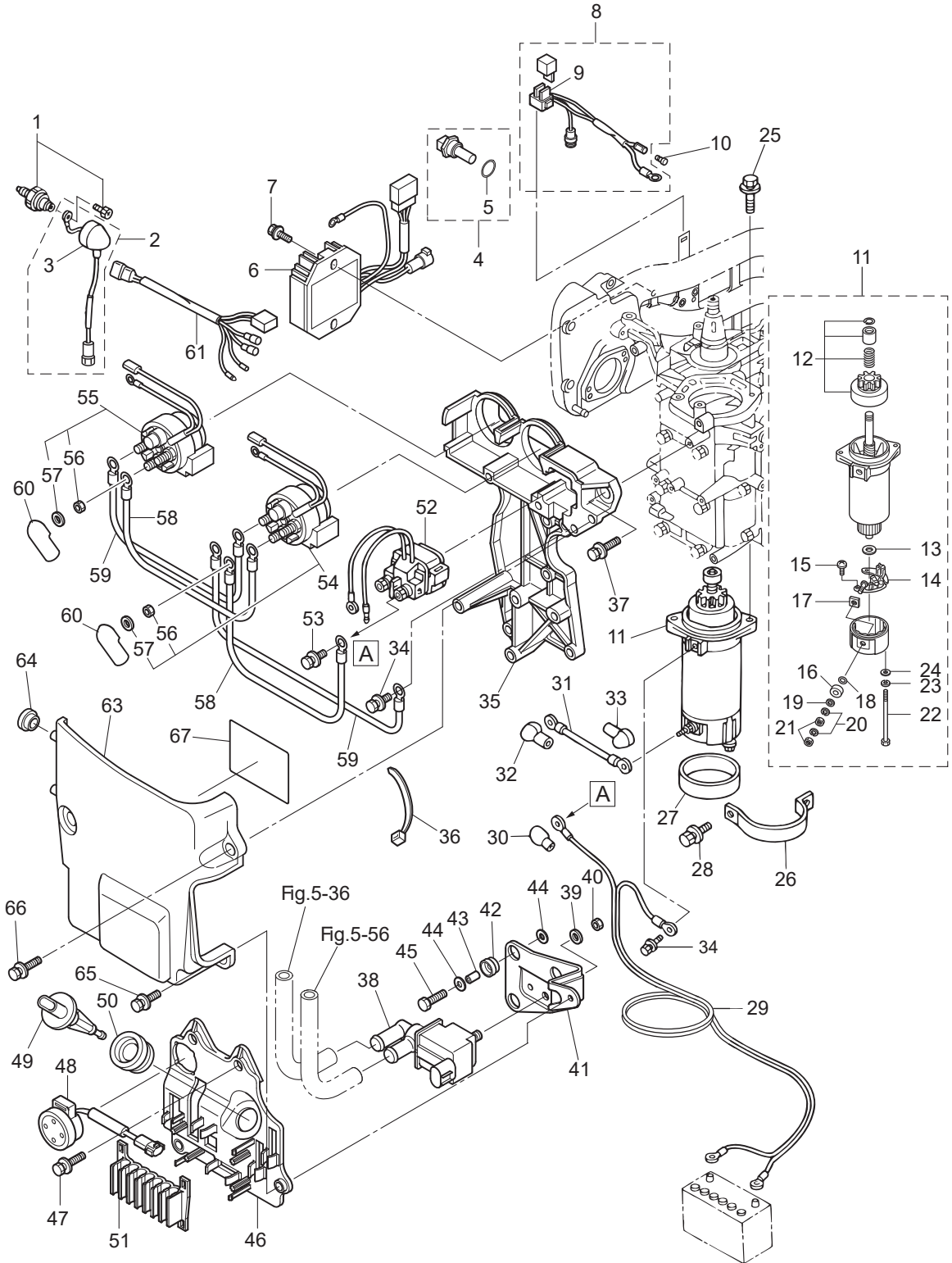
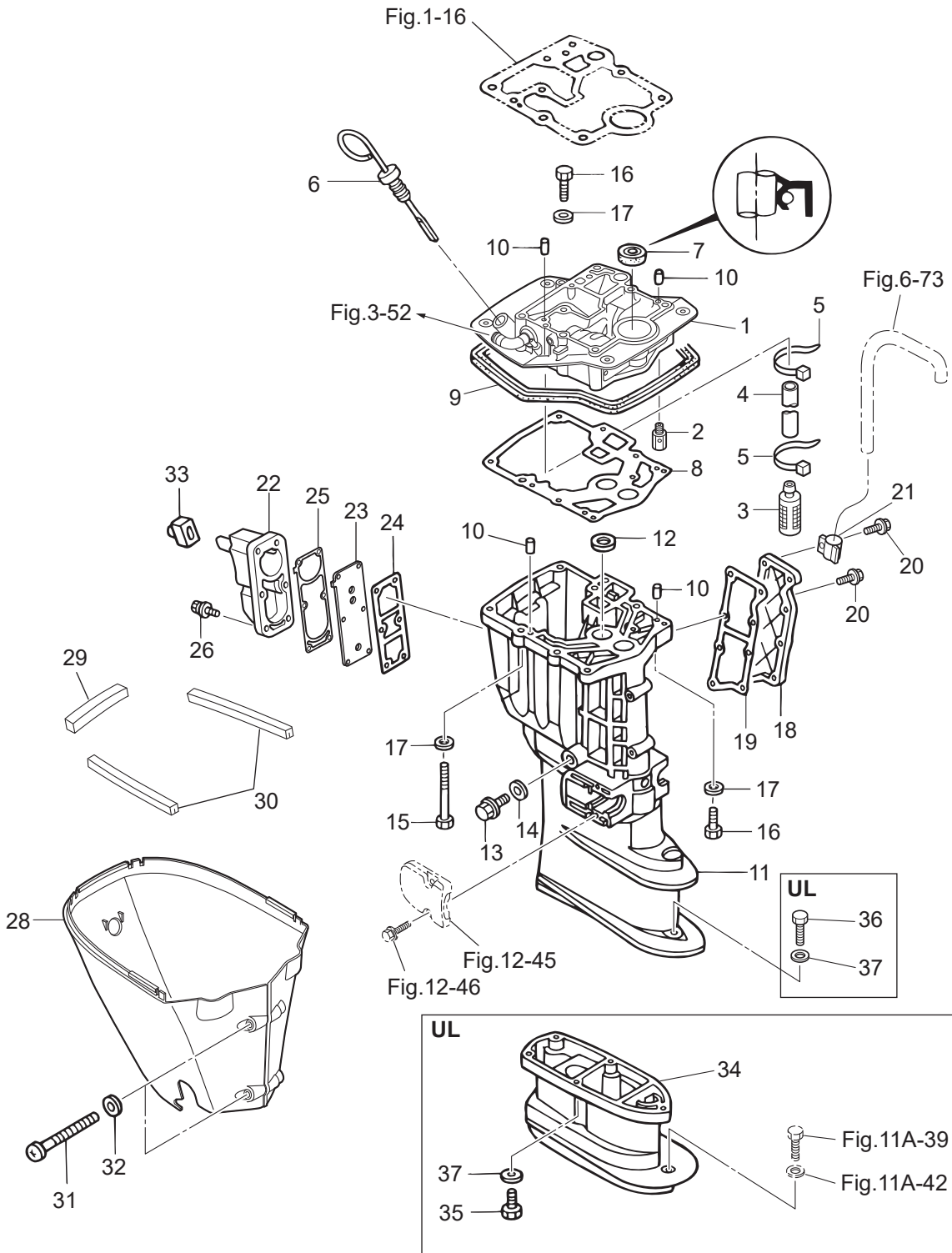




Fig. 10

DRIVE SHAFT HOUSING  
ドライブシャフトハウジング



Ref.No. 見出番号	Part No. 部品番号	Description 部品名	Q'ty/個数		Remarks 備考
			MFS25C	MFS30C	
10-1	3NWB01300-0	ENGINE BASEMENT ASSY エンジンベースアッセン	1	1	Nipple
10-2	3V2-07620-0	PLUNGER ASSY プランジャアッセン	1	1	
10-3	3R3-07710-1	OIL STRAINER ASSY オイルストレーナアッセン	1	1	
10-4	98AH-95-220	HOSE ホース	1	1	98AH-951000
10-5	369-84398-1	BAND 202 バンド	2	2	
10-6	3AC-07421-0	OIL LEVEL GAUGE オイルレベルゲージ	1	1	
10-7	346-01215-0	OIL SEAL 16-28-6 オイルシール 16-28-6	1	1	
10-8	3R0-61012-0	DRIVE SHAFT HOUSING GASKET ドライブシャフトハウジングガスケット	1	1	
10-9	3R0-67116-0	ENGINE BASEMENT SEAL エンジンベースシール	1	1	
10-10	345-01111-0	DOWEL PIN 6-12 ダウエルピン 6-12	4	4	
10-11	1 3AEQ61191-2	DRIVE SHAFT HOUSING (S) ドライブシャフトハウジング (S)	1	1	Transom "S"
10-11	2 3AEW61191-2	DRIVE SHAFT HOUSING (S) ドライブシャフトハウジング (S)		1	Transom "S" for White Model
10-11	3 3AEQ61192-3	DRIVE SHAFT HOUSING (L) ドライブシャフトハウジング (L)	1	1	Transom "L"&"UL"
10-11	4 3AEW61192-3	DRIVE SHAFT HOUSING (L) ドライブシャフトハウジング (L)		1	Transom "L"&"UL" for White Model
10-12	3R0-65207-0	WATER PIPE STOPPER ウォーターパイプストッパー	1	1	
10-13	3R3-07705-1	DRAIN BOLT 14-14 ドレンボルト	1	1	
10-14	3R3-07406-0	WASHER 14.5-24-1 ワッシャ 14.5-24-1	1	1	
10-15	3B7-61017-3	BOLT 8-105 ボルト 8-105	6	6	
10-16	3R0-61017-1	BOLT 8-40 ボルト 8-40	3	3	
10-17	9401E3-0800	WASHER ワッシャ	9	9	
10-18	1 3R0Q61028-0	COVER カバードレン	1	1	
10-18	2 3R0W61028-0	COVER カバードレン		1	for White Model
10-19	3R0-61029-0	GASKET ガスケットドレンカバー	1	1	
10-20	9101E3-5620	BOLT ボルト	8	8	
10-21	345-06915-0	CLAMP 6.5-14L クランプ 6.5-14L	1	1	
10-22	1 3ACQ61208-0	IDLE EXHAUST PORT COVER アイドルエキゾーストポートカバー	1	1	
10-22	2 3ACW61208-0	IDLE EXHAUST PORT COVER アイドルエキゾーストポートカバー		1	for White Model
10-23	3AC-62114-0	PLATE プレート	1	1	
10-24	3R0-61207-0	IDLE EXHAUST PORT GASKET アイドルエキゾーストポートガスケット	1	1	Inside

Fig. 10

DRIVE SHAFT HOUSING  
ドライブシャフトハウジング

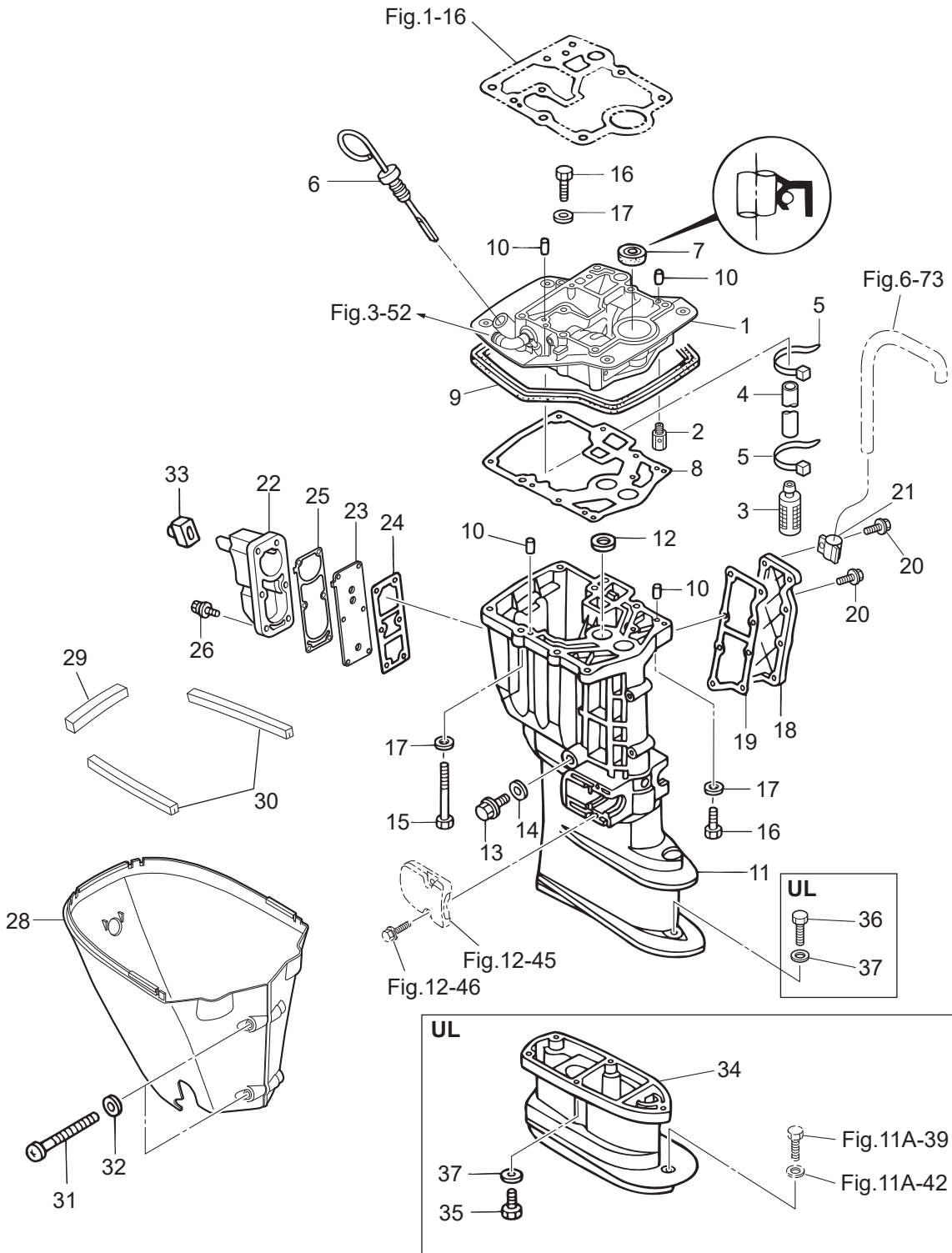






Fig. 11A

GEAR CASE (DRIVE SHAFT)  
ギヤケース (ドライブシャフト)

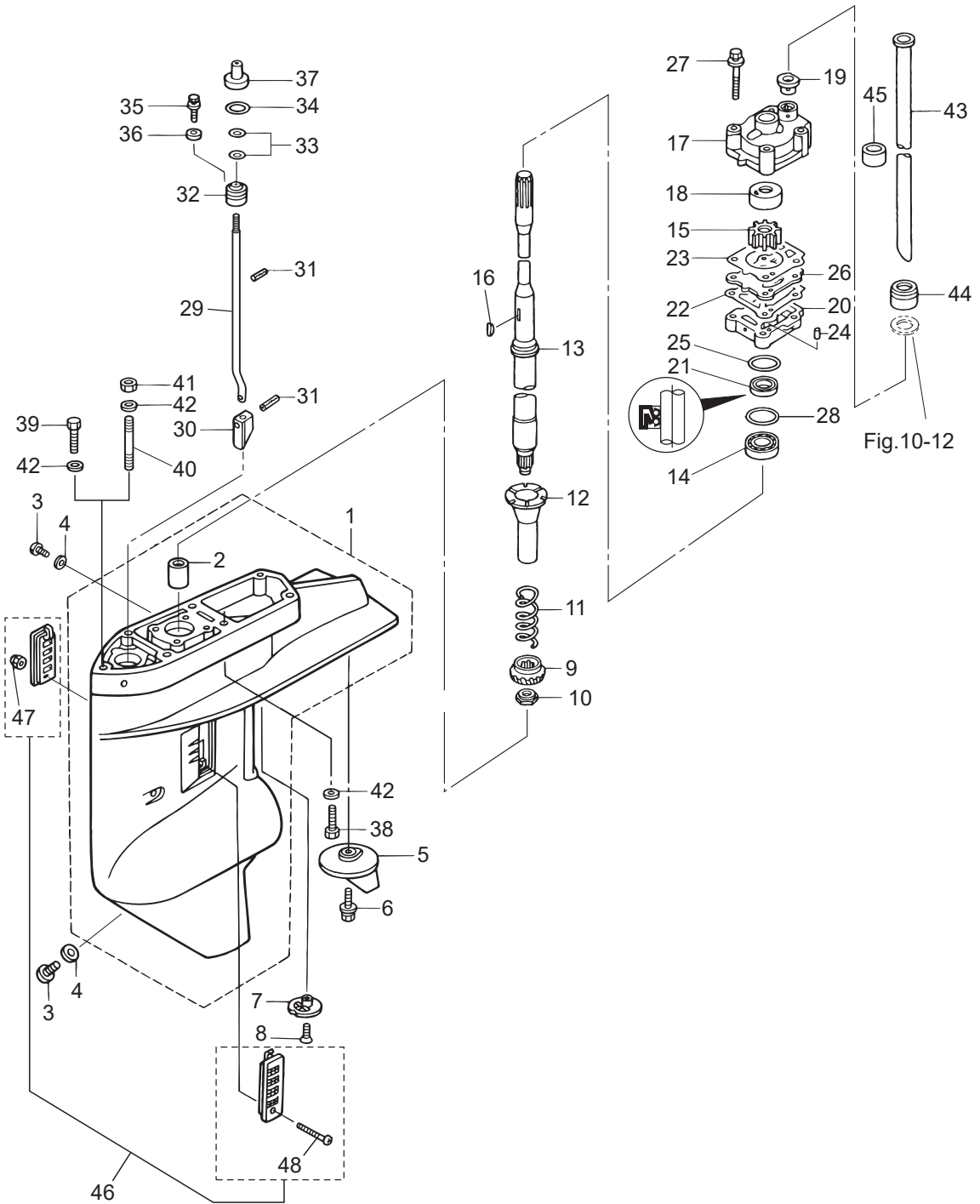


Fig.10-12

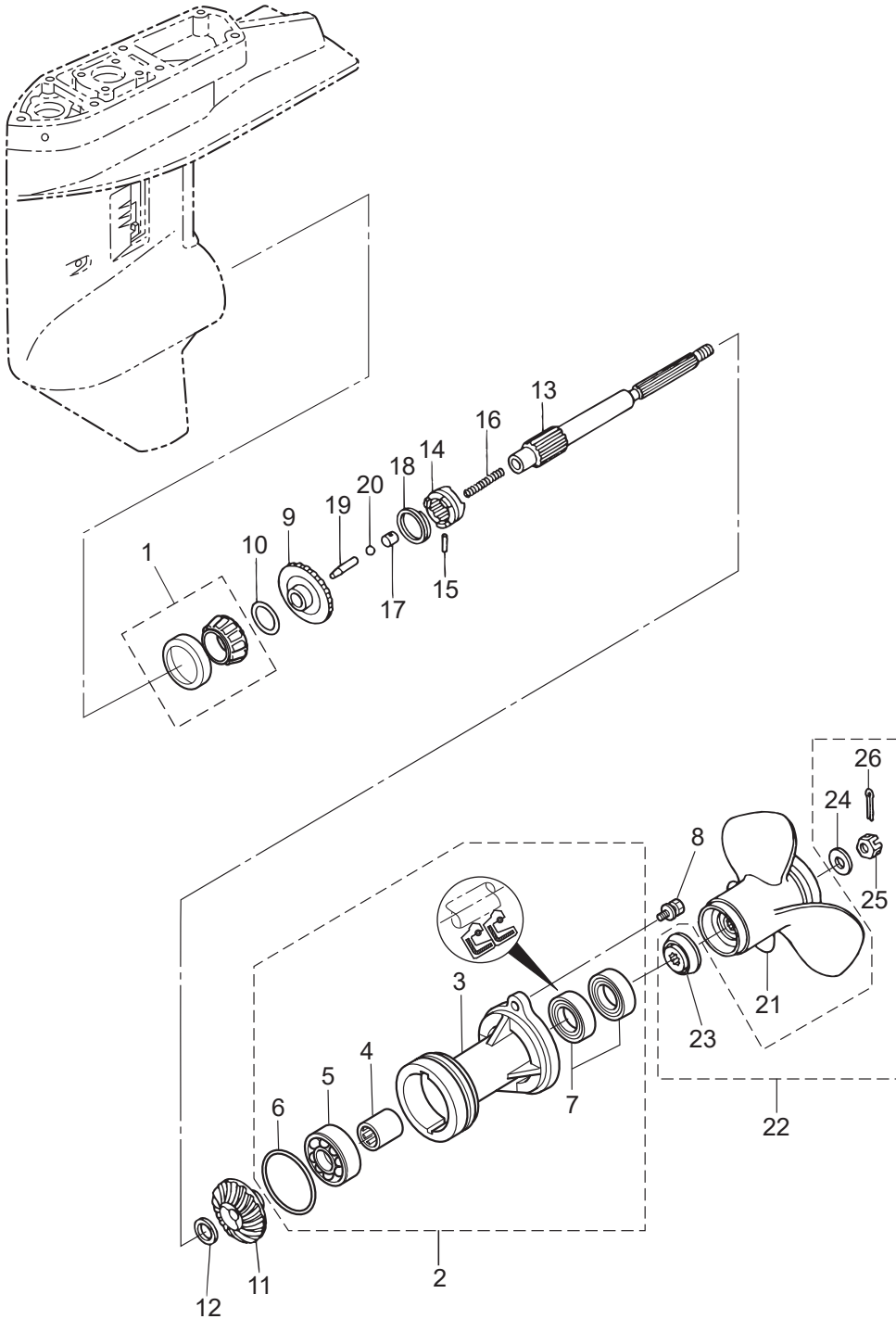
Ref.No. 見出番号	Part No. 部品番号	Description 部 品 名	Q'ty/個数		Remarks 備 考
			MFS25C	MFS30C	
11A-1	1	3AEQ60000-2 GEAR CASE ASSY ギヤケースアッソ	1	1	
11A-1	2	3AEW60000-2 GEAR CASE ASSY ギヤケースアッソ		1	for White Model
11A-2		3AE-60211-0 * ROLLER BEARING 20-27-30 * ローラベアリング 20-27-30	1	1	
11A-3		332-60005-2 PLUG 8-8 プラグ 8-8	2	2	
11A-4		332-60006-1 GASKET ガスケット 8.1-15-1	2	2	
11A-5		3C8-60217-1 TRIM TAB トリムタブ	1	1	
11A-6		910103-5620 BOLT ボルト	1	1	
11A-7		369-60206-0 WATER STRAINER ウォーターストレーナ サブ	1	1	
11A-8		9218E3-0620 SCREW スクリュー	1	1	
11A-9		3NV-64020-0 BEVEL GEAR B ベベルギヤ B	1	1	
11A-10		346-64027-1 NUT ナット ベベルギヤ B	1	1	
11A-11		346-64327-0 DRIVE SHAFT SPRING ドライブシャフトスプリング	1	1	
11A-12		346-64328-0 DRIVE SHAFT SPRING GUIDE ドライブシャフトスプリングガイド	1	1	
11A-13	1	3R0-64301-0 DRIVE SHAFT (S) ドライブシャフト (S)	1	1	for Transom "S"
11A-13	2	346-64302-5 DRIVE SHAFT (L) ドライブシャフト (L)	1	1	for Transom "L"
11A-13	3	346-64303-5 DRIVE SHAFT (UL) ドライブシャフト (UL)	1	1	for Transom "UL"
11A-14		346-60213-0 TAPERED ROLLER BEARING 32004 テーパードローラベアリング 32004	1	1	
11A-15		3NV-65021-0 WATER PUMP IMPELLER ウォーターポンプインペラ	1	1	
11A-16		332-65022-0 KEY 20-4.6-2 キー ポンプインペラ	1	1	
11A-17		3R0-65016-0 PUMP CASE (UPPER) ポンプケース (アッパ)	1	1	
11A-18		3R0-65011-0 PUMP CASE LINER ポンプケースライナ	1	1	
11A-19		3B7-65014-0 WATER PIPE SEAL (LOWER) ウォーターパイプシール (ロワ)	1	1	
11A-20		346-65017-2 PUMP CASE (LOWER) ポンプケース (ロワ)	1	1	
11A-21		346-65013-0 OIL SEAL 17-30-9 オイルシール 17-30-9	1	1	
11A-22		348-65029-1 GUIDE PLATE GASKET ガイドプレートガスケット	1	1	
11A-23		3R0-65018-0 PUMP CASE GASKET ポンプケースガスケット	1	1	
11A-24		334-65012-0 DOWEL PIN 4-10 ダウエルピン 4-10	2	2	
11A-25		336-62415-0 O-RING 3.5-36 Oリング 3.5-36	1	1	
11A-26		3AC-65025-0 WATER PUMP GUIDE PLATE ウォーターポンプガイドプレート	1	1	



Ref.No. 見出番号	Part No. 部品番号	Description 部品名	Q'ty/個数		Remarks 備考
			MF525C	MF530C	
11A-27	9101E3-5652	BOLT ボルト	4	4	
11A-28	1 346-64081-0	SHIM 35-41.9-0.1 シム 35-41.9-0.1	A	A	
11A-28	2 346-64082-0	SHIM 35-41.9-0.15 シム 35-41.9-0.15	A	A	
11A-28	3 346-64083-0	SHIM 35-41.9-0.3 シム 35-41.9-0.3	A	A	
11A-28	4 346-64084-0	SHIM 35-41.9-0.5 シム 35-41.9-0.5	A	A	
11A-29	1 3NV-66012-0	CAM ROD (S) カムロッド(S)	1	1	for Transom "S"
11A-29	2 3NV-66013-0	CAM ROD (L) カムロッド(L)	1	1	for Transom "L"
11A-29	3 3NV-66014-0	CAM ROD (UL) カムロッド(UL)	1	1	for Transom "UL"
11A-30	3AC-66011-2	CLUTCH CAM クラッチカム	1	1	
11A-31	951407-0312	SPRING PIN 3-12 スプリングピン 3-12	2	2	
11A-32	3R0-66031-0	CAM ROD BUSHING カムロッドブッシング	1	1	
11A-33	332-66021-0	O-RING 2.4-5.8 オリング 2.4-5.8	2	2	
11A-34	3C8-66032-0	O-RING 3.5-21.7 オリング 3.5-21.7	1	1	
11A-35	9101E3-5612	BOLT ボルト	1	1	
11A-36	3R0-66308-0	WASHER 6-16-1.5 ワッシャ 6-16-1.5	1	1	
11A-37	346-66037-0	CAM ROD HOLDER カムロッドホルダ	1	1	for Transom "UL"
11A-38	9161E3-0840	BOLT ボルト	4	4	
11A-39	9161E3-0845	BOLT ボルト	1	1	for Transom "L"
11A-40	9153E3-0830	STUD スタット	1	1	for Transom "S"
11A-41	9301E3-0800	NUT ナット	1	1	for Transom "S"
11A-42	9401E3-0800	WASHER ワッシャ	5	5	Gear Case
11A-43	1 3R0-65100-0	WATER PIPE (S) ウォーターパイプ(S)	1	1	for Transom "S"
11A-43	2 3R0-65110-0	WATER PIPE (L) ウォーターパイプ(L)	1	1	for Transom "L"
11A-43	3 3R0-65120-0	WATER PIPE (UL) ウォーターパイプ(UL)	1	1	for Transom "UL"
11A-44	3R0-65206-0	WATER PIPE SEAL (UPPER) ウォーターパイプシール(アッパ)	1	1	
11A-45	98AM120-015	HOSE ホース	1	1	for Transom "L"&"UL"
11A-46	3A1-60235-0	WATER STRAINER SET ウォーターストレーナセット	1	1	
11A-47	930403-0400	* NYLON NUT 4-P0.7 * ナイロンナット 4-P0.7	1	1	
11A-48	921503-0430	* SCREW * スクリュー	1	1	

Fig. 11B

GEAR CASE (PROPELLER SHAFT)  
ギヤケース (プロペラシャフト)



Ref.No. 見出番号	Part No. 部品番号	Description 部品名	Q'ty/個数		Remarks 備考
			MFS25C	MFS30C	
11B-1	346-60215-0	TAPERED ROLLER BEARING 30205 テーパローラベアリング 30205	1	1	
11B-2	1 349Q60100-7	PROPELLER SHAFT HOUSING ASSY プロペラシャフトハウジングアッセン	1	1	
11B-2	2 349W60100-7	PROPELLER SHAFT HOUSING ASSY プロペラシャフトハウジングアッセン		1	for White Model
11B-3	1 346Q60101-9	* PROPELLER SHAFT HOUSING * プロペラシャフトハウジング	1	1	
11B-3	2 346W60101-9	* PROPELLER SHAFT HOUSING * プロペラシャフトハウジング		1	for White Model
11B-4	346-60102-0	* ROLLER BEARING 18-25-2.5 * ローラベアリング 18-25-2.5	1	1	
11B-5	9601-0-6205	* BALL BEARING 6205 * ボールベアリング 6205	1	1	
11B-6	332-60103-0	* O-RING 3-62.5 * Oリング 3-62.5	1	1	
11B-7	3AC-60111-0	* OIL SEAL 18-28-8 * オイルシール 18-28-8	2	2	
11B-8	9101E3-5830	BOLT ボルト	2	2	
11B-9	3NV-64010-1	BEVEL GEAR ASSY (A) ベベルギヤアッセン (A)	1	1	
11B-10	1 369-64081-1	SHIM 26.5-34.8-0.1 シム 26.5-34.8-0.1	A	A	
11B-10	2 369-64082-1	SHIM 26.5-34.8-0.15 シム 26.5-34.8-0.15	A	A	
11B-11	3NV-64030-0	BEVEL GEAR C ベベルギヤ C	1	1	
11B-12	346-64032-0	WASHER 18-24-1.5 ワッシャベベルギヤ C 18-24-1.5	1	1	
11B-13	346-64211-6	PROPELLER SHAFT プロペラシャフト	1	1	
11B-14	3AC-64215-1	CLUTCH クラッチ	1	1	
11B-15	346-64218-0	PIN ピン クラッチ	1	1	
11B-16	332-64221-0	SPRING スプリング クラッチ	1	1	
11B-17	350-64222-1	SPRING RETAINER スプリングリテーナ クラッチ	1	1	
11B-18	346-64219-0	SNAP スナップ クラッチピン	1	1	
11B-19	3C8-64223-1	PUSH ROD プッシュロッド クラッチ	1	1	
11B-20	965002-0803	BALL 3/8 ボール スチール 3/8	1	1	
11B-21	1 346B64106-5	PROPELLER ASSY (8") プロペラアッセン (8")	1	1	OPT 3 x 260 x 210
11B-21	2 3R0B64518-1	PROPELLER ASSY (9) プロペラアッセン (9)	1	1	OPT 3 x 247 x 229
11B-21	3 3R0B64521-1	PROPELLER ASSY (10) プロペラアッセン (10)	1	1	Transom "UL" for Japan STD 3 x 247 x 254
11B-21	4 3R0B64523-1	PROPELLER ASSY (11) プロペラアッセン (11)	1	1	Transom "L" for Japan STD 3 x 249 x 279
11B-21	5 3R0B64525-1	PROPELLER ASSY (12) プロペラアッセン (12)	1	1	Transom "L" for EU STD 3 x 249 x 305
11B-21	6 3R0B64527-1	PROPELLER ASSY (13) プロペラアッセン (13)	1	1	Transom "S" for EX STD 3 x 244 x 330

Fig. 11B

GEAR CASE (PROPELLER SHAFT)  
ギヤケース (プロペラシャフト)

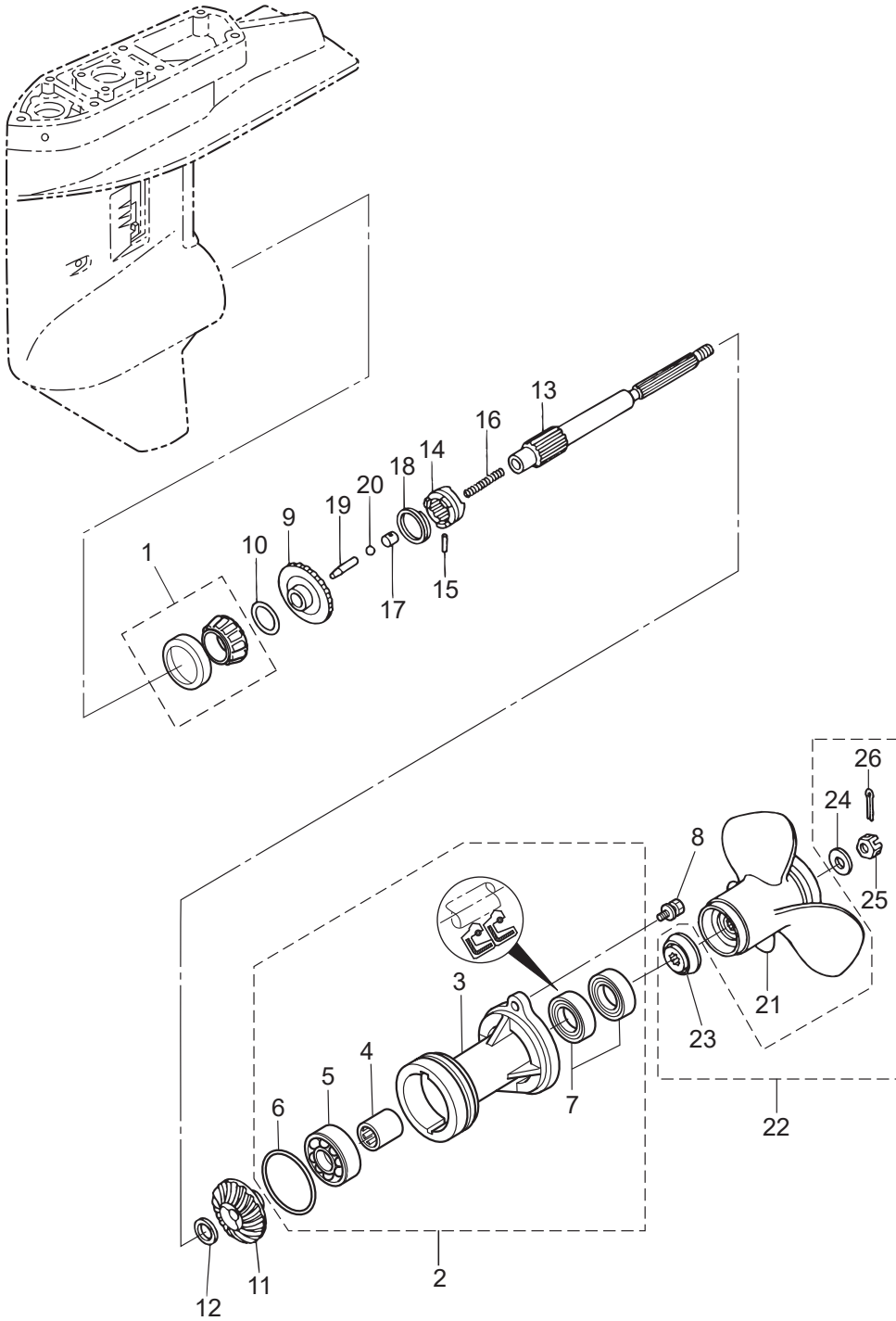
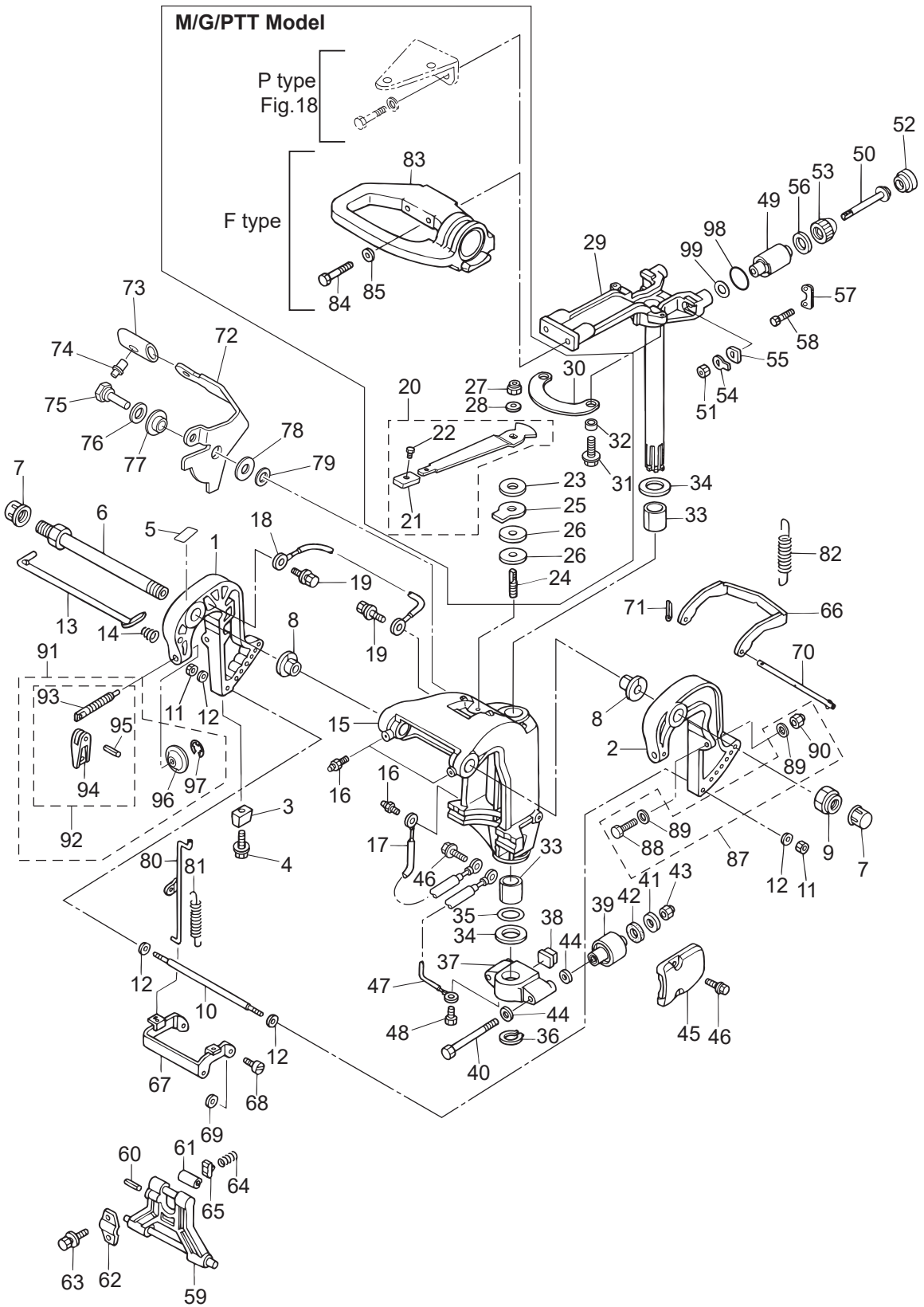






Fig. 12

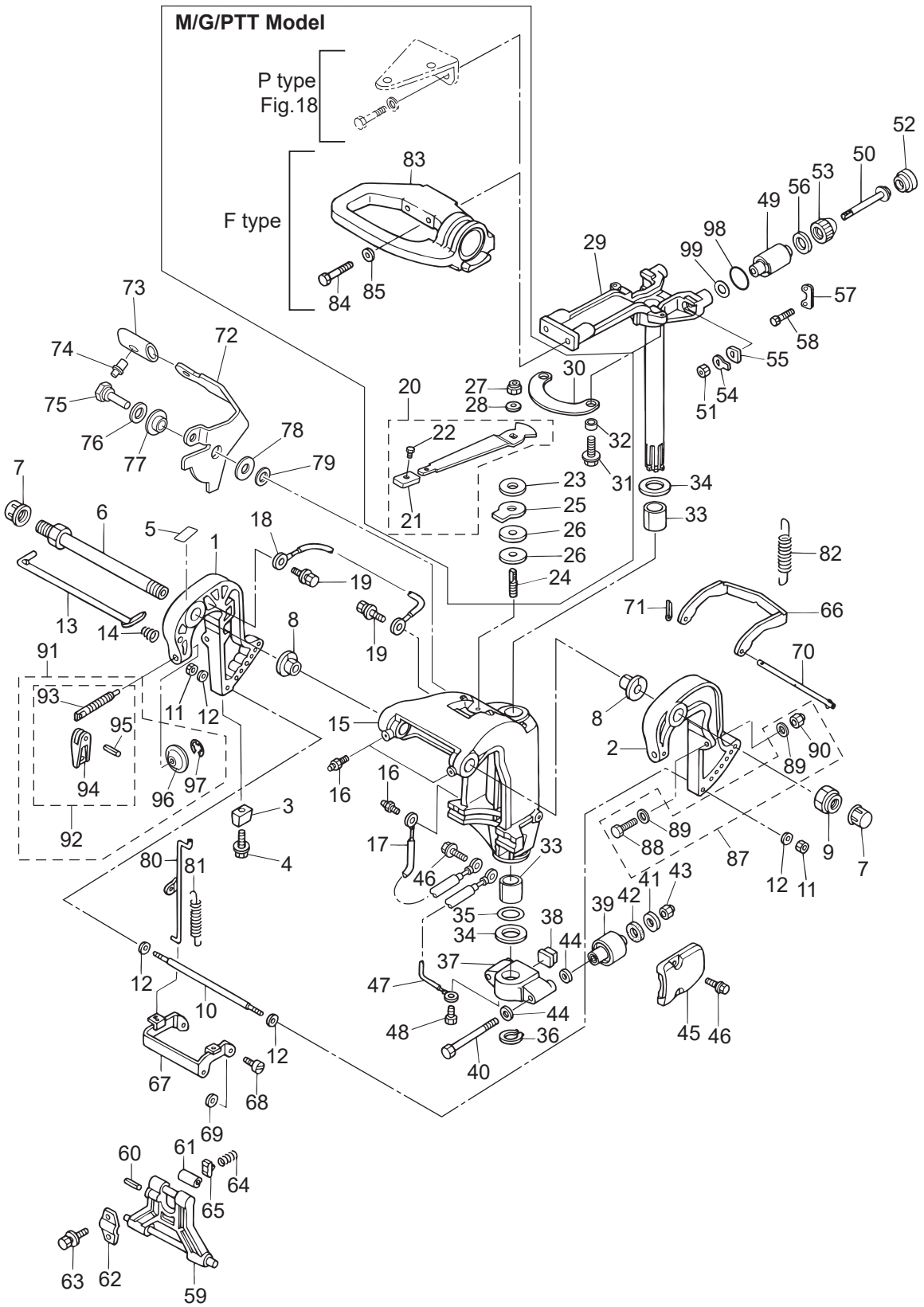
BRACKET (MANUAL TILT)  
ブラケット (マニュアルチルト)



Ref.No. 見出番号	Part No. 部品番号	Description 部品名	Q'ty/個数		Remarks 備考
			MF/S25C	MF/S30C	
12-1	3AEQ62112-3	CLAMP BRACKET (R) クランプブラケット (R)	1	1	Starboard Side
12-2	3AEQ62113-3	CLAMP BRACKET (L) クランプブラケット (L)	1	1	Port Side
12-3	3B7-60218-1	ANODE アノード	1	1	
12-4	910103-5630	BOLT ボルト	1	1	
12-5	3AA-72049-0	CO-PILOT DECAL コパイロットデカル	1	1	for MF/EF Type
12-6	3AC-62191-0	SWIVEL BRACKET SHAFT ASSY スイベルブラケットシャフトアッシー	1	1	Bracket Bolt
12-7	346-62127-0	CAP NUT キャップナット ブラケットボルト	2	2	for MF/EF Type
12-8	349-62126-0	BUSHING ブッシング	2	2	
12-9	346-62124-1	NYLON NUT 7/8-14 ナイロンナット 7/8-14	1	1	
12-10	346-62117-1	DISTANCE PIECE ディスタンスピース	1	1	
12-11	930103-0600	NUT ナット	2	2	
12-12	9401E3-0600	WASHER ワッシャ	4	4	
12-13	345-62121-1	THRUST ROD スラストロッド	1	1	
12-14	345-62122-2	THRUST ROD SPRING スラストロッドスプリング	1	1	
12-15	3AEQ62310-3	SWIVEL BRACKET スイベルブラケット	1	1	
12-16	344-67177-1	GREASE FITTING グリスフィッティング	3	3	
12-17	3C8-62396-1	GROUND L=210 グラウンド (アースワイヤ) L=210	1	1	
12-18	398-62396-1	GROUND L=130 グラウンド (アースワイヤ) L=130	1	1	
12-19	910103-5612	BOLT ボルト	2	2	
12-20	3AC-62450-0	FRICTION LEVER ASSY フリクションレバーアッシー	1	1	for MF/EF Type
12-21	3AC-63012-0	* GRIP * グリップ コパイロットハンドル	1	1	
12-22	346-66334-0	* STOPPER * ストップ リハースロックレバーグリップ	1	1	
12-23	3R3-62443-0	WASHER 8.1-20-0.8 ワッシャ 8.1-20-0.8	1	1	for MF/EF Type
12-24	3R3-62445-0	BOLT M8 P1.25 ボルト コパイロット	1	1	for MF/EF Type
12-25	3R3-62448-1	WASHER 8.5-38-3 ワッシャ コパイロット	1	1	for MF/EF Type
12-26	3R3-62449-0	DISC 8.5-38-2 ディスク コパイロット 8.5-38-2	2	2	for MF/EF Type
12-27	930403-0800	NYLON NUT 8-P1.25 ナイロンナット 8-P1.25	1	1	for MF/EF Type
12-28	940103-0800	WASHER ワッシャ	1	1	for MF/EF Type
12-29	1 3AHQ62010-1	STEERING SHAFT ASSY ステアリングシャフトアッシー	1	1	

Fig. 12

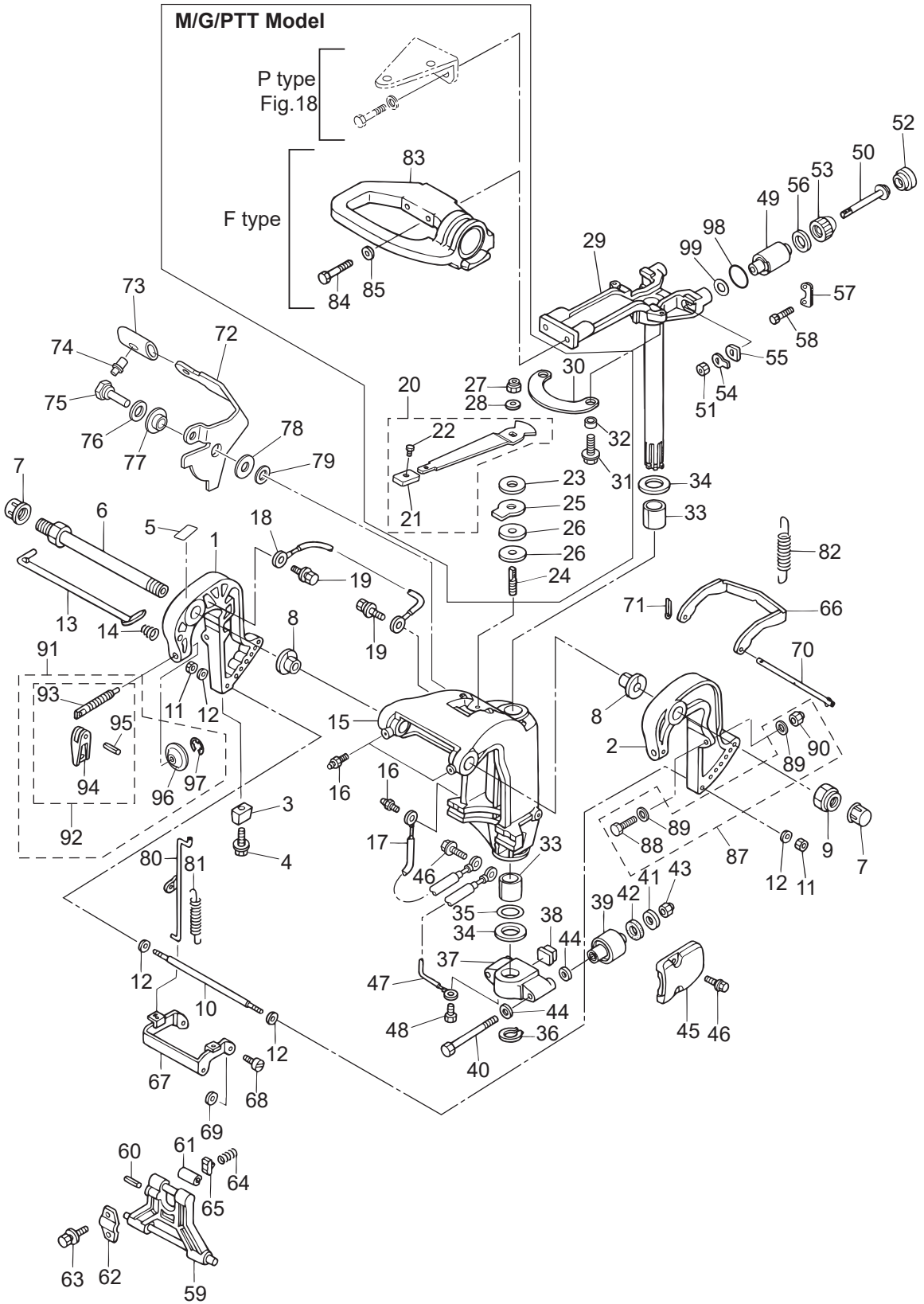
BRACKET (MANUAL TILT)  
ブラケット (マニュアルチルト)



Ref.No. 見出番号	Part No. 部品番号	Description 部 品 名	Q'ty/個数		Remarks 備 考
			MF/S25C	MF/S30C	
12-29	2	3AHW62010-1		1	for White Model
12-30		3AC-62447-0	1	1	for MF/EF Type
12-31		910103-5616	2	2	for MF/EF Type
12-32		3AC-63619-0	2	2	for MF/EF Type
12-33		353-62417-0	2	2	
12-34		353-62423-1	2	2	
12-35		353-62415-0	1	1	
12-36		945103-2800	1	1	
12-37	1	3AEQ61411-2	1	1	
12-37	2	3AEW61411-2		1	for White Model
12-38		3C8-61336-0	1	1	
12-39		3C8-61302-1	2	2	
12-40		3R0-61321-0	2	2	
12-41		353-61334-0	2	2	
12-42		3C7-61338-0	2	2	
12-43		3R0-61324-0	2	2	
12-44		9402E3-1200	4	4	
12-45	1	3R0Q61342-0	2	2	
12-45	2	3R0W61342-0		2	for White Model
12-46		9101E3-5620	4	4	
12-47		3A3-62396-1	1	1	
12-48		910103-5612	1	1	
12-49		3R0-61301-1	2	2	
12-50		3R0-61307-0	2	2	
12-51		930103-1000	2	2	
12-52		3R0-61333-0	2	2	
12-53		3R0-61337-1	2	2	
12-54		3R0-61323-0	2	2	
12-55		345-61322-2	2	2	

Fig. 12

**BRACKET (MANUAL TILT)**  
ブラケット (マニュアルチルト)



Ref.No. 見出番号	Part No. 部品番号	Description 部品名	Q'ty/個数		Remarks 備考
			MF/S25C	MF/S30C	
12-56	3R0-61335-0	LOCK PLATE ロックプレート アッパ	2	2	
12-57	3R0-61312-1	RUBBER MOUNT RETAINER ラバーマウントリテーナ	2	2	
12-58	9101E3-0620	BOLT ボルト	4	4	
12-59	349Q62993-3	TILT STOPPER チルトストッパ	1	1	
12-60	951403-0640	SPRING PIN スプリングピン	1	1	
12-61	346-62437-0	BUSHING 10.2-12-29.5 ブッシング 10.2-12-29.5	1	1	
12-62	3AC-62439-0	SETTING PLATE セッティングプレート チルトストッパ	1	1	
12-63	3AC-63201-0	BOLT 10-25 ボルト	2	2	
12-64	3C8-62421-1	FRICTION SPRING フリクションスプリング	1	1	
12-65	346-62438-0	SETTING PIECE セッティングピース チルトストッパ	1	1	
12-66	346-66322-0	REVERSE LOCK リバースロック	1	1	
12-67	349-66313-0	REVERSE LOCK ARM リバースロックアーム	1	1	
12-68	336-66319-1	PIVOT BOLT ピボットボルト	2	2	
12-69	3R0-66308-0	WASHER 6-16-1.5 ワッシャ 6-16-1.5	2	2	
12-70	346-66321-0	REVERSE LOCK ROD リバースロックロッド	1	1	
12-71	951503-0212	SPLIT PIN 2-12 スプリットピン 2-12	1	1	
12-72	3P0-66311-0	REVERSE LOCK LEVER リバースロックレバー	1	1	
12-73	3AL-66333-0	REVERSE LOCK LEVER GRIP リバースロックレバーグリップ	1	1	
12-74	346-66334-0	STOPPER ストッパ リバースロックレバーグリップ	1	1	
12-75	3AL-05254-0	SHOULDER BOLT 6-8 ショルダーボルト 6-8	1	1	
12-76	940103-0800	WASHER ワッシャ	1	1	
12-77	3AL-05212-0	BUSHING 8.1-20 ブッシング 8.1-20	1	1	
12-78	3AA-83719-0	WASHER 8.5-18-1.6 ワッシャ 8.5-18-1.6	1	1	
12-79	3R0-66308-0	WASHER 6-16-1.5 ワッシャ 6-16-1.5	1	1	
12-80	349-66312-0	REVERSE LOCK LINK リバースロックリンク	1	1	
12-81	346-66323-1	REVERSE LOCK LEVER SPRING リバースロックレバースプリング	1	1	
12-82	1 346-66331-0	REVERSE LOCK SPRING (S) リバースロックスプリング (S)	1	1	for Transom "S"
12-82	2 3R0-66332-0	REVERSE LOCK SPRING (L) リバースロックスプリング (L)	1	1	for Transom "L"&"UL"
12-83	3R3Q62001-0	STEERING BRACKET ステアリングブラケット	1	1	for MF/EF Type

Fig. 12

BRACKET (MANUAL TILT)  
ブラケット (マニュアルチルト)

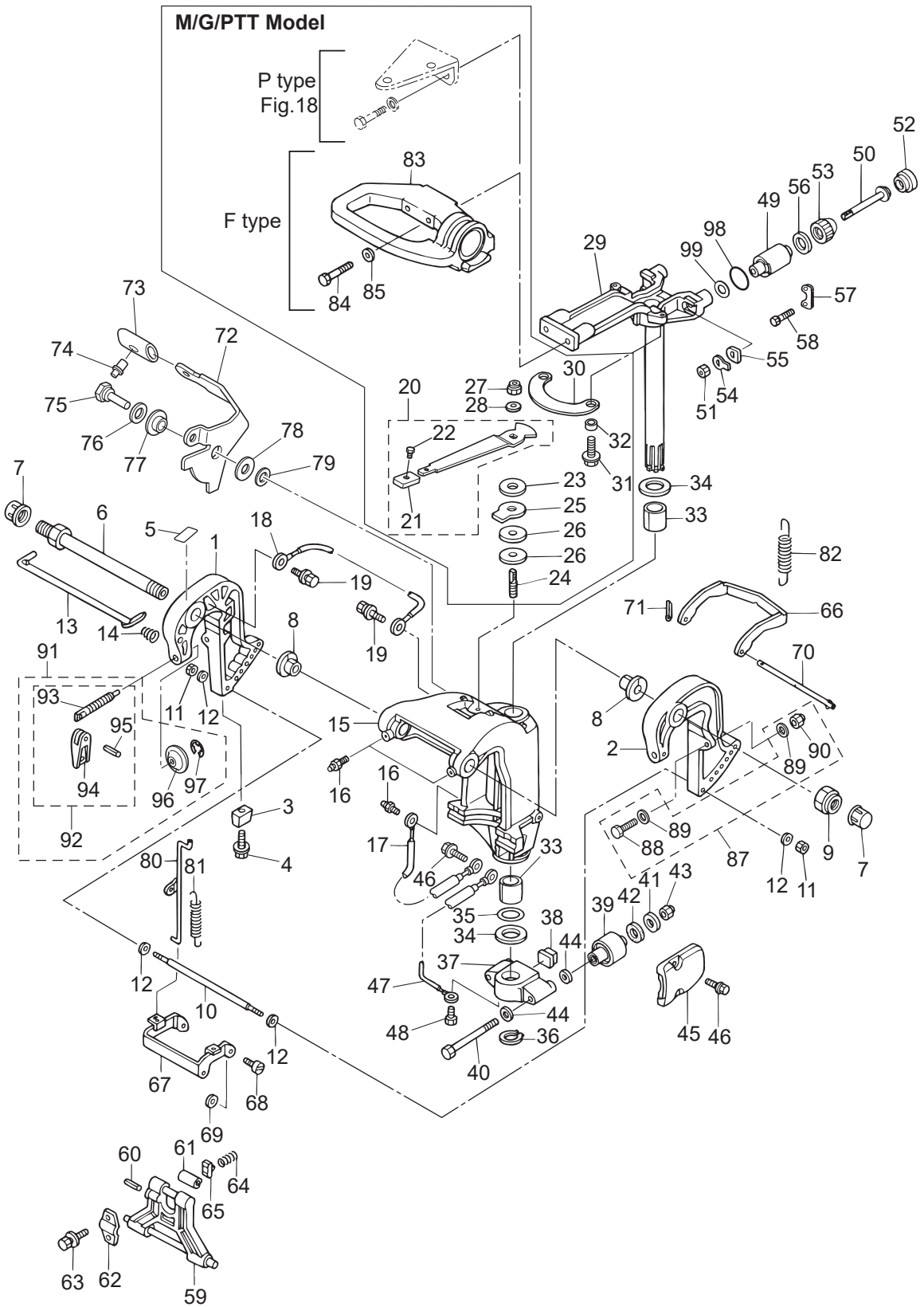
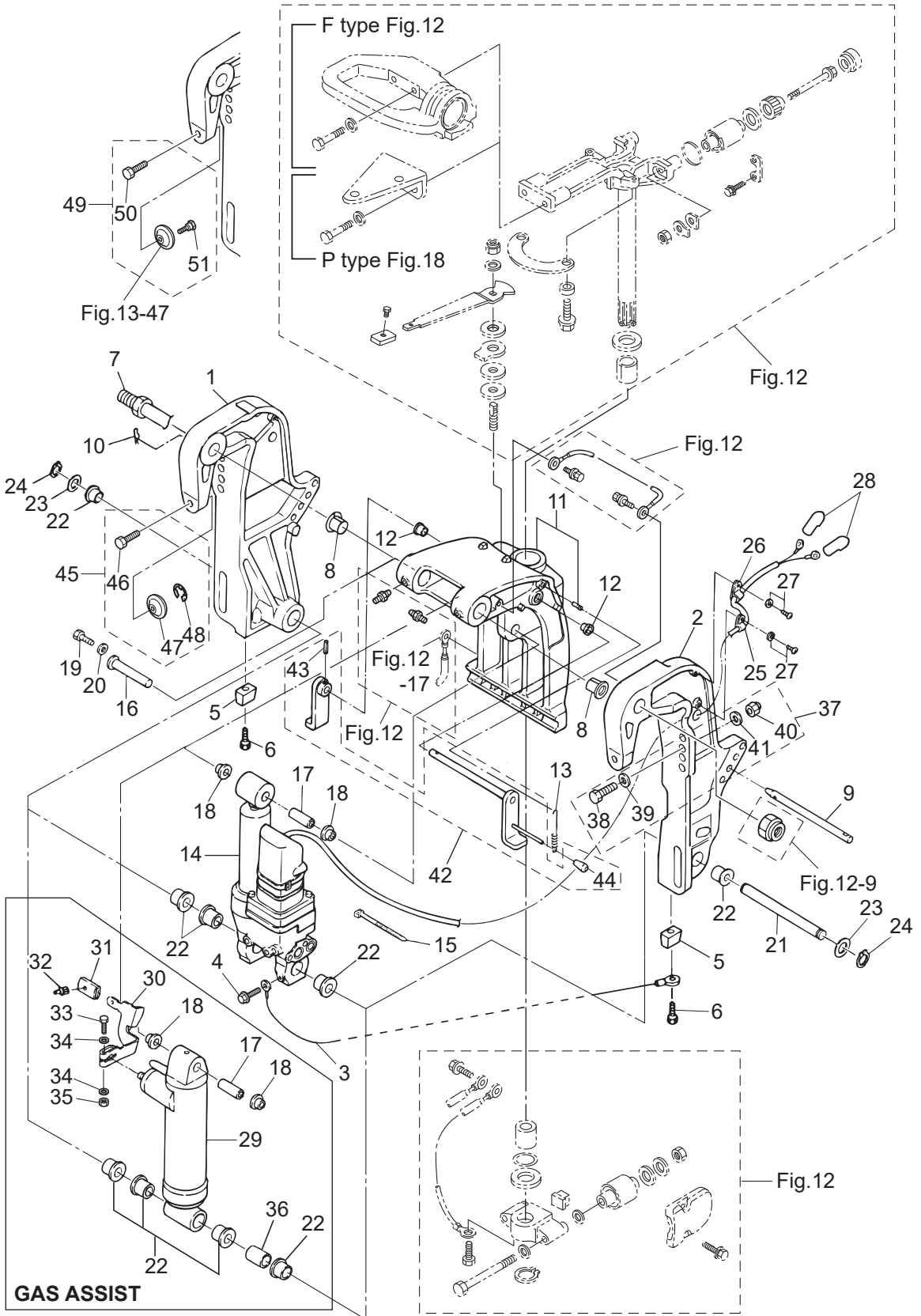






Fig. 13

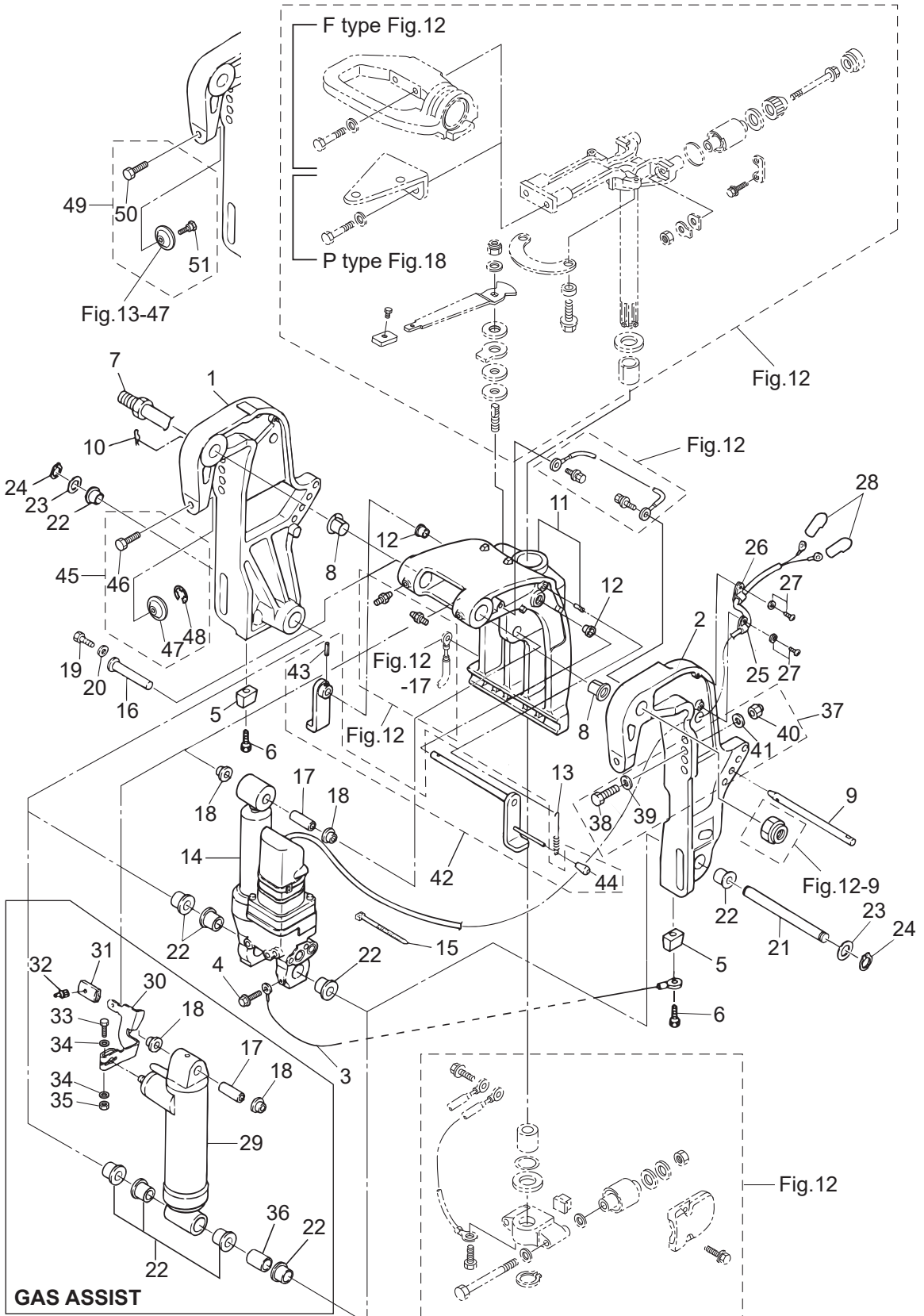
BRACKET (PTT · GAS ASSIST)  
ブラケット (PTT · ガスアシスト)



Ref.No. 見出番号	Part No. 部品番号	Description 部品名	Q'ty/個数		Remarks 備考
			MFS25C	MFS30C	
13-1	1	3AFQ77211-2 CLAMP BRACKET (PTT-R) クランプブラケット (PTT-R)	1	1	for Gas Assist Model Starboard Side
13-1	2	3AEQ77211-2 CLAMP BRACKET (PTT-R) クランプブラケット (PTT-R)	1	1	for PTT Model
13-1	3	3AEW77211-2 CLAMP BRACKET (PTT-R) クランプブラケット (PTT-R)		1	for White Model
13-2	1	3AFQ77212-3 CLAMP BRACKET (PTT-L) クランプブラケット (PTT-L)	1	1	for Gas Assist Model Port Side
13-2	2	3AEQ77212-3 CLAMP BRACKET (PTT-L) クランプブラケット (PTT-L)	1	1	for PTT Model
13-2	3	3AEW77212-3 CLAMP BRACKET (PTT-L) クランプブラケット (PTT-L)		1	for White Model
13-3		398-62396-1 GROUND L=130 グラウンド (アースワイヤ) L=130	1	1	Clamp Bracket-Swivel Bracket
13-4		910103-5612 BOLT ボルト	1	1	for PTT Model
13-5		3B7-60218-1 ANODE アノード	2	2	
13-6		910103-5630 BOLT ボルト	2	2	
13-7		3AD-62191-0 SWIVEL BRACKET SHAFT ASSY スイベルブラケットシャフトアッシー	1	1	Bracket Bolt
13-8		3C8-77213-0 BUSHING ブッシング ブラケットボルト	2	2	
13-9		3R0-77118-0 PTT THRUST ROD PTTスラストロッド	1	1	
13-10		951603-1000 SNAP PIN スナップピン	1	1	
13-11	1	3ACQ77208-3 SWIVEL BRACKET ASSY スイベルブラケットアッシー	1	1	
13-11	2	3ACW77208-3 SWIVEL BRACKET ASSY スイベルブラケットアッシー		1	for White Model
13-12		353-63207-0 COLLAR 10.2-12-12 カラー 10.2-12-12	2	2	
13-13		3R0-62473-0 TILT STOPPER SPRING チルトストップスプリング	1	1	
13-14		3AC-77151-1 PT ASSY PTアッシー	1	1	see Fig.14 for PTT Model
13-15		1H2-31534-0 BAND LEAD WIRE 300 バンドリードワイヤ 300	1	1	for PTT Model
13-16		3KY-77071-0 CYLINDER PIN (UPPER) シリンダピン (アッパ)	1	1	
13-17		3R0-77075-0 BUSHING 13-16-40 ブッシング 13-16-40	1	1	
13-18		3R0-77076-0 BUSHING 13-17-19.5 ブッシング	2	2	
13-19		910103-0612 BOLT ボルト	1	1	
13-20		345-05122-1 WASHER 6.5-23-1.5 ワッシャ 6.5-23-1.5	1	1	
13-21		3UR-77101-0 CYLINDER PIN (LOWER) シリンダピン (ロウ)	1	1	
13-22	1	3C8-77076-1 BUSHING 18-24-22 ブッシング 18-24-22	5	5	Clamp Bracket, Cylinder for PTT Model
13-22	2	3C8-77076-1 BUSHING 18-24-22 ブッシング 18-24-22	6	6	Clamp Bracket, Cylinder for Gas Assist Model
13-23		3R0-77112-0 WASHER 18.2-34-1 ワッシャ 18.2-34-1	2	2	

Fig. 13

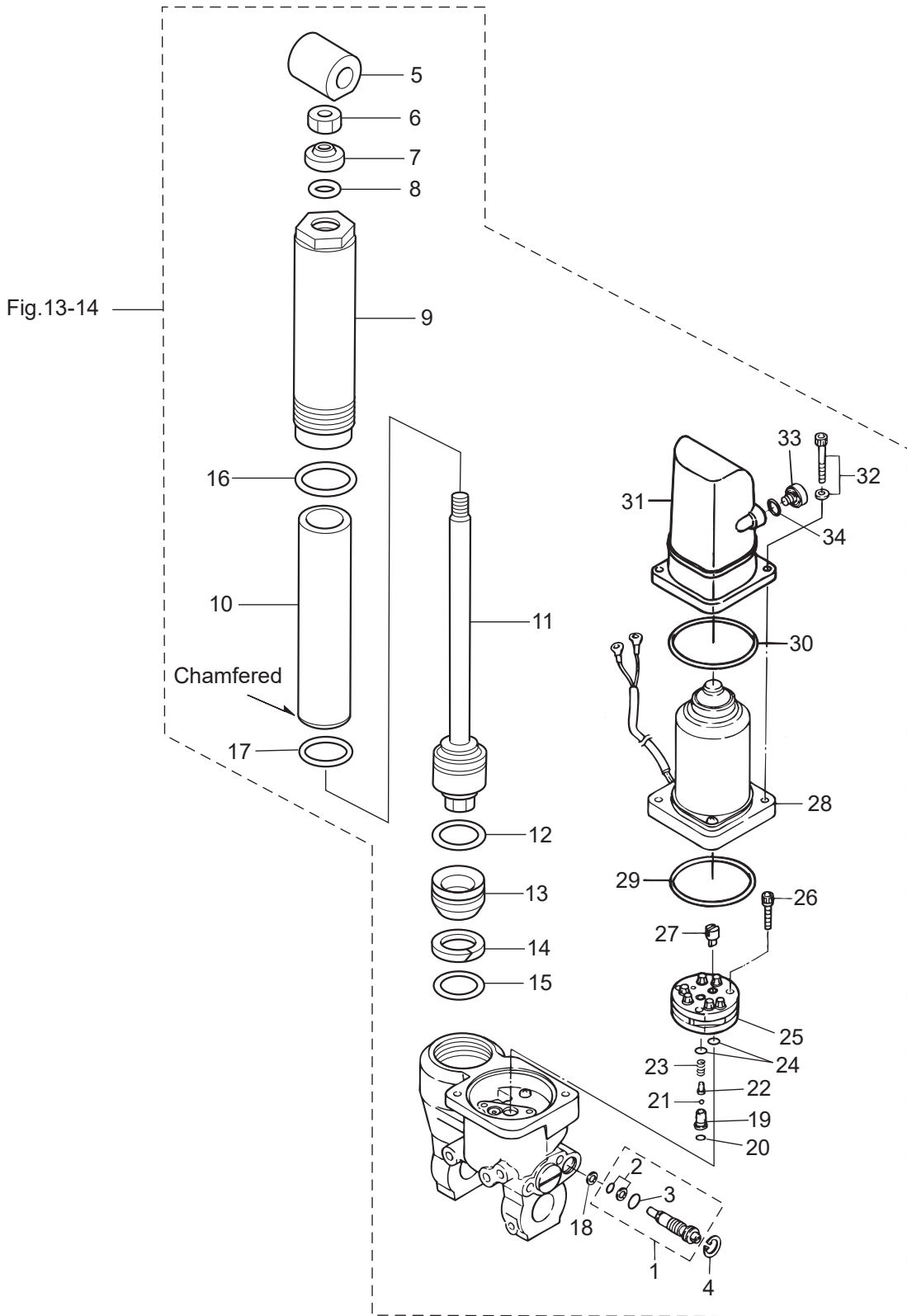
BRACKET (PTT · GAS ASSIST)  
ブラケット (PTT · ガスアシスト)



Ref.No. 見出番号	Part No. 部品番号	Description 部品名	Q'ty/個数		Remarks 備考
			MFS25C	MFS30C	
13-24	945103-1800	C-RING d=18 Cリング d=18	2	2	
13-25	336-06973-0	CLAMP 6-9.5L クランプ 6-9.5L	1	1	for PTT Model
13-26	345-06915-0	CLAMP 6.5-14L クランプ 6.5-14L	1	1	for PTT Model
13-27	921503-5612	SCREW スクリュー	2	2	for PTT Model
13-28	3Y1-76145-0	TERMINAL CAP 8-13-28 ターミナルキャップ	2	2	Red Starter Solenoid for PTT Model
13-29	3R0Q77601-2	GAS SHOCK ABSORBER ガスショックアブソーバ	1	1	for Gas Assist Model
13-30	3R0-66311-0	REVERSE LOCK LEVER リバースロックレバー	1	1	for Gas Assist Model
13-31	3AL-66333-0	REVERSE LOCK LEVER GRIP リバースロックレバーグリップ	1	1	for Gas Assist Model
13-32	346-66334-0	STOPPER ストッパー リバースロックレバーグリップ	1	1	for Gas Assist Model
13-33	3V2-60001-0	BOLT 6-35 ボルト 6-35	1	1	for Gas Assist Model
13-34	940103-0600	WASHER ワッシャ	2	2	for Gas Assist Model
13-35	930103-0600	NUT ナット	1	1	for Gas Assist Model
13-36	3R0-77105-0	COLLAR 18.2-21.7-30 カラー 18.2-21.7-30	1	1	for Gas Assist Model
13-37	3AM-72120-0	RIGGING BOLT SET リギングボルトセット	1	1	
13-38	3C7-62133-2	* BOLT 12-105 P1.25 * ボルト 12-105 P1.25	4	4	
13-39	353-61334-0	* WASHER 13-34-3 * ワッシャ 13-34-3	4	4	
13-40	3R0-61324-0	* NYLON NUT 12-P1.25 * ナイロンナット 12-P1.25	4	4	
13-41	9401E3-1200	* WASHER * ワッシャ	4	4	
13-42	1 3GF-62466-1	TILT STOPPER KIT チルトストッパーキット	1	1	for PTT Model
13-42	2 3AC-62466-1	TILT STOPPER KIT チルトストッパーキット	1	1	for Gas Assist Model
13-43	951403-3516	* SPRING PIN 3.5-16 * スプリングピン 3.5-16	1	1	
13-44	369-62433-1	* TILT STOPPER GRIP * チルトストッパーグリップ	1	1	
13-45	3RS-77217-1	CLAMP SCREW KIT クランプスクリューキット	2	2	OPT
13-46	3RS-77216-0	* CLAMP SCREW (PTT) * クランプスクリュー (PTT)	1	1	
13-47	332-62101-1	* CLAMP SCREW PAD * クランプスクリューパッド	1	1	
13-48	945303-0500	* E-RING d=5 * Eリング d=5	1	1	
13-49	3C8-77217-0	CLAMP SCREW KIT クランプスクリューキット	2		for EFG Model
13-50	3C8-77216-0	* CLAMP SCREW (PTT) * クランプスクリュー (PTT)	1		
13-51	3C8-62107-0	* SHOULDER BOLT * ショルダーボルト	1		

Fig. 14

POWER TILT  
パワーチルト

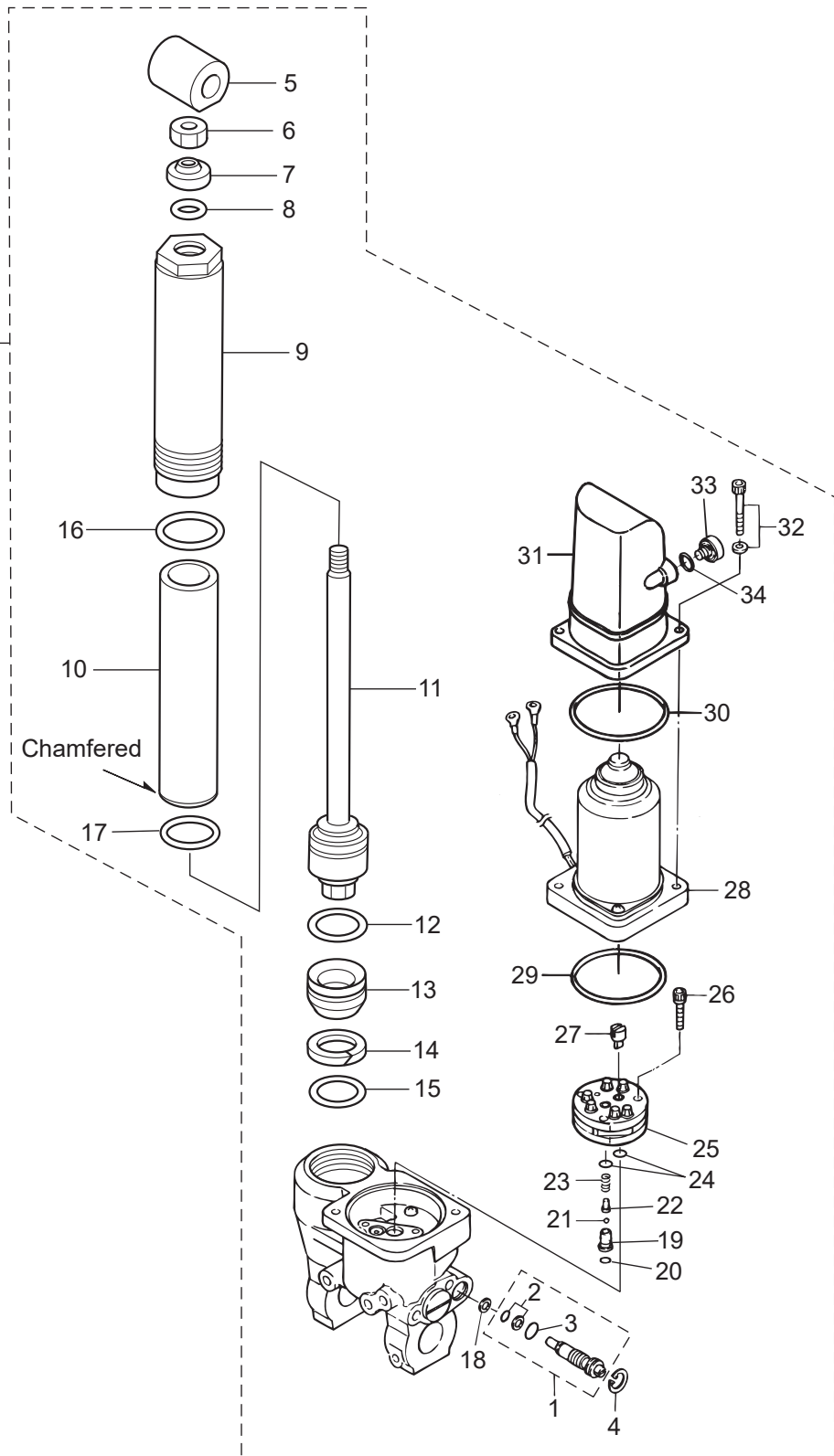


Ref.No. 見出番号	Part No. 部品番号	Description 部品名	Q' ty/個数		Remarks 備考
			MFS25C	MFS30C	
14-1	3AC-77175-0	MANUAL VALVE ASSY マニュアルバルブアッソ	1	1	
14-2	3R0-77409-0	* SEAL SET * シールセット	1	1	
14-3	3R0-77177-0	* O-RING 2.4-9.8 * オリング 2.4-9.8	1	1	
14-4	3Z5-77171-0	C-RING Cリング	1	1	
14-5	3AD-77367-0	JOINT ジョイント	1	1	
14-6	3AC-77374-0	NUT ナット	1	1	
14-7	3AC-77382-0	DUST SEAL ダストシール	1	1	
14-8	3AC-77384-0	O-RING 2.4-12.3 オリング 2.4-12.3	1	1	
14-9	3AC-77361-0	CYLINDER シリンダ	1	1	
14-10	3AC-77363-0	INNER TUBE インナチューブ	1	1	
14-11	3AC-77365-0	PISTON ROD ASSY ピストンロッドアッソ	1	1	
14-12	3AC-77375-0	O-RING 2-28.5 オリング 2-28.5	1	1	
14-13	3AC-77377-0	FREE PISTON フリーピストン	1	1	
14-14	3AC-77376-0	BACK-UP RING バックアップリング	1	1	
14-15	3AC-77398-0	O-RING 2.4-27.7 オリング 2.4-27.7	1	1	
14-16	3AC-77392-0	O-RING 2-43.5 オリング 2-43.5	1	1	
14-17	3AC-77383-0	O-RING 2-34.5 オリング 2-34.5	1	1	
14-18	3AC-77173-0	SEAL WASHER シールワッシャ	1	1	
14-19	3AC-77453-0	VALVE SEAT バルブシート	1	1	
14-20	3R0-77451-0	O-RING 1.5-3.5 オリング 1.5-3.5	1	1	
14-21	3R0-77457-0	BALL ボール	1	1	
14-22	3AC-77454-0	SPRING SEAT スプリングシート	1	1	
14-23	3R0-77455-0	SPRING スプリング	1	1	
14-24	3B7-77433-0	O-RING 1.5-6.5 オリング 1.5-6.5	2	2	
14-25	3R0-77430-0	PUMP ポンプ	1	1	
14-26	3B7-77431-1	BOLT ボルト	3	3	
14-27	3E0-77163-0	COUPLING カップリング ホンブ	1	1	
14-28	3AC-77180-0	MOTOR ASSY モータアッソ	1	1	
14-29	3R0-77167-0	O-RING 2-62.5 オリング 2-62.5	1	1	

Fig. 14

POWER TILT  
パワーチルト

Fig.13-14





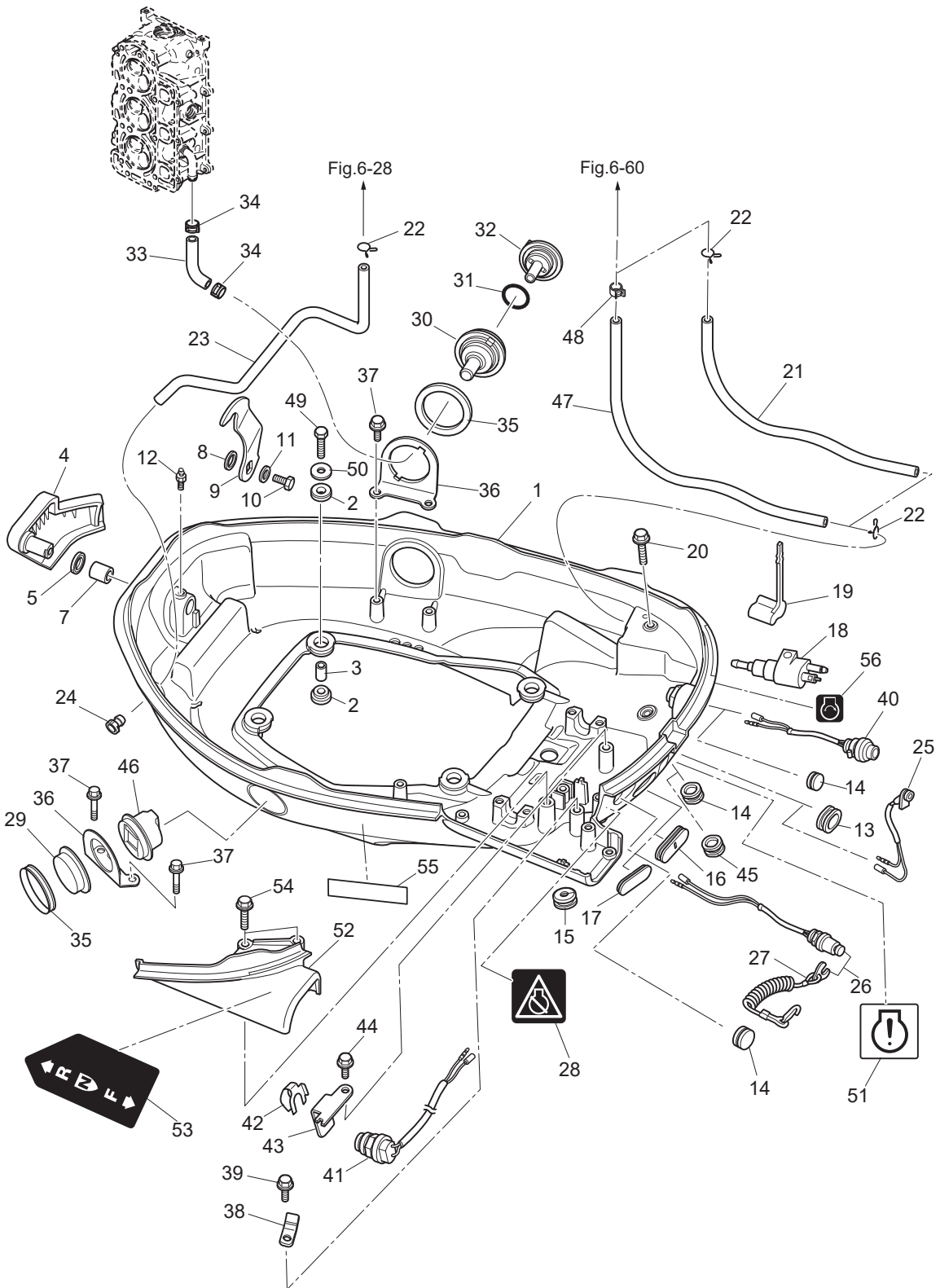




Ref.No. 見出番号	Part No. 部品番号	Description 部品名	Q'ty/個数		Remarks 備考
			MF/S25C	MF/S30C	
15-1	3ACQ63005-2	TILLER HANDLE SUB-ASSY テイルハンドルサブアッシー	1	1	
15-3	3B2-63104-1	* STUD * スタット	2	2	
15-4	3R3-63012-0	* GRIP * グリップ	1	1	
15-5	3R3-63041-0	* THROTTLE SHAFT * スロットルシャフト	1	1	
15-6	345-63048-0	* THROTTLE SHAFT DAMPER * スロットルシャフトダンパー A	1	1	
15-7	350-63046-0	* BUSHING 8.4-10-11 * ブッシング 8.4-10-11	1	1	
15-8	921803-0525	* SCREW * スクリュー	1	1	
15-9	3B2-63063-0	* THROTTLE SHAFT SUPPORT * スロットルシャフトサポート	1	1	
15-10	9215E3-0612	* SCREW * スクリュー	1	1	
15-11	3V1-63035-1	* FRICTION PIECE * フリクションピース	1	1	
15-12	3V1-63077-0	* ADJUSTING NUT * アジャストナット	1	1	
15-13	3V1-63036-0	* SPRING * スプリング	1	1	
15-14	910103-0625	* BOLT * ボルト	1	1	
15-15	350-67154-0	* PLASTIC RIVET 6.5 * プラスチックリベット 6.5	1	1	
15-16	3NV-72019-0	* THROTTLE DECAL * スロットルデカール	1	1	
15-17	3R3-63102-0	BUSHING ブッシング ハンドル	1	1	
15-18	3R3-63108-0	WASHER 39-52-1 ワッシャー 39-52-1	1	1	
15-19	3R3-63109-0	WAVE WASHER 39.5-52-1.2 ウェーブワッシャー 39.5-52-1.2	1	1	
15-20	3R3-63107-0	COVER カバー プレートステアリング	1	1	
15-21	3NW-63600-0	THROTTLE WIRE スロットルワイヤ	2	2	
15-22	940103-0600	WASHER ワッシャー	2	2	
15-23	930103-0600	NUT ナット	2	2	

Fig. 16

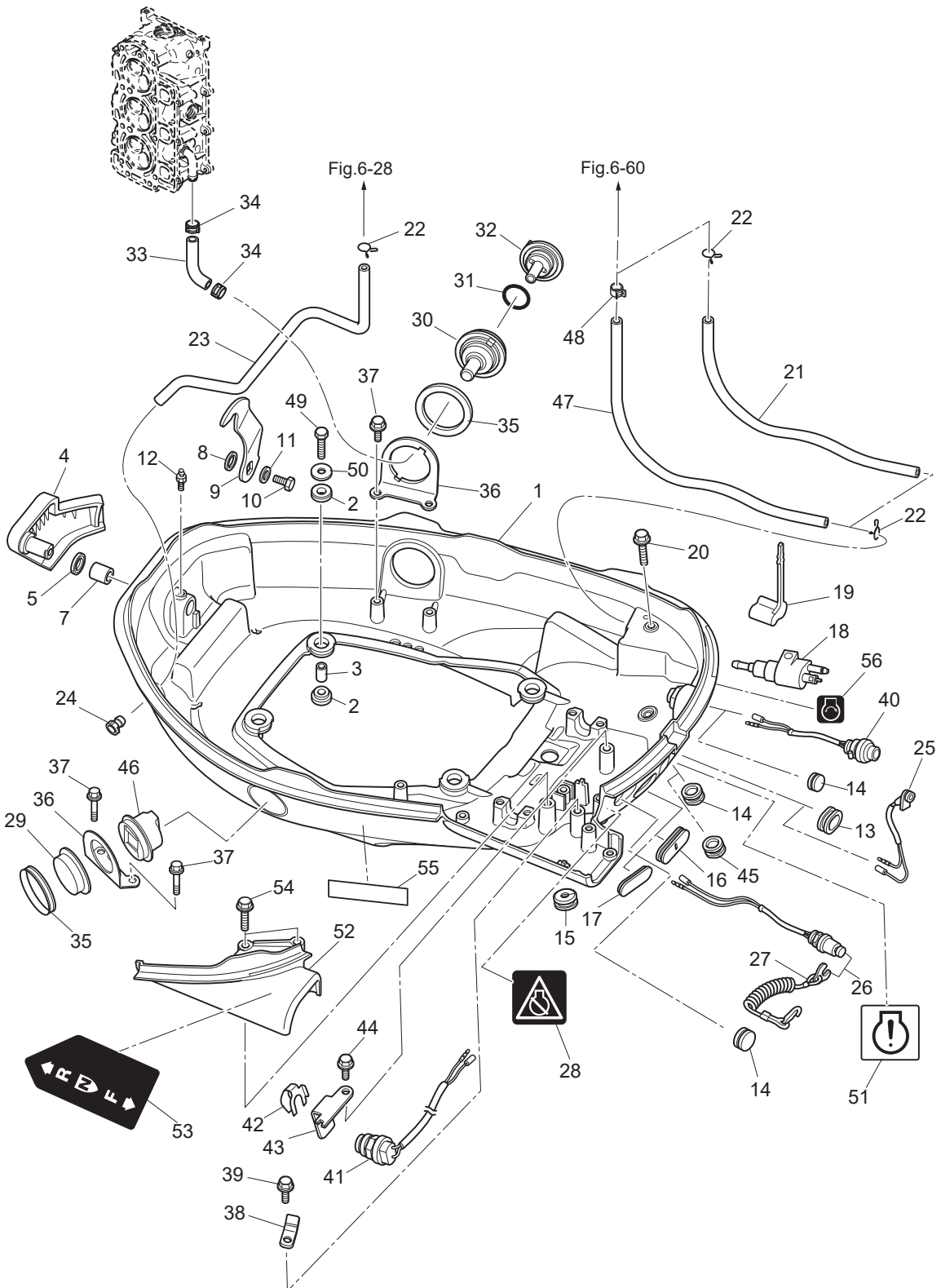
BOTTOM COWL  
ボトムカウル



Ref.No. 見出番号	Part No. 部品番号	Description 部品名	Q'ty/個数		Remarks 備考
			MF525C	MF530C	
16-1	1	3NVQ67100-0 BOTTOM COWL ボトムカウル	1	1	
16-1	2	3NVW67100-0 BOTTOM COWL ボトムカウル		1	for White Model
16-2		346-67113-0 MOUNT 8.5-14-2.5 マウント 8.5-14-2.5	8	8	
16-3		346-67114-1 SPACER 6.2-9-15.7 スペーサ 6.2-9-15.7	4	4	
16-4		3NV-67141-0 HOOK LEVER フックレバー	1	1	
16-5		338-67147-0 SEAL RING 13.8-22-3.7 シールリング 13.8-22-3.7	1	1	
16-7		350-67105-0 HOOK LEVER BUSHING 14-16.5-17.7 フックレバーブッシング 14-16.5-17.7	1	1	
16-8		941403-1400 WAVE WASHER d=14 ウェーブワッシャ d=14	1	1	
16-9		3NV-67142-0 COVER HOOK カバーフック	1	1	
16-10		9101E3-0612 BOLT ボルト	1	1	
16-11		3R0-66308-0 WASHER 6-16-1.5 ワッシャ 6-16-1.5	1	1	
16-12		344-67177-1 GREASE FITTING グリスフィッティング	1	1	
16-13		3R3-67162-0 GROMMET 25-15-3 グロメット バッテリーケーブル	1	1	
16-14	1	345-67117-0 GROMMET 17-2.7 グロメット 17-2.7	2	2	for ET/EP/EPT/EFT/ TypePTT Cord, Stop SW
16-14	2	345-67117-0 GROMMET 17-2.7 グロメット 17-2.7	1	1	for EF/EFG Type
16-14	3	345-67117-0 GROMMET 17-2.7 グロメット 17-2.7	3	3	for E/EP Type
16-15		3KY-67117-0 GROMMET グロメット	1	1	for Trim Sensor Cord
16-16		3NW-63624-0 GROMMET グロメット	1	1	for E/ET/EP/EPT Type Throttle Wire
16-17		3NV-63624-0 GROMMET グロメット	1	1	for E/EF/ET/EP/EPT Type Throttle Wire
16-18		394-70260-0 FUEL CONNECTOR (MALE) フェエルコネクタ (エンジン側)	1	1	
16-19		3H6-70262-0 FUEL CONNECTOR PROTECTOR フェエルコネクタプロテクタ	1	1	
16-20		9101E3-5630 BOLT ボルト	1	1	
16-21		98AB-50-370 HOSE ホース	1	1	98AB-501000
16-22		338-02215-0 CLIP φ10 クリップ φ10	3	3	Fuel Hose, Water Hose
16-23		98AR-50-480 HOSE ホース	1	1	
16-24		3T1-01138-0 NIPPLE 6-8-11 ニップル ウォータ	1	1	
16-25		3R3-71040-0 PILOT LAMP ASSY パイロットランプアッセン	1	1	
16-26		398-06830-0 STOP SWITCH ASSY ストップスイッチアッセン	1	1	for F Type
16-27		353-06821-0 * STOP SWITCH LANYARD ASSY * ストップスイッチランヤードアッセン	1	1	

Fig. 16

BOTTOM COWL  
ボトムカウル



Ref.No. 見出番号	Part No. 部品番号	Description 部品名	Q'ty/個数		Remarks 備考
			MF/S25C	MF/S30C	
16-28	3AC-72200-0	STOP SWITCH DECAL ストップスイッチデカル	1	1	for F Type
16-29	3KY-72618-0	GROMMET グロメット	1	1	except PTT Type
16-30	3T1-72403-0	FLUSHING CONNECTOR フラッシングコネクタ	1	1	
16-31	3R0-07422-0	O-RING 3.1-24.4 Oリング 3.1-24.4	1	1	
16-32	3T1-72404-0	FLUSHING CONNECTOR CAP フラッシングコネクタキャップ	1	1	
16-33	3FW-72410-1	FLUSHING HOSE フラッシングホース	1	1	
16-34	3T1-07737-1	CLIP $\phi$ 17.8 クリップ $\phi$ 17.8	2	2	
16-35	3F3-72616-1	GASKET ガスケット PTTスイッチ	2	2	PTT Switch Flushing Connector
16-36	3NV-72617-0	PTT SWITCH ASSY BRACKET PTTスイッチアッソブラケット	2	2	PTT Switch Flushing Connector
16-37	9101E3-5616	BOLT ボルト	4	4	PTT Switch Flushing Connector
16-38	3NV-63628-0	CLAMP クランプ	1	1	for F Type
16-39	9101E3-5616	BOLT ボルト	1	1	for F Type
16-40	3AA-76026-0	MAIN SWITCH ASSY メインスイッチアッソ	1	1	for EF/EFG Type
16-41	3NV-76080-0	NEUTRAL SWITCH ニュートラルスイッチ	1	1	except MF Type
16-42	398-76083-0	NEUTRAL SWITCH ACTUATOR ニュートラルスイッチアクチュエータ	1	1	except MF Type
16-43	3NV-76081-0	NEUTRAL SWITCH BRACKET ニュートラルスイッチブラケット	1	1	except MF Type
16-44	9101E3-5616	BOLT ボルト	1	1	except MF Type
16-45	338-67163-0	GROMMET 18-2.5 グロメット 18-2.5	1	1	for EP TypePT Cord
16-46	3AC-72615-0	PTT SWITCH ASSY PTTスイッチアッソ	1	1	for EP Type
16-47	3NW-04055-0	LOW PERMEATION HOSE ローパーミエーションホース	1	1	for US
16-48	3GT-35143-0	CLIP $\phi$ 9.4 クリップ $\phi$ 9.4	1	1	for US
16-49	9101E3-0630	BOLT ボルト	4	4	
16-50	346-67115-0	WASHER 6.5-21-1 ワッシャ 6.5-21-1	4	4	
16-51	3AC-76190-0	WARNING DECAL ワーニングデカル	1	1	
16-52	1 3NVQ67483-0	REMOTE CONT CABLE STAY リモートコントロールケーブルステーカバー	1	1	
16-52	2 3NVW67483-0	REMOTE CONT CABLE STAY COVER リモートコントロールケーブルステーカバー		1	for White Model
16-53	3NV-67578-1	SHIFT DECAL シフトデカル	1	1	for F Type
16-54	9101E3-5630	BOLT ボルト	2	2	
16-55	3H6-67572-1	STORAGE DECAL ストレージデカル	1	1	

Fig. 16

BOTTOM COWL  
ボトムカウル

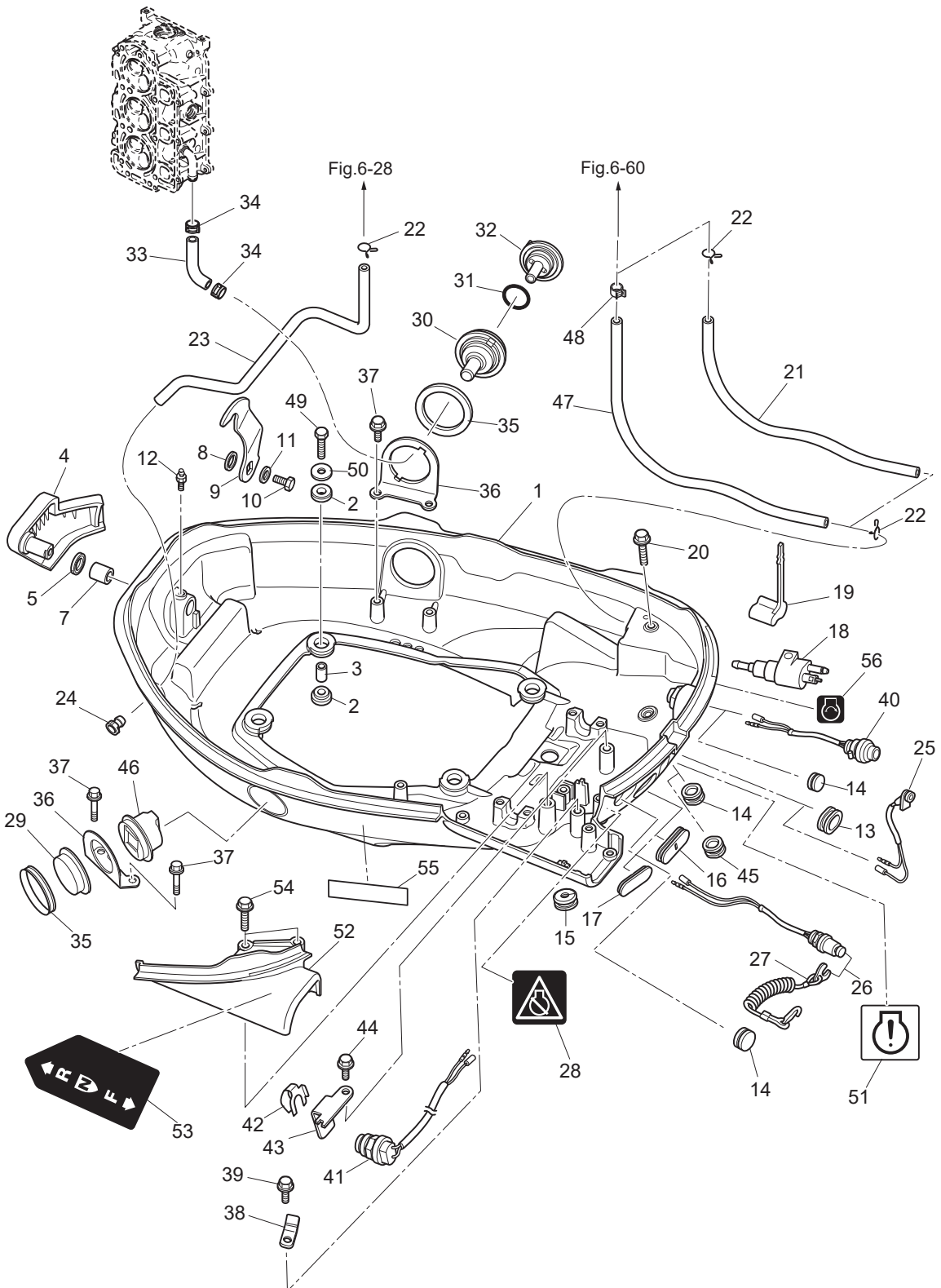
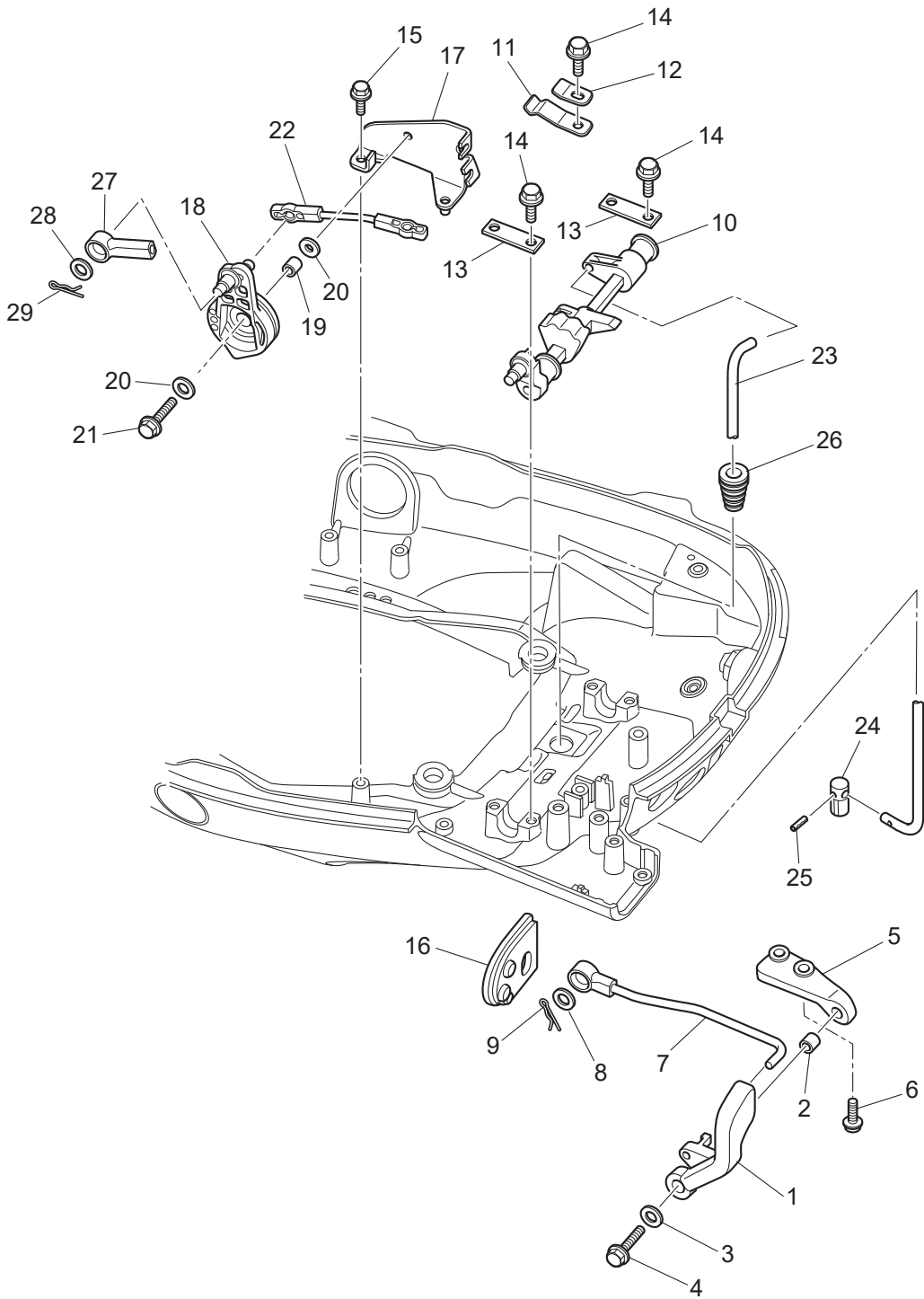






Fig. 17

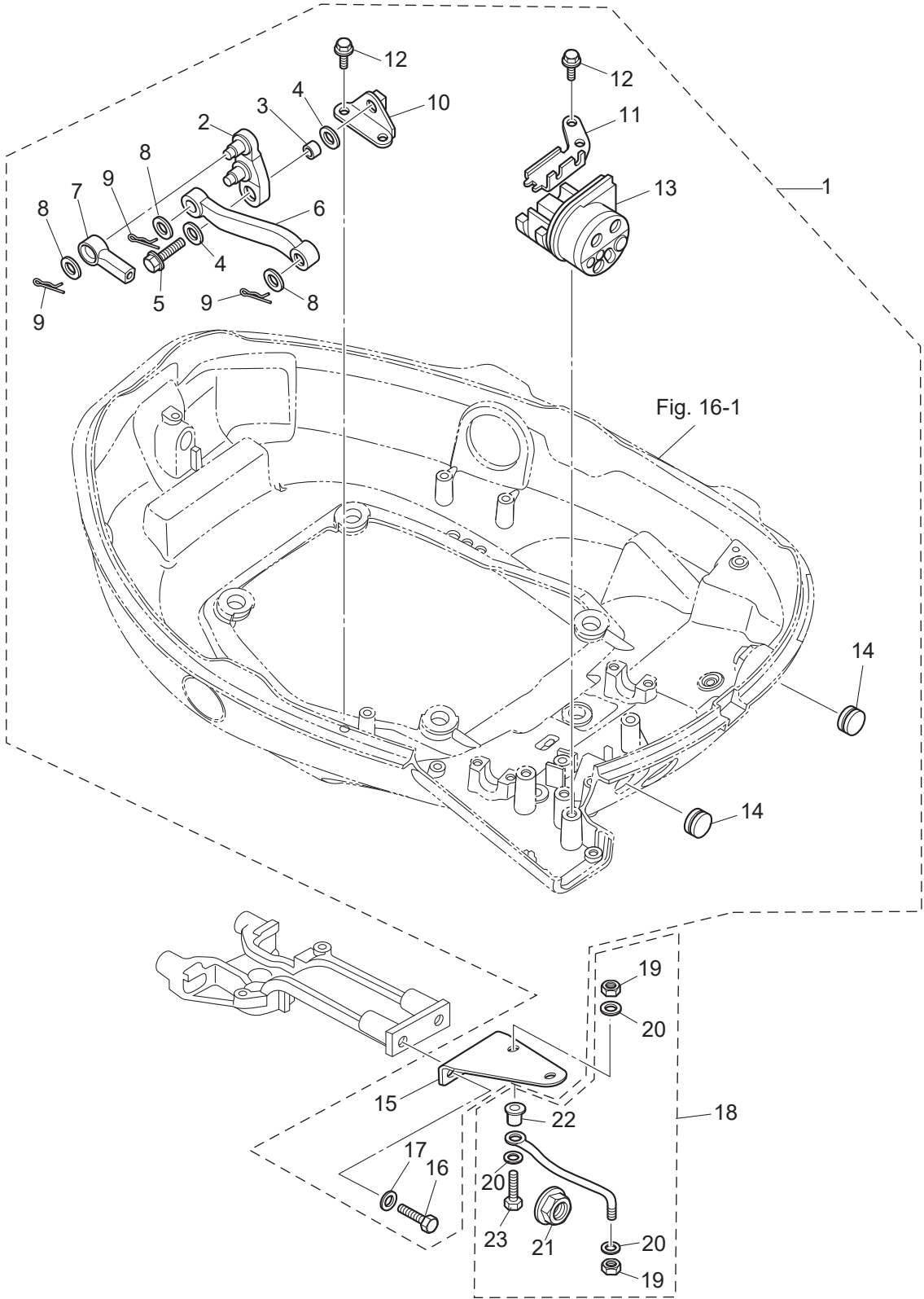
SHIFT · THROTTLE  
シフト・スロットル



Ref.No. 見出番号	Part No. 部品番号	Description 部品名	Q'ty/個数		Remarks 備考
			MF/S25C	MF/S30C	
17-1	3Y3-66110-0	SHIFT LEVER シフトレバー	1	1	for MF/EF/EPG Type
17-2	3H6-63619-1	COLLAR 6.5-10.5-10 カラー フラケット 6.5-10.5-10	1	1	for MF/EF/EPG Type
17-3	346-67115-0	WASHER 6.5-21-1 ワッシャ 6.5-21-1	1	1	for MF/EF/EPG Type
17-4	9101E3-0625	BOLT ボルト	1	1	for MF/EF/EPG Type
17-5	3NVQ67480-0	SHIFT LEVER BRACKET シフトレバブラケット	1	1	for MF/EF/EPG Type
17-6	9101E3-5616	BOLT ボルト	2	2	for MF/EF/EPG Type
17-7	3NW-66134-0	SHIFT LEVER ROD シフトレバーロッド	1	1	for MF/EF/EPG Type
17-8	3AA-83719-0	WASHER 8.5-18-1.6 ワッシャ 8.5-18-1.6	1	1	
17-9	951603-0800	SNAP PIN d=8 スナップピン d=8	2	2	for MF/EF/EPG Type
17-10	3NV-66130-0	SHIFT LEVER SHAFT ASSY シフトレバーシャフトアッシー	1	1	
17-11	3GF-66113-1	SHIFT DETENT SPRING シフトデテントスプリング	1	1	
17-12	3C8-66117-0	SHIFT DETENT SUPPORTER シフトデテントサポーター	1	1	
17-13	3V1-66145-0	HOLDER ホルダー シフトレバーシャフト	2	2	
17-14	9101E3-5612	BOLT ボルト	5	5	
17-15	9101E3-5612	BOLT ボルト	2	2	Throttle Wire Bracket
17-16	3NV-63621-0	GROMMET グロメット	1	1	for MF/EF/EPG Type
17-17	3NV-63508-0	THROTTLE WIRE BRACKET スロットルワイヤブラケット	1	1	
17-18	3NV-63622-0	THROTTLE DRUM ASSY スロットルドラムアッシー	1	1	
17-19	3KY-76079-0	COLLAR 6.5-10.5-9.3 カラー 6.5-10.5-9.3	1	1	
17-20	3C8-66308-0	WASHER 6-16-1.5 ワッシャ 6-16-1.5	2	2	
17-21	910103-0620	BOLT ボルト	1	1	
17-22	3NV-63617-1	THROTTLE ROD スロットルロッド	1	1	
17-23	3R0-66211-0	SHIFT ROD シフトロッド	1	1	
17-24	3AL-66241-1	SHIFT ROD JOINT シフトロッドジョイント	1	1	
17-25	951403-0312	SPRING PIN 3-12 スプリングピン 3-12	1	1	
17-26	3M2-66226-0	GROMMET 17-3 グロメット シフトロッド 17-3	1	1	
17-27	3B7-83715-2	CABLE JOINT ケーブルジョイント	2	2	for EP Type
17-28	3AA-83719-0	WASHER 8.5-18-1.6 ワッシャ 8.5-18-1.6	2	2	for EP Type
17-29	951603-0800	SNAP PIN d=8 スナップピン d=8	2	2	for EP Type

Fig. 18

REMOTE CONTROL  
リモートコントロール



Ref.No. 見出番号	Part No. 部品番号	Description 部 品 名	Q'ty/個数		Remarks 備 考
			MFSS5C	MFSS30C	
18-1	3NV-83880-1	REMOTE CONTROL FITTING ASSY リモートコントロールフィッティングアッセン	1	1	
18-2	3NV-66122-0	* SHIFT ARM * シフトアーム	1	1	
18-3	3KY-76079-0	* COLLAR 6.5-10.5-9.3 * カラー 6.5-10.5-9.3	1	1	
18-4	3C8-66308-0	* WASHER 6-16-1.5 * ワッシャ 6-16-1.5	2	2	Shift Arm
18-5	910103-5620	* BOLT * ボルト	1	1	
18-6	3NV-66134-0	* SHIFT LEVER ROD * シフトレバーロッド	1	1	
18-7	3B7-83715-2	* CABLE JOINT * ケーブルジョイント	2	2	
18-8	3AA-83719-0	* WASHER 8.5-18-1.6 * ワッシャ 8.5-18-1.6	3	3	
18-9	951603-0800	* SNAP PIN d=8 * スナップピン d=8	3	3	
18-10	3R0-66126-0	* BRACKET * ブラケット シフトアーム	1	1	
18-11	3NV-83734-0	* CABLE CLIP * ケーブルクリップ	1	1	
18-12	9101E3-5616	* BOLT * ボルト	4	4	
18-13	3NV-83732-0	* GROMMET * グロメット	1	1	
18-14	345-67117-0	* GROMMET 17-2.7 * グロメット 17-2.7	2	2	
18-15	3NV-83830-0	* STEERING HOOK PLATE * ステアリングフックプレート	1	1	
18-16	910103-1030	* BOLT * ボルト	2	2	
18-17	940103-1000	* WASHER * ワッシャ	2	2	
18-18	3FW-84905-0	DRAG LINK ASSY ドレッジリンクアッセン	1	1	for EP/EPT
18-19	353-84918-0	* NYLON NUT 3/8-24UNF * ナイロンナット 3/8-24UNF	2	2	
18-20	353-84916-0	* WASHER 9.6-18-2 * ワッシャ 9.6-18-2	3	3	
18-21	3F3-84908-0	* SEAL RING * シールリング ドレッジリンク	1	1	
18-22	3FW-84914-0	* SPACER 9.6-19-26.5 * スパース	1	1	
18-23	3E0-84917-0	* BOLT 3/8-50 * ボルト 3/8-50	1	1	

Fig. 19

TOP COWL  
トップカウル

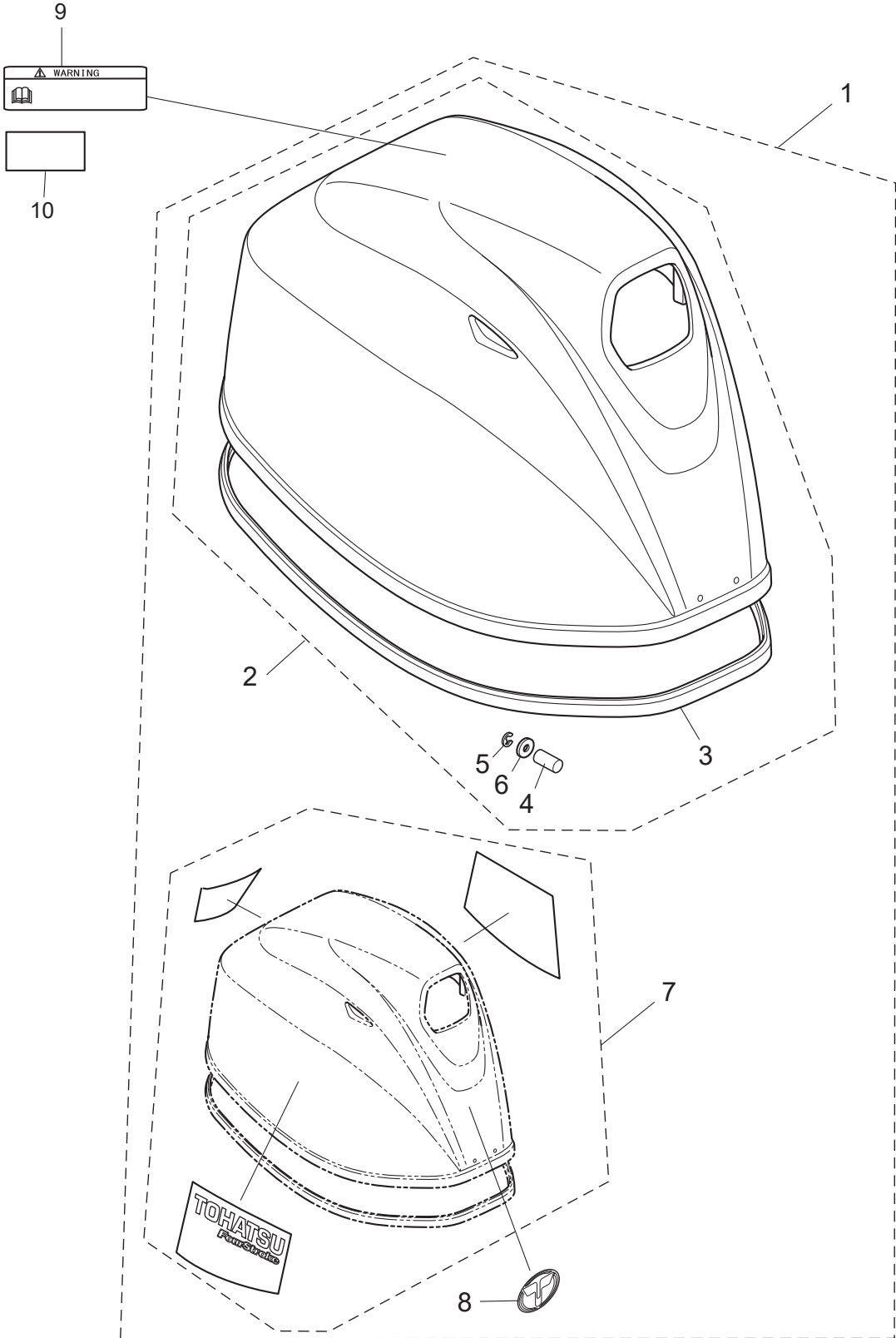
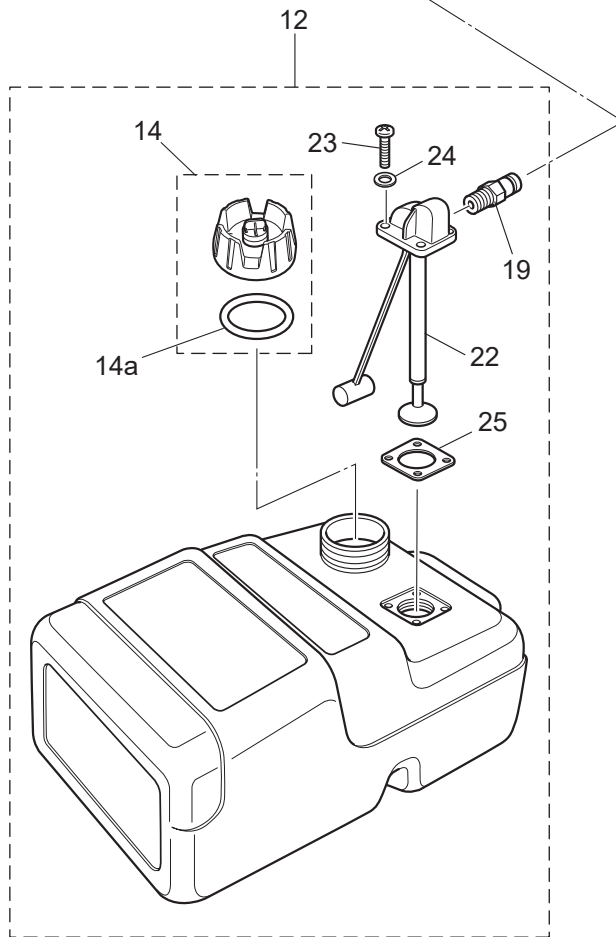
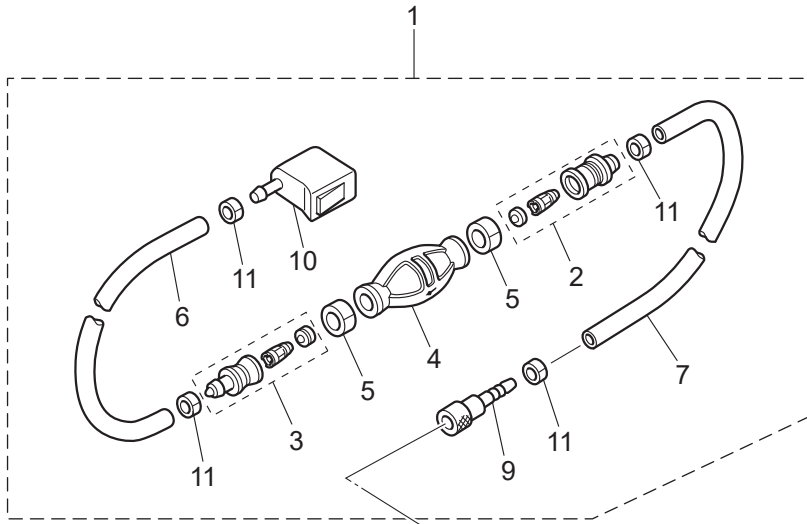




Fig. 20

FUEL TANK  
フュエルタンク

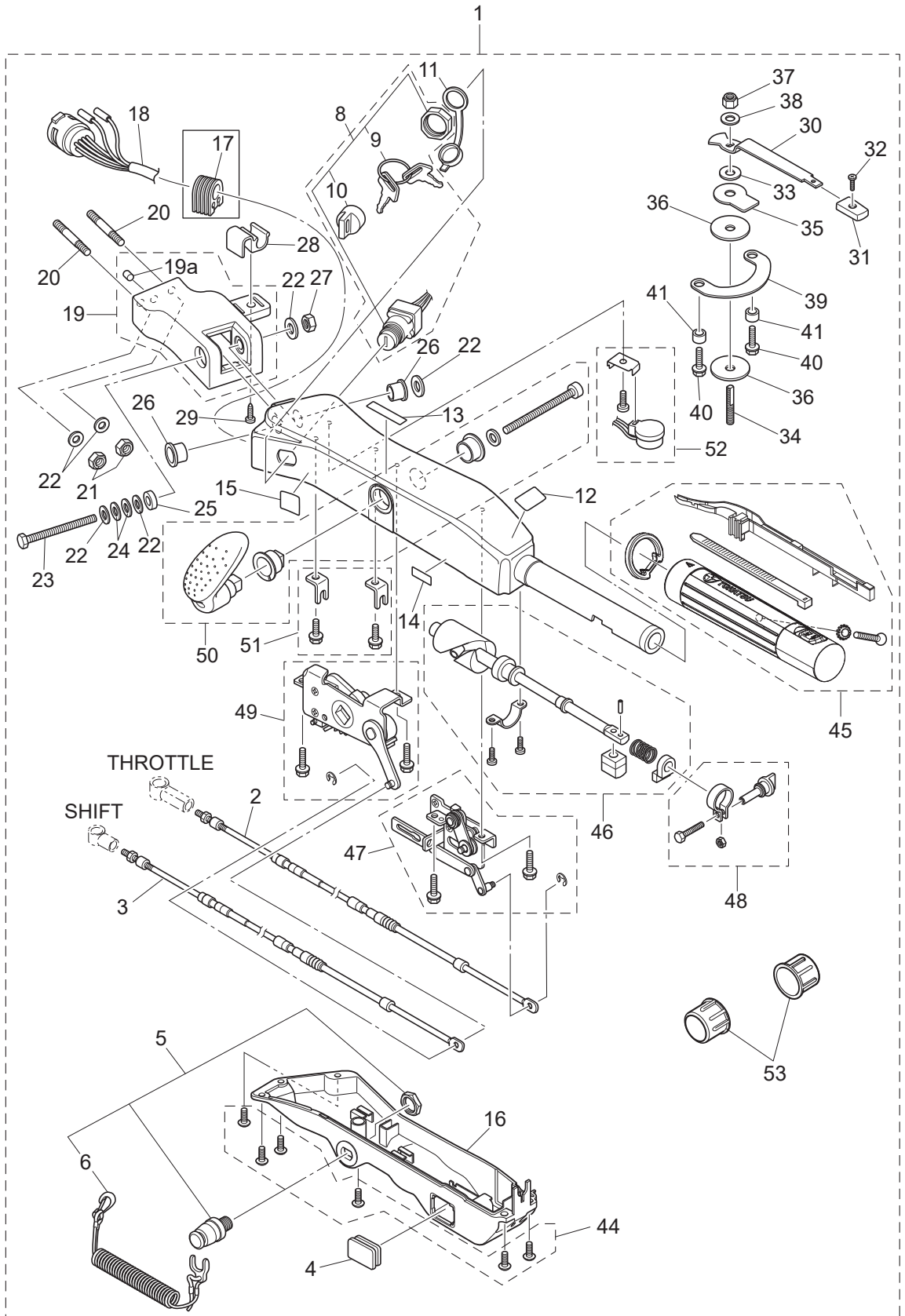




Ref.No. 見出番号	Part No. 部品番号	Description 部品名	Q'ty/個数		Remarks 備考
			MFS25C	MFS30C	
20-1	1 3H6-70200-2	PRIMER BULB ASSY プライマバルブアッソ	1	1	STD
20-2	3C7-70220-1	* JOINT ASSY (INLET) * ショイントアッソ (インレット)	1	1	
20-3	3C7-70224-1	* JOINT ASSY (OUTLET) * ショイントアッソ (アウトレット)	1	1	
20-4	1 3C7-70211-1	* PRIMER BULB * プライマバルブ	1	1	STD
20-5	3C7-70217-0	* CLAMP * クラツプ	2	2	
20-6	1 98AB-70-700	* HOSE * ホース	1	1	STD 98AB-701000
20-7	1 98AB-701600	* HOSE * ホース	1	1	STD 98AB-701000 x2
20-9	3GF-70281-0	* FUEL CONNECTOR * フユエルコネクタ (タンクフイメル)	1	1	
20-10	3GR-70250-0	* FUEL CONNECTOR * フユエルコネクタ (エンジンフイメル)	1	1	
20-11	332-70201-0	* CLAMP * クラツプ	4	4	
20-12	3KZ-70177-0	FUEL TANK ASSY 25L フユエルタンクアッソ 25L (トーハツ)	1	1	STD
20-14	3RS-70020-0	* FUEL TANK CAP ASSY * フユエルタンクキャツプアッソ	1	1	
20-14a	3RS-70021-0	** TANK FILLER CAP GASKET ** タンクフイリャキャツプカスケツト	1	1	
20-19	3E0-70270-0	* QUICK-CONNECTOR (MALE) * クイツクコネクタ (タンクメル)	1	1	
20-22	3AC-70157-0	* FUEL PICK-UP ASSY W/GAUGE * フユエルピツクアツプアッソ W/ゲージ	1	1	
20-23	3AC-70140-0	* SCREW * スクリユ	4	4	
20-24	3AC-70145-0	* WASHER * ワツシヤ	4	4	
20-25	3AC-70150-0	* GASKET * カスケツト	1	1	

Fig. 20A

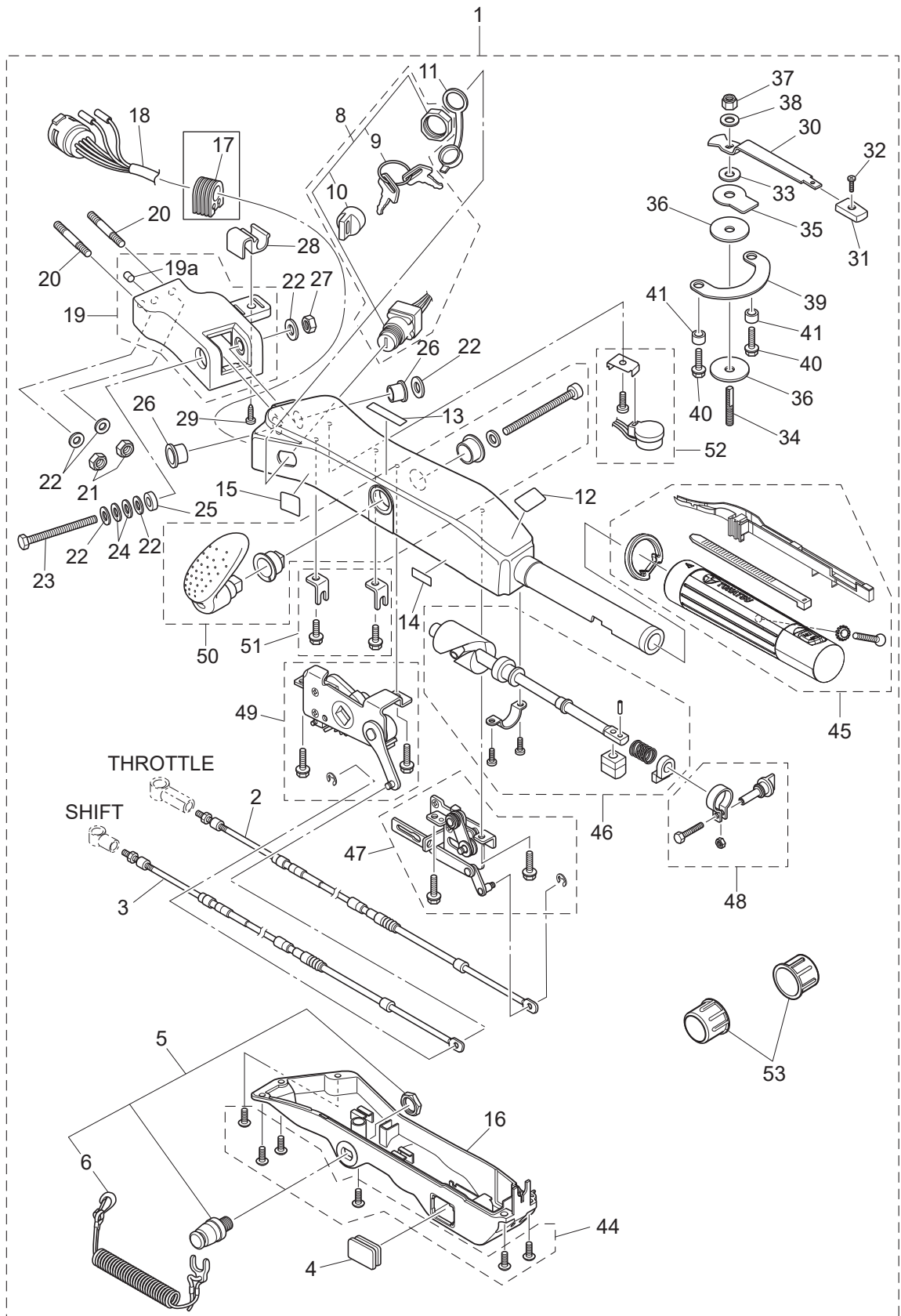
MULTI TILLER HANDLE  
マルチティラーハンドル



Ref.No. 見出番号	Part No. 部品番号	Description 部品名	Q'ty/個数		Remarks 備考
			MFS25C	MFS30C	
20A-1	1	3NVQ63000-3 TILLER HANDLE KIT テイルハンドルキット	1	1	
20A-1	2	3NVW63000-3 TILLER HANDLE KIT テイルハンドルキット		1	for White Model
20A-2		3NV-63600-0 * THROTTLE WIRE * スロットルワイヤ	1	1	
20A-3		3NV-66196-0 * SHIFT CABLE * シフトケーブル	1	1	
20A-4		3AH-63624-0 * GROMMET * グロメット	1	1	
20A-5		398-06830-0 * STOP SWITCH ASSY * ストップスイッチアッセン	1	1	
20A-6		353-06821-0 ** STOP SWITCH LANYARD ASSY ** ストップスイッチランヤードアッセン	1	1	
20A-8		3GF-76020-0 * MAIN SWITCH ASSY * メインスイッチアッセン	1	1	
20A-9	1	3GF-76217-0 ** MAIN SWITCH KEY ** メインスイッチキー No.943	A	A	
20A-9	2	3GF-76218-0 ** MAIN SWITCH KEY ** メインスイッチキー No.944	A	A	
20A-9	3	3GF-76219-0 ** MAIN SWITCH KEY ** メインスイッチキー No.945	A	A	
20A-10		3GF-76205-0 ** MAIN SWITCH KEY COVERING CAP ** メインスイッチキーカバーリングキャップ	1	1	
20A-11		3T5-76022-0 * MAIN SWITCH CAP (WATERPROOF) * メインスイッチキャップ (ウォータープルーフ)	1	1	
20A-12		3GF-72019-1 * THROTTLE DECAL * スロットルデカール	1	1	
20A-13		3GF-67578-2 * SHIFT DECAL * シフトデカール	1	1	
20A-14		3GF-72200-1 * STOP SWITCH DECAL * ストップスイッチデカール	1	1	
20A-15		3GF-84339-1 * INSTRUCTION DECAL * インストラクションデカール	1	1	
20A-16		3UR-63320-0 * TILLER HANDLE COVER * テイルハンドルカバー	1	1	
20A-17		3GF-63624-0 * GROMMET * グロメット	1	1	
20A-18		3AH-76119-0 * CORD ASSY * コードアッセン	1	1	
20A-19	1	3AHQ62000-0 * STEERING BRACKET ASSY * ステアリングブラケットアッセン	1	1	
20A-19	2	3AHW62000-0 * STEERING BRACKET ASSY * ステアリングブラケットアッセン		1	for White Model
20A-19a		3GF-65012-0 ** DOWEL PIN 8-16 ** ダウエルピン 8-16	1	1	
20A-20		9153E3-1040 * STUD M10-40 * スタット	2	2	
20A-21		930403-1000 * NYLON NUT 10-P1.5 * ナイロンナット 10-P1.5	2	2	
20A-22		9401E3-1000 * WASHER * ワッシャ	6	6	
20A-23		3GF-63201-0 * BOLT 10-80 P1.25 * ボルト 10-80 P1.25	1	1	
20A-24		3GF-63305-0 * CONICAL SPRING WASHER 10.5-21-2.3 * コニカルスプリングワッシャ 10.5-21-2.3	2	2	
20A-25		3GF-63025-0 * SPACER 10.5-23-9 * スパース 10.5-23-9	1	1	

Fig. 20A

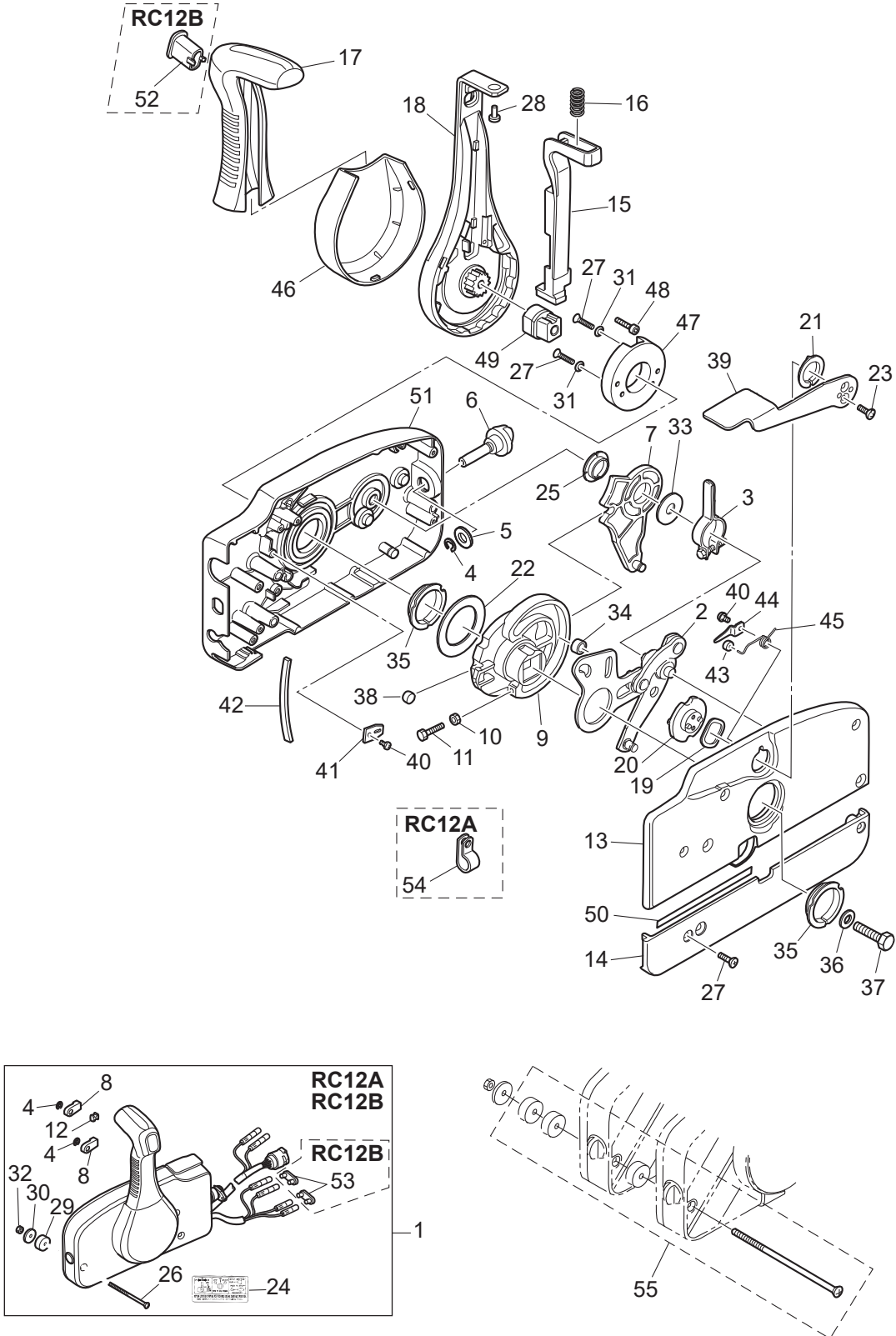
MULTI TILLER HANDLE  
マルチティラーハンドル



Ref.No. 見出番号	Part No. 部品番号	Description 部品名	Q'ty/個数		Remarks 備考
			MF525C	MF530C	
20A-26	3GF-63102-0	* BUSHING 10.5-12.7-13.5 * フッシング 10.5-12.7-13.5	2	2	
20A-27	3GF-63310-0	* LOCK NUT 10-P1.25 * ロックナット 10-P1.25	1	1	
20A-28	3GF-62004-0	* CORD HOLDER * コードホルダ	1	1	
20A-29	3T5-06437-0	* TAPPING SCREW 6-16 * タッピングスクリュー 6-16	1	1	
20A-30	3AC-62441-0	* FRICTION LEVER * フリクションレバー	1	1	
20A-31	3AC-63012-0	* GRIP * グリップ コハイロットハンドル	1	1	
20A-32	346-66334-0	* STOPPER * ストップ リバースロックレバーグリップ	1	1	
20A-33	3R3-62443-0	* WASHER 8.1-20-0.8 * ワッシャ 8.1-20-0.8	1	1	
20A-34	3R3-62445-0	* BOLT M8 P1.25 * ボルト コハイロット	1	1	
20A-35	3R3-62448-1	* WASHER 8.5-38-3 * ワッシャ コハイロット	1	1	
20A-36	3R3-62449-0	* DISC 8.5-38-2 * ディスク コハイロット 8.5-38-2	2	2	
20A-37	930403-0800	* NYLON NUT 8-P1.25 * ナイロンナット 8-P1.25	1	1	
20A-38	940103-0800	* WASHER * ワッシャ	1	1	
20A-39	3AC-62447-0	* PLATE * プレート コハイロット	1	1	
20A-40	910103-5616	* BOLT * ボルト	2	2	
20A-41	3AC-63619-0	* COLLAR 6.5-10.7-6.5 * カラー 6.5-10.7-6.5	2	2	
20A-44	3GF-63205-0	* SCREW SET * スクリューセット	1	1	
20A-45	3UR-63193-0	* GRIP PARTS KIT * グリップパーツキット	1	1	
20A-46	3UR-63062-0	* THROTTLE SHAFT KIT * スロットルシャフトキット	1	1	
20A-47	3GF-63067-0	* THROTTLE LINK ASSY * スロットルリンクアッセン	1	1	945303-0400 E-Ring × 1
20A-48	3GF-63032-0	* THROTTLE FRICTION ASSY * スロットルフリクションアッセン	1	1	
20A-49	3GF-66160-0	* SHIFT UNIT ASSY * シフトユニットアッセン	1	1	945303-0400 E-Ring × 1
20A-50	3GF-66158-0	* SHIFT LEVER KIT * シフトレバーキット	1	1	
20A-51	3GF-66198-0	* CABLE BRACKET KIT * ケーブルブラケットキット	1	1	
20A-52	3GF-76175-0	* BUZZER KIT * ブザーキット	1	1	
20A-53	346-62127-0	* CAP NUT * キャップナット ブラケットボルト	2	2	

Fig. 21

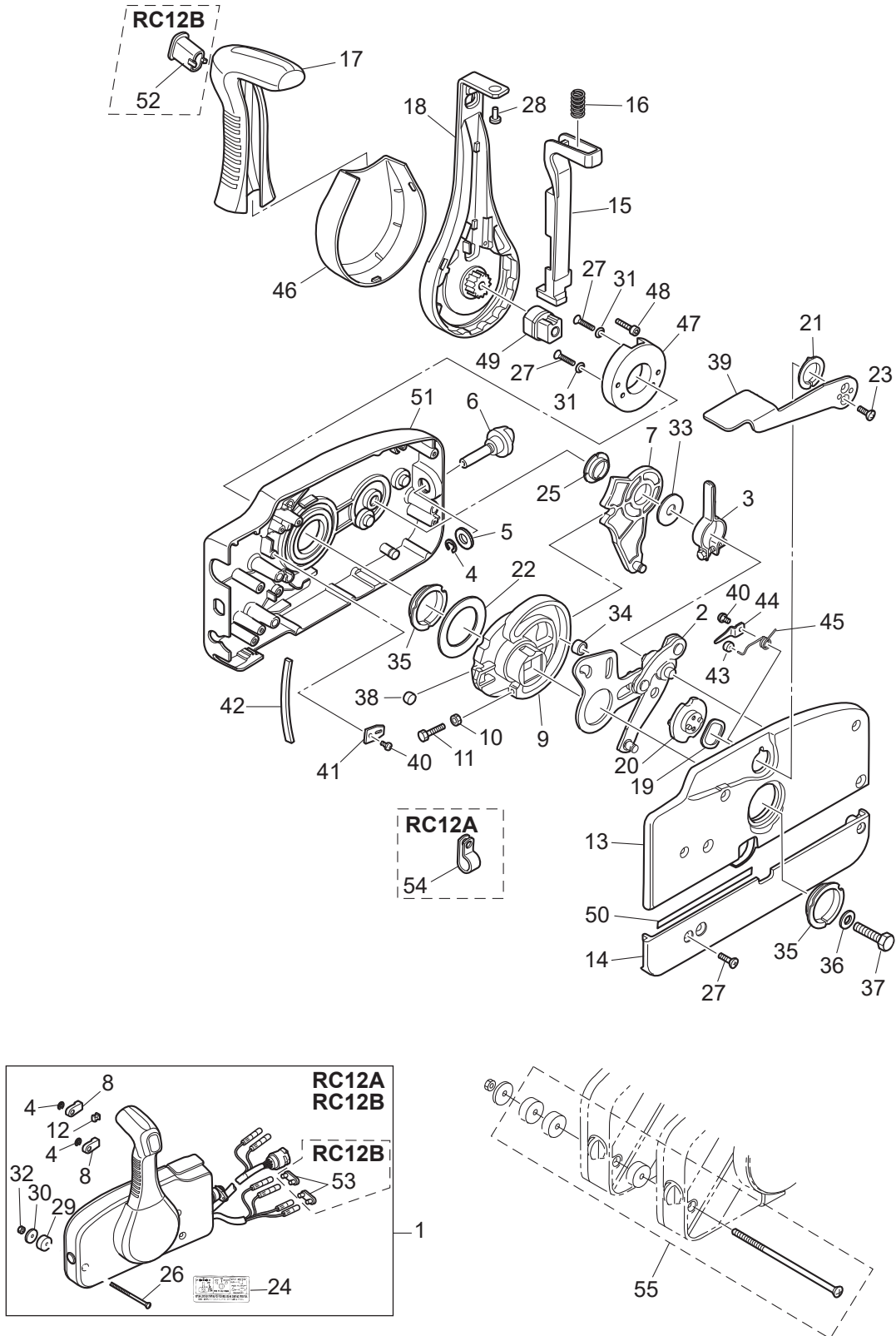
COMPONENT PARTS OF REMOTE CONTROL  
リモコンボックス構成部品



Ref.No. 見出番号	Part No. 部品番号	Description 部品名	Q'ty/個数		Remarks 備考	
			MFS25C	MFS30C		
21-1	1	3U2B84330-0	REMOTE CONTROL HEAD ASSY (RC12A) リモートコントロールヘッドアッセン (RC12A)	1	1	for EPT Type
21-1	2	3U2B84340-0	REMOTE CONTROL HEAD ASSY (RC12B) リモートコントロールヘッドアッセン (RC12B)	1	1	for EP Type
21-2		3A3-84365-1	* THROTTLE ARM * スロットルアーム	1	1	
21-3		3A3-84428-0	* THROTTLE FRICTION ARM * スロットルフリクションアーム	1	1	
21-4		945303-0600	* E-RING d=6 * Eリング d=6	3	3	
21-5		353-84394-0	* WASHER * ワッシャ	1	1	
21-6		3U2-84427-0	* ADJUSTING SCREW * アジャストスクリュー	1	1	
21-7		3A3-84381-0	* SHIFT GEAR ASSY * シフトギヤアッセン	1	1	
21-8		3A3-83314-2	* CABLE TERMINAL * ケーブルターミナル	2	2	
21-9		3A3-84364-2	* DRIVE GEAR * ドライブギヤ	1	1	
21-10		930103-0500	* NUT * ナット	1	1	
21-11		910103-0525	* BOLT * ボルト	1	1	
21-12		3A3-84376-0	* GROMMET * グロメット	1	1	
21-13		3U2B84441-0	* REAR HOUSING * リヤハウジング	1	1	
21-14		3U2B84366-0	* REAR PANEL * リヤパネル	1	1	
21-15		3U2-84401-0	* NEUTRAL LOCK ARM * ニュートラルロックアーム	1	1	
21-16		3A3-84403-0	* NEUTRAL LOCK SPRING * ニュートラルロックスプリング	1	1	
21-17		3U2-84404-0	* GRIP * グリップ	1	1	
21-18		3U2-84343-0	* CONTROL LEVER * コントロールレバー	1	1	
21-19		3A3-84368-0	* WAVE WASHER * ウェーブワッシャ	1	1	
21-20		3A3-84391-0	* FREE THROTTLE DRUM * フリースロットルドラム	1	1	
21-21		3A3-84435-0	* BUSHING * ブッシング D	1	1	
21-22		3A3-84422-0	* THRUST PLATE * スラストプレート	1	1	
21-23		921603-0512	* SCREW * スクリュー	2	2	
21-24		3U2-84339-0	* INSTRUCTION DECAL * インストラクションデカール	1	1	
21-25		3A3-84432-0	* BUSHING * ブッシング B	1	1	
21-26		3U2-84375-0	* SCREW * スクリュー	3	3	
21-27		3VK-84375-0	* SCREW * スクリュー	7	7	
21-28		3VL-84375-0	* SCREW * スクリュー	1	1	

Fig. 21

COMPONENT PARTS OF REMOTE CONTROL  
リモコンボックス構成部品

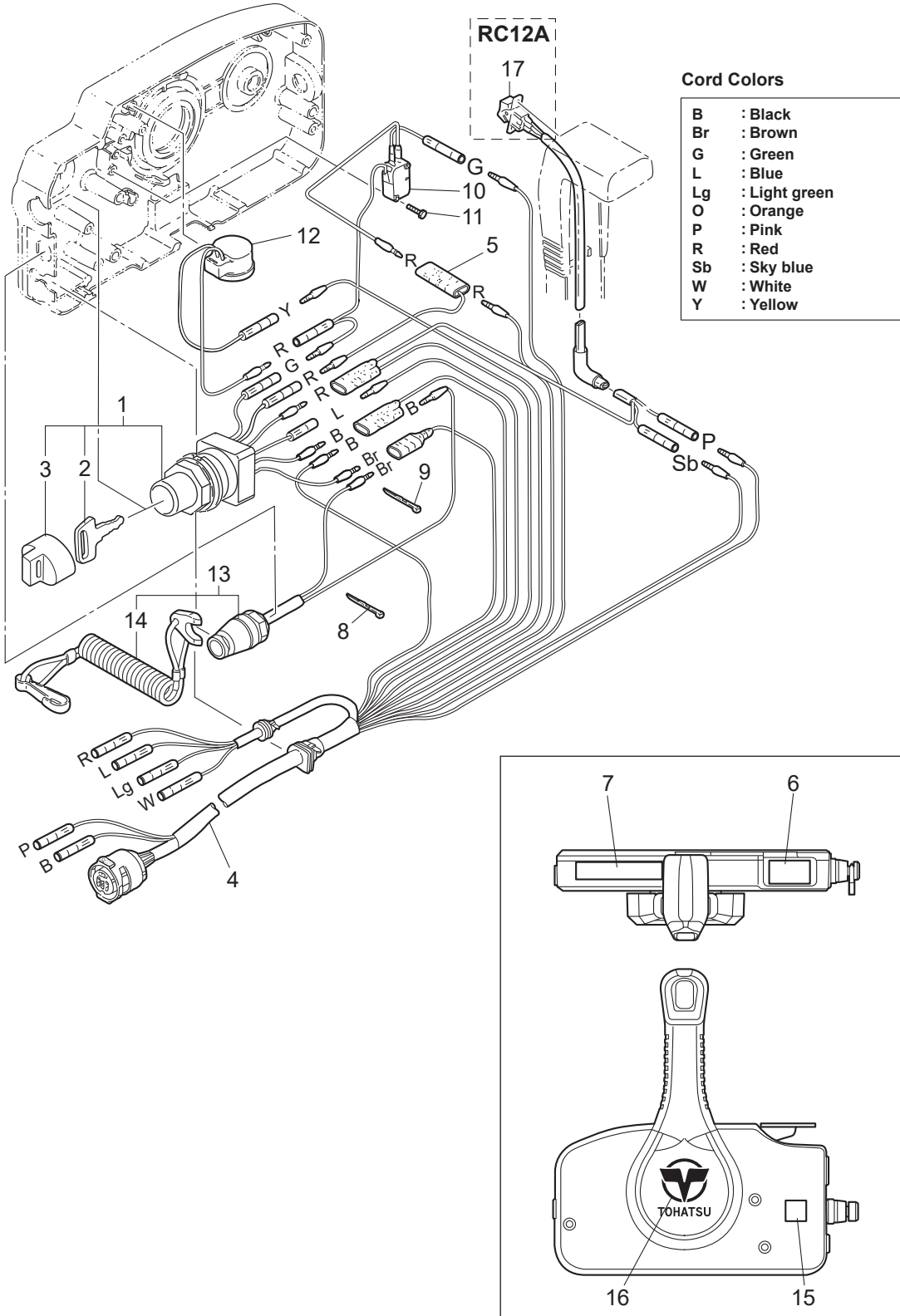




Ref.No. 見出番号	Part No. 部品番号	Description 部品名	Q'ty/個数		Remarks 備考
			MF525C	MF530C	
21-29	3A3-84374-0	* SPACER * スパース	3	3	
21-30	353-84371-0	* WASHER * ワッシャ リモコンボックス	3	3	
21-31	3U2-84371-0	* WASHER * ワッシャ	2	2	
21-32	930103-0600	* NUT * ナット	3	3	
21-33	3A3-84383-0	* WASHER * ワッシャ	1	1	
21-34	3A3-84421-0	* ROLLER * ローラ	1	1	
21-35	3U2-84431-0	* BUSHING * ブッシング	2	2	
21-36	940103-0800	* WASHER * ワッシャ	1	1	
21-37	3U2-84442-0	* BOLT * ボルト	1	1	
21-38	353-84388-0	* DETENT ROLLER * デテントローラ	1	1	
21-39	3U2B84312-0	* FREE THROTTLE LEVER * フリースロットルレバー	1	1	
21-40	921503-0406	* SCREW * スクリュー	3	3	
21-41	3A3-84423-0	* DETENT RETAINER * デテントリテーナ	1	1	
21-42	3A3-84307-0	* DETENT SPRING * デテントスプリング	6	6	
21-43	3A3-84424-0	* FREE THROTTLE ROLLER * フリースロットルローラ	1	1	
21-44	3A3-84426-0	* ROLLER RETAINER * ローラリテーナ	1	1	
21-45	3A3-84425-0	* FREE THROTTLE SPRING * フリースロットルスプリング	1	1	
21-46	3VK-63107-0	* COVER * カバー	1	1	
21-47	3U2-63506-0	* HOLDER * ホルダー	1	1	
21-48	3U2-84917-0	* BOLT * ボルト	1	1	
21-49	3U2-77367-0	* JOINT * ジョイント	1	1	
21-50	3U2-72187-0	* CAUTION DECAL(SIGP) * コーショントーカー (SIGP)	1	1	
21-51	3U2B84440-0	* FRONT HOUSING * フロントハウジング	1	1	
21-52	3U2-84452-0	* TILT SWITCH PLUG * チルトスイッチプラグ	1	1	RC12B
21-53	353-76037-0	* CABLE TERMINAL PLUG * ケーブルターミナルプラグ	2	2	RC12B
21-54	3U2-06973-0	* CLAMP * クランプ	1	1	RC12A
21-55	3A3-81301-0	TWIN REMOTE CONTROL KIT ツインリモートコントロールキット	1	1	for Twin Outboards

Fig. 22

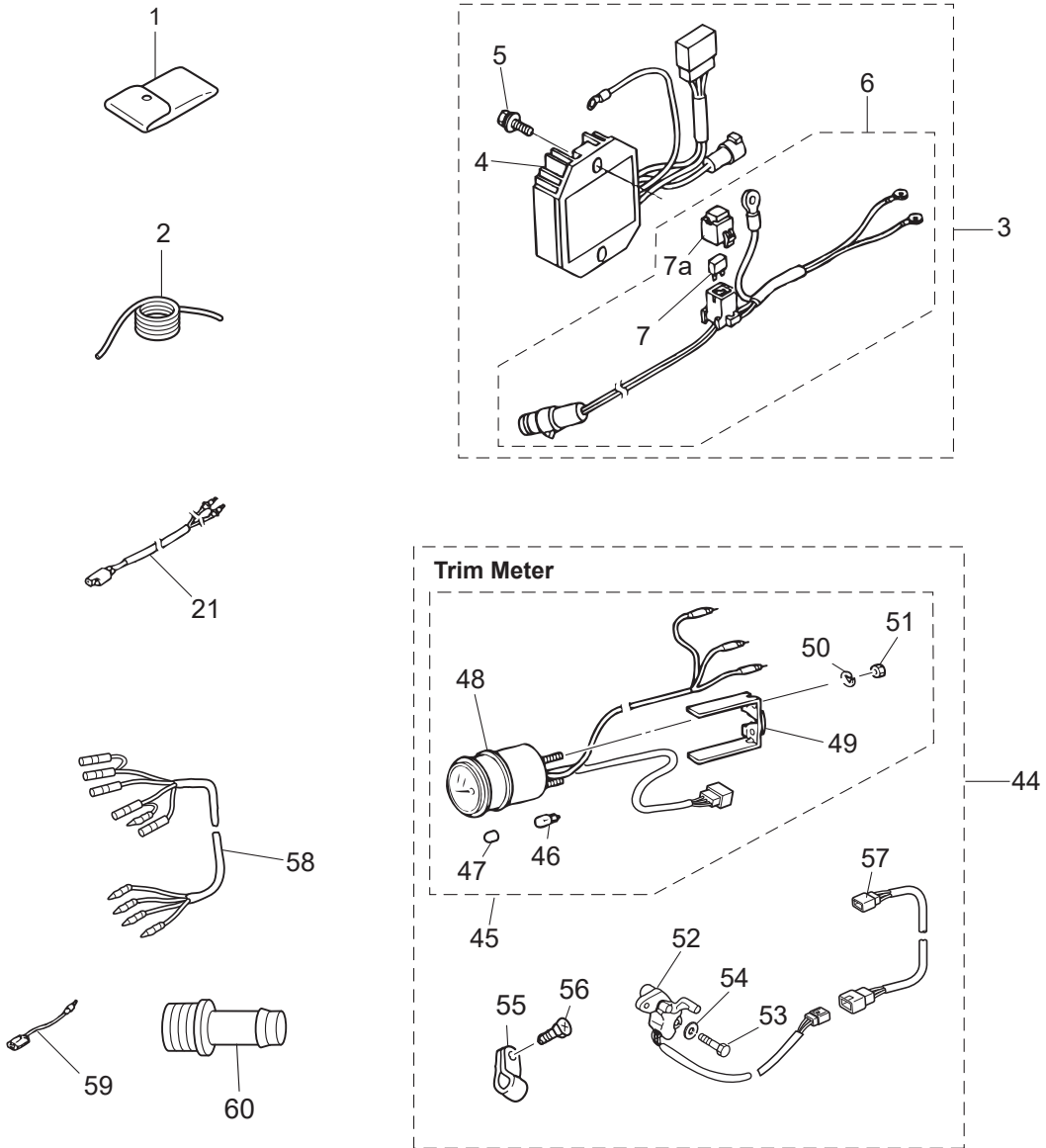
COMPONENT PARTS OF REMOTE CONTROL (ELECTRIC PARTS)  
 リモコンボックス構成部品 (電装品関係)



Ref.No. 見出番号	Part No. 部品番号	Description 部品名	Q'ty/個数		Remarks 備考
			MFSS5C	MFSS30C	
22-1	3GF-76020-0	MAIN SWITCH ASSY メインスイッチアッソ	1	1	
22-2	1 3GF-76217-0	* MAIN SWITCH KEY * メインスイッチキー No.943	A	A	
22-2	2 3GF-76218-0	* MAIN SWITCH KEY * メインスイッチキー No.944	A	A	
22-2	3 3GF-76219-0	* MAIN SWITCH KEY * メインスイッチキー No.945	A	A	
22-3	3GF-76205-0	* MAIN SWITCH KEY COVERING CAP * メインスイッチキーカバーリングキャップ	1	1	
22-4	3A3-76115-1	CORD ASSY L=6200 コードアッソ L=6200	1	1	
22-5	353-72546-0	ASSIST CORD (RED) L=200 アシストコード (レット) L=200	1	1	
22-6	3U2-84331-0	DECAL (LEVER) デカール (レバー)	1	1	
22-7	3U2-84336-0	SHIFT POSITION DECAL シフトポジションデカール	1	1	
22-8	3U2-84398-0	BAND バンド	5	5	
22-9	3U2-84398-0	BAND バンド	4	4	
22-10	3A3-76086-1	NEUTRAL SWITCH (REMOTE CONT) ニュートラルスイッチ (リモートコントロール)	1	1	
22-11	921503-5316	SCREW スクリュ	2	2	
22-12	3C8-76171-0	OVERHEAT BUZZER オーバーヒートブザー	1	1	
22-13	3A3-06830-0	STOP SWITCH ASSY ストップスイッチアッソ	1	1	
22-14	353-06821-0	* STOP SWITCH LANYARD ASSY * ストップスイッチランヤードアッソ	1	1	
22-15	3U2-72200-0	STOP SWITCH DECAL ストップスイッチデカール	2	2	
22-16	3U2-84334-0	REMOTE CONTROL LOGO DECAL リモートコントロールロゴデカール	1	1	
22-17	3U2-72615-0	PTT SWITCH ASSY PTTスイッチアッソ	1	1	RC12A

Fig. 23

OPTIONAL PARTS · ACCESSORIES (1)  
オプションパーツ・アクセサリ (1)



Ref.No. 見出番号	Part No. 部品番号	Description 部品名	Q'ty/個数		Remarks 備考
			MFS25C	MFS30C	
23-1	3BJ-72100-0	TOOL KIT ツールキット	1	1	
23-2	3B7-72201-0	SAFETY ROPE φ5-1600 セーフティロープ φ5-1600	1	1	
23-3	3AC-76160-2	RECTIFIER KIT レクチファイヤキット	1	1	
23-4	3AC-76065-2	* RECTIFIER COMPLETE * レクチファイヤコンプリート	1	1	
23-5	910103-5625	* BOLT * ボルト	2	2	Rectifier
23-6	3AC-76161-0	* EXTENSION CORD L=3000 * エクステンションコード L=3000	1	1	
23-7	3T5-76247-0	** FUSE 20A ** ヒューズ 20A	2	2	
23-7a	1E0-34093-0	** CAP (Y) ** キャップ ヒューズボックス (Y)	1	1	
23-21	361-72539-0	TACHOMETER LEAD WIRE L=6000 タコメータリードワイヤ L=6000	1	1	
23-44	3R0-72525-2	TRIM METER KIT トリムメータキット	1	1	
23-45	3T1-72571-0	* TRIM METER ASSY * トリムメータアッセンブリ	1	1	
23-46	3T1-72659-0	** METER BULB 12V-1.7W ** メータバルブ 12V-1.7W	1	1	
23-47	3T1-72653-0	** METER BULB CAP ** メータバルブキャップ	1	1	
23-48	3B7-72655-0	** METER DAMPER ** メータダンパ	1	1	
23-49	3T1-72665-0	** FITTING PLATE ** フィッティングプレート	1	1	
23-50	941303-0400	** SPRING WASHER ** スプリングワッシャー	2	2	
23-51	930203-0400	** NUT ** ナット	2	2	
23-52	3Z4-72574-0	* TRIM SENSOR L=1700 * トリムセンサ L=1700	1	1	
23-53	910103-0620	* BOLT * ボルト	2	2	
23-54	3C8-66308-0	* WASHER 6-16-1.5 * ワッシャー 6-16-1.5	2	2	
23-55	336-06973-0	* CLAMP 6-9.5L * クランプ 6-9.5L	1	1	
23-56	921503-5612	* SCREW * スクリュー	1	1	
23-57	3T1-72573-0	* EXTENSION CORD (TRIM SENSOR) L=6000 * エクステンションコード (トリムセンサ) L=6000	1	1	
23-58	3NV-72537-0	METER LEAD WIRE L=2000 メータリードワイヤ	1	1	
23-59	1 353-72547-0	ASSIST CORD (BLU) L=200 アシストコード (ブルー) L=200	1	1	
23-59	2 353-72548-0	ASSIST CORD (BLK) L=200 アシストコード (ブラック) L=200	1	1	
23-59	3 353-72546-0	ASSIST CORD (RED) L=200 アシストコード (レッド) L=200	1	1	
23-60	3T1-72405-0	HOSE JOINT (WATER-WORKS) ホースジョイント (ウォーターワーク)	1	1	

Fig. 23A

OPTIONAL PARTS (2)  
オプションパーツ (2)

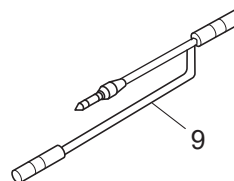
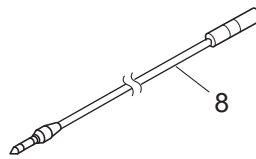
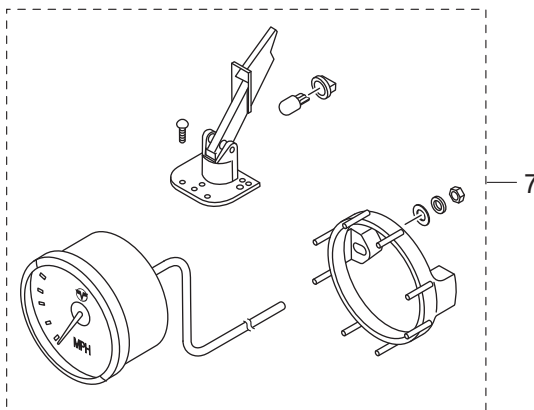
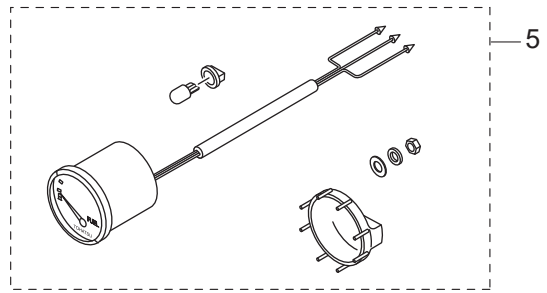
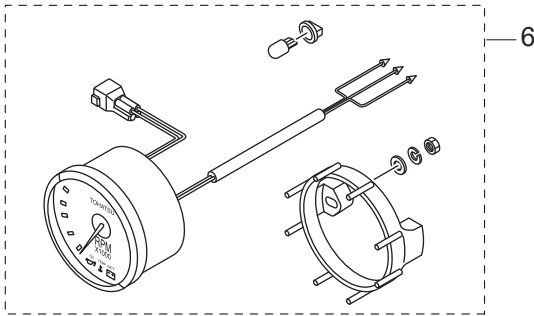
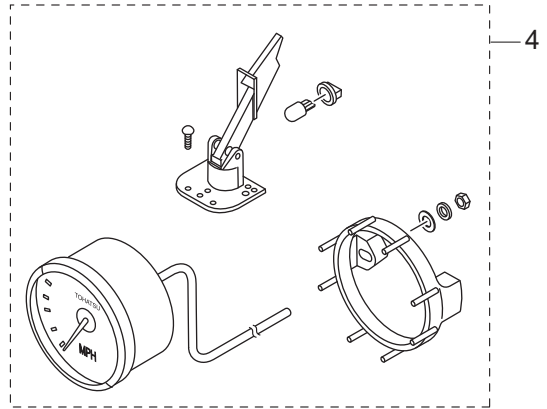
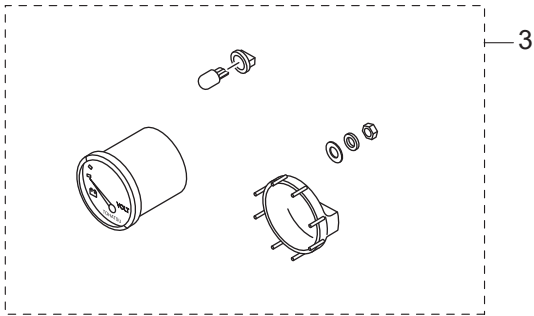
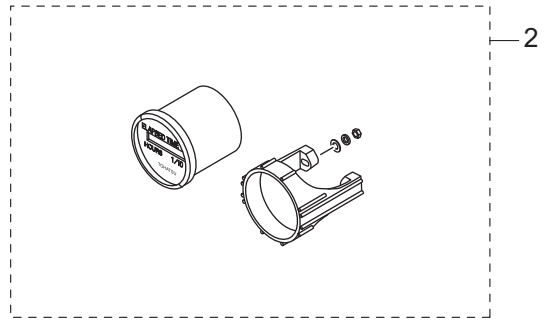
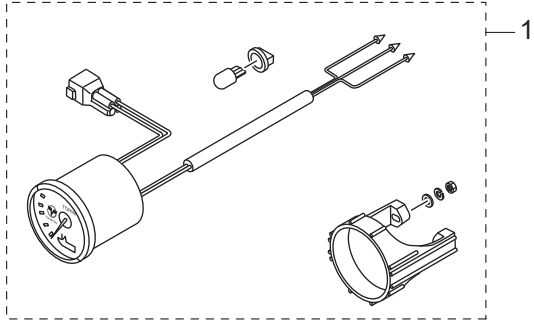




Fig. 23B

OPTIONAL PARTS (3)  
オプションパーツ (3)

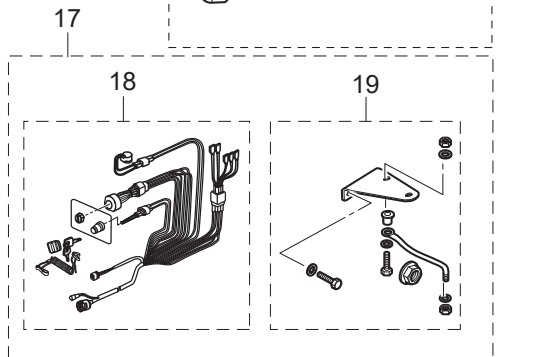
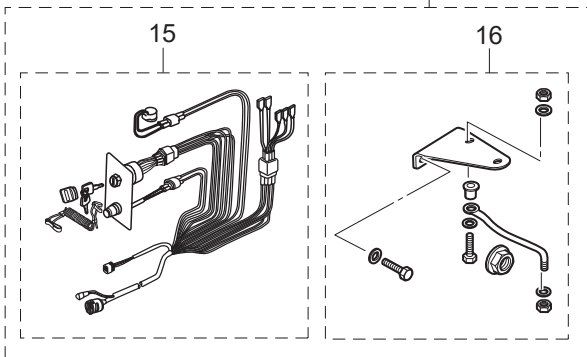
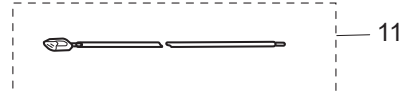
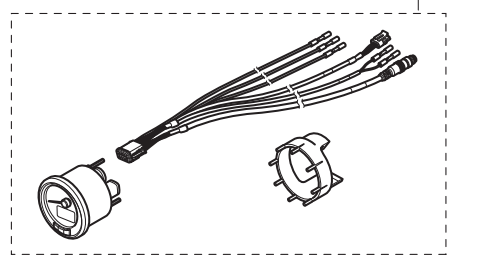
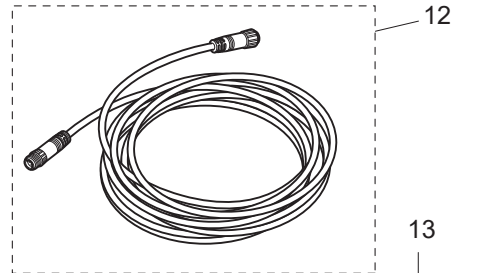
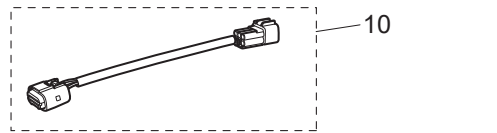
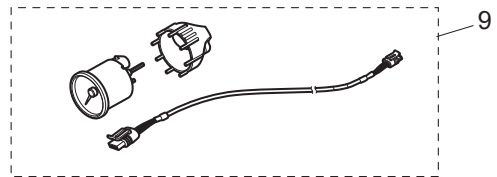
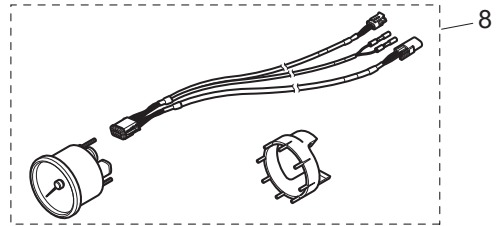
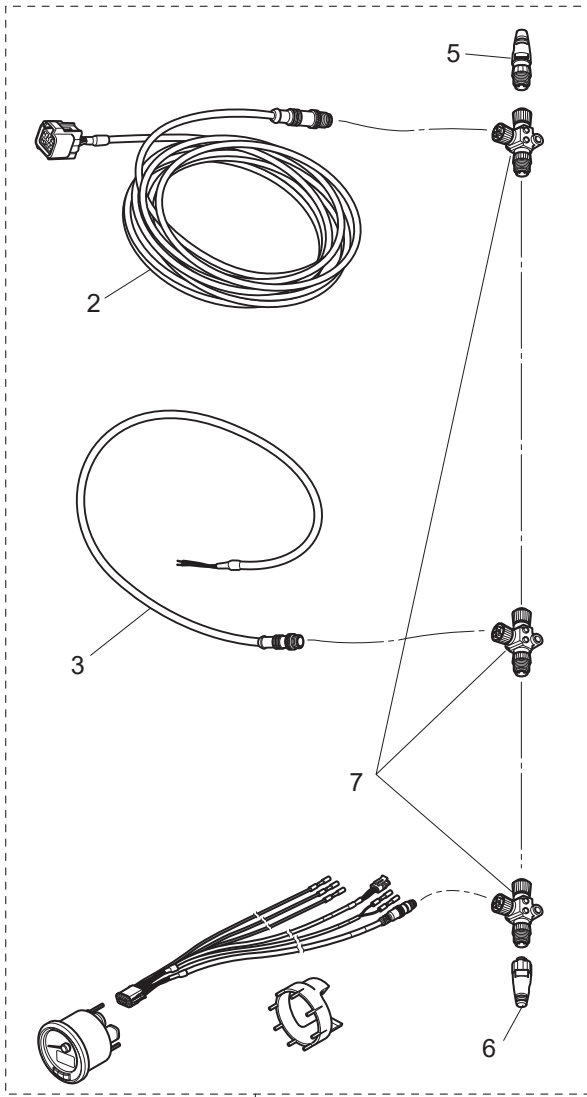
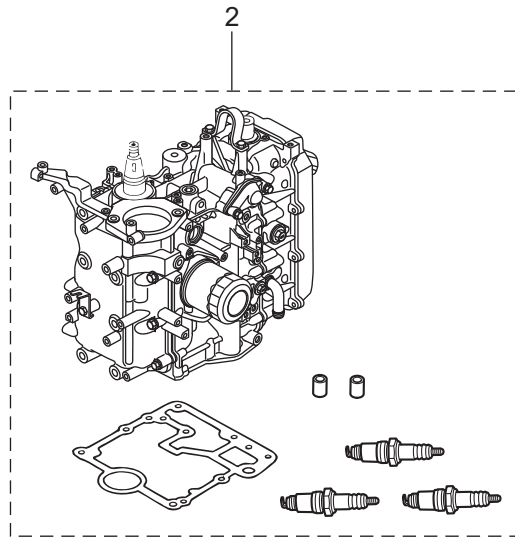
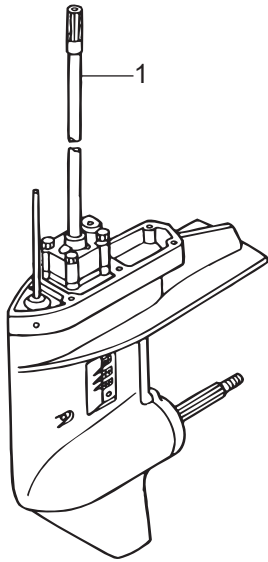






Fig. 24

ASSEMBLY · KIT PARTS  
アッセンブリ・キットパーツ



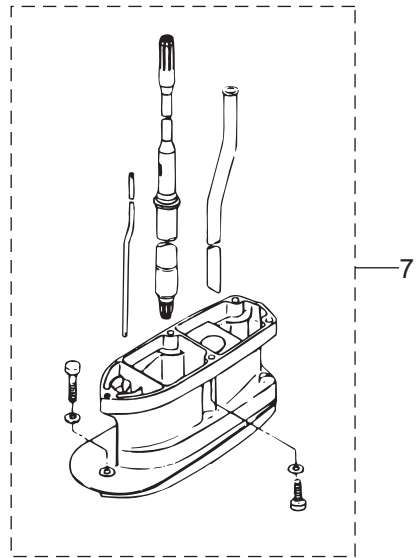
POWER HEAD GASKET SET  
パワーヘッドガスケットセット 3

LOWER UNIT GASKET SET  
ロワユニットガスケットセット 4

WATER PUMP REPAIR KIT  
ウォーターポンプリペアキット 5

ELECTRIC STARTER KIT (F TYPE)  
エレクトリックスタータキット (Fタイプ) 6

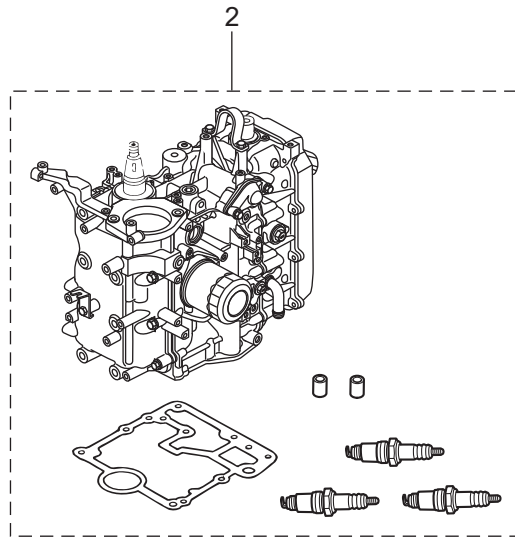
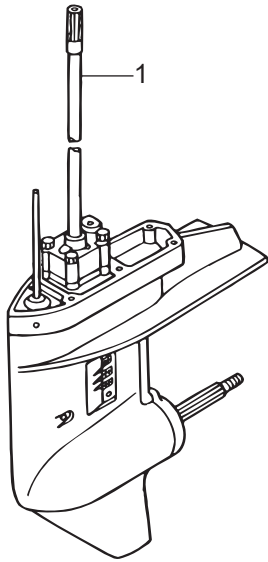
MAINTENANCE KIT  
メンテナンスキット 8



Ref.No. 見出番号	Part No. 部品番号	Description 部品名	Q'ty/個数		Remarks 備考	
			MFS25C	MFS30C		
24-1	1	3NVQ87301-1	LOWER UNIT ASSY (S) ロワユニットアッソ (S)	1	1	
24-1	2	3NVW87301-1	LOWER UNIT ASSY (S) ロワユニットアッソ (S)		1	for White Model
24-1	3	3NVQ87302-1	LOWER UNIT ASSY (L) ロワユニットアッソ (L)	1	1	
24-1	4	3NVW87302-1	LOWER UNIT ASSY (L) ロワユニットアッソ (L)		1	for White Model
24-1	5	3NVQ87304-1	LOWER UNIT ASSY (UL) ロワユニットアッソ (UL)	1	1	for Transom "UL"
24-2	1	3NWB87090-8	ENGINE SHORT BLOCK KIT エンジンショートブロックキット	1		25ps
24-2	2	3NVB87090-8	ENGINE SHORT BLOCK KIT エンジンショートブロックキット		1	30ps
24-3	1	3AC-87121-3	POWER HEAD GASKET SET パワーヘッドガスケットセット	1	1	
24-3	2	3R0-01024-0	* CYLINDER HEAD COVER GASKET * シリンダヘッドカバーガスケット	1	1	
24-3	3	3R0-07422-0	* O-RING 3.1-24.4 * オリング 3.1-24.4	1	1	Oil Filler Cap
24-3	4	3H8-07025-0	* OIL SEAL 18-35-8 * オイルシール 18-35-8	1	1	Camshaft
24-3	5	3NV-01005-1	* CYLINDER HEAD GASKET * シリンダヘッドガスケット	1	1	
24-3	6	346-01032-0	* THERMOSTAT CAP GASKET * サーモスタットキャップガスケット	1	1	
24-3	7	3R3-01144-0	* GASKET * ガスケット	1	1	
24-3	8	3R0-00122-0	* OIL SEAL 38-50-8 * オイルシール 38-50-8	1	1	Upper
24-3	9	3R0-00121-0	* OIL SEAL 35-50-8 * オイルシール 35-50-8	1	1	Lower
24-3	10	3AC-02012-0	* O-RING 1.9-31.2 * オリング 1.9-31.2	6	6	Insulator
24-3	11	3AC-10104-0	* GASKET * ガスケット スロットルボディ	1	1	Throttle Body
24-3	12	3R0-07639-0	* O-RING φ1.9 * オリング オイルポンプアウタ	1	1	
24-3	13	3R0-01303-0	* ENGINE BASEMENT GASKET * エンジンベースガスケット	1	1	
24-3	14	346-01215-0	* OIL SEAL 16-28-6 * オイルシール 16-28-6	1	1	Drive Shaft
24-3	15	3R0-61012-0	* DRIVE SHAFT HOUSING GASKET * ドライブシャフトハウジングガスケット	1	1	
24-4	1	3R0-87321-1	LOWER UNIT GASKET SET ロワユニットガスケットセット	1	1	
24-4	2	332-60006-1	* GASKET * ガスケット 8.1-15-1	2	2	Oil Plug
24-4	3	332-60103-0	* O-RING 3-62.5 * オリング 3-62.5	1	1	Propeller Shaft Housing
24-4	4	346-65013-0	* OIL SEAL 17-30-9 * オイルシール 17-30-9	1	1	Pump Case (Lower)

Fig. 24

ASSEMBLY · KIT PARTS  
アッセンブリ・キットパーツ



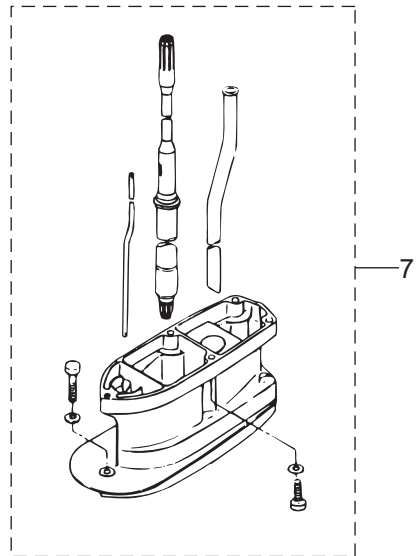
POWER HEAD GASKET SET  
パワーヘッドガスケットセット 3

LOWER UNIT GASKET SET  
ロワユニットガスケットセット 4

WATER PUMP REPAIR KIT  
ウォーターポンプリペアキット 5

ELECTRIC STARTER KIT (F TYPE)  
エレクトリックスタータキット (Fタイプ) 6

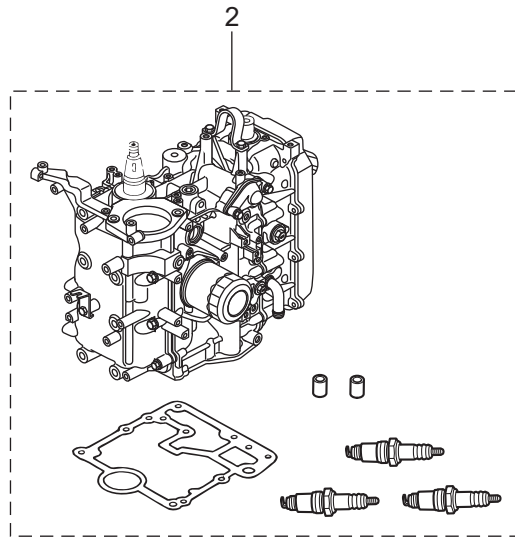
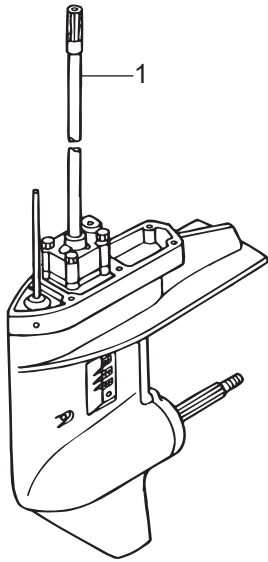
MAINTENANCE KIT  
メンテナンスキット 8



Ref.No. 見出番号	Part No. 部品番号	Description 部品名	Q'ty/個数		Remarks 備考
			MF525C	MF530C	
24-4	5	3AC-60111-0 * OIL SEAL 18-28-8 * オイルシール 18-28-8	2	2	Propeller Shaft
24-4	6	336-62415-0 * O-RING 3.5-36 * オリング 3.5-36	1	1	Pump Case (Lower)
24-4	7	332-66021-0 * O-RING 2.4-5.8 * オリング 2.4-5.8	2	2	Cam Rod
24-4	8	3C8-66032-0 * O-RING 3.5-21.7 * オリング 3.5-21.7	1	1	Cam Rod Bushing
24-4	9	3R0-65018-0 * PUMP CASE GASKET * ポンプケースガスケット	1	1	
24-4	10	348-65029-1 * GUIDE PLATE GASKET * ガイドプレートガスケット	1	1	
24-5	1	3NV-87322-0 WATER PUMP REPAIR KIT ウォーターポンプリアキツ	1	1	
24-5	2	3NV-65021-0 * WATER PUMP IMPELLER * ウォータポンプインペラ	1	1	
24-5	3	332-65022-0 * KEY 20-4.6-2 * キー ポンプインペラ	1	1	
24-5	4	3R0-65011-0 * PUMP CASE LINER * ポンプケースライナ	1	1	
24-5	5	3AC-65025-0 * WATER PUMP GUIDE PLATE * ウォータポンプガイドプレート	1	1	
24-5	6	3R0-65018-0 * PUMP CASE GASKET * ポンプケースガスケット	1	1	
24-5	7	348-65029-1 * GUIDE PLATE GASKET * ガイドプレートガスケット	1	1	
24-6	1	3NV-76300-3 ELECTRIC STARTER KIT (F) エレクトリックスタータキット (F)	1	1	for MF ⇒ EF Type
24-6	2	3RS-76010-1 * STARTER MOTOR ASSY * スタータモータアッソ	1	1	
24-6	3	910103-5830 * BOLT * ボルト	2	2	
24-6	4	3R0-76009-0 * STARTER MOTOR BAND * スタータモータバンド	1	1	
24-6	5	3C8-76007-0 * DAMPER * ダンパ スタータモータ	1	1	
24-6	6	910103-5820 * BOLT * ボルト	2	2	
24-6	7	3H8-76040-0 * STARTER SOLENOID * スタータソレノイド	1	1	
24-6	8	3AA-76026-0 * MAIN SWITCH ASSY * メインスイッチアッソ	1	1	
24-6	9	3NV-76080-0 * NEUTRAL SWITCH * ニュートラルスイッチ	1	1	
24-6	10	398-76083-0 * NEUTRAL SWITCH ACTUATOR * ニュートラルスイッチアクチエータ	1	1	
24-6	11	3AC-76120-0 * BATTERY CABLE L=2500 * バッテリーケーブル L=2500	1	1	
24-6	12	3AA-76145-0 * TERMINAL CAP 13-13-28 * ターミナルキャップ	1	1	
24-6	13	3R3-76141-0 * STARTER CABLE L=270 * スタータケーブル L=270	1	1	
24-6	14	3Y1-76145-0 * TERMINAL CAP 8-13-28 * ターミナルキャップ	1	1	

Fig. 24

ASSEMBLY · KIT PARTS  
アッセンブリ・キットパーツ



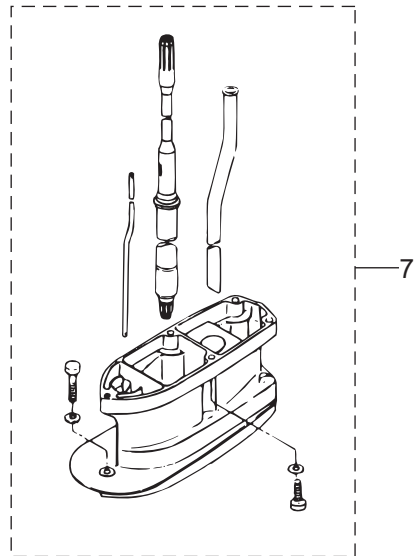
POWER HEAD GASKET SET  
パワーヘッドガスケットセット 3

LOWER UNIT GASKET SET  
ロワユニットガスケットセット 4

WATER PUMP REPAIR KIT  
ウォーターポンプリペアキット 5

ELECTRIC STARTER KIT (F TYPE)  
エレクトリックスタータキット (Fタイプ) 6

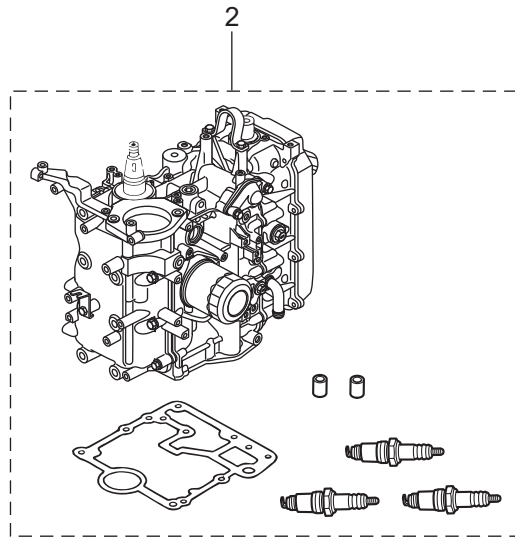
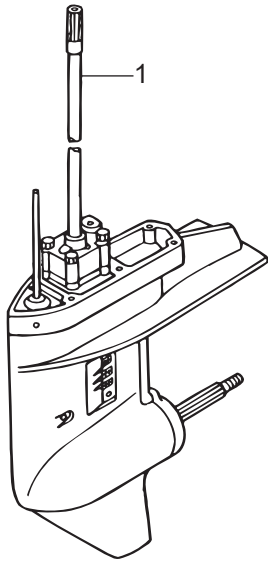
MAINTENANCE KIT  
メンテナンスキット 8



Ref.No. 見出番号	Part No. 部品番号	Description 部品名	Q'ty/個数		Remarks 備考	
			MFS25C	MFS30C		
24-6	15	3Y0-76145-0	* TERMINAL CAP 8-18-28 * ターミナルキャップ	1	1	
24-6	16	3AC-76065-2	* RECTIFIER COMPLETE * レクチファイヤコンプリート	1	1	
24-6	17	3AC-76066-0	* FUSE WIRE ASSY * ヒューズワイヤアッシー	1	1	
24-6	18	3NV-76081-0	* NEUTRAL SWITCH BRACKET * ニュートラルスイッチブラケット	1	1	
24-6	19	9101E3-5616	* BOLT * ボルト	1	1	
24-7	1	3NVQ87314-0	EXTENSION HOUSING KIT (UL) エクステンションハウジングキット (UL)	1	1	for Transom "L" ⇒ "UL"
24-7	2	346Q61110-5	* EXTENSION HOUSING * エクステンションハウジング	1	1	
24-7	3	9161E3-0835	* BOLT * ボルト	4	4	
24-7	4	9161E3-0845	* BOLT * ボルト	1	1	
24-7	5	3P0-66233-0	* WASHER 8.1-16-1.5 * ワッシャ 8.1-16-1.5	5	5	
24-7	6	346-64303-5	* DRIVE SHAFT (UL) * ドライフシャフト (UL)	1	1	
24-7	7	3R0-65120-0	* WATER PIPE (UL) * ウォータパイプ (UL)	1	1	
24-7	8	3NV-66014-0	* CAM ROD (UL) * カムロッド (UL)	1	1	
24-7	9	951407-0312	* SPRING PIN 3-12 * スプリングピン 3-12	1	1	
24-7	10	346-66037-0	* CAM ROD HOLDER * カムロッドホルダ	1	1	
24-8	1	3NV-87500-1	MAINTENANCE KIT メンテナンスキット	1	1	
24-8	2	332-60006-1	* GASKET 8.1-15-1 * ガasket	2	2	
24-8	3	332-65022-0	* KEY 20-4.6-2 * キー ホンブインペラ	1	1	
24-8	4	3NV-65021-0	* WATER PUMP IMPELLER * ウォータポンプインペラ	1	1	
24-8	5	348-65029-1	* GUIDE PLATE GASKET * ガイドプレートガasket	1	1	
24-8	6	3BJ-07615-0	* OIL FILTER * オイルフィルタアッシー	1	1	
24-8	7	3C8-60217-1	* TRIM TAB * トリムタブ	1	1	
24-8	8	3P0-60218-0	* ANODE * アノード	2	2	
24-8	9	3R0-65011-0	* PUMP CASE LINER * ポンプケースライナ	1	1	
24-8	10	3R0-65018-0	* PUMP CASE GASKET * ポンプケースガasket	1	1	
24-8	11	3AC-65025-0	* WATER PUMP GUIDE PLATE * ウォータポンプガイドプレート	1	1	
24-8	12	3R3-07406-0	* WASHER 14.5-24-1 * ワッシャ 14.5-24-1	1	1	

Fig. 24

ASSEMBLY · KIT PARTS  
アッセンブリ・キットパーツ



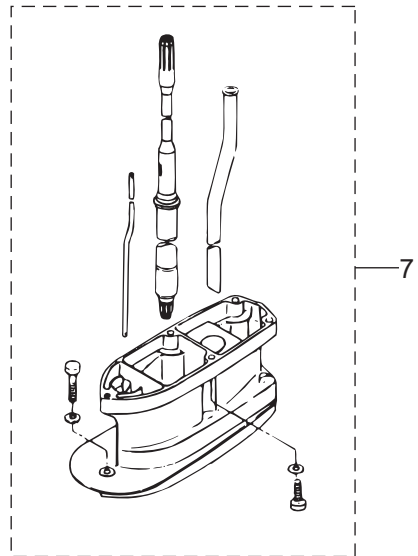
POWER HEAD GASKET SET  
パワーヘッドガスケットセット

LOWER UNIT GASKET SET  
ロワユニットガスケットセット

WATER PUMP REPAIR KIT  
ウォーターポンプリペアキット

ELECTRIC STARTER KIT (F TYPE)  
エレクトリックスタータキット (Fタイプ)

MAINTENANCE KIT  
メンテナンスキット







# 索引

<C>			
Cリング	14-4		
Cリング d=18	13-24		
Cリング d=28	12-36		
<E>			
ECU アッシ	8-16-1		
ECU アッシ	8-16-2		
ECUコード アッシ	8-27-1		
ECUコード アッシ	8-27-2		
ECUブラケットアッシ	8-21		
Eリング d=10	7-6		
Eリング d=5	12-97		
Eリング d=5	13-48		
Eリング d=5	19-5		
Eリング d=6	21-4		
<I>			
ISCバルブ	9-38		
<M>			
MAPセンサ	5-21		
MATセンサ	9-49		
<O>			
Oリング	5-14		
Oリング	6-2		
Oリング	6-10		
Oリング	6-12		
Oリング	6-16		
Oリング	6-62		
Oリング	9-18		
O-リング	12-98		
Oリング 1.5-3.5	14-20		
Oリング 1.5-6.5	14-24		
Oリング 1.9-13	1-13		
Oリング 1.9-31.2	5-31		
Oリング 1.9-31.2	24-3-10		
Oリング 1.9-4.8	5-6		
Oリング 1.9-6.8	6-30		
Oリング 1.9-7.8	6-29		
Oリング 1.9-9.8	5-16		
Oリング 1.9-9.8	14-34		
Oリング 2.4-12.3	14-8		
Oリング 2.4-27.7	14-15		
Oリング 2.4-5.8	11A-33		
Oリング 2.4-5.8	24-4-7		
Oリング 2.4-66.6	14-30		
Oリング 2.4-9.8	14-3		
Oリング 2-10	9-5		
Oリング 2-28.5	14-12		
Oリング 2-34.5	14-17		
Oリング 2-43.5	14-16		
Oリング 2-62.5	14-29		
Oリング 3.1-24.4	3-43		
Oリング 3.1-24.4	16-31		
Oリング 3.1-24.4	24-3-3		
Oリング 3.5-21.7	11A-34		
Oリング 3.5-21.7	24-4-8		
Oリング 3.5-25.7	6-53		
Oリング 3.5-36	11A-25		
Oリング 3.5-36	24-4-6		
Oリング 3.6-6.5	5-13		
Oリング 3-62.5	11B-6		
Oリング 3-62.5	24-4-3		
Oリング オイルポンプアウト	3-28		
Oリング オイルポンプアウト	24-3-12		
Oリング ブラケットシャフト 3.5-29.7	12-35		
<P>			
POWER HEAD GASKET SET	24-3-1		
PTTスイッチアッシ	16-46		
PTTスイッチアッシ	22-17		
PTTスイッチアッシブラケット	16-36		
PTTスラストロッド	13-9		
PTTソレノイドスイッチ (A) (UP)	9-54		
PTTソレノイドスイッチ (B) (DN)	9-55		
PTアッシ	13-14		
<T>			
TOCSスターターキット	23B-1		
T-コネクタ	23B-7		
<A>			
アイドルエキゾーストポートガスケット	10-24		
アイドルエキゾーストポートガスケット	10-25		
アイドルエキゾーストポートカバー	10-22-1		
アイドルエキゾーストポートカバー	10-22-2		
アシストコード (ブラック) L=200	23-59-2		
アシストコード (ブルー) L=200	23-59-1		
アシストコード (レッド)	23A-9		
アシストコード (レッド) L=200	22-5		
アシストコード (レッド) L=200	23-59-3		
アジャストスクリュ	3-8		
アジャストスクリュ	21-6		
アジャストナット	3-9		
アジャストナット	15-12		
アノード	1-14		
アノード	12-3		
アノード	13-5		
アノード	24-8-8		
アノードプラグ	1-12a		
アノードプラグアッシ	1-12		
アワーメータキット	23A-2-1		
アワーメータキット	23A-2-2		
<I>			
イグニッションコイル W/R-キャップ	8-34		
インシュレータ	5-30		
インストラクションデカール	20A-15		
インストラクションデカール	21-24		
インターフェースケーブル	23B-10		
インテークサイレンサアッシ	5-45		
インテークサイレンサアッシ	5-48		
インテークサイレンサガスケット	5-51		
インテークサイレンサカバー	5-49		
インテークバルブ	3-17		
インテークバルブ	3-50		
インテークバルブキット	3-49		
インテークバルブステムシール	3-23		
インテークマニホールドアッシ	5-1		
インナチューブ	14-10		
<U>			
ウェーブワッシャ	21-19		
ウェーブワッシャ 39.5-52-1.2	15-19		
ウェーブワッシャ d=14	16-8		
ウォーターストレナーサブ	11A-7		
ウォーターストレナーセット	11A-46		
ウォーターテンブセンサ	9-4		
ウォーターパイプ (L)	11A-43-2		
ウォーターパイプ (S)	11A-43-1		
ウォーターパイプ (UL)	11A-43-3		
ウォーターパイプ (UL)	24-7-7		
ウォーターパイプシール (アッパ)	11A-44		
ウォーターパイプシール (ロフ)	11A-19		
ウォーターパイプストッパ	10-12		
ウォーターポンプインベラ	11A-15		
ウォーターポンプインベラ	24-5-2		
ウォーターポンプインベラ	24-8-4		
ウォーターポンプガイドプレート	11A-26		
ウォーターポンプガイドプレート	24-5-5		
ウォーターポンプガイドプレート	24-8-11		
ウォーターポンプリベアキット	24-5-1		
<E>			
エアフィルタ	5-50		
エアイベントアッシ	6-67		
エキゾーストバルブ	3-18		
エキゾーストバルブ	3-54		
エキゾーストバルブキット	3-53		
エキゾーストバルブステムシール	3-24		
エクステンションコード (PTT)	9-61		
"エクステンションコード (PTT)"	8-39		
エクステンションコード L=3000	23-6		
エクステンションコード (TRIM SENSOR)	23B-11		
エクステンションハウジング	10-34		
エクステンションハウジング	24-7-2		
エクステンションハウジングキット (UL)	24-7-1		
エクステンションコード (トリムセンサ) L=6000	23-57		
エプロン	10-28-1		
エプロン	10-28-2		
エレクトリックスタータキット (F)	24-6-1		
エンジンショートブロックキット	24-2-1		
エンジンショートブロックキット	24-2-2		
エンジンドロップケブル	23B-2		
エンジンベースアッシ	10-1		
エンジンベースガスケット	1-16		
エンジンベースガスケット	24-3-13		
エンジンベースシール	10-9		
<O>			
オイルシール 16-28-6	10-7		
オイルシール 16-28-6	24-3-14		
オイルシール 17-30-9	11A-21		

オイルシール 17-30-9	24-4-4	クラッチ	11B-14
オイルシール 18-28-8	11B-7	クラッチカム	11A-30
オイルシール 18-28-8	24-4-5	クランクシャフトアッシ	2-1
オイルシール 18-35-8	3-6	グランド (アースワイヤ) L=110	12-47
オイルシール 18-35-8	24-3-4	グランド (アースワイヤ) L=130	12-18
オイルシール 35-50-8	2-4	グランド (アースワイヤ) L=130	13-3
オイルシール 35-50-8	24-3-9	グランド (アースワイヤ) L=210	12-17
オイルシール 38-50-8	2-3	グランドケーブル	8-40
オイルシール 38-50-8	24-3-8	クランプ	8-14
オイルストレーナアッシ	10-3	クランプ	16-38
オイルフィラキャップ	3-42	クランプ	20-5
オイルフィルタアッシ	1-7	クランプ	20-11
オイルフィルタアッシ	24-8-6	クランプ	21-54
オイルフィルタボルト	1-3	クランプ 21/32	6-47
オイルプレッシャスイッチ	9-1	クランプ 6.5-14L	10-21
オイルプレッシャスイッチリードワイヤアッシ	9-2	クランプ 6.5-14L	13-26
オイルポンプアッシ	3-25	クランプ 6.5-47.5P	5-20
オイルレベルゲージ	10-6	クランプ 6.5-47.5P	8-13
オーバーヒートブザー	9-48	クランプ 6.5-47.5P	8-37
オーバーヒートブザー	22-12	クランプ 6.5-87P	3-39
オリフィス	6-71	クランプ 6.5-87P	6-26
オルタネータアッシ	8-2	クランプ 6.5-87P	8-20
<カ>		クランプ 6-9.5L	13-25
ガイドプレートガスケット	11A-22	クランプ 6-9.5L	23-55
ガイドプレートガスケット	24-4-10	クランプ φ16.8	6-45
ガイドプレートガスケット	24-5-7	クランプスクリュ	12-93
ガイドプレートガスケット	24-8-5	クランプスクリュ (PTT)	13-46
ガスケット	20-25	クランプスクリュ (PTT)	13-50
ガスケット	24-3-7	クランプスクリュアッシ	12-92
ガスケット	24-8-2	クランプスクリュキット	12-91
ガスケット 8.1-15-1	11A-4	クランプスクリュキット	13-45
ガスケット 8.1-15-1	24-4-2	クランプスクリュキット	13-49
ガスケット PTTスイッチ	16-35	クランプスクリュパッド	12-96
ガスケット インテークサイレンサ	5-46	クランプスクリュパッド	13-47
ガスケット スロットルボディ	5-43	クランプスクリュハンドル	12-94
ガスケット スロットルボディ	24-3-11	クランプブラケット (L)	12-2
ガスケット ドレンカバー	10-19	クランプブラケット (PTT-L)	13-2-1
ガスケット フェUELクーラ	6-34	クランプブラケット (PTT-L)	13-2-2
ガシヨックアップソーパー	13-29	クランプブラケット (PTT-L)	13-2-3
カップ	6-61	クランプブラケット (PTT-R)	13-1-1
カップリング ポンプ	14-27	クランプブラケット (PTT-R)	13-1-2
カバー	21-46	クランプブラケット (PTT-R)	13-1-3
カバー ドレン	10-18-1	クランプブラケット (R)	12-1
カバー ドレン	10-18-2	グリスフィッティング	12-16
カバー プレートステアリング	15-20	グリスフィッティング	16-12
カバーアッシ エレクトリックブラケット	9-63	クリップ	6-6
カバーフック	16-9	グリップ	15-4
カムシャフトアッシ	3-4	グリップ	21-17
カムシャフトアッシ	3-5	クリップ φ10	6-49
カムロッド (L)	11A-29-2	クリップ φ10	6-57
カムロッド (S)	11A-29-1	クリップ φ10	6-72
カムロッド (UL)	11A-29-3	クリップ φ10	16-22
カムロッド (UL)	24-7-8	クリップ φ13.5	6-46
カムロッドプッシング	11A-32	クリップ φ15.5	3-46
カムロッドホルダ	11A-37	クリップ φ15.5	3-47
カムロッドホルダ	24-7-10	クリップ φ17.8	16-34
カラー 10.2-12-12	13-12	クリップ φ7	5-23
カラー 18.2-21.7-30	13-36	クリップ φ7	6-74
カラー 6.1-9-7.4	7-25	クリップ φ9.4	6-59
カラー 6.2-9-12.3	7-24	クリップ φ9.4	16-48
カラー 6.2-9-7.4	5-28	グリップ コパイロットハンドル	12-21
カラー 6.2-9-7.4	8-24	グリップ コパイロットハンドル	20A-31
カラー 6.2-9-7.4	9-43	グリップパーツキット	20A-45
カラー 6.2-9-9.3	5-40	クーリングホース	6-48
カラー 6.5-10.5-9.3	17-19	グロメット	5-53
カラー 6.5-10.5-9.3	18-3	グロメット	6-17
カラー 6.5-10.7-6.5	12-32	グロメット	6-20
カラー 6.5-10.7-6.5	20A-41	グロメット	9-50
カラー ブラケット 6.5-10.5-10	17-2	グロメット	10-33
カラー ロックアームシャフト	3-16	グロメット	16-15
<キ>		グロメット	16-16
キー 10-3.7-3	4-7	グロメット	16-17
キー 13.4-5.4	4-2	グロメット	16-29
キー 19-7-5	8-3	グロメット	17-16
キー ポンプインベラ	11A-16	グロメット	18-13
キー ポンプインベラ	24-5-3	グロメット	20A-4
キー ポンプインベラ	24-8-3	グロメット	20A-17
ギヤケースアッシ	11A-1-2	グロメット	21-12
ギヤケースアッシ	11A-1-1	グロメット 17-2.7	16-14-1
キャップ	5-9	グロメット 17-2.7	16-14-2
キャップ	14-33	グロメット 17-2.7	16-14-3
キャップ ヒューズボックス (Y)	23-7a	グロメット 17-2.7	18-14
キャップナット ブラケットボルト	12-7	グロメット 18-2.5	16-45
キャップナット ブラケットボルト	20A-53	グロメット ウォータパイプ (ロワ)	9-64
<ク>		グロメット シフトロッド 17-3	17-26
クイックコネクタ (タンクメール)	20-19	グロメット バッテリーケーブル	16-13

グロメットオイルプレッシャスイッチ	9-3
<ケ>	
ケーブルジョイント	17-27
ケーブルジョイント	18-7
ケーブルターミナル	21-8
ケーブルターミナル プラグ	8-28-1
ケーブルターミナル プラグ	8-28-2
ケーブルターミナル プラグ	9-10
ケーブルターミナル プラグ	21-53
ケーブルブラケットキット	20A-51
ケーブルクリップ	18-11
<コ>	
コイルブラケット	8-8
コーションデカール	19-10
コーションデカール (A)	19-9-1
コーションデカール (A)	19-9-2
コーションデカール (SIGP)	21-50
コーションデカール (B)	7-28-1
コーションデカール (B)	7-28-2
コードアッシ	20A-18
コードアッシ L=6200	22-4
コードホルダ	9-46
コードホルダ	20A-28
コッタ	3-20
コッタ	3-52
コッタ	3-56
コニカルスプリングワッシャ 10.5-21-2.3	20A-24
コパイロットデカル	12-5
コントロールレバー	21-18
コンロッドアッシ	2-5
コンロッドボルト	2-6
<サ>	
サーモスタット	1-8
サーモスタットキャップ	1-9
サーモスタットキャップガスケット	1-10
サーモスタットキャップガスケット	24-3-6
<シ>	
シールエプロン	10-30
シールラバー フィラリッド L=263	10-29
シールセット	14-2
シールリング 13.8-22-3.7	16-5
シールリング ドラッグリング	18-21
シールワッシャ	14-18
"シフトアム"	18-2
シフトギヤアッシ	21-7
シフトケーブル	20A-3
シフトディテントサポータ	17-12
シフトディテントスプリング	17-11
シフトデカール	16-53
シフトデカール	20A-13
シフトポジションデカール	22-7
シフトユニットアッシ	20A-49
シフトレバー	17-1
シフトレバーキット	20A-50
シフトレバーシャフトアッシ	17-10
シフトレバブラケット	17-5
シフトレバロッド	17-7
シフトレバロッド	18-6
シフトロッド	17-23
シフトロッドジョイント	17-24
シム 26.5-34.8-0.1	11B-10-1
シム 26.5-34.8-0.15	11B-10-2
シム 35-41.9-0.1	11A-28-1
シム 35-41.9-0.15	11A-28-2
シム 35-41.9-0.3	11A-28-3
シム 35-41.9-0.5	11A-28-4
ジョイント	5-7
ジョイント	14-5
ジョイント	21-49
ジョイントアッシ (アウトレット)	20-3
ジョイントアッシ (インレット)	20-2
シヨルダボルト	13-51
シヨルダボルト 6-8	12-75
シリンダ	14-9
シリンダピン (アッパ)	13-16
シリンダピン (ロフ)	13-21
シリンダブロック&クランクケースアッシ	1-1
シリンダヘッドアッシ	3-2
シリンダヘッドガスケット	3-29
シリンダヘッドガスケット	24-3-5
シリンダヘッドカバーアッシ	3-36
シリンダヘッドカバーガスケット	3-37
シリンダヘッドカバーガスケット	24-3-2
シリンダヘッドコンプリート	3-1-1
シリンダヘッドコンプリート	3-1-2
シリンダヘッドボルト 8-60	3-30

<ス>	
スィベルブラケット	12-15
スィベルブラケットアッシ	13-11-1
スィベルブラケットアッシ	13-11-2
スィベルブラケットシャフトアッシ	12-6
スィベルブラケットシャフトアッシ	13-7
スクリュ	1-15
スクリュ	3-41
スクリュ	5-11
スクリュ	6-3
スクリュ	6-7
スクリュ	6-18
スクリュ	6-31
スクリュ	6-32
スクリュ	9-15
スクリュ	11A-8
スクリュ	11A-48
スクリュ	13-27
スクリュ	15-8
スクリュ	15-10
スクリュ	20-23
スクリュ	21-23
スクリュ	21-26
スクリュ	21-27
スクリュ	21-28
スクリュ	21-40
スクリュ	22-11
スクリュ	23-56
スクリュセット	20A-44
スタータケース	7-2
スタータケーブル L=270	9-31
スタータケーブル L=270	24-6-13
スタータスプリング	7-3
スタータソレノイド	9-52
スタータソレノイド	24-6-7
スタータハンドル	7-12
スタータモータアッシ	9-11
スタータモータアッシ	24-6-2
スタータモータバンド	9-26
スタータモータバンド	24-6-4
スタータロープ φ5-1800	7-11
スタータロック	7-14
スタータロックカムスプリング	7-17
スタータロックケーブルブラケット	1-17
スタータロックスプリング	7-15
スタータロックワイヤ	7-18
スタートデカール	16-56
スタータシル	7-19
スタッド	3-3
スタッド	11A-40
スタッド	15-3
スタッド	20A-20
"ステアリングシャフトアッシ"	12-29-1
"ステアリングシャフトアッシ"	12-29-2
ステアリングフックプレート	18-15
ステアリングブラケット	12-83
ステアリングブラケットアッシ	20A-19-1
ステアリングブラケットアッシ	20A-19-2
ステー	5-54
ステー エアベント	6-69
ストップバリバースロックレバークリップ	12-22
ストップバリバースロックレバークリップ	12-74
ストップバリバースロックレバークリップ	13-32
ストップバリバースロックレバークリップ	20A-32
ストップスイッチアッシ	16-26
ストップスイッチアッシ	20A-5
ストップスイッチアッシ	22-13
ストップスイッチデカール	20A-14
ストップスイッチデカール	22-15
ストップスイッチデカール	16-28
ストップスイッチランヤードアッシ	16-27
ストップスイッチランヤードアッシ	20A-6
ストップスイッチランヤードアッシ	22-14
ストレージデカール	16-55
スナップクラッチピン	11B-18
スナップピン	13-10
スナップピン d=8	17-9
スナップピン d=8	17-29
スナップピン d=8	18-9
スパークプラグ (DCPR6E)	3-44
スパークプラグ (DCPR6E)	24-8-15
スピードメーターキット (60MPH)	23A-4-1
スピードメーターキット (60MPH)	23A-4-2
スピードメーターキット (70MPH)	23A-7-1
スピードメーターキット (70MPH)	23A-7-2
スピードメーターキット (60MPH)	23B-8

スピードメータリードワイヤ	23A-8	ダンパ(アッパ)	12-52
スプリットピン 2-12	12-71	ダンパ(アッパ)	12-53
スプリットピン 3-22	11B-26	ダンパ(ロフ)	12-38
スプリットピン 3-22	24-8-14	ダンパ 21-36-5	12-42
スプリング	5-39	ダンパスタータモータ	9-27
スプリング	14-23	ダンパスタータモータ	24-6-5
スプリング	15-13	<チ>	
スプリング クラッチ	11B-16	チルトスイッチプラグ	21-52
スプリングシート	14-22	チルトストッパ	12-59
スプリングピン	12-60	チルトストッパキット	13-42-1
スプリングピン	12-95	チルトストッパキット	13-42-2
スプリングピン 3.5-16	13-43	チルトストッパグリップ	13-44
スプリングピン 3-12	11A-31	チルトストッパスプリング	13-13
スプリングピン 3-12	17-25	<ツ>	
スプリングピン 3-12	24-7-9	ツインリモートコントロールキット	21-55
スプリングピン 3-12	24-8-13	ツールキット	23-1
スプリングリテーナ クラッチ	11B-17	<テ>	
スプリングワッシャ	9-20	ディスク コパイロット 8.5-38-2	12-26
スプリングワッシャ	9-23	ディスク コパイロット 8.5-38-2	20A-36
スプリングワッシャ	9-57	ディスタンスピース	12-10
スプリングワッシャ	23-50	ティラハンドルカバー	20A-16
スパーサ	18-22	ティラハンドルキット	20A-1-1
スパーサ	21-29	ティラハンドルキット	20A-1-2
スパーサ 10.5-23.9	20A-25	ティラハンドルサブアッシ	15-1
スパーサ 6.2-9-15.7	6-24	テーパーローラベアリング 30205	11B-1
スパーサ 6.2-9-15.7	16-3	テーパーローラベアリング 32004	11A-14
スラストプレート	21-22	デカール(レバー)	22-6
スラストプレート(アッパ) 31-50-2	12-34	デカールセット(MF525C)	19-7-1
スラストホルダ	11B-23	デカールセット(MF530C)	19-7-2
スラストロッド	12-13	デカールセット(MF530CW)	19-7-3
スラストロッドスプリング	12-14	デテントスプリング	21-42
スロットルアーム	21-2	デテントリテーナ	21-41
スロットルカムアッシ	5-38-1	デテントローラ	21-38
スロットルカムアッシ	5-38-2	<ト>	
スロットルシャフト	15-5	トップカウルアッシ	19-1-1
"スロットルシャフトキット"	20A-46	トップカウルアッシ	19-1-2
スロットルシャフトサポート	15-9	トップカウルサブアッシ	19-2-1
スロットルシャフトダンパA	15-6	トップカウルサブアッシ	19-2-2
スロットルデカール	15-16	トップカウルシール	19-3
スロットルデカール	20A-12	ドライブギヤ	21-9
スロットルドラムアッシ	17-18	ドライブシャフト(L)	11A-13-2
スロットルフリクションアーム	21-3	ドライブシャフト(S)	11A-13-1
スロットルフリクションアッシ	20A-48	ドライブシャフト(UL)	11A-13-3
スロットルボディアッシ	5-37-1	ドライブシャフト(UL)	24-7-6
スロットルボディアッシ	5-37-2	ドライブシャフトスプリング	11A-11
スロットルリンクアッシ	20A-47	ドライブシャフトスプリングガイド	11A-12
スロットルロッド	17-22	ドライブシャフトハウジング(L)	10-11-3
スロットルワイヤ	15-21	ドライブシャフトハウジング(L)	10-11-4
スロットルワイヤ	20A-2	ドライブシャフトハウジング(S)	10-11-1
スロットルワイヤブラケット	17-17	ドライブシャフトハウジング(S)	10-11-2
<セ>		ドライブシャフトハウジングガスケット	10-8
セーフティロープ φ5-1600	23-2	ドライブシャフトハウジングガスケット	24-3-15
セッティングピース チルトストッパ	12-65	ドライブブリー	4-1
セッティングプレート チルトストッパ	12-62	ドラッグリンクアッシ	18-18
<ソ>		ドリブンブリー	4-6
ソレノイドスイッチコード(B) L=150	9-58	トリムセンサ L=1700	23-52
ソレノイドスイッチコード(B) L=150	9-59	トリムタブ	11A-5
<タ>		トリムタブ	24-8-7
ターミナルキャップ	9-30	トリムメータアッシ	23-45
ターミナルキャップ	9-32	トリムメータキット	23-44
ターミナルキャップ	9-33	トリムメータキット	23A-1-2
ターミナルキャップ	9-60	トリムメータキット	23A-1-2
ターミナルキャップ	13-28	トリムメータキット	23B-9-1
ターミナルキャップ	24-6-12	ドレンスクリュ	6-9
ターミナルキャップ	24-6-14	ドレンボルト	10-13
ターミナルキャップ	24-6-15	<ナ>	
ターミナルホルダ	6-11	ナイロンナット 10-P1.5	20A-21
ターミネーター (FEMALE)	23B-6	ナイロンナット 12-P1.25	12-43
ターミネーター (MALE)	23B-5	ナイロンナット 12-P1.25	13-40
タイミングベルト	4-10	ナイロンナット 3/8-24UNF	18-19
ダウエルピン 4-10	11A-24	ナイロンナット 4-P0.7	11A-47
ダウエルピン 6-12	1-2	ナイロンナット 7/8-14	12-9
ダウエルピン 6-12	3-31	ナイロンナット 8-P1.25	12-27
ダウエルピン 6-12	5-2	ナイロンナット 8-P1.25	12-90
ダウエルピン 6-12	10-10	ナイロンナット 8-P1.25	20A-37
ダウエルピン 8-16	20A-19a	ナット	4-4
タコメータリードワイヤ L=6000	23-21	ナット	5-34
タコメータキット	23A-6-1	ナット	6-64
タコメータキット	23A-6-2	ナット	7-22
タコメータキット	23B-13	ナット	9-21
ダストシール	14-7	ナット	9-40
タッピングスクリュ	7-10	ナット	9-56
タッピングスクリュ	10-31	ナット	11A-41
タッピングスクリュ 5-16	5-52	ナット	12-11
タッピングスクリュ 6-16	20A-29	ナット	13-35
タンクフィラキャップガスケット	20-14a	ナット	14-6

ナット	15-23
ナット	21-10
ナット	21-32
ナット	23-51
ナット 10-P1.5	12-51
ナット 18-P1.5	8-4
ナット ベベルギヤ B	11A-10
<ニ>	
ニップル	5-15
ニップルウォータ	16-24
ニュートラルスイッチ (リモートコントロール)	22-10
ニュートラルスイッチアクチエータ	16-42
ニュートラルスイッチアクチエータ	24-6-10
ニュートラルスイッチブラケット	16-43
ニュートラルスイッチブラケット	24-6-18
ニュートラルロックアーム	21-15
ニュートラルロックスプリング	21-16
ニュートラルスイッチ	16-41
ニュートラルスイッチ	24-6-9
<ハ>	
ハイブジョイント	6-42
ハイプレッシャ燃料フィルタ	6-35
パイロットランプアッシ	16-25
バックアップリング	14-14
バックボンケブル	23B-12
バッテリーケーブルL=2500	9-29
バッテリーケーブルL=2500	24-6-11
バッテリーケーブル	23B-3
パワーヘッドガスケットセット	24-3-1
バルサコイル #1	8-10
バルサコイル #2	8-11
バルブアッシ (プレッシャチェック)	5-8
バルブシート	14-19
バルブスプリングL=35	3-21
バルブスプリングシート	3-22
ハンガ	1-19
バンド	6-75
バンド	8-29
バンド	8-30
バンド	8-31
バンド	8-32
バンド	9-36
バンド	10-5
バンド	22-8
バンド	22-9
バンドリードワイヤ 300	13-15
<ヒ>	
ピストン	2-8
ピストンピン	2-9
ピストンピンクリップ	2-10
ピストンリベアキット	2-7
ピストンリング	2-12
ピストンリング	2-13
ピストンリングオイル	2-14
ピストンリングセット	2-11
ピストンロッドアッシ	14-11
ピニオンアッシ	9-12
ヒョットボルト	12-68
ヒューズ 20A	9-9
ヒューズ 20A	23-7
ヒューズワイヤアッシ	9-8
ヒューズワイヤアッシ	24-6-17
ピンクラッチ	11B-15
<フ>	
フィッティングプレート	23-49
フィルタ	6-63
フィルタ (インレット)	6-14
フザーキット	20A-52
フックレバー	16-4
フックレバーブッシング 14-16.5-17.7	16-7
ブッシュロッドクラッチ	11B-19
ブッシング	12-8
ブッシング	13-18
ブッシング	21-35
ブッシング 1	9-16
ブッシング 10.2-12-29.5	12-61
ブッシング 10.5-12.7-13.5	20A-26
ブッシング 13-16-40	13-17
ブッシング 18-24-22	13-22-1
ブッシング 18-24-22	13-22-2
ブッシング 2	9-17
ブッシング 8.1-20	12-77
ブッシング 8.4-10-11	15-7
ブッシング B	21-25
ブッシング D	21-21
ブッシングハンドル	15-17

ブッシング ブラケットシャフト 30-36-41	12-33
ブッシング ブラケットボルト	13-8
フェルインジェクタアッシ	5-12
フェルケーラアッシ	6-28
フェルコネクタ (エンジンフィメール)	20-10
フェルコネクタ (エンジンメール)	16-18
フェルコネクタ (タンクフィメール)	20-9
フェルコネクタプロテクタ	16-19
フェルトタンクアッシ 25L (トールハツ)	20-12
フェルトタンクキャップアッシ	20-14
フェルピクアップアッシ W/ゲージ	20-22
フェルフィードポンプアッシ	6-13
フェルフィルタアッシ	6-60
フェルフィルタバンド	6-50
フェルフィルタラバーマウント	6-36
フェルホース	5-36
フェルポンプアッシ	6-52
フェルメータキット	23A-5-1
フェルメータキット	23A-5-2
フェルメータキット	23B-9-2
フェルレールアッシ	5-5
フェルレギュレータ	6-15
フライホイールアッシ	8-1
ブライマバルブ	20-4-1
ブライマバルブアッシ	20-1-1
ブラグ (ECU)	8-17
ブラグ 8-8	11A-3
ブラグ オルタネータ カブラ	8-6
ブラグキャップ W/レジスタンス	8-35
ブラケット エレクトリック	9-35
ブラケット シフトアーム	18-10
ブラシホルダアッシ	9-14
ブラスチックリベット 6.5	15-15
ブッシングコネクタ	16-30
ブッシングコネクタキャップ	16-32
ブッシングホース	16-33
ブレンジアッシ	10-2
ブリーザチャンバカバー	3-40
ブリーザホース	3-45
ブリースロットルスプリング	21-45
ブリースロットルドラム	21-20
ブリースロットルレバー	21-39
ブリースロットルローラ	21-43
ブリーピストン	14-13
ブリンクションスプリング	7-16
ブリンクションスプリング	12-64
ブリンクションピース	15-11
ブリンクションプレート	7-9
ブリンクションレバー	20A-30
ブリンクションレバーアッシ	12-20
プレート	6-33
プレート	9-41
プレート	10-23
プレート コパイロット	12-30
プレート コパイロット	20A-39
プレート シリンダヘッド	3-34
プレート マップセンサ	5-24
ブレンシャフトベアリング (ブルー)	2-2-2
ブレンシャフトベアリング (レッド)	2-2-1
ブレイコートボルト 6-20	4-9
ブレイコートボルト 6-20	7-20
ブレイコートボルト 6-25	8-7
ブレイコートボルト 6-30	8-9
ブレイキングキット (ジェネリック フラッシュ)	23B-14
ブレイキングキット (ジェネリック フラッシュ)	23B-17
フロート	6-4
フロートアームピン	6-5
フロートバルブアッシ	6-8
プロテクタ φ18-130	6-44
プロテクタ φ18-240	6-43
プロテクタ φ8-22	8-26
プロペラアッシ (10)	11B-21-3
プロペラアッシ (11)	11B-21-4
プロペラアッシ (12)	11B-21-5
プロペラアッシ (13)	11B-21-6
"プロペラアッシ (14 <sup>mm</sup> )"	11B-21-7
"プロペラアッシ (8 <sup>mm</sup> )"	11B-21-1
プロペラアッシ (9)	11B-21-2
プロペラシャフト	11B-13
プロペラシャフトハウジング	11B-3-1
プロペラシャフトハウジング	11B-3-2
プロペラシャフトハウジングアッシ	11B-2-1
プロペラシャフトハウジングアッシ	11B-2-2
プロペラナット	11B-25
プロペラハードウェアキット	11B-22
フロントデカール	19-8

フロントハウジング	21-51	ボルト	12-31
<へ>		ボルト	12-46
ペーパーセパレーターアッシ	6-1	ボルト	12-48
ベベルギア B	11A-9	ボルト	12-58
ベベルギア C	11B-11	ボルト	12-63
ベベルギアアッシ (A)	11B-9	ボルト	12-88
ベルトガイド	4-3	ボルト	13-4
ベルトカバー	7-23	ボルト	13-6
<ホ>		ボルト	13-19
ホース	3-48	ボルト	14-26
ホース	5-22	ボルト	14-32
ホース	6-19	ボルト	15-14
ホース	6-27	ボルト	16-10
ホース	6-55	ボルト	16-20
ホース	6-56	ボルト	16-37
ホース	6-70	ボルト	16-39
ホース	6-73	ボルト	16-44
ホース	10-4	ボルト	16-49
ホース	11A-45	ボルト	16-54
ホース	16-21	ボルト	17-4
ホース	20-6-1	ボルト	17-6
ホース	20-7-1	ボルト	17-14
ホースジョイント (ウォータワーク)	23-60	ボルト	17-15
ボール	14-21	ボルト	17-21
ボールスチール 3/8	11B-20	ボルト	18-5
ホールディングプレート	5-10	ボルト	18-12
ホールディングプレート	5-17	ボルト	18-16
ボールベアリング 6205	11B-5	ボルト	20A-40
ホス	16-23	ボルト	21-11
ボトムカウル	16-1-1	ボルト	21-37
ボトムカウル	16-1-2	ボルト	21-48
ホルダ	9-51	ボルト	23-5
ホルダ	21-47	ボルト	23-53
ホルダ シフトレバースhaft	17-13	ボルト	24-6-3
ボルト	1-5	ボルト	24-6-6
ボルト	1-11	ボルト	24-6-19
ボルト	1-18	ボルト	24-7-3
ボルト	1-20	ボルト	24-7-4
ボルト	3-12	ボルト	24-7-4
ボルト	3-26	ボルト 10-80	12-84
ボルト	3-32	ボルト 10-80 P1.25	20A-23
ボルト	3-35	ボルト 12-105 P1.25	13-38
ボルト	3-38	ボルト 3/8-50	18-23
ボルト	5-18	ボルト 5-10	5-3
ボルト	5-19	ボルト 6-35	13-33
ボルト	5-25	ボルト 8-105	10-15
ボルト	5-29	ボルト 8-40	10-16
ボルト	5-32	ボルト 8-90	1-4
ボルト	5-35	ボルト コパイロット	12-24
ボルト	5-41	ボルト コパイロット	20A-34
ボルト	5-44	ボルト マウントラバー	12-50
ボルト	5-47	ボルト ラバーマウント (ロワ)	12-40
ボルト	5-55	ボルトメータキット	23A-3-1
ボルト	6-25	ボルトメータキット	23A-3-2
ボルト	6-51	ボルトメータキット	23B-9-3
ボルト	6-54	ポンプ	14-25
ボルト	7-26	ポンプケース (アッパ)	11A-17
ボルト	7-27	ポンプケース (ロワ)	11A-20
ボルト	8-12	ポンプケースガスケット	11A-23
ボルト	8-15	ポンプケースガスケット	24-4-9
ボルト	8-18	ポンプケースガスケット	24-5-6
ボルト	8-25	ポンプケースガスケット	24-8-10
ボルト	8-36	ポンプケースライナ	11A-18
ボルト	9-7	ポンプケースライナ	24-5-4
ボルト	9-22	ポンプケースライナ	24-8-9
ボルト	9-25	<マ>	
ボルト	9-28	マウント 8.5-14-2.5	6-22
ボルト	9-34	マウント 8.5-14-2.5	16-2
ボルト	9-37	マウントブラケット	12-37-1
ボルト	9-45	マウントブラケット	12-37-2
ボルト	9-47	マウントホールディングプレート (ロワ)	12-45-1
ボルト	9-53	マウントホールディングプレート (ロワ)	12-45-2
ボルト	9-65	マニュアルバルブアッシ	14-1
ボルト	9-66	<メ>	
ボルト	10-20	メインスイッチアッシ	16-40
ボルト	10-26	メインスイッチアッシ	20A-8
ボルト	10-35	メインスイッチアッシ	22-1
ボルト	10-36	メインスイッチアッシ	24-6-8
ボルト	11A-6	メインスイッチキー No.943	20A-9-1
ボルト	11A-27	メインスイッチキー No.943	22-2-1
ボルト	11A-35	メインスイッチキー No.944	20A-9-2
ボルト	11A-38	メインスイッチキー No.944	22-2-2
ボルト	11A-39	メインスイッチキー No.945	20A-9-3
ボルト	11B-8	メインスイッチキー No.945	22-2-3
ボルト	12-4	メインスイッチキーカバリングキャップ	20A-10
ボルト	12-19	メインスイッチキーカバリングキャップ	22-3
		メインスイッチキャップ (ウォータブルーフ)	20A-11

メータダンパ	23-48	ロウユニットアッシ (UL)	24-1-5
メータバルブ 12W-1.7W	23-46	ロウユニットガスケットセット	24-4-1
メータバルブキャップ	23-47	<ワ>	
メータリードワイヤ	23-58	ワーニングデカール	16-51
メンテナンスキット	24-8-1	ワイヤリングダイヤグラムデカール	9-67
<モ>		ワッシャ	1-6
モータアッシ	14-28	ワッシャ	3-27
<ラ>		ワッシャ	3-33
ラチェット	7-5	ワッシャ	5-33
ラバーマウント (アッパ)	12-49	ワッシャ	6-65
ラバーマウント (ロウ)	12-39	ワッシャ	9-13
ラバーマウント 11.8-14-1.5	5-26	ワッシャ	9-19
ラバーマウント 11.8-14-1.5	8-22	ワッシャ	9-24
ラバーマウント 11.8-14-1.5	9-42	ワッシャ	9-39
ラバーマウント 8.5-14-2.5	6-23	ワッシャ	10-17
ラバーマウント エアベント	6-68	ワッシャ	10-32
ラバーマウントリテーナ	12-57	ワッシャ	11A-42
<リ>		ワッシャ	12-12
リードワイヤバンド 100	8-38	ワッシャ	12-28
リードワイヤバンド 200	8-33	ワッシャ	12-44
リール	7-4	ワッシャ	12-76
リギングコードキット	23B-15	ワッシャ	12-85
リギングコードキット	23B-18	ワッシャ	12-89
リギングホルトセット	12-87	ワッシャ	12-99
リギングホルトセット	13-37	ワッシャ	13-34
リコイルスタータアッシ	7-1	ワッシャ	13-41
リザーブタンク	14-31	ワッシャ	15-22
リターンズプリング	7-7	ワッシャ	18-17
リターンズプリング	7-8	ワッシャ	20-24
リテーナ	3-19	ワッシャ	20A-22
リテーナ	3-51	ワッシャ	20A-38
リテーナ	3-55	ワッシャ	21-5
リバースロック	12-66	ワッシャ	21-31
リバースロックアーム	12-67	ワッシャ	21-33
リバースロックスプリング (L)	12-82-2	ワッシャ	21-36
リバースロックスプリング (S)	12-82-1	ワッシャ 12.5-32-2.5	11B-24
リバースロックリンク	12-80	ワッシャ 13.2-21.8-2	3-15
リバースロックレバー	12-72	ワッシャ 13-34-3	12-41
リバースロックレバー	13-30	ワッシャ 13-34-3	13-39
リバースロックレバーグリップ	12-73	ワッシャ 14.5-24-1	10-14
リバースロックレバーグリップ	13-31	ワッシャ 14.5-24-1	24-8-12
リバースロックレバースプリング	12-81	ワッシャ 18.2-34-1	13-23
リバースロックロッド	12-70	ワッシャ 19-34-3	8-5
リモートコントロールケーブルステッカーカバー	16-52-2	ワッシャ 39-52-1	15-18
リモートコントロールフィッティングアッシ	18-1	ワッシャ 5.3-12-1	5-4
リモートコントロールフィッティングアッシ	23B-16	ワッシャ 6.5-19-3.2	4-8
リモートコントロールフィッティングアッシ	23B-19	ワッシャ 6.5-21-1	5-42
リモートコントロールヘッドアッシ (RC12A)	21-1-1	ワッシャ 6.5-21-1	6-21
リモートコントロールヘッドアッシ (RC12B)	21-1-2	ワッシャ 6.5-21-1	16-50
リモートコントロールロゴデカール	22-16	ワッシャ 6.5-21-1	17-3
リモートコントロールケーブルステッカーカバー	16-52-1	ワッシャ 6.5-21-1	19-6
リヤハウジング	21-13	ワッシャ 6.5-23-1.5	13-20
リヤパネル	21-14	ワッシャ 6-16-1.5	5-27
<レ>		ワッシャ 6-16-1.5	7-21-1
レクチファイヤキット	23-3	ワッシャ 6-16-1.5	7-21-2
レクチファイヤコンプリート	9-6	ワッシャ 6-16-1.5	8-19
レクチファイヤコンプリート	23-4	ワッシャ 6-16-1.5	8-23
レクチファイヤコンプリート	24-6-16	ワッシャ 6-16-1.5	9-44
<ロ>		ワッシャ 6-16-1.5	11A-36
ローパーミエーションホース	6-58	ワッシャ 6-16-1.5	12-69
ローパーミエーションホース L=100	6-39	ワッシャ 6-16-1.5	16-11
ローパーミエーションホース L=140	6-38	ワッシャ 6-16-1.5	17-20
ローパーミエーションホース L=190	6-37	ワッシャ 6-16-1.5	18-4
ローパーミエーションホース L=300	6-41	ワッシャ 6-16-1.5	23-54
ローパーミエーションホース L=340	6-40	ワッシャ 8.1-16-1.5	10-37
ローブアンカ	7-13	ワッシャ 8.1-16-1.5	24-7-5
ローラ	21-34	ワッシャ 8.1-20-0.8	12-23
ローラ 6.1-14.7-14	19-4	ワッシャ 8.1-20-0.8	20A-33
ローラベアリング 18-25-2.5	11B-4	ワッシャ 8.5-18-1.6	12-78
ローラベアリング 20-27-30	11A-2	ワッシャ 8.5-18-1.6	17-8
ローラリテーナ	21-44	ワッシャ 8.5-18-1.6	17-28
ロッカーアーム	3-7	ワッシャ 8.5-18-1.6	18-8
ロッカーアームシャフト (Ex)	3-10	ワッシャ 9.6-18-2	18-20
ロッカーアームシャフト (In)	3-11	ワッシャ コパイロット	12-25
ロッカシャフトスプリング L=30	3-13	ワッシャ コパイロット	20A-35
ロッカシャフトスプリング L=50	3-14	ワッシャ ベベルギヤ C 18-24-1.5	11B-12
ロックナット 10-P1.25	20A-27	ワッシャ マウントラバー	12-55
ロックプレート アッパ	12-56	ワッシャ リモコンボックス	21-30
ロックプレート マウントラバー	12-54		
ロックワッシャ	4-5		
ローパーミエーションホース	6-76		
ローパーミエーションホース	16-47		
ロウユニットアッシ (L)	24-1-3		
ロウユニットアッシ (L)	24-1-4		
ロウユニットアッシ (S)	24-1-1		
ロウユニットアッシ (S)	24-1-2		



# INDEX

<A>			
ADJUSTING NUT	3-9	BOLT	9-37
ADJUSTING NUT	15-12	BOLT	9-45
ADJUSTING SCREW	3-8	BOLT	9-47
ADJUSTING SCREW	21-6	BOLT	9-53
AIR FILTER	5-50	BOLT	9-65
AIR VENT ASSY	6-67	BOLT	9-66
ALTERNATOR ASSY	8-2	BOLT	10-20
ANODE	1-14	BOLT	10-26
ANODE	12-3	BOLT	10-35
ANODE	13-5	BOLT	10-36
ANODE	24-8-8	BOLT	11A-6
ANODE PLUG	1-12a	BOLT	11A-27
ANODE PLUG ASSY	1-12	BOLT	11A-35
APRON	10-28-1	BOLT	11A-38
APRON	10-28-2	BOLT	11A-39
ASSIST CORD (BLK) L=200	23-59-2	BOLT	11B-8
ASSIST CORD (BLU) L=200	23-59-1	BOLT	12-4
ASSIST CORD (RED)	23A-9	BOLT	12-19
ASSIST CORD (RED) L=200	22-5	BOLT	12-31
ASSIST CORD (RED) L=200	23-59-3	BOLT	12-46
<B>		BOLT	12-48
BACKBONE CABLE L=5m	23B-12	BOLT	12-58
BACK-UP RING	14-14	BOLT	12-88
BALL	14-21	BOLT	13-4
BALL 3/8	11B-20	BOLT	13-6
BALL BEARING 6205	11B-5	BOLT	13-19
BAND	22-8	BOLT	14-26
BAND	22-9	BOLT	14-32
BAND 104	9-36	BOLT	15-14
BAND 202	6-75	BOLT	16-10
BAND 202	8-31	BOLT	16-20
BAND 202	8-32	BOLT	16-37
BAND 202	10-5	BOLT	16-39
BAND 4D	8-29	BOLT	16-44
BAND 4D	8-30	BOLT	16-49
BAND LEAD WIRE 300	13-15	BOLT	16-54
BATTERY CABLE	23B-3	BOLT	17-4
BATTERY CABLE L=2500	9-29	BOLT	17-6
BATTERY CABLE L=2500	24-6-11	BOLT	17-14
BELT COVER	7-23	BOLT	17-15
BELT GUIDE	4-3	BOLT	17-21
BEVEL GEAR ASSY (A)	11B-9	BOLT	18-5
BEVEL GEAR B	11A-9	BOLT	18-12
BEVEL GEAR C	11B-11	BOLT	18-16
BOLT	1-5	BOLT	20A-40
BOLT	1-11	BOLT	21-11
BOLT	1-18	BOLT	21-37
BOLT	1-20	BOLT	21-48
BOLT	3-12	BOLT	23-5
BOLT	3-26	BOLT	23-53
BOLT	3-32	BOLT	24-6-3
BOLT	3-35	BOLT	24-6-6
BOLT	3-38	BOLT	24-6-19
BOLT	5-18	BOLT	24-7-3
BOLT	5-19	BOLT	24-7-4
BOLT	5-25	BOLT 10-111	12-50
BOLT	5-29	BOLT 10-25	12-63
BOLT	5-32	BOLT 10-80	12-84
BOLT	5-35	BOLT 10-80 P1.25	20A-23
BOLT	5-41	BOLT 12-105 P1.25	13-38
BOLT	5-44	BOLT 12-143	12-40
BOLT	5-47	BOLT 3/8-50	18-23
BOLT	5-55	BOLT 5-10	5-3
BOLT	6-25	BOLT 6-35	13-33
BOLT	6-51	BOLT 8-105	10-15
BOLT	6-54	BOLT 8-40	10-16
BOLT	7-26	BOLT 8-90	1-4
BOLT	7-27	BOLT M8 P1.25	12-24
BOLT	8-12	BOLT M8 P1.25	20A-34
BOLT	8-15	BOTTOM COWL	16-1-1
BOLT	8-18	BOTTOM COWL	16-1-2
BOLT	8-25	BRACKET	9-35
BOLT	8-36	BRACKET	18-10
BOLT	9-7	BREATHER CHAMBER COVER	3-40
BOLT	9-22	BREATHER HOSE	3-45
BOLT	9-25	BRUSH HOLDER ASSY	9-14
BOLT	9-28	BUSHING	12-8
BOLT	9-34	BUSHING	13-8
		BUSHING	15-17
		BUSHING	21-21
		BUSHING	21-25
		BUSHING	21-35
		BUSHING 1	9-16
		BUSHING 10.2-12-29.5	12-61
		BUSHING 10.5-12.7-13.5	20A-26
		BUSHING 13-16-40	13-17
		BUSHING 13-17-19.5	13-18
		BUSHING 18-24-22	13-22-1
		BUSHING 18-24-22	13-22-2
		BUSHING 2	9-17
		BUSHING 30-36-41	12-33
		BUSHING 8.1-20	12-77
		BUSHING 8.4-10-11	15-7
		BUZZER KIT	20A-52
<C>			
CABLE BRACKET KIT	20A-51		
CABLE CLIP	18-11		
CABLE JOINT	17-27		
CABLE JOINT	18-7		
CABLE TERMINAL	21-8		
CABLE TERMINAL PLUG	8-28-1		
CABLE TERMINAL PLUG	8-28-2		
CABLE TERMINAL PLUG	9-10		
CABLE TERMINAL PLUG	21-53		
CAM ROD (L)	11A-29-2		
CAM ROD (S)	11A-29-1		
CAM ROD (UL)	11A-29-3		
CAM ROD (UL)	24-7-8		
CAM ROD BUSHING	11A-32		
CAM ROD HOLDER	11A-37		
CAM ROD HOLDER	24-7-10		
CAMSHAFT ASSY	3-4		
CAMSHAFT ASSY	3-5		
CAP	5-9		
CAP	14-33		
CAP (Y)	23-7a		
CAP NUT	12-7		
CAP NUT	20A-53		
CAUTION DECAL	19-10		
CAUTION DECAL (A)	19-9-1		
CAUTION DECAL (A)	19-9-2		
CAUTION DECAL (B)	7-28-1		
CAUTION DECAL (B)	7-28-2		
CAUTION DECAL (SIGP)	21-50		
CLAMP	16-38		
CLAMP	20-5		
CLAMP	20-11		
CLAMP	21-54		
CLAMP 21/32	6-47		
CLAMP 6.5-14L	10-21		
CLAMP 6.5-14L	13-26		
CLAMP 6.5-47.5P	5-20		
CLAMP 6.5-47.5P	8-13		
CLAMP 6.5-47.5P	8-37		
CLAMP 6.5-67P	8-14		
CLAMP 6.5-87P	3-39		
CLAMP 6.5-87P	6-26		
CLAMP 6.5-87P	8-20		
CLAMP 6-9.5L	13-25		
CLAMP 6-9.5L	23-55		
CLAMP BRACKET (L)	12-2		
CLAMP BRACKET (PTT-L)	13-2-1		
CLAMP BRACKET (PTT-L)	13-2-2		
CLAMP BRACKET (PTT-R)	13-1-1		
CLAMP BRACKET (PTT-R)	13-1-2		
CLAMP BRACKET (PTT-R)	13-1-3		
CLAMP BRACKET (R)	12-1		
CLAMP SCREW	12-93		
CLAMP SCREW (PTT)	13-46		
CLAMP SCREW (PTT)	13-50		
CLAMP SCREW ASSY	12-92		
CLAMP SCREW HANDLE	12-94		
CLAMP SCREW KIT	12-91		
CLAMP SCREW KIT	13-45		
CLAMP SCREW KIT	13-49		
CLAMP SCREW PAD	12-96		
CLAMP SCREW PAD	13-47		

CLAMP $\phi$ 16.8	6-45	DETENT SPRING	21-42	FRICITION SPRING	12-64
CLIP	6-6	DISC 8.5-38-2	12-26	FRONT DECAL	19-8
CLIP $\phi$ 10	6-49	DISC 8.5-38-2	20A-36	FRONT HOUSING	21-51
CLIP $\phi$ 10	6-57	DISTANCE PIECE	12-10	FUEL CONNECTOR	20-9
CLIP $\phi$ 10	6-72	DOWEL PIN 4-10	11A-24	FUEL CONNECTOR	20-10
CLIP $\phi$ 10	16-22	DOWEL PIN 6-12	1-2	FUEL CONNECTOR (MALE)	16-18
CLIP $\phi$ 13.5	6-46	DOWEL PIN 6-12	3-31	FUEL CONNECTOR PROTECTOR	16-19
CLIP $\phi$ 15.5	3-46	DOWEL PIN 6-12	5-2	FUEL COOLER ASSY	6-28
CLIP $\phi$ 15.5	3-47	DOWEL PIN 6-12	10-10	FUEL FEED PUMP ASSY	6-13
CLIP $\phi$ 17.8	16-34	DOWEL PIN 8-16	20A-19a	FUEL FILTER ASSY	6-60
CLIP $\phi$ 7	5-23	DRAG LINK ASSY	18-18	FUEL FILTER BAND	6-50
CLIP $\phi$ 7	6-74	DRAIN BOLT 14-14	10-13	FUEL FILTER RUBBER MOUNT	6-36
CLIP $\phi$ 9.4	6-59	DRAIN SCREW	6-9	FUEL HOSE	5-36
CLIP $\phi$ 9.4	16-48	DRIVE GEAR	21-9	FUEL INJECTOR ASSY	5-12
CLUTCH	11B-14	DRIVE PULLEY	4-1	FUEL METER KIT	23A-5-1
CLUTCH CAM	11A-30	DRIVE SHAFT (L)	11A-13-2	FUEL METER KIT	23A-5-2
COIL BRACKET	8-8	DRIVE SHAFT (S)	11A-13-1	FUEL METER KIT	23B-9-2
COLLAR 10.2-12-12	13-12	DRIVE SHAFT (UL)	11A-13-3	FUEL PICK-UP ASSY W/GAUGE	20-22
COLLAR 13.1-15.9-22.5	3-16	DRIVE SHAFT (UL)	24-7-6	FUEL PUMP ASSY	6-52
COLLAR 18.2-21.7-30	13-36	DRIVE SHAFT HOUSING (L)	10-11-3	FUEL RAIL ASSY	5-5
COLLAR 6.1-9-7.4	7-25	DRIVE SHAFT HOUSING (L)	10-11-4	FUEL REGULATOR	6-15
COLLAR 6.2-9-12.3	7-24	DRIVE SHAFT HOUSING (S)	10-11-1	FUEL TANK ASSY 25L	20-12
COLLAR 6.2-9-7.4	5-28	DRIVE SHAFT HOUSING (S)	10-11-2	FUEL TANK CAP ASSY	20-14
COLLAR 6.2-9-7.4	8-24	DRIVE SHAFT HOUSING GASKET	10-8	FUSE 20A	9-9
COLLAR 6.2-9-9.3	9-43	DRIVE SHAFT HOUSING GASKET	24-3-15	FUSE 20A	23-7
COLLAR 6.2-9-9.3	5-40	DRIVE SHAFT SPRING	11A-11	FUSE WIRE ASSY	9-8
COLLAR 6.5-10.5-10	17-2	DRIVE SHAFT SPRING GUIDE	11A-12	FUSE WIRE ASSY	24-6-17
COLLAR 6.5-10.5-9.3	17-19	DRIVEN PULLEY	4-6	<G>	
COLLAR 6.5-10.5-9.3	18-3	DUST SEAL	14-7	GAS SHOCK ABSORBER	13-29
COLLAR 6.5-10.7-6.5	12-32	<E>		GASKET	5-43
COLLAR 6.5-10.7-6.5	20A-41	ECU ASSY (25)	8-16-1	GASKET	5-46
CONICAL SPRING WASHER 10.5-21-2.3	20A-24	ECU ASSY (30)	8-16-2	GASKET	6-34
CONNECTING ROD ASSY	2-5	ECU BRACKET ASSY	8-21	GASKET	10-19
CONNECTING ROD BOLT	2-6	ECU CORD ASSY	8-27-1	GASKET	11A-4
CONTROL LEVER	21-18	ECU CORD ASSY	8-27-2	GASKET	16-35
COOLING HOSE	6-48	ELECTRIC STARTER KIT (F)	24-6-1	GASKET	20-25
CO-PILOT DECAL	12-5	ENGINE BASEMENT ASSY	10-1	GASKET	24-3-7
CORD ASSY	20A-18	ENGINE BASEMENT GASKET	1-16	GASKET	24-3-11
CORD ASSY L=6200	22-4	ENGINE BASEMENT GASKET	24-3-13	GASKET	24-4-2
CORD HOLDER	9-46	ENGINE BASEMENT SEAL	10-9	GASKET 8.1-15-1	24-8-2
CORD HOLDER	20A-28	ENGINE DROP CABLE L=6m	23B-2	GEAR CASE ASSY	11A-1-1
COTTER	3-20	ENGINE SHORT BLOCK KIT	24-2-1	GEAR CASE ASSY	11A-1-2
COTTER	3-52	ENGINE SHORT BLOCK KIT	24-2-2	GREASE FITTING	12-16
COTTER	3-56	E-RING d=10	7-6	GREASE FITTING	16-12
COUPLING	14-27	E-RING d=5	12-97	GRIP	12-21
COVER	10-18-1	E-RING d=5	13-48	GRIP	15-4
COVER	10-18-2	E-RING d=5	19-5	GRIP	20A-31
COVER	15-20	E-RING d=6	21-4	GRIP	21-17
COVER	21-46	EXHAUST VALVE	3-18	GRIP PARTS KIT	20A-45
COVER ASSY	9-63	EXHAUST VALVE	3-54	GROMMET	5-53
COVER HOOK	16-9	EXHAUST VALVE KIT	3-53	GROMMET	6-20
CRANKSHAFT ASSY	2-1	EXHAUST VALVE STEM SEAL	3-24	GROMMET	9-3
C-RING	14-4	EXTENSION CORD (PTT)	8-39	GROMMET	10-33
C-RING d=18	13-24	EXTENSION CORD (PTT)	9-61	GROMMET	16-15
C-RING d=28	12-36	EXTENSION CORD (TRIM SENSOR) L=6000	23-57	GROMMET	16-16
CUP	6-61	EXTENSION CORD (TRIM SENSOR) L=6000	23-57	GROMMET	16-17
CYL BLOCK & CRANKCASE ASSY	1-1	EXTENSION CORD (TRIM SENSOR) L=6000	23B-11	GROMMET	16-29
CYLINDER	14-9	EXTENSION CORD L=3000	23-6	GROMMET	17-16
CYLINDER HEAD ASSY	3-2	EXTENSION HOUSING	10-34	GROMMET	18-13
CYLINDER HEAD BOLT 8-60	3-30	EXTENSION HOUSING	24-7-2	GROMMET	20A-4
CYLINDER HEAD COMPLETE	3-1-1	EXTENSION HOUSING KIT (UL)	24-7-1	GROMMET	20A-17
CYLINDER HEAD COMPLETE	3-1-2	<F>		GROMMET	21-12
CYLINDER HEAD COVER ASSY	3-36	FILTER	6-63	GROMMET 10.2-8	9-64
CYLINDER HEAD COVER GASKET	3-37	FILTER (INLET)	6-14	GROMMET 10.4-4	6-17
CYLINDER HEAD COVER GASKET	24-3-2	FITTING PLATE	23-49	GROMMET 17-2	16-14-1
CYLINDER HEAD GASKET	3-29	FLOAT	6-4	GROMMET 17-2.7	16-14-2
CYLINDER HEAD GASKET	24-3-5	FLOAT ARM PIN	6-5	GROMMET 17-2.7	16-14-3
CYLINDER PIN (LOWER)	13-21	FLOAT VALVE ASSY	6-8	GROMMET 17-2.7	18-14
CYLINDER PIN (UPPER)	13-16	FLUSHING CONNECTOR	16-30	GROMMET 17-3	17-26
<D>		FLUSHING CONNECTOR CAP	16-32	GROMMET 18-2.5	16-45
DAMPER	9-27	FLUSHING CONNECTOR	16-33	GROMMET 25-15-3	16-13
DAMPER	24-6-5	FLUSHING HOSE	16-33	GROMMET 8-2.5	9-50
DAMPER (LOWER)	12-38	FLYWHEEL ASSY	8-1	GROUND CABLE L=625	8-40
DAMPER (UPPER)	12-52	FREE PISTON	14-13	GROUND L=110	12-47
DAMPER (UPPER)	12-53	FREE THROTTLE DRUM	21-20	GROUND L=130	12-18
DAMPER 21-36-5	12-42	FREE THROTTLE LEVER	21-39	GROUND L=130	13-3
DECAL (LEVER)	22-6	FREE THROTTLE ROLLER	21-43	GROUND L=210	12-17
DECAL SET (MFS25C)	19-7-1	FREE THROTTLE SPRING	21-45	GUIDE PLATE GASKET	11A-22
DECAL SET (MFS30C)	19-7-2	FRICITION LEVER	20A-30	GUIDE PLATE GASKET	24-4-10
DECAL SET (MFS30CW)	19-7-3	FRICITION LEVER ASSY	12-20	GUIDE PLATE GASKET	24-5-7
DETENT RETAINER	21-41	FRICITION PIECE	15-11	GUIDE PLATE GASKET	24-8-5
DETENT ROLLER	21-38	FRICITION PLATE	7-9	<H>	
		FRICITION SPRING	7-16	HANGER	1-19

HIGH PRESSURE FUEL FILTER	6-35	MAIN SWITCH ASSY	22-1	OIL SEAL 35-50-8	24-3-9
HOLDER	9-51	MAIN SWITCH ASSY	24-6-8	OIL SEAL 38-50-8	2-3
HOLDER	17-13	MAIN SWITCH CAP (WATERPROOF)	20A-11	OIL SEAL 38-50-8	24-3-8
HOLDER	21-47	MAIN SWITCH KEY	20A-9-1	OIL STRAINER ASSY	10-3
HOLDING PLATE	5-10	MAIN SWITCH KEY	20A-9-2	ORIFICE	6-71
HOLDING PLATE	5-17	MAIN SWITCH KEY	20A-9-3	O-RING	5-14
HOOK LEVER	16-4	MAIN SWITCH KEY	22-2-1	O-RING	6-2
HOOK LEVER BUSHING 14-16.5-17.7	16-7	MAIN SWITCH KEY	22-2-2	O-RING	6-10
HOSE	3-48	MAIN SWITCH KEY	22-2-3	O-RING	6-12
HOSE	5-22	MAIN SWITCH KEY COVERING CAP	20A-10	O-RING	6-16
HOSE	6-19	MAIN SWITCH KEY COVERING CAP	22-3	O-RING	6-62
HOSE	6-27	MAINTENANCE KIT	24-8-1	O-RING	9-18
HOSE	6-55	MANUAL VALVE ASSY	14-1	O-RING	12-98
HOSE	6-56	MAP SENSOR	5-21	O-RING 1.5-3.5	14-20
HOSE	6-70	MAT SENSOR	9-49	O-RING 1.5-6.5	14-24
HOSE	6-73	METER BULB 12V-1.7W	23-46	O-RING 1.9-13	1-13
HOSE	10-4	METER BULB CAP	23-47	O-RING 1.9-31.2	5-31
HOSE	11A-45	METER DAMPER	23-48	O-RING 1.9-31.2	24-3-10
HOSE	16-21	METER LEAD WIRE L=2000	23-58	O-RING 1.9-4.8	5-6
HOSE	16-23	MOTOR ASSY	14-28	O-RING 1.9-6.8	6-30
HOSE	20-6-1	MOUNT 8.5-14-2.5	6-22	O-RING 1.9-7.8	6-29
HOSE	20-7-1	MOUNT 8.5-14-2.5	16-2	O-RING 1.9-9.8	5-16
HOSE JOINT (WATER-WORKS)	23-60	MOUNT BRACKET	12-37-1	O-RING 1.9-9.8	14-34
HOUR METER KIT	23A-2-1	MOUNT BRACKET	12-37-2	O-RING 2.4-12.3	14-8
HOUR METER KIT	23A-2-2	MOUNT HOLDING PLATE (LOWER)	12-45-1	O-RING 2.4-27.7	14-15
<I>		MOUNT HOLDING PLATE (LOWER)	12-45-2	O-RING 2.4-5.8	11A-33
IDLE EXHAUST PORT COVER	10-22-1	<N>		O-RING 2.4-5.8	24-4-7
IDLE EXHAUST PORT COVER	10-22-2	NEUTRAL LOCK ARM	21-15	O-RING 2.4-66.6	14-30
IDLE EXHAUST PORT GASKET	10-24	NEUTRAL LOCK SPRING	21-16	O-RING 2.4-9.8	14-3
IDLE EXHAUST PORT GASKET	10-25	NEUTRAL SWITCH	16-41	O-RING 2-10	9-5
IGNITION COIL W/R-CAP	8-34	NEUTRAL SWITCH	24-6-9	O-RING 2-28.5	14-12
INNER TUBE	14-10	NEUTRAL SWITCH (REMOTE CONT)	22-10	O-RING 2-34.5	14-17
INSTRUCTION DECAL	20A-15	NEUTRAL SWITCH ACTUATOR	16-42	O-RING 2-43.5	14-16
INSTRUCTION DECAL	21-24	NEUTRAL SWITCH ACTUATOR	24-6-10	O-RING 2-62.5	14-29
INSULATOR	5-30	NEUTRAL SWITCH BRACKET	16-43	O-RING 3.1-24.4	3-43
INTAKE MANIFOLD ASSY	5-1	NEUTRAL SWITCH BRACKET	24-6-18	O-RING 3.1-24.4	16-31
INTAKE SILENCER ASSY	5-45	NIPPLE 6-8-11	16-24	O-RING 3.1-24.4	24-3-3
INTAKE SILENCER ASSY	5-48	NIPPLE 8-6-13	5-15	O-RING 3.5-21.7	11A-34
INTAKE SILENCER COVER	5-49	NUT	4-4	O-RING 3.5-21.7	24-4-8
INTAKE SILENCER GASKET	5-51	NUT	5-34	O-RING 3.5-25.7	6-53
INTAKE VALVE	3-17	NUT	6-64	O-RING 3.5-29.7	12-35
INTAKE VALVE	3-50	NUT	7-22	O-RING 3.5-36	11A-25
INTAKE VALVE KIT	3-49	NUT	9-21	O-RING 3.5-36	24-4-6
INTAKE VALVE STEM SEAL	3-23	NUT	9-40	O-RING 3.6-6.5	5-13
INTERFACE CABLE	23B-10	NUT	9-56	O-RING 3-62.5	11B-6
ISC VALVE	9-38	NUT	11A-10	O-RING 3-62.5	24-4-3
<J>		NUT	11A-41	O-RING $\phi$ 1.9	3-28
JOINT	5-7	NUT	12-11	O-RING $\phi$ 1.9	24-3-12
JOINT	14-5	NUT	13-35	OVERHEAT BUZZER	9-48
JOINT	21-49	NUT	14-6	OVERHEAT BUZZER	22-12
JOINT ASSY (INLET)	20-2	NUT	15-23	<P>	
JOINT ASSY (OUTLET)	20-3	NUT	21-10	PILOT LAMP ASSY	16-25
<K>		NUT	21-32	PIN	11B-15
KEY 10-3-7-3	4-7	NUT	23-51	PINION ASSY	9-12
KEY 19-7-5	8-3	NUT 10-P1.5	12-51	PIPE JOINT	6-42
KEY 20-4-6-2	11A-16	NUT 18-P1.5	8-4	PISTON	2-8
KEY 20-4-6-2	24-5-3	NYLON NUT 10-P1.5	20A-21	PISTON PIN	2-9
KEY 20-4-6-2	24-8-3	NYLON NUT 12-P1.25	12-43	PISTON PIN CLIP	2-10
KEY t=4	4-2	NYLON NUT 12-P1.25	13-40	PISTON REPAIR KIT	2-7
<L>		NYLON NUT 3/8-24UNF	18-19	PISTON RING	2-12
LEAD WIRE BAND 100	8-38	NYLON NUT 4-P0.7	11A-47	PISTON RING	2-13
LEAD WIRE BAND 200	8-33	NYLON NUT 7/8-14	12-9	PISTON RING SET	2-11
LOCK NUT 10-P1.25	20A-27	NYLON NUT 7/8-14	12-9	PISTON RING-OIL	2-14
LOCK PLATE	12-54	NYLON NUT 8-P1.25	12-27	PISTON ROD ASSY	14-11
LOCK PLATE	12-56	NYLON NUT 8-P1.25	12-90	PIVOT BOLT	12-68
LOCK WASHER	4-5	NYLON NUT 8-P1.25	20A-37	PLAIN SHAFT BEARING	2-2-1
LOW PERMEATION HOSE	6-58	<O>		PLAIN SHAFT BEARING	2-2-2
LOW PERMEATION HOSE	6-76	OIL FILLER CAP	3-42	PLASTIC RIVET 6.5	15-15
LOW PERMEATION HOSE	16-47	OIL FILTER	1-7	PLATE	3-34
LOW PERMEATION HOSE L=100	6-39	OIL FILTER BOLT	1-3	PLATE	5-24
LOW PERMEATION HOSE L=140	6-38	OIL LEVEL GAUGE	10-6	PLATE	6-33
LOW PERMEATION HOSE L=190	6-37	OIL PRESSURE SW LEAD WIRE ASSY	9-2	PLATE	9-41
LOW PERMEATION HOSE L=300	6-41	OIL PRESSURE SWITCH	9-1	PLATE	10-23
LOW PERMEATION HOSE L=340	6-40	OIL PUMP ASSY	3-25	PLATE	12-30
LOWER UNIT ASSY (L)	24-1-3	OIL SEAL 16-28-6	10-7	PLATE	20A-39
LOWER UNIT ASSY (L)	24-1-4	OIL SEAL 16-28-6	24-3-14	PLUG	8-6
LOWER UNIT ASSY (S)	24-1-1	OIL SEAL 17-30-9	11A-21	PLUG	8-17
LOWER UNIT ASSY (S)	24-1-2	OIL SEAL 17-30-9	24-4-4	PLUG 8-8	11A-3
LOWER UNIT ASSY (UL)	24-1-5	OIL SEAL 18-28-8	11B-7	PLUG CAP W/RESISTANCE	8-35
LOWER UNIT GASKET SET	24-4-1	OIL SEAL 18-28-8	24-4-5	PLUNGER ASSY	10-2
<M>		OIL SEAL 18-35-8	3-6	POWER HEAD GASKET SET	24-3-1
MAIN SWITCH ASSY	16-40	OIL SEAL 18-35-8	24-3-4	PRE-COATED BOLT 6-20	4-9
MAIN SWITCH ASSY	20A-8	OIL SEAL 35-50-8	2-4	PRE-COATED BOLT 6-20	7-20

PRE-COATED BOLT 6-25.....	8-7	RIGGING BOLT SET.....	13-37	SNAP PIN d=8.....	17-29
PRE-COATED BOLT 6-30.....	8-9	RIGGING CORD KIT.....	23B-15	SNAP PIN d=8.....	18-9
PRE-RIGGING KIT(GENERIC FLUSH).....	23B-14	RIGGING CORD KIT.....	23B-18	SOLENOID SWITCH CORD (B) L=150.....	9-58
PRE-RIGGING KIT(GENERIC FLUSH).....	23B-17	ROCKER ARM.....	3-7	SOLENOID SWITCH CORD (B) L=150.....	9-59
PRIMER BULB.....	20-4-1	ROCKER ARM SHAFT.....	3-10	SPACER.....	21-29
PRIMER BULB ASSY.....	20-1-1	ROCKER ARM SHAFT.....	3-11	SPACER 10.5-23.9.....	20A-25
PROPELLER ASSY (10).....	11B-21-3	ROCKER SHAFT SPRING L=30.....	3-13	SPACER 6.2-9-15.7.....	6-24
PROPELLER ASSY (11).....	11B-21-4	ROCKER SHAFT SPRING L=50.....	3-14	SPACER 6.2-9-15.7.....	16-3
PROPELLER ASSY (12).....	11B-21-5	ROLLER.....	21-34	SPACER 9.6-19-26.5.....	18-22
PROPELLER ASSY (13).....	11B-21-6	ROLLER 6.1-14.7-14.....	19-4	SPARK PLUG(DCPR6E).....	3-44
"PROPELLER ASSY (14")".....	11B-21-7	ROLLER BEARING 18-25-2.5.....	11B-4	SPARK PLUG(DCPR6E).....	24-8-15
"PROPELLER ASSY (8")".....	11B-21-1	ROLLER BEARING 20-27-30.....	11A-2	SPEEDOMETER KIT (60MPH).....	23A-4-1
PROPELLER ASSY (9).....	11B-21-2	ROLLER RETAINER.....	21-44	SPEEDOMETER KIT (60MPH).....	23A-4-2
PROPELLER HARDWARE KIT.....	11B-22	ROPE ANCHOR.....	7-13	SPEEDOMETER KIT (60MPH).....	23B-8
PROPELLER NUT.....	11B-25	RUBBER MOUNT.....	6-68	SPEEDOMETER KIT (70MPH).....	23A-7-1
PROPELLER SHAFT.....	11B-13	RUBBER MOUNT (LOWER).....	12-39	SPEEDOMETER KIT (70MPH).....	23A-7-2
PROPELLER SHAFT HOUSING.....	11B-3-1	RUBBER MOUNT (UPPER).....	12-49	SPEEDOMETER LEAD WIRE.....	23A-8
PROPELLER SHAFT HOUSING.....	11B-3-2	RUBBER MOUNT 11.8-14-1.5.....	5-26	SPLIT PIN 2-12.....	12-71
PROPELLER SHAFT HOUSING ASSY.....	11B-2-1	RUBBER MOUNT 11.8-14-1.5.....	8-22	SPLIT PIN 3-22.....	11B-26
PROPELLER SHAFT HOUSING ASSY.....	11B-2-2	RUBBER MOUNT 11.8-14-1.5.....	9-42	SPLIT PIN 3-22.....	24-8-14
PROTECTOR $\phi$ 18-130.....	6-44	RUBBER MOUNT 8.5-14-2.5.....	6-23	SPRING.....	5-39
PROTECTOR $\phi$ 18-240.....	6-43	RUBBER MOUNT RETAINER.....	12-57	SPRING.....	11B-16
PROTECTOR $\phi$ 8-22.....	8-26	<S>		SPRING.....	14-23
PT ASSY.....	13-14	SAFETY ROPE $\phi$ 5-1600.....	23-2	SPRING.....	15-13
PTT SOLENOID SWITCH (A).....	9-54	SCREW.....	1-15	SPRING PIN.....	12-60
PTT SOLENOID SWITCH (B).....	9-55	SCREW.....	3-41	SPRING PIN.....	12-95
PTT SWITCH ASSY.....	16-46	SCREW.....	5-11	SPRING PIN 3.5-16.....	13-43
PTT SWITCH ASSY.....	22-17	SCREW.....	6-3	SPRING PIN 3-12.....	11A-31
PTT SWITCH ASSY BRACKET.....	16-36	SCREW.....	6-7	SPRING PIN 3-12.....	17-25
PTT THRUST ROD.....	13-9	SCREW.....	6-18	SPRING PIN 3-12.....	24-7-9
PULSAR COIL #1.....	8-10	SCREW.....	6-31	SPRING PIN 3-12.....	24-8-13
PULSAR COIL #2.....	8-11	SCREW.....	6-32	SPRING RETAINER.....	11B-17
PUMP.....	14-25	SCREW.....	9-15	SPRING SEAT.....	14-22
PUMP CASE (LOWER).....	11A-20	SCREW.....	11A-8	SPRING WASHER.....	9-20
PUMP CASE (UPPER).....	11A-17	SCREW.....	11A-48	SPRING WASHER.....	9-23
PUMP CASE GASKET.....	11A-23	SCREW.....	13-27	SPRING WASHER.....	9-57
PUMP CASE GASKET.....	24-4-9	SCREW.....	15-8	SPRING WASHER.....	23-50
PUMP CASE GASKET.....	24-5-6	SCREW.....	15-10	START DECAL.....	16-56
PUMP CASE GASKET.....	24-8-10	SCREW.....	20-23	STARTER CABLE L=270.....	9-31
PUMP CASE LINER.....	11A-18	SCREW.....	21-23	STARTER CABLE L=270.....	24-6-13
PUMP CASE LINER.....	24-5-4	SCREW.....	21-26	STARTER CASE.....	7-2
PUMP CASE LINER.....	24-8-9	SCREW.....	21-27	STARTER HANDLE.....	7-12
PUSH ROD.....	11B-19	SCREW.....	21-28	STARTER LOCK.....	7-14
<Q>		SCREW.....	21-40	STARTER LOCK CABLE BRACKET.....	1-17
QUICK-CONNECTOR (MALE).....	20-19	SCREW.....	22-11	STARTER LOCK CAM SPRING.....	7-17
<R>		SCREW.....	23-56	STARTER LOCK SPRING.....	7-15
RATCHET.....	7-5	SCREW SET.....	20A-44	STARTER LOCK WIRE.....	7-18
REAR HOUSING.....	21-13	SEAL.....	10-30	STARTER MOTOR ASSY.....	9-11
REAR PANEL.....	21-14	SEAL L=263.....	10-29	STARTER MOTOR ASSY.....	24-6-2
RECOIL STARTER ASSY.....	7-1	SEAL RING.....	18-21	STARTER MOTOR BAND.....	9-26
RECTIFIER COMPLETE.....	9-6	SEAL RING 13.8-22-3.7.....	16-5	STARTER MOTOR BAND.....	24-6-4
RECTIFIER COMPLETE.....	23-4	SEAL SET.....	14-2	STARTER MOTOR BAND.....	24-6-4
RECTIFIER COMPLETE.....	24-6-16	SEAL WASHER.....	14-18	STARTER ROPE $\phi$ 5-1800.....	7-11
RECTIFIER KIT.....	23-3	SETTING PIECE.....	12-65	STARTER SEAL.....	7-19
REEL.....	7-4	SETTING PLATE.....	12-62	STARTER SOLENOID.....	9-52
REMOTE CONT CABLE STAY.....	16-52-1	SHIFT ARM.....	18-2	STARTER SOLENOID.....	24-6-7
REMOTE CONT CABLE STAY COVER.....	16-52-2	SHIFT CABLE.....	20A-3	STARTER SPRING.....	7-3
REMOTE CONTROL FITTING ASSY.....	18-1	SHIFT DECAL.....	16-53	STAY.....	5-54
REMOTE CONTROL FITTING ASSY.....	23B-16	SHIFT DECAL.....	20A-13	STAY.....	6-69
REMOTE CONTROL FITTING ASSY.....	23B-19	SHIFT DETENT SPRING.....	17-11	STEERING BRACKET.....	12-83
REMOTE CONTROL HEAD ASSY (RC12A).....	21-1-1	SHIFT DETENT SUPPORTER.....	17-12	STEERING BRACKET ASSY.....	20A-19-1
REMOTE CONTROL HEAD ASSY (RC12A).....	21-1-1	SHIFT GEAR ASSY.....	21-7	STEERING BRACKET ASSY.....	20A-19-2
REMOTE CONTROL HEAD ASSY (RC12B).....	21-1-2	SHIFT LEVER.....	17-1	STEERING HOOK PLATE.....	18-15
REMOTE CONTROL HEAD ASSY (RC12B).....	21-1-2	SHIFT LEVER BRACKET.....	17-5	STEERING SHAFT ASSY.....	12-29-1
REMOTE CONTROL LOGO DECAL.....	22-16	SHIFT LEVER KIT.....	20A-50	STEERING SHAFT ASSY.....	12-29-2
RESERVE TANK.....	14-31	SHIFT LEVER ROD.....	17-7	STOP SWITCH ASSY.....	16-26
RETAINER.....	3-19	SHIFT LEVER ROD.....	18-6	STOP SWITCH ASSY.....	20A-5
RETAINER.....	3-51	SHIFT LEVER SHAFT ASSY.....	17-10	STOP SWITCH ASSY.....	22-13
RETAINER.....	3-55	SHIFT POSITION DECAL.....	22-7	STOP SWITCH DECAL.....	16-28
RETURN SPRING.....	7-7	SHIFT ROD.....	17-23	STOP SWITCH DECAL.....	20A-14
RETURN SPRING.....	7-8	SHIFT ROD JOINT.....	17-24	STOP SWITCH DECAL.....	22-15
REVERSE LOCK.....	12-66	SHIFT UNIT ASSY.....	20A-49	STOP SWITCH LANYARD ASSY.....	16-27
REVERSE LOCK ARM.....	12-67	SHIM 26.5-34.8-0.1.....	11B-10-1	STOP SWITCH LANYARD ASSY.....	20A-6
REVERSE LOCK LEVER.....	12-72	SHIM 26.5-34.8-0.15.....	11B-10-2	STOP SWITCH LANYARD ASSY.....	22-14
REVERSE LOCK LEVER.....	13-30	SHIM 35-41.9-0.1.....	11A-28-1	STOPPER.....	12-22
REVERSE LOCK LEVER GRIP.....	12-73	SHIM 35-41.9-0.15.....	11A-28-2	STOPPER.....	12-74
REVERSE LOCK LEVER GRIP.....	13-31	SHIM 35-41.9-0.3.....	11A-28-3	STOPPER.....	13-32
REVERSE LOCK LEVER SPRING.....	12-81	SHIM 35-41.9-0.5.....	11A-28-4	STOPPER.....	20A-32
REVERSE LOCK LINK.....	12-80	SHOULDER BOLT.....	13-51	STOPPER.....	16-55
REVERSE LOCK ROD.....	12-70	SHOULDER BOLT 6-8.....	12-75	STORAGE DECAL.....	3-3
REVERSE LOCK SPRING (L).....	12-82-2	SNAP.....	11B-18	STUD.....	11A-40
REVERSE LOCK SPRING (S).....	12-82-1	SNAP PIN.....	13-10	STUD.....	15-3
RIGGING BOLT SET.....	12-87	SNAP PIN d=8.....	17-9	STUD M10-40.....	20A-20
				SWIVEL BRACKET.....	12-15

SWIVEL BRACKET ASSY.....	13-11-1	<V>	WASHER 9.6-18-2.....	18-20
SWIVEL BRACKET ASSY.....	13-11-2	VALVE ASSY (PRESSURE CHECK).....	WATER PIPE (L).....	11A-43-2
SWIVEL BRACKET SHAFT ASSY.....	12-6	VALVE SEAT.....	WATER PIPE (S).....	11A-43-1
SWIVEL BRACKET SHAFT ASSY.....	13-7	VALVE SPRING L=35.....	WATER PIPE (UL).....	11A-43-3
<T>		VALVE SPRING SEAT.....	WATER PIPE (UL).....	24-7-7
TACHOMETER KIT.....	23A-6-1	VAPOR SEPARATOR ASSY.....	WATER PIPE SEAL (LOWER).....	11A-19
TACHOMETER KIT.....	23A-6-2	VOLTMETER KIT.....	WATER PIPE SEAL (UPPER).....	11A-44
TACHOMETER KIT.....	23B-13	VOLTMETER KIT.....	WATER PIPE STOPPER.....	10-12
TACHOMETER LEAD WIRE L=6000.....	23-21	VOLTMETER KIT.....	WATER PUMP GUIDE PLATE.....	11A-26
TANK FILLER CAP GASKET.....	20-14a	<W>	WATER PUMP GUIDE PLATE.....	24-5-5
TAPERED ROLLER BEARING 30205.....	11B-1	WARNING DECAL.....	WATER PUMP GUIDE PLATE.....	24-8-11
TAPERED ROLLER BEARING 32004.....	11A-14	WASHER.....	WATER PUMP IMPELLER.....	11A-15
TAPPING SCREW.....	7-10	WASHER.....	WATER PUMP IMPELLER.....	24-5-2
TAPPING SCREW 5-16.....	5-52	WASHER.....	WATER PUMP IMPELLER.....	24-8-4
TAPPING SCREW 6-16.....	20A-29	WASHER.....	WATER PUMP REPAIR KIT.....	24-5-1
TAPPING SCREW M6-60.....	10-31	WASHER.....	WATER STRAINER.....	11A-7
TEE CONNECTOR.....	23B-7	WASHER.....	WATER STRAINER SET.....	11A-46
TERMINAL CAP 13-13-28.....	9-30	WASHER.....	WATER TEMPERATURE SENSOR.....	9-4
TERMINAL CAP 13-13-28.....	24-6-12	WASHER.....	WAVE WASHER.....	21-19
TERMINAL CAP 8-13-28.....	9-32	WASHER.....	WAVE WASHER 39.5-52-1.2.....	15-19
TERMINAL CAP 8-13-28.....	9-30	WASHER.....	WAVE WASHER d=14.....	16-8
TERMINAL CAP 8-13-28.....	13-28	WASHER.....	WIRING DIAGRAM DECAL.....	9-67
TERMINAL CAP 8-13-28.....	24-6-14	WASHER.....		
TERMINAL CAP 8-18-28.....	9-33	WASHER.....		
TERMINAL CAP 8-18-28.....	24-6-15	WASHER.....		
TERMINAL HOLDER.....	6-11	WASHER.....		
TERMINATOR (FEMALE).....	23B-6	WASHER.....		
TERMINATOR (MALE).....	23B-5	WASHER.....		
THERMOSTAT.....	1-8	WASHER.....		
THERMOSTAT CAP.....	1-9	WASHER.....		
THERMOSTAT CAP GASKET.....	1-10	WASHER.....		
THERMOSTAT CAP GASKET.....	24-3-6	WASHER.....		
THROTTLE ARM.....	21-2	WASHER.....		
THROTTLE BODY ASSY.....	5-37-1	WASHER.....		
THROTTLE BODY ASSY.....	5-37-2	WASHER.....		
THROTTLE CAM ASSY.....	5-38-1	WASHER.....		
THROTTLE CAM ASSY.....	5-38-2	WASHER.....		
THROTTLE DECAL.....	15-16	WASHER.....		
THROTTLE DECAL.....	20A-12	WASHER.....		
THROTTLE DRUM ASSY.....	17-18	WASHER.....		
THROTTLE FRICTION ARM.....	21-3	WASHER.....		
THROTTLE FRICTION ASSY.....	20A-48	WASHER 10.1-18-2.5.....	12-55	
THROTTLE LINK ASSY.....	20A-47	WASHER 10.1-22-1.5.....	12-99	
THROTTLE ROD.....	17-22	WASHER 12.5-32-2.5.....	11B-24	
THROTTLE SHAFT.....	15-5	WASHER 13.2-21-8-2.....	3-15	
THROTTLE SHAFT DAMPER.....	15-6	WASHER 13-34-3.....	12-41	
THROTTLE SHAFT KIT.....	20A-46	WASHER 13-34-3.....	13-39	
THROTTLE SHAFT SUPPORT.....	15-9	WASHER 14.5-24-1.....	10-14	
THROTTLE WIRE.....	15-21	WASHER 14.5-24-1.....	24-8-12	
THROTTLE WIRE.....	20A-2	WASHER 18.2-34-1.....	13-23	
THROTTLE WIRE BRACKET.....	17-17	WASHER 18-24-1.5.....	11B-12	
THRUST HOLDER 4D.....	11B-23	WASHER 19-34-3.....	8-5	
THRUST PLATE.....	21-22	WASHER 39-52-1.....	15-18	
THRUST PLATE (UPPER) 31.1-50-2.....	12-34	WASHER 5.3-12-1.....	5-4	
THRUST ROD.....	12-13	WASHER 6.5-19-3.2.....	4-8	
THRUST ROD SPRING.....	12-14	WASHER 6.5-21-1.....	5-42	
TILLER HANDLE COVER.....	20A-16	WASHER 6.5-21-1.....	6-21	
TILLER HANDLE KIT.....	20A-1-1	WASHER 6.5-21-1.....	16-50	
TILLER HANDLE KIT.....	20A-1-2	WASHER 6.5-21-1.....	17-3	
TILLER HANDLE SUB-ASSY.....	15-1	WASHER 6.5-21-1.....	19-6	
TILT STOPPER.....	12-59	WASHER 6.5-23-1.5.....	13-20	
TILT STOPPER GRIP.....	13-44	WASHER 6-16-1.5.....	5-27	
TILT STOPPER KIT.....	13-42-1	WASHER 6-16-1.5.....	7-21-1	
TILT STOPPER KIT.....	13-42-2	WASHER 6-16-1.5.....	7-21-2	
TILT STOPPER SPRING.....	13-13	WASHER 6-16-1.5.....	8-19	
TILT SWITCH PLUG.....	21-52	WASHER 6-16-1.5.....	8-23	
TIMING BELT.....	4-10	WASHER 6-16-1.5.....	9-44	
TOCS STARTER KIT.....	23B-1	WASHER 6-16-1.5.....	11A-36	
TOOL KIT.....	23-1	WASHER 6-16-1.5.....	12-69	
TOP COWL ASSY.....	19-1-1	WASHER 6-16-1.5.....	16-11	
TOP COWL ASSY.....	19-1-2	WASHER 6-16-1.5.....	17-20	
TOP COWL SEAL.....	19-3	WASHER 6-16-1.5.....	18-4	
TOP COWL SUB-ASSY.....	19-2-1	WASHER 6-16-1.5.....	23-54	
TOP COWL SUB-ASSY.....	19-2-2	WASHER 8.1-16-1.5.....	10-37	
TRIM METER ASSY.....	23-45	WASHER 8.1-16-1.5.....	24-7-5	
TRIM METER KIT.....	23-44	WASHER 8.1-20-0.8.....	12-23	
TRIM METER KIT.....	23A-1-2	WASHER 8.1-20-0.8.....	20A-33	
TRIM METER KIT.....	23A-1-2	WASHER 8.5-18-1.6.....	12-78	
TRIM METER KIT.....	23B-9-1	WASHER 8.5-18-1.6.....	17-8	
TRIM SENSOR L=1700.....	23-52	WASHER 8.5-18-1.6.....	17-28	
TRIM TAB.....	11A-5	WASHER 8.5-18-1.6.....	18-8	
TRIM TAB.....	24-8-7	WASHER 8.5-38-3.....	12-25	
TWIN REMOTE CONTROL KIT.....	21-55	WASHER 8.5-38-3.....	20A-35	

# INDEX (Parts Number)

1E0-34093-0	23-7a	346-64303-5	24-7-6	398-06972-1	8-14	3AC-05207-0	7-18
1H2-31534-0	13-15	346-64327-0	11A-11	398-62396-1	12-18	3AC-05258-0	7-17
309-00131-0	4-7	346-64328-0	11A-12	398-62396-1	13-3	3AC-05913-0	5-52
309-65032-0	9-64	346-65013-0	11A-21	398-76083-0	16-42	3AC-06008-1	8-8
332-60005-2	11A-3	346-65013-0	24-4-4	398-76083-0	24-6-10	3AC-06071-0	8-10
332-60006-1	11A-4	346-65017-2	11A-20	3A0-76079-0	5-28	3AC-06123-0	8-2
332-60006-1	24-4-2	346-66037-0	11A-37	3A0-76079-0	8-24	3AC-06133-0	8-26
332-60006-1	24-8-2	346-66037-0	24-7-10	3A0-76079-0	9-43	3AC-06135-0	9-51
332-60103-0	11B-6	346-66321-0	12-70	3A1-60235-0	11A-46	3AC-06302-0	6-68
332-60103-0	24-4-3	346-66322-0	12-66	3A3-06830-0	22-13	3AC-06469-0	8-34
332-62101-1	12-96	346-66323-1	12-81	3A3-62396-1	12-47	3AC-06864-0	8-9
332-62101-1	13-47	346-66331-0	12-82-1	3A3-76037-0	8-28-1	3AC-06901-0	9-35
332-64221-0	11B-16	346-66334-0	12-22	3A3-76037-0	8-28-2	3AC-06919-0	9-63
332-65022-0	11A-16	346-66334-0	12-74	3A3-76037-0	9-10	3AC-06920-0	5-26
332-65022-0	24-5-3	346-66334-0	13-32	3A3-76086-1	22-10	3AC-06920-0	8-22
332-65022-0	24-8-3	346-66334-0	20A-32	3A3-76115-1	22-4	3AC-06920-0	9-42
332-66021-0	11A-33	346-67113-0	6-22	3A3-81301-0	21-55	3AC-06952-0	6-11
332-66021-0	24-4-7	346-67113-0	16-2	3A3-83314-2	21-8	3AC-06999-0	8-35
332-70201-0	20-11	346-67114-1	6-24	3A3-84307-0	21-42	3AC-07233-0	5-24
334-00131-0	8-3	346-67114-1	16-3	3A3-84364-2	21-9	3AC-07421-0	10-6
334-65012-0	11A-24	346-67115-0	5-42	3A3-84365-1	21-2	3AC-07435-0	3-45
336-06973-0	13-25	346-67115-0	6-21	3A3-84368-0	21-19	3AC-07614-1	9-2
336-06973-0	23-55	346-67115-0	16-50	3A3-84374-0	21-29	3AC-09056-1	6-46
336-62415-0	11A-25	346-67115-0	17-3	3A3-84376-0	21-12	3AC-10019-0	6-34
336-62415-0	24-4-6	346-67115-0	19-6	3A3-84381-0	21-7	3AC-10045-0	4-10
336-66319-1	12-68	346B64106-5	11B-21-1	3A3-84383-0	21-33	3AC-10046-0	6-29
336-76091-0	8-38	346Q60101-9	11B-3-1	3A3-84391-0	21-20	3AC-10087-0	6-45
338-01133-0	5-23	346Q61110-5	10-34	3A3-84403-0	21-16	3AC-10095-0	6-16
338-01133-0	6-74	346Q61110-5	24-7-2	3A3-84421-0	21-34	3AC-10098-0	5-8
338-02215-0	6-49	346W60101-9	11B-3-2	3A3-84422-0	21-22	3AC-10099-0	5-9
338-02215-0	6-57	348-65029-1	11A-22	3A3-84423-0	21-41	3AC-10100-1	5-37-2
338-02215-0	6-72	348-65029-1	24-4-10	3A3-84424-0	21-43	3AC-10104-0	5-43
338-02215-0	16-22	348-65029-1	24-5-7	3A3-84425-0	21-45	3AC-10104-0	24-3-11
338-67147-0	16-5	348-65029-1	24-8-5	3A3-84426-0	21-44	3AC-10130-0	5-50
338-67163-0	16-45	349-62126-0	12-8	3A3-84428-0	21-3	3AC-10144-0	6-50
344-03244-0	6-6	349-66312-0	12-80	3A3-84432-0	21-25	3AC-10145-0	6-36
344-67177-1	12-16	349-66313-0	12-67	3A3-84435-0	21-21	3AC-10150-0	6-1
344-67177-1	16-12	349B64529-1	11B-21-7	3AA-60108-0	4-9	3AC-10154-0	6-15
345-01111-0	1-2	349Q60100-7	11B-2-1	3AA-72049-0	12-5	3AC-10161-0	5-15
345-01111-0	3-31	349Q62993-3	12-59	3AA-76026-0	16-40	3AC-10162-0	5-6
345-01111-0	5-2	349W60100-7	11B-2-2	3AA-76026-0	24-6-8	3AC-10164-0	6-30
345-01111-0	10-10	350-63046-0	15-7	3AA-76145-0	9-30	3AC-10169-0	5-10
345-05122-1	13-20	350-64222-1	11B-17	3AA-76145-0	24-6-12	3AC-10175-0	6-28
345-06915-0	10-21	350-67105-0	16-7	3AA-83719-0	12-78	3AC-10200-0	5-5
345-06915-0	13-26	350-67154-0	15-15	3AA-83719-0	17-8	3AC-10204-0	8-21
345-61322-2	12-55	353-00132-0	8-4	3AA-83719-0	17-28	3AC-10211-0	9-38
345-62121-1	12-13	353-00133-0	8-5	3AA-83719-0	18-8	3AC-10214-0	5-21
345-62122-2	12-14	353-06821-0	16-27	3AB-05131-0	7-13	3AC-10215-0	9-49
345-63048-0	15-6	353-06821-0	20A-6	3AC-00011-0	2-12	3AC-10300-1	5-12
345-67117-0	16-14-1	353-06821-0	22-14	3AC-00012-0	2-13	3AC-10303-1	5-14
345-67117-0	16-14-2	353-61334-0	12-41	3AC-00013-0	2-14	3AC-10304-1	5-13
345-67117-0	16-14-3	353-61334-0	13-39	3AC-00030-1	2-1	3AC-10320-0	6-67
345-67117-0	18-14	353-62415-0	12-35	3AC-01047-0	8-6	3AC-60111-0	11B-7
346-01032-0	1-10	353-62417-0	12-33	3AC-02010-1	5-1	3AC-60111-0	24-4-5
346-01032-0	24-3-6	353-62423-1	12-34	3AC-02012-0	5-31	3AC-61217-0	10-31
346-01215-0	10-7	353-63207-0	13-12	3AC-02012-0	24-3-10	3AC-61220-1	10-25
346-01215-0	24-3-14	353-72546-0	22-5	3AC-02203-0	5-36	3AC-62004-0	9-46
346-60102-0	11B-4	353-72546-0	23-59-3	3AC-02209-0	6-38	3AC-62114-0	10-23
346-60213-0	11A-14	353-72547-0	23-59-1	3AC-02210-0	6-39	3AC-62191-0	12-6
346-60215-0	11B-1	353-72548-0	23-59-2	3AC-02239-0	6-33	3AC-62439-0	12-62
346-62117-1	12-10	353-76037-0	21-53	3AC-02409-0	5-48	3AC-62441-0	20A-30
346-62124-1	12-9	353-76079-0	5-40	3AC-02414-0	5-51	3AC-62447-0	12-30
346-62127-0	12-7	353-84371-0	21-30	3AC-02416-0	5-49	3AC-62447-0	20A-39
346-62127-0	20A-53	353-84388-0	21-38	3AC-02418-0	5-46	3AC-62450-0	12-20
346-62437-0	12-61	353-84394-0	21-5	3AC-02501-0	9-41	3AC-62466-1	13-42-2
346-62438-0	12-65	353-84916-0	18-20	3AC-03116-0	6-10	3AC-63012-0	12-21
346-64027-1	11A-10	353-84918-0	18-19	3AC-03169-0	8-17	3AC-63012-0	20A-31
346-64032-0	11B-12	361-72539-0	23-21	3AC-03230-0	6-4	3AC-63201-0	12-63
346-64081-0	11A-28-1	369-60206-0	11A-7	3AC-03234-0	6-18	3AC-63619-0	12-32
346-64082-0	11A-28-2	369-62433-1	13-44	3AC-03235-0	6-2	3AC-63619-0	20A-41
346-64083-0	11A-28-3	369-64081-1	11B-10-1	3AC-03292-0	6-9	3AC-63624-0	5-53
346-64084-0	11A-28-4	369-64082-1	11B-10-2	3AC-03952-0	5-30	3AC-63727-1	5-39
346-64121-5	11B-25	369-84398-1	6-75	3AC-04310-0	6-13	3AC-63737-0	5-54
346-64124-5	11B-24	369-84398-1	8-31	3AC-04313-0	6-17	3AC-63749-0	5-38-2
346-64211-6	11B-13	369-84398-1	8-32	3AC-04319-0	9-50	3AC-64215-1	11B-14
346-64218-0	11B-15	369-84398-1	10-5	3AC-04322-0	6-14	3AC-65025-0	11A-26
346-64219-0	11B-18	394-70260-0	16-18	3AC-05019-0	7-12	3AC-65025-0	24-5-5
346-64302-5	11A-13-2	398-06830-0	16-26	3AC-05090-1	7-1	3AC-65025-0	24-8-11
346-64303-5	11A-13-3	398-06830-0	20A-5	3AC-05105-1	7-2	3AC-66011-2	11A-30

3AC-69000-0	1-17	3AE-07895-0	3-49	3C8-66308-0	18-4	3H8-04000-1	6-52
3AC-70013-0	6-42	3AE-07896-0	3-53	3C8-66308-0	23-54	3H8-05004-0	7-3
3AC-70140-0	20-23	3AE-07901-0	3-17	3C8-72583-1	9-59	3H8-05123-1	7-8
3AC-70145-0	20-24	3AE-07901-0	3-50	3C8-76007-0	9-27	3H8-07025-0	3-6
3AC-70150-0	20-25	3AE-07902-0	3-18	3C8-76007-0	24-6-5	3H8-07025-0	24-3-4
3AC-70157-0	20-22	3AE-07902-0	3-54	3C8-76171-0	22-12	3H8-07225-0	3-13
3AC-72028-0	9-67	3AE-07935-1	3-7	3C8-77076-1	13-22-1	3H8-07229-0	3-14
3AC-72200-0	16-28	3AE-60211-0	11A-2	3C8-77076-1	13-22-2	3H8-07237-0	3-9
3AC-72569-0	9-61	3AEQ60000-2	11A-1-1	3C8-77182-0	14-30	3H8-07239-0	3-16
3AC-72580-0	9-54	3AEQ61191-2	10-11-1	3C8-77213-0	13-8	3H8-07636-0	1-3
3AC-72581-0	9-55	3AEQ61192-3	10-11-3	3C8-77216-0	13-50	3H8-10062-2	4-6
3AC-72615-0	16-46	3AEQ61411-2	12-37-1	3C8-77217-0	13-49	3H8-10066-0	4-8
3AC-76065-2	9-6	3AEQ62112-3	12-1	3E0-70270-0	20-19	3H8-62415-0	6-53
3AC-76065-2	23-4	3AEQ62113-3	12-2	3E0-77163-0	14-27	3H8-76040-0	9-52
3AC-76065-2	24-6-16	3AEQ62310-3	12-15	3E0-84917-0	18-23	3H8-76040-0	24-6-7
3AC-76066-0	9-8	3AEQ77211-2	13-1-2	3F0-72185-0	19-10	3KM-01142-0	1-12
3AC-76066-0	24-6-17	3AEQ77212-3	13-2-2	3F3-03232-0	6-5	3KM-61322-0	12-99
3AC-76091-0	8-33	3AEW60000-2	11A-1-2	3F3-67213-0	10-29	3KY-01030-1	1-8
3AC-76120-0	9-29	3AEW61191-2	10-11-2	3F3-72616-1	16-35	3KY-07612-0	9-3
3AC-76120-0	24-6-11	3AEW61192-3	10-11-4	3F3-76042-2	7-22	3KY-07923-0	3-20
3AC-76160-2	23-3	3AEW61411-2	12-37-2	3F3-84908-0	18-21	3KY-07923-0	3-52
3AC-76161-0	23-6	3AEW77211-2	13-1-3	3F5-87123-0	2-11	3KY-07923-0	3-56
3AC-76171-0	9-48	3AEW77212-3	13-2-3	3F5-87130-0	2-7	3KY-67117-0	16-15
3AC-76174-0	6-69	3AFQ77211-2	13-1-1	3FW-72401-1	16-33	3KY-72523-0	23B-9-1
3AC-76190-0	16-51	3AFQ77212-3	13-2-1	3FW-84905-0	18-18	3KY-72531-0	23B-9-3
3AC-77151-1	13-14	3AH-63624-0	20A-4	3FW-84914-0	18-22	3KY-72538-0	23A-8
3AC-77173-0	14-18	3AH-76119-0	20A-18	3G9-66136-0	9-5	3KY-72546-0	23A-9
3AC-77175-0	14-1	3AHQ62000-0	20A-19-1	3GF-62004-0	20A-28	3KY-72573-0	23B-11
3AC-77180-0	14-28	3AHQ62010-1	12-29-1	3GF-62466-1	13-42-1	3KY-72600-0	23B-9-2
3AC-77361-0	14-9	3AHW62000-0	20A-19-2	3GF-63025-0	20A-25	3KY-72618-0	16-29
3AC-77363-0	14-10	3AHW62010-1	12-29-2	3GF-63032-0	20A-48	3KY-72637-2	23B-1
3AC-77365-0	14-11	3AL-02210-0	6-40	3GF-63067-0	20A-47	3KY-72638-0	23B-13
3AC-77367-0	5-7	3AL-05212-0	12-77	3GF-63102-0	20A-26	3KY-72672-0	23B-8
3AC-77374-0	14-6	3AL-05254-0	12-75	3GF-63201-0	20A-23	3KY-72673-0	23A-7-2
3AC-77375-0	14-12	3AL-60108-0	7-20	3GF-63205-0	20A-44	3KY-76079-0	17-19
3AC-77376-0	14-14	3AL-66241-1	17-24	3GF-63305-0	20A-24	3KY-76079-0	18-3
3AC-77377-0	14-13	3AL-66333-0	12-73	3GF-63310-0	20A-27	3KY-76120-0	23B-3
3AC-77382-0	14-7	3AL-66333-0	13-31	3GF-63624-0	20A-17	3KY-76131-0	23B-2
3AC-77383-0	14-17	3AL-72120-0	12-87	3GF-65012-0	20A-19a	3KY-76132-0	23B-12
3AC-77384-0	14-8	3AM-72120-0	13-37	3GF-66113-1	17-11	3KY-76151-0	23B-7
3AC-77392-0	14-16	3B2-63063-0	15-9	3GF-66158-0	20A-50	3KY-76152-0	23B-6
3AC-77398-0	14-15	3B2-63104-1	15-3	3GF-66160-0	20A-49	3KY-76153-0	23B-5
3AC-77453-0	14-19	3B7-06920-0	6-23	3GF-66198-0	20A-51	3KY-77071-0	13-16
3AC-77454-0	14-22	3B7-60218-1	12-3	3GF-67578-2	20A-13	3KZ-67531-0	19-8
3AC-84398-0	8-29	3B7-60218-1	13-5	3GF-70281-0	20-9	3KZ-70177-0	20-12
3AC-84398-0	8-30	3B7-61017-3	10-15	3GF-72019-1	20A-12	3M2-66226-0	17-26
3AC-84398-0	9-36	3B7-65014-0	11A-19	3GF-72200-1	20A-14	3NV-01005-1	3-29
3AC-84560-2	23B-15	3B7-72201-0	23-2	3GF-72672-0	23A-4-2	3NV-01005-1	24-3-5
3AC-87121-3	24-3-1	3B7-72655-0	23-48	3GF-75014-0	9-14	3NV-04055-0	6-76
3ACB01020-0	3-36	3B7-77431-1	14-26	3GF-75015-0	9-13	3NV-06401-0	8-16-2
3ACB10143-0	6-35	3B7-77433-0	14-24	3GF-75016-0	9-16	3NV-07810-0	3-5
3ACQ61208-0	10-22-1	3B7-83715-2	17-27	3GF-75017-0	9-17	3NV-10205-1	8-27-2
3ACQ63005-2	15-1	3B7-83715-2	18-7	3GF-75018-0	9-18	3NV-61212-0	10-33
3ACQ77208-3	13-11-1	3BJ-06283-0	7-25	3GF-75019-0	9-22	3NV-62415-0	12-98
3ACW61208-0	10-22-2	3BJ-07615-0	1-7	3GF-76020-0	20A-8	3NV-63508-0	17-17
3ACW77208-3	13-11-2	3BJ-07615-0	24-8-6	3GF-76020-0	22-1	3NV-63600-0	20A-2
3AD-02209-0	6-37	3BJ-72100-0	23-1	3GF-76175-0	20A-52	3NV-63617-1	17-22
3AD-02210-0	6-41	3C7-01513-2	1-19	3GF-76205-0	20A-10	3NV-63621-0	17-16
3AD-02230-0	6-60	3C7-61338-0	12-42	3GF-76205-0	22-3	3NV-63622-0	17-18
3AD-02234-0	6-63	3C7-62133-2	13-38	3GF-76217-0	20A-9-1	3NV-63624-0	16-17
3AD-02235-0	6-62	3C7-70211-1	20-4-1	3GF-76217-0	22-2-1	3NV-63628-0	16-38
3AD-02237-0	6-61	3C7-70217-0	20-5	3GF-76218-0	20A-9-2	3NV-64010-1	11B-9
3AD-02409-0	5-45	3C7-70220-1	20-2	3GF-76218-0	22-2-2	3NV-64020-0	11A-9
3AD-03116-0	6-12	3C7-70224-1	20-3	3GF-76219-0	20A-9-3	3NV-64030-0	11B-11
3AD-04319-0	6-20	3C7-72583-0	9-58	3GF-76219-0	22-2-3	3NV-64231-0	11B-23
3AD-06071-0	8-11	3C8-60217-1	11A-5	3GF-84339-1	20A-15	3NV-65021-0	11A-15
3AD-06101-0	8-1	3C8-60217-1	24-8-7	3GL-72672-0	23A-4-1	3NV-65021-0	24-5-2
3AD-06133-0	6-44	3C8-61302-1	12-39	3GR-07905-0	3-22	3NV-65021-0	24-8-4
3AD-06157-0	6-43	3C8-61336-0	12-38	3GR-70250-0	20-10	3NV-65210-0	6-48
3AD-06864-0	8-7	3C8-62107-0	13-51	3GT-07921-0	3-19	3NV-66012-0	11A-29-1
3AD-10100-1	5-37-1	3C8-62396-1	12-17	3GT-07921-0	3-51	3NV-66013-0	11A-29-2
3AD-10170-0	6-71	3C8-62421-1	12-64	3GT-07921-0	3-55	3NV-66014-0	11A-29-3
3AD-62191-0	13-7	3C8-64223-1	11B-19	3GT-35143-0	6-59	3NV-66014-0	24-7-8
3AD-63749-0	5-38-1	3C8-66032-0	11A-34	3GT-35143-0	16-48	3NV-66122-0	18-2
3AD-77367-0	14-5	3C8-66032-0	24-4-8	3H6-00024-0	2-10	3NV-66130-0	17-10
3AE-00001-1	2-8	3C8-66117-0	17-12	3H6-00059-0	2-6	3NV-66134-0	18-6
3AE-00021-0	2-9	3C8-66308-0	5-27	3H6-07611-1	9-1	3NV-66196-0	20A-3
3AE-07203-0	3-21	3C8-66308-0	7-21-1	3H6-63619-1	17-2	3NV-67141-0	16-4
3AE-07220-0	3-10	3C8-66308-0	7-21-2	3H6-67572-1	16-55	3NV-67142-0	16-9
3AE-07226-0	3-11	3C8-66308-0	8-19	3H6-70200-2	20-1-1	3NV-67501-0	19-3
3AE-07407-0	2-2-1	3C8-66308-0	8-23	3H6-70262-0	16-19	3NV-67503-0	7-19
3AE-07408-0	2-2-2	3C8-66308-0	9-44	3H6B01031-0	1-9	3NV-67578-1	16-53
3AE-07600-0	3-25	3C8-66308-0	17-20	3H8-01013-0	3-30	3NV-72019-0	15-16

3NV-72181-1	7-28-1	3RO-02112-0	5-4	3ROQ61342-0	12-45-1	3U2-77367-0	21-49
3NV-72537-0	23-58	3RO-06303-1	7-24	3ROQ77601-2	13-29	3U2-84331-0	22-6
3NV-72569-0	8-39	3RO-07238-0	3-8	3ROW61028-0	10-18-2	3U2-84334-0	22-16
3NV-72617-0	16-36	3RO-07422-0	3-43	3ROW61342-0	12-45-2	3U2-84336-0	22-7
3NV-76080-0	16-41	3RO-07422-0	16-31	3R3-01144-0	24-3-7	3U2-84339-0	21-24
3NV-76080-0	24-6-9	3RO-07422-0	24-3-3	3R3-03239-0	6-8	3U2-84343-0	21-18
3NV-76081-0	16-43	3RO-07431-0	3-40	3R3-05003-0	7-5	3U2-84371-0	21-31
3NV-76081-0	24-6-18	3RO-07639-0	3-28	3R3-05006-0	7-9	3U2-84375-0	21-26
3NV-76133-0	23B-10	3RO-07639-0	24-3-12	3R3-05007-1	7-16	3U2-84398-0	22-8
3NV-76142-0	8-40	3RO-07737-1	3-46	3R3-05011-0	7-6	3U2-84398-0	22-9
3NV-76300-3	24-6-1	3RO-07737-1	3-47	3R3-05012-0	7-7	3U2-84401-0	21-15
3NV-83732-0	18-13	3RO-10060-0	4-1	3R3-05013-0	7-11	3U2-84404-0	21-17
3NV-83734-0	18-11	3RO-10063-0	4-3	3R3-05106-0	7-4	3U2-84427-0	21-6
3NV-83830-0	18-15	3RO-10068-0	4-4	3R3-05216-0	7-15	3U2-84431-0	21-35
3NV-83880-1	18-1	3RO-10069-0	4-5	3R3-05252-0	7-14	3U2-84442-0	21-37
3NV-84556-2	23B-14	3RO-61012-0	10-8	3R3-06308-0	7-23	3U2-84452-0	21-52
3NV-84560-0	23B-18	3RO-61012-0	24-3-15	3R3-07204-0	3-23	3U2-84917-0	21-48
3NV-87322-0	24-5-1	3RO-61017-1	10-16	3R3-07206-0	3-24	3U2B84312-0	21-39
3NV-87326-0	11B-22	3RO-61029-0	10-19	3R3-07227-0	3-15	3U2B84330-0	21-1-1
3NV-87500-1	24-8-1	3RO-61207-0	10-24	3R3-07406-0	10-14	3U2B84340-0	21-1-2
3NV-87801-1	19-7-2	3RO-61301-1	12-49	3R3-07406-0	24-8-12	3U2B84366-0	21-14
3NVB01000-1	3-1-2	3RO-61307-0	12-50	3R3-07705-1	10-13	3U2B84440-0	21-51
3NVB01001-1	3-2	3RO-61312-1	12-57	3R3-07710-1	10-3	3U2B84441-0	21-13
3NVB87090-8	24-2-2	3RO-61321-0	12-40	3R3-62094-2	12-84	3UR-63062-0	20A-46
3NVQ61210-0	10-28-1	3RO-61323-0	12-54	3R3-62443-0	12-23	3UR-63193-0	20A-45
3NVQ63000-3	20A-1-1	3RO-61324-0	12-43	3R3-62443-0	20A-33	3UR-63320-0	20A-16
3NVQ67100-0	16-1-1	3RO-61324-0	13-40	3R3-62445-0	12-24	3UR-72523-2	23A-1-2
3NVQ67480-0	17-5	3RO-61333-0	12-52	3R3-62445-0	20A-34	3UR-72531-0	23A-3-2
3NVQ67483-0	16-52-1	3RO-61335-0	12-56	3R3-62448-1	12-25	3UR-72532-0	23A-2-2
3NVQ67640-0	19-2-1	3RO-61337-1	12-53	3R3-62448-1	20A-35	3UR-72600-0	23A-5-2
3NVQ67645-1	19-1-1	3RO-62473-0	13-13	3R3-62449-0	12-26	3UR-77101-0	13-21
3NVQ87301-1	24-1-1	3RO-64301-0	11A-13-1	3R3-62449-0	20A-36	3UW-72673-0	23A-7-1
3NVQ87302-1	24-1-3	3RO-65011-0	11A-18	3R3-63012-0	15-4	3V1-63035-1	15-11
3NVQ87304-1	24-1-5	3RO-65011-0	24-5-4	3R3-63041-0	15-5	3V1-63036-0	15-13
3NVQ87314-0	24-7-1	3RO-65011-0	24-8-9	3R3-63102-0	15-17	3V1-63077-0	15-12
3NWW61210-0	10-28-2	3RO-65016-0	11A-17	3R3-63107-0	15-20	3V1-66145-0	17-13
3NWW63000-3	20A-1-2	3RO-65018-0	11A-23	3R3-63108-0	15-18	3V2-07620-0	10-2
3NWW67100-0	16-1-2	3RO-65018-0	24-4-9	3R3-63109-0	15-19	3V2-60001-0	13-33
3NWW67483-0	16-52-2	3RO-65018-0	24-5-6	3R3-67162-0	16-13	3VK-63107-0	21-46
3NWW67640-0	19-2-2	3RO-65018-0	24-8-10	3R3-71040-0	16-25	3VK-84375-0	21-27
3NWW67645-1	19-1-2	3RO-65100-0	11A-43-1	3R3-76141-0	9-31	3VL-84375-0	21-28
3NWW87301-1	24-1-2	3RO-65110-0	11A-43-2	3R3-76141-0	24-6-13	3VS-67587-0	16-56
3NWW87302-1	24-1-4	3RO-65120-0	11A-43-3	3R3Q62001-0	12-83	3WA-72523-2	23A-1-2
3NW-04055-0	6-58	3RO-65120-0	24-7-7	3RS-62106-0	12-93	3WA-72531-0	23A-3-1
3NW-04055-0	16-47	3RO-65206-0	11A-44	3RS-70020-0	20-14	3WA-72532-0	23A-2-1
3NW-06401-0	8-16-1	3RO-65207-0	10-12	3RS-70021-0	20-14a	3WA-72600-0	23A-5-1
3NW-07810-0	3-4	3RO-66031-0	11A-32	3RS-76010-1	9-11	3WG-87801-0	19-7-3
3NW-10205-0	8-27-1	3RO-66126-0	18-10	3RS-76010-1	24-6-2	3WL-72180-0	19-9-1
3NW-63600-0	15-21	3RO-66211-0	17-23	3RS-76015-1	9-12	3Y0-76145-0	9-33
3NW-63624-0	16-16	3RO-66308-0	11A-36	3RS-77216-0	13-46	3Y0-76145-0	24-6-15
3NW-66134-0	17-7	3RO-66308-0	12-69	3RS-77217-1	13-45	3Y1-76145-0	9-32
3NW-83880-0	23B-16	3RO-66308-0	16-11	3RSQ62102-0	12-94	3Y1-76145-0	9-60
3NW-83880-0	23B-19	3RO-66311-0	13-30	3RSQ62105-1	12-91	3Y1-76145-0	13-28
3NW-87801-1	19-7-1	3RO-66332-0	12-82-2	3RSQ62108-0	12-92	3Y1-76145-0	24-6-14
3NWB01000-1	3-1-1	3RO-67116-0	10-9	3SA-05913-0	7-10	3Y3-66110-0	17-1
3NWB01100-0	1-1	3RO-67517-0	19-4	3T1-01138-0	16-24	3Y9-72514-0	9-4
3NWB01300-0	10-1	3RO-71015-1	3-42	3T1-07737-1	16-34	3YG-72180-0	19-9-2
3NWB87090-8	24-2-1	3RO-72525-2	23-44	3T1-61213-0	10-30	3Z4-72574-0	23-52
3PO-01143-0	1-12a	3RO-76009-0	9-26	3T1-72403-0	16-30	3Z5-77171-0	14-4
3PO-60218-0	1-14	3RO-76009-0	24-6-4	3T1-72404-0	16-32	910103-0525	21-11
3PO-60218-0	24-8-8	3RO-77075-0	13-17	3T1-72405-0	23-60	910103-0612	1-18
3PO-66233-0	10-37	3RO-77076-0	13-18	3T1-72571-0	23-45	910103-0612	13-19
3PO-66233-0	24-7-5	3RO-77105-0	13-36	3T1-72573-0	23-57	910103-0616	8-18
3PO-66311-0	12-72	3RO-77112-0	13-23	3T1-72653-0	23-47	910103-0620	5-29
3PA-72181-1	7-28-2	3RO-77118-0	13-9	3T1-72659-0	23-46	910103-0620	7-26
3PA-72638-0	23A-6-2	3RO-77159-0	14-32	3T1-72665-0	23-49	910103-0620	8-25
3PB-72638-0	23A-6-1	3RO-77165-0	14-31	3T4-06972-1	3-39	910103-0620	9-45
3PB-84556-0	23B-17	3RO-77167-0	14-29	3T4-06972-1	6-26	910103-0620	17-21
3PR-06972-0	5-20	3RO-77168-0	14-33	3T4-06972-1	8-20	910103-0620	23-53
3PR-06972-0	8-13	3RO-77169-0	14-34	3T5-06437-0	20A-29	910103-0625	5-41
3PR-06972-0	8-37	3RO-77177-0	14-3	3T5-10046-0	1-13	910103-0625	7-27
3RO-00040-1	2-5	3RO-77409-0	14-2	3T5-10086-0	6-47	910103-0625	15-14
3RO-00121-0	2-4	3RO-77430-0	14-25	3T5-10131-0	4-2	910103-0630	6-25
3RO-00121-0	24-3-9	3RO-77451-0	14-20	3T5-10162-0	5-16	910103-1030	18-16
3RO-00122-0	2-3	3RO-77455-0	14-23	3T5-10169-0	5-17	910103-5512	8-12
3RO-00122-0	24-3-8	3RO-77457-0	14-21	3T5-76022-0	20A-11	910103-5610	9-53
3RO-01024-0	3-37	3RO-87321-1	24-4-1	3T5-76247-0	9-9	910103-5612	5-55
3RO-01024-0	24-3-2	3ROB64518-1	11B-21-2	3T5-76247-0	23-7	910103-5612	8-15
3RO-01094-0	3-34	3ROB64521-1	11B-21-3	3U2-06973-0	21-54	910103-5612	9-34
3RO-01113-1	1-4	3ROB64523-1	11B-21-4	3U2-63506-0	21-47	910103-5612	12-19
3RO-01303-0	1-16	3ROB64525-1	11B-21-5	3U2-72187-0	21-50	910103-5612	12-48
3RO-01303-0	24-3-13	3ROB64527-1	11B-21-6	3U2-72200-0	22-15	910103-5612	13-4
3RO-02095-0	5-3	3ROQ61028-0	10-18-1	3U2-72615-0	22-17	910103-5616	5-18



910103-5616 . . . . .	5-25	930103-0600 . . . . .	9-56
910103-5616 . . . . .	6-51	930103-0600 . . . . .	12-11
910103-5616 . . . . .	9-65	930103-0600 . . . . .	13-35
910103-5616 . . . . .	12-31	930103-0600 . . . . .	15-23
910103-5616 . . . . .	20A-40	930103-0600 . . . . .	21-32
910103-5620 . . . . .	5-47	930103-0800 . . . . .	6-64
910103-5620 . . . . .	8-36	930103-1000 . . . . .	12-51
910103-5620 . . . . .	9-47	9301E3-0800 . . . . .	11A-41
910103-5620 . . . . .	9-66	930203-0400 . . . . .	23-51
910103-5620 . . . . .	11A-6	930203-0600 . . . . .	9-21
910103-5620 . . . . .	18-5	930403-0400 . . . . .	11A-47
910103-5625 . . . . .	5-19	930403-0800 . . . . .	12-27
910103-5625 . . . . .	5-35	930403-0800 . . . . .	12-90
910103-5625 . . . . .	5-44	930403-0800 . . . . .	20A-37
910103-5625 . . . . .	6-54	930403-1000 . . . . .	20A-21
910103-5625 . . . . .	9-7	940103-0600 . . . . .	1-6
910103-5625 . . . . .	9-37	940103-0600 . . . . .	3-27
910103-5625 . . . . .	23-5	940103-0600 . . . . .	3-33
910103-5630 . . . . .	12-4	940103-0600 . . . . .	5-33
910103-5630 . . . . .	13-6	940103-0600 . . . . .	9-19
910103-5820 . . . . .	9-28	940103-0600 . . . . .	9-39
910103-5820 . . . . .	24-6-6	940103-0600 . . . . .	13-34
910103-5830 . . . . .	9-25	940103-0600 . . . . .	15-22
910103-5830 . . . . .	24-6-3	940103-0800 . . . . .	6-65
910114-0645 . . . . .	3-26	940103-0800 . . . . .	12-28
910114-5630 . . . . .	3-38	940103-0800 . . . . .	12-76
910114-5820 . . . . .	1-20	940103-0800 . . . . .	20A-38
910121-0612 . . . . .	3-35	940103-0800 . . . . .	21-36
910124-5635 . . . . .	3-12	940103-1000 . . . . .	18-17
9101E3-0612 . . . . .	16-10	9401E3-0600 . . . . .	10-32
9101E3-0620 . . . . .	12-58	9401E3-0600 . . . . .	12-12
9101E3-0625 . . . . .	17-4	9401E3-0800 . . . . .	10-17
9101E3-0630 . . . . .	16-49	9401E3-0800 . . . . .	11A-42
9101E3-5612 . . . . .	11A-35	9401E3-0800 . . . . .	12-89
9101E3-5612 . . . . .	17-14	9401E3-1000 . . . . .	12-85
9101E3-5612 . . . . .	17-15	9401E3-1000 . . . . .	20A-22
9101E3-5616 . . . . .	16-37	9401E3-1200 . . . . .	13-41
9101E3-5616 . . . . .	16-39	940221-0500 . . . . .	9-24
9101E3-5616 . . . . .	16-44	9402E3-1200 . . . . .	12-44
9101E3-5616 . . . . .	17-6	941303-0400 . . . . .	23-50
9101E3-5616 . . . . .	18-12	941303-0600 . . . . .	9-20
9101E3-5616 . . . . .	24-6-19	941303-0600 . . . . .	9-57
9101E3-5620 . . . . .	10-20	941321-0500 . . . . .	9-23
9101E3-5620 . . . . .	10-26	941403-1400 . . . . .	16-8
9101E3-5620 . . . . .	12-46	945103-1800 . . . . .	13-24
9101E3-5630 . . . . .	1-11	945103-2800 . . . . .	12-36
9101E3-5630 . . . . .	16-20	945303-0500 . . . . .	12-97
9101E3-5630 . . . . .	16-54	945303-0500 . . . . .	13-48
9101E3-5652 . . . . .	11A-27	945303-0500 . . . . .	19-5
9101E3-5830 . . . . .	11B-8	945303-0600 . . . . .	21-4
9153E3-0830 . . . . .	11A-40	951403-0312 . . . . .	17-25
9153E3-1040 . . . . .	20A-20	951403-0312 . . . . .	24-8-13
9153F4-0635 . . . . .	3-3	951403-0622 . . . . .	12-95
916114-0653 . . . . .	3-32	951403-0640 . . . . .	12-60
916114-0653 . . . . .	5-32	951403-3516 . . . . .	13-43
916119-0640 . . . . .	1-5	951407-0312 . . . . .	11A-31
9161E3-0835 . . . . .	10-35	951407-0312 . . . . .	24-7-9
9161E3-0835 . . . . .	24-7-3	951503-0212 . . . . .	12-71
9161E3-0840 . . . . .	11A-38	951503-0322 . . . . .	11B-26
9161E3-0845 . . . . .	10-36	951503-0322 . . . . .	24-8-14
9161E3-0845 . . . . .	11A-39	951603-0800 . . . . .	17-9
9161E3-0845 . . . . .	24-7-4	951603-0800 . . . . .	17-29
9161E3-0885 . . . . .	12-88	951603-0800 . . . . .	18-9
921503-0406 . . . . .	21-40	951603-1000 . . . . .	13-10
921503-0408 . . . . .	6-7	9601-0-6205 . . . . .	11B-5
921503-0410 . . . . .	5-11	965002-0803 . . . . .	11B-20
921503-0430 . . . . .	11A-48	9701-1-1103 . . . . .	3-44
921503-0530 . . . . .	1-15	9701-1-1103 . . . . .	24-8-15
921503-5316 . . . . .	22-11	98AB-30-300 . . . . .	6-19
921503-5612 . . . . .	13-27	98AB-30-540 . . . . .	6-27
921503-5612 . . . . .	23-56	98AB-50-040 . . . . .	6-70
921503-6410 . . . . .	6-31	98AB-50-370 . . . . .	6-55
921503-6416 . . . . .	6-3	98AB-50-370 . . . . .	16-21
921521-0508 . . . . .	3-41	98AB-50-600 . . . . .	6-56
921521-6408 . . . . .	9-15	98AB-701600 . . . . .	20-7-1
9215E3-0612 . . . . .	15-10	98AB-70-700 . . . . .	20-6-1
921603-0512 . . . . .	21-23	98AH-95-220 . . . . .	10-4
921803-0525 . . . . .	15-8	98AL-40-110 . . . . .	5-22
9218E3-0620 . . . . .	11A-8	98AL-40-620 . . . . .	6-73
921903-0635 . . . . .	6-32	98AM120-015 . . . . .	11A-45
930103-0500 . . . . .	21-10	98AM120-290 . . . . .	3-48
930103-0600 . . . . .	5-34	98AR-50-480 . . . . .	16-23
930103-0600 . . . . .	9-40		

## Note

## Note

## Note



# 2022 PARTS CATALOG

## MFS 25C MFS 30C Models

Serial Number 000001BB~  
OB No.002-21050-0BB 3AC 2201

トーハツ株式会社

〒174-0051

東京都板橋区小豆沢 3-5-4

Tel: 03 (3966) 3116

**TOHATSU CORPORATION**

5-4, Azusawa 3-Chome, Itabashi-Ku

Tokyo 174-0051, Japan

Tel: +81-3-3966-3117 Fax: +81-3-3966-2951

[www.tohatsu.com](http://www.tohatsu.com)

