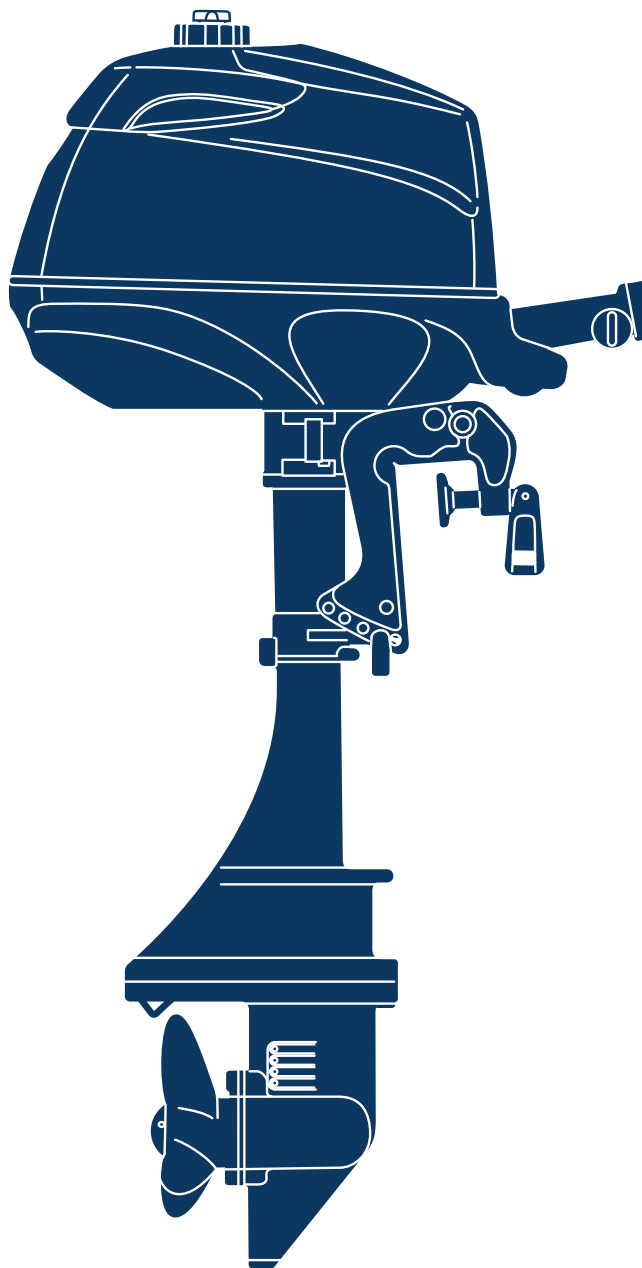


2016 PARTS CATALOG

トーハツ船外機
パーツ カタログ



TOHATSU

MFS 2B
2.5B
3.5B

Serial Number 00001AF~

OB NO.002-21052-1AF
3AB 1601

パーツカタログのご使用について

1. このパーツカタログは、2016年1月現在で編集しております。
2. 新設、廃止または、変更が生じた場合は、サービスブルテン等にてお知らせ致しますので、その都度、ご訂正ください。
3. イラストレーション（部品図）は部品検査の目安として記載していますので現品と形状が異なる場合があります。
4. イラストが一つに対して複数の品番がありますので枝番、適用モデル、備考を確認してからご注文願います。

Ref.No. 見出番号	Part No. 部品番号	Description 部品名	適用モデル			Remarks 備考
			Q'ty/個数	MR529B	MR539B	
4-23	3GT-03256-0	* RUBBER CAP * ラバーキャップ	1	1	1	
4-24	1 3AB-03266-0	* PILOT SCREW * ハイロッドスクリュー	1	1		
4-24	2 3AS-03266-0	* PILOT SCREW * ハイロッドスクリュー		1		
4-25	3H6-02011-0	CARBURETOR GASKET キャブレタースケット	2	2	2	
③③	3H6-03952-1	INSULATOR インシュレータ	1	1	1	

③③ → 仕様違い
③③ → イラスト位置 No.
③③ → Fig. No.

5. アッセンブリまたは、キットでの販売部品は、その構成する部品の頭に（*）印をつけて表しています。
6. 本文中に記載されている記号は、次の様になっています。

STD	: スタンダード	OPT	: オプション
O/S	: オーバーサイズ	ASSY	: アッセンブリ
DO	: 日本国内向け	EX	: 海外輸出向け
A	: 必要に応じて選択	EU	: 欧州連合

7. オーダー上の注意

塗装部品の注文に当っては、以下に従ってください。

パーツナンバーの4桁目が“B”・“Q”記号のものは塗装されています。

現在の塗装色はパワーヘッドがブラック（B）、ロワユニットがアクアマリンブルー（Q）、プロペラがブラック（B）です。

[例示]

エンジンショートブロックキット ロワユニットアッシ（L）

3GTB87090-3

3BMQ87302-1

B: ブラック

Q: アクアマリンブルー

8. ボルト・ナット・ワッシャのサイズ記号に付いて

ボルト 9101F4 - 5635

首下長さ

径

座付き (0): 座なし

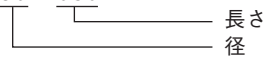
ナット・ワッシャ 9401E3 - 0600

径

9. 標準部品のホースは、長巻（備考を参照）に代替されます。

ホース

98AB - 50 - 080



HOSE/PIPE

Ref.No. 見出番号	Part No. 部品番号	Description 部 品 名	Bulk part No. バルク部品番号	Bulk part バルク部品	
				Inner Diameter (mm) 内径(mm)	Length (m) 長さ(m)
3-11	98AB-50-080	HOSE ホース	98AB-501000	5	1
4-3	98AB-70-185	HOSE ホース	98AB-701000	7	1
4-36	98AB-30-230	HOSE ホース	98AB-301000	3	1
8-10	98AB-30-050	HOSE ホース	98AB-301000	3	1

HOW TO USE THIS PARTS CATALOG

1. This Parts Catalog provides information available as of the end of January, 2016.
2. Please keep the Parts Catalog updated each time when receiving the Service Bulletin describing the addition, abolition and/or change of parts.
3. Actual shapes of parts may be different from the illustrations shown in this Parts Catalog because they are described only as a guide for searching parts.
4. One illustration is given more than one article number. Please confirm the sub-number, applicable model and remarks before ordering parts.

Ref.No. 見出番号	Part No. 部品番号	Description 部品名	Applicable model			Remarks 備考
			Q'ty/個数	MFS29B	MFS39B	
4-23	3GT-03256-0	* RUBBER CAP * ラバーキャップ	1	1	1	
4-24	1 3AB-03266-0	* PILOT SCREW * ハイロッドスクリュー	1		1	
4-24	2 3AS-03266-0	* PILOT SCREW * ハイロッドスクリュー		1		
4-25	3H6-02011-0	CARBURETOR GASKET キャブレタガasket	2	2	2	
④③	3H6-03952-1	INSULATOR インシュレータ	1	1	1	

Different specification
 Illustration position number
 Fig. No.

5. Given mark in (*) to part number shows assembly or kit part.

6. Marks in this Parts Catalog show.

STD	: Standard	OPT	: Optional Parts
O/S	: Over size	ASSY	: Assembly
DO	: Domestic Model	EX	: Export Model
A	: As required	EU	: European Union

7. Attention to order

Please order painted parts in accordance with following.

The parts that fourth figure of the parts number is (B), (Q) have painted.

Present coloring of power head is black (B), lower unit is aqua marine blue (Q) and propeller is black (B).

[Example]

ENGINE SHORT BLOCK KIT LOWER UNIT ASSY (L)

3GTB87090-3

3BMQ87302-1

B: Black

Q: Aquamarine Blue

8. About dimensional identification of bolts, nuts and washers.

BOLT

9101F4 - 5635

Length below neck
 Diameter
 Washer based (0) : No washer

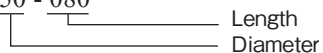
NUTS & WASHERS 9401E3 - 0600

Diameter

9. Hose, that is a standard part, is replaced with long hose.

HOSE

98AB - 50 - 080



HOSE/PIPE

Ref.No. 見出番号	Part No. 部品番号	Description 部 品 名	Bulk part No. バルク部品番号	Bulk part バルク部品	
				Inner Diameter (mm) 内径(mm)	Length (m) 長さ(m)
3-11	98AB-50-080	HOSE ホース	98AB-501000	5	1
4-3	98AB-70-185	HOSE ホース	98AB-701000	7	1
4-36	98AB-30-230	HOSE ホース	98AB-301000	3	1
8-10	98AB-30-050	HOSE ホース	98AB-301000	3	1

CONTENTS
目 次

Fig. 1	CYLINDER・CRANK CASE	1
	シリンダ・クランクケース	
Fig. 2	PISTON・CRANK SHAFT	5
	ピストン・クランクシャフト	
Fig. 3	OIL PAN	7
	オイルパン	
Fig. 4	INTAKE MANIFOLD・CARBURETOR	9
	インテークマニホールド・キャブレタ	
Fig. 5	THROTTLE	13
	スロットル	
Fig. 6	RECOIL STARTER	15
	リコイルスタータ	
Fig. 7	MAGNETO	17
	マグネト	
Fig. 8	DRIVE SHAFT HOUSING	19
	ドライブシャフトハウジング	
Fig. 9	SHIFT	21
	シフト	
Fig. 10	GEAR CASE	23
	ギヤケース	
Fig. 11	CLAMP BRACKET・SWIVEL BRACKET	27
	クランプブラケット・スイベルブラケット	
Fig. 12	TILLER HANDLE	31
	ティラハンドル	
Fig. 13	BOTTOM COWL	33
	ボトムカウル	
Fig. 14	TOP COWL	35
	トップカウル	
Fig. 15	FUEL TANK	37
	フュエルタンク	
Fig. 16	OPTIONAL PARTS (ACCESSORIES)	39
	オプションパーツ (アクセサリ)	
Fig. 17	ASSEMBLY・KIT PARTS	41
	アッセンブリ・キットパーツ	
索引		47
INDEX		50
INDEX (Parts Number)		52

Fig. 1 CYLINDER · CRANK CASE
シリンダ・クランクケース

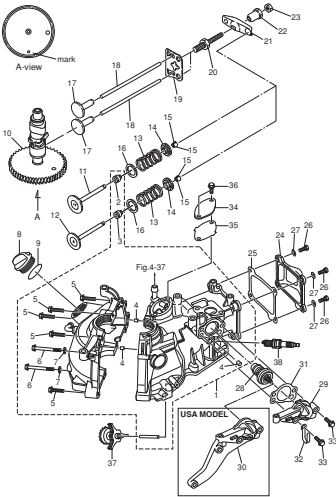


Fig. 2 PISTON · CRANK SHAFT
ピストン・クランクシャフト

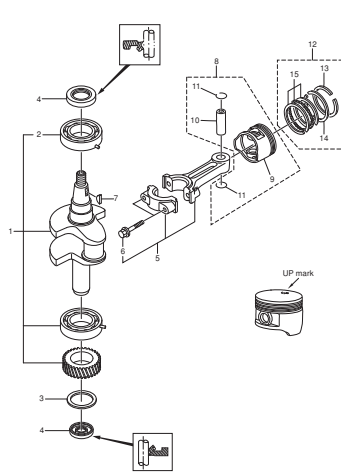


Fig. 3 OIL PAN
オイルパン

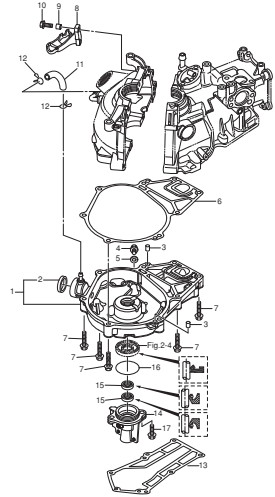


Fig. 4 INTAKE MANIFOLD · CARBURETOR
インテークマニホールド・キャブレタ

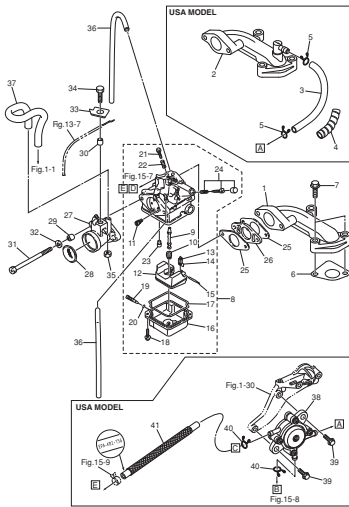


Fig. 5 THROTTLE
スロットル

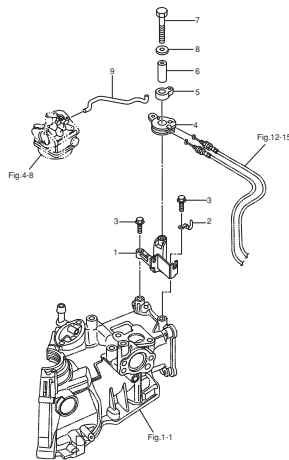


Fig. 6 RECOIL STARTER
リコイルスタータ

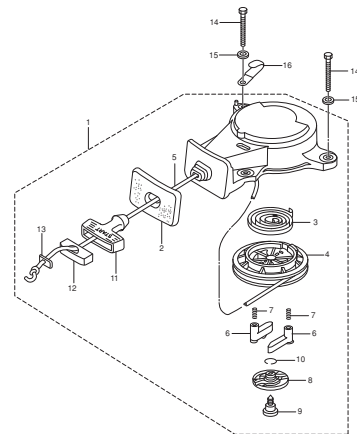


Fig. 7 MAGNETO
マグネト

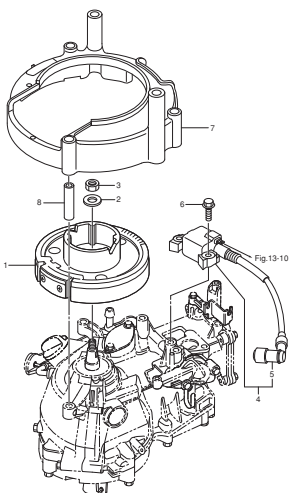


Fig. 8 DRIVE SHAFT HOUSING
ドライブシャフトハウジング

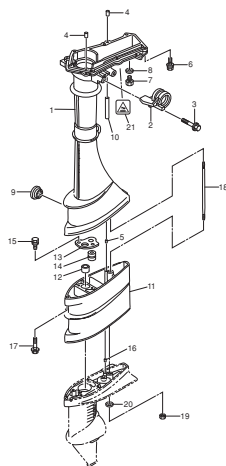


Fig. 9 SHIFT
シフト

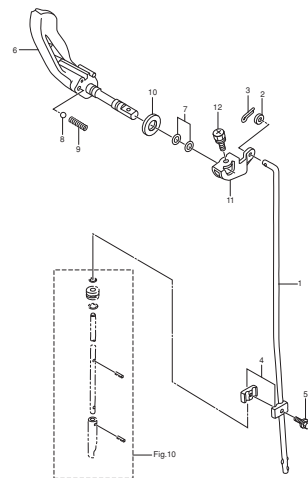


Fig. 10 GEAR CASE
ギヤケース

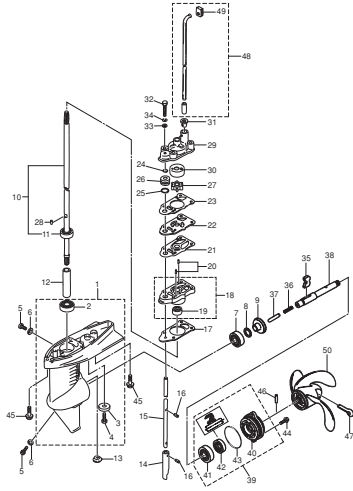


Fig. 11 CLAMP BRACKET · SWIVEL BRACKET
クランプブラケット・スイベルブラケット

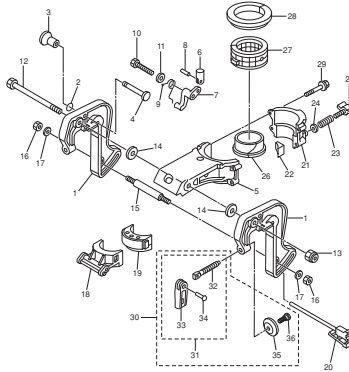


Fig. 12 TILLER HANDLE
ティラハンドル

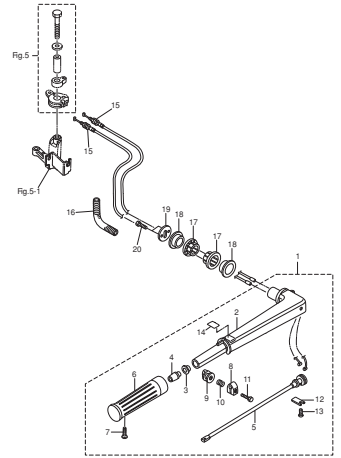


Fig. 13 BOTTOM COWL
ボトムカウル

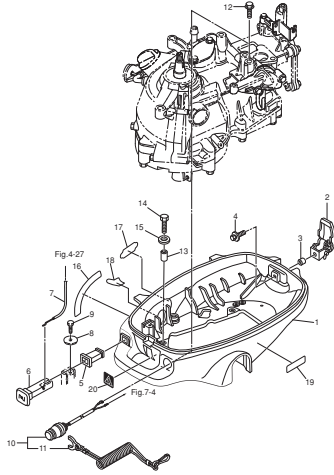


Fig. 14 TOP COWL
トップカウル

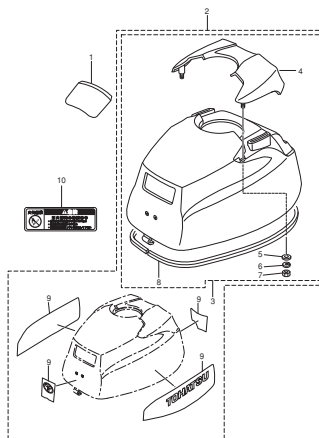


Fig. 15 FUEL TANK
フェュエルタンク

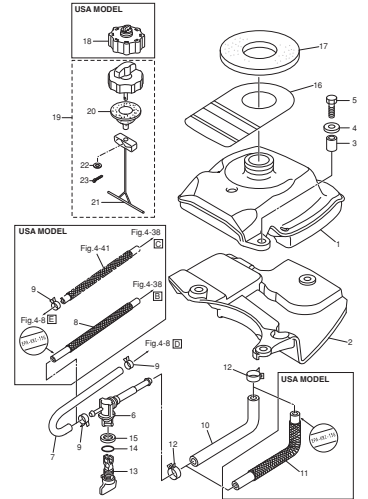


Fig. 16 OPTIONAL PARTS (ACCESSORIES)
オプションパーツ (アクセサリ)

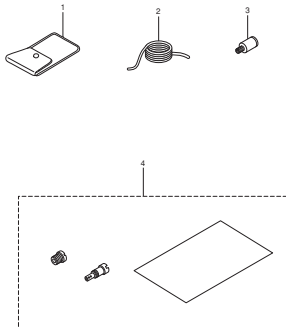


Fig. 17 ASSEMBLY · KIT PARTS
アッセンブリ・キットパーツ

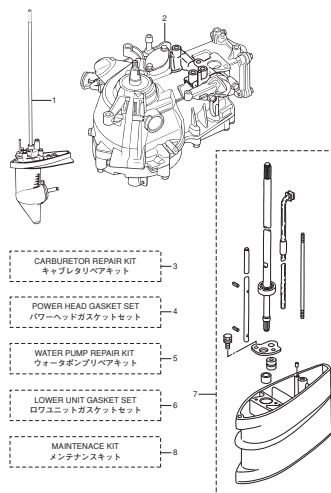
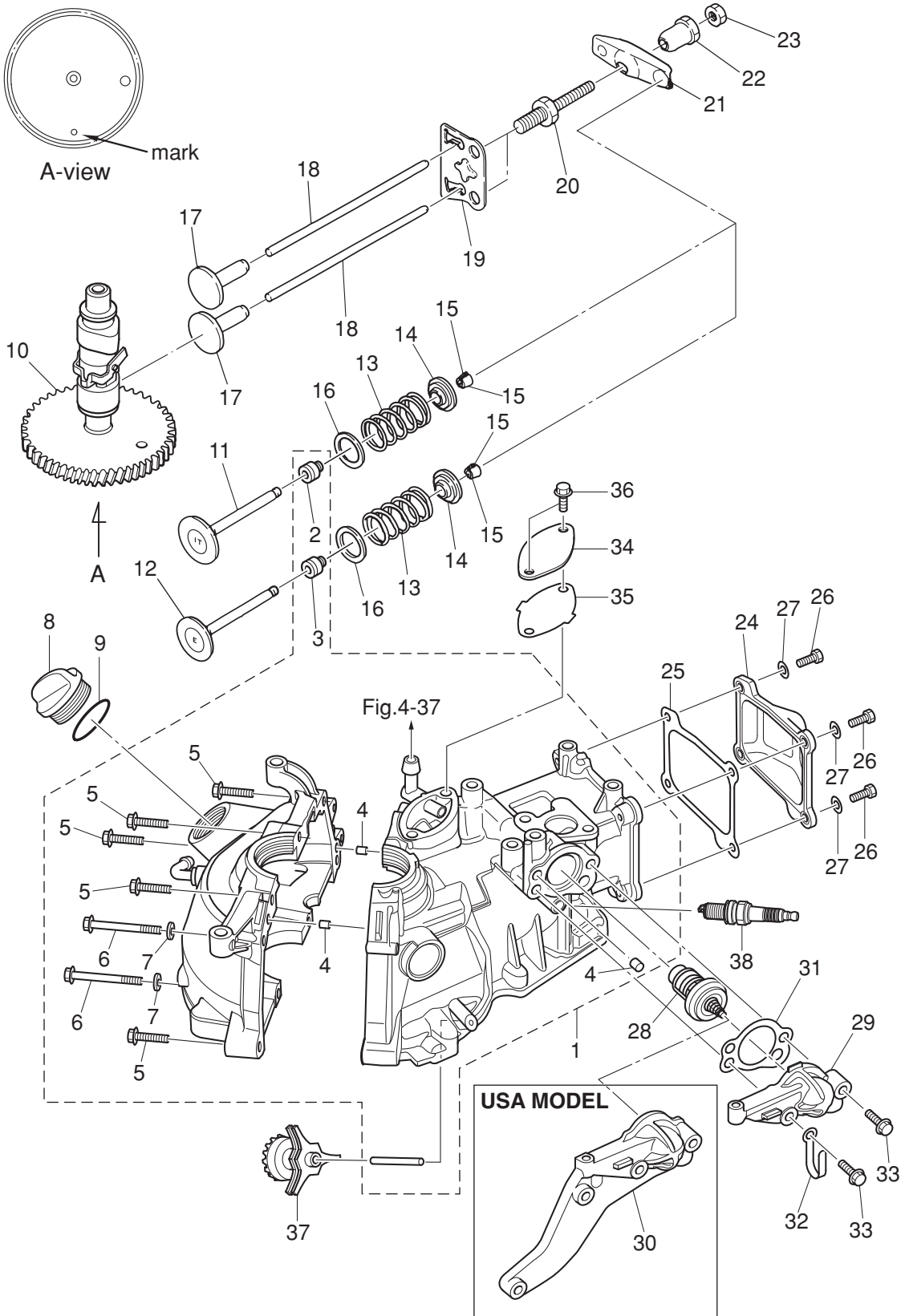


Fig. 1

CYLINDER · CRANK CASE
シリンダ・クランクケース



Ref.No. 見出番号	Part No. 部品番号	Description 部品名	Q'ty/個数			Remarks 備考
			MFS2B	MFS2:5B	MFS3:5B	
1-1	3GTB01100-2	CYL BLOCK & CRANKCASE ASSY シリンダブロック&クランクケースアッソ	1	1	1	Nipple
1-2	3R3-07204-0	* INTAKE VALVE STEM SEAL * インテークバルブステムシール	1	1	1	Black
1-3	3R3-07206-0	* EXHAUST VALVE STEM SEAL * エキゾーストバルブステムシール	1	1	1	Green
1-4	345-01111-0	* DOWEL PIN 6-12 * ダウエルピン 6-12	3	3	3	
1-5	9101F4-5635	* BOLT * ボルト	6	6	6	
1-6	9161F9-0675	* BOLT * ボルト	2	2	2	
1-7	9401E3-0600	* WASHER * ワッシャ	2	2	2	
1-8	3R0-71015-1	OIL FILLER CAP オイルフィアキャップ	1	1	1	
1-9	3R0-07422-0	O-RING 3.1-24.4 オリング 3.1-24.4	1	1	1	
1-10	3GT-07810-0	CAMSHAFT ASSY カムシャフトアッソ	1	1	1	
1-11	3AB-07201-0	INTAKE VALVE インテークバルブ	1	1	1	
1-12	3V1-07202-0	EXHAUST VALVE エキゾーストバルブ	1	1	1	
1-13	3AE-07203-0	VALVE SPRING L=35 バルブスプリング L=35	2	2	2	
1-14	3V1-07221-0	RETAINER リテーナ	2	2	2	
1-15	3H6-07223-0	COTTER コッタ	4	4	4	
1-16	3H6-07205-0	VALVE SPRING SEAT バルブスプリングシート	2	2	2	
1-17	3AB-07231-0	LIFTER リフタ	2	2	2	
1-18	3H6-07232-0	PUSH ROD プッシュロッド	2	2	2	
1-19	3AB-07233-0	PLATE プレート プッシュロッド	1	1	1	
1-20	3H6-07234-0	PIVOT BOLT ピボットボルト	2	2	2	
1-21	3AB-07235-0	ROCKER ARM ロッカアーム	2	2	2	
1-22	3H6-07236-0	PIVOT ピボット ロッカアーム	2	2	2	
1-23	3H6-07937-0	ADJUSTING NUT アジャストナット	2	2	2	
1-24	3ABB01021-0	CYLINDER HEAD COVER シリンダヘッドカバー	1	1	1	
1-25	3AB-01024-1	CYLINDER HEAD COVER GASKET シリンダヘッドカバーガスケット	1	1	1	
1-26	910103-0616	BOLT ボルト	4	4	4	
1-27	3C8-66308-0	WASHER 6-16-1.5 ワッシャ 6-16-1.5	4	4	4	
1-28	3H6-01030-0	THERMOSTAT サーモスタット	1	1	1	Mark 52B PRV
1-29	3ABB01031-0	THERMOSTAT CAP サーモスタットキャップ	1	1	1	STD

Fig. 1

CYLINDER · CRANK CASE
シリンダ・クランクケース

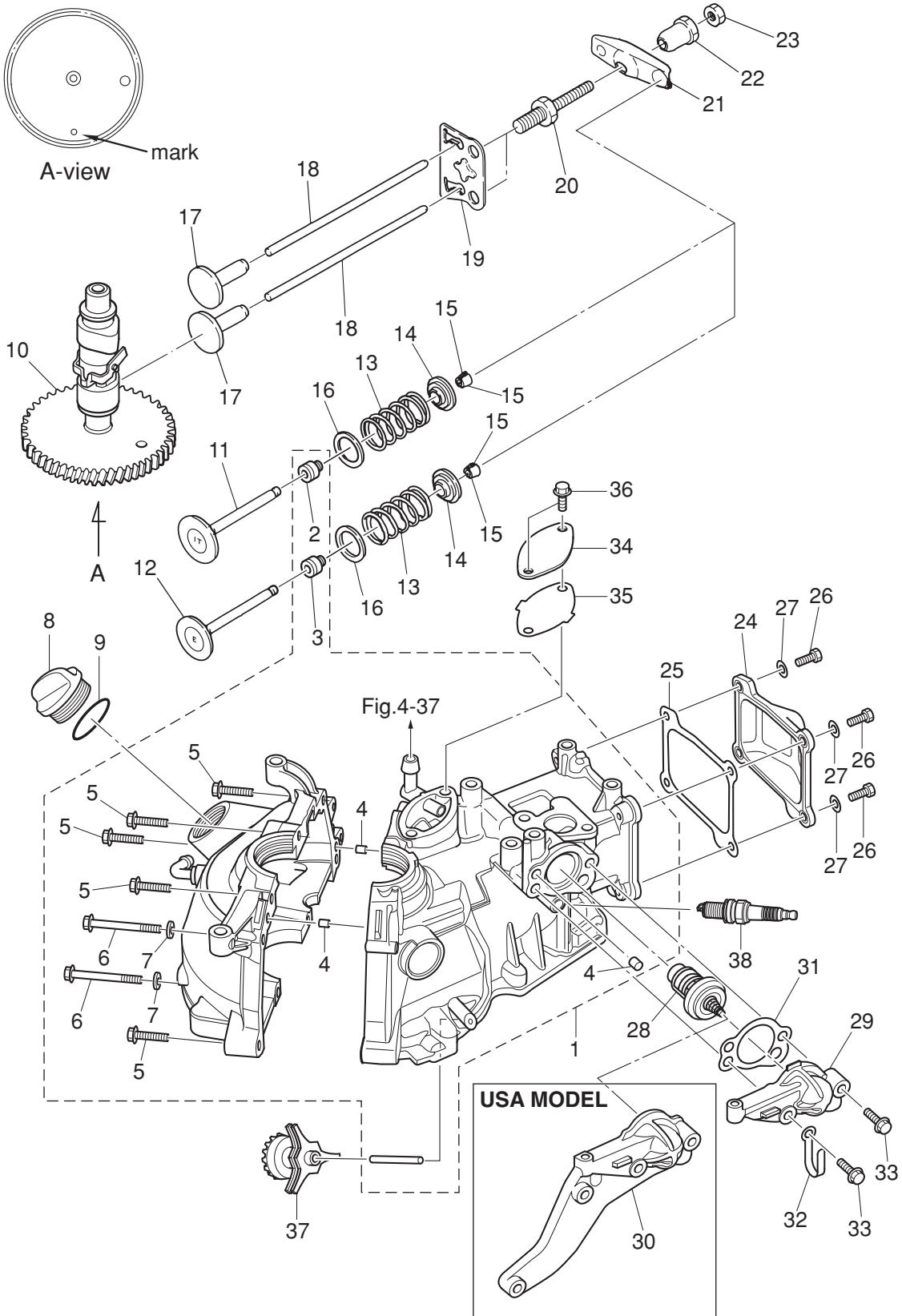
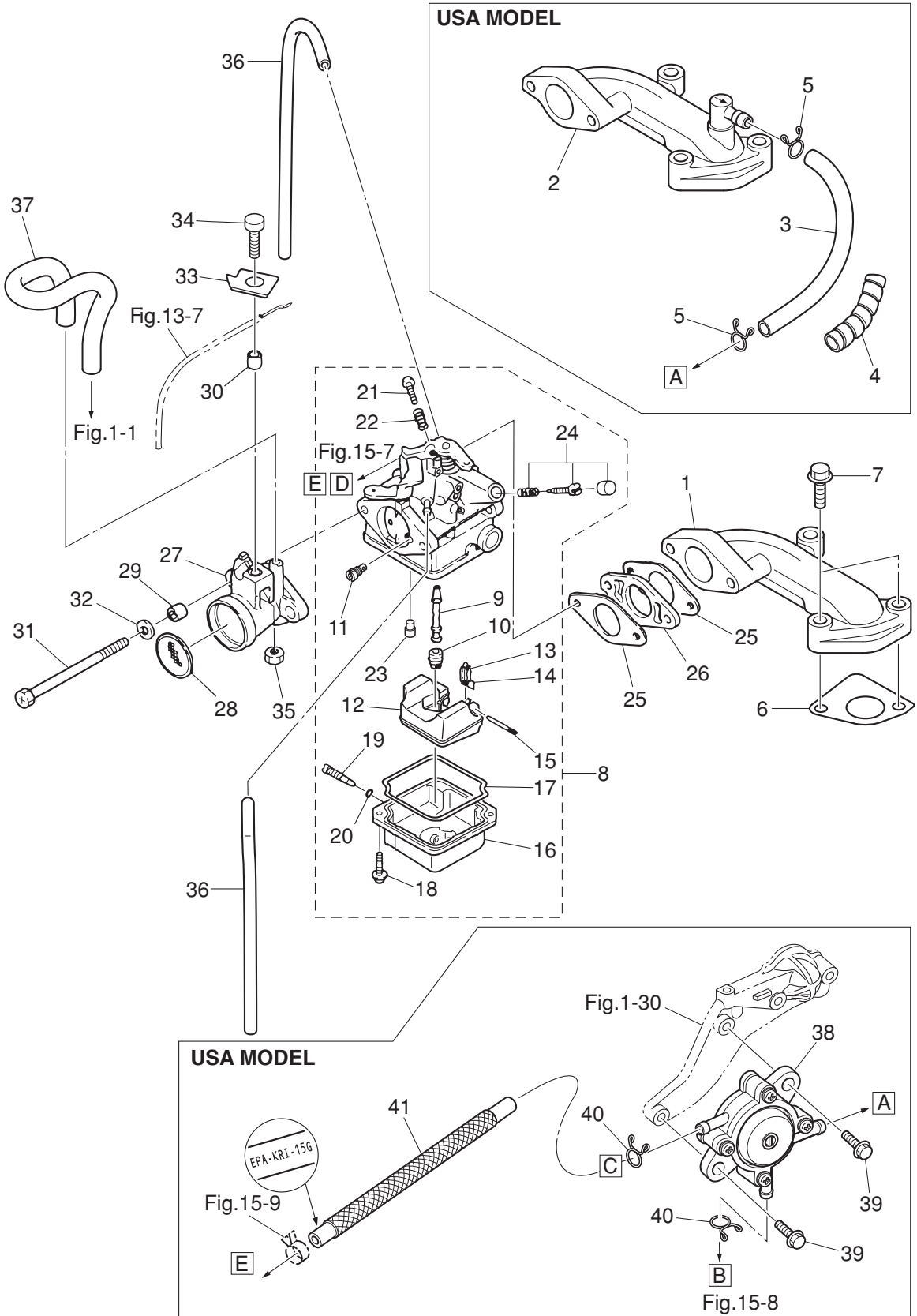


Fig. 4

INTAKE MANIFOLD · CARBURETOR
インテークマニホールド・キャブレタ



Ref.No. 見出番号	Part No. 部品番号	Description 部品名	Q'ty/個数			Remarks 備考
			MFS2B	MFS2.5B	MFS3.5B	
4-1	3BRB02091-1	INTAKE MANIFOLD インテークマニホールド	1	1	1	STD
4-2	3GTB02010-1	INTAKE MANIFOLD ASSY インテークマニホールドアッシー		1	1	Nipple for USA Model
4-3	98AB-70-185	HOSE ホース		1	1	for USA Model 98AB-701000
4-4	3V1-76148-0	SPIRAL TUBE PROTECTOR φ10-100 スパイラルチューブプロテクタ φ10-100		1	1	for USA Model
4-5	3C7-02215-0	CLIP φ12 クリップ φ12		2	2	for USA Model
4-6	3AB-02104-0	INTAKE MANIFOLD GASKET インテークマニホールドガスケット	1	1	1	
4-7	9101F4-5630	BOLT ボルト	2	2	2	
4-8	1 3GT-03200-0	CARBURETOR ASSY キャブレタアッシー	1			2ps Mark 3GTA
4-8	2 3GU-03200-0	CARBURETOR ASSY キャブレタアッシー		1		2.5ps Mark 3GUA
4-8	3 3GV-03200-0	CARBURETOR ASSY キャブレタアッシー			1	3.5ps Mark 3GVA
4-9	1 3GT-03252-0	* MAIN NOZZLE * メインノズル	1			
4-9	2 3GU-03252-0	* MAIN NOZZLE * メインノズル		1		
4-9	3 3R4-03252-0	* MAIN NOZZLE * メインノズル			1	
4-10	1 3DJ-04458-0	* MAIN JET (#58) * メインジェット (#58)	1			
4-10	2 3R1-03251-0	* MAIN JET (#65) * メインジェット (#65)		1		
4-10	3 3AU-04468-0	* MAIN JET (#68) * メインジェット (#68)			1	
4-11	1 3GT-04915-0	* SLOW AIR JET (#115) * スロエアジェット (#115)	1		1	
4-11	2 3GT-04925-0	* SLOW AIR JET (#125) * スロエアジェット (#125)		1		
4-12	3GT-03231-0	* FLOAT * フロート	1	1	1	
4-13	3H6-03240-0	* FLOAT VALVE * フロートバルブ	1	1	1	
4-14	3H6-03244-0	* CLIP * クリップ	1	1	1	
4-15	3H6-03232-0	* FLOAT ARM PIN * フロートアームピン	1	1	1	
4-16	3GT-03221-0	* FLOAT CHAMBER * フロートチャンバ	1	1	1	
4-17	3H6-03222-0	* FLOAT CHAMBER O-RING * フロートチャンバOリング	1	1	1	
4-18	922503-6412	* SCREW * スクリュー	2	2	2	
4-19	3H6-03292-0	* DRAIN SCREW * ドレンスクリュー	1	1	1	
4-20	3H6-03293-0	* O-RING * Oリング ドレンスクリュー	1	1	1	
4-21	3AB-03265-0	* STOP SCREW * ストップスクリュー	1	1	1	
4-22	3H6-03267-0	* SPRING * スプリング ストップスクリュー	1	1	1	

Fig. 4

INTAKE MANIFOLD · CARBURETOR
インテークマニホールド・キャブレタ

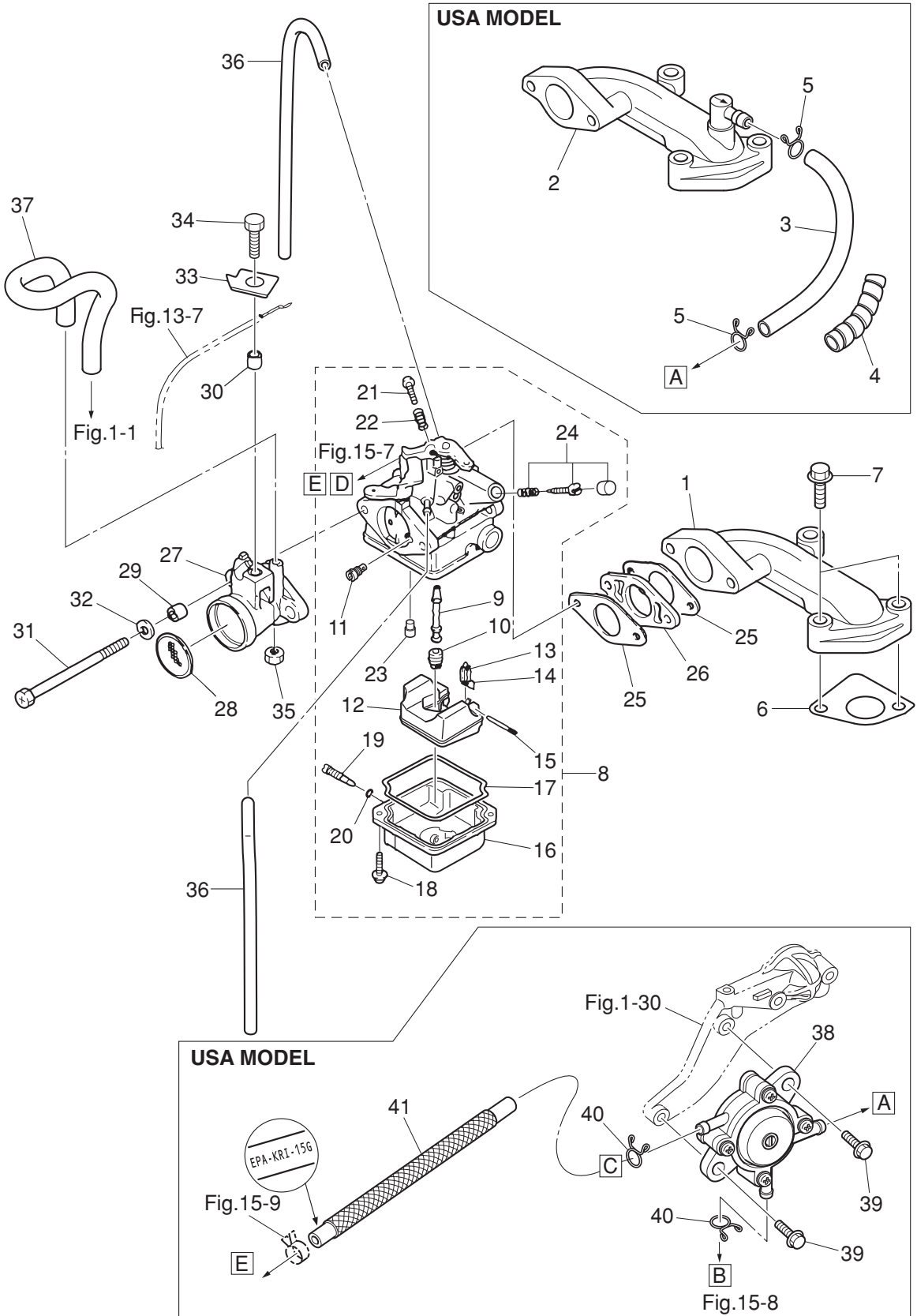


Fig. 5

THROTTLE
スロットル

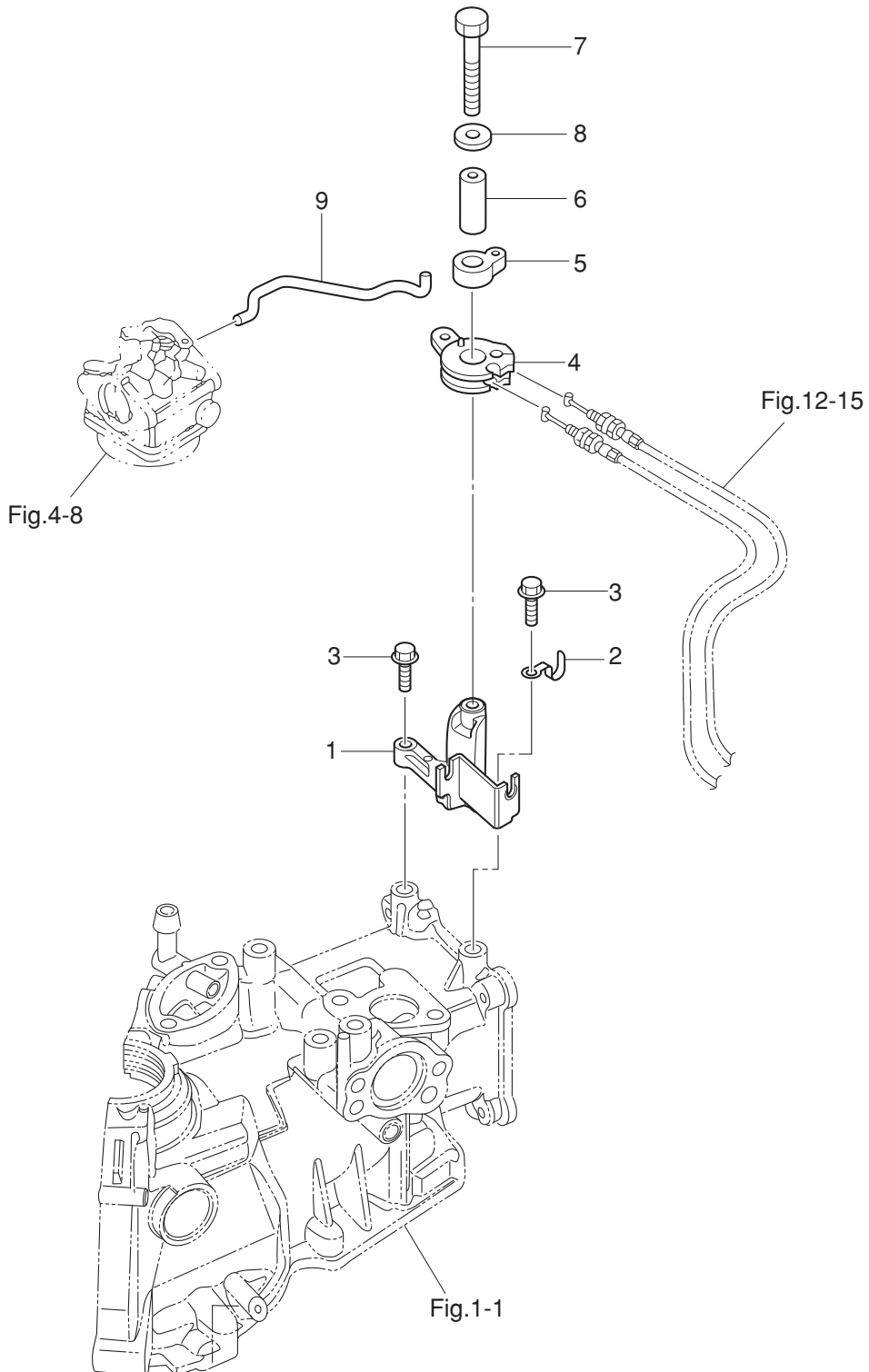


Fig. 6

RECOIL STARTER
リコイルスタータ

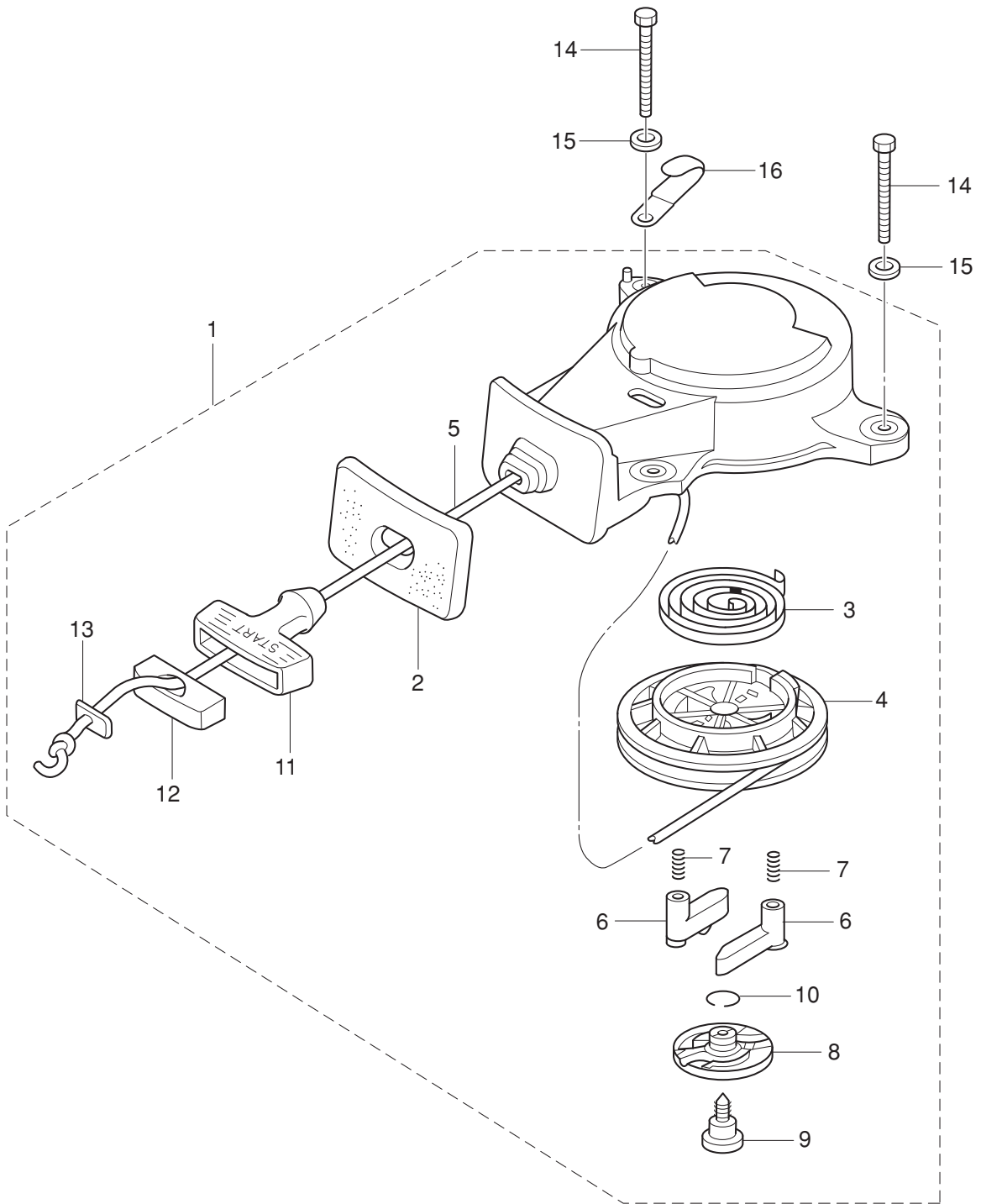


Fig. 7

MAGNETO
マグネト

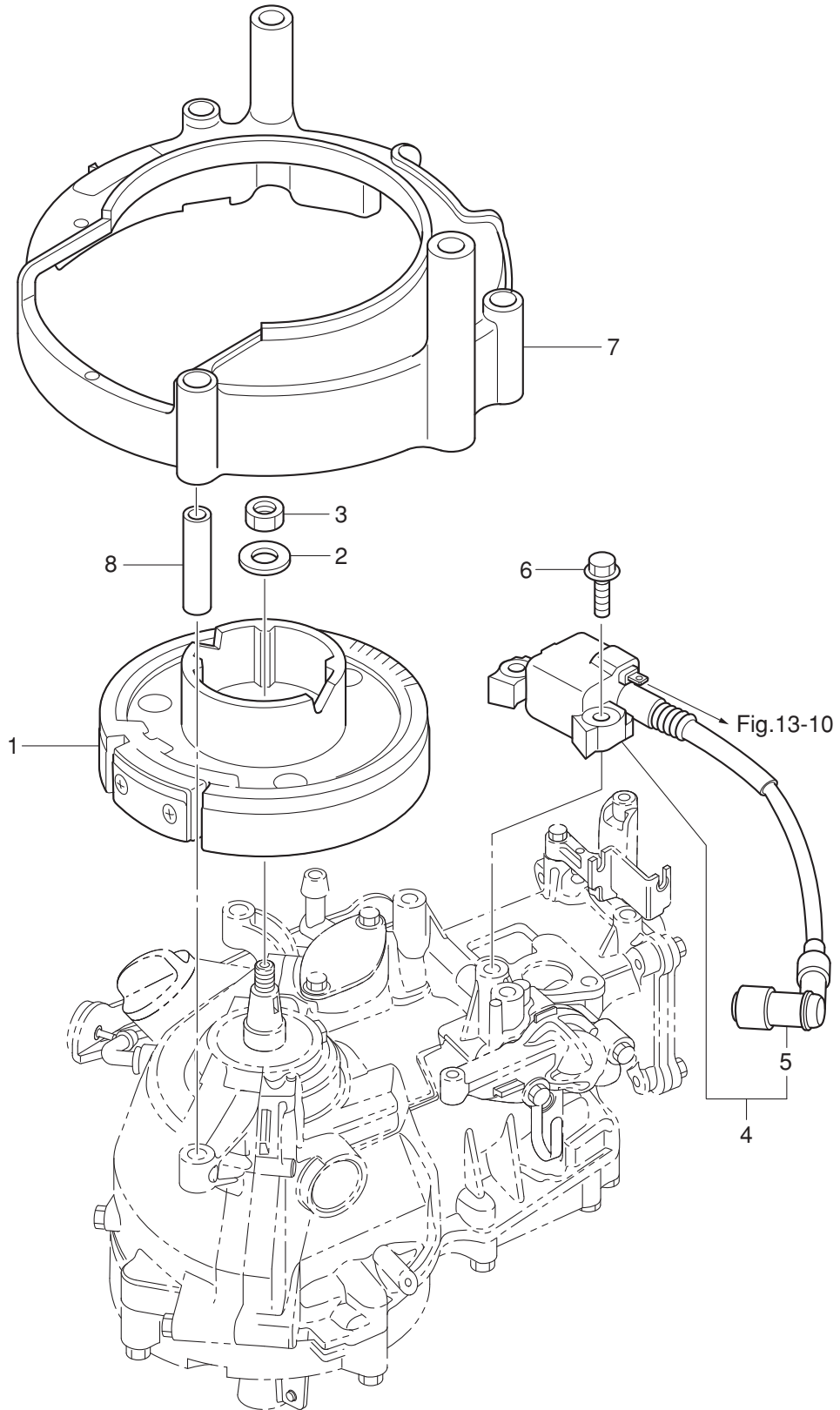


Fig. 8

DRIVE SHAFT HOUSING
ドライブシャフトハウジング

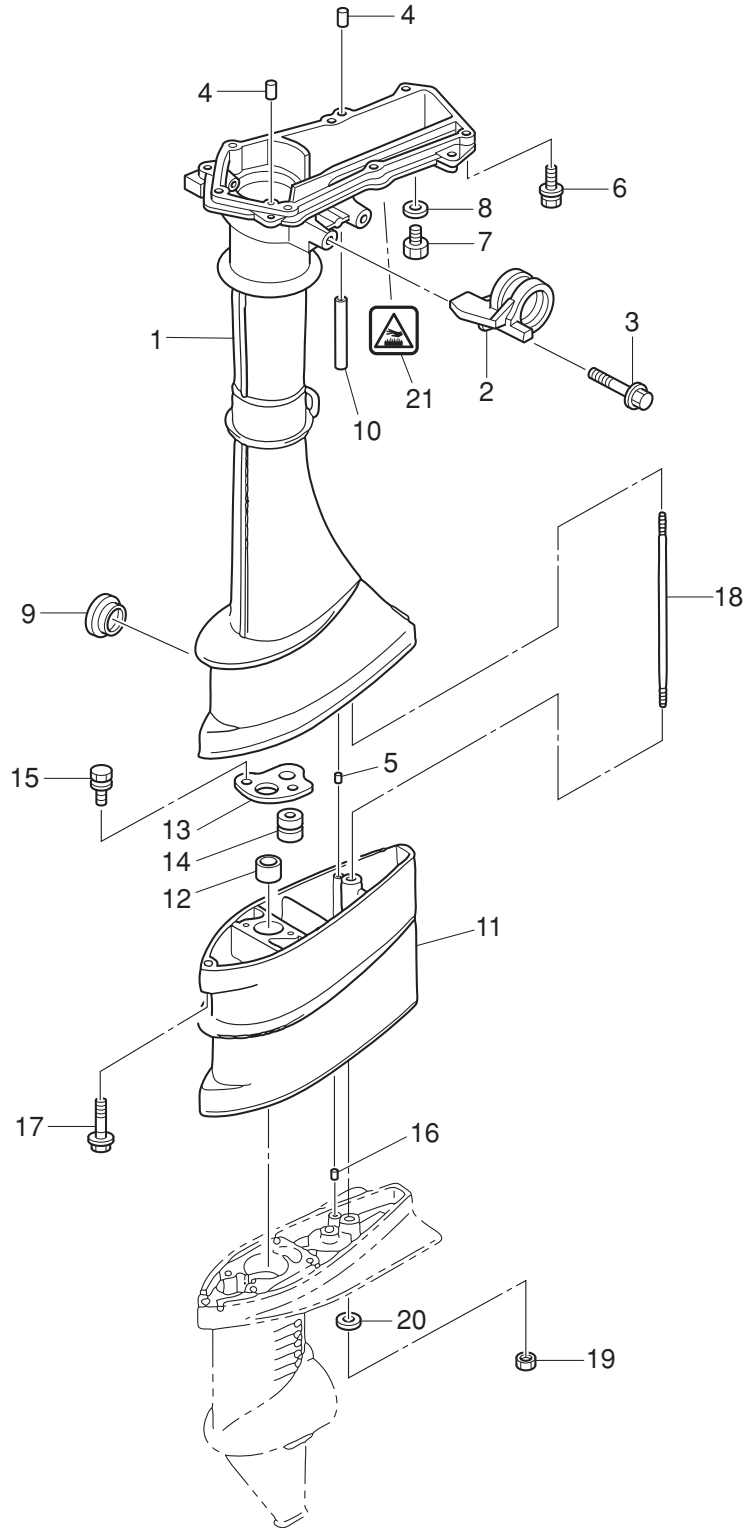


Fig. 9

SHIFT
シフト

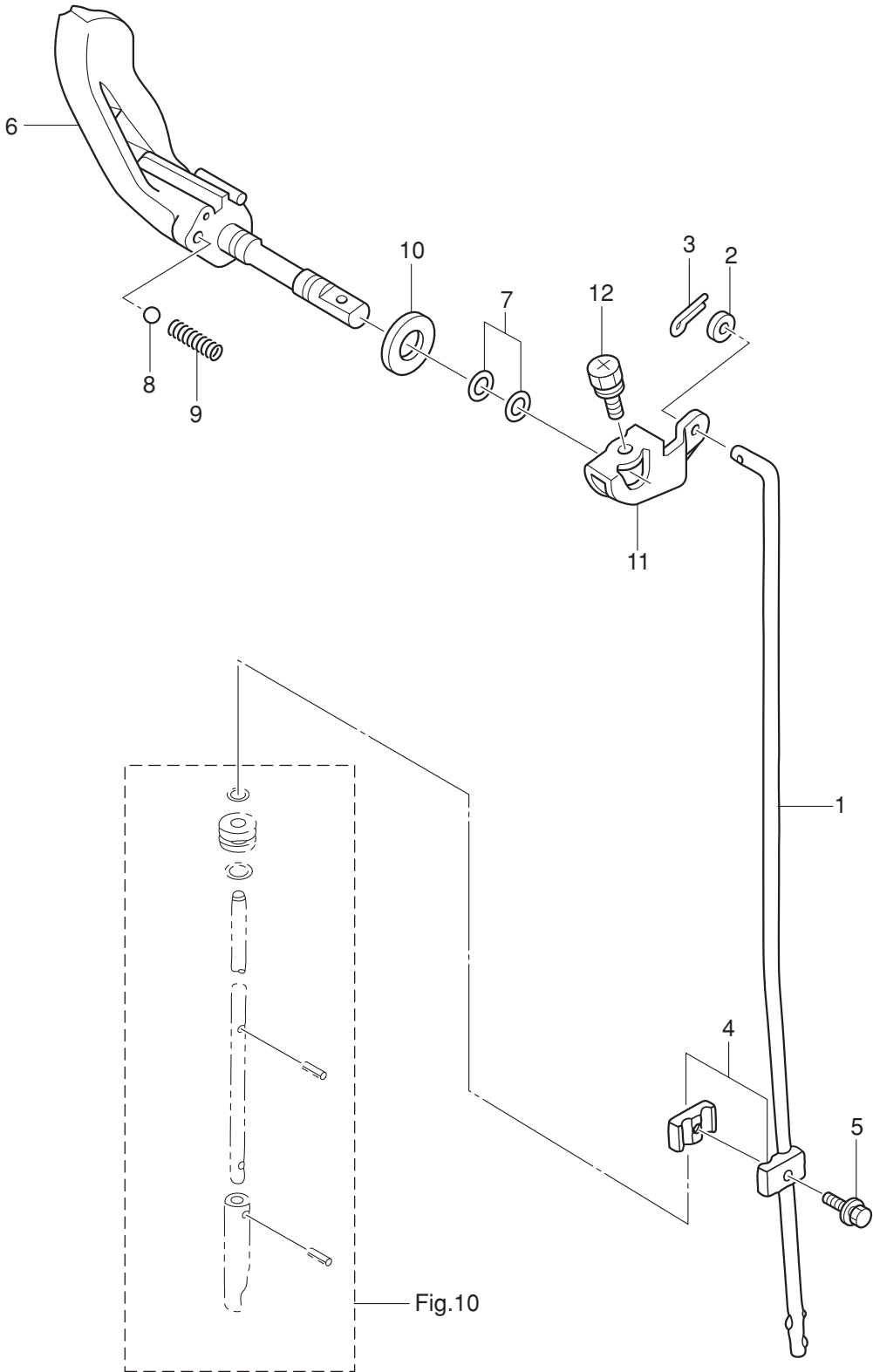
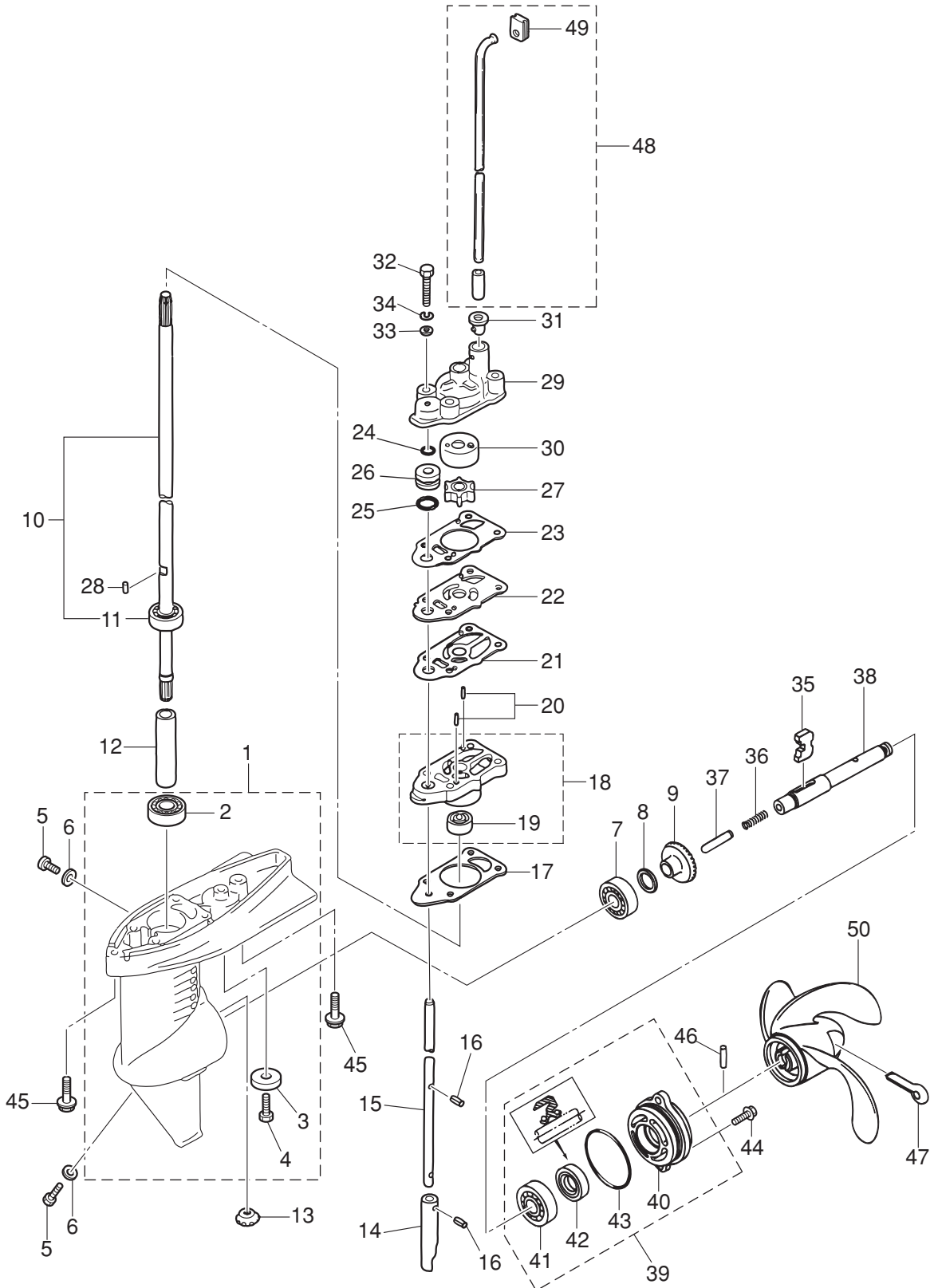


Fig. 10

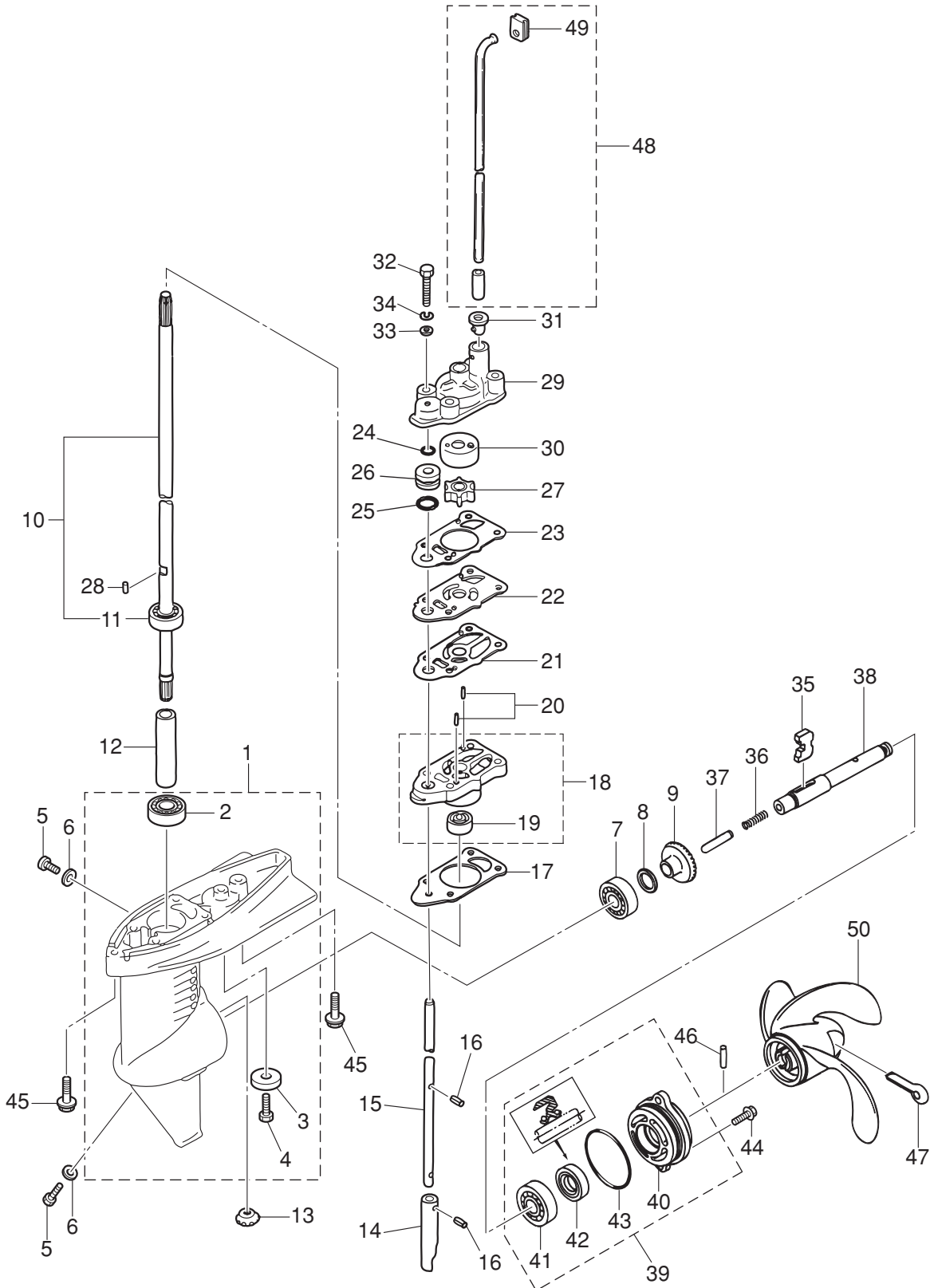
GEAR CASE
ギヤケース



Ref.No. 見出番号	Part No. 部品番号	Description 部品名	Q'ty/個数			Remarks 備考
			MFS2B	MFS2:5B	MFS3:5B	
10-1	3BMQ60000-2	GEAR CASE ASSY ギヤケースアッソ	1	1	1	
10-2	9601-0-6000	* BALL BEARING 6000 * ホールベアリング 6000	1	1	1	
10-3	338-60218-2	* ANODE * アノード	1	1	1	
10-4	910103-0616	* BOLT * ボルト	1	1	1	
10-5	332-60005-2	PLUG 8-8 プラグ 8-8	2	2	2	
10-6	332-60006-0	GASKET 8.1-15-1 ガスケット 8.1-15-1	2	2	2	
10-7	9601-0-6004	BALL BEARING 6004 ホールベアリング 6004	1	1	1	
10-8	1 369-64014-0	SHIM 21-28-0.1 シム 21-28-0.1	A	A	A	
10-8	2 369-64015-0	SHIM 21-28-0.15 シム 21-28-0.15	A	A	A	
10-9	369-64010-2	BEVEL GEAR ASSY (A) ベベルギヤアッソ (A)	1	1	1	
10-10	1 3AB-64306-0	DRIVE SHAFT ASSY (S) ドライブシャフトアッソ (S)	1	1	1	for Transom "S"
10-10	2 3AB-64307-0	DRIVE SHAFT ASSY (L) ドライブシャフトアッソ (L)	1	1	1	for Transom "L"
10-11	3AB-60213-0	* BALL BEARING 6000 * ホールベアリング 6000	1	1	1	
10-12	3F0-64321-0	SPACER 10.1-15-72 スペーサ 10.1-15-72	1	1	1	
10-13	369-64020-2	BEVEL GEAR B ベベルギヤ B	1	1	1	
10-14	3F0-66011-0	CLUTCH CAM クラッチカム	1	1	1	
10-15	1 3F0-66012-0	CAM ROD (S) カムロッド (S)	1	1	1	for Transom "S"
10-15	2 3F0-66013-0	CAM ROD (L) カムロッド (L)	1	1	1	for Transom "L"
10-16	951407-0308	SPRING PIN 3-8 スプリングピン 3-8	2	2	2	
10-17	3F0-65020-0	PUMP CASE GASKET (LOWER) ポンプケースガスケット (ロワ)	1	1	1	
10-18	3H2-65040-1	PUMP CASE ASSY (LOWER) ポンプケースアッソ (ロワ)	1	1	1	
10-19	3F0-60223-0	* OIL SEAL 10-22-8 * オイルシール 10-22-8	1	1	1	
10-20	3B2-65022-0	KEY φ3-11 キー ホンブインベア φ3-11	2	2	2	
10-21	3F0-65029-0	GUIDE PLATE GASKET ガイドプレートガスケット	1	1	1	
10-22	3AB-65025-0	WATER PUMP GUIDE PLATE ウォーターポンプガイドプレート	1	1	1	
10-23	3F0-65018-0	PUMP CASE GASKET ポンプケースガスケット	1	1	1	
10-24	369-66021-1	O-RING 2.5-4.9 オリング A 2.5-4.9	1	1	1	
10-25	301-66023-0	O-RING 2.4-9.5 オリング 2.4-9.5	1	1	1	
10-26	3F0-66031-0	CAM ROD BUSHING カムロッドブッシング	1	1	1	

Fig. 10

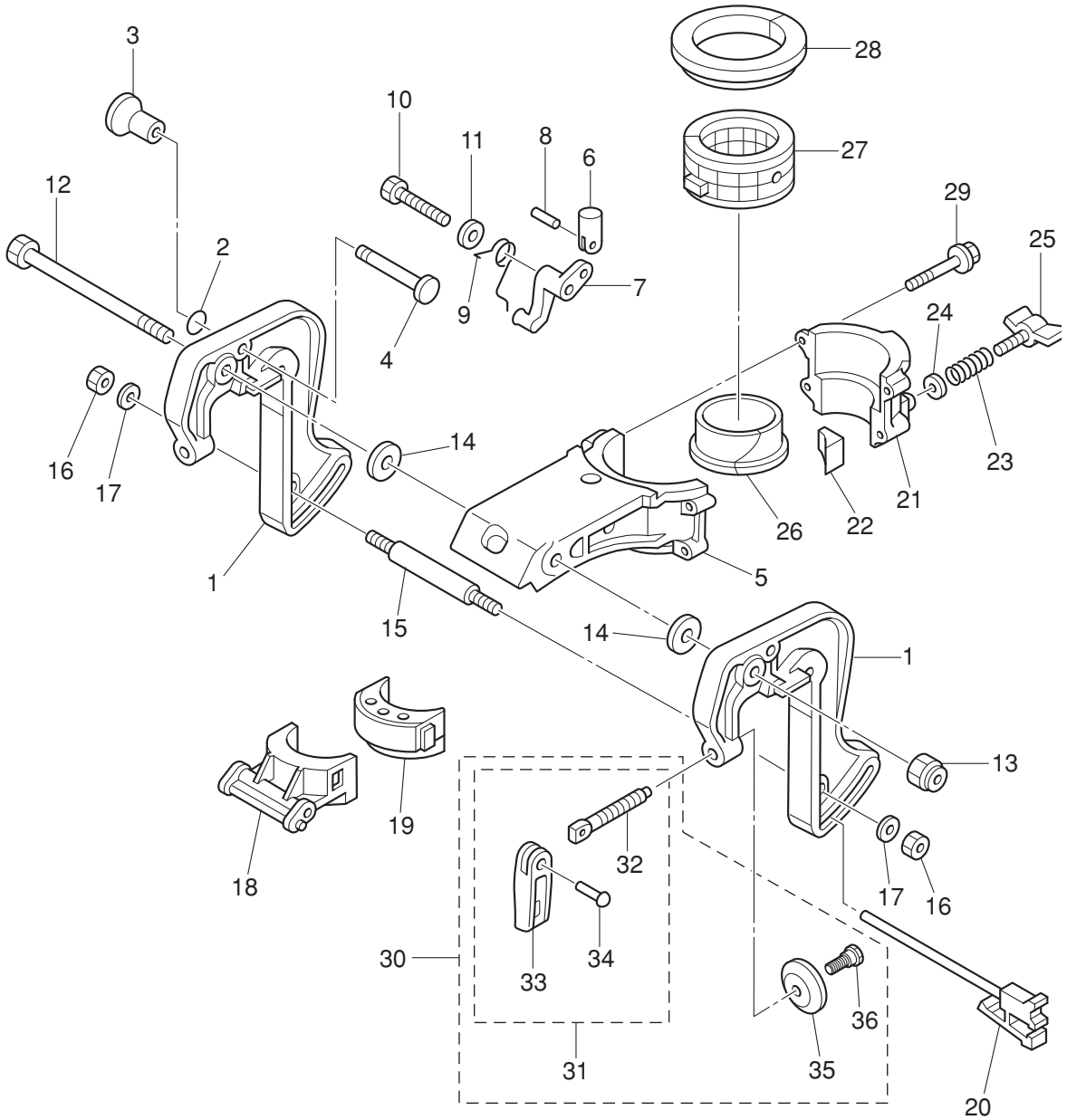
GEAR CASE
ギヤケース



Ref.No. 見出番号	Part No. 部品番号	Description 部 品 名	Q'ty/個数			Remarks 備 考
			MFS2B	MFS2.5B	MFS3.5B	
10-27	369-65021-1	WATER PUMP IMPELLER ウォーターポンプインペラ	1	1	1	
10-28	369-65022-0	KEY φ2-11 キー ホンブインペラ φ2-11	1	1	1	
10-29	3F0-65016-0	PUMP CASE (UPPER) ホンブケース (アッパ)	1	1	1	
10-30	3F0-65011-0	PUMP CASE LINER ホンブケースライナ	1	1	1	
10-31	3F0-65032-0	GROMMET グロメット ウォータハイク (ロフ)	1	1	1	
10-32	9161E3-0645	BOLT ボルト	4	4	4	
10-33	940103-0600	WASHER ワッシャ	4	4	4	
10-34	941303-0600	SPRING WASHER スプリングワッシャ	4	4	4	
10-35	3F0-64215-0	CLUTCH クラッチ	1	1	1	
10-36	3F0-64221-0	SPRING スプリング クラッチ	1	1	1	
10-37	3F0-64223-0	PUSH ROD プッシュロッド クラッチ	1	1	1	
10-38	3F0-64211-0	PROPELLER SHAFT プロペラシャフト	1	1	1	
10-39	3F0Q87323-1	PROPELLER SHAFT HOUSING ASSY プロペラシャフトハウジングアッソ	1	1	1	
10-40	3F0Q60101-1	* PROPELLER SHAFT HOUSING * プロペラシャフトハウジング	1	1	1	
10-41	9601-0-6001	* BALL BEARING 6001 * ボールベアリング 6001	1	1	1	
10-42	309-60111-0	* OIL SEAL 12-24-8 * オイルシール 12-24-8	1	1	1	
10-43	345-65015-0	* O-RING 3.2-47 * オリング 3.2-47	1	1	1	
10-44	9101E3-5620	BOLT ボルト	2	2	2	
10-45	3AB-60001-1	BOLT 6-14-6-4 ボルト	2	2	2	
10-46	309-64126-1	SHEAR PIN 4-24 シャーピン 4-24	1	1	1	
10-47	951503-0435	SPLIT PIN 4-35 スプリットピン 4-35	1	1	1	
10-48	1 3AB-65191-0	WATER PIPE ASSY (S) ウォーターパイプアッソ (S)	1	1	1	for Transom "S"
10-48	2 3AB-65192-0	WATER PIPE ASSY (L) ウォーターパイプアッソ (L)	1	1	1	for Transom "L"
10-49	3AB-65031-0	* GROMMET * グロメット ウォータハイク (アッパ)	1	1	1	
10-50	1 314-64103-0	PROPELLER ASSY (4.5") プロペラアッソ (4.5") (プラスチック)	1	1	1	Plastic OPT 3 x 188 x 110
10-50	2 309-64106-0	PROPELLER ASSY (6") プロペラアッソ (6") (プラスチック)	1	1	1	Plastic OPT 3 x 188 x 145
10-50	3 3F0-64101-0	PROPELLER ASSY (7") プロペラアッソ (7") (プラスチック)	1	1	1	Plastic STD 3 x 188 x 178
10-50	4 3F0B64512-0	PROPELLER ASSY (6") プロペラアッソ (6") (アルミ)	1	1	1	Aluminum W/Rubber Hub OPT 3 x 188 x 145

Fig. 11

CLAMP BRACKET · SWIVEL BRACKET
クランプブラケット・スイベルブラケット



Ref.No. 見出番号	Part No. 部品番号	Description 部品名	Q'ty/個数			Remarks 備考
			MFS2B	MFS2.5B	MFS3.5B	
11-1	3ABQ62111-2	CLAMP BRACKET クランプブラケット	1	1	1	
11-2	301-66023-0	O-RING 2.4-9.5 Oリング 2.4-9.5	1	1	1	
11-3	309-62463-0	KNOB ノブ チルトストップ	1	1	1	
11-4	3AB-62464-3	TILT STOPPER チルトストップ	1	1	1	
11-5	3ABQ62391-1	SWIVEL BRACKET スイベルブラケット A	1	1	1	
11-6	3AB-66334-1	STOPPER ストップ	1	1	1	
11-7	3AB-63068-0	LEVER レバー	1	1	1	
11-8	951403-0212	SPRING PIN 2-12 スプリングピン 2-12	1	1	1	
11-9	3AB-66336-0	SPRING スプリング	1	1	1	
11-10	9161E3-0650	BOLT ボルト	1	1	1	
11-11	9401E3-0600	WASHER ワッシャ	1	1	1	
11-12	309-62115-2	BOLT 8-122 ボルト 8-122	1	1	1	
11-13	930403-0800	NYLON NUT 8-P1.25 ナイロンナット 8-P1.25	1	1	1	
11-14	307-62116-1	WASHER 8.5-28-1 ワッシャ 8.5-28-1	2	2	2	
11-15	309-62117-1	DISTANCE PIECE ディスタンスピース	1	1	1	
11-16	9301E3-0600	NUT ナット	2	2	2	
11-17	9401E3-0600	WASHER ワッシャ	2	2	2	
11-18	3AB-62212-0	THRUST SUPPORTER スラストサポーター	1	1	1	
11-19	3AB-61336-1	DAMPER (LOWER) ダンパ (ロワ)	1	1	1	
11-20	3F0-62160-0	THRUST ROD ASSY スラストロッドアッシー	1	1	1	
11-21	3ABQ62392-1	SWIVEL BRACKET スイベルブラケット B	1	1	1	
11-22	309-62441-2	FRICITION PIECE フリクションピース	1	1	1	
11-23	309-62446-1	SPRING スプリング フリクションプレート	1	1	1	
11-24	9401E3-0600	WASHER ワッシャ	1	1	1	
11-25	309Q62442-2	FRICITION KNOB フリクションノブ	1	1	1	
11-26	3AB-62321-1	BUSHING ブッシング ヒポット	1	1	1	
11-27	393-62416-1	BUSHING ブッシング アッパ ステアリング	1	1	1	
11-28	3H6-62325-0	THRUST BUSHING スラストブッシング	1	1	1	
11-29	3V1-60001-1	BOLT 6-35 ボルト フレコト 6-35	4	4	4	

Fig. 11

CLAMP BRACKET · SWIVEL BRACKET
クランプブラケット・スイベルブラケット

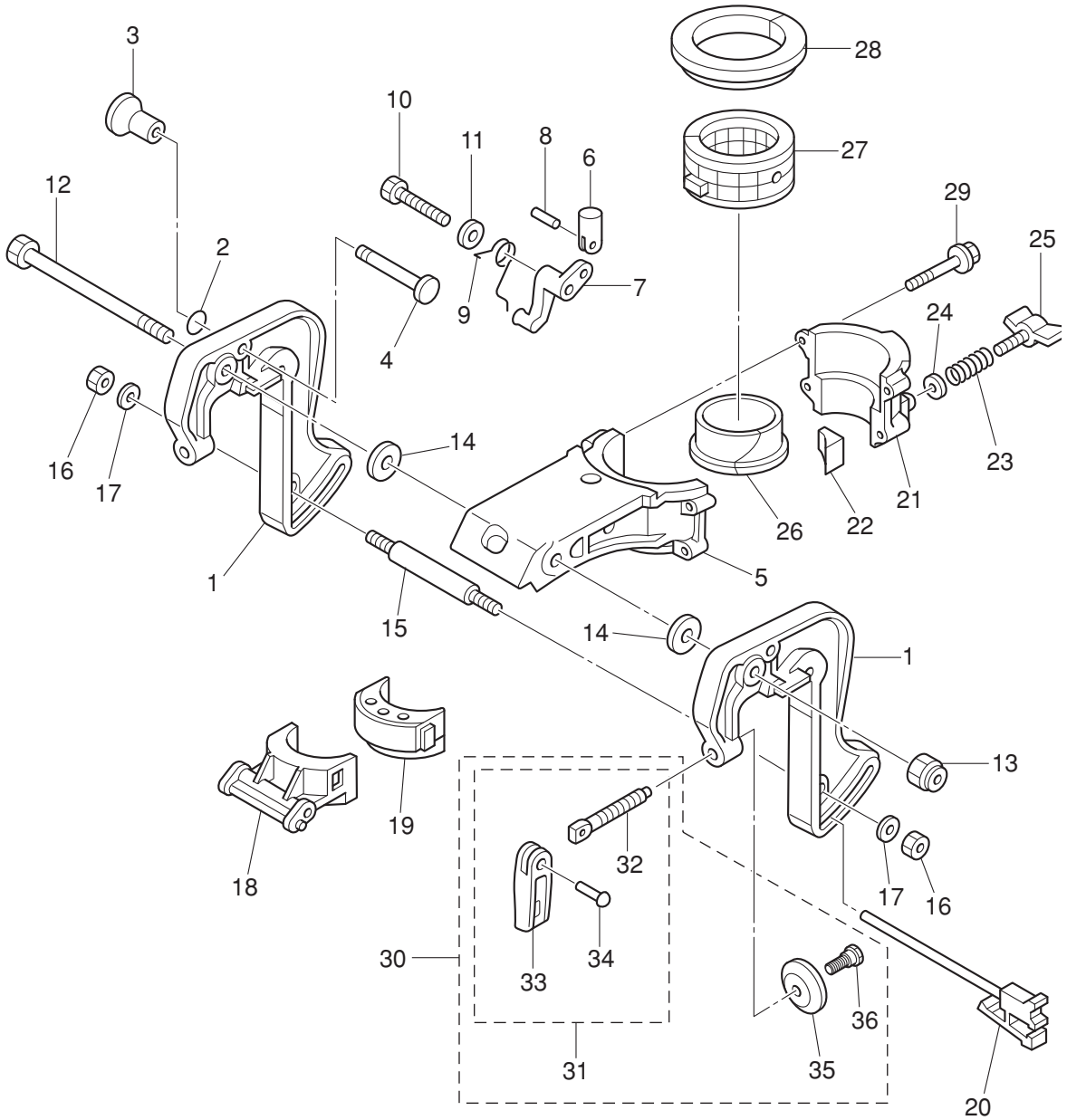


Fig. 12

TILLER HANDLE
ティラハンドル

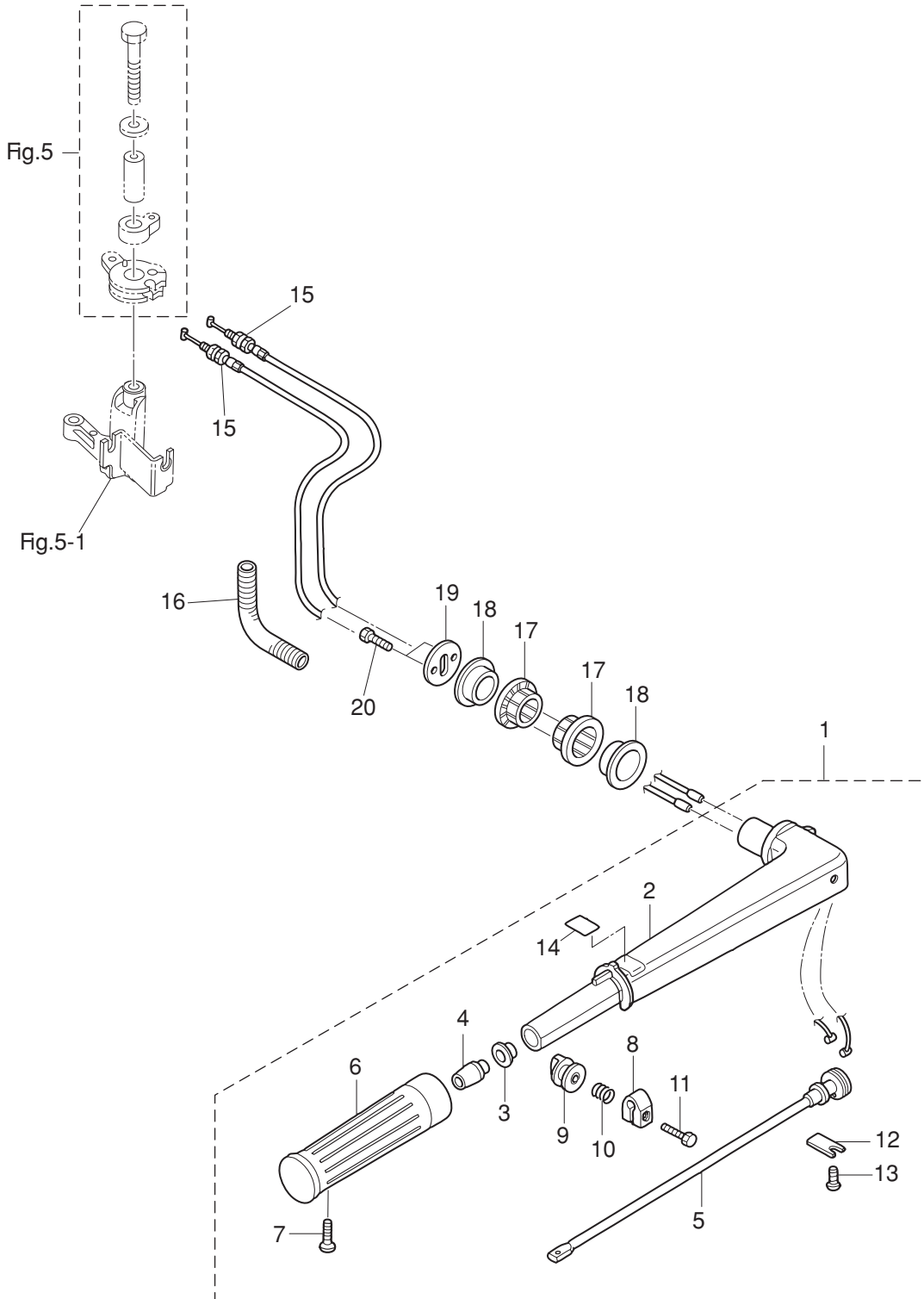


Fig. 13

BOTTOM COWL
ボトムカウル

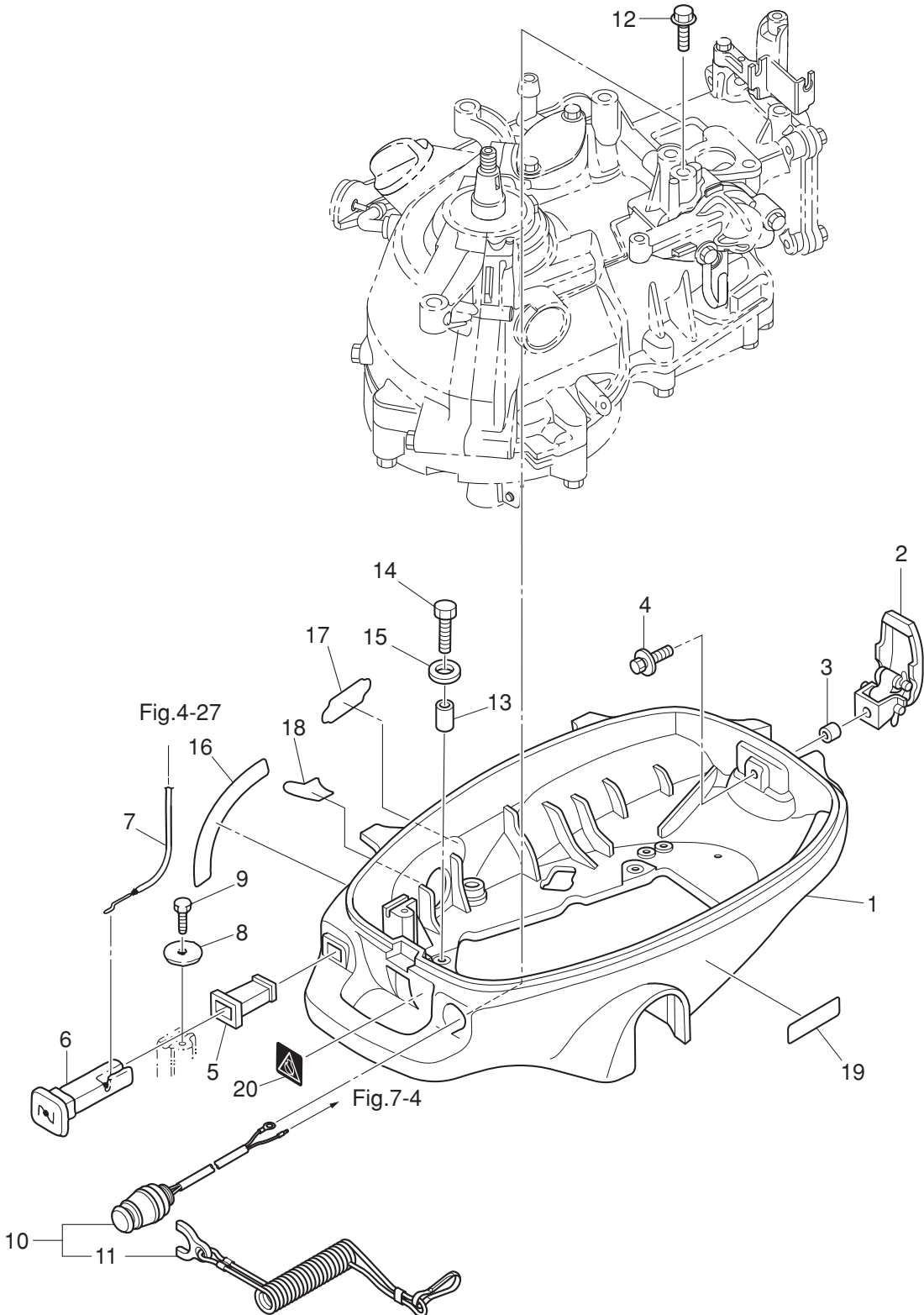


Fig. 14

TOP COWL
トップカウル

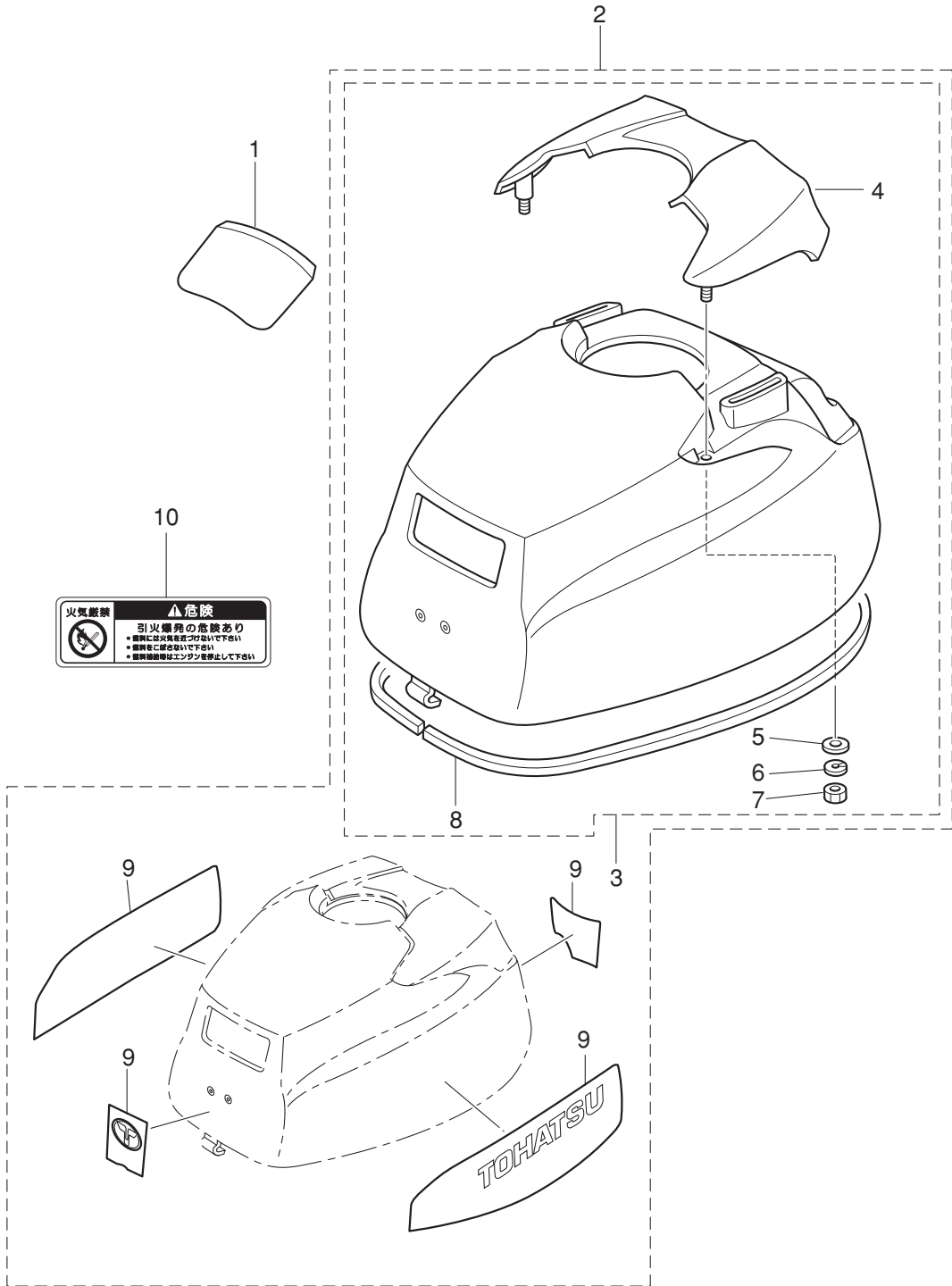
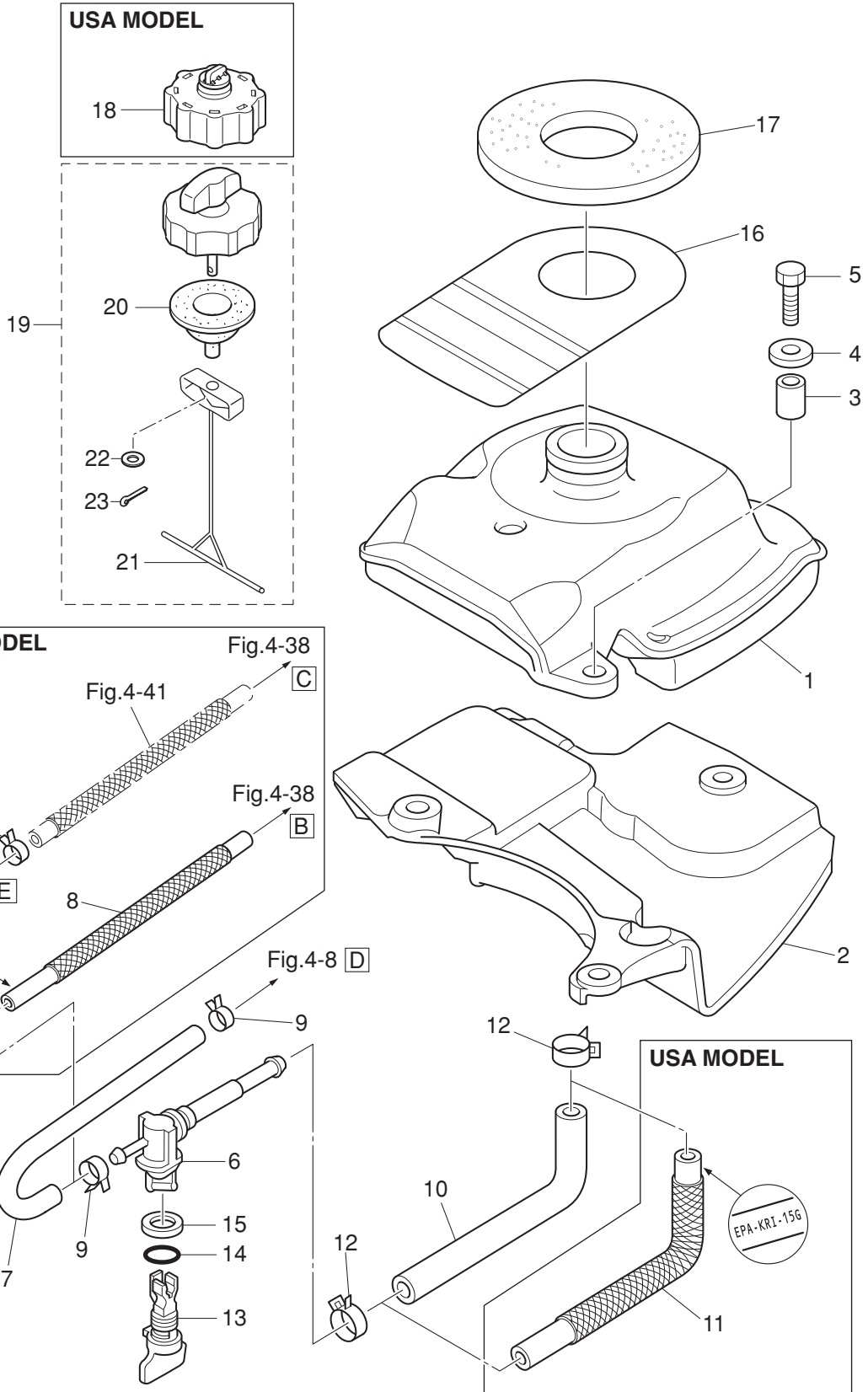


Fig. 15

FUEL TANK
フュエルタンク



Ref.No. 見出番号	Part No. 部品番号	Description 部品名	Q'ty/個数			Remarks 備考
			MFS2B	MFS2.5B	MFS3.5B	
15-1	1	3GT-70310-1 FUEL TANK ASSY フュエルタンクアッソ		1	1	Low Permeation Parts USA EPA-YZK-YK4
15-1	2	3AB-70310-3 FUEL TANK ASSY フュエルタンクアッソ	1	1	1	STD
15-2		3AB-06846-1 COVER カバー フュエルタンク	1	1	1	
15-3		3T5-76079-0 COLLAR 6.2-9-10.7 カラー 6.2-9-10.7	3	3	3	
15-4		3C8-66308-0 WASHER 6-16-1.5 ワッシャ 6-16-1.5	3	3	3	
15-5		9101E3-0625 BOLT ボルト	3	3	3	
15-6		369-70311-0 FUEL COCK ASSY フュエルバルブアッソ	1	1	1	Fuel Valve
15-7		3GT-70326-0 FUEL HOSE 155-20-20 フュエルホース 155-20-20	1	1	1	Fuel Valve-Carburetor STD
15-8		3GT-02165-0 FUEL HOSE W/PROTECTOR L=340 フュエルホース W/プロテクタ L=340		1	1	Fuel Valve-Fuel Pump USA EPA-KRI-15G
15-9		3GT-35143-0 CLIP φ9.4 クリップ	2	2	2	
15-10		3GT-70325-0 FUEL HOSE L=215 フュエルホース L=215	1	1	1	Fuel Tank- Fuel Valve STD
15-11		3GT-02175-0 FUEL HOSE W/PROTECTOR L=215 フュエルホース W/プロテクタ L=215		1	1	Fuel Tank- Fuel Valve USA EPA-KRI-15G
15-12		3AB-02215-1 CLIP φ15 クリップ φ15	2	2	2	
15-13		3GT-70062-0 FUEL COCK KNOB フュエルバルブノブ	1	1	1	Fuel Valve
15-14		3G9-66136-0 O-RING 2-10 オリング 2-10	1	1	1	Fuel Valve
15-15		369-70063-0 SEAL RING シールリング フュエルバルブロッドノブ	1	1	1	Fuel Valve
15-16	1	3GT-72183-0 CAUTION TAG (B) コーションタグ (B)	1	1	1	for Do & USA Model
15-16	2	3GU-72183-0 CAUTION TAG (B) コーションタグ (B)		1	1	for EU Model
15-17		3AB-70036-1 FUEL TANK SEAL フュエルタンクシール	1	1	1	
15-18		3GT-70321-0 FUEL TANK CAP ASSY フュエルタンクキャップアッソ		1	1	Low Permeation Parts USA EPA-ITX-DRN
15-19		3GP-70020-0 FUEL TANK CAP ASSY フュエルタンクキャップアッソ	1	1	1	
15-20		3GR-70021-0 * TANK FILLER CAP GASKET * タンクフイラキャップガスケット	1	1	1	
15-21		940103-0400 * WASHER * ワッシャ	1	1	1	
15-22		3H9-70095-0 * HOOK * フック	1	1	1	
15-23		951503-1610 * SPLIT PIN 1.6-10 * スプリットピン 1.6-10	1	1	1	

Fig. 16

OPTIONAL PARTS (ACCESSORIES)
オプションパーツ (アクセサリ)

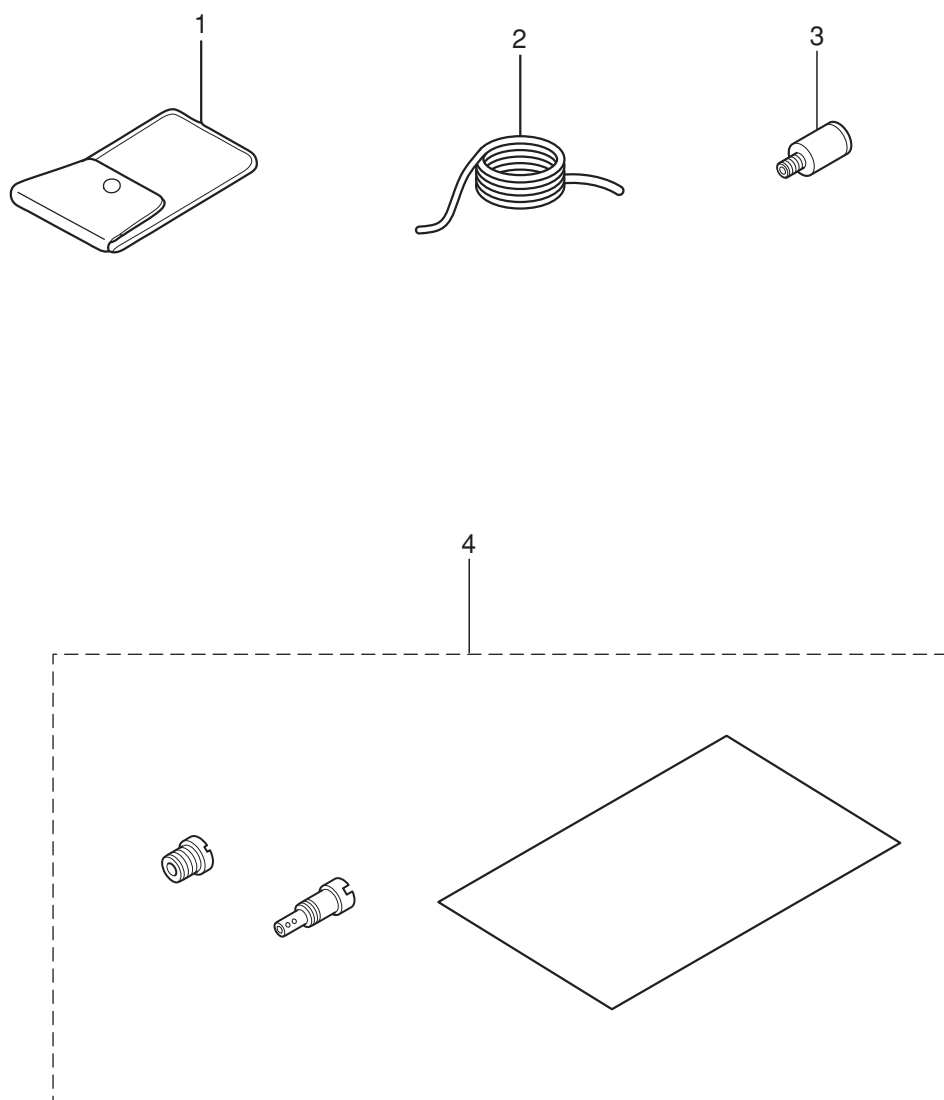
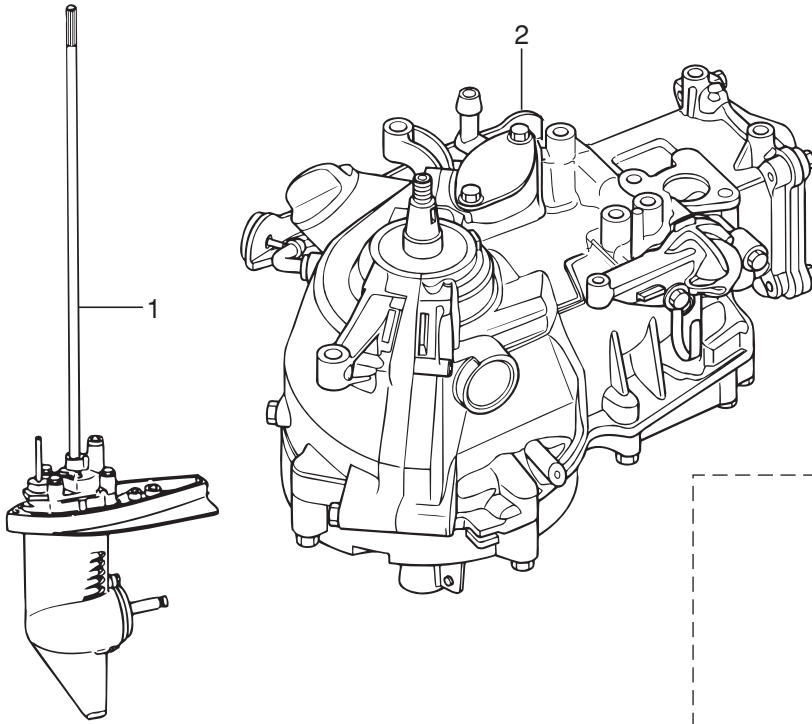


Fig. 17

ASSEMBLY · KIT PARTS
アッセンブリ・キットパーツ



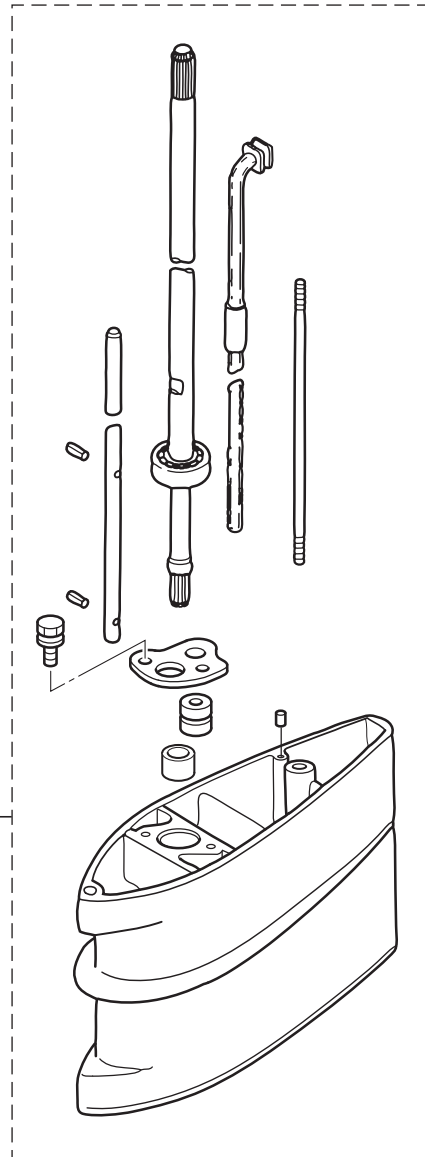
CARBURETOR REPAIR KIT
キャブレタリペアキット 3

POWER HEAD GASKET SET
パワーヘッドガスケットセット 4

WATER PUMP REPAIR KIT
ウォーターポンプリペアキット 5

LOWER UNIT GASKET SET
ロウユニットガスケットセット 6

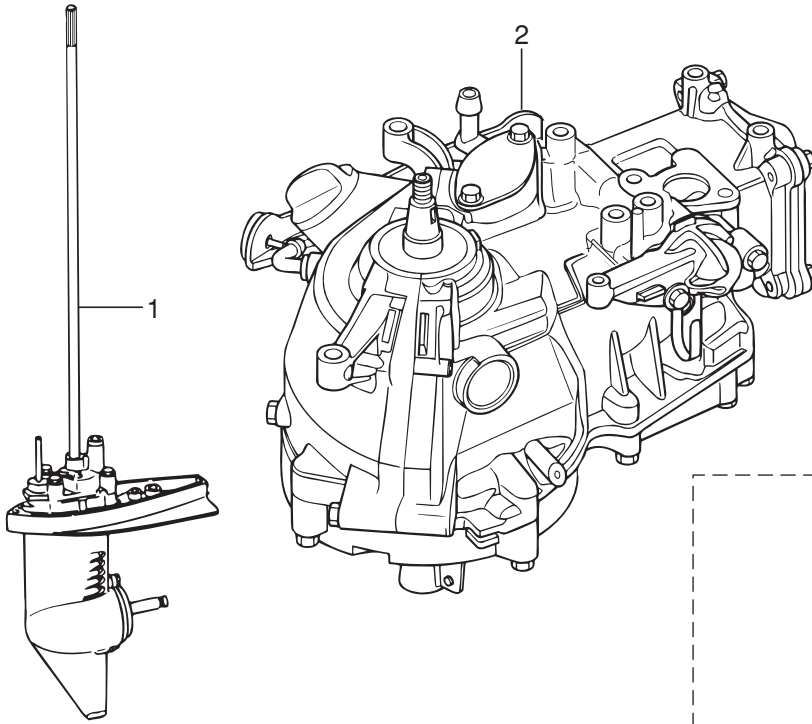
MAINTENACE KIT
メンテナンスキット 8



Ref.No. 見出番号	Part No. 部品番号	Description 部品名	Q'ty/個数			Remarks 備考
			MFS2B	MFS2.5B	MFS3.5B	
17-1	1	3BMQ87301-1 LOWER UNIT ASSY (S) ロウユニットアッソ (S)	1	1	1	for Transom "S"
17-1	2	3BMQ87302-1 LOWER UNIT ASSY (L) ロウユニットアッソ (L)	1	1	1	for Transom "L"
17-2		3GTB87090-3 ENGINE SHORT BLOCK KIT エンジンショートブロックキット	1	1	1	
17-3	1	3GT-87122-1 CARBURETOR REPAIR KIT キャブレタリペアキット	1	1	1	
17-3	2	3GT-03231-0 * FLOAT * フロート	1	1	1	
17-3	3	3H6-03240-0 * FLOAT VALVE * フロートバルブ	1	1	1	
17-3	4	3H6-03244-0 * CLIP * クリップ	1	1	1	
17-3	5	3H6-03232-0 * FLOAT ARM PIN * フロートアームピン	1	1	1	
17-3	6	3H6-03222-0 * FLOAT CHAMBER O-RING * フロートチャンバリング	1	1	1	
17-3	7	922503-6412 * SCREW * スクリュー	2	2	2	
17-3	8	3H6-03293-0 * O-RING * オリング トレンスクリュー	1	1	1	
17-3	9	3H6-02011-0 * CARBURETOR GASKET * キャブレタガスケット	2	2	2	
17-4	1	3AB-87121-0 POWER HEAD GASKET SET パワーヘッドガスケットセット	1	1	1	
17-4	2	3AB-01024-1 * CYLINDER HEAD COVER GASKET * シリンダヘッドカバーガスケット	1	1	1	
17-4	3	3AB-01032-0 * THERMOSTAT CAP GASKET * サーモスタットキャップガスケット	1	1	1	
17-4	4	3AB-07432-0 * GASKET * ガスケット プリーザチャンバカバー	1	1	1	
17-4	5	3AB-00121-0 * OIL SEAL 20-35-7 * オイルシール 20-35-7	2	2	2	Crankshaft
17-4	6	3H6-03293-0 * O-RING * オリング トレンスクリュー	1	1	1	Carburetor
17-4	7	3H6-02011-0 * CARBURETOR GASKET * キャブレタガスケット	2	2	2	
17-4	8	3AB-02104-0 * INTAKE MANIFOLD GASKET * インテークマニホールドガスケット	1	1	1	
17-4	9	3AB-07402-0 * OILPAN GASKET * オイルパンガスケット	1	1	1	
17-4	10	3R0-07422-0 * O-RING 3.1-24.4 * オリング 3.1-24.4	1	1	1	Oil Filler Cap
17-4	11	3AB-01215-0 * OIL SEAL 10.1-20-7 * オイルシール 10.1-20-7	2	2	2	Driveshaft
17-4	12	3V1-02012-0 * O-RING 2.4-35.2 * オリング 2.4-35.2	1	1	1	Crankcase Head
17-4	13	3AB-61012-0 * DRIVE SHAFT HOUSING GASKET * ドライブシャフトハウジングガスケット	1	1	1	

Fig. 17

ASSEMBLY · KIT PARTS
アッセンブリ・キットパーツ



CARBURETOR REPAIR KIT
キャブレタリペアキット

3

POWER HEAD GASKET SET
パワーヘッドガスケットセット

4

WATER PUMP REPAIR KIT
ウォーターポンプリペアキット

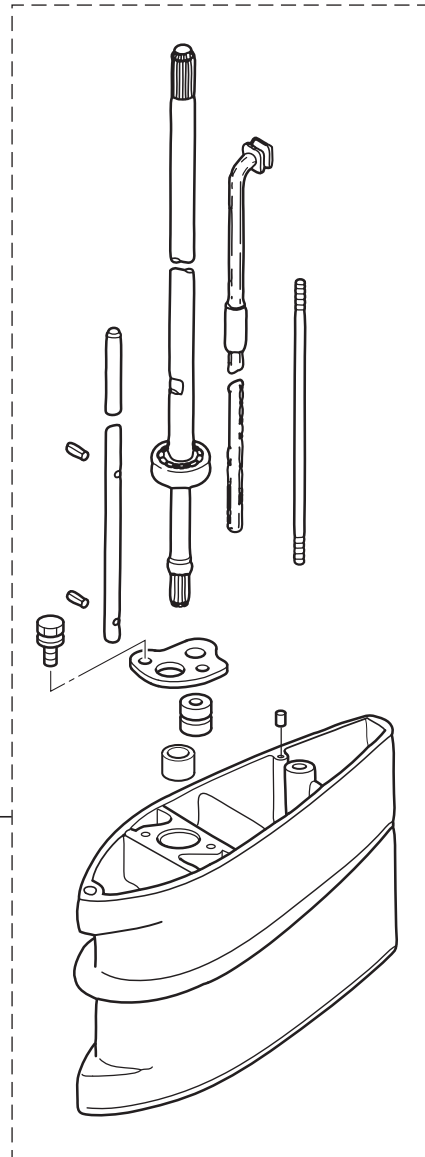
5

LOWER UNIT GASKET SET
ロウユニットガスケットセット

6

MAINTENACE KIT
メンテナンスキット

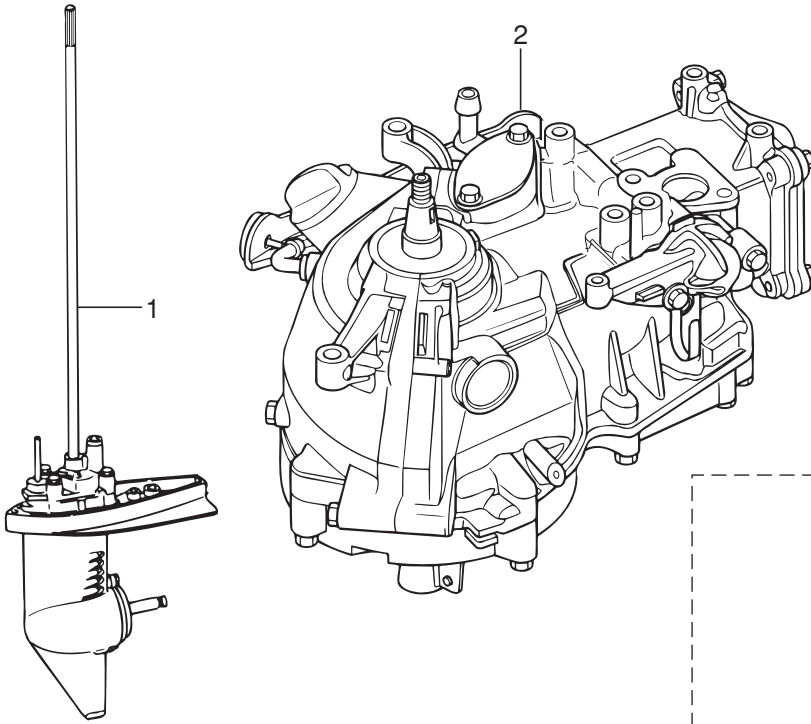
8



Ref.No. 見出番号	Part No. 部品番号	Description 部品名	Q'ty/個数			Remarks 備考
			MFS2B	MFS2:5B	MFS3:5B	
17-5	1	3AB-87322-0 WATER PUMP REPAIR KIT ウォーターポンプリペアキット	1	1	1	
17-5	2	369-65021-1 * WATER PUMP IMPELLER * ウォータポンプインペラ	1	1	1	
17-5	3	369-65022-0 * KEY φ2-11 * キー ホンブインペラ φ2-11	1	1	1	
17-5	4	3F0-65011-0 * PUMP CASE LINER * ホンプケースライナ	1	1	1	
17-5	5	3F0-65018-0 * PUMP CASE GASKET * ホンプケースガスケット	1	1	1	
17-5	6	3AB-65025-0 * WATER PUMP GUIDE PLATE * ウォータポンプガイドプレート	1	1	1	
17-5	7	3F0-65029-0 * GUIDE PLATE GASKET * ガイドプレートガスケット	1	1	1	
17-6	1	3F0-87321-0 LOWER UNIT GASKET SET ロウユニットガスケットセット	1	1	1	
17-6	2	332-60006-0 * GASKET 8.1-15-1 * ガスケット 8.1-15-1	2	2	2	
17-6	3	369-65021-1 * WATER PUMP IMPELLER * ウォータポンプインペラ	1	1	1	
17-6	4	369-65022-0 * KEY φ2-11 * キー ホンブインペラ φ2-11	1	1	1	
17-6	5	3F0-65018-0 * PUMP CASE GASKET * ホンプケースガスケット	1	1	1	
17-6	6	3F0-65029-0 * GUIDE PLATE GASKET * ガイドプレートガスケット	1	1	1	
17-6	7	3F0-60223-0 * OIL SEAL 10-22-8 * オイルシール 10-22-8	1	1	1	Pump Case Lower
17-6	8	3F0-65020-0 * PUMP CASE GASKET (LOWER) * ホンプケースガスケット (ロウ)	1	1	1	
17-6	9	309-60111-0 * OIL SEAL 12-24-8 * オイルシール 12-24-8	1	1	1	Propeller Shaft
17-6	10	345-65015-0 * O-RING 3.2-47 * オリリング 3.2-47	1	1	1	Propeller Shaft Housing
17-6	11	369-66021-1 * O-RING 2.5-4.9 * オリリング A 2.5-4.9	1	1	1	Cam Rod
17-6	12	301-66023-0 * O-RING 2.4-9.5 * オリリング 2.4-9.5	1	1	1	Bushing
17-7	1	3ABQ87312-1 EXTENSION HOUSING KIT (L) エクステンションハウジングキット (L)	1	1	1	for Transom "S"⇒"L"
17-7	2	3ABQ61100-0 * EXTENSION HOUSING * エクステンションハウジング	1	1	1	
17-7	3	3AB-60003-0 * DRIVE SHAFT BUSHING * ドライブシャフトブッシング (ダークブラウン)	1	1	1	
17-7	4	3AB-64332-0 * STOPPER * ストッパーブッシング	1	1	1	
17-7	5	172-36008-0 * GROMMET 13-2 * クロメット 13-2	1	1	1	
17-7	6	9101E3-5612 * BOLT * ボルト	2	2	2	
17-7	7	3F0-61101-1 * STUD 6-171 * スタッド 6-171	1	1	1	
17-7	8	3AB-60001-1 * BOLT 6-14-6-4 * ボルト	1	1	1	

Fig. 17

ASSEMBLY · KIT PARTS
アッセンブリ・キットパーツ



CARBURETOR REPAIR KIT
キャブレタリペアキット

3

POWER HEAD GASKET SET
パワーヘッドガスケットセット

4

WATER PUMP REPAIR KIT
ウォーターポンプリペアキット

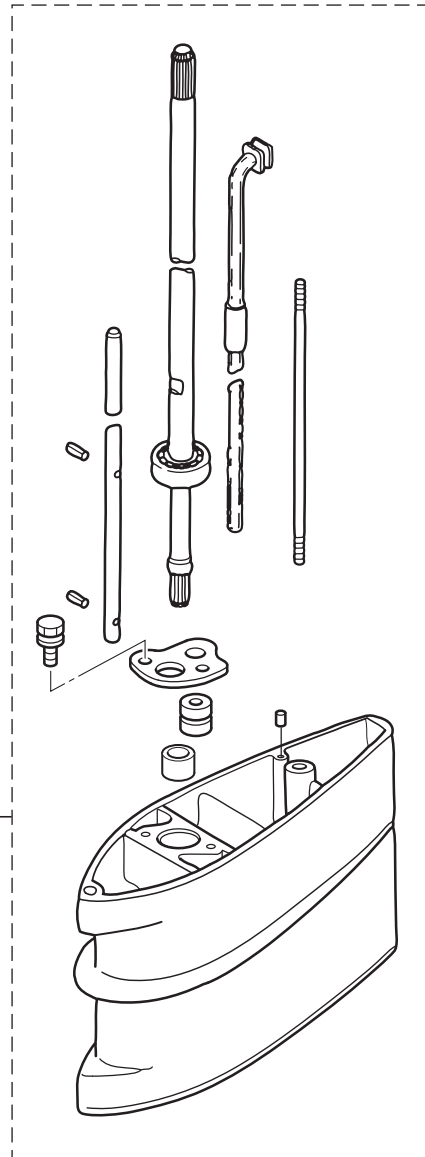
5

LOWER UNIT GASKET SET
ロウユニットガスケットセット

6

MAINTENACE KIT
メンテナンスキット

8



索引

<O>		カバー フュエルタンク	15-2
Oリング 1.9-6.8	9-7	カムシャフトアッシ	1-10
Oリング 2.4-35.2	3-16	カムロッド (L)	10-15-2
Oリング 2.4-35.2	17-4-12	カムロッド (L)	17-7-12
Oリング 2.4-9.5	10-25	カムロッド (S)	10-15-1
Oリング 2.4-9.5	11-2	カムロッドブッシング	10-26
Oリング 2.4-9.5	17-6-12	カラー 6.2-9-10.7	15-3
Oリング 2-10	15-14	カラー 6.2-9-35	7-8
Oリング 3.1-24.4	1-9	カラー 6.2-9-7	4-30
Oリング 3.1-24.4	17-4-10	カラー 6.2-9-7.4	3-9
Oリング 3.2-47	10-43	カラー 6.2-9-7.4	4-29
Oリング 3.2-47	17-6-10	カラー 6.2-9-7.4	13-3
Oリング A 2.5-4.9	10-24	カラー 6.4-10-4.7	13-13
Oリング A 2.5-4.9	17-6-11	カラードラム	5-6
Oリング ドレンスクリュ	4-20	<キ>	
Oリング ドレンスクリュ	17-3-8	キー	2-7
Oリング ドレンスクリュ	17-4-6	キー ボンブインペラ φ2-11	10-28
<ア>		キー ボンブインペラ φ2-11	17-5-3
アジャストナット	1-23	キー ボンブインペラ φ2-11	17-6-4
アジャストナット	12-9	キー ボンブインペラ φ2-11	17-8-6
アノード	10-3	キー ボンブインペラ φ3-11	10-20
アノード	17-8-4	ギャケースアッシ	10-1
<イ>		キャブレタアッシ	4-8-1
イグナイタ W/R-キャップ	7-4	キャブレタアッシ	4-8-2
インシュレター	4-26	キャブレタアッシ	4-8-3
インテークサイレンサ	4-27	キャブレタガスケット	4-25
インテークバルブ	1-11	キャブレタガスケット	17-3-9
インテークバルブシステムシール	1-2	キャブレタガスケット	17-4-7
インテークマニホールド	4-1	キャブレタリペアキット	17-3-1
インテークマニホールドアッシ	4-2	<ク>	
インテークマニホールドガスケット	4-6	クラッチ	10-35
インテークマニホールドガスケット	17-4-8	クラッチカム	10-14
<ウ>		クランクケースヘッド	3-14
ウォーターパイプアッシ (L)	10-48-2	クランクシャフトアッシ W/ギヤ	2-1
ウォーターパイプアッシ (L)	17-7-14	クランプ 6.5-67P	1-32
ウォーターパイプアッシ (S)	10-48-1	クランプ 6.5-67P	5-2
ウォーターボンブインペラ	10-27	クランプ 6.5-67P	6-16
ウォーターボンブインペラ	17-5-2	クランプスクリュ	11-32
ウォーターボンブインペラ	17-6-3	クランプスクリュアッシ	11-31
ウォーターボンブインペラ	17-8-5	クランプスクリュキット	11-30
ウォーターボンブガイドプレート	10-22	クランプスクリュパッド	11-35
ウォーターボンブガイドプレート	17-5-6	クランプスクリュハンドル	11-33
ウォーターボンブガイドプレート	17-8-7	クランプブラケット	11-1
ウォーターボンブリペアキット	17-5-1	クリップ	4-14
<エ>		クリップ	15-9
エキゾーストバルブ	1-12	クリップ	17-3-4
エキゾーストバルブシステムシール	1-3	グリップ	12-6
エクステンションハウジング	8-11	クリップ φ10	3-12
エクステンションハウジング	17-7-2	クリップ φ10	4-40
エクステンションハウジングキット (L)	17-7-1	クリップ φ12	4-5
エンジンショートブロックキット	17-2	クリップ φ15	15-12
<オ>		グロメット 13-2	8-14
オイルサイトゲージ	3-2	グロメット 13-2	17-7-5
オイルシール 10.1-20-7	3-15	グロメット 29-3	8-9
オイルシール 10.1-20-7	17-4-11	グロメット ウォータパイプ (アッパ)	10-49
オイルシール 10-22-8	10-19	グロメット ウォータパイプ (ロワ)	10-31
オイルシール 10-22-8	17-6-7	<ケ>	
オイルシール 12-24-8	10-42	ケールホルダ	4-33
オイルシール 12-24-8	17-6-9	<コ>	
オイルシール 20-35-7	2-4	高地補正キット	16-4-1
オイルシール 20-35-7	17-4-5	高地補正キット	16-4-2
オイルパンアッシ	3-1	コーションタグ (B)	15-16-1
オイルパンガスケット	3-6	コーションタグ (B)	15-16-2
オイルパンガスケット	17-4-9	コーションデカール	8-21
オイルフィラキャップ	1-8	コーションデカール	14-1-2
オイルレベルデカール	13-18	コーションデカール (A)	14-1-1
<カ>		コーションデカール (PL-B)	14-10
ガイドプレートガスケット	10-21	コッタ	1-15
ガイドプレートガスケット	17-5-7	コンロッドアッシ	2-5
ガイドプレートガスケット	17-6-6	コンロッドボルト	2-6
ガイドプレートガスケット	17-8-10	<サ>	
カウルラッチアッシ	13-2	サーモスタット	1-28
ガスケット 8.1-15-1	8-8	サーモスタットキャップ	1-29
ガスケット 8.1-15-1	10-6	サーモスタットキャップ	1-30
ガスケット 8.1-15-1	17-6-2	サーモスタットキャップガスケット	1-31
ガスケット 8.1-15-1	17-8-3	サーモスタットキャップガスケット	17-4-3
ガスケット プリーザチャンバカバー	1-35	<シ>	
ガスケット プリーザチャンバカバー	17-4-4	シールリング フュエルバルブロッドノブ	15-15
カバー	12-19	シフトデカール (F-N)	13-16

シフトレバーシャフトアッシ	9-6	チョークロッド	13-6
シフトロッド(S)	9-1	チョークロッドブッシング	13-5
シフトロッドジョイントアッシ	9-4	チョークワイヤ	13-7
シフトロッドレバー	9-11	チルトストッパ	11-4
シム21-28-0.1	10-8-1	チルトハンドル	14-4
シム21-28-0.15	10-8-2	<ツ>	
シャーピン4-24	10-46	ツールキット	16-1
シャーピン4-24	17-8-2	<テ>	
シヨルダボルト	11-36	ディスタンスピース	11-15
シリンダブロック&クランクケースアッシ	1-1	ティラハンドル	12-2
シリンダヘッドカバー	1-24	ティラハンドルアッシ	12-1
シリンダヘッドカバーガasket	1-25	デカールセット (MFS2.5B)	14-9-2
シリンダヘッドカバーガasket	17-4-2	デカールセット (MFS2B)	14-9-1
<ス>		デカールセット (MFS3.5B)	14-9-3
スイベルブラケット A	11-5	<ト>	
スイベルブラケット B	11-21	トップカウルアッシ	14-2
スクリュ	4-18	トップカウルサブアッシ	14-3
スクリュ	12-7	トップカウルシールL=1100	14-8
スクリュ	12-13	ドライブシャフトアッシ(L)	10-10-2
スクリュ	17-3-7	ドライブシャフトアッシ(L)	17-7-11
スタータシール	6-2	ドライブシャフトアッシ(S)	10-10-1
スタータスプリング	6-3	ドライブシャフトハウジングアッシ(S)	8-1
スタータハンドル	6-11	ドライブシャフトハウジングガasket	3-13
スタータロープ φ3.5-1200	6-5	ドライブシャフトハウジングガasket	17-4-13
スタッド6-171	8-18	ドライブシャフトブッシング(ダークブラウン)	8-12
スタッド6-171	17-7-7	ドライブシャフトブッシング(ダークブラウン)	17-7-3
ステアリングブラケット	8-2	ドレンスクリュ	4-19
ストッパ	11-6	ドレンボルト 10-14 P1.25	3-4
ストッパブッシング	8-13	<ナ>	
ストッパブッシング	17-7-4	ナイロンナット 8-P1.25	11-13
ストップスイッチアッシ	13-10	ナット	4-35
ストップスイッチデカル	13-20	ナット	8-19
ストップスイッチランヤードアッシ	13-11	ナット	11-16
ストップスクリュ	4-21	ナット	14-7
ストレージデカル	13-19	ナット	17-7-9
スパークプラグ(DCPR6E)	1-38	ナット 10-P1.25	7-3
スパークプラグ(DCPR6E)	17-8-13	<ノ>	
スパイラルチューブプロテクタ φ10-100	4-4	ノブチルトストッパ	11-3
スプリットピン 1.6-10	15-23	<ハ>	
スプリットピン 2-12	9-3	パイロットスクリュ	4-24-1
スプリットピン 4-35	10-47	パイロットスクリュ	4-24-2
スプリットピン 4-35	17-8-12	バルブスプリングL=35	1-13
スプリング	11-9	バルブスプリングシート	1-16
スプリング	12-10	パワーヘッドガasketセット	17-4-1
スプリングクラッチ	10-36	<ヒ>	
スプリングシフトレバーストッパ	9-9	ピストン	2-9
スプリングストップスクリュ	4-22	ピストンピン	2-10
スプリングフリクションプレート	11-23	ピストンピンクリップ	2-11
スプリングピン 2-12	11-8	ピストンリベアキット	2-8
スプリングピン 3-8	10-16	ピストンリング	2-13
スプリングピン 3-8	17-7-13	ピストンリング	2-14
スプリングワッシャ	10-34	ピストンリングオイル	2-15
スプリングワッシャ	14-6	ピストンリングセット	2-12
スパーサ 10.1-15-72	10-12	ピボット ロッカアーム	1-22
スラストサポータ	11-18	ピボットボルト	1-20
スラストブッシング	11-28	<フ>	
スラストプレート 20.2-32-1	2-3	フック	15-22
スラストロッドアッシ	11-20	ブッシュロッド	1-18
スリンガ	1-37	ブッシュロッドクラッチ	10-37
スローエアジェット (#115)	4-11-1	ブッシング 14-15.8-7	12-3
スローエアジェット (#125)	4-11-2	ブッシングアッパステアリング	11-27
スロットルオープンナ	5-5	ブッシングハンドル	12-17
スロットルシャフト	12-5	ブッシングハンドル 32-34-11.8	12-18
スロットルシャフトサポート	12-12	ブッシングピボット	11-26
スロットルシャフトダンパ	12-4	フェルルタンクアッシ	15-1-1
スロットルデカル	12-14	フェルルタンクアッシ	15-1-2
スロットルドラム	5-4	フェルルタンクキャップアッシ	15-18
スロットルロッド	5-9	フェルルタンクキャップアッシ	15-19
スロットルワイヤ	12-15	フェルルタンクシール	15-17
スロットルワイヤブラケット	5-1	フェルルバルブアッシ	15-6
<セ>		フェルルバルブノブ	15-13
セーフティロープ φ4-1000	16-2	フェルルホース 155-20-20	15-7
セラミックボール 7.7	9-8	フェルルホースL=215	15-10
<タ>		フェルルホース W/プロテクタ L=215	15-11
ダウエルピン 6-12	1-4	フェルルホース W/プロテクタ L=340	15-8
ダウエルピン 6-12	3-3	フェルルホース W/プロテクタ L=390	4-41
ダウエルピン 6-12	8-4	フェルルホースプロテクタ	12-16
ダウエルピン 6-12	8-5	フェルルポンプアッシ	4-38
ダウエルピン 6-12	8-16	フェルルレバーデカル	13-17
ダウエルピン 6-12	17-7-15	フライホイール	7-1
タンクフィラキャップガasket	15-20	プラグ 8-8	10-5
ダンパ(ロウ)	11-19	プラグキャップ W/レジスタンス	7-5
<チ>		ブラケットストッパ	3-8

フラッシングプラグ	16-3	ポンプケースガスケット	17-5-5
ブリーザチャンバカバー	1-34	ポンプケースガスケット	17-6-5
ブリーザホース	4-37	ポンプケースガスケット	17-8-9
フリクションスプリング	6-10	ポンプケースガスケット(ロワ)	10-17
フリクションノブ	11-25	ポンプケースガスケット(ロワ)	17-6-8
フリクションピース	11-22	ポンプケースライナ	10-30
フリクションピース	12-8	ポンプケースライナ	17-5-4
フリクションプレート	6-8	ポンプケースライナ	17-8-8
プレート プッシュロッド	1-19	<メ>	
フレイムアレスター	4-28	メインジェット (#58)	4-10-1
フレコートボルト 6-60	6-14	メインジェット (#65)	4-10-2
フロート	4-12	メインジェット (#68)	4-10-3
フロート	17-3-2	メインノズル	4-9-1
フロートアームピン	4-15	メインノズル	4-9-2
フロートアームピン	17-3-5	メインノズル	4-9-3
フロートチャンバ	4-16	メンテナンスキット	17-8-1
フロートチャンバOリング	4-17	<ラ>	
フロートチャンバOリング	17-3-6	ラチェット	6-6
フロートバルブ	4-13	ラバーキャップ	4-23
フロートバルブ	17-3-3	<リ>	
フロベラアッシ (4.5") (プラスチック)	10-50-1	リール	6-4
フロベラアッシ (6") (アルミ)	10-50-4	リコイルスターアッシ	6-1
フロベラアッシ (6") (プラスチック)	10-50-2	リターンスプリング	6-7
フロベラアッシ (7") (プラスチック)	10-50-3	リテーナ	1-14
フロベラシャフト	10-38	リフタ	1-17
フロベラシャフトハウジング	10-40	リベット 3-22	11-34
フロベラシャフトハウジングアッシ	10-39	リングギヤカバーアッシ	7-7
<ヘ>		<レ>	
ベベルギヤ B	10-13	レバー	11-7
ベベルギヤアッシ (A)	10-9	<ロ>	
<ホ>		ローブアンカ	6-12
ホース	3-11	ローブアンカプレート	6-13
ホース	4-3	ロッカアーム	1-21
ホース	4-36	ロウユニットアッシ (L)	17-1-2
ホース	8-10	ロウユニットアッシ (S)	17-1-1
ボールベアリング 6000	10-2	ロウユニットガスケットセット	17-6-1
ボールベアリング 6000	10-11	<ワ>	
ボールベアリング 6001	10-41	ワッシャ	1-7
ボールベアリング 6004	10-7	ワッシャ	4-32
ボールベアリング 6204	2-2	ワッシャ	7-2
ボトムカウル	13-1	ワッシャ	8-20
ボルト	1-5	ワッシャ	9-2
ボルト	1-6	ワッシャ	10-33
ボルト	1-26	ワッシャ	11-11
ボルト	1-33	ワッシャ	11-17
ボルト	1-36	ワッシャ	11-24
ボルト	3-7	ワッシャ	14-5
ボルト	3-10	ワッシャ	15-21
ボルト	3-17	ワッシャ	17-7-10
ボルト	4-7	ワッシャ 10.2-19-1	3-5
ボルト	4-31	ワッシャ 10.2-19-1	17-8-11
ボルト	4-34	ワッシャ 10.5-18-1.5	9-10
ボルト	4-39	ワッシャ 6.5-21-1	13-8
ボルト	5-3	ワッシャ 6-16-1.5	1-27
ボルト	5-7	ワッシャ 6-16-1.5	5-8
ボルト	6-9	ワッシャ 6-16-1.5	6-15
ボルト	7-6	ワッシャ 6-16-1.5	13-15
ボルト	8-3	ワッシャ 6-16-1.5	15-4
ボルト	8-6	ワッシャ 8.5-28-1	11-14
ボルト	8-7		
ボルト	8-15		
ボルト	8-17		
ボルト	9-5		
ボルト	9-12		
ボルト	10-4		
ボルト	10-32		
ボルト	10-44		
ボルト	10-45		
ボルト	11-10		
ボルト	12-11		
ボルト	12-20		
ボルト	13-4		
ボルト	13-9		
ボルト	13-12		
ボルト	13-14		
ボルト	15-5		
ボルト	17-7-6		
ボルト	17-7-8		
ボルト 8-122	11-12		
ボルト フレコート 6-35	11-29		
ポンプケース (アッパ)	10-29		
ポンプケースアッシ (ロワ)	10-18		
ポンプケースガスケット	10-23		

INDEX

<A>			
ADJUSTING NUT.....	1-23	CAUTION DECAL (PL-B).....	14-10
ADJUSTING NUT.....	12-9	CAUTION TAG (B).....	15-16-1
ALTITUDE ADJUSTMENT KIT.....	16-4-1	CAUTION TAG (B).....	15-16-2
ALTITUDE ADJUSTMENT KIT.....	16-4-2	CERAMIC BALL 7.7.....	9-8
ANODE.....	10-3	CHOKE ROD.....	13-6
ANODE.....	17-8-4	CHOKE ROD BUSHING.....	13-5
		CHOKE WIRE.....	13-7
BALL BEARING 6000.....	10-2	CLAMP 6.5-67P.....	1-32
BALL BEARING 6000.....	10-11	CLAMP 6.5-67P.....	5-2
BALL BEARING 6001.....	10-41	CLAMP 6.5-67P.....	6-16
BALL BEARING 6004.....	10-7	CLAMP BRACKET.....	11-1
BALL BEARING 6204.....	2-2	CLAMP SCREW.....	11-32
BEVEL GEAR ASSY (A).....	10-9	CLAMP SCREW ASSY.....	11-31
BEVEL GEAR B.....	10-13	CLAMP SCREW HANDLE.....	11-33
BOLT.....	1-5	CLAMP SCREW KIT.....	11-30
BOLT.....	1-6	CLAMP SCREW PAD.....	11-35
BOLT.....	1-26	CLIP.....	4-14
BOLT.....	1-33	CLIP.....	17-3-4
BOLT.....	1-36	CLIP ϕ 10.....	3-12
BOLT.....	3-7	CLIP ϕ 10.....	4-40
BOLT.....	3-10	CLIP ϕ 12.....	4-5
BOLT.....	3-17	CLIP ϕ 15.....	15-12
BOLT.....	4-7	CLIP ϕ 9.4.....	15-9
BOLT.....	4-31	CLUTCH.....	10-35
BOLT.....	4-34	CLUTCH CAM.....	10-14
BOLT.....	4-39	COLLAR 6.2-9-10.7.....	15-3
BOLT.....	5-3	COLLAR 6.2-9-35.....	7-8
BOLT.....	5-7	COLLAR 6.2-9-7.....	4-30
BOLT.....	6-9	COLLAR 6.2-9-7.4.....	3-9
BOLT.....	7-6	COLLAR 6.2-9-7.4.....	4-29
BOLT.....	8-3	COLLAR 6.2-9-7.4.....	13-3
BOLT.....	8-6	COLLAR 6.4-10-4.7.....	13-13
BOLT.....	8-7	COLLAR 6.5-10.5-22.6.....	5-6
BOLT.....	8-15	CONNECTING ROD ASSY.....	2-5
BOLT.....	9-5	CONNECTING ROD BOLT.....	2-6
BOLT.....	9-12	COTTER.....	1-15
BOLT.....	10-4	COVER.....	12-19
BOLT.....	10-32	COVER.....	15-2
BOLT.....	10-44	COWL LATCH ASSY.....	13-2
BOLT.....	11-10	CRANKCASE HEAD.....	3-14
BOLT.....	12-11	CRANKSHAFT ASSY W/GEAR.....	2-1
BOLT.....	12-20	CYL BLOCK & CRANKCASE ASSY.....	1-1
BOLT.....	13-4	CYLINDER HEAD COVER.....	1-24
BOLT.....	13-9	CYLINDER HEAD COVER GASKET.....	1-25
BOLT.....	13-12	CYLINDER HEAD COVER GASKET.....	17-4-2
BOLT.....	13-14	<D>	
BOLT.....	15-5	DAMPER (LOWER).....	11-19
BOLT.....	17-7-6	DECAL SET(MFS2.5B) (MFS2.5B).....	14-9-2
BOLT 6-14-6-4.....	8-17	DECAL SET(MFS2B) (MFS2B).....	14-9-1
BOLT 6-14-6-4.....	10-45	DECAL SET(MFS3.5B) (MFS3.5B).....	14-9-3
BOLT 6-14-6-4.....	17-7-8	DISTANCE PIECE.....	11-15
BOLT 6-35.....	11-29	DOWEL PIN 6-12.....	1-4
BOLT 8-122.....	11-12	DOWEL PIN 6-12.....	3-3
BOTTOM COWL.....	13-1	DOWEL PIN 6-12.....	8-4
BRACKET.....	3-8	DOWEL PIN 6-12.....	8-5
BREATHER CHAMBER COVER.....	1-34	DOWEL PIN 6-12.....	8-16
BREATHER HOSE.....	4-37	DOWEL PIN 6-12.....	17-7-15
BUSHING.....	11-26	DRAIN BOLT 10-14 P1.25.....	3-4
BUSHING.....	11-27	DRAIN SCREW.....	4-19
BUSHING.....	12-17	DRIVE SHAFT ASSY (L).....	10-10-2
BUSHING 14-15.8-7.....	12-3	DRIVE SHAFT ASSY (L).....	17-7-11
BUSHING 32-34-11.8.....	12-18	DRIVE SHAFT ASSY (S).....	10-10-1
<C>		DRIVE SHAFT BUSHING.....	8-12
CABLE HOLDER.....	4-33	DRIVE SHAFT BUSHING.....	17-7-3
CAM ROD (L).....	10-15-2	DRIVE SHAFT HOUSING ASSY (S).....	8-1
CAM ROD (L).....	17-7-12	DRIVE SHAFT HOUSING GASKET.....	3-13
CAM ROD (S).....	10-15-1	DRIVE SHAFT HOUSING GASKET.....	17-4-13
CAM ROD BUSHING.....	10-26	<E>	
CAMSHAFT ASSY.....	1-10	ENGINE SHORT BLOCK KIT.....	17-2
CARBURETOR ASSY.....	4-8-1	EXHAUST VALVE.....	1-12
CARBURETOR ASSY.....	4-8-2	EXHAUST VALVE STEM SEAL.....	1-3
CARBURETOR ASSY.....	4-8-3	EXTENSION HOUSING.....	8-11
CARBURETOR GASKET.....	4-25	EXTENSION HOUSING.....	17-7-2
CARBURETOR GASKET.....	17-3-9	EXTENSION HOUSING KIT (L).....	17-7-1
CARBURETOR GASKET.....	17-4-7	<F>	
CARBURETOR REPAIR KIT.....	17-3-1	FLAME ARRESTER.....	4-28
CAUTION DECAL.....	14-1-2	FLOAT.....	4-12
CAUTION DECAL (A).....	14-1-1	FLOAT.....	17-3-2
		FLOAT ARM PIN.....	4-15
		FLOAT ARM PIN.....	17-3-5
		FLOAT CHAMBER.....	4-16
		FLOAT CHAMBER O-RING.....	4-17
		FLOAT CHAMBER O-RING.....	17-3-6
		FLOAT VALVE.....	4-13
		FLOAT VALVE.....	17-3-3
		FLUSHING PLUG.....	16-3
		FLYWHEEL.....	7-1
		FRICTION KNOB.....	11-25
		FRICTION PIECE.....	11-22
		FRICTION PIECE.....	12-8
		FRICTION PLATE.....	6-8
		FRICTION SPRING.....	6-10
		FUEL COCK ASSY.....	15-6
		FUEL COCK KNOB.....	15-13
		FUEL HOSE 155-20-20.....	15-7
		FUEL HOSE L=215.....	15-10
		FUEL HOSE PROTECTOR.....	12-16
		FUEL HOSE W/PROTECTOR L=215.....	15-11
		FUEL HOSE W/PROTECTOR L=340.....	15-8
		FUEL HOSE W/PROTECTOR L=390.....	4-41
		FUEL LEVER DECAL.....	13-17
		FUEL PUMP ASSY.....	4-38
		FUEL TANK ASSY.....	15-1-1
		FUEL TANK ASSY.....	15-1-2
		FUEL TANK CAP ASSY.....	15-18
		FUEL TANK CAP ASSY.....	15-19
		FUEL TANK SEAL.....	15-17
		<G>	
		GASKET.....	1-35
		GASKET.....	17-4-4
		GASKET 8.1-15-1.....	8-8
		GASKET 8.1-15-1.....	10-6
		GASKET 8.1-15-1.....	17-6-2
		GASKET 8.1-15-1.....	17-8-3
		GEAR CASE ASSY.....	10-1
		GRIP.....	12-6
		GROMMET.....	10-31
		GROMMET.....	10-49
		GROMMET 13-2.....	8-14
		GROMMET 13-2.....	17-7-5
		GROMMET 29-3.....	8-9
		GUIDE PLATE GASKET.....	10-21
		GUIDE PLATE GASKET.....	17-5-7
		GUIDE PLATE GASKET.....	17-6-6
		GUIDE PLATE GASKET.....	17-8-10
		<H>	
		HIGH TEMPERATURE CAUTION DECAL.....	8-21
		HOOK.....	15-22
		HOSE.....	3-11
		HOSE.....	4-3
		HOSE.....	4-36
		HOSE.....	8-10
		<I>	
		IGNITER W/R-CAP.....	7-4
		INSULATOR.....	4-26
		INTAKE MANIFOLD.....	4-1
		INTAKE MANIFOLD ASSY.....	4-2
		INTAKE MANIFOLD GASKET.....	4-6
		INTAKE MANIFOLD GASKET.....	17-4-8
		INTAKE SILENCER.....	4-27
		INTAKE VALVE.....	1-11
		INTAKE VALVE STEM SEAL.....	1-2
		<K>	
		KEY 10-3-7-3.....	2-7
		KEY ϕ 2-11.....	10-28
		KEY ϕ 2-11.....	17-5-3
		KEY ϕ 2-11.....	17-6-4
		KEY ϕ 2-11.....	17-8-6
		KEY ϕ 3-11.....	10-20
		KNOB.....	11-3
		<L>	
		LEVER.....	11-7
		LIFTER.....	1-17
		LOWER UNIT ASSY (L).....	17-1-2
		LOWER UNIT ASSY (S).....	17-1-1
		LOWER UNIT GASKET SET.....	17-6-1
		<M>	
		MAIN JET (#58).....	4-10-1

MAIN JET (#65)	4-10-2
MAIN JET (#68)	4-10-3
MAIN NOZZLE	4-9-1
MAIN NOZZLE	4-9-2
MAIN NOZZLE	4-9-3
MAINTENANCE KIT	17-8-1
<N>	
NUT	4-35
NUT	8-19
NUT	11-16
NUT	14-7
NUT	17-7-9
NUT 10-P1.25	7-3
NYLON NUT 8-P1.25	11-13
<O>	
OIL FILLER CAP	1-8
OIL LEVEL DECAL	13-18
OIL SEAL 10.1-20-7	3-15
OIL SEAL 10.1-20-7	17-4-11
OIL SEAL 10-22-8	10-19
OIL SEAL 10-22-8	17-6-7
OIL SEAL 12-24-8	10-42
OIL SEAL 12-24-8	17-6-9
OIL SEAL 20-35-7	2-4
OIL SEAL 20-35-7	17-4-5
OIL SIGHT GAUGE	3-2
OILPAN ASSY	3-1
OILPAN GASKET	3-6
OILPAN GASKET	17-4-9
O-RING	4-20
O-RING	17-3-8
O-RING	17-4-6
O-RING 1.9-6.8	9-7
O-RING 2.4-35.2	3-16
O-RING 2.4-35.2	17-4-12
O-RING 2.4-9.5	10-25
O-RING 2.4-9.5	11-2
O-RING 2.4-9.5	17-6-12
O-RING 2.5-4.9	10-24
O-RING 2.5-4.9	17-6-11
O-RING 2-10	15-14
O-RING 3.1-24.4	1-9
O-RING 3.1-24.4	17-4-10
O-RING 3.2-47	10-43
O-RING 3.2-47	17-6-10
<P>	
PILOT SCREW	4-24-1
PILOT SCREW	4-24-2
PISTON	2-9
PISTON PIN	2-10
PISTON PIN CLIP	2-11
PISTON REPAIR KIT	2-8
PISTON RING	2-13
PISTON RING	2-14
PISTON RING SET	2-12
PISTON RING-OIL	2-15
PIVOT	1-22
PIVOT BOLT	1-20
PLATE	1-19
PLUG 8-8	10-5
PLUG CAP W/RESISTANCE	7-5
POWER HEAD GASKET SET	17-4-1
PRE-COATED BOLT 6-60	6-14
PROPELLER ASSY (4.5")	10-50-1
PROPELLER ASSY (6")	10-50-2
PROPELLER ASSY (6")	10-50-4
PROPELLER ASSY (7")	10-50-3
PROPELLER SHAFT	10-38
PROPELLER SHAFT HOUSING	10-40
PROPELLER SHAFT HOUSING ASSY	10-39
PUMP CASE (UPPER)	10-29
PUMP CASE ASSY (LOWER)	10-18
PUMP CASE GASKET	10-23
PUMP CASE GASKET	17-5-5
PUMP CASE GASKET	17-6-5
PUMP CASE GASKET	17-8-9
PUMP CASE GASKET (LOWER)	10-17
PUMP CASE GASKET (LOWER)	17-6-8
PUMP CASE LINER	10-30
PUMP CASE LINER	17-5-4
PUMP CASE LINER	17-8-8
PUSH ROD	1-18
PUSH ROD	10-37

<R>	
RATCHET	6-6
RECOIL STARTER ASSY	6-1
REEL	6-4
RETAINER	1-14
RETURN SPRING	6-7
RING GEAR COVER ASSY	7-7
RIVET 3-22	11-34
ROCKER ARM	1-21
ROPE ANCHOR	6-12
ROPE ANCHOR PLATE	6-13
RUBBER CAP	4-23
<S>	
SAFETY ROPE ϕ 4-1000	16-2
SCREW	4-18
SCREW	12-7
SCREW	12-13
SCREW	17-3-7
SEAL RING	15-15
SHEAR PIN 4-24	10-46
SHEAR PIN 4-24	17-8-2
SHIFT DECAL	13-16
SHIFT LEVER SHAFT ASSY	9-6
SHIFT ROD (S)	9-1
SHIFT ROD JOINT ASSY	9-4
SHIFT ROD LEVER	9-11
SHIM 21-28-0.1	10-8-1
SHIM 21-28-0.15	10-8-2
SHOULDER BOLT	11-36
SLINGER	1-37
SLOW AIR JET (#115)	4-11-1
SLOW AIR JET (#125)	4-11-2
SPACER 10.1-15-72	10-12
SPARK PLUG (DCPR6E)	1-38
SPARK PLUG (DCPR6E)	17-8-13
SPIRAL TUBE PROTECTOR ϕ 10-100	4-4
SPLIT PIN 1.6-10	15-23
SPLIT PIN 2-12	9-3
SPLIT PIN 4-35	10-47
SPLIT PIN 4-35	17-8-12
SPRING	4-22
SPRING	9-9
SPRING	10-36
SPRING	11-9
SPRING	11-23
SPRING	12-10
SPRING PIN 2-12	11-8
SPRING PIN 3-8	10-16
SPRING PIN 3-8	17-7-13
SPRING WASHER	10-34
SPRING WASHER	14-6
STARTER HANDLE	6-11
STARTER ROPE ϕ 3.5-1200	6-5
STARTER SEAL	6-2
STARTER SPRING	6-3
STEERING BRACKET	8-2
STOP SCREW	4-21
STOP SWITCH ASSY	13-10
STOP SWITCH DECAL	13-20
STOP SWITCH LANYARD ASSY	13-11
STOPPER	8-13
STOPPER	11-6
STOPPER	17-7-4
STORAGE DECAL	13-19
STUD 6-171	8-18
STUD 6-171	17-7-7
SWIVEL BRACKET	11-5
SWIVEL BRACKET	11-21
<T>	
TANK FILLER CAP GASKET	15-20
THERMOSTAT	1-28
THERMOSTAT CAP	1-29
THERMOSTAT CAP	1-30
THERMOSTAT CAP GASKET	1-31
THERMOSTAT CAP GASKET	17-4-3
THROTTLE DECAL	12-14
THROTTLE DRUM	5-4
THROTTLE OPENER	5-5
THROTTLE ROD	5-9
THROTTLE SHAFT	12-5
THROTTLE SHAFT DAMPER	12-4
THROTTLE SHAFT SUPPORT	12-12
THROTTLE WIRE	12-15

THROTTLE WIRE BRACKET	5-1
THRUST BUSHING	11-28
THRUST PLATE 20.2-32-1	2-3
THRUST ROD ASSY	11-20
THRUST SUPPORTER	11-18
TILLER HANDLE	12-2
TILLER HANDLE ASSY	12-1
TILT HANDLE	14-4
TILT STOPPER	11-4
TOOL KIT	16-1
TOP COWL ASSY (SERVICE)	14-2
TOP COWL SEAL L=1100	14-8
TOP COWL SUB-ASSY	14-3
<V>	
VALVE SPRING L=35	1-13
VALVE SPRING SEAT	1-16
<W>	
WASHER	1-7
WASHER	4-32
WASHER	7-2
WASHER	8-20
WASHER	9-2
WASHER	10-33
WASHER	11-11
WASHER	11-17
WASHER	11-24
WASHER	14-5
WASHER	15-21
WASHER	17-7-10
WASHER 10.2-19-1	3-5
WASHER 10.2-19-1	17-8-11
WASHER 10.5-18-1.5	9-10
WASHER 6.5-21-1	13-8
WASHER 6-16-1.5	1-27
WASHER 6-16-1.5	5-8
WASHER 6-16-1.5	6-15
WASHER 6-16-1.5	13-15
WASHER 6-16-1.5	15-4
WASHER 8.5-28-1	11-14
WATER PIPE ASSY (L)	10-48-2
WATER PIPE ASSY (L)	17-7-14
WATER PIPE ASSY (S)	10-48-1
WATER PUMP GUIDE PLATE	10-22
WATER PUMP GUIDE PLATE	17-5-6
WATER PUMP GUIDE PLATE	17-8-7
WATER PUMP IMPELLER	10-27
WATER PUMP IMPELLER	17-5-2
WATER PUMP IMPELLER	17-6-3
WATER PUMP IMPELLER	17-8-5
WATER PUMP REPAIR KIT	17-5-1

INDEX (Parts Number)

172-36008-0	8-14	3AB-00121-0	17-4-5	3AB-72024-2	13-17	3F0B64512-0	10-50-4
172-36008-0	17-7-5	3AB-01024-1	1-25	3AB-87121-0	17-4-1	3F0Q60101-1	10-40
301-66023-0	10-25	3AB-01024-1	17-4-2	3AB-87322-0	17-5-1	3F0Q87323-1	10-39
301-66023-0	11-2	3AB-01032-0	1-31	3AB-87801-4	14-9-2	3FK-87123-0	2-12
301-66023-0	17-6-12	3AB-01032-0	17-4-3	3AB801021-0	1-24	3G9-66136-0	15-14
307-62116-1	11-14	3AB-01111-0	8-5	3AB801031-0	1-29	3GP-70020-0	15-19
309-00131-0	2-7	3AB-01111-0	8-16	3ABB07400-0	3-1	3GR-06870-0	13-10
309-00132-0	7-3	3AB-01111-0	17-7-15	3ABB63508-0	5-1	3GR-70021-0	15-20
309-60111-0	10-42	3AB-01210-0	3-14	3ABQ61020-3	8-1	3GR-76191-0	8-21
309-60111-0	17-6-9	3AB-01215-0	3-15	3ABQ61100-0	8-11	3GT-02161-0	4-41
309-62115-2	11-12	3AB-01215-0	17-4-11	3ABQ61100-0	17-7-2	3GT-02165-0	15-8
309-62117-1	11-15	3AB-02104-0	4-6	3ABQ62001-1	8-2	3GT-02175-0	15-11
309-62441-2	11-22	3AB-02104-0	17-4-8	3ABQ62102-0	11-33	3GT-03200-0	4-8-1
309-62446-1	11-23	3AB-02215-1	15-12	3ABQ62111-2	11-1	3GT-03221-0	4-16
309-62463-0	11-3	3AB-03265-0	4-21	3ABQ62391-1	11-5	3GT-03231-0	4-12
309-64106-0	10-50-2	3AB-03266-0	4-24-1	3ABQ62392-1	11-21	3GT-03231-0	17-3-2
309-64126-1	10-46	3AB-05003-0	6-6	3ABQ67100-0	13-1	3GT-03252-0	4-9-1
309-64126-1	17-8-2	3AB-05004-0	6-3	3ABQ67521-2	14-4	3GT-03256-0	4-23
309Q62442-2	11-25	3AB-05006-0	6-8	3ABQ67645-4	14-2	3GT-04000-0	4-38
312-72201-0	16-2	3AB-05007-0	6-10	3ABQ87312-1	17-7-1	3GT-04915-0	4-11-1
314-64103-0	10-50-1	3AB-05012-0	6-7	3AC-72185-0	14-1-2	3GT-04925-0	4-11-2
332-00021-1	2-10	3AB-05013-0	6-5	3AC-72200-0	13-20	3GT-05101-0	3-8
332-60005-2	10-5	3AB-05019-0	6-11	3AE-07203-0	1-13	3GT-06001-0	7-1
332-60006-0	8-8	3AB-05090-0	6-1	3AS-03266-0	4-24-2	3GT-06041-0	7-4
332-60006-0	10-6	3AB-05104-0	6-4	3AU-04468-0	4-10-3	3GT-07810-0	1-10
332-60006-0	17-6-2	3AB-05131-0	6-12	3B2-63063-0	12-12	3GT-35143-0	15-9
332-60006-0	17-8-3	3AB-05134-0	6-13	3B2-65022-0	10-20	3GT-60108-0	6-14
332-61315-0	9-10	3AB-05138-0	6-9	3BJ-72100-0	16-1	3GT-67120-1	13-2
332-62101-1	11-35	3AB-06300-1	7-7	3BMQ60000-2	10-1	3GT-67501-0	14-8
336-60007-0	16-3	3AB-06303-1	7-8	3BMQ87301-1	17-1-1	3GT-70062-0	15-13
338-02215-0	3-12	3AB-06846-1	15-2	3BMQ87302-1	17-1-2	3GT-70310-1	15-1-1
338-02215-0	4-40	3AB-07201-0	1-11	3BN-67578-0	13-16	3GT-70321-0	15-18
338-60218-2	10-3	3AB-07231-0	1-17	3BR-63102-1	12-18	3GT-70325-0	15-10
338-60218-2	17-8-4	3AB-07233-0	1-19	3BR-87801-4	14-9-3	3GT-70326-0	15-7
345-01111-0	1-4	3AB-07235-0	1-21	3BR802091-1	4-1	3GT-72046-0	13-18
345-01111-0	3-3	3AB-07402-0	3-6	3BV-87801-4	14-9-1	3GT-72183-0	15-16-1
345-01111-0	8-4	3AB-07402-0	17-4-9	3C7-02215-0	4-5	3GT-87122-1	17-3-1
345-65015-0	10-43	3AB-07421-0	3-2	3C7-72191-0	14-10	3GT-87130-0	2-8
345-65015-0	17-6-10	3AB-07431-0	1-34	3C8-62104-2	11-34	3GT-87500-0	17-8-1
345-66021-0	9-7	3AB-07432-0	1-35	3C8-62107-0	11-36	3GTB01031-0	1-30
346-67115-0	13-8	3AB-07432-0	17-4-4	3C8-66308-0	1-27	3GTB01100-2	1-1-1
350-00024-1	2-11	3AB-07435-0	4-37	3C8-66308-0	5-8	3GTB02010-1	4-2
353-06283-0	13-13	3AB-07640-0	1-37	3C8-66308-0	6-15	3GTB87090-3	17-2
353-06821-0	13-11	3AB-60001-1	8-17	3C8-66308-0	13-15	3GTQ62105-1	11-30
369-61016-0	8-9	3AB-60001-1	10-45	3C8-66308-0	15-4	3GTQ62108-1	11-31
369-62106-1	11-32	3AB-60001-1	17-7-8	3DJ-04458-0	4-10-1	3GTQ63003-0	12-1
369-64010-2	10-9	3AB-60003-0	8-12	3FO-60223-0	10-19	3GTQ67640-2	14-3
369-64014-0	10-8-1	3AB-60003-0	17-7-3	3FO-60223-0	17-6-7	3GU-03200-0	4-8-2
369-64015-0	10-8-2	3AB-60213-0	10-11	3FO-61101-1	8-18	3GU-03252-0	4-9-2
369-64020-2	10-13	3AB-61012-0	3-13	3FO-61101-1	17-7-7	3GU-10230-0	16-4-1
369-65021-1	10-27	3AB-61012-0	17-4-13	3FO-62160-0	11-20	3GU-72183-0	15-16-2
369-65021-1	17-5-2	3AB-61336-1	11-19	3FO-64101-0	10-50-3	3GV-03200-0	4-8-3
369-65021-1	17-6-3	3AB-62212-0	11-18	3FO-64211-0	10-38	3GV-10230-0	16-4-2
369-65021-1	17-8-5	3AB-62321-1	11-26	3FO-64215-0	10-35	3H2-65040-1	10-18
369-65022-0	10-28	3AB-62464-3	11-4	3FO-64221-0	10-36	3H6-01030-0	1-28
369-65022-0	17-5-3	3AB-63068-0	11-7	3FO-64223-0	10-37	3H6-02011-0	4-25
369-65022-0	17-6-4	3AB-63102-0	12-17	3FO-64302-0	17-7-11	3H6-02011-0	17-3-9
369-65022-0	17-8-6	3AB-63617-0	5-9	3FO-64321-0	10-12	3H6-02011-0	17-4-7
369-66021-1	10-24	3AB-64306-0	10-10-1	3FO-65011-0	10-30	3H6-02411-0	4-27
369-66021-1	17-6-11	3AB-64307-0	10-10-2	3FO-65011-0	17-5-4	3H6-02603-0	4-28
369-66112-1	9-9	3AB-64332-0	8-13	3FO-65011-0	17-8-8	3H6-03222-0	4-17
369-66116-0	9-8	3AB-64332-0	17-7-4	3FO-65016-0	10-29	3H6-03222-0	17-3-6
369-66241-0	9-4	3AB-65025-0	10-22	3FO-65018-0	10-23	3H6-03232-0	4-15
369-70063-0	15-15	3AB-65025-0	17-5-6	3FO-65018-0	17-5-5	3H6-03232-0	17-3-5
369-70311-0	15-6	3AB-65025-0	17-8-7	3FO-65018-0	17-6-5	3H6-03240-0	4-13
393-62416-1	11-27	3AB-65031-0	10-49	3FO-65018-0	17-8-9	3H6-03240-0	17-3-3
398-06972-0	1-32	3AB-65191-0	10-48-1	3FO-65020-0	10-17	3H6-03244-0	4-14
398-06972-0	5-2	3AB-65192-0	10-48-2	3FO-65020-0	17-6-8	3H6-03244-0	17-3-4
398-06972-0	6-16	3AB-65192-0	17-7-14	3FO-65029-0	10-21	3H6-03267-0	4-22
3A0-76079-0	3-9	3AB-66130-0	9-6	3FO-65029-0	17-5-7	3H6-03292-0	4-19
3A0-76079-0	4-29	3AB-66214-0	9-1	3FO-65029-0	17-6-6	3H6-03293-0	4-20
3A0-76079-0	13-3	3AB-66225-0	9-11	3FO-65029-0	17-8-10	3H6-03293-0	17-3-8
3AA-67503-0	6-2	3AB-66334-1	11-6	3FO-65032-0	10-31	3H6-03293-0	17-4-6
3AB-00001-1	2-9	3AB-66336-0	11-9	3FO-66011-0	10-14	3H6-03952-1	4-26
3AB-00040-0	2-5	3AB-67104-0	13-5	3FO-66012-0	10-15-1	3H6-06999-0	7-5
3AB-00059-0	2-6	3AB-67197-0	13-7	3FO-66013-0	10-15-2	3H6-07205-0	1-16
3AB-00070-0	2-1	3AB-67572-0	13-19	3FO-66013-0	17-7-12	3H6-07223-0	1-15
3AB-00115-0	2-3	3AB-70036-1	15-17	3FO-66031-0	10-26	3H6-07232-0	1-18
3AB-00121-0	2-4	3AB-70310-3	15-1-2	3FO-87321-0	17-6-1	3H6-07234-0	1-20

3H6-07236-0	1-22	9301E3-0600	11-16
3H6-07406-0	3-5	9301E3-0600	17-7-9
3H6-07406-0	17-8-11	930403-0800	11-13
3H6-07705-1	3-4	940103-0400	15-21
3H6-07937-0	1-23	940103-0600	4-32
3H6-62325-0	11-28	940103-0600	9-2
3H6-63048-0	12-4	940103-0600	10-33
3H6-63505-0	4-33	940103-0600	14-5
3H6-63510-0	12-3	940121-1000	7-2
3H6-63611-0	5-4	9401E3-0600	1-7
3H6-63612-0	5-5	9401E3-0600	8-20
3H6-63618-0	5-6	9401E3-0600	11-11
3H6-67151-0	13-6	9401E3-0600	11-17
3H6-76079-1	4-30	9401E3-0600	11-24
3H9-70095-0	15-22	9401E3-0600	17-7-10
3H9-70313-0	12-16	941303-0600	10-34
3R0-07422-0	1-9	941303-0600	14-6
3R0-07422-0	17-4-10	951403-0212	11-8
3R0-71015-1	1-8	951407-0308	10-16
3R0-72180-0	14-1-1	951407-0308	17-7-13
3R1-03251-0	4-10-2	951503-0212	9-3
3R3-07204-0	1-2	951503-0435	10-47
3R3-07206-0	1-3	951503-0435	17-8-12
3R3-63012-0	12-6	951503-1610	15-23
3R4-03252-0	4-9-3	9601-0-6000	10-2
3T5-76079-0	15-3	9601-0-6001	10-41
3V1-00011-0	2-13	9601-0-6004	10-7
3V1-00012-0	2-14	9603-3-6204	2-2
3V1-00013-0	2-15	9701-1-1103	1-38
3V1-02012-0	3-16	9701-1-1103	17-8-13
3V1-02012-0	17-4-12	98AB-30-050	8-10
3V1-07202-0	1-12	98AB-30-230	4-36
3V1-07221-0	1-14	98AB-50-080	3-11
3V1-60001-1	11-29	98AB-70-185	4-3
3V1-63035-1	12-8		
3V1-63036-0	12-10		
3V1-63041-0	12-5		
3V1-63077-0	12-9		
3V1-63107-0	12-19		
3V1-63600-0	12-15		
3V1-76148-0	4-4		
3V1Q63011-3	12-2		
3V9-72019-0	12-14		
910103-0612	13-9		
910103-0616	1-26		
910103-0616	4-34		
910103-0616	10-4		
910103-0625	12-11		
910103-5612	13-12		
910103-5616	1-36		
910103-5616	9-5		
910103-5616	13-4		
910103-5620	3-10		
910103-5620	4-39		
910103-5625	5-3		
910103-5625	7-6		
9101E3-0616	12-20		
9101E3-0616	13-14		
9101E3-0625	15-5		
9101E3-5612	8-15		
9101E3-5612	17-7-6		
9101E3-5620	3-17		
9101E3-5620	10-44		
9101E3-5630	1-33		
9101E3-5630	8-6		
9101E3-5835	8-3		
9101F4-5630	4-7		
9101F4-5635	1-5		
9101F4-5635	3-7		
9106E3-0808	8-7		
910903-6512	9-12		
9161E3-0635	5-7		
9161E3-0645	10-32		
9161E3-0650	11-10		
9161F1-0685	4-31		
9161F9-0675	1-6		
9208E3-0518	12-7		
921503-0612	12-13		
922503-6412	4-18		
922503-6412	17-3-7		
930103-0600	4-35		
930103-0600	14-7		
9301E3-0600	8-19		

トーハツ船外機
パーツ カタログ

2016
PARTS CATALOG

MFS 2B
2.5B
3.5B

Serial Number 000001AF~

TOHATSU CORPORATION

**Address : 5-4,3-chome,Azusawa,Itabashi-ku,
TOKYO,174-0051 JAPAN**

Phone : TOKYO (03)3966-3117

FAX : TOKYO (03)3966-0090

Website : www.tohatsu.co.jp

本 社 〒174-0051 東京都板橋区小豆沢3-5-4 03(3966)3116
マリン九州 〒812-0892 福岡市博多区東那珂2-10-55 092(411)8770
マリン関西 〒530-0043 大阪市北区天満1-8-27 06(6358)2971
マリン関東 〒174-0051 東京都板橋区小豆沢3-5-4 03(3966)2222