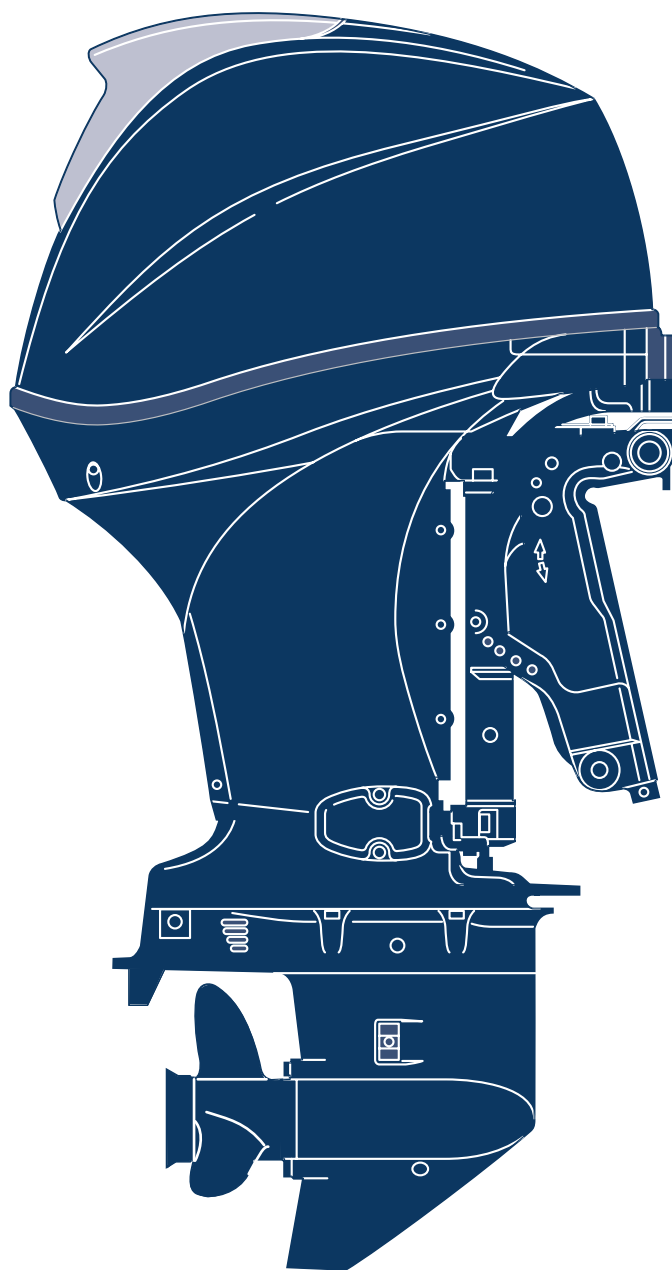


# 2014 PARTS CATALOG

トーハツ船外機  
パーツ カタログ



**TOHATSU**

## MFS 40A 50A

Serial Number 006080AD~

OB NO.002-21056-0  
1401



# パーツカタログのご使用について

1. このパーツカタログは、2014年1月現在で編集しております。
2. 新設、廃止または、変更が生じた場合は、サービスブルテン等にてお知らせ致しますので、その都度、ご訂正ください。
3. イラストレーション（部品図）は部品検査の目安として記載していますので現品と形状が異なる場合があります。
4. イラストが一つに対して複数の品番がありますので枝番、適用モデル、備考を確認してからご注文願います。

Ref.No. 見出番号	Part No. 部品番号	Description 部 品 名	適用モデル		Remarks 備 考
			MFS0A	MFS0A	
2-1	3KY-00030-0	CRANKSHAFT ASSY クランクシャフトアッシ	1	1	
2-2	1	3KY-07707-0	A	A	Brown see Service Manual
2-2	2	3KY-07708-0	A	A	Black see Service Manual
2-2	3	3KY-07750-0	A	A	Blue see Service Manual
	3KY-00122-0	OIL SEAL 50-68-9 オイルシール 50-68-9	1	1	Upper

② 仕様違い  
 ③ イラスト位置 No.  
 Fig. No.

5. アッセンブリまたは、キットでの販売部品は、その構成する部品の頭に（\*）印をつけて表しています。
6. 本文中に記載されている記号は、次の様になっています。
 

STD	: スタンダード	OPT	: オプション
O/S	: オーバーサイズ	ASSY	: アッセンブリ
DO	: 日本国内向け	EX	: 海外輸出向け
A	: 必要に応じて選択	EU	: 欧州連合

## 7. オーダー上の注意

塗装部品の注文に当っては、以下に従ってください。

パーツナンバーの4桁目が“B”・“Q”記号のものは塗装されています。

現在の塗装色はパワーヘッドがブラック (B)、ロワユニットがアクアマリンブルー (Q)、プロペラがブラック (B) です。

[例示]

エンジンショートブロックキット      ロワユニットアッシ (L)

3KYB87090 - 0

3NRQ87302 - 0

B: ブラック

Q: アクアマリンブルー

## 8. ボルト・ナット・ワッシャのサイズ記号に付いて

ボルト

910103 - 5635

首下長さ

径

座付き (0): 座なし

ナット・ワッシャ

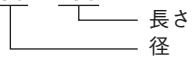
940121 - 0800

径

9. 標準部品のホースは、長巻（備考を参照）に代替されます。

ホース

98AB - 50 - 450



HOSE/PIPE

Ref.No. 見出番号	Part No. 部品番号	Description 部 品 名	Bulk part No. バルク部品番号	Bulk part バルク部品	
				Inner Diameter (mm) 内径(mm)	Length(m) 長さ(m)
15-16	1 98AB-50-450	HOSE ホース	98AB-501000	5	1
19-6	2 98AB-70-700	HOSE ホース	98AB-701000	7	1
19-7	2 98AB-701600	HOSE ホース	98AB-701000x2	7	1

# HOW TO USE THIS PARTS CATALOG

1. This Parts Catalog provides information available as of the end of January, 2014.
2. Please keep the Parts Catalog updated each time when receiving the Service Bulletin describing the addition, abolition and/or change of parts.
3. Actual shapes of parts may be different from the illustrations shown in this Parts Catalog because they are described only as a guide for searching parts.
4. One illustration is given more than one article number. Please confirm the sub-number, applicable model and remarks before ordering parts.

Applicable model

Ref.No. 見出番号	Part No. 部品番号	Description 部品名	Q'ty/個数		Remarks 備考
			MFS0A	MFS50A	
2-1	3KY-00030-0	CRANKSHAFT ASSY クランクシャフトアッシー	1	1	
2-2	1	3KY-07707-0	A	A	Brown see Service Manual
2-2	2	3KY-07708-0	A	A	Black see Service Manual
2-2	3	3KY-07750-0	A	A	Blue see Service Manual
②③	3KY-00122-0	OIL SEAL 50-68-9 オイルシール 50-68-9	1	1	Upper

② Different specification  
③ Illustration position number  
Fig. No.

5. Given mark in (\*) to part number shows assembly or kit part.

6. Marks in this Parts Catalog show.

STD	: Standard	OPT	: Optional Parts
O/S	: Over size	ASSY	: Assembly
DO	: Domestic Model	EX	: Export Model
A	: As required	EU	: European Union

7. Attention to order

Please order painted parts in accordance with following.

The parts that fourth figure of the parts number is (B), (Q) have painted.

Present coloring of power head is black (B), lower unit is aqua marine blue (Q) and propeller is black (B).

[Example]

ENGINE SHORT BLOCK KIT      LOWER UNIT ASSY (L)

3KYB87090-0

3NRQ87302-0

B: Black

Q: Aquamarine Blue

8. About dimensional identification of bolts, nuts and washers.

BOLT      910103 - 5635

└─── Length below neck  
└─── Diameter  
└─── Washer based (O) : No washer

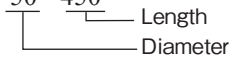
NUTS & WASHERS      940121 - 0800

└─── Diameter

9. Hose, that is a standard part, is replaced with long hose.

HOSE

98AB - 50 - 450



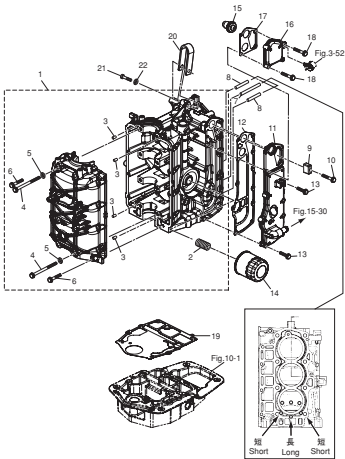
HOSE/PIPE

Ref.No. 見出番号	Part No. 部品番号	Description 部 品 名	Bulk part No. ハルク部品番号	Bulk part ハルク部品	
				Inner Diameter (mm) 内径(mm)	Length(m) 長さ(m)
15-16	1 98AB-50-450	HOSE ホース	98AB-501000	5	1
19-6	2 98AB-70-700	HOSE ホース	98AB-701000	7	1
19-7	2 98AB-701600	HOSE ホース	98AB-701000x2	7	1

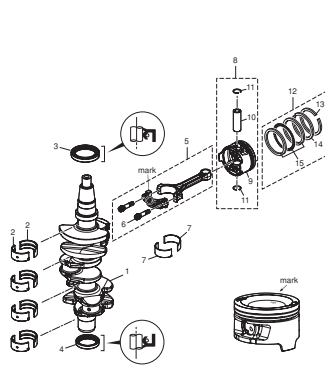
CONTENTS  
目 次

Fig. 1	CYLINDER・CRANK CASE シリンダ・クランクケース	1
Fig. 2	PISTON・CRANK SHAFT ピストン・クランクシャフト	3
Fig. 3	CYLINDER HEAD・OIL PUMP シリンダヘッド・オイルポンプ	5
Fig. 4	PULLEY・TIMING BELT プーリ・タイミングベルト	9
Fig. 5	INTAKE MANIFOLD インテークマニホールド	11
Fig. 6	FUEL SYSTEM フュエルシステム	15
Fig. 7	MAGNETO マグネト	19
Fig. 8	ELECTRIC PARTS (STARTER MOTOR) エレクトリックパーツ(スタータモータ)	21
Fig. 9	ELECTRIC PARTS エレクトリックパーツ	23
Fig. 10	DRIVE SHAFT HOUSING ドライブシャフトハウジング	27
Fig. 11	GEAR CASE (DRIVE SHAFT) ギヤケース(ドライブシャフト)	31
Fig. 12	GEAR CASE (PROPELLER SHAFT) ギヤケース(プロペラシャフト)	37
Fig. 13	BRACKET ブラケット	41
Fig. 14	POWER TRIM&TILT パワートリム&チルト	47
Fig. 15	BOTTOM COWL ボトムカウル	49
Fig. 16	SHIFT・THROTTLE シフト・スロットル	53
Fig. 17	STEERING ステアリング	57
Fig. 18	TOP COWL トップカウル	59
Fig. 19	FUEL TANK フュエルタンク	61
Fig. 20	TILLER HANDLE ティラハンドル	63
Fig. 21	COMPONENT PARTS OF REMOTE CONTROL リモコンボックス構成部品	67
Fig. 22	COMPONENT PARTS OF REMOTE CONTROL (ELECTRIC PARTS) リモコンボックス構成部品(電装品関係)	71
Fig. 23	OPTIONAL PARTS・ACCESSORIES オプションパーツ・アクセサリ	73
Fig. 24	OPTIONAL PARTS (2) オプションパーツ(2)	75
Fig. 25	RIGGING KIT リギングキット	77
Fig. 26	ASSEMBLY・KIT PARTS アッセンブリ・キットパーツ	79
索引		85
INDEX		91
INDEX (Parts Number)		95

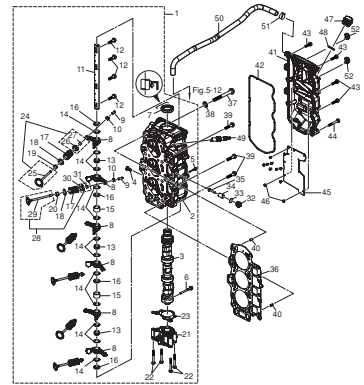
**Fig. 1 CYLINDER · CRANK CASE**  
シリンダ・クランクケース



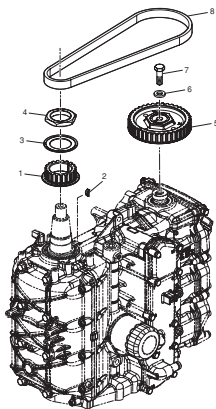
**Fig. 2 PISTON · CRANK SHAFT**  
ピストン・クランクシャフト



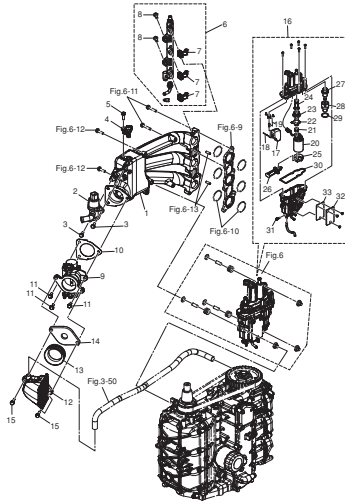
**Fig. 3 CYLINDER HEAD · OIL PUMP**  
シリンダヘッド・オイルポンプ



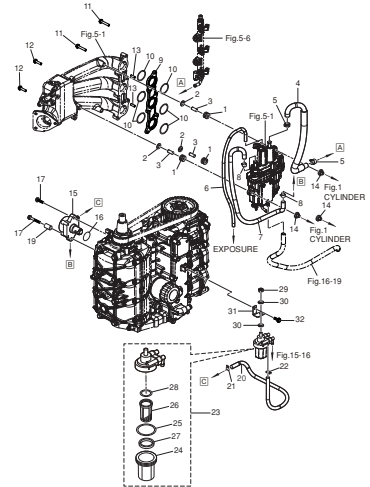
**Fig. 4 PULLEY · TIMING BELT**  
プーリー・タイミングベルト



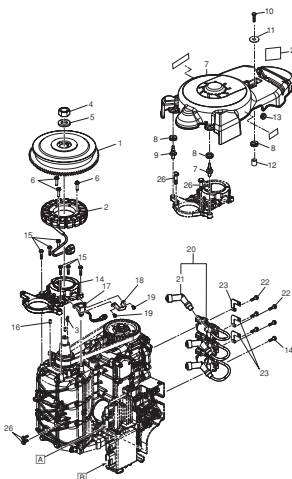
**Fig. 5 INTAKE MANIFOLD**  
インテークマニホールド



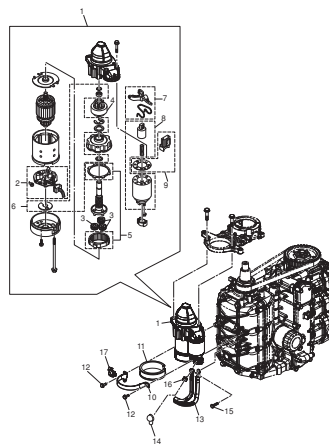
**Fig. 6 FUEL SYSTEM**  
フェュエルシステム



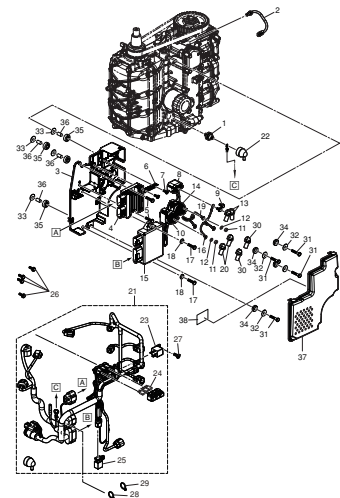
**Fig. 7 MAGNETO**  
マグネット



**Fig. 8 ELECTRIC PARTS (STARTER MOTOR)**  
エレクトリックパーツ (スタータモータ)

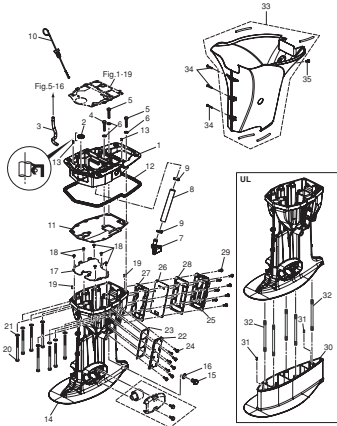


**Fig. 9 ELECTRIC PARTS**  
エレクトリックパーツ

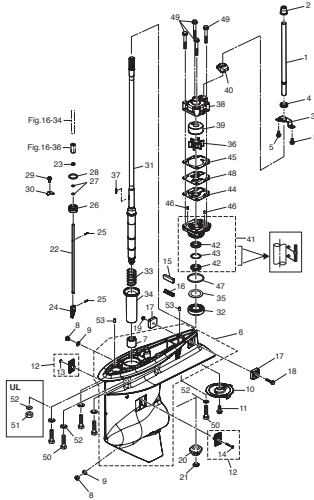




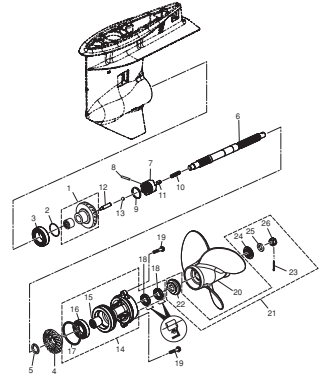
**Fig. 10 DRIVE SHAFT HOUSING**  
ドライブシャフトハウジング



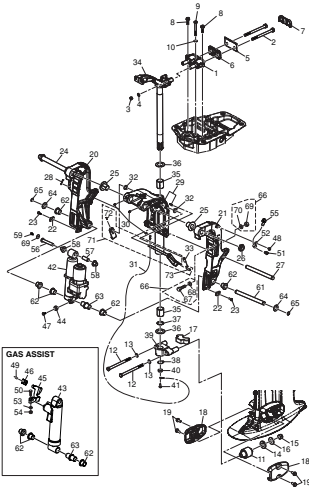
**Fig. 11 GEAR CASE (DRIVE SHAFT)**  
ギヤケース (ドライブシャフト)



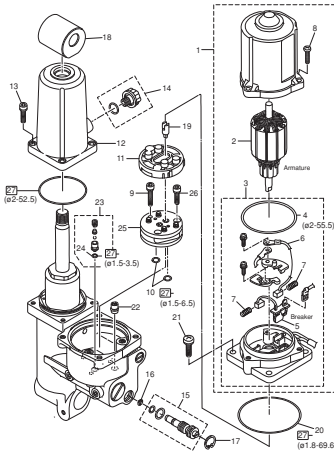
**Fig. 12 GEAR CASE (PROPELLER SHAFT)**  
ギヤケース (プロペラシャフト)



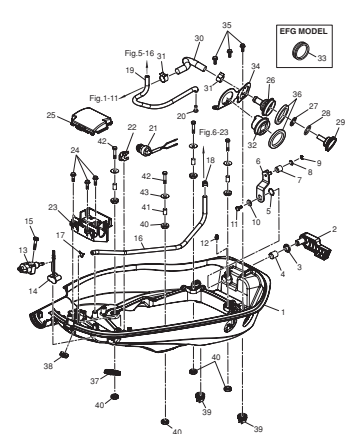
**Fig. 13 BRACKET**  
ブラケット



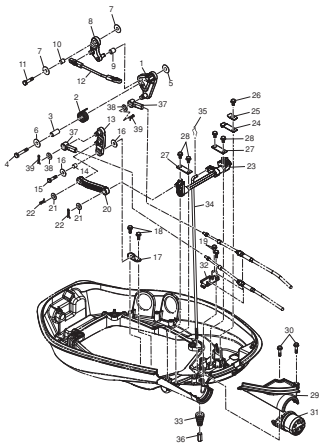
**Fig. 14 POWER TRIM & TILT**  
パワートリム & チルト



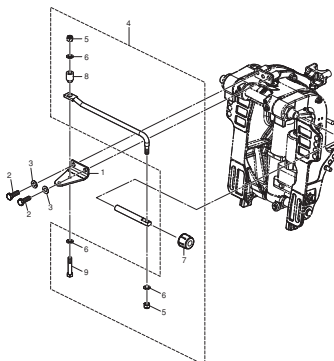
**Fig. 15 BOTTOM COWL**  
ボトムカウル



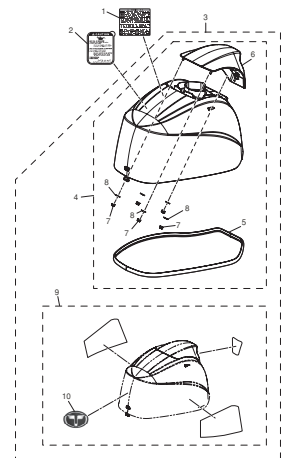
**Fig. 16 SHIFT · THROTTLE**  
シフト・スロットル



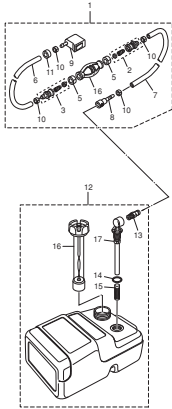
**Fig. 17 STERRING**  
ステアリング



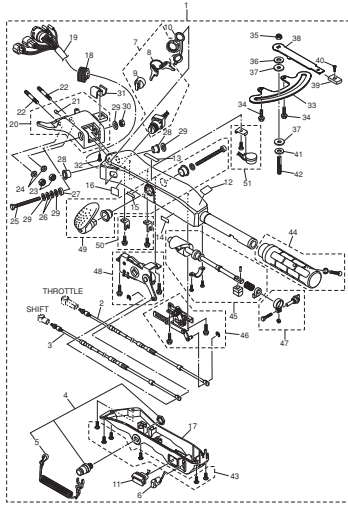
**Fig. 18 TOP COWL**  
トップカウル



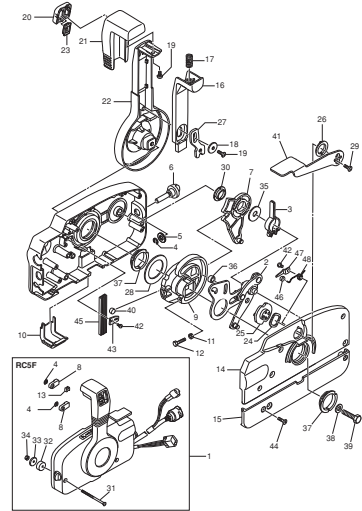
**Fig. 19 FUEL TANK**  
 フュエルタンク



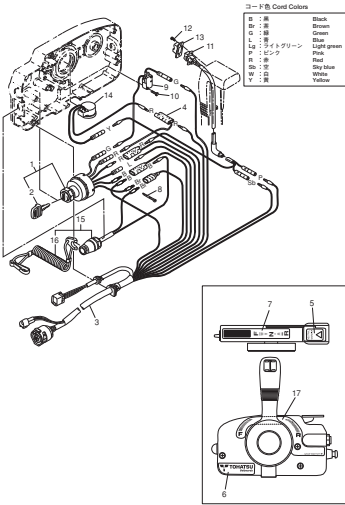
**Fig. 20 TILLER HANDLE**  
 ティラハンドル



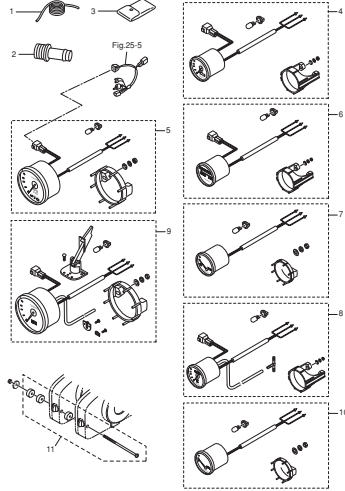
**Fig. 21 COMPONENT PARTS OF REMOTE CONTROL**  
 リモコンボックス構成部品



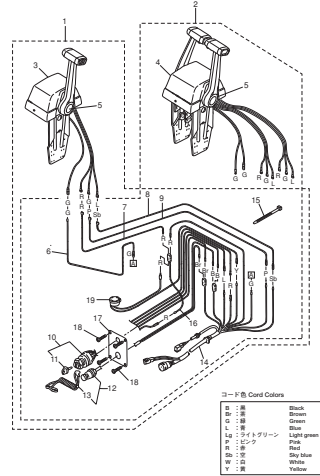
**Fig. 22 COMPONENT PARTS OF REMOTE CONTROL (ELECTRIC PARTS)**  
 リモコンボックス構成部品 (電装品関係)



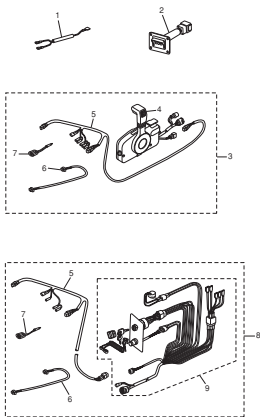
**Fig. 23 OPTIONAL PARTS · ACCESSORIES**  
 オプションパーツ・アクセサリ



**Fig. 24 OPTIONAL PARTS (2)**  
 オプションパーツ (2)



**Fig. 25 RIGGING KIT**  
 リギングキット



**Fig. 26 ASSEMBLY · KIT PARTS**  
 アッセンブリ・キットパーツ

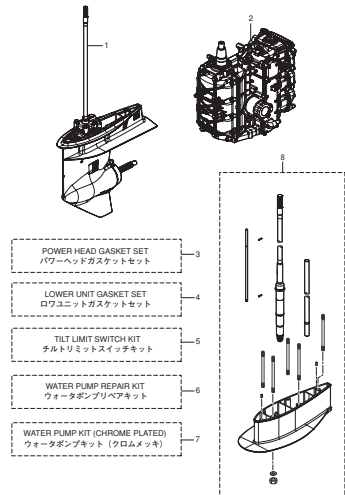




Fig. 1

CYLINDER · CRANK CASE  
シリンダ・クランクケース

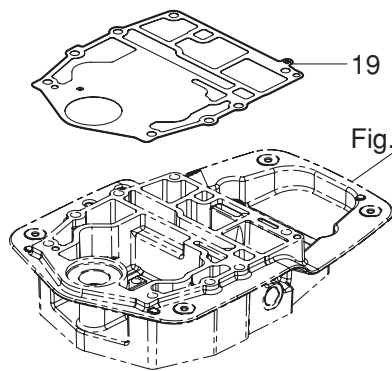
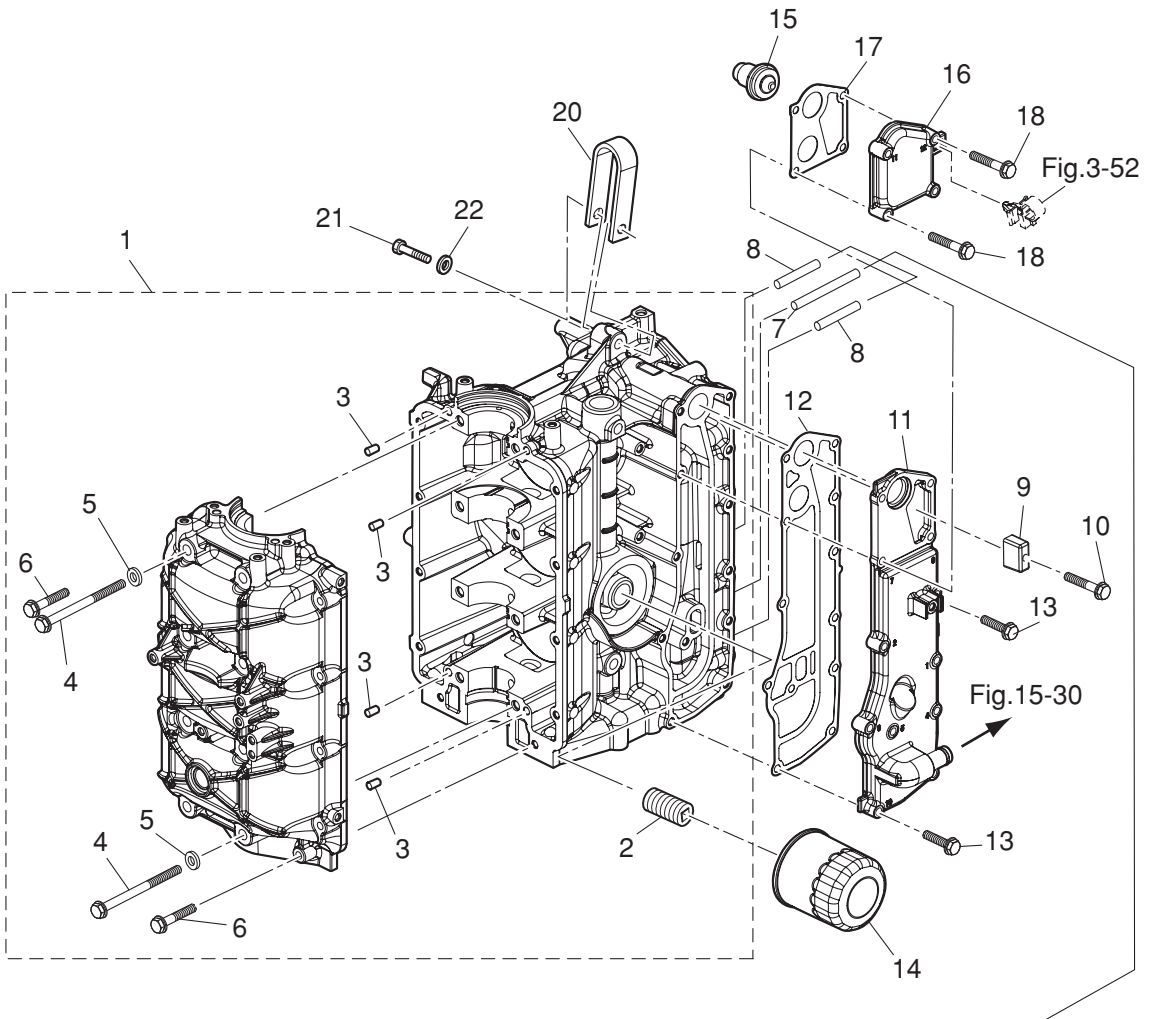
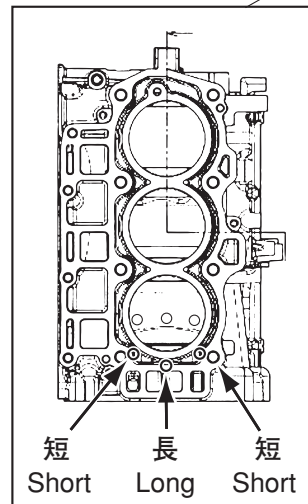


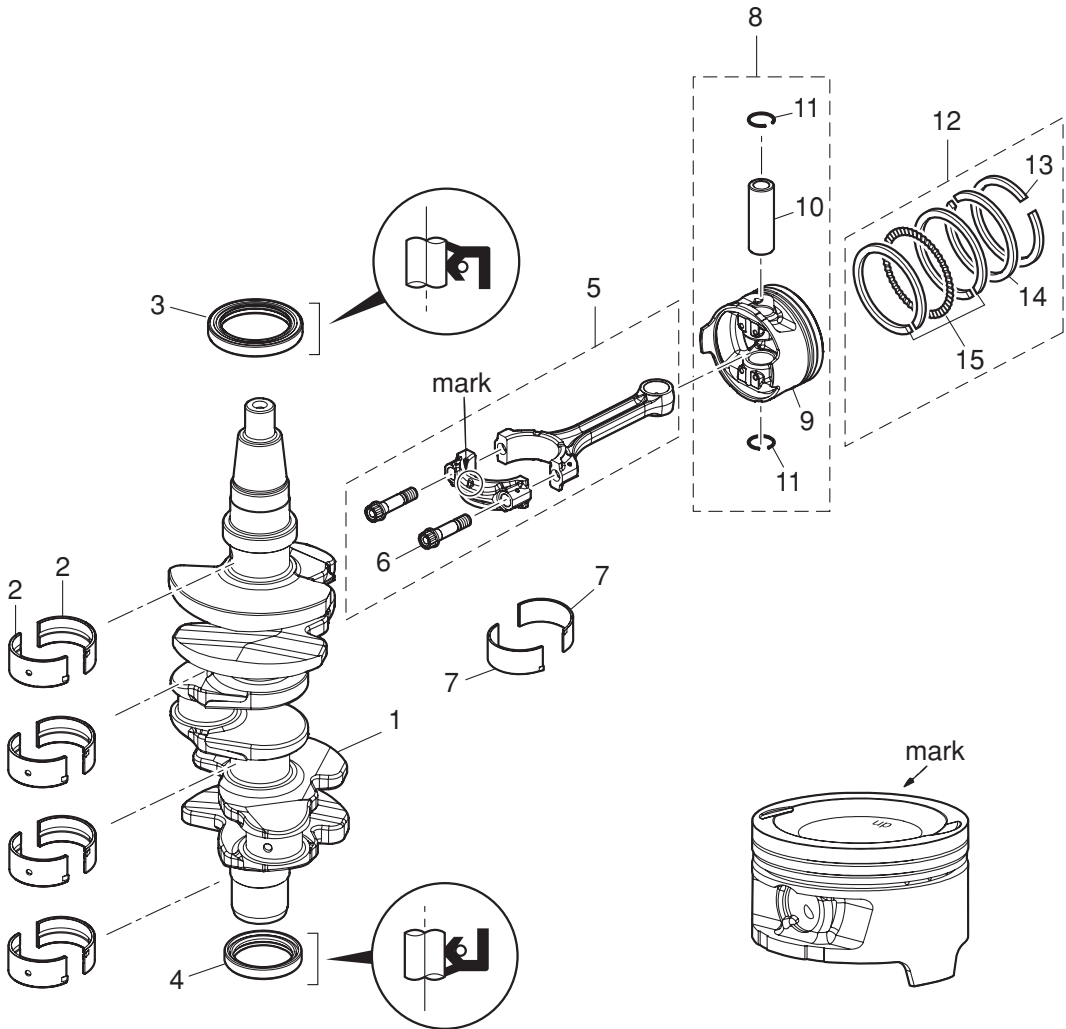
Fig. 10-1



Ref.No. 見出番号	Part No. 部品番号	Description 部 品 名	Q' ty/個数		Remarks 備 考
			MFS40A	MFS60A	
1-1	3KYB01100-0	CYL BLOCK & CRANKCASE ASSY シリンダブロック&クランクケースアッソ	1	1	
1-2	3H8-07636-0	* OIL FILTER BOLT * オイルフィルタボルト	1	1	
1-3	345-01111-0	* DOWEL PIN 6-12 * タウエルピン 6-12	4	4	Crankcase-Cylinder Block
1-4	3R0-01113-1	* BOLT 8-90 * ボルト 8-90	8	8	
1-5	940103-0800	* WASHER * ワッシャ	8	8	
1-6	3KY-01114-0	* BOLT M6-35 * ボルト	10	10	
1-7	3KY-01195-0	WATER JACKET INSERT (R) L=55 ウォータージャケットインサート (R)	1	1	Long
1-8	3KY-01196-0	WATER JACKET INSERT (L) L=35 ウォータージャケットインサート (L)	2	2	Shot
1-9	3B7-60218-1	ANODE アノード	1	1	
1-10	910103-5635	BOLT ボルト	1	1	
1-11	3KYB02300-0	EXHAUST COVER ASSY エキゾーストカバーアッソ	1	1	
1-12	3KY-02305-0	EXHAUST COVER GASKET エキゾーストカバーガスケット	1	1	
1-13	9101E3-5625	BOLT ボルト	8	8	
1-14	3R0-07615-1	OIL FILTER オイルフィルタアッソ	1	1	
1-15	3KY-01030-0	THERMOSTAT サーモスタット	1	1	Mark 60
1-16	3KYB01031-0	THERMOSTAT CAP サーモスタットキャップ	1	1	
1-17	3KY-01032-0	THERMOSTAT CAP GASKET サーモスタットキャップガスケット	1	1	
1-18	9101E3-5635	BOLT ボルト	4	4	
1-19	3KY-01303-0	ENGINE BASEMENT GASKET エンジンベースガスケット	1	1	
1-20	3KY-01513-0	HANGER ハンガ	1	1	
1-21	910114-0835	BOLT ボルト	1	1	
1-22	940121-0800	WASHER ワッシャ	1	1	

Fig. 2

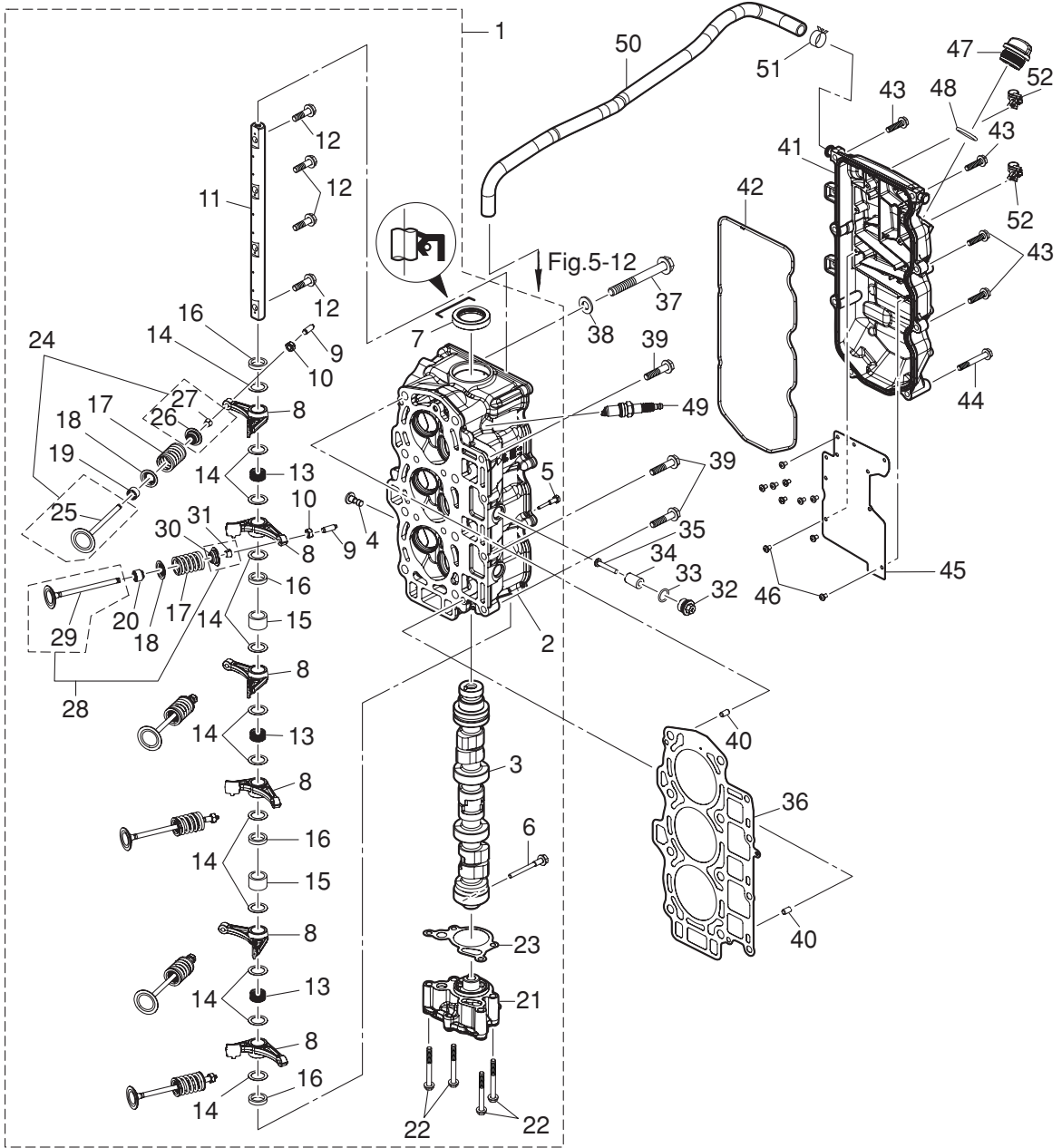
PISTON · CRANK SHAFT  
ピストン・クランクシャフト



Ref.No. 見出番号	Part No. 部品番号	Description 部 品 名	Q' ty/個数		Remarks 備 考
			MFS40A	MFS80A	
2-1	3KY-00030-0	CRANKSHAFT ASSY クランクシャフトアッシー	1	1	
2-2	1 3KY-07707-0	PLAIN SHAFT BEARING プレーンシャフトベアリング(ブラウン)	A	A	Brown see Service Manual
2-2	2 3KY-07708-0	PLAIN SHAFT BEARING プレーンシャフトベアリング(ブラック)	A	A	Black see Service Manual
2-2	3 3KY-07750-0	PLAIN SHAFT BEARING プレーンシャフトベアリング(ブルー)	A	A	Blue see Service Manual
2-3	3KY-00122-0	OIL SEAL 50-68-9 オイルシール 50-68-9	1	1	Upper
2-4	3KY-00121-0	OIL SEAL 38-50-8 オイルシール 38-50-8	1	1	Lower
2-5	3KY-00040-0	CONNECTING ROD ASSY コンロッドアッシー	3	3	
2-6	3KY-00059-0	* CONNECTING ROD BOLT * コンロッドボルト	2	2	
2-7	1 3KY-00080-0	BIG END BEARING(Brown) ビッグエンドベアリング(ブラウン)	A	A	Brown see Service Manual
2-7	2 3KY-00081-0	BIG END BEARING(Black) ビッグエンドベアリング(ブラック)	A	A	Black see Service Manual
2-7	3 3KY-00082-0	BIG END BEARING(Blue) ビッグエンドベアリング(ブルー)	A	A	Blue see Service Manual
2-8	1 3KY-87130-0	PISTON REPAIR KIT ピストンリペアキット	3	3	STD
2-8	2 3KY-87131-0	PISTON REPAIR KIT (0.5 O/S) ピストンリペアキット (0.5 O/S)	3	3	OPT
2-9	1 3KY-00001-0	* PISTON $\phi$ 70 * ピストン	1	1	STD
2-9	2 3KY-00004-0	* PISTON (0.5 O/S) $\phi$ 70.5 * ピストン (0.5 O/S)	1	1	OPT
2-10	3KY-00021-0	* PISTON PIN * ピストンピン	1	1	
2-11	3LC-00024-0	* PISTON PIN CLIP * ピストンピンクリップ	2	2	
2-12	1 3KY-87123-0	PISTON RING SET $\phi$ 70 ピストンリングセット	3	3	STD
2-12	2 3KY-87124-0	PISTON RING SET (0.5 O/S) $\phi$ 70.5(OS) ピストンリングセット (0.5 O/S)	3	3	OPT
2-13	1 3KY-00011-0	* PISTON RING * ピストンリング	1	1	1st STD
2-13	2 3KY-00014-0	* PISTON RING (0.5 O/S) $\phi$ 70.5(OS) * ピストンリング (0.5 O/S)	1	1	OPT
2-14	1 3KY-00012-0	* PISTON RING * ピストンリング 2nd	1	1	2nd STD
2-14	2 3KY-00015-0	* PISTON RING (0.5 O/S) $\phi$ 70.5(OS) * ピストンリング (0.5 O/S) 2nd	1	1	2nd OPT
2-15	1 3KY-00013-0	* PISTON RING-OIL * ピストンリング オイル	1	1	Oil STD
2-15	2 3KY-00016-0	* PISTON RING-OIL (0.5 O/S) $\phi$ 70.5(OS) * ピストンリング オイル (0.5 O/S)	1	1	Oil OPT

Fig. 3

CYLINDER HEAD · OIL PUMP  
シリンダヘッド・オイルポンプ

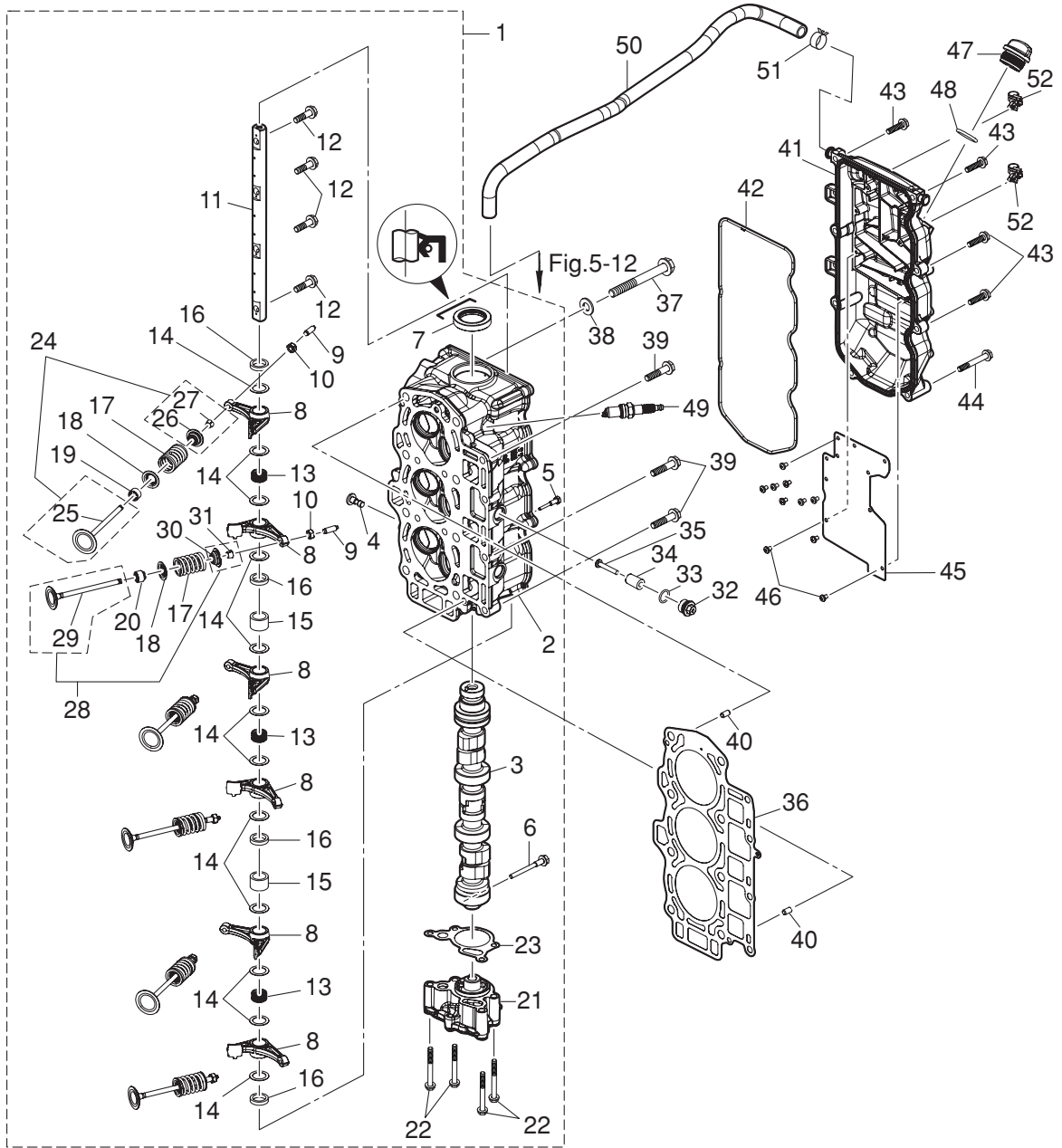




Ref.No. 見出番号	Part No. 部品番号	Description 部 品 名	Q' ty/個数		Remarks 備 考
			MFS40A	MFS60A	
3-1	3KYB01000-0	CYLINDER HEAD COMPLETE シリンダヘッドコンプリート	1	1	
3-2	3KYB01001-0	* CYLINDER HEAD ASSY * シリンダヘッドアッソ	1	1	Valve Guide Valve Seat
3-3	3KY-07810-0	* CAMSHAFT ASSY * カムシャフトアッソ	1	1	
3-4	3KY-07960-0	* LIFTER * リフタ	1	1	
3-5	3KY-07962-0	* LIFTER BOLT * リフタボルト	1	1	
3-6	3KY-07950-0	* THRUST BOLT * スラストボルト	1	1	Camshaft
3-7	3V1-00121-0	* OIL SEAL 30-45-8 * オイルシール 30-45-8	1	1	Camshaft Upper
3-8	3KY-07935-0	* ROCKER ARM * ロッカアーム	6	6	
3-9	3KY-07938-0	* ADJUSTING SCREW * アジャストスクリュ	6	6	
3-10	3KY-07937-0	* ADJUSTING NUT * アジャストナット	6	6	
3-11	3KY-07920-0	* ROCKER ARM SHAFT * ロッカアームシャフト	1	1	
3-12	3KY-07922-0	* ROCKER SHAFT BOLT * ロッカシャフトボルト	4	4	
3-13	3KY-07925-0	* ROCKER SHAFT SPRING * ロッカシャフトスプリング	3	3	
3-14	3KY-07927-0	* WASHER 16-23-0.5 * ワッシャ 16-23-0.5	12	12	
3-15	3KY-07939-0	* COLLAR 16-21.7-14.25 * カラー 16-21.7-14.25	2	2	
3-16	3KZ-07939-0	* COLLAR 16-21.7-4.25 * カラー 16-21.7-4.25	4	4	
3-17	3KY-07903-0	* VALVE SPRING * バルブスプリング	6	6	
3-18	3KY-07905-0	* VALVE SPRING SEAT * バルブスプリングシート	6	6	
3-19	3R3-07204-0	* INTAKE VALVE STEM SEAL * インテークバルブステムシール	3	3	Black
3-20	3R3-07206-0	* EXHAUST VALVE STEM SEAL * エキゾーストバルブステムシール	3	3	Green
3-21	3KY-07600-0	* OIL PUMP ASSY * オイルポンプアッソ	1	1	
3-22	9101E3-5650	* BOLT * ボルト	4	4	
3-23	3KY-07653-0	* OIL PUMP GASKET * オイルポンプガスケット	1	1	
3-24	3KY-07895-0	* INTAKE VALVE KIT * インテークバルブキット	1	1	
3-25	3KY-07901-0	** INTAKE VALVE $\phi$ 32 ** インテークバルブ	3	3	
3-26	3KY-07921-0	** RETAINER ** リテーナ	3	3	
3-27	3H6-07223-0	** COTTER ** コッタ	6	6	
3-28	3KY-07896-0	* EXHAUST VALVE KIT * エキゾーストバルブキット	1	1	
3-29	3KY-07902-0	** EXHAUST VALVE $\phi$ 28 ** エキゾーストバルブ	3	3	

Fig. 3

CYLINDER HEAD · OIL PUMP  
シリンダヘッド・オイルポンプ



Ref.No. 見出番号	Part No. 部品番号	Description 部 品 名	Q'ty/個数		Remarks 備 考
			MFS40A	MFS60A	
3-30	3KY-07921-0	** RETAINER ** リテーナ	3	3	
3-31	3H6-07223-0	** COTTER ** コッタ	6	6	
3-32	3P0-01143-0	ANODE PLUG アノードプラグ	3	3	
3-33	3T5-10046-0	O-RING 1.9-13 Oリング 1.9-13	3	3	
3-34	3P0-60218-0	ANODE アノード	3	3	
3-35	921503-0530	SCREW スクリュー	3	3	
3-36	3KY-01005-0	CYLINDER HEAD GASKET シリンダヘッドガスケット	1	1	
3-37	3KY-01013-0	CYLINDER HEAD BOLT M10-90 シリンダヘッドボルト M10-90	8	8	
3-38	940121-1000	WASHER ワッシャ	8	8	
3-39	3BJ-61017-1	BOLT 8-P1.25 ボルト 8-P1.25	4	4	
3-40	345-01111-0	DOWEL PIN 6-12 ダウエルピン 6-12	2	2	Cylinder Block -Cylinder Head
3-41	3KYB01020-0	CYLINDER HEAD COVER ASSY シリンダヘッドカバーアッシー	1	1	
3-42	3KY-01024-0	CYLINDER HEAD COVER GASKET シリンダヘッドカバーガスケット	1	1	
3-43	910103-5625	BOLT ボルト	6	6	
3-44	910103-5645	BOLT ボルト	2	2	
3-45	3KY-07731-0	BREATHER CHAMBER COVER ブリーザチャンバカバー	1	1	
3-46	921521-0406	SCREW スクリュー	10	10	
3-47	3R0-71015-1	OIL FILLER CAP オイルフィラキャップ	1	1	
3-48	3R0-07422-0	O-RING 3.1-24.4 Oリング 3.1-24.4	1	1	
3-49	9701-1-1103	SPARK PLUG (DCPR6E) スパークプラグ (DCPR6E)	3	3	NGK
3-50	3KY-07735-0	BREATHER HOSE ブリーザホース	1	1	Cylinder Head Cover -Intake Silencer
3-51	3R0-07737-1	CLIP φ15.5 クリップ φ15.5	1	1	
3-52	3KY-84398-0	BAND バンド リードワイヤ	3	3	

Fig. 4

PULLEY · TIMING BELT  
プーリ・タイミングベルト

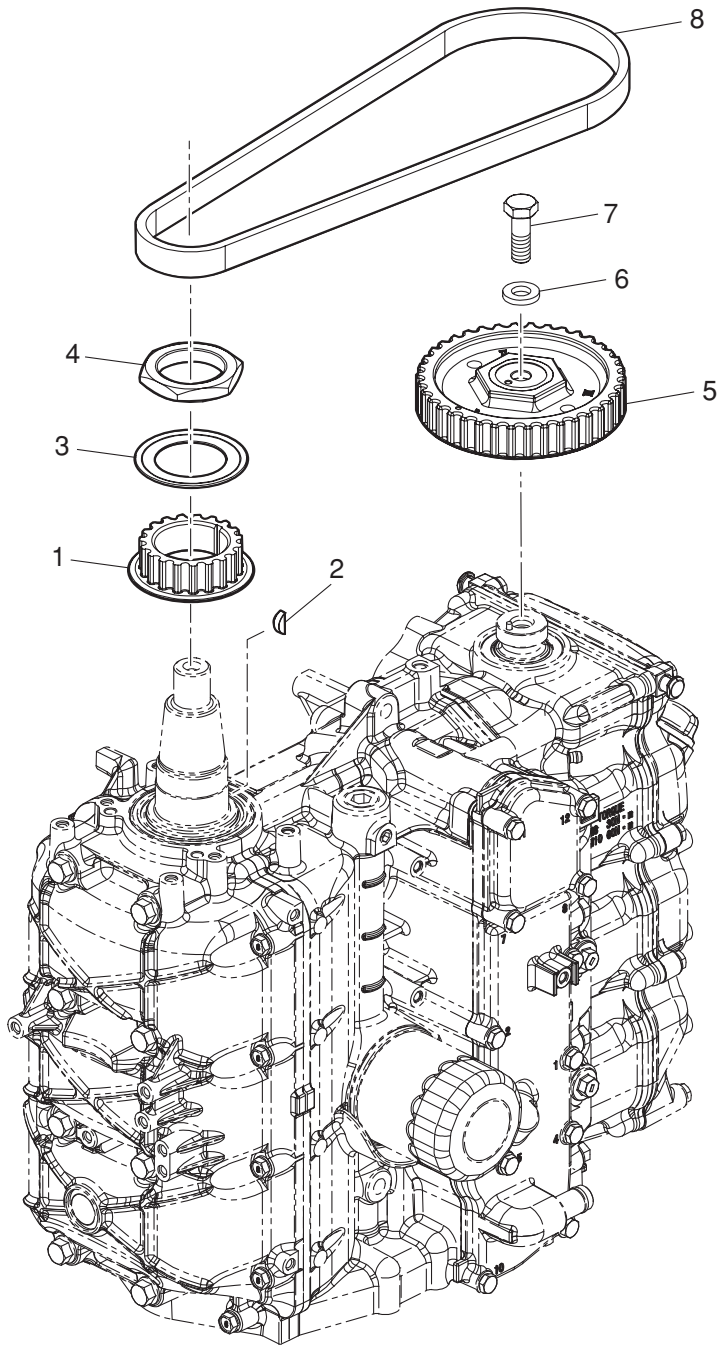
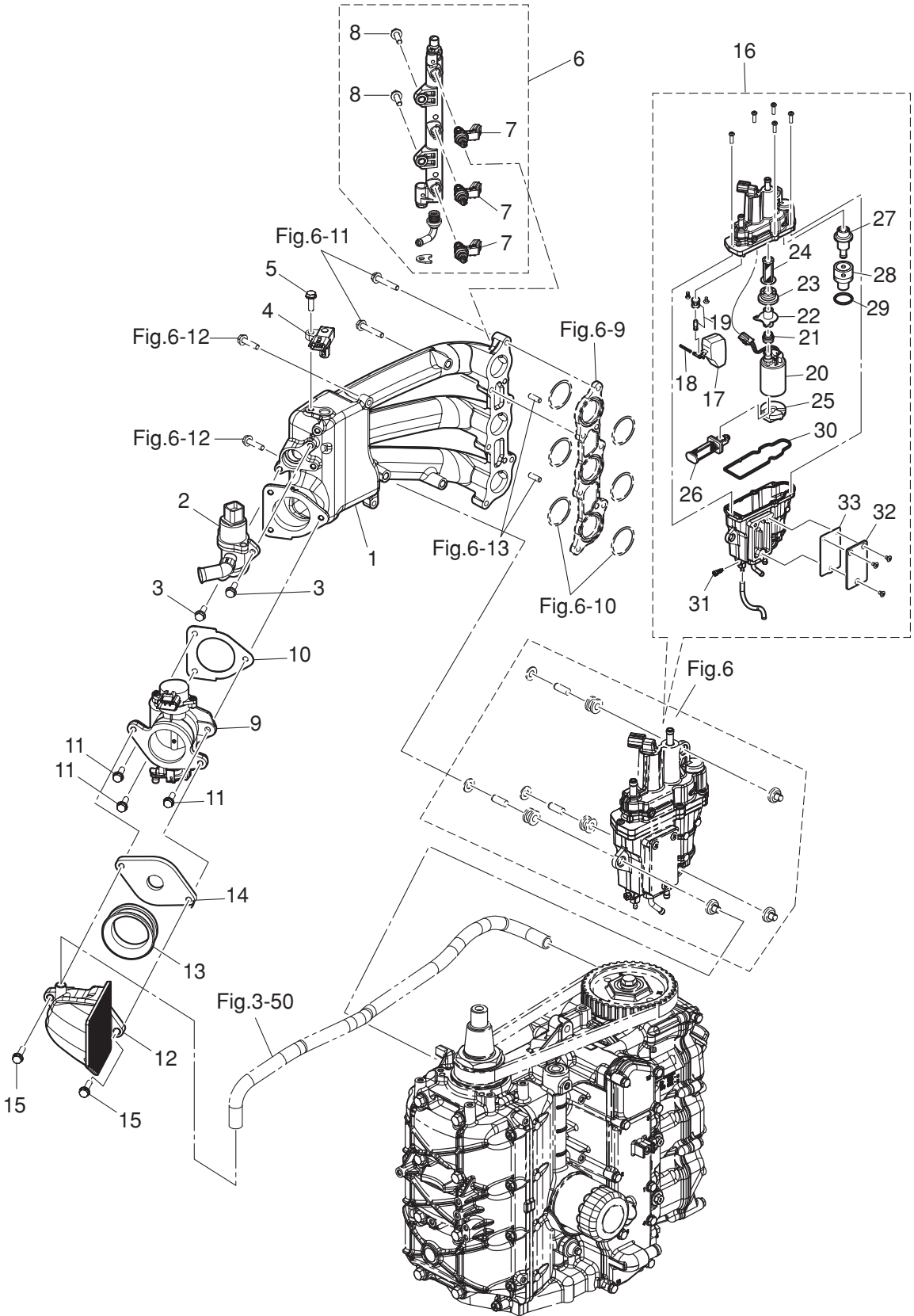




Fig. 5

INTAKE MANIFOLD  
インテークマニホールド



Ref.No. 見出番号	Part No. 部品番号	Description 部 品 名	Q' ty/個数		Remarks 備 考
			MFS40A	MFS60A	
5-1	3KY-02091-0	INTAKE MANIFOLD インテークマニホールド	1	1	
5-2	3KY-10211-0	ISC VALVE ISCバルブ	1	1	Idle Speed Control Valve
5-3	910103-5620	BOLT ボルト	2	2	
5-4	3KY-10214-0	MAP SENSOR マップセンサ	1	1	Manifold Air Temperature & Pressure
5-5	910103-5620	BOLT ボルト	1	1	
5-6	3KY-10200-0	FUEL RAIL ASSY フエールレールアッソ	1	1	
5-7	3KY-10300-0	* FUEL INJECTOR ASSY * フュエルインジェクタアッソ	3	3	
5-8	910103-5620	* BOLT * ボルト	2	2	
5-9	3KY-10100-0	THROTTLE BODY ASSY スロットルボディアッソ	1	1	φ45
5-10	3KY-10104-0	GASKET ガスケット スロットルボディ	1	1	
5-11	910103-5620	BOLT ボルト	3	3	
5-12	3KY-02409-0	INTAKE SILENCER ASSY インテークサイレンサアッソ	1	1	
5-13	3KY-02418-0	GASKET ガスケット		1	50ps
5-14	3KZ-02418-0	GASKET ガスケット	1		40ps
5-15	910103-5625	BOLT ボルト	2	2	
5-16	3KY-10150-0	VAPOR SEPARATOR ASSY ベーパーセパレータアッソ	1	1	
5-17	3KY-03230-0	* FLOAT * フロート	1	1	
5-18	3KY-03232-0	* FLOAT ARM PIN * フロートアームピン	1	1	
5-19	3KY-03239-0	* FLOAT VALVE ASSY * フロートバルブアッソ (W/バルブピン)	1	1	
5-20	3KY-04302-0	* FUEL FEED PUMP * フュエルフィードポンプ	1	1	Upper
5-21	3KY-04319-0	* GROMMET * グロメット	1	1	Upper
5-22	3KY-04320-0	* JOINT * ヂョイント	1	1	Upper
5-23	3KY-04313-0	* GROMMET * グロメット	1	1	Upper
5-24	3KY-04321-0	* FILTER (OUTLET) * フィルタ(アウトレット)	1	1	Lower
5-25	3KY-04314-0	* GROMMET * グロメット FFP 口	1	1	Lower
5-26	3KY-04322-0	* FILTER (INLET) * フィルタ(インレット)	1	1	
5-27	3KY-10154-0	* FUEL REGULATOR * フュエルレギュレータ	1	1	
5-28	3KY-10157-0	* HOLDER * ホルダ	1	1	
5-29	3KY-10095-0	* O-RING * オリング	1	1	

Fig. 5

INTAKE MANIFOLD  
インテークマニホールド

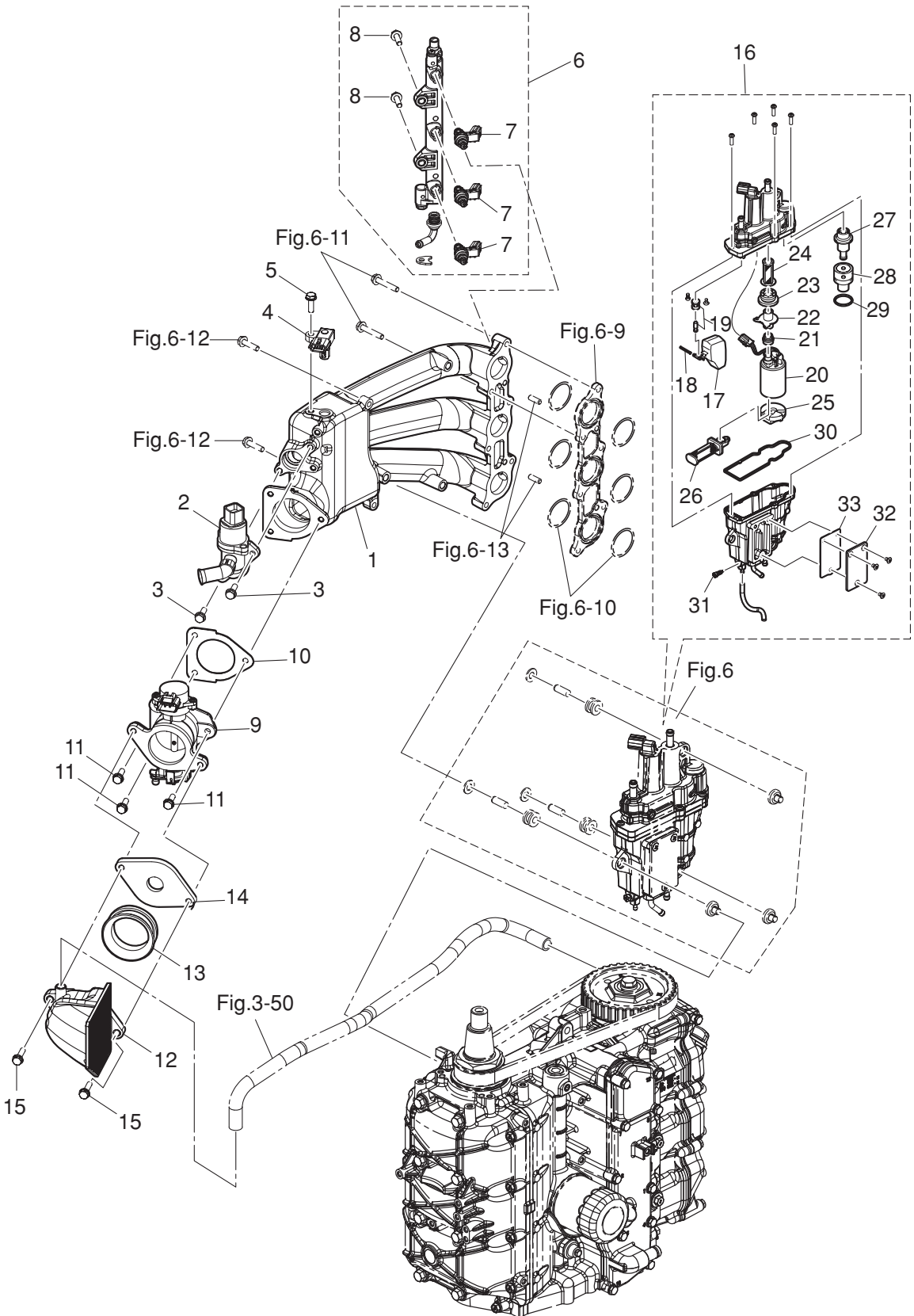
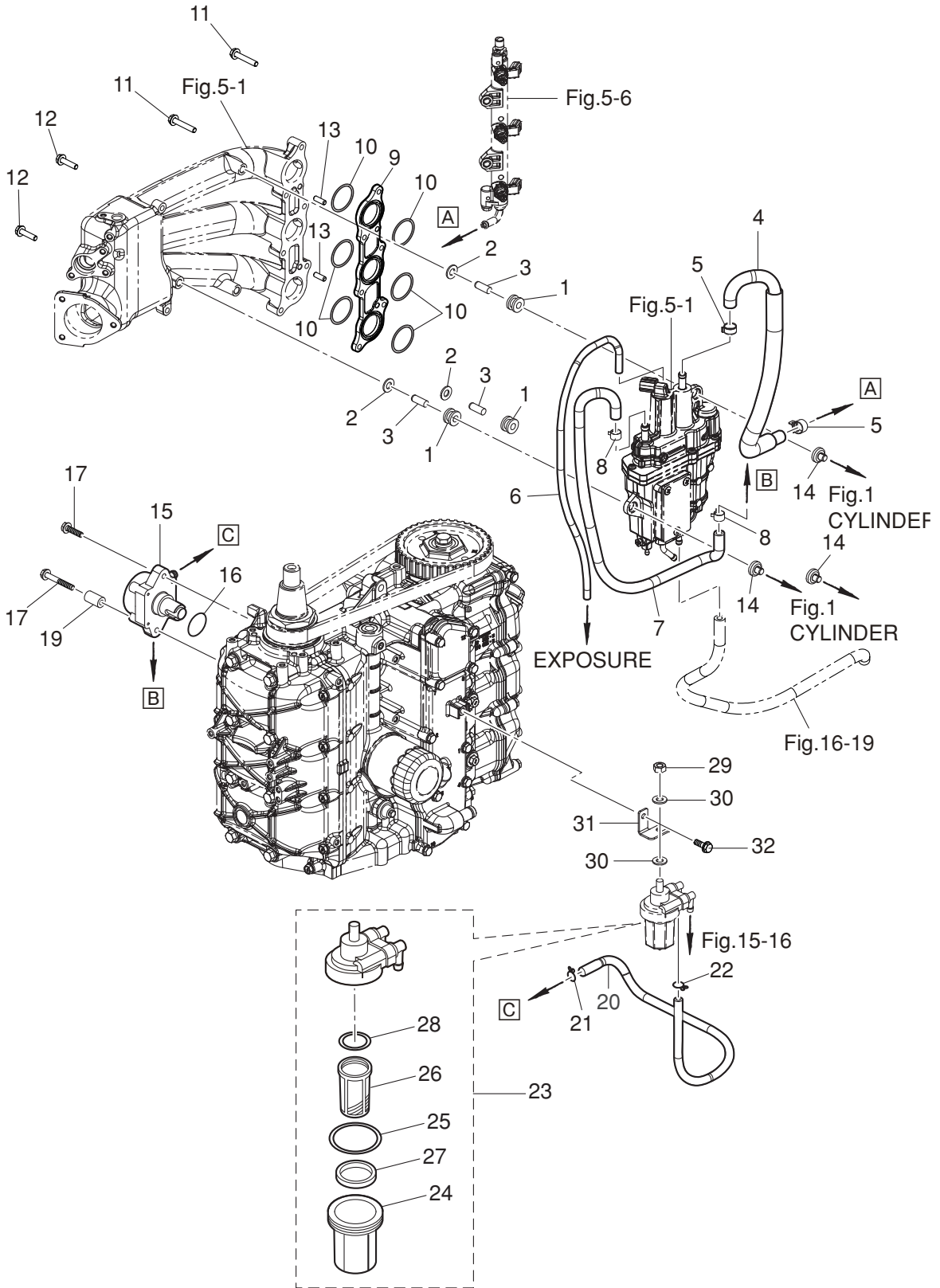






Fig. 6

FUEL SYSTEM  
フュエルシステム



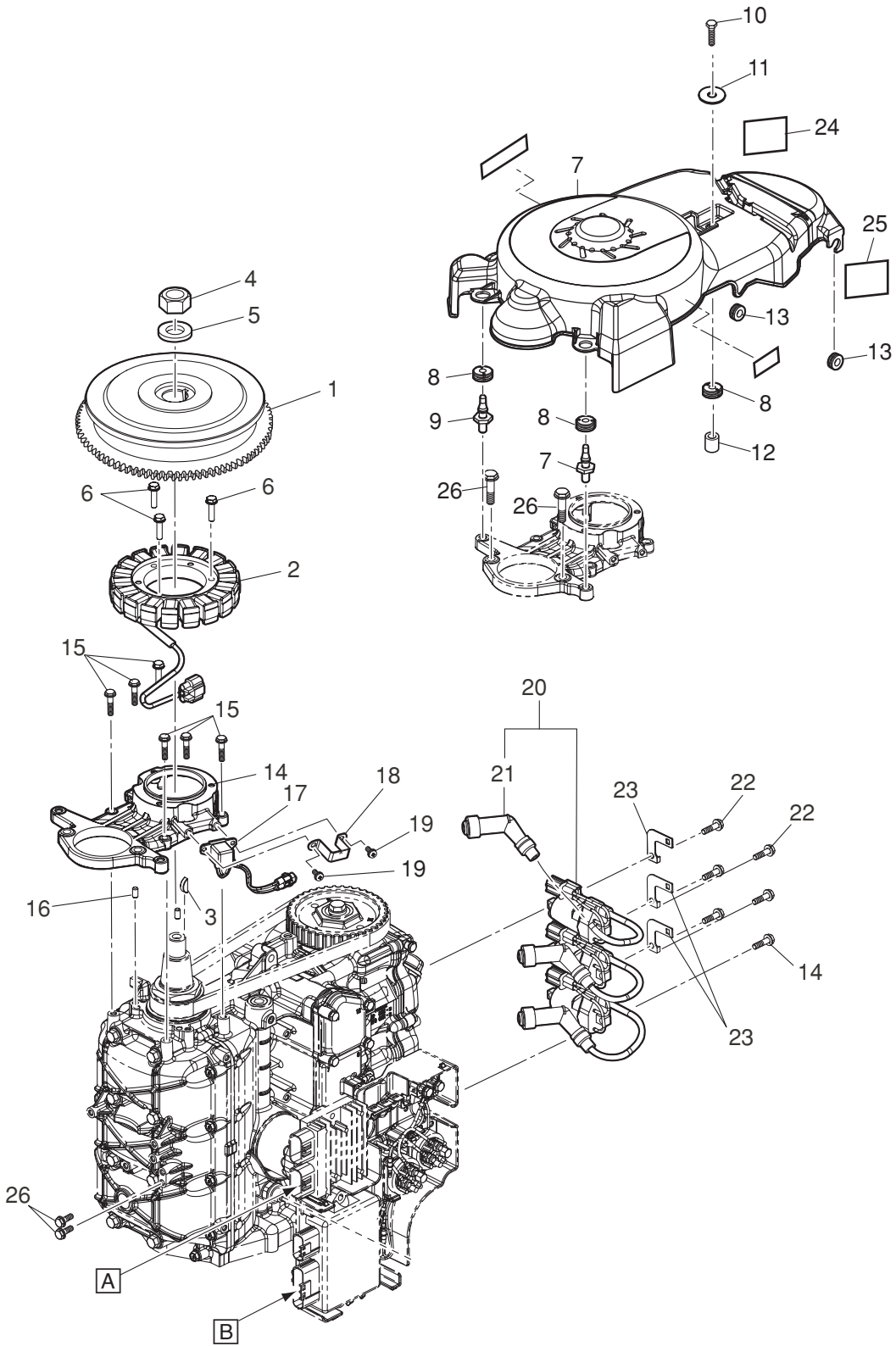
Ref.No. 見出番号	Part No. 部品番号	Description 部 品 名	Q'ty/個数		Remarks 備 考	
			MFS40A	MFS80A		
6-1	3KY-06920-0	RUBBER MOUNT ラバーマウント	3	3		
6-2	940103-0800	WASHER ワッシャ	3	3		
6-3	3KY-01080-0	PIN φ8-22 ピン	3	3		
6-4	3KY-02165-0	FUEL HOSE W/PROTECTOR フエエルホース W/プロテクタ	1	1	V/Separator-Fuel Rail EPA-KRI-15G	
6-5	3AC-10087-0	CLAMP φ16.8 クランプ φ16.8	2	2		
6-6	3KY-02203-0	FUEL HOSE 4-9 フエエルホース	1	1	V/Separator-Exposure	
6-7	1	3KY-04077-0	FUEL HOSE W/PROTECTOR φ12 フエエルホース W/プロテクタ	1	1	Fuel Pump-V/Separator USA EPA-KRI-15G
6-7	2	3KY-04085-0	FUEL HOSE W/PROTECTOR φ12 フエエルホース W/プロテクタ	1	1	Fuel Pump-V/Separator STD
6-8	345-70114-1	CLIP φ11.3 クリップ φ11.3	2	2		
6-9	3KY-03952-0	INSULATOR インシュレータ	1	1		
6-10	3KY-02012-0	O-RING 1.9-33.2 O-RING	6	6		
6-11	910103-5635	BOLT ボルト	6	6		
6-12	910103-5625	BOLT ボルト	2	2		
6-13	3B2-01111-0	DOWEL PIN 6-16 ダウエルピン 6-16	2	2	INTAKE MANIFOLD- VAPOR SEPARATOR ASSY	
6-14	3KY-10155-0	BUSHING ブッシング	3	3		
6-15	3KY-04000-0	FUEL PUMP ASSY フエエルポンプアッシー	1	1		
6-16	3H8-62415-0	O-RING 3.5-25.7 Oリング 3.5-25.7	1	1		
6-17	910103-5625	BOLT ボルト	1	1		
6-18	910103-5645	BOLT ボルト	1	1		
6-19	3KY-02605-0	SPACER 6.2-13-22 スペーサ	1	1		
6-20	1	3KY-04060-0	LOW PERMEATION HOSE L=445 ローパーミエーションホース	1	1	Fuel Filter-Fuel Pump USA EPA-KRI-15G
6-20	2	3KY-02211-0	FUEL HOSE 5-10,L=445 フエエルホース	1	1	Fuel Filter-Fuel Pump STD
6-21	345-70114-1	CLIP φ11.3 クリップ φ11.3	1	1		
6-22	3AB-35143-0	CLIP φ9.4 クリップ φ9.4	1	1		
6-23	3T5-02230-0	FUEL FILTER ASSY フエエルフィルタアッシー	1	1		
6-24	3B7-02237-0	* CUP * カップ	1	1		
6-25	3B7-02235-0	* O-RING * Oリング A	1	1		
6-26	3B7-02234-0	* FILTER * フィルタ	1	1		
6-27	3T5-02229-0	* FLOAT * フロート フエエルフィルタ	1	1		





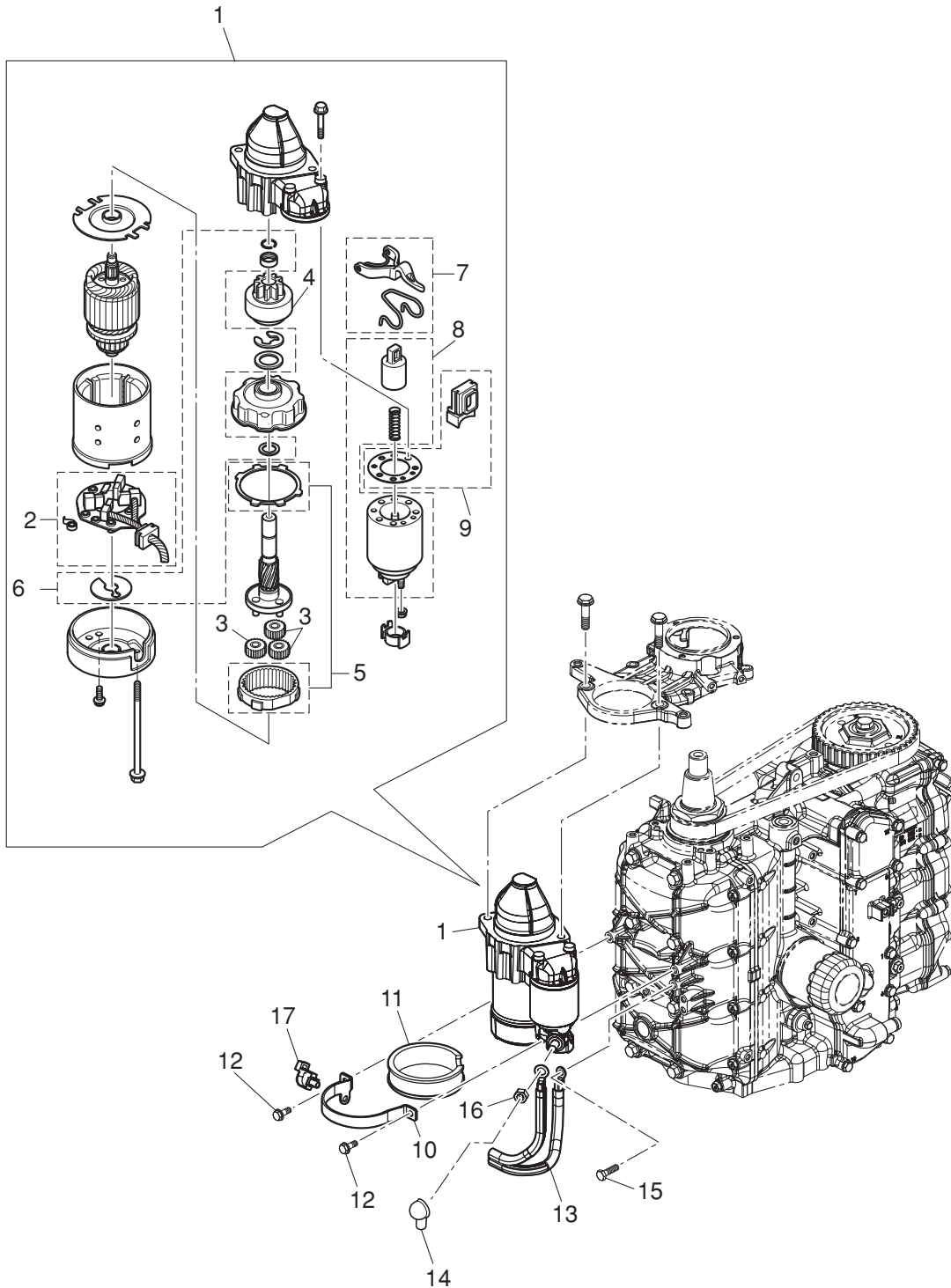
Fig. 7

MAGNETO  
マグネト



Ref.No. 見出番号	Part No. 部品番号	Description 部 品 名	Q'ty/個数		Remarks 備 考	
			MFS40A	MFS80A		
7-1	3KY-06091-0	FLYWHEEL W/GEAR フライホイール W/ギヤ	1	1		
7-2	3KY-06123-0	ALTERNATOR ASSY オルタネーターアッセン	1	1		
7-3	334-00131-0	KEY 19-7-5 キー	1	1	Magunet	
7-4	3C7-00132-0	NUT 20-P1.25 ナット 20-P1.25	1	1		
7-5	3C7-00133-0	WASHER 20.5-37-5 ワッシャー 20.5-37-5	1	1		
7-6	910103-5625	BOLT ボルト	3	3		
7-7	3KY-06301-0	RING GEAR COVER リングギヤカバー	1	1		
7-8	3T1-67005-0	GROMMET 16-2.5 グロメット 16-2.5	3	3		
7-9	1E0-36056-0	HOOK フックカバー	2	2		
7-10	910103-0620	BOLT ボルト	1	1		
7-11	3R0-66308-0	WASHER 6-16-1.5 ワッシャー 6-16-1.5	1	1		
7-12	3A0-76079-0	COLLAR 6.2-9-7.4 カラ 6.2-9-7.4	1	1		
7-13	172-36008-0	GROMMET 13-2 グロメット 13-2	2	2		
7-14	3KY-06008-0	COIL BRACKET コイルブラケット	1	1		
7-15	910103-5625	BOLT ボルト	6	6		
7-16	345-01111-0	DOWEL PIN 6-12 ダウエルピン 6-12	2	2	Cylinder Blok-CoilBraket	
7-17	3KY-06071-0	PULSAR COIL パルサーコイル	1	1		
7-18	3KY-06070-0	PULSAR COIL GUARD パルサーコイルガード	1	1		
7-19	921503-5512	SCREW スクリュー	2	2		
7-20	3KY-06469-0	IGNITION COIL W/R-CAP イグニッションコイル W/R-キャップ	3	3		
7-21	3AC-06999-0	* PLUG CAP W/RESISTANCE * プラグキャップ W/レジスタンス	1	1		
7-22	910103-5620	BOLT ボルト	6	6		
7-23	3KY-76174-0	STAY ステー	3	3		
7-24	1	3KZ-72181-0	CAUTION DECAL (B) コーションデカール (B)	1	1	
7-24	2	3KY-72181-0	CAUTION DECAL (B) コーションデカール (B)	1	1	
7-25	3KY-72194-0	FUSE DECAL ヒューズデカール	1	1		
7-26	910103-5830	BOLT ボルト	2	2		

Fig. 8 ELECTRIC PARTS (STARTER MOTOR)  
エレクトリックパーツ(スタータモータ)

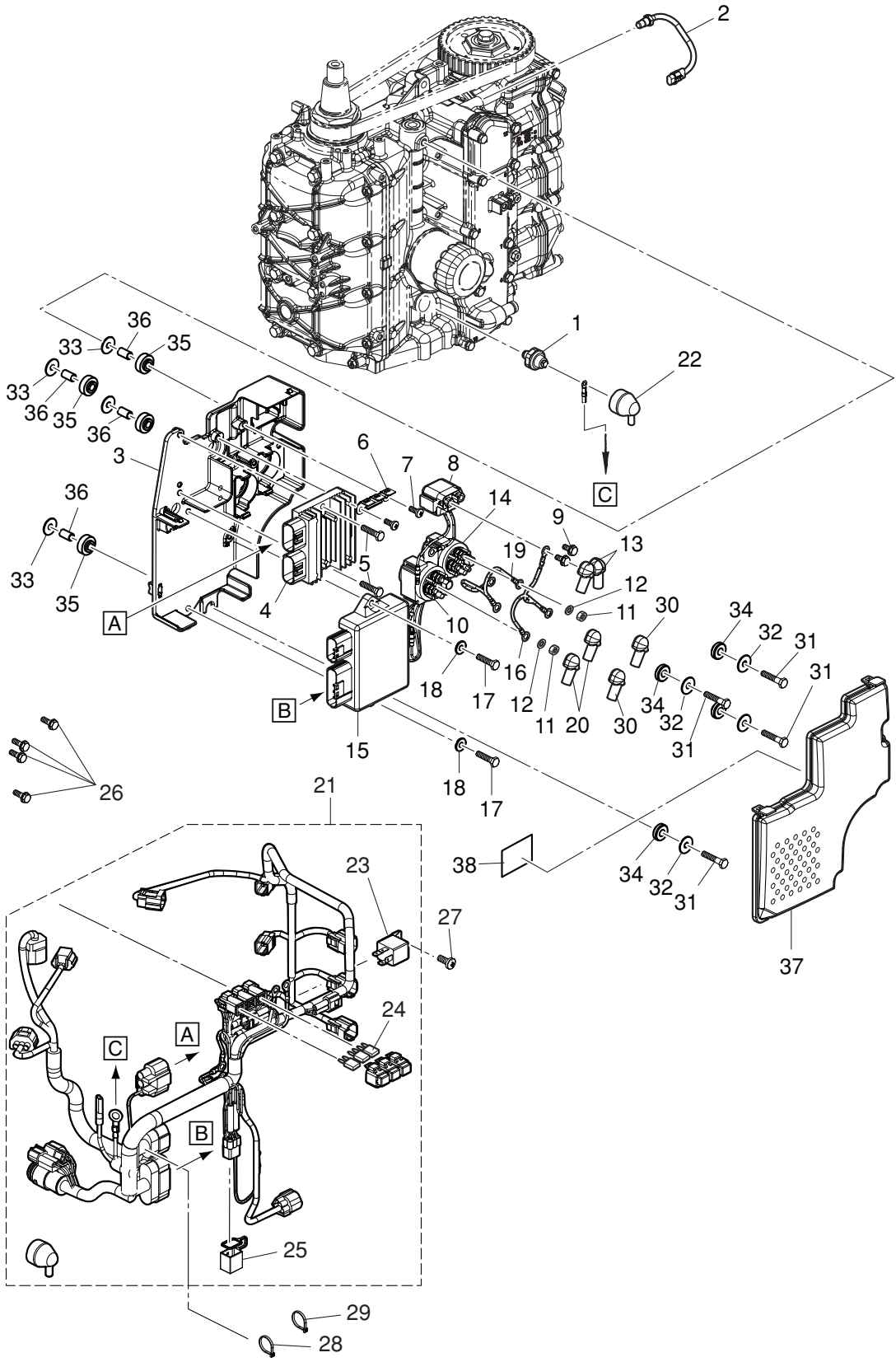




Ref.No. 見出番号	Part No. 部品番号	Description 部 品 名	Q' ty/個数		Remarks 備 考
			MFS40A	MFS60A	
8-1	3KY-76010-0	STARTER MOTOR ASSY スタータモータアッソ	1	1	
8-2	3FW-76014-0	* BRUSH HOLDER * ブラシホルダ	1	1	
8-3	3FW-76314-0	* INTERNAL GEAR * インターナルギヤ	3	3	
8-4	3FW-76015-0	* PINION ASSY * ピニオンアッソ	1	1	
8-5	3FW-76317-0	* PLANET GEAR * フラネットギヤ	1	1	
8-6	3FW-76318-0	* WASHER SET * ワッシャセッ	1	1	
8-7	3FW-76320-0	* SHIFT LEVER SET * シフトレバーセッ	1	1	
8-8	3FW-76321-0	* MAGNETIC SWITCH * マグネットスイッチ	1	1	
8-9	3FW-76322-0	* DUST COVER SET * ダストカバーセッ	1	1	
8-10	3KY-76009-0	STARTER MOTOR BAND スタータモータバンド	1	1	
8-11	3FW-76007-0	DAMPER ダンパ スタータモータ	1	1	
8-12	910103-5616	BOLT ボルト	2	2	
8-13	3FW-76120-0	BATTERY CABLE バッテリーケーブル	1	1	
8-14	3FW-76145-0	TERMINAL CAP 15.5-18.28 ターミナルキャップ	1	1	Red
8-15	910103-5612	BOLT ボルト	1	1	Battery Cable-Ground
8-16	930103-0800	NUT ナット	1	1	Starter Motor
8-17	3BJ-84398-0	BAND 135 バンド リードワイヤ 135	1	1	

Fig. 9

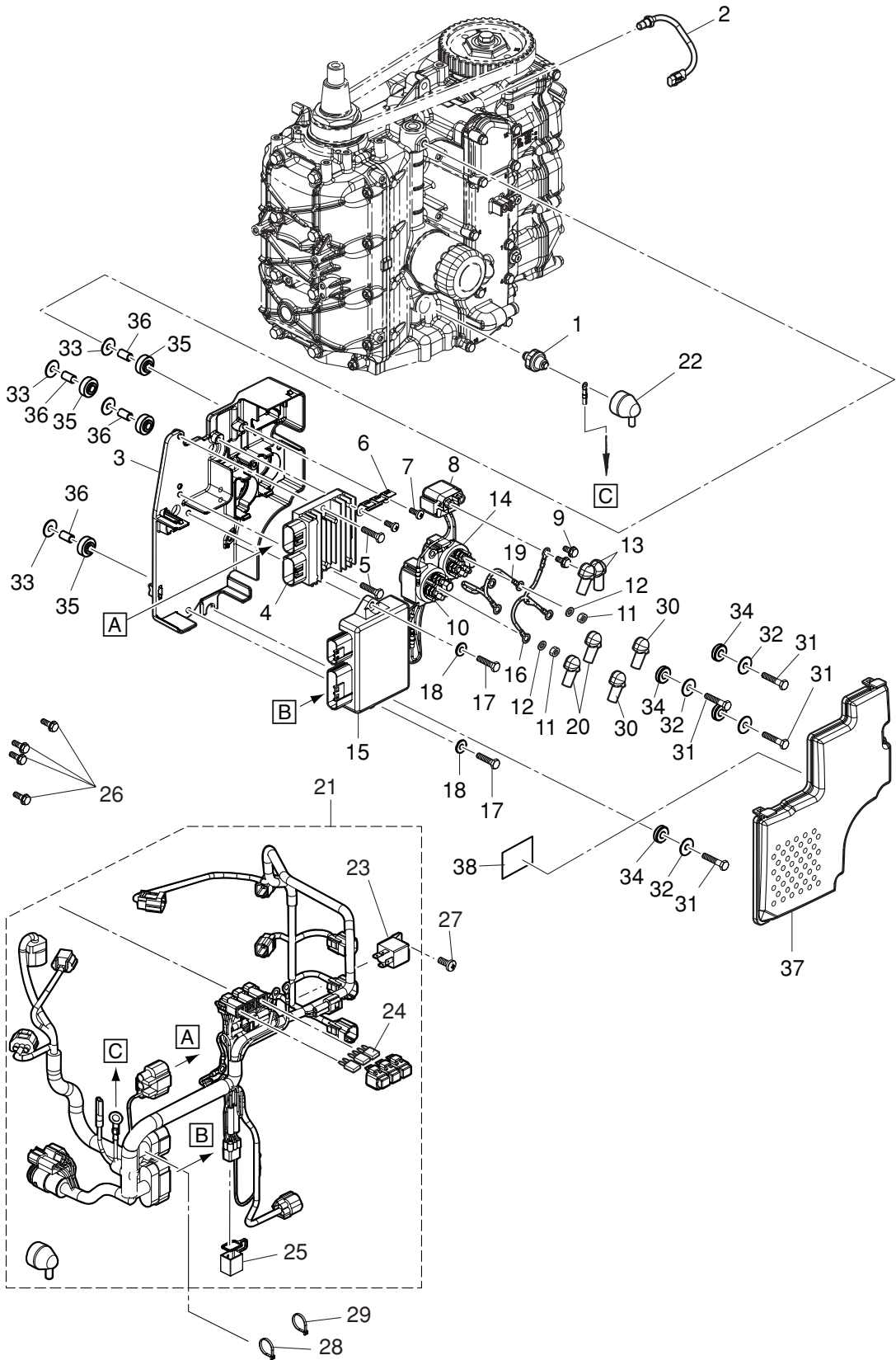
ELECTRIC PARTS  
エレクトリックパーツ



Ref.No. 見出番号	Part No. 部品番号	Description 部 品 名	Q' ty/個数		Remarks 備 考
			MFS40A	MFS80A	
9-1	3H6-07611-0	OIL PRESSURE SWITCH オイルプレッシャスイッチ	1	1	
9-2	3KY-72510-0	ENGINE TEMP SENSOR エンジンテンプレセンサ	1	1	
9-3	3KY-06901-0	BRACKET ブラケット	1	1	Electric Braket
9-4	3KY-76065-0	RECTIFIER COMPLETE レクチファイヤコンプリート	1	1	
9-5	910103-5625	BOLT ボルト	2	2	
9-6	3KY-76064-0	FUSE HOLDER BRACKET ヒューズホルダブラケット	1	1	
9-7	921503-0512	SCREW スクリュー	2	2	
9-8	3H8-76040-0	STARTER SOLENOID スタータソレノイド	1	1	
9-9	910103-5608	BOLT ボルト	2	2	
9-10	3C8-72580-0	PTT SOLENOID SWITCH (A) PTTソレノイドスイッチ (A)	1	1	UP Side (Sb) for PTT Model
9-11	930103-0600	* NUT * ナット	3	3	
9-12	941303-0600	* SPRING WASHER * スプリングワッシャ	3	3	
9-13	3Y1-76145-0	TERMINAL CAP 8-13-28 ターミナルキャップ	2	2	Red for Gas Assist Model
9-14	3C8-72581-0	PTT SOLENOID SWITCH (B) PTTソレノイドスイッチ (B)	1	1	Down Side (P) for PTT Model
9-15	1 3NR-06401-0	ECU ASSY ECUアッシー		1	50ps EU
9-15	2 3NS-06401-0	ECU ASSY ECUアッシー	1		40ps EU
9-15	3 3KY-06401-0	ECU ASSY ECUアッシー		1	50ps STD
9-15	4 3KZ-06401-0	ECU ASSY ECUアッシー	1		40ps STD
9-16	3KY-72582-0	SOLENOID SWITCH CORD (A) ソレノイドスイッチコード (A)	1	1	Red for PTT Model
9-17	910103-0620	BOLT ボルト	2	2	
9-18	3R0-66308-0	WASHER 6-16-1.5 ワッシャ 6-16-1.5	2	2	
9-19	3KY-72583-0	SOLENOID SWITCH CORD (B) ソレノイドスイッチコード (B) L=150	1	1	Black for PTT Model
9-20	3Y1-76145-0	TERMINAL CAP 8-13-28 ターミナルキャップ	6	6	Red for PTT Model
9-21	3KY-76110-0	CORD ASSY コードアッシー	1	1	
9-22	3H6-07612-0	* GROMMET * グロメット オイルプレッシャスイッチ	1	1	
9-23	3T1-06330-0	* RELAY * リレー	1	1	
9-24	1 3T5-76249-0	* FUSE 30A * ヒューズ 30A	1	1	
9-24	2 3T5-76247-0	* FUSE 20A * ヒューズ 20A	2	2	
9-25	3KY-76037-0	* CABLE TERMINAL PLUG * ケーブルターミナル プラグ	1	1	

Fig. 9

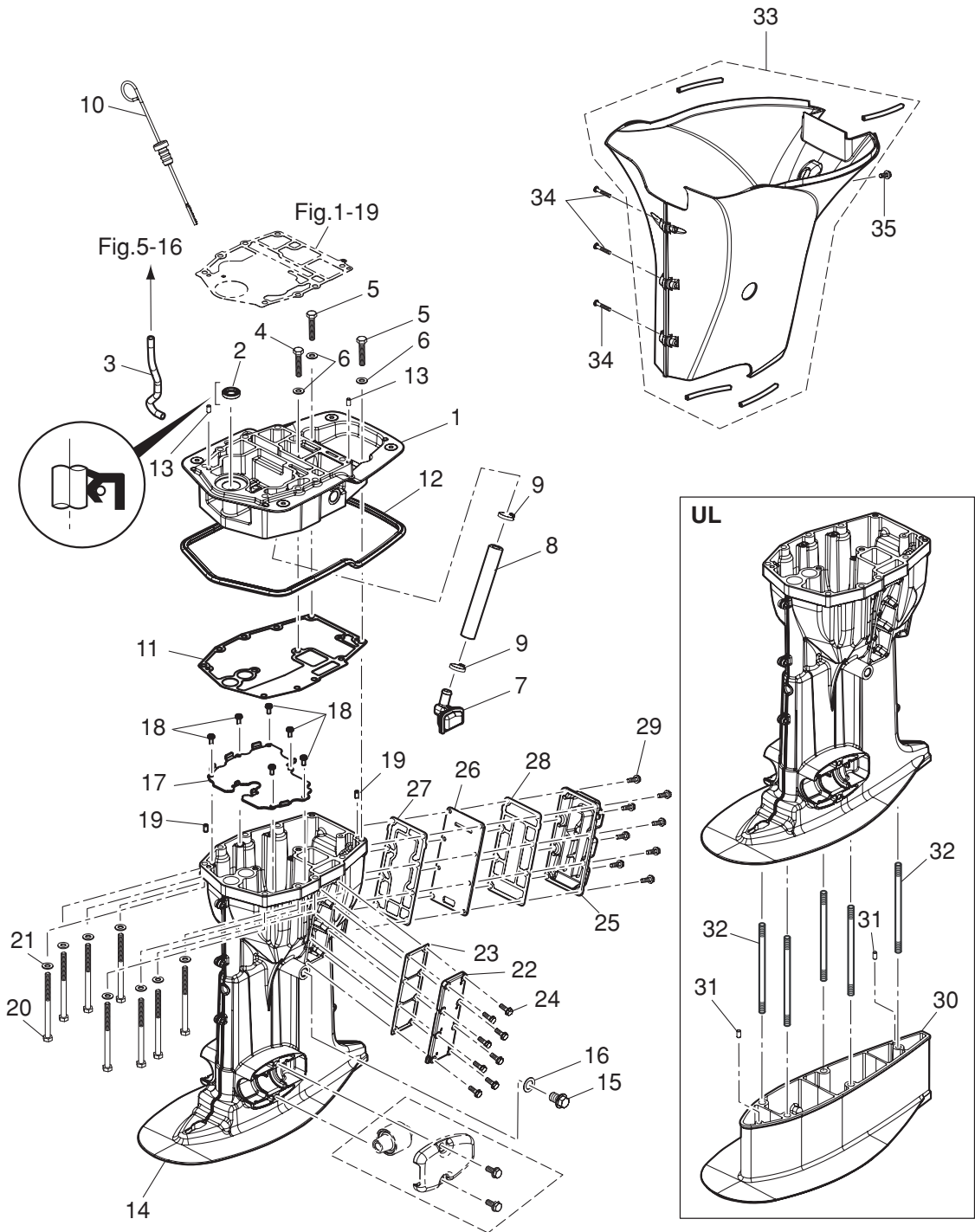
ELECTRIC PARTS  
エレクトリックパーツ



Ref.No. 見出番号	Part No. 部品番号	Description 部品名	Q' ty/個数		Remarks 備考
			MFS40A	MFS60A	
9-26	910103-5612	BOLT ボルト	4	4	
9-27	921503-0512	SCREW スクリュー	1	1	
9-28	3T5-84398-0	BAND 104 バンド リードワイヤ 104	1	1	
9-29	3Z0-84398-0	BAND 203 バンド リードワイヤ 203	1	1	
9-30	3A3-76145-0	TERMINAL CAP 8-13-28 ターミナルキャップ スタータ	2	2	Black for PTT Model
9-31	910103-0630	BOLT ボルト	4	4	
9-32	3C8-66308-0	WASHER 6-16-1.5 ワッシャー 6-16-1.5	4	4	In Side
9-33	346-67115-0	WASHER 6.5-21-1 ワッシャー 6.5-21-1	4	4	Out Side
9-34	346-67113-0	MOUNT 8.5-14-2.5 マウント 8.5-14-2.5	4	4	In Side
9-35	3B7-06920-0	RUBBER MOUNT 8.5-14-2.5 ラバーマウント 8.5-14-2.5	4	4	Out Side
9-36	346-67114-1	SPACER 6.2-9-15.7 スペーサ 6.2-9-15.7	4	4	
9-37	3KY-06902-0	COVER カバー	1	1	
9-38	3KY-72028-0	WIRING DIAGRAM DECAL ワイヤリングダイアグラムデカル	1	1	

Fig. 10

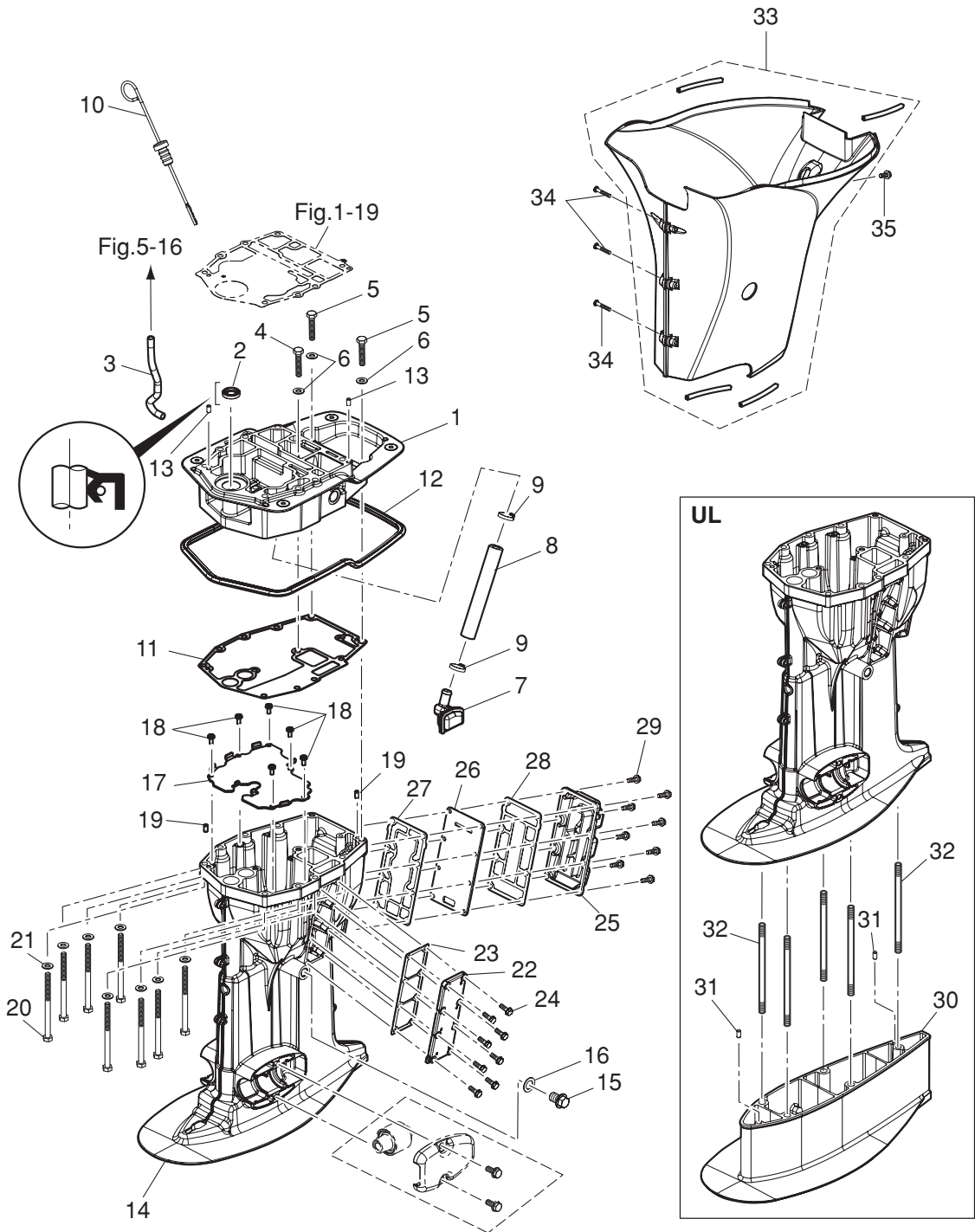
DRIVE SHAFT HOUSING  
ドライブシャフトハウジング



Ref.No. 見出番号	Part No. 部品番号	Description 部 品 名	Q' ty/個数		Remarks 備 考
			MFS40A	MFS80A	
10-1	3KYQ01300-0	ENGINE BASEMENT ASSY エンジンベースアッソ	1	1	
10-2	346-01215-0	OIL SEAL 16-28-6 オイルシール 16-28-6	1	1	
10-3	3KY-65210-0	COOLING HOSE クーリングホース	1	1	Engine Basement-Fuel Cooler
10-4	3R0-61017-1	BOLT 8-40 ボルト 8-40	1	1	
10-5	3LD-01012-0	CYLINDER HEAD BOLT シリンダヘッドボルト	2	2	
10-6	940103-0800	WASHER ワッシャ	3	3	
10-7	3KY-07710-0	OIL STRAINER ASSY オイルストレーナアッソ	1	1	
10-8	3KY-07715-0	PIPE L=150 パイプ ストレーナ L=150	1	1	Engine Basement-Oil Strainer
10-9	369-84398-0	BAND 158 バンド リードワイヤ 158	2	2	
10-10	3KY-07721-0	OIL LEVEL GAUGE オイルレベルゲージ	1	1	
10-11	3KY-61012-0	DRIVE SHAFT HOUSING GASKET t=0.5 ドライブシャフトハウジングガスケット	1	1	
10-12	3KY-67116-0	ENGINE BASEMENT SEAL エンジンベースシール	1	1	
10-13	345-01111-0	DOWEL PIN 6-12 ダウエルピン 6-12	2	2	Engine Basement
10-14	1 3KYQ61020-0	DRIVE SHAFT HOUSING ASSY (S) ドライブシャフトハウジングアッソ (S)	1	1	for Transom "L"&"UL"
10-14	2 3KYQ61030-0	DRIVE SHAFT HOUSING ASSY (L) ドライブシャフトハウジングアッソ (L)	1	1	for Transom "S"
10-15	3R3-07405-1	DRAIN BOLT 14-20 ドレンボルト 14-20	1	1	
10-16	3R3-07406-0	WASHER 14.5-24-1 ワッシャ 14.5-24-1	1	1	
10-17	3KY-07740-0	GUIDE PLATE ガイドプレート	1	1	
10-18	921521-5512	SCREW スクリュー	6	6	
10-19	345-01111-0	DOWEL PIN 6-12 ダウエルピン 6-12	2	2	Drive Shaft Housing
10-20	3B7-61018-2	BOLT 8-115 ボルト 8-115	8	8	
10-21	9401E3-0800	WASHER ワッシャ	8	8	
10-22	3KYQ61028-0	COVER カバー	1	1	
10-23	3KY-61029-0	GASKET ガスケット トレンカバー	1	1	
10-24	9101E3-5618	BOLT ボルト	8	8	
10-25	3KYQ61208-0	IDLE EXHAUST PORT COVER アイドルエキゾーストポートカバー	1	1	
10-26	3KY-62114-0	PLATE プレート	1	1	
10-27	3KZ-61220-0	IDLE EXHAUST PORT GASKET アイドルエキゾーストポートガスケット (インナー)	1	1	Inside
10-28	3KY-61220-0	IDLE EXHAUST PORT GASKET アイドルエキゾーストポートガスケット (アウトター)	1	1	Outside

Fig. 10

DRIVE SHAFT HOUSING  
ドライブシャフトハウジング

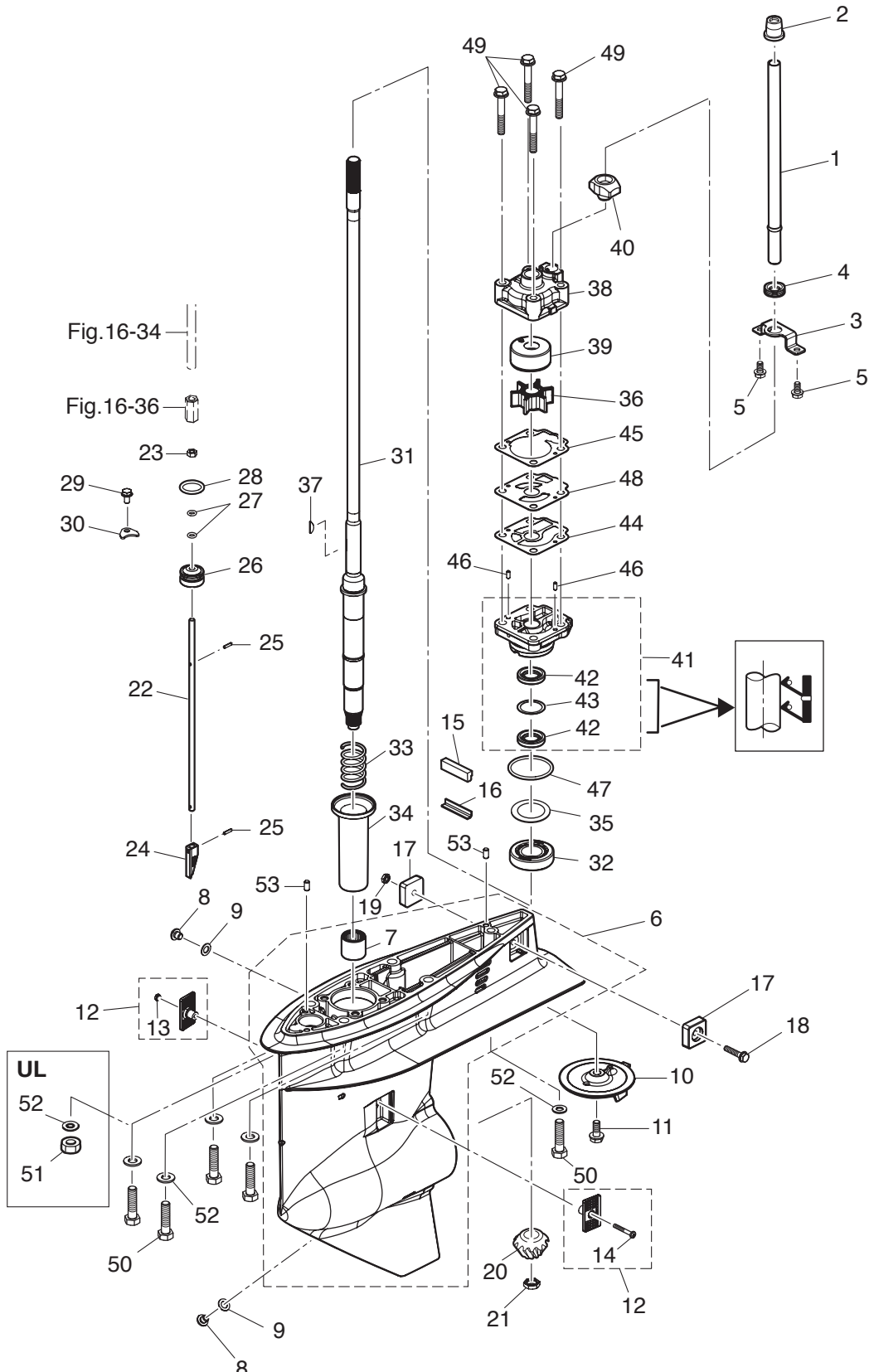




Ref.No. 見出番号	Part No. 部品番号	Description 部 品 名	Q'ty/個数		Remarks 備 考	
			MFS40A	MFS60A		
10-29	9101E3-5620	BOLT ボルト	8	8		
10-30	3KYQ61110-0	EXTENSION HOUSING エクステンションハウジング (UL)	1	1	for Transom "UL"	
10-31	3AB-01111-0	DOWEL PIN 6-12 ダウエルピン 6-12	2	2	for Transom "UL"	
10-32	3KY-61111-0	STUDM 10-145 スタッド M10-145	5	5	for Transom "UL"	
10-33	1	3KYQ61225-0	APRON ASSY エプロン アッシー	1	1	for Transom "L"&"UL"
10-33	2	3KZQ61225-0	APRON ASSY エプロン アッシー	1	1	for Transom "S"
10-34	1	3F3-02423-0	TAPPING SCREW 5-30 タッピングスクリュー 5-30	4	4	for Transom "S"
10-34	2	3F3-02423-0	TAPPING SCREW 5-30 タッピングスクリュー 5-30	3	3	for Transom "L"&"UL"
10-35	9101E3-5616	BOLT ボルト	1	1		

Fig. 11

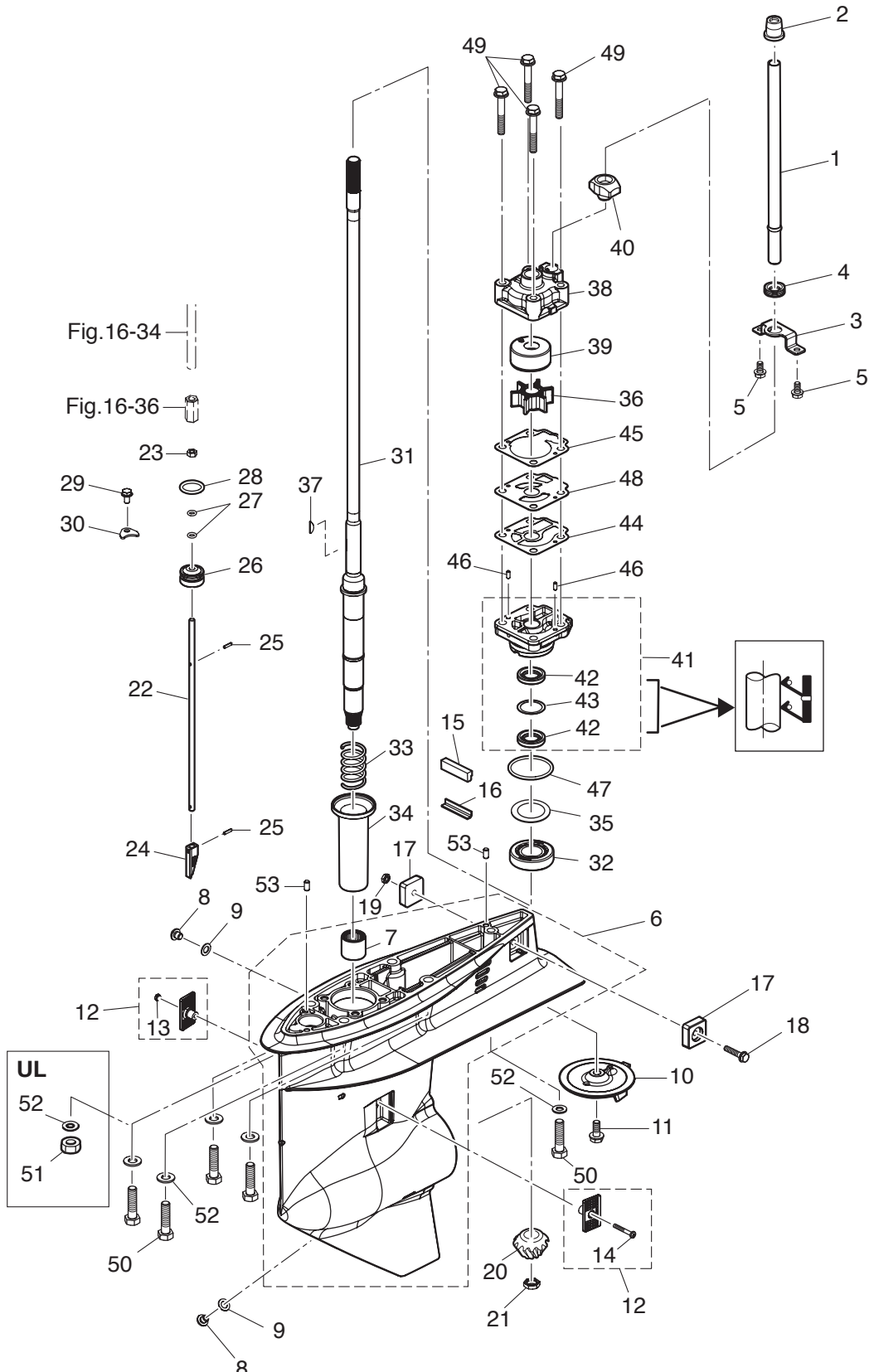
GEAR CASE (DRIVE SHAFT)  
ギヤケース(ドライブシャフト)



Ref.No. 見出番号	Part No. 部品番号	Description 部 品 名	Q' ty/個数		Remarks 備 考
			MFS40A	MFS80A	
11-1	1	3KY-65110-0 WATER PIPE (L) ウォーターパイプ (L)	1	1	for Transom "L"
11-1	2	3KY-65100-0 WATER PIPE (S) ウォーターパイプ (S)	1	1	for Transom "S"
11-1	3	3KY-65120-0 WATER PIPE (UL) ウォーターパイプ (UL)	1	1	for Transom "UL"
11-2		3KY-65206-0 WATER PIPE SEAL (UPPER) ウォーターパイプシール (アッパー)	1	1	
11-3		3KY-65203-0 LOCK PLATE ロックプレート	1	1	
11-4		3KY-65204-0 WATER PIPE AUXILIARY MOUNT ウォーターパイプオウキシリアリマウント	1	1	
11-5		9101E3-5612 BOLT ボルト	2	2	
11-6		3KYQ60000-0 GEAR CASE ASSY ギヤケースアッシー	1	1	
11-7		3KY-60211-0 *ROLLER BEARING *ローラベアリング	1	1	
11-8		332-60005-2 PLUG 8-8 プラグ 8-8	2	2	
11-9		332-60006-0 GASKET 8.1-15-1 ガスケット 8.1-15-1	2	2	
11-10		3KYQ60217-0 TRIM TAB トリムタブ	1	1	
11-11		910103-5820 BOLT ボルト	1	1	
11-12		3KY-60205-0 WATER STRAINER SET ウォーターストレーナセット	1	1	
11-13		930403-0400 * NYLON NUT 4-P0.7 * ナイロンナット 4-P0.7	1	1	
11-14		9215E3-0430 * SCREW * スクリュー	1	1	
11-15		3KY-60041-0 WATER SEAL RUBBER ウォーターシールラバー	1	1	
11-16		3KY-60042-0 WATER SEAL PLATE ウォーターシールプレート	1	1	
11-17		3KY-60218-0 ANODE アノード	2	2	
11-18		910103-5625 BOLT ボルト	1	1	
11-19		930403-0600 NYLON NUT 6-P1.0 ナイロンナット 6-P1.0	1	1	
11-20		3KY-64020-0 BEVEL GEAR B ベベルギヤ B	1	1	
11-21		3C8-64027-0 NUT ナット ベベルギヤ B	1	1	
11-22	1	3KY-66014-0 CAM ROD (UL) カムロッド (UL)	1	1	for Transom "UL"
11-22	2	3KY-66013-0 CAM ROD (L) カムロッド (L)	1	1	for Transom "S"&"L"
11-23		930103-0600 NUT ナット	1	1	
11-24		3AC-66011-1 CLUTCH CAM クラッチカム	1	1	
11-25		951407-0312 SPRING PIN 3-12 スプリングピン 3-12	2	2	
11-26		3R0-66031-0 CAM ROD BUSHING カムロッドブッシング	1	1	

Fig. 11

GEAR CASE (DRIVE SHAFT)  
ギヤケース(ドライブシャフト)



Ref.No. 見出番号	Part No. 部品番号	Description 部 品 名	Q'ty/個数		Remarks 備 考
			MFS40A	MFS60A	
11-27	332-66021-0	O-RING 2.4-5.8 Oリング 2.4-5.8	2	2	
11-28	3C8-66032-0	O-RING 3.5-21.7 Oリング 3.5-21.7	1	1	
11-29	9101E3-5612	BOLT ボルト	1	1	
11-30	353-66024-0	STOPPER ストップドライブシャフトハウジング	1	1	
11-31	1 3KY-64301-0	DRIVE SHAFT (S) ドライブシャフト (S)	1	1	for Transom "S"
11-31	2 3KY-64303-0	DRIVE SHAFT (UL) ドライブシャフト (UL)	1	1	for Transom ""
11-31	3 3KY-64302-0	DRIVE SHAFT (L) ドライブシャフト (L)	1	1	for Transom "L"
11-32	3KY-60215-0	TAPERED ROLLER BEARING ボールベアリング	1	1	
11-33	3KY-64327-0	DRIVE SHAFT SPRING ドライブシャフトスプリング	1	1	
11-34	3KY-64328-0	DRIVE SHAFT SPRING GUIDE ドライブシャフトスプリングガイド	1	1	
11-35	1 345-64081-0	SHIM 41-51.5-0.1 シム 41-51.5-0.1	A	A	t=0.1
11-35	2 345-64082-0	SHIM 41-51.5-0.15 シム 41-51.5-0.15	A	A	t=0.15
11-35	3 345-64083-0	SHIM 41-51.5-0.3 シム 41-51.5-0.3	A	A	t=0.3
11-35	4 345-64084-0	SHIM 41-51.5-0.5 シム 41-51.5-0.5	A	A	t=0.5
11-36	3C8-65021-2	WATER PUMP IMPELLER ウォーターポンプインペラ	1	1	
11-37	332-65022-0	KEY 20-4.6-2 キー ポンプインペラ	1	1	
11-38	3T5-65016-0	PUMP CASE (UPPER) ポンプケース (アッパ)	1	1	
11-39	3T5-65011-0	PUMP CASE LINER ポンプケースライナ	1	1	
11-40	3C8-65014-0	WATER PIPE SEAL (LOWER) ウォーターパイプシール (ロフ)	1	1	
11-41	3KY-65002-0	PUMP CASE ASSY (LOWER) ポンプケースアッソ (ロフ)	1	1	
11-42	3C8-60223-0	* OIL SEAL 17-33-6 * オイルシール 17-33-6	2	2	
11-43	3C8-64084-0	* SHIM 32.9-26-0.5 * シム 32.9-26-0.5	A	A	
11-44	3C8-65029-2	GUIDE PLATE GASKET ガイドプレートガスケット	1	1	
11-45	3T5-65018-2	PUMP CASE GASKET ポンプケースガスケット	1	1	
11-46	334-65012-0	DOWEL PIN 4-10 ダウエルピン 4-10	2	2	Pump Case Lower
11-47	345-65015-0	O-RING 3.2-47 Oリング 3.2-47	1	1	
11-48	3C8-65025-0	WATER PUMP GUIDE PLATE ウォーターポンプガイドプレート	1	1	
11-49	9101E3-5855	BOLT ボルト	4	4	
11-50	3KY-60001-0	BOLT ボルト	5	5	for Transom "S" & "L"

Fig. 11

GEAR CASE (DRIVE SHAFT)  
ギヤケース(ドライブシャフト)

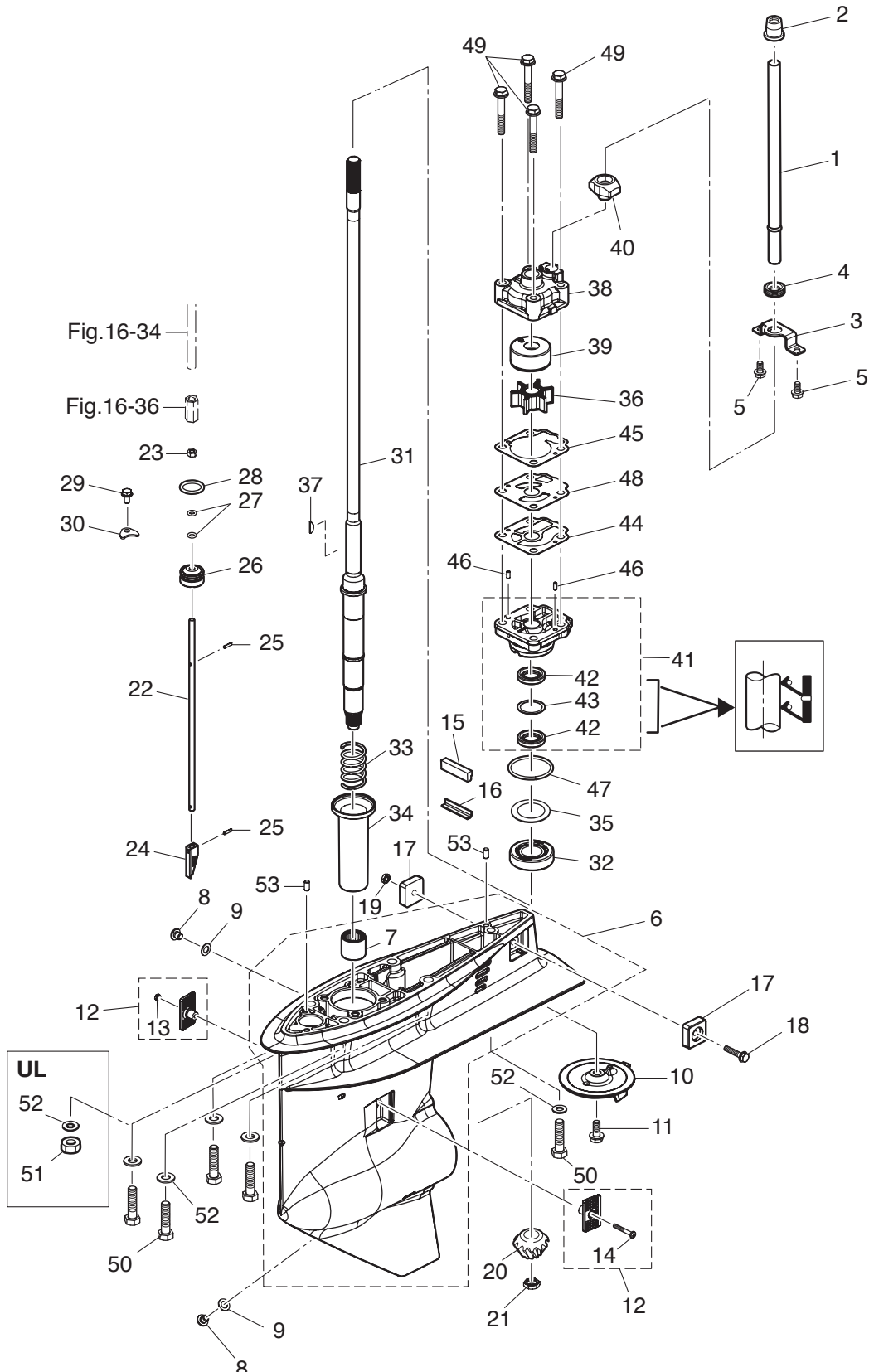
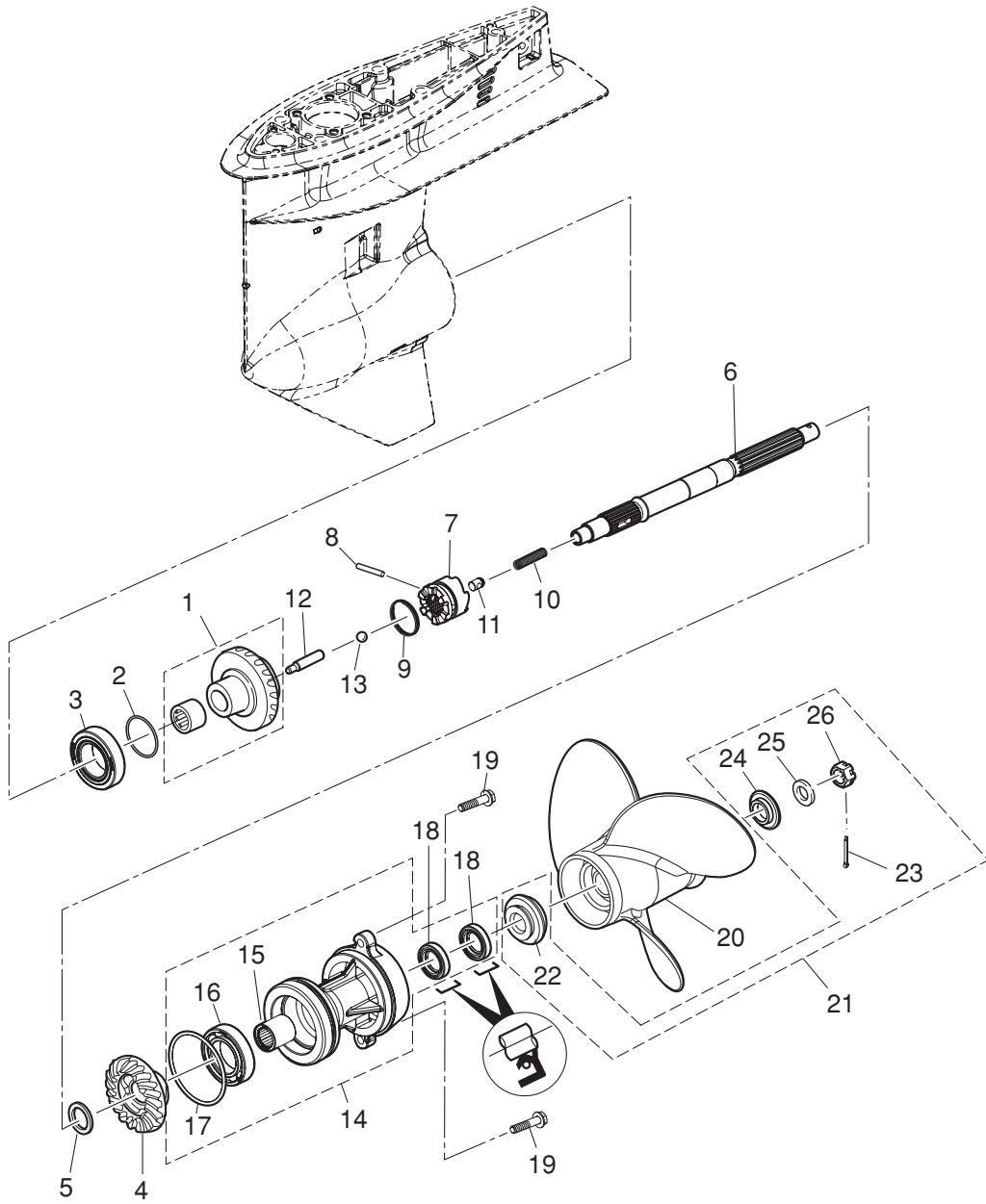




Fig. 12

GEAR CASE (PROPELLER SHAFT)  
ギヤケース(プロペラシャフト)





Ref.No. 見出番号	Part No. 部品番号	Description 部 品 名	Q' ty/個数		Remarks 備 考
			MFS40A	MFS80A	
12-1	3KY-64010-0	BEVEL GEAR ASSY (A) ヘベルギヤアッソ (A)	1	1	
12-2	1 353-64038-0	SHIM 36-44-0.1 シム 36-44-0.1	A	A	t=0.1
12-2	2 353-64037-0	SHIM 36-44-0.15 シム 36-44-0.15	A	A	t=0.15
12-2	3 353-64036-0	SHIM 36-44-0.3 シム 36-44-0.3	A	A	t=0.3
12-3	345-60215-0	TAPERED ROLLER BEARING 32007 テーパローラベアリング 32007	1	1	
12-4	3KY-64030-0	BEVEL GEAR C ヘベルギヤ C	1	1	
12-5	3KY-64032-0	WASHER 22.1-26-3 ワッシャ 22.1-26-3	1	1	
12-6	3KY-64211-0	PROPELLER SHAFT プロペラシャフト	1	1	
12-7	3KY-64215-0	CLUTCH クラッチ	1	1	
12-8	3C8-64217-0	PIN ピン クラッチ	1	1	
12-9	3C8-64219-1	SNAP スナップ クラッチピン	1	1	
12-10	3C8-64221-0	SPRING スプリング クラッチ	1	1	
12-11	3C8-64222-0	SPRING RETAINER スプリングリテーナ クラッチ	1	1	
12-12	3KY-64223-0	PUSH ROD プッシュロッド クラッチ	1	1	
12-13	965002-0803	BALL 3/8 ボール スチール 3/8	1	1	
12-14	3KYQ87323-0	PROPELLER SHAFT HOUSING ASSY プロペラシャフトハウジングアッソ	1	1	
12-15	3KY-60102-0	* ROLLER BEARING * ローラベアリング	1	1	
12-16	9601-0-6007	* BALL BEARING 6007 * ボールベアリング 6007	1	1	
12-17	3KY-60103-0	* O-RING * オリング	1	1	
12-18	3F3-60223-0	* OIL SEAL 22-37-8 * オイルシール 22-37-8	2	2	
12-19	9101E3-5830	BOLT ボルト	2	2	
12-20	1 348B64108-1	PROPELLER ASSY (7") プロペラアッソ (7")	1	1	OPT 4 x 290 x 180
12-20	2 3T5B64518-0	PROPELLER ASSY (9") プロペラアッソ (9")	1	1	OPT 3 x 311 x 229
12-20	3 3T5B64523-0	PROPELLER ASSY (11") プロペラアッソ (11")	1	1	OPT 3 x 290 x 279
12-20	4 3T5B64525-0	PROPELLER ASSY (12") プロペラアッソ (12")	1	1	OPT 3 x 283 x 305
12-20	5 3T5B64527-0	PROPELLER ASSY (13") プロペラアッソ (13")	1	1	40ps STD 3 x 277 x 330
12-20	6 3T5B64529-0	PROPELLER ASSY (14") プロペラアッソ (14")	1	1	50ps STD 3 x 279 x 356
12-20	7 3T5B64532-0	PROPELLER ASSY (15") プロペラアッソ (15")	1	1	OPT 3 x 278 x 381
12-20	8 3KYB64534-0	PROPELLER ASSY (16") プロペラ 16	1	1	OPT 3 x 406 x 279

Fig. 12

GEAR CASE (PROPELLER SHAFT)  
ギヤケース(プロペラシャフト)

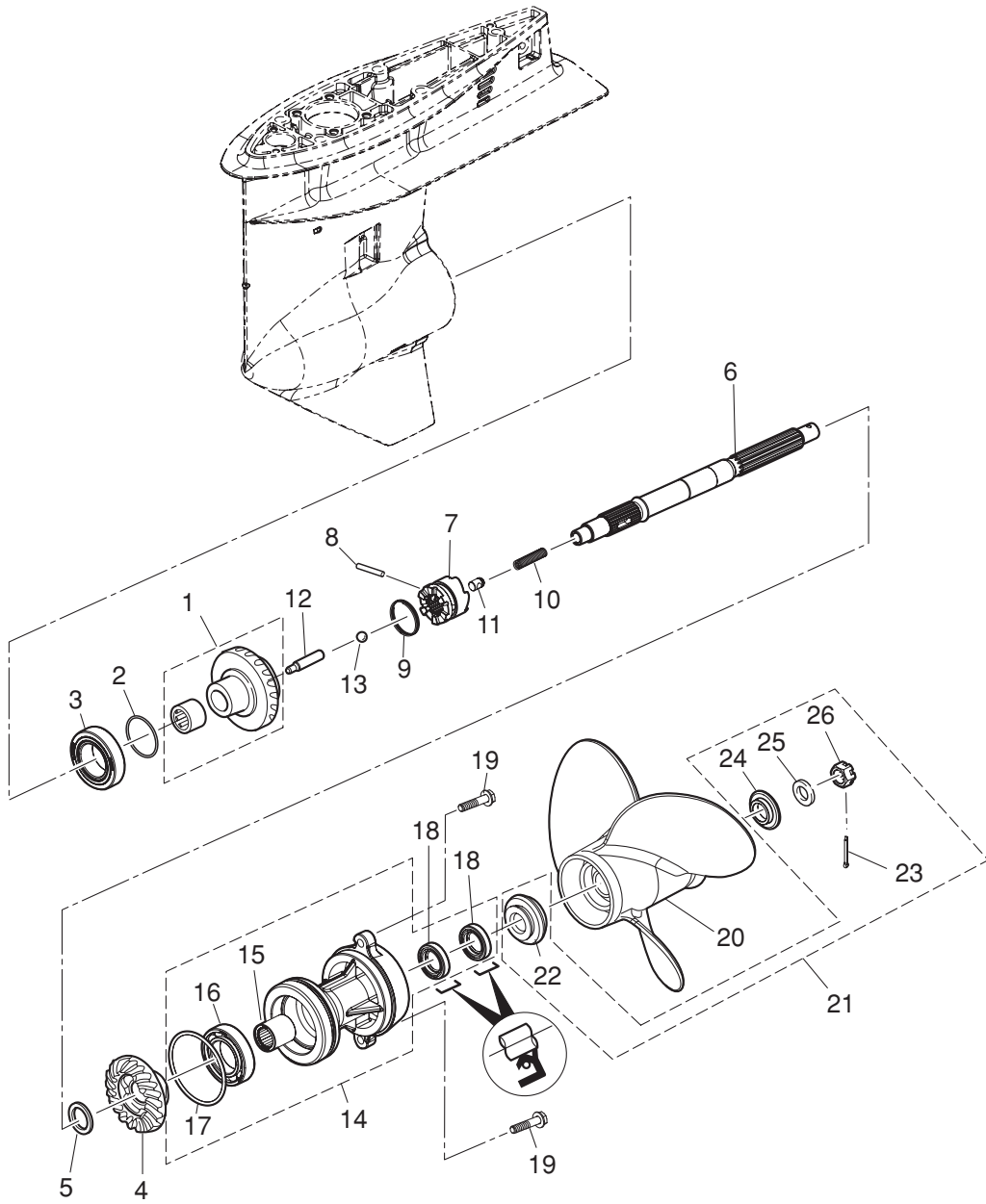
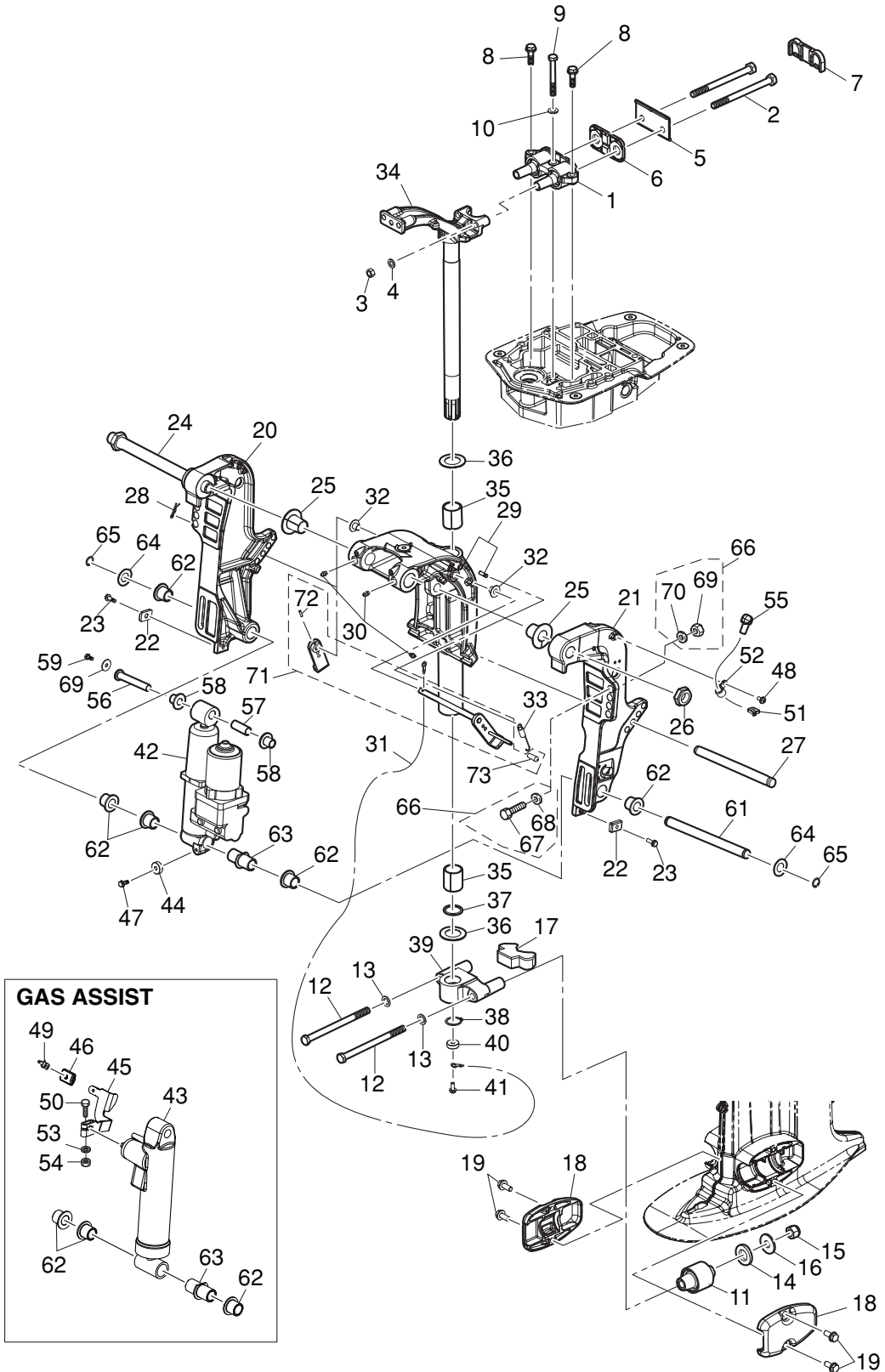




Fig. 13

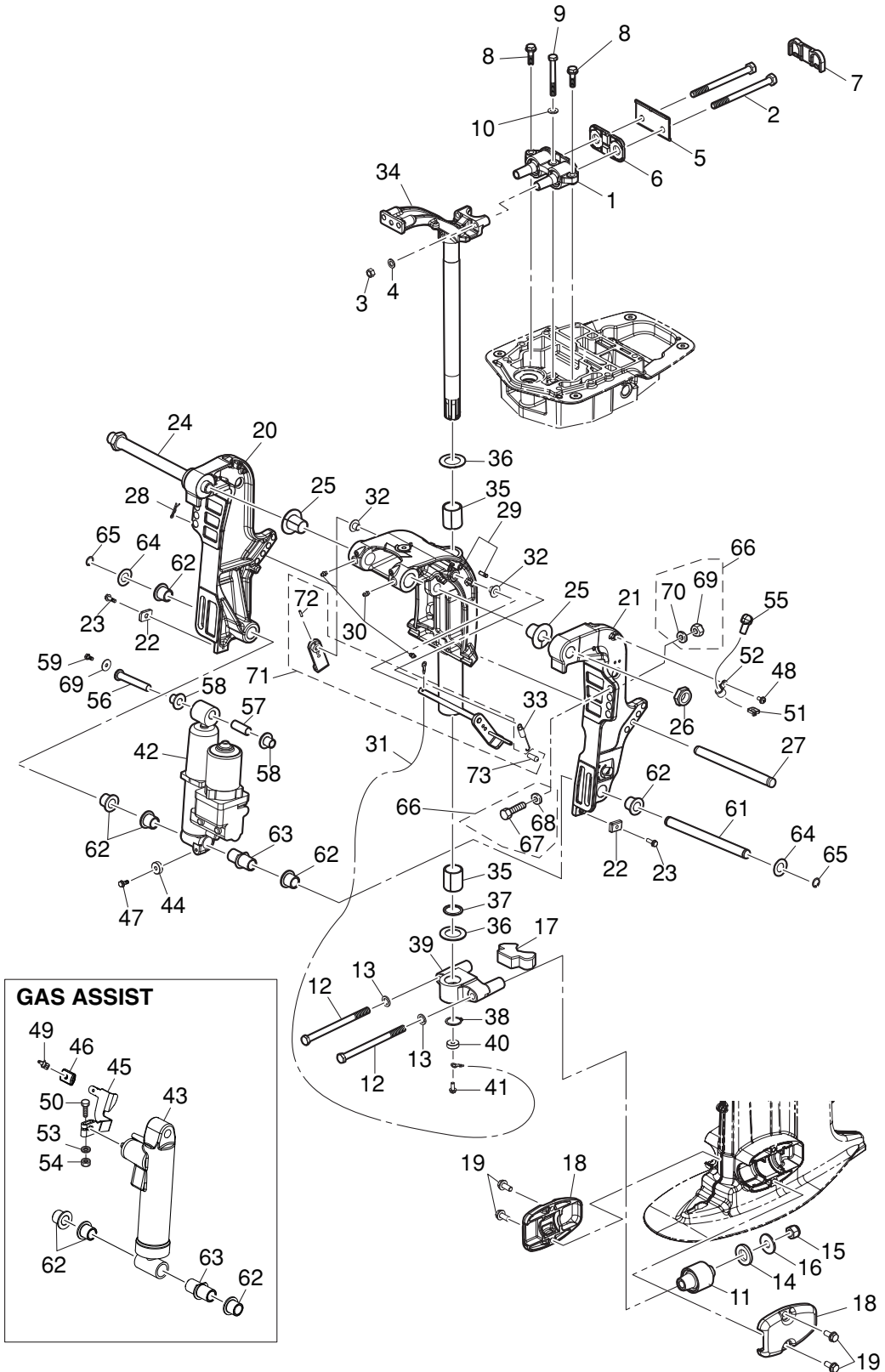
BRACKET  
ブラケット



Ref.No. 見出番号	Part No. 部品番号	Description 部 品 名	Q' ty/個数		Remarks 備 考
			MFS40A	MFS60A	
13-1	3KY-61301-0	RUBBER MOUNT (UPPER) ラバ-マウント (アッパ)	1	1	
13-2	3KY-61307-0	BOLT M10P1.25-130 ボルト M10-P1.25-130	2	2	
13-3	3B7-61114-0	NUT 10-P1.25 ナット 10-P1.25	2	2	
13-4	940203-1000	WASHER ワッシャ	2	2	
13-5	3KY-61335-0	LOCK PLATE ロックプレート アッパ	1	1	
13-6	3KY-61333-0	DAMPER (UPPER) ダンパ (アッパ)	1	1	Front Side
13-7	3KY-61339-0	DAMPER (UPPER) ダンパ (アッパ)	1	1	Rear Side
13-8	9101E3-5830	BOLT ボルト	2	2	
13-9	3KY-61343-0	BOLT M8-70 ボルト	1	1	
13-10	9402E3-0800	WASHER ワッシャ	1	1	
13-11	3KY-61302-0	RUBBER MOUNT (LOWER) ラバ-マウント (ロウ)	2	2	Mount Bracket -Drive Shaft Housing
13-12	3KY-61321-0	BOLT M12.P1.25-177.5 ボルト マウントラバ- M12-P1.25-177.5	2	2	
13-13	353-61334-0	WASHER 13-34-3 ワッシャ 13-34-3	2	2	Bolt Side
13-14	3C7-61338-0	DAMPER 21-36-5 ダンパ 21-36-5	2	2	
13-15	3R0-61324-0	NYLON NUT 12-P1.25 ナイロンナット 12-P1.25	2	2	
13-16	9402E3-1200	WASHER ワッシャ	2	2	Nut Side
13-17	3KY-61336-0	DAMPER (LOWER) ダンパ (ロウ)	1	1	Mount Bracket
13-18	3KYQ61342-0	MOUNT HOLDING PLATE (LOWER) マウントホルディングプレート (ロウ)	2	2	
13-19	9101E3-5820	BOLT ボルト	4	4	
13-20	3KYQ77211-0	CLAMP BRACKET (PTT-R) クランプブラケット (PTT-R)	1	1	Starboard Side
13-21	3KYQ77212-0	CLAMP BRACKET (PTT-L) クランプブラケット (PTT-L)	1	1	Port Side
13-22	3H6-60218-0	ANODE アノード	2	2	Clamp Bracket
13-23	910103-5620	BOLT ボルト	2	2	
13-24	3AD-62191-0	SWIVEL BRACKET SHAFT ASSY スイベルブラケットシャフトアッソ	1	1	
13-25	3KY-77213-0	BUSHING ブッシング ブラケットボルト	2	2	
13-26	346-62124-1	NYLON NUT 7/8-14 ナイロンナット 7/8-14	1	1	
13-27	3R0-77118-0	PTT THRUST RODPTT スラストロッド	1	1	
13-28	951603-1000	SNAP PIN スナップピン	1	1	
13-29	1 3KZQ77208-0	SWIVEL BRACKET ASSY スイベルブラケットアッソ	1	1	for Transom "S"

Fig. 13

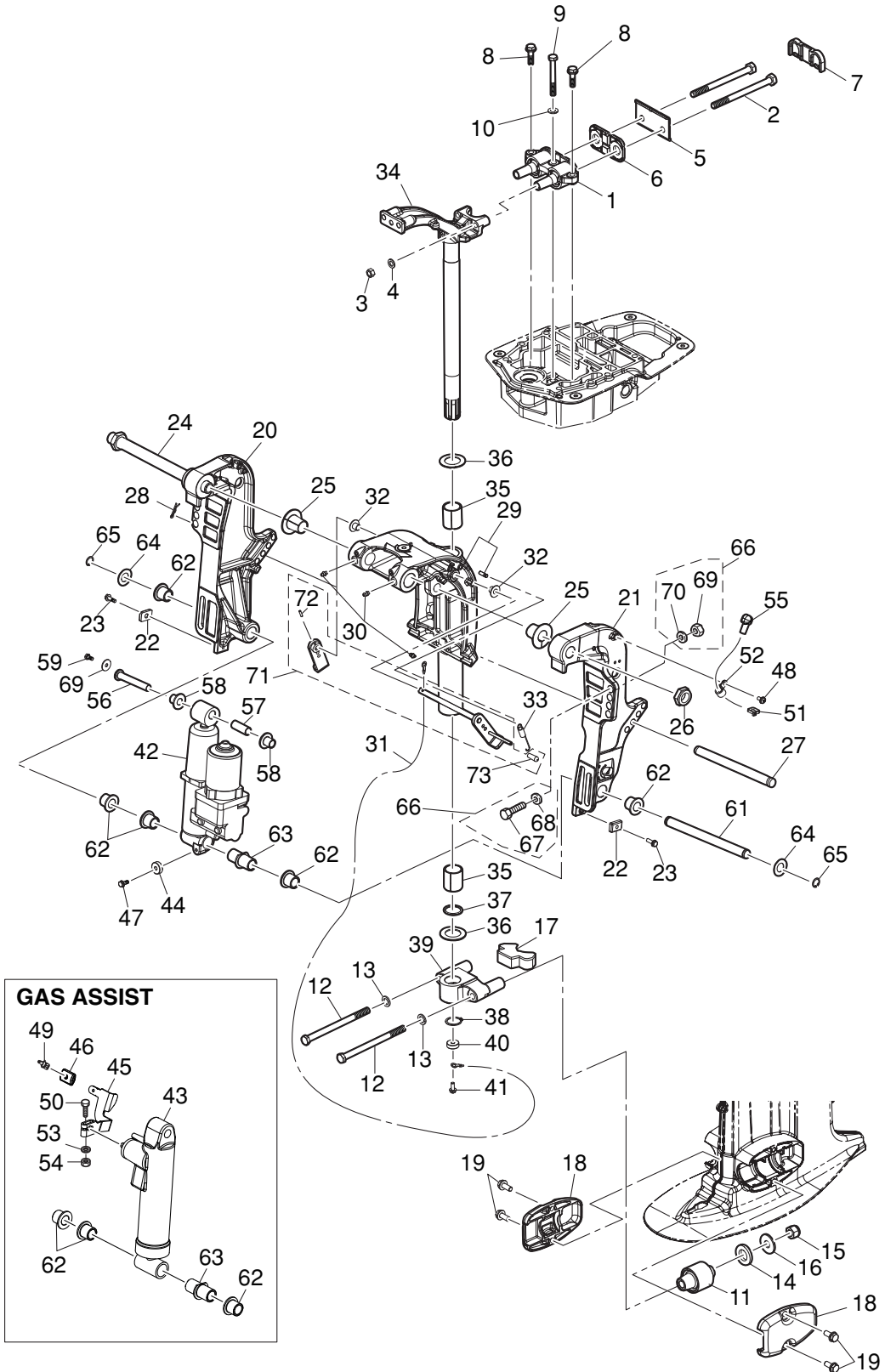
BRACKET  
ブラケット



Ref.No. 見出番号	Part No. 部品番号	Description 部 品 名	Q'ty/個数		Remarks 備 考	
			MFS40A	MFS80A		
13-29	2	3KYQ77208-0	SWIVEL BRACKET ASSY スイベルブラケットアッソ	1	1	for Transom "L"&"UL"
13-30		344-67177-1	GREASE FITTING グリスフィッティング	3	3	
13-31		3C8-62396-1	GROUND L=210 グラント (ア-スワイヤ) L=210	1	1	Swivel Bracket -Drive Shaft Housing
13-32		353-63207-0	COLLAR 10.2-12-12 カラー 10.2-12-12	2	2	
13-33		3R0-62473-0	TILT STOPPER SPRING チルトストップスプリング	1	1	
13-34	1	3KZQ62010-0	STEERING SHAFT ASSY ステアリングシャフトアッソ	1	1	for Transom "S"
13-34	2	3KYQ62010-0	STEERING SHAFT ASSY ステアリングシャフトアッソ	1	1	for Transom "L"&"UL"
13-35		353-62417-0	BUSHING 30-36-41 ブッシング ブラケットシャフト 30-36-41	2	2	
13-36		353-62423-1	THRUST PLATE (UPPER) 31-50-2 スラストプレート (アッパ) 31-50-2	2	2	Upper & Lower
13-37		353-62415-0	O-RING 3.5-29.7 オリング ブラケットシャフト 3.5-29.7	1	1	
13-38		945103-2800	C-RING d=28 クリング d=28	1	1	
13-39		3KYQ61411-0	MOUNT BRACKET マウントブラケット	1	1	
13-40		338-60218-2	ANODE アノード	1	1	Mount Bracket
13-41		910103-5616	BOLT ボルト	1	1	
13-42		3Z5-77150-1	PTT ASSY PTTアッソ	1	1	
13-43		3Z5-77601-0	GAS SHOCK ABSORBER ガスショックアブソーバ	1	1	
13-44		338-60218-2	ANODE アノード	1	1	for PTT Model
13-45		3R0-66311-0	REVERSE LOCK LEVER リバースロックレバー	1	1	for Gas Assist Model
13-46		3AL-66333-0	REVERSE LOCK LEVER GRIP リバースロックレバーグリップ	1	1	for Gas Assist Model
13-47		910103-5616	BOLT ボルト	1	1	
13-48		921503-5612	SCREW スクリュー	1	1	for PTT Model
13-49		346-66334-0	STOPPER ストップ リバースロックレバーグリップ	1	1	for Gas Assist Model
13-50		3V2-60001-0	BOLT 6-35 ボルト 6-35	1	1	for Gas Assist Model
13-51		3Z0-84398-0	BAND 203 バンド リードワイヤ 203	1	1	for PTT Model
13-52		345-06915-0	CLAMP 6.5-14L クランプ 6.5-14L	1	1	for PTT Model
13-53		9401E3-0600	WASHER ワッシャ	1	1	for Gas Assist Model
13-54		9301E3-0600	NUT ナット	1	1	for Gas Assist Model
13-55		3Y1-76145-0	TERMINAL CAP 8-13-28 ターミナルキャップ	2	2	Red for PTT Model
13-56		3KY-77071-0	CYLINDER PIN (UPPER) シリンダピン (アッパ)	1	1	

Fig. 13

BRACKET  
ブラケット

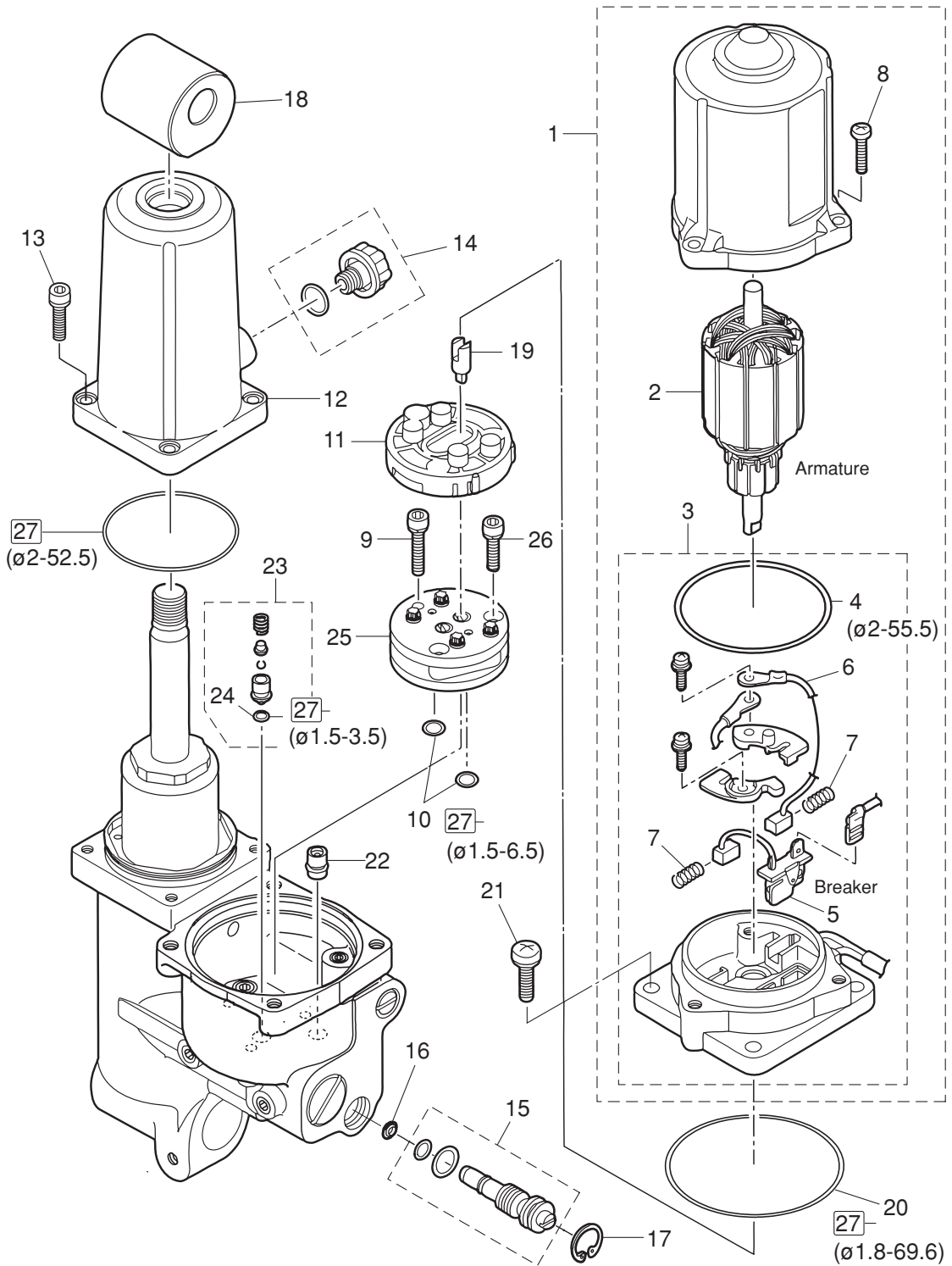




Ref.No. 見出番号	Part No. 部品番号	Description 部 品 名	Q' ty/個数		Remarks 備 考
			MFS40A	MFS60A	
13-57	3R0-77075-0	BUSHING 13-16-40 ブッシング 13-16-40	1	1	
13-58	3KY-77075-0	BUSHING 18-24-22 ブッシング 18-24-22	2	2	
13-59	910103-0612	BOLT ボルト	1	1	
13-60	345-05122-1	WASHER 6.5-23-1.5 ワッシャ 6.5-23-1.5	1	1	
13-61	3KY-77101-0	CYLINDER PIN (LOWER) シリンダピン (ロワ)	1	1	
13-62	3KY-77076-0	BUSHING 18-24-22 ブッシング 18-24-22	5	5	
13-63	3KY-77103-0	BUSHING 18-24-60 ブッシング 18-24-60	1	1	
13-64	3R0-77112-0	WASHER 18.2-34-1 ワッシャ 18.2-34-1	2	2	
13-65	945103-1800	C-RING d=18 Cリング d=18	2	2	
13-66	3AD-72120-0	RIGGING BOLT SET リギングボルトセット	1	1	
13-67	3C7-62133-2	* BOLT 12-105 P1.25 * ボルト 12-105 P1.25	4	4	
13-68	353-61334-0	* WASHER 13-34-3 * ワッシャ 13-34-3	4	4	
13-69	3C7-62139-1	* NUT 12-P1.25 * ナット 12-P1.25	4	4	
13-70	9401E3-1200	* WASHER * ワッシャ	4	4	
13-71	1 3GF-62466-1	TILT STOPPER KIT チルトストップキット	1	1	for PTT Model two hole
13-71	2 3AC-62466-1	TILT STOPPER KIT チルトストップキット	1	1	for Gas Assist Model non hole
13-72	951403-3516	* SPRING PIN 3.5-16 * スプリングピン 3.5-16	1	1	
13-73	369-62433-1	* TILT STOPPER GRIP * チルトストップグリッパ	1	1	

Fig. 14

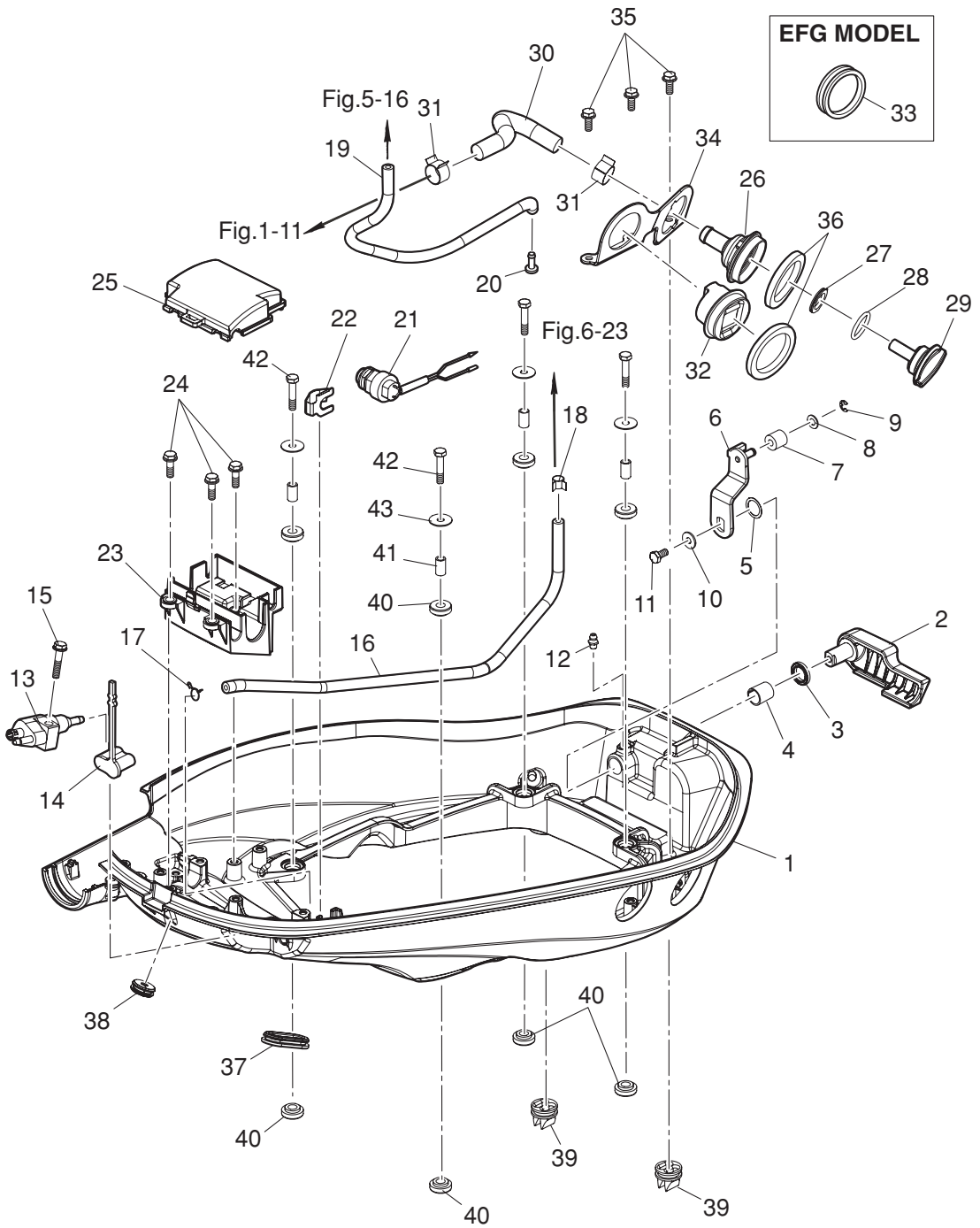
POWER TRIM&TILT  
パワートリム & チルト



Ref.No. 見出番号	Part No. 部品番号	Description 部 品 名	Q' ty/個数		Remarks 備 考
			MFS40A	MFS80A	
14-1	3Z5-77180-0	MOTOR ASSY モータアッソ	1	1	for PTT Model
14-2	3Z5-77190-0	* ARMATURE ASSY * アーマチュアアッソ	1	1	
14-3	3Z5-77192-0	* MOTOR BRACKET ASSY * モータブラケツアッソ	1	1	
14-4	3Z5-77182-0	* O-RING 2-55.5 * オリソグ 2-55.5	1	1	
14-5	3Z5-77191-0	* BREAKER * ブレーカ	1	1	
14-6	3E0-77183-0	* BRUSH * ブラソ	1	1	
14-7	3E0-77184-0	* BRUSH SPRING * ブラソスプリソグ	2	2	
14-8	921503-0520	* SCREW * スクリユ	3	3	
14-9	3B7-77431-1	BOLT ボルト	1	1	
14-10	3B7-77433-0	O-RING 1.5-6.5 オリソグ 1.5-6.5	2	2	
14-11	3B7-77434-1	FILTER フィルタ B	1	1	
14-12	3Z5-77165-0	RESERVE TANK リザーブタンク	1	1	
14-13	3Z5-77159-0	BOLT ボルト	4	4	
14-14	3Z5-77221-0	CAP ASSY キャツアッソ	1	1	
14-15	3Z5-77175-0	MANUAL VALVE ASSY マニュアルバルブアッソ	1	1	
14-16	3R0-77173-0	SEAL WASHER シールワッシャ	1	1	
14-17	3Z5-77171-0	C-RING Cリソグ	1	1	
14-18	3Z5-77367-0	JOINT ジョイント メタル	1	1	
14-19	3Z5-77166-0	COUPLING カツプリソグ ホソソ	1	1	
14-20	3B7-77167-0	O-RING 1.8-69.6 オリソグ 1.8-69.6	1	1	
14-21	3Z5-77194-0	SCREW スクリユ	4	4	
14-22	3Z5-77460-0	VALVE ASSY バルブアッソ	1	1	
14-23	3Z5-77450-0	RELIEF VALVE ASSY リリーフバルブアッソ	1	1	
14-24	3R0-77451-0	O-RING 1.5-3.5 オリソグ 1.5-3.5	1	1	
14-25	3B7-77430-0	PUMP ポンソ	1	1	
14-26	3B7-77432-1	BOLT ボルト	2	2	
14-27	3Z5-77225-0	PTT O-RING SET PTT オリソグセツ	1	1	

Fig. 15

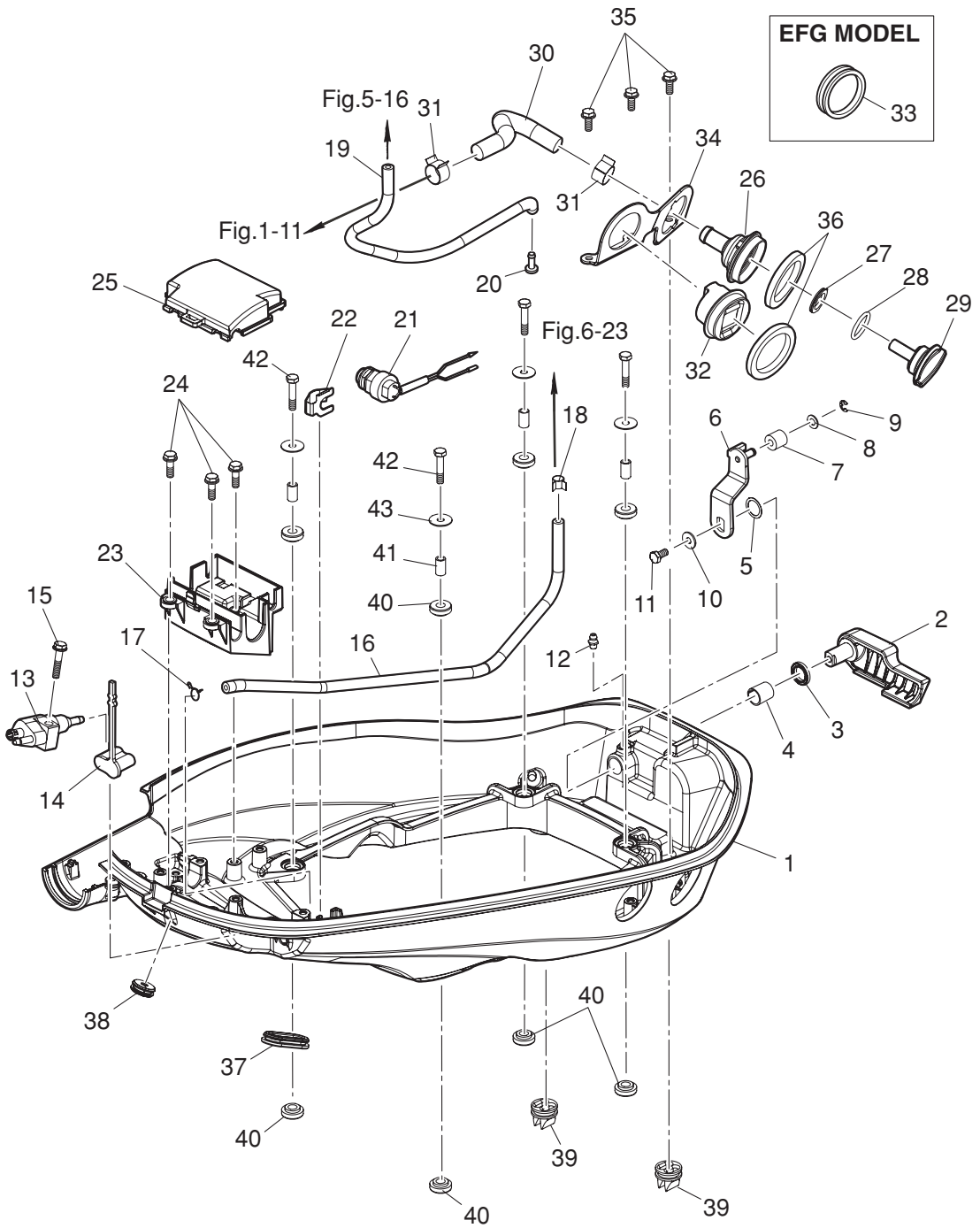
**BOTTOM COWL**  
ボトムカウル



Ref.No. 見出番号	Part No. 部品番号	Description 部 品 名	Q' ty/個数		Remarks 備 考
			MFS40A	MFS60A	
15-1	3KYQ67100-0	BOTTOM COWL ボトムカウル	1	1	
15-2	3KY-67141-0	HOOK LEVER フックレバー	1	1	
15-3	338-67147-0	SEAL RING 13.8-22-3.7 シールリング 13.8-22-3.7	1	1	
15-4	350-67105-0	HOOK LEVER BUSHING 14-16.5-17.7 フックレバーブッシング 14-16.5-17.7	1	1	
15-5	941403-1400	WAVE WASHER d=14 ウェーブワッシャ d=14	1	1	
15-6	3KY-67142-0	COVER HOOK カバーフック	1	1	
15-7	3R0-67517-0	ROLLER 6.1-14.7-14 ローラ 6.1-14.7-14	1	1	
15-8	346-67115-0	WASHER 6.5-21-1 ワッシャ 6.5-21-1	1	1	
15-9	945303-0500	E-RING d=5 Eリング d=5	1	1	
15-10	3R0-66308-0	WASHER 6-16-1.5 ワッシャ 6-16-1.5	1	1	
15-11	910103-0612	BOLT ボルト	1	1	
15-12	344-67177-1	GREASE FITTING グリスフィッティング	1	1	
15-13	394-70260-0	FUEL CONNECTOR (MALE) フェエルコネクタ (エンジンメール)	1	1	
15-14	3H6-70262-0	FUEL CONNECTOR PROTECTOR フェエルコネクタプロテクタ	1	1	
15-15	9101E3-5630	BOLT ボルト	1	1	
15-16	1 98AB-50-450	HOSE ホース	1	1	Fuel Connector-Fuel Filter STD 98AB-501000
15-16	2 3KY-04055-0	LOW PERMEATION HOSE φ5-φ10, L=450 ローパ-ミエ-ションホース	1	1	Fuel Connector-Fuel Filter USA EPA-KRI-15G
15-17	338-02215-0	CLIP φ10 クリップ φ10	1	1	Fuel Connector Side
15-18	3AB-35143-0	CLIP φ9.4 クリップ φ9.4	1	1	Fuel Filter Side
15-19	3KY-65212-0	WATER HOSE ウォーターホース	1	1	Fuel Cooler-Water Nipple
15-20	3T1-01138-0	NIPPLE 6-8-11 ニップル ウォータ	1	1	Black
15-21	361-76080-0	NEUTRAL SWITCH ニュートラルスイッチ	1	1	
15-22	3KY-76083-0	NEUTRAL SWITCH ACTUATOR ニュートラルスイッチアクチエータ	1	1	
15-23	3KY-06281-0	CABLE TERMINAL HOLDER ケーブルターミナルホルダ	1	1	
15-24	910103-5620	BOLT ボルト	3	3	
15-25	3KZ-06902-0	COVER カバー	1	1	
15-26	3T1-72403-0	FLUSHING CONNECTOR フラッシングコネクタ	1	1	
15-27	3T1-67147-0	SEAL RING シールリング	1	1	
15-28	3R0-07422-0	O-RING 3.1-24.4 Oリング 3.1-24.4	1	1	

Fig. 15

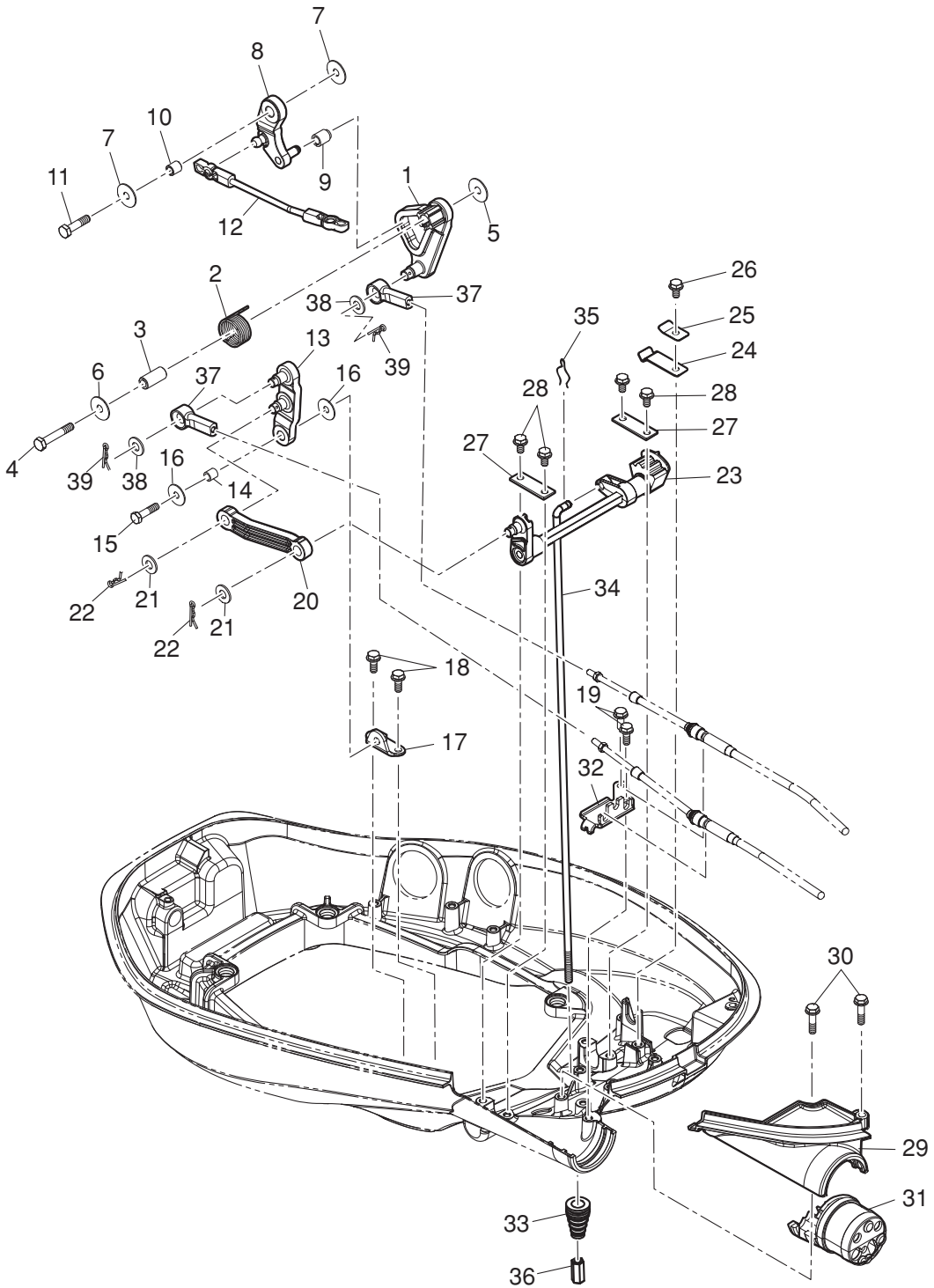
**BOTTOM COWL**  
ボトムカウル



Ref.No. 見出番号	Part No. 部品番号	Description 部 品 名	Q' ty/個数		Remarks 備 考
			MFS40A	MFS60A	
15-29	3T1-72404-0	FLUSHING CONNECTOR CAP フラッシングコネクタキャップ	1	1	
15-30	3KY-72410-0	FLUSHING HOSE フラッシングホース	1	1	
15-31	3T1-07737-1	CLIP φ17.8 クリップ φ17.8	2	2	
15-32	3AC-72615-0	PTT SWITCH ASSY PTTスイッチアッセン	1	1	for EPT Model
15-33	3KY-72618-0	GROMMET グロメット	1	1	PTT Switch for EFG Model
15-34	3KY-72413-0	FLUSHING CONNECTOR BRACKET フラッシングコネクタブラケット	1	1	
15-35	910103-5616	BOLT ボルト	3	3	
15-36	3F3-72616-1	GASKET ガスケット PTTスイッチ	2	2	
15-37	3R3-66226-0	GROMMET 40-18-3 グロメット シフトロッド	1	1	PTT Cord
15-38	3KY-67117-0	GROMMET グロメット	1	1	Trim Sender
15-39	3T1-67161-0	GROMMET グロメット	2	2	Drain
15-40	346-67113-0	MOUNT 8.5-14-2.5 マウント 8.5-14-2.5	8	8	
15-41	346-67114-1	SPACER 6.2-9-15.7 スペーサ 6.2-9-15.7	4	4	
15-42	910103-0630	BOLT ボルト	4	4	
15-43	346-67115-0	WASHER 6.5-21-1 ワッシャ 6.5-21-1	4	4	

Fig. 16

SHIFT · THROTTLE  
シフト・スロットル





Ref.No. 見出番号	Part No. 部品番号	Description 部 品 名	Q'ty/個数		Remarks 備 考
			MFS40A	MFS80A	
16-1	3KY-63718-0	THROTTLE CAM スロットルカム	1	1	
16-2	3KY-63727-0	SPRING スプリング	1	1	
16-3	3R3-66124-0	COLLAR 6.5-10.5-22.6 カラー 6.5-10.5-22.6	1	1	
16-4	910103-0635	BOLT ボルト	1	1	
16-5	346-67115-0	WASHER 6.5-21-1 ワッシャ 6.5-21-1	1	1	
16-6	345-05122-1	WASHER 6.5-23-1.5 ワッシャ 6.5-23-1.5	1	1	
16-7	346-67115-0	WASHER 6.5-21-1 ワッシャ 6.5-21-1	2	2	
16-8	3KY-63751-0	THROTTLE ARM スロットルアーム	1	1	
16-9	3KY-03171-0	THROTTLE ROLLER スロットルローラ	1	1	
16-10	3KY-76079-0	COLLAR 6.5-10.5-9.3 カラー	1	1	
16-11	910103-0620	BOLT ボルト	1	1	
16-12	3KY-63709-0	THROTTLE ROD スロットルロッド	1	1	
16-13	3KY-66122-0	SHIFT ARM シフトアーム	1	1	
16-14	3KY-76079-0	COLLAR 6.5-10.5-9.3 カラー	1	1	
16-15	910103-0625	BOLT ボルト	1	1	
16-16	346-67115-0	WASHER 6.5-21-1 ワッシャ 6.5-21-1	2	2	
16-17	3KY-66126-0	BRACKET ブラケット	1	1	
16-18	910103-5616	BOLT ボルト	2	2	Shift Arm Bracket
16-19	910103-5616	BOLT ボルト	2	2	Cable Clip
16-20	3KY-66134-0	SHIFT LEVER ROD シフトレバーロッド	1	1	
16-21	3AA-83719-0	WASHER 8.5-18-1.6 ワッシャ 8.5-18-1.6	2	2	
16-22	951603-0800	SNAP PIN d=8 スナップピン d=8	2	2	
16-23	3KY-66130-0	SHIFT LEVER SHAFT ASSY シフトレバーシャフトアッセンブリ	1	1	
16-24	3EF-66121-0	SHIFT LEVER STOPPER シフトレバーストップ	1	1	
16-25	3Y1-66117-0	SHIFT LEVER STOPPER t=0.8 シフトレバーストップ t=0.8	1	1	
16-26	910103-5612	BOLT ボルト	1	1	
16-27	3V1-66145-0	HOLDER ホルダ シフトレバーシャフト	2	2	
16-28	910103-5612	BOLT ボルト	4	4	
16-29	3KYQ67483-0	REMOTE CONTROL CABLE STAY COVER リモートコントロールケーブルステーカバー	1	1	

Fig. 16

SHIFT · THROTTLE  
シフト・スロットル

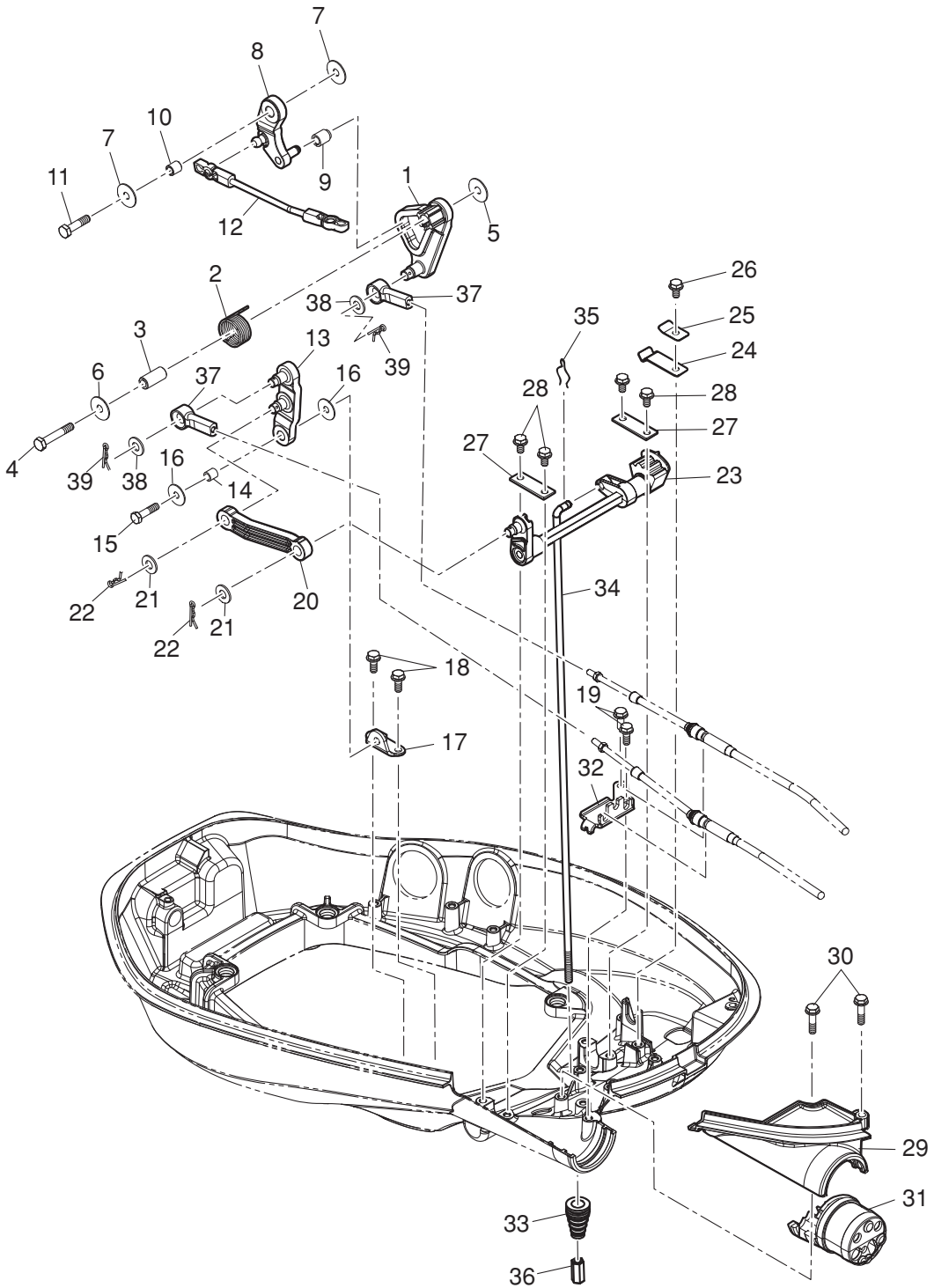




Fig. 17

STEERING  
ステアリング

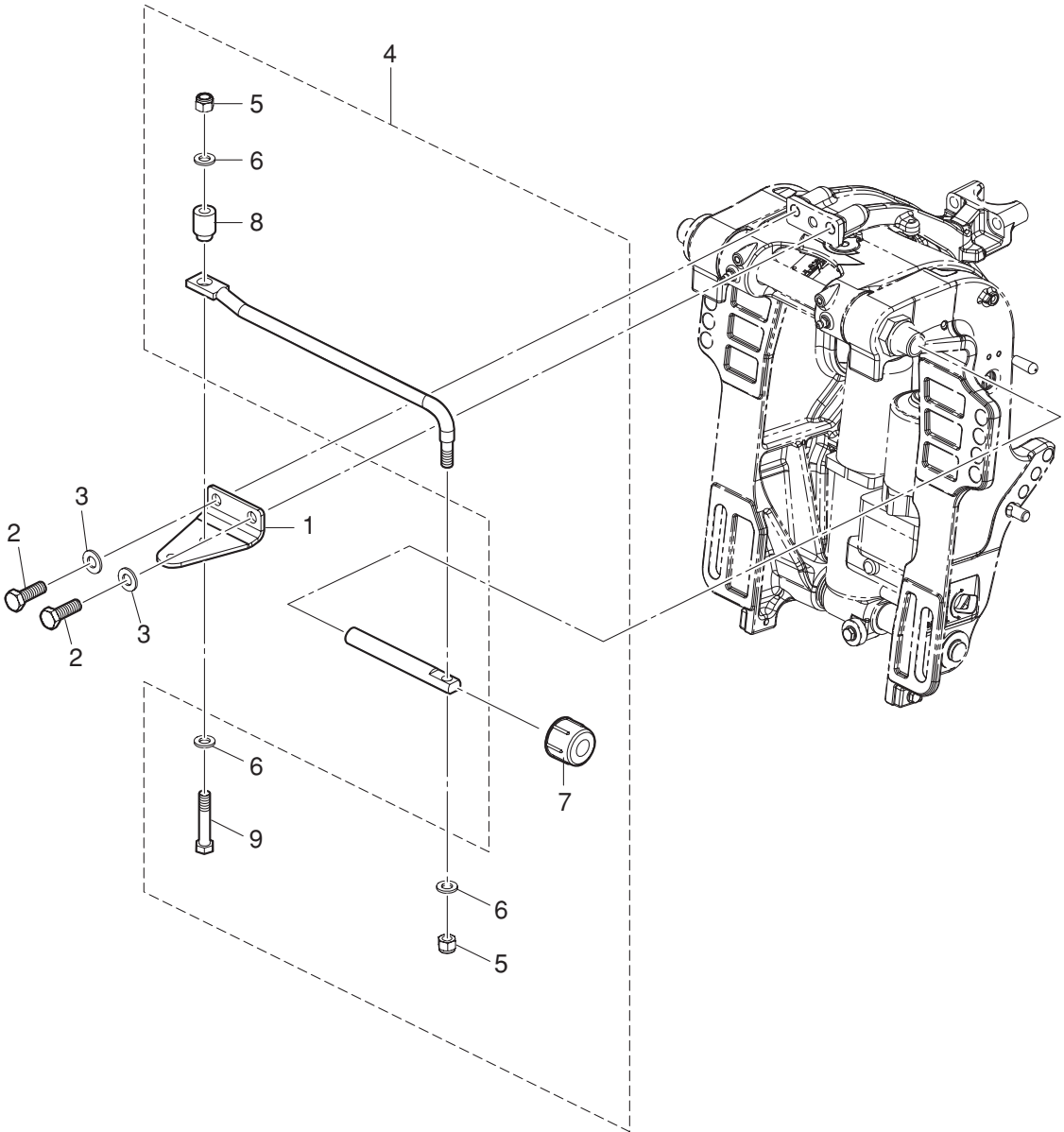




Fig. 18

TOP COWL  
トップカウル

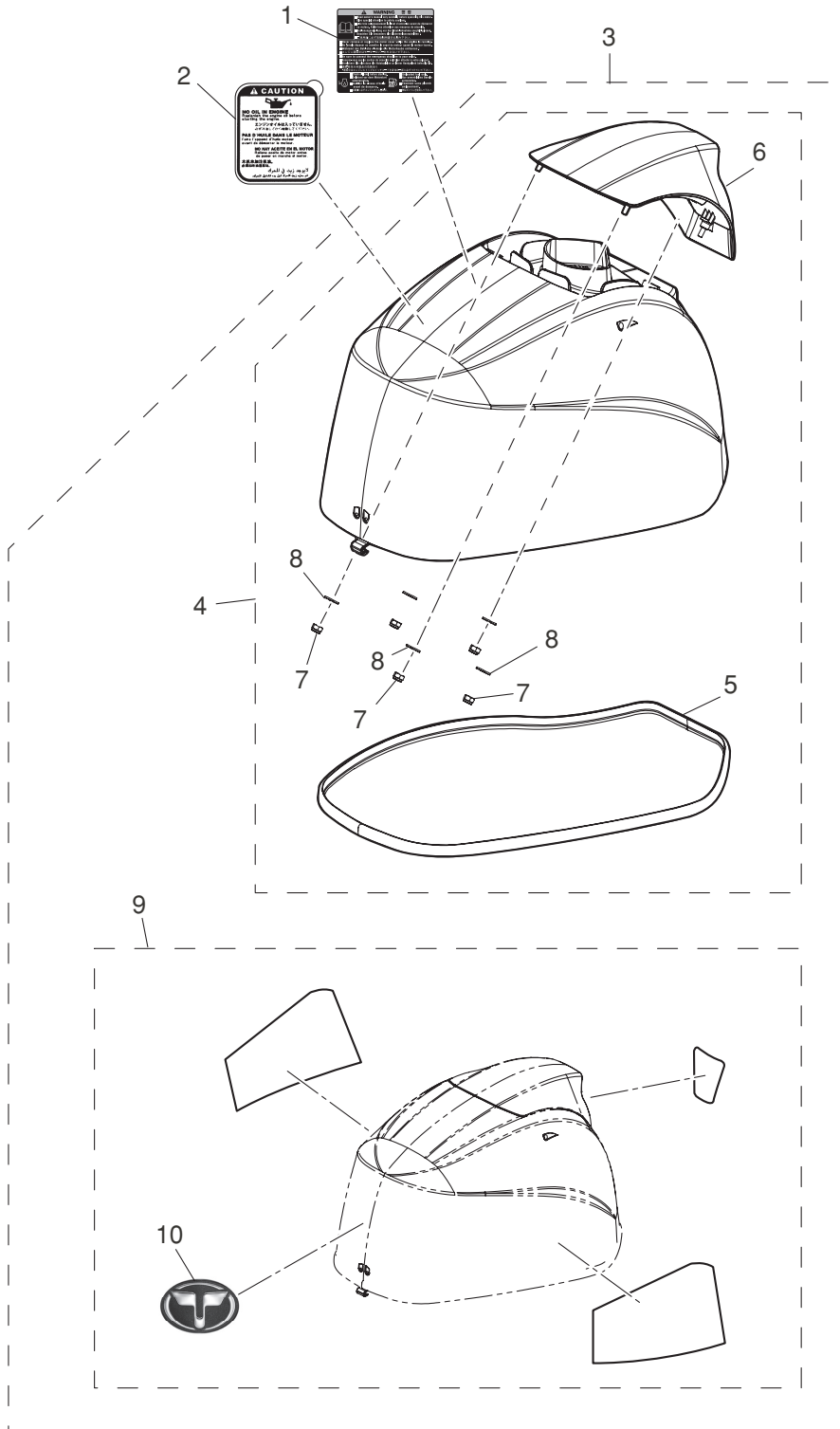
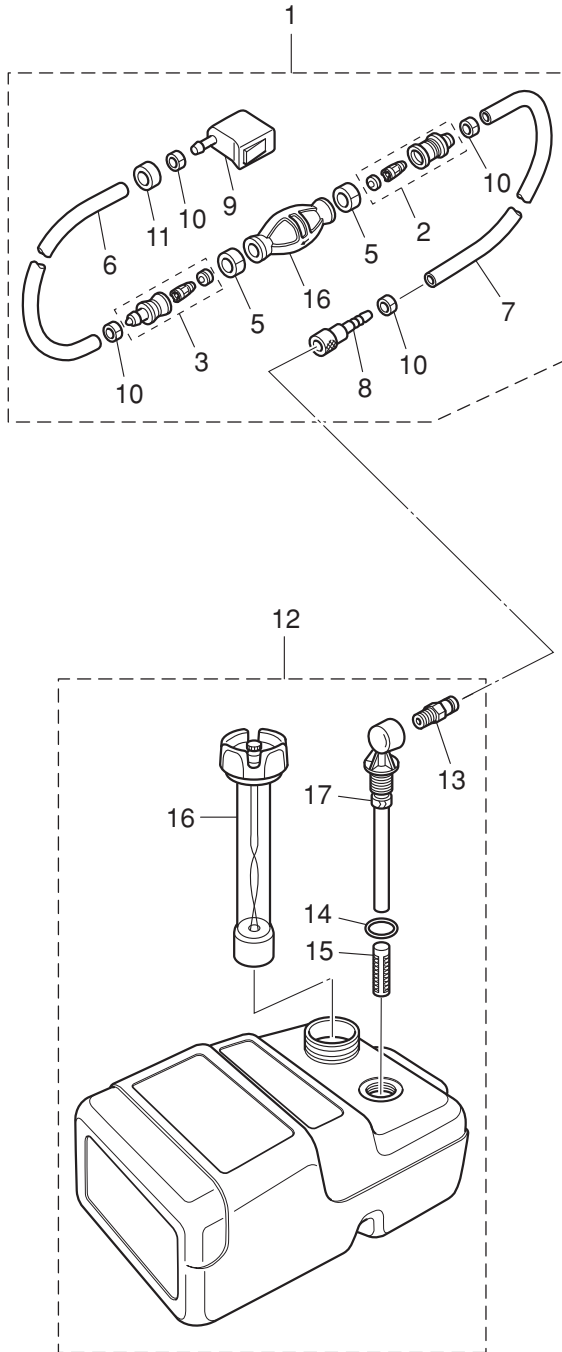




Fig. 19

FUEL TANK  
フュエルタンク

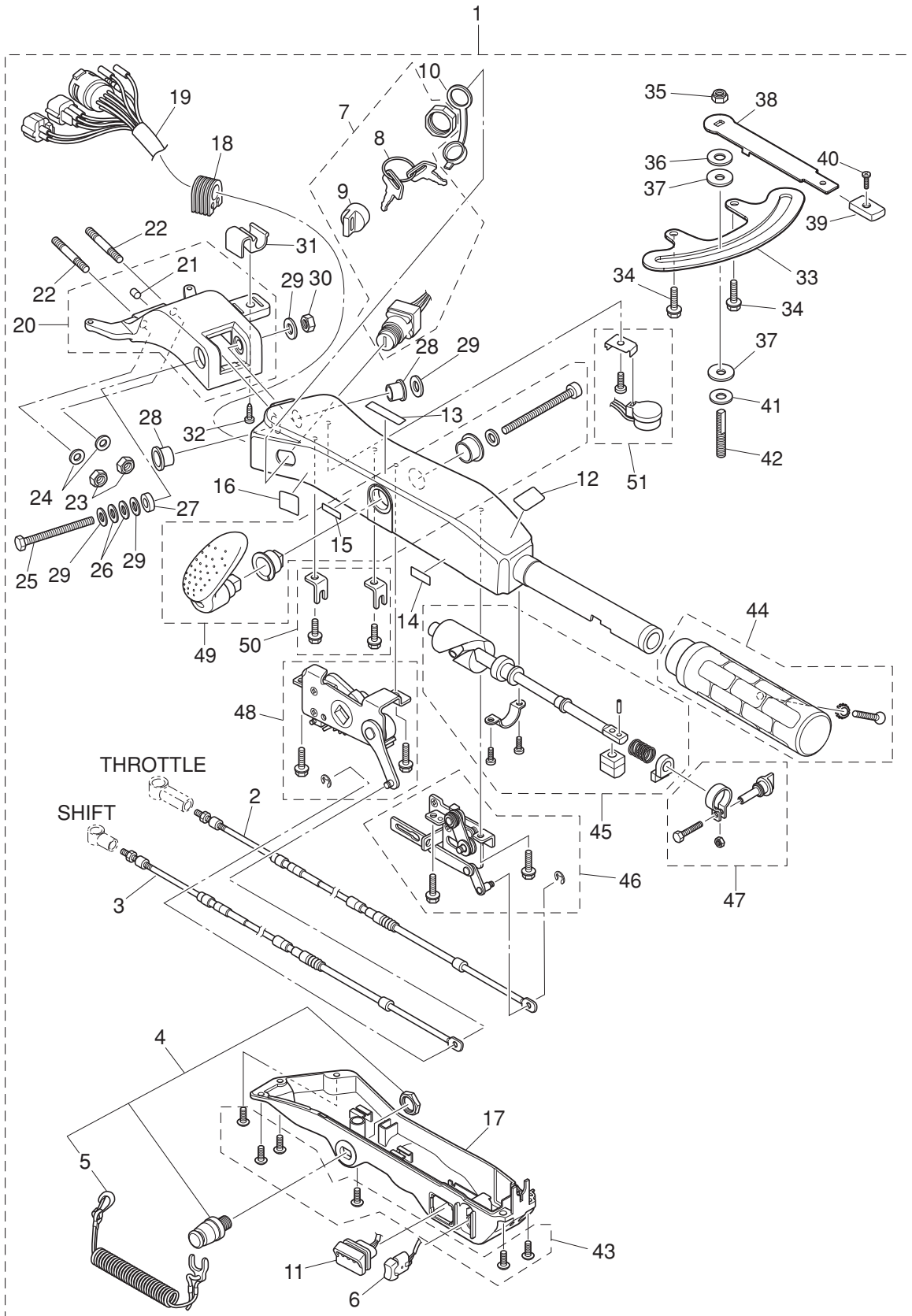




Ref.No. 見出番号	Part No. 部品番号	Description 部 品 名	Q' ty/個数		Remarks 備 考
			MFS40A	MFS80A	
19-1	1	3AD-70200-2 PRIMER BULB ASSY プライマバルブアッソ	1	1	Low Permeation Parts for USA Model
19-1	2	3H6-70200-2 PRIMER BULB ASSY プライマバルブアッソ	1	1	STD
19-2		3C7-70220-1 * JOINT ASSY (INLET) * ジョイントアッソ (インレット)	1	1	
19-3		3C7-70224-1 * JOINT ASSY (OUTLET) * ジョイントアッソ (アウトレット)	1	1	
19-4	1	3GF-70211-1 * PRIMER BULB * プライマバルブ	1	1	Low Permeation Parts for USA Model
19-4	2	3C7-70211-1 * PRIMER BULB * プライマバルブ	1	1	STD
19-5		3C7-70217-0 * CLAMP * クランプ	2	2	
19-6	1	3GF-70241-1 * LOW PERMEATION HOSE L=700 * ローパ <sup>レ</sup> ミエ <sup>シ</sup> ョソホ <sup>ス</sup> L=700	1	1	Low Permeation Parts for USA Model
19-6	2	98AB-70-700 * HOSE * ホ <sup>ス</sup>	1	1	STD 98AB-701000
19-7	1	3GF-70240-1 * LOW PERMEATION HOSE L=1600 * ローパ <sup>レ</sup> ミエ <sup>シ</sup> ョソホ <sup>ス</sup> L=1600	1	1	Low Permeation Parts for USA Model
19-7	2	98AB-701600 * HOSE * ホ <sup>ス</sup>	1	1	STD 98AB-701000x2
19-8	1	3GF-70281-0 * FUEL CONNECTOR * フ <sup>ユ</sup> エルコネク <sup>タ</sup> (タンクフ <sup>イ</sup> メル)	1	1	Tank Side for USA Model
19-8	2	3GF-70281-0 * FUEL CONNECTOR * フ <sup>ユ</sup> エルコネク <sup>タ</sup> (タンクフ <sup>イ</sup> メル)	1	1	Tank Side STD
19-9	1	3GR-70250-0 * FUEL CONNECTOR * フ <sup>ユ</sup> エルコネク <sup>タ</sup> (エンジ <sup>ン</sup> フ <sup>イ</sup> メル)	1	1	Engine Side for USA Model
19-9	2	3GR-70250-0 * FUEL CONNECTOR * フ <sup>ユ</sup> エルコネク <sup>タ</sup> (エンジ <sup>ン</sup> フ <sup>イ</sup> メル)	1	1	Engine Side STD
19-10		332-70201-0 * CLAMP * クランプ	4	4	
19-11		3GR-70280-0 * FUEL CONNECTOR MARK * フ <sup>ユ</sup> エルコネク <sup>タ</sup> マ <sup>ー</sup> ク	1	1	Low Permeation Parts for USA Model
19-12		3C7-70177-1 FUEL TANK ASSY 25L フ <sup>ユ</sup> エルタンクアッソ 25L (ト <sup>ー</sup> ハツ)	1	1	
19-13		3E0-70270-0 * QUICK-CONNECTOR (MALE) * ク <sup>イ</sup> ックコネク <sup>タ</sup> (タンクメ <sup>ー</sup> ル)	1	1	
19-14		3C7-70199-0 * O-RING * オ <sup>リ</sup> ング	1	1	
19-15		3C7-70113-0 * FILTER * フ <sup>イ</sup> ル <sup>タ</sup>	1	1	
19-16		3C7-70050-1 * FUEL GAUGE VENT CAP ASSY (25L) * フ <sup>ユ</sup> エルゲ <sup>ー</sup> ジ <sup>ン</sup> トキャッ <sup>プ</sup> アッソ (25L)	1	1	
19-17		3C7-70155-0 * PICK-UP ELBOW ASSY (25L) * ピ <sup>ッ</sup> クアッ <sup>プ</sup> エルホ <sup>ー</sup> アッソ (25L)	1	1	

Fig. 20

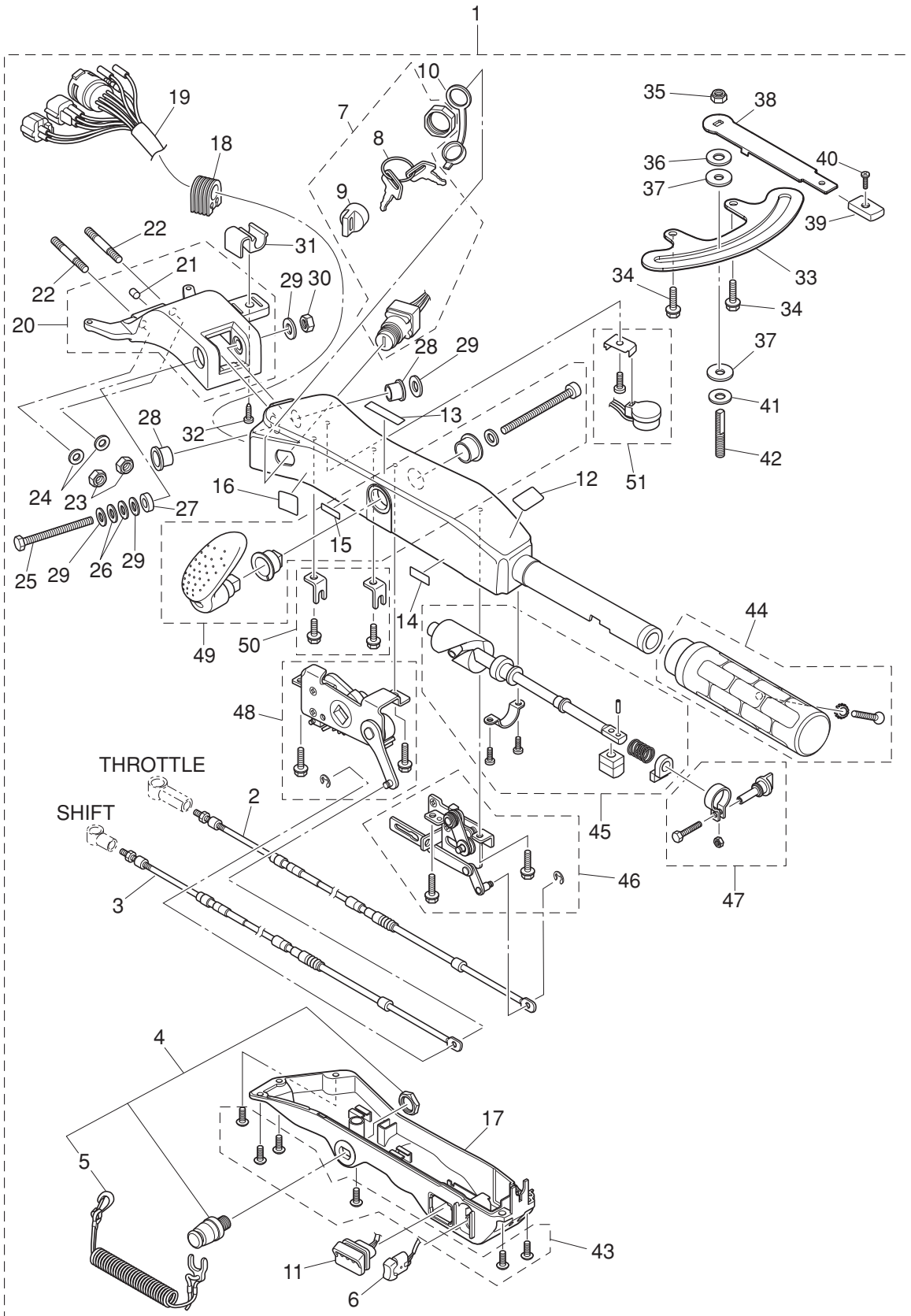
TILLER HANDLE  
ティラハンドル



Ref.No. 見出番号	Part No. 部品番号	Description 部 品 名	Q' ty/個数		Remarks 備 考
			MFS40A	MFS80A	
20-1	3KYQ63000-0	TILLER HANDLE KIT テイルハンドルキット	1	1	
20-2	3KY-63600-0	* THROTTLE WIRE * スロットルワイヤ	1	1	
20-3	3KY-66196-0	* SHIFT CABLE * シフトケーブル	1	1	
20-4	398-06830-0	* STOP SWITCH ASSY * ストップスイッチアッソ	1	1	
20-5	353-06821-0	** STOP SWITCH LANYARD ASSY ** ストップスイッチランヤードアッソ	1	1	
20-6	3AH-72615-0	* PTT SWITCH ASSY * PTTスイッチアッソ (B)	1	1	
20-7	3GF-76020-0	* MAIN SWITCH ASSY * メインスイッチアッソ	1	1	
20-8	1 3GF-76217-0	** MAIN SWITCH KEY ** メインスイッチキー No.943	1	1	
20-8	2 3GF-76218-0	** MAIN SWITCH KEY ** メインスイッチキー No.944	1	1	
20-8	3 3GF-76219-0	** MAIN SWITCH KEY ** メインスイッチキー No.945	1	1	
20-9	3GF-76205-0	* MAIN SWITCH KEY COVERING CAP * メインスイッチキーカバーリンクキャップ	1	1	
20-10	3T5-76022-0	* MAIN SWITCH CAP (WATERPROOF) * メインスイッチキャップ (ウォータープルーフ)	1	1	
20-11	3GF-71040-0	* PILOT LAMP ASSY * パイロットランプアッソ	1	1	
20-12	3GF-72019-0	* THROTTLE DECAL * スロットルデカール	1	1	
20-13	3GF-67578-0	* SHIFT DECAL * シフトデカール	1	1	
20-14	3GF-72198-0	* WARNING LAMP DECAL * ワーニングランプデカール	1	1	
20-15	3GF-72200-0	* STOP SWITCH DECAL * ストップスイッチデカール	1	1	
20-16	3GF-84339-0	* INSTRUCTION DECAL * インストラクションデカール	1	1	
20-17	3GF-63320-0	* TILLER HANDLE COVER * テイルハンドルカバー	1	1	
20-18	3GF-63624-0	* GROMMET * グロメット	1	1	
20-19	3KY-76119-0	* CORD ASSY * コードアッソ	1	1	
20-20	3AHQ62000-0	* STEERING BRACKET ASSY * ステアリングブラケットアッソ	1	1	
20-21	3GF-65012-0	* DOWEL PIN 8-16 * ダウエルピン 8-16	1	1	
20-22	9153E3-1040	* STUDM 10-40 * スタット	2	2	
20-23	930403-1000	* NYLON NUT 10-P1.5 * ナイロンナット 10-P1.5	2	2	
20-24	9401E3-1000	* WASHER * ワッシャ	2	2	
20-25	3GF-63201-0	* BOLT 10-80 P1.25 * ボルト 10-80 P1.25	1	1	
20-26	3GF-63305-0	* CONICAL SPRING WASHER 10.5-21-2.3 * コニカルスプリングワッシャ 10.5-21-2.3	2	2	
20-27	3GF-63025-0	* SPACER 10.5-23-9 * スパース 10.5-23-9	1	1	

Fig. 20

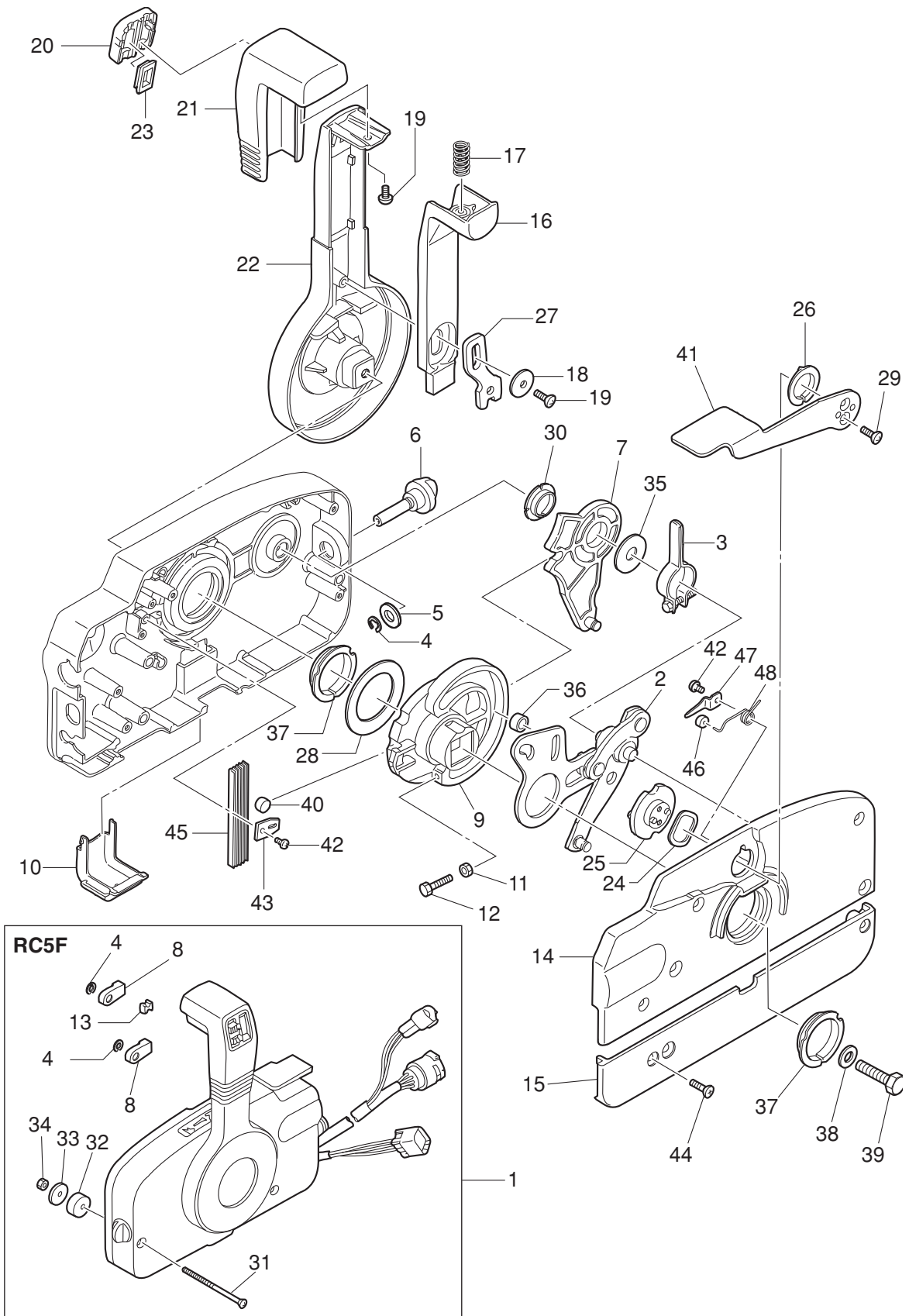
TILLER HANDLE  
ティラハンドル



Ref.No. 見出番号	Part No. 部品番号	Description 部 品 名	Q'ty/個数		Remarks 備 考
			MFS40A	MFS60A	
20-28	3GF-63102-0	* BUSHING 10.5-12.7-13.5 * フッシヅク 10.5-12.7-13.5	2	2	
20-29	9401E3-1000	* WASHER * ワッシャ	4	4	
20-30	3GF-63310-0	* LOCK NUT 10-P1.25 * ロックナット 10-P1.25	1	1	
20-31	3GF-62004-0	* CORD HOLDER * コードホルダ	1	1	
20-32	3T5-06437-0	* TAPPING SCREW 6-16 * タッピングスクリュー 6-16	1	1	
20-33	3KY-62447-0	* PLATE * プレート コハイロット	1	1	
20-34	3V1-60108-0	* PRE-COATED BOLT 6-16 * プレコートボルト 6-16	2	2	
20-35	3V5-62442-0	* NYLON NUT 8-P1.25 * イロンナット 8-P1.25	1	1	
20-36	3B7-63730-0	* WASHER 8.5-24-1.5 * ワッシャ 8.5-24-1.5	1	1	
20-37	3GF-62449-0	* DISC 8.5-25-2 * ディスク コハイロット 8.5-25-2	2	2	
20-38	3KY-62441-0	* FRICTION LEVER * フリクションプレートレバー	1	1	
20-39	3AC-63012-0	* GRIP * グリップ コハイロットハンドル	1	1	
20-40	346-66334-0	* STOPPER * ストップ リハースロックレバーグリップ	1	1	
20-41	3R3-62443-0	* WASHER 8.1-20-0.8 * ワッシャ 8.1-20-0.8	1	1	
20-42	3GF-62445-0	* BOLT 8-32 P1.25 * ボルト 8-32 P1.25	1	1	
20-43	3GF-63205-0	* SCREW SET * スクリュセット	1	1	
20-44	3GF-63193-0	* GRIP PARTS KIT * グリップパーツキット	1	1	
20-45	3GF-63062-0	* THROTTLE SHAFT KIT * スロットルシャフトキット	1	1	
20-46	3GF-63067-0	* THROTTLE LINK ASSY * スロットルリンクアッシー	1	1	945303-0400 E-Ring x 1
20-47	3GF-63032-0	* THROTTLE FRICTION ASSY * スロットルフリクションアッシー	1	1	
20-48	3GF-66160-0	* SHIFT UNIT ASSY * シフトユニットアッシー	1	1	945303-0400 E-Ring x 1
20-49	3GF-66158-0	* SHIFT LEVER KIT * シフトレバーキット	1	1	
20-50	3GF-66198-0	* CABLE BRACKET KIT * ケーブルブラケットキット	1	1	
20-51	3GF-76175-0	* BUZZER KIT * ブザーキット	1	1	

Fig. 21

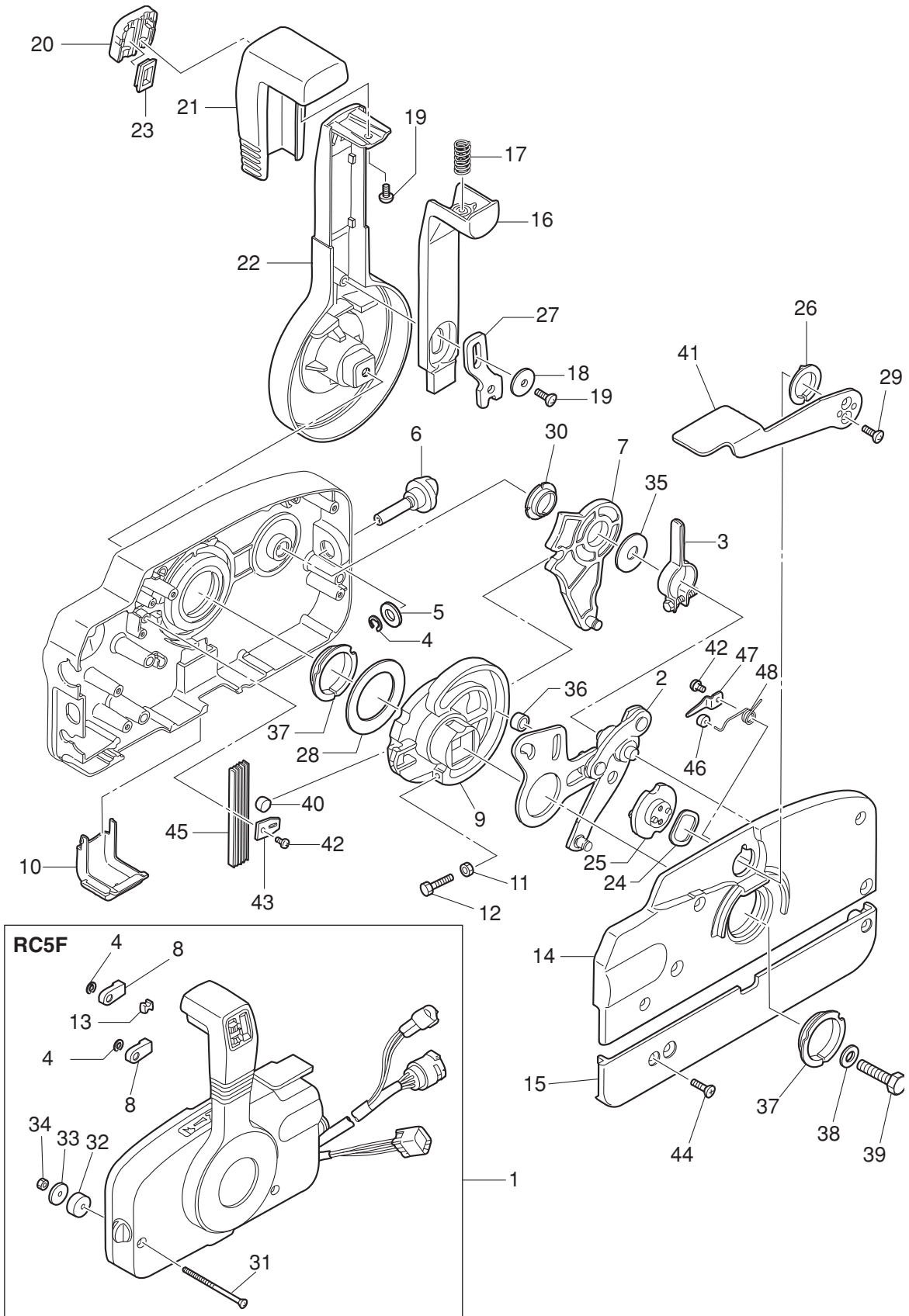
COMPONENT PARTS OF REMOTE CONTROL  
リモコンボックス構成部品



Ref.No. 見出番号	Part No. 部品番号	Description 部 品 名	Q' ty/個数		Remarks 備 考
			MFS40A	MFS60A	
21-1	3GFQ84500-0	REMOTE CONTROL HEAD ASSY (RC5F) リモートコントロールヘッドアッシー (RC5F)	1	1	RC5F for EP Type
21-2	3A3-84365-1	* THROTTLE ARM * スロットルアーム	1	1	
21-3	3A3-84428-0	* THROTTLE FRICTION ARM * スロットルフリクションアーム	1	1	
21-4	945303-0600	* E-RING d=6 * Eリング d=6	3	3	
21-5	353-84394-0	* WASHER * ワッシャ	1	1	
21-6	3A3-84427-0	* ADJUST SCREW * アジャストスクリュー スロットルフリクション	1	1	
21-7	3A3-84381-0	* SHIFT GEAR ASSY * シフトギヤアッシー	1	1	
21-8	3A3-83314-2	* CABLE TERMINAL * ケーブルターミナル	2	2	
21-9	3A3-84364-2	* DRIVE GEAR * ドライブギヤ	1	1	
21-10	3A3-84429-0	* WIRE COVER * ワイヤカバー	1	1	
21-11	930103-0500	* NUT * ナット	1	1	
21-12	910103-0525	* BOLT * ボルト	1	1	
21-13	3A3-84376-0	* GROMMET * グロメット	1	1	
21-14	3B7Q84441-0	* REAR HOUSING * リヤハウジング	1	1	
21-15	3B7Q84366-0	* REAR PANEL * リヤパネル	1	1	
21-16	3A3-84401-0	* NEUTRAL LOCK ARM * ニュートラルロックアーム	1	1	
21-17	3A3-84403-0	* NEUTRAL LOCK SPRING * ニュートラルロックスプリング	1	1	
21-18	3A3-84407-0	* WASHER * ワッシャ ロックアーム	1	1	
21-19	921503-0510	* SCREW * スクリュー	2	2	
21-20	3A3-84451-0	* TILT SWITCH COVER * チルトスイッチカバー	1	1	
21-21	3A3-84404-0	* GRIP * グリップ	1	1	
21-22	3B7Q84343-0	* CONTROL LEVER * コントロールレバー	1	1	
21-23	3A3-84452-0	* TILT SWITCH PLUG * チルトスイッチプラグ	1	1	
21-24	3A3-84368-0	* WAVE WASHER * ウェーブワッシャ	1	1	
21-25	3A3-84391-0	* FREE THROTTLE DRUM * フリースロットルドラム	1	1	
21-26	3A3-84435-0	* BUSHING * ブッシング D	1	1	
21-27	3A3-84406-0	* PLATE * プレート ロックアーム	1	1	
21-28	3A3-84422-0	* THRUST PLATE * スラストプレート	1	1	
21-29	921503-5316	* SCREW * スクリュー	2	2	

Fig. 21

COMPONENT PARTS OF REMOTE CONTROL  
リモコンボックス構成部品





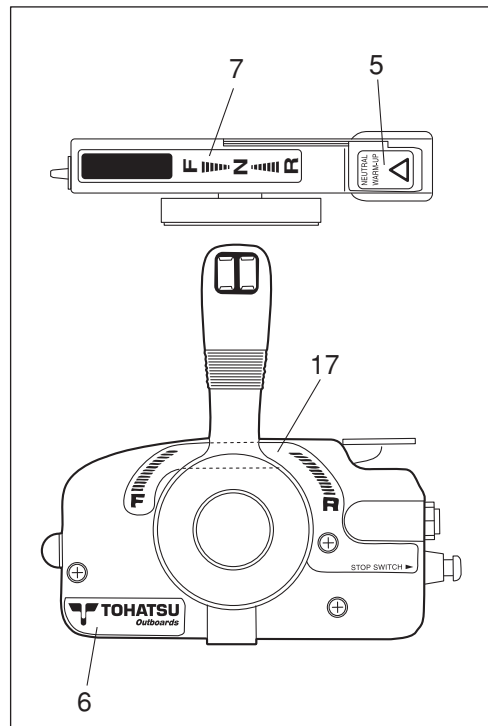
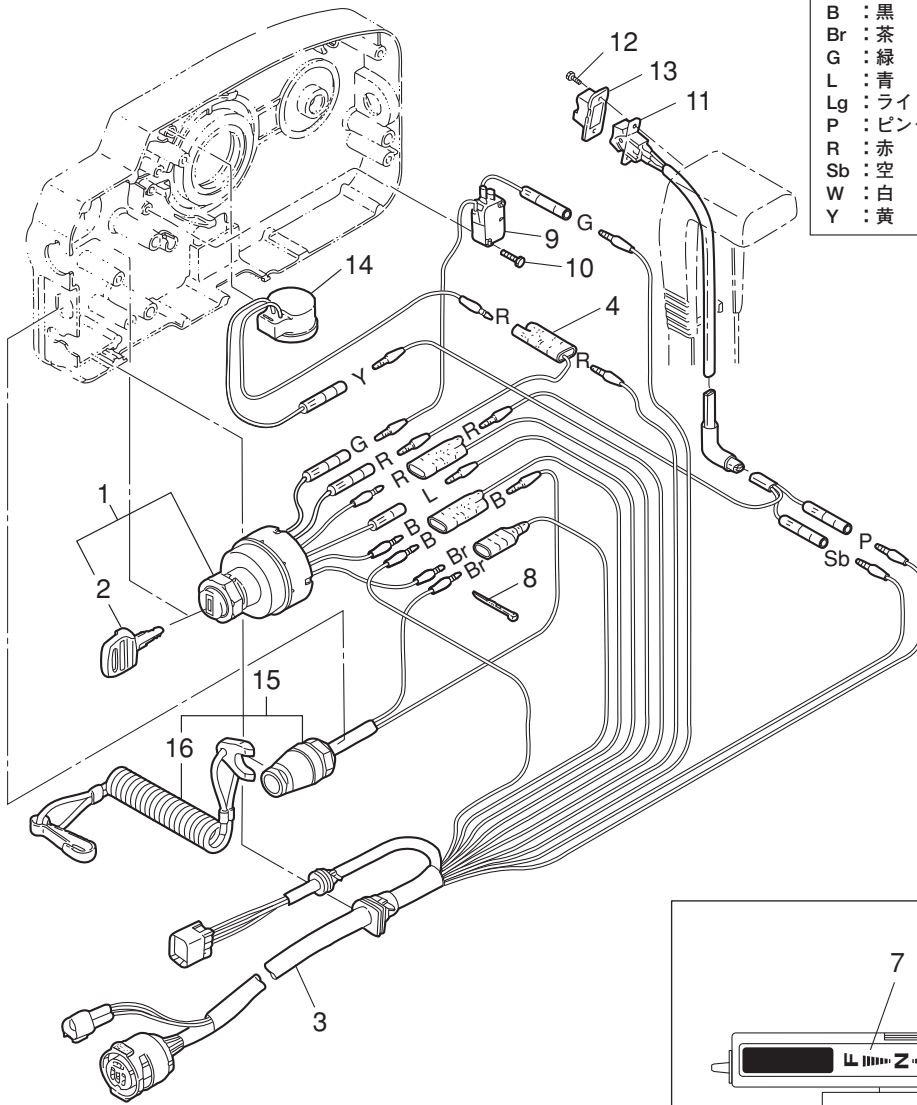
Ref.No. 見出番号	Part No. 部品番号	Description 部 品 名	Q' ty/個数		Remarks 備 考
			MFS40A	MFS80A	
21-30	3A3-84432-0	* BUSHING * ブッシング B	1	1	
21-31	3A3-84375-0	* SCREW * スクリュ	3	3	
21-32	3A3-84374-0	* SPACER * スパサ	3	3	
21-33	353-84371-0	* WASHER * ワッシャ リモコンボックス	3	3	
21-34	930103-0600	* NUT * ナット	3	3	
21-35	3A3-84383-0	* WASHER * ワッシャ	1	1	
21-36	3A3-84421-0	* ROLLER * ローラ	1	1	
21-37	3A3-84431-0	* BUSHING * ブッシング A	2	2	
21-38	940103-0800	* WASHER * ワッシャ	1	1	
21-39	3A3-84442-0	* BOLT * ボルト	1	1	
21-40	353-84388-0	* DETENT ROLLER * テントローラ	1	1	
21-41	3B7Q84312-0	* FREE THROTTLE LEVER * フリースロットルレバー	1	1	
21-42	921503-0406	* SCREW * スクリュ	2	2	
21-43	3A3-84423-0	* DETENT RETAINER * テントリテーナ	1	1	
21-44	921603-0518	* SCREW * スクリュ	5	5	
21-45	3A3-84307-0	* DETENT SPRING * テントスプリング	5	5	
21-46	3A3-84424-0	* FREE THROTTLE ROLLER * フリースロットルローラ	1	1	
21-47	3A3-84426-0	* ROLLER RETAINER * ローラリテーナ	1	1	
21-48	3A3-84425-0	* FREE THROTTLE SPRING * フリースロットルスプリング	1	1	

Fig. 22

COMPONENT PARTS OF REMOTE CONTROL (ELECTRIC PARTS)  
リモコンボックス構成部品 (電装品関係)

コード色 Cord Colors

B	: 黒	Black
Br	: 茶	Brown
G	: 緑	Green
L	: 青	Blue
Lg	: ライトグリーン	Light green
P	: ピンク	Pink
R	: 赤	Red
Sb	: 空	Sky blue
W	: 白	White
Y	: 黄	Yellow



Ref.No. 見出番号	Part No. 部品番号	Description 部 品 名	Q' ty/個数		Remarks 備 考
			MFS40A	MFS80A	
22-1	353-76020-3	MAIN SWITCH ASSY メインスイッチアッセン	1	1	
22-2	1 3F3-76217-0	* MAIN SWITCH KEY No.301 * メインスイッチキー No.301	A	A	
22-2	2 3F3-76218-0	* MAIN SWITCH KEY No.302 * メインスイッチキー No.302	A	A	
22-2	3 3F3-76219-0	* MAIN SWITCH KEY No.303 * メインスイッチキー No.303	A	A	
22-3	3T5-76115-1	CORD ASSY L=6200 コードアッセン B L=6200	1	1	
22-4	353-72546-0	ASSIST CORD (RED) L=200 アシストコード (レッド) L=200	1	1	
22-5	3N5-84331-0	DECAL (LEVER) デカル (レバー)	1	1	
22-6	3N5-84336-0	SHIFT POSITION DECAL シフトポジションデカル	1	1	
22-7	3N5-84333-0	DECAL (TOHATSU) デカル (トハツ)	1	1	
22-8	3A3-84398-0	BAND バンド リードワイヤ	2	2	
22-9	3T5-76086-0	NEUTRAL SWITCH (REMOTE CONT) ニュートラルスイッチ (リモートコントロール)	1	1	
22-10	921503-5316	SCREW スクリュー	2	2	
22-11	3A3-72560-0	PTT SWITCH ASSY PTTスイッチアッセン	1	1	
22-12	921503-0206	SCREW スクリュー	2	2	
22-13	3A3-72591-0	PTT SWITCH COVER スイッチカバー	1	1	
22-14	3C8-76171-0	OVERHEAT BUZZER オーバーヒートブザー	1	1	
22-15	3A3-06830-0	STOP SWITCH ASSY ストップスイッチアッセン	1	1	
22-16	353-06821-0	* STOP SWITCH LANYARD ASSY * ストップスイッチランヤードアッセン	1	1	
22-17	3N5-84465-0	SHIFT POSITION SIDE DECAL シフトポジションサイドデカル	1	1	

Fig. 23

OPTIONAL PARTS · ACCESSORIES  
オプションパーツ・アクセサリ

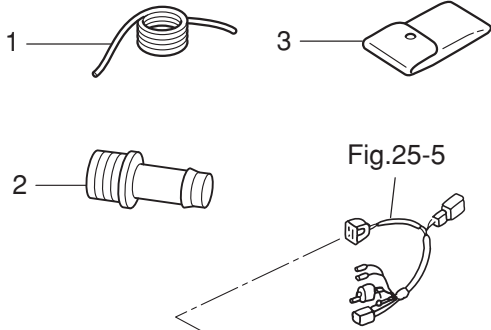
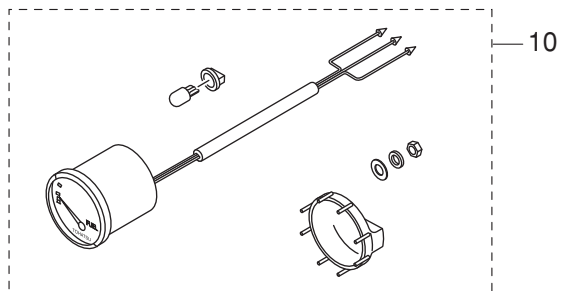
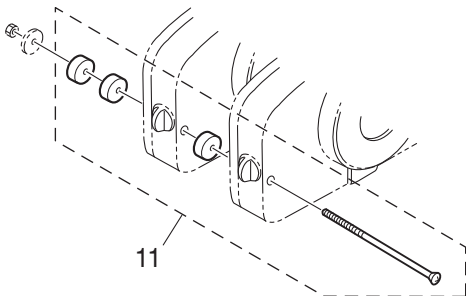
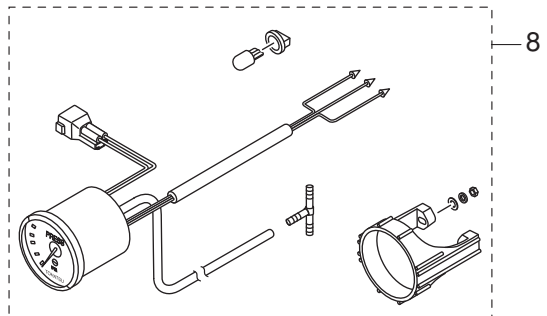
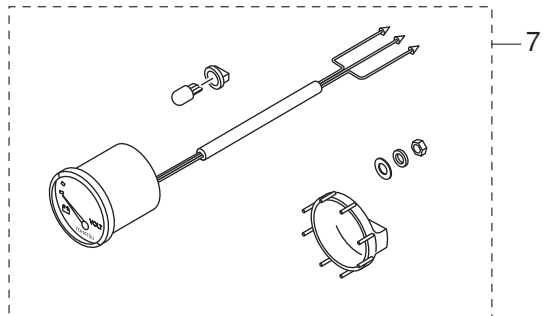
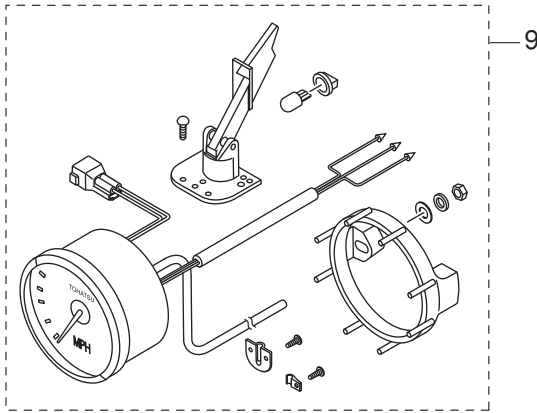
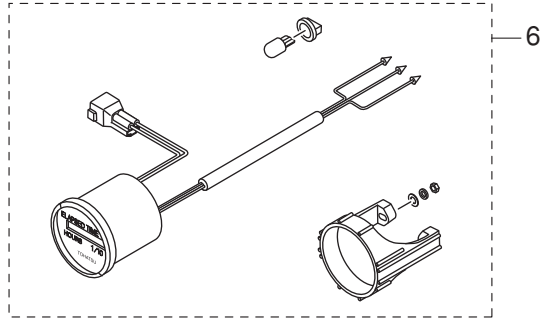
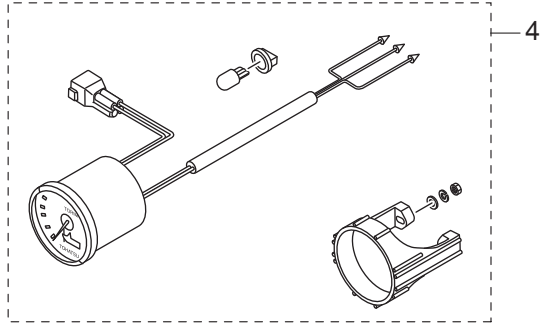
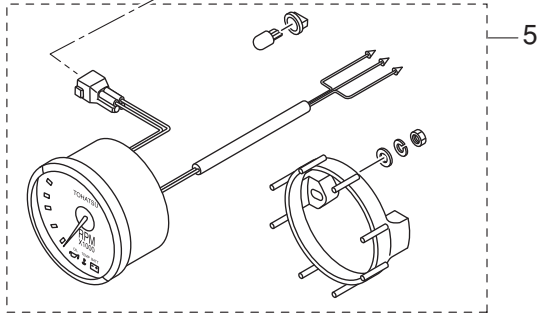
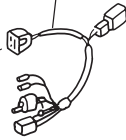


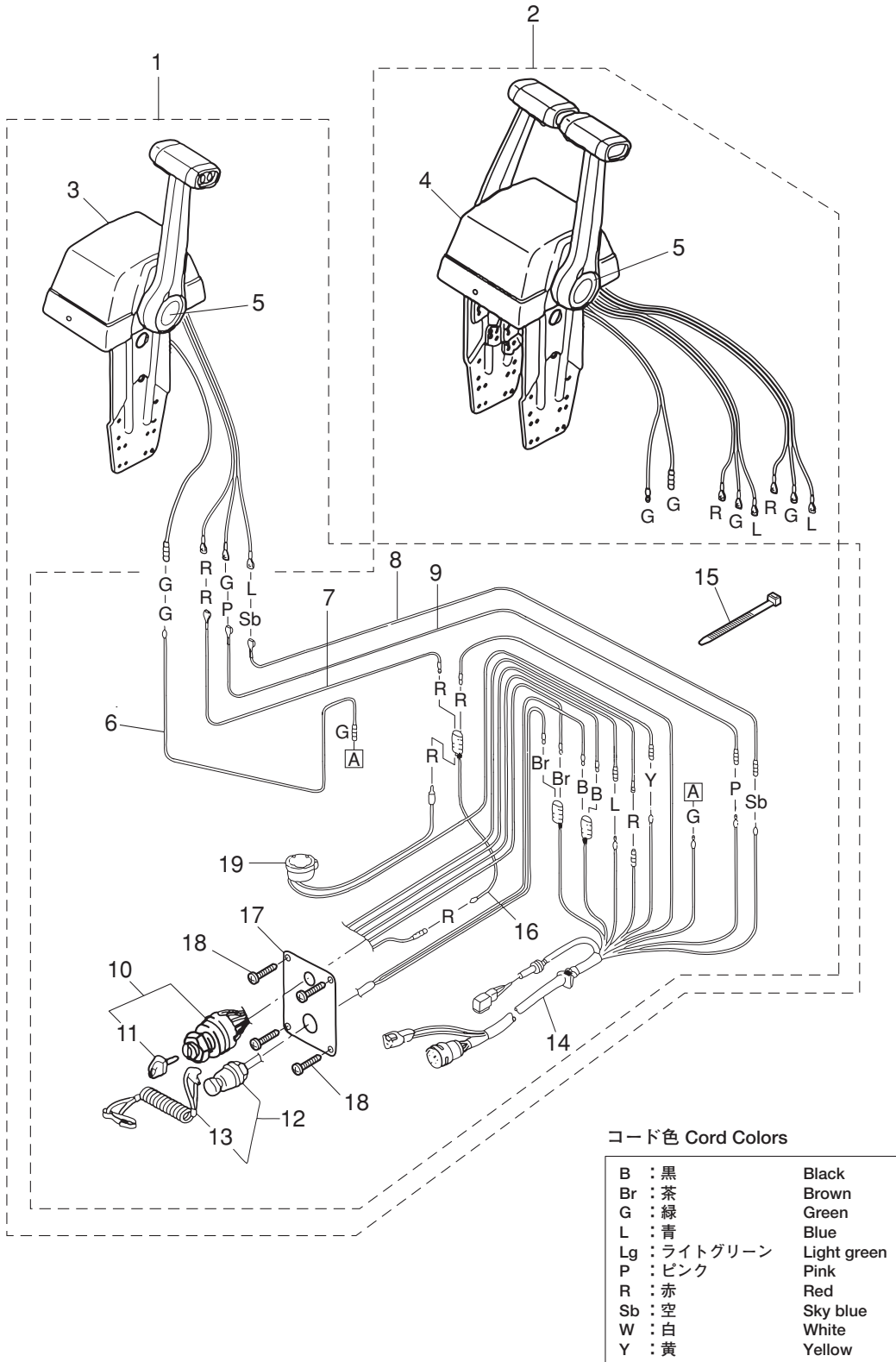
Fig.25-5



Ref.No. 見出番号	Part No. 部品番号	Description 部 品 名	Q' ty/個数		Remarks 備 考	
			MFS40A	MFS80A		
23-1	3B7-72201-0	SAFETY ROPE φ5-1600 セーフティロープ φ5-1600	1	1		
23-2	3T1-72405-0	HOSE JOINT (WATER-WORKS) ホースジョイント (ウォーターワーク)	1	1	STD	
23-3	3BJ-72100-0	TOOL KIT ツールキット	1	1		
23-4	1	3GL-72571-0	TRIM METER KIT トリムメータキット	1	1	for EP Type WHITE
23-4	2	3GF-72571-0	TRIM METER KIT トリムメータキット	1	1	for EP Type BLACK
23-5	1	3GL-72647-1	TACHOMETER タコメータ	1	1	for EP Type WHITE
23-5	2	3GF-72647-1	TACHOMETER タコメータ	1	1	for EP Type BLACK
23-6	1	3GL-72524-0	HOUR METER ASSY アワーメータアッソ	1	1	for EP Type WHITE
23-6	2	3GF-72524-0	HOUR METER ASSY アワーメータアッソ	1	1	for EP Type BLACK
23-7	1	3GL-72529-0	VOLTMETER ASSY ボルトメータアッソ	1	1	for EP Type WHITE
23-7	2	3GF-72529-0	VOLTMETER ASSY ボルトメータアッソ	1	1	for EP Type BLACK
23-8	1	3GL-72598-0	WATER PRESSURE METER KIT ウォータープレッシャメータキット	1	1	for EP Type WHITE
23-8	2	3GF-72598-0	WATER PRESSURE METER KIT ウォータープレッシャメータキット	1	1	for EP Type BLACK
23-9	1	3GL-72672-0	SPEEDOMETER KIT (60MPH) スピードメータキット (60MPH)	1	1	for EP Type WHITE
23-9	2	3GF-72672-0	SPEEDOMETER KIT (60MPH) スピードメータキット (60MPH)	1	1	for EP Type BLACK
23-10	1	3GL-72596-0	FUEL METER ASSY フュエルメータアッソ	1	1	for EP Type WHITE
23-10	2	3GF-72596-0	FUEL METER ASSY フュエルメータアッソ	1	1	for EP Type BLACK
23-11		3A3-81301-0	TWIN REMOTE CONTROL KIT ツインリモートコントロールキット	1	1	

Fig. 24

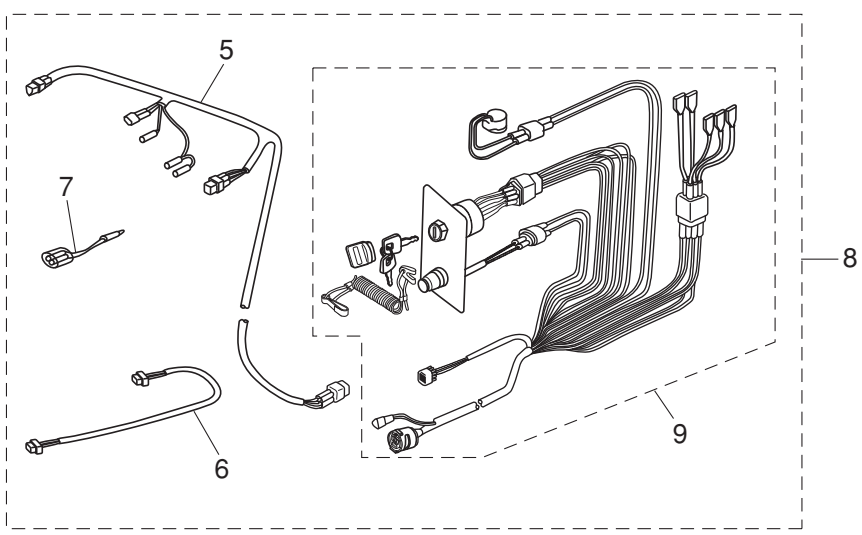
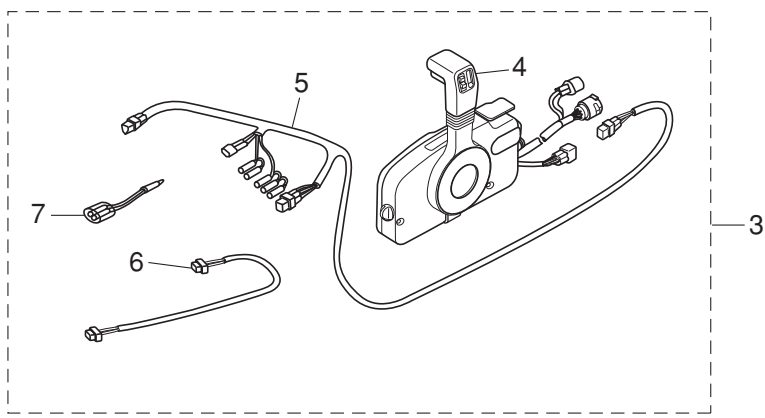
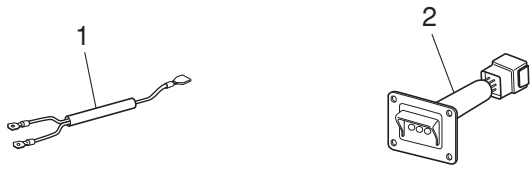
OPTIONAL PARTS (2)  
オプションパーツ (2)



Ref.No. 見出番号	Part No. 部品番号	Description 部 品 名	Q' ty/個数		Remarks 備 考
			MFS40A	MFS60A	
24-1	3T5-84490-2	CONTROL HEAD ASSY (TOP-SINGLE) コントロールヘッドアッシ (トップ-シングル)	1	1	for Single
24-2	3T5-84540-2	CONTROL HEAD ASSY (TOP-TWIN) コントロールヘッドアッシ (トップ-ツイン)	1	1	for Twin
24-3	3T5-84480-1	* REMOTE CONT HEAD (TOP-SINGLE) * リモートコントロールヘッド (トップ-シングル)	1	1	for Single
24-4	3T5-84520-1	* REMOTE CONT HEAD (TOP-TWIN) * リモートコントロールヘッド (トップ-ツイン)	1	1	for Twin
24-5	1	3Z5-84462-0 ** DECAL (TOHATSU) ** テカール (トハツ)	1	1	for Single
24-5	2	3Z5-84462-0 ** DECAL (TOHATSU) ** テカール (トハツ)	2	2	for Twin
24-6	3C7-84471-1	* NEUTRAL SWITCH CORD * ニュートラルスイッチコード (グリーン)	1	1	Green Single x1,Twin x2
24-7	3C7-84475-0	* PTT SWITCH CORDPTT * スイッチコード (レット)	1	1	Red Single x1,Twin x2
24-8	3C7-84476-0	* PTT SWITCH CORDPTT * スイッチコード (スカイブルー)	1	1	Sky Blue Single x1,Twin x2
24-9	3C7-84477-0	* PTT SWITCH CORDPTT * スイッチコード (ピンク)	1	1	Pink Single x1,Twin x2
24-10	353-76020-3	* MAIN SWITCH ASSY * メインスイッチアッシ	1	1	Single x1,Twin x2
24-11	1	3F3-76217-0 ** MAIN SWITCH KEY No.301 ** メインスイッチキー No.301	A	A	
24-11	2	3F3-76218-0 ** MAIN SWITCH KEY No.302 ** メインスイッチキー No.302	A	A	
24-11	3	3F3-76219-0 ** MAIN SWITCH KEY No.303 ** メインスイッチキー No.303	A	A	
24-12	3A3-06830-0	* STOP SWITCH ASSY * ストップスイッチアッシ	1	1	Single x1,Twin x2
24-13	353-06821-0	** STOP SWITCH LANYARD ASSY ** ストップスイッチランヤードアッシ	1	1	Single x1,Twin x2
24-14	3T5-76115-1	* CORD ASSY L=6200 * コードアッシ B L=6200	1	1	Single x1,Twin x2
24-15	178-34147-0	* BAND 200 * ハンドリードワイヤ 200	1	1	Single x1,Twin x2
24-16	353-72546-0	* ASSIST CORD (RED) L=200 * アシストコード (レット) L=200	1	1	Single x1,Twin x2
24-17	3T5-76201-0	* MAIN SWITCH PANEL * メインスイッチパネル	1	1	Single x1,Twin x2
24-18	921146-4516	* SCREW * スクリュー	4	4	Single x1,Twin x2
24-19	3C8-76171-0	* OVERHEAT BUZZER * オーバーヒートブザー	1	1	Single x1,Twin x2

Fig. 25

RIGGING KIT  
リギングキット

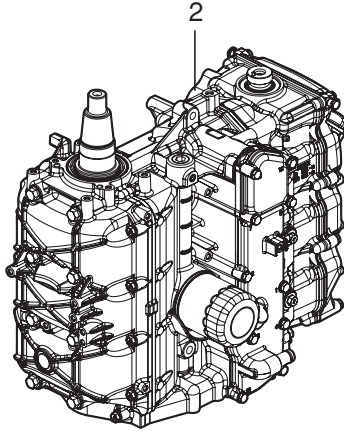
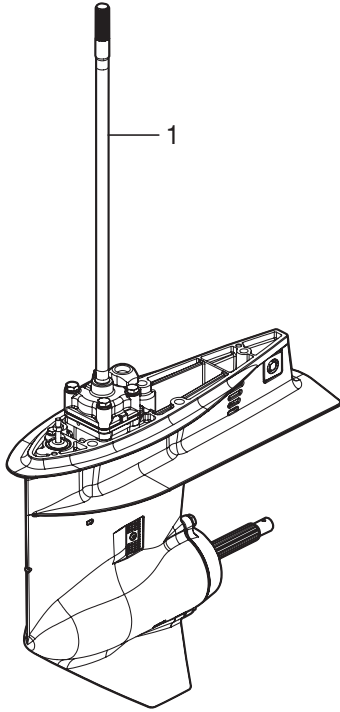




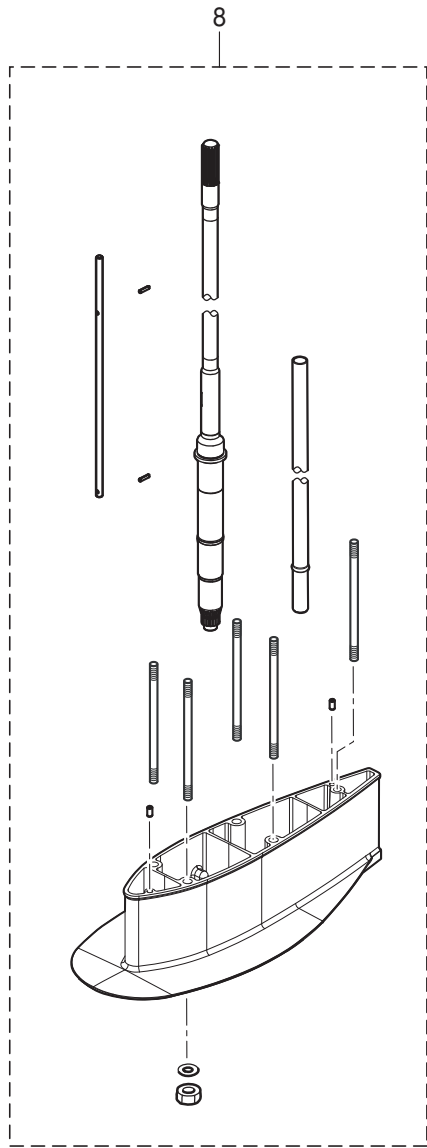
Ref.No. 見出番号	Part No. 部品番号	Description 部 品 名	Q' ty/個数		Remarks 備 考
			MFS40A	MFS80A	
25-1	3Y9-76049-0	LEAD WIRE L=200 リードワイヤ L=200	1	1	
25-2	3Y9-76251-0	LAMP PANEL ASSY ランプパネルアッソ	1	1	
25-3	3GLQ84550-1	PRE-RIGGING KIT プレリギングキット	1	1	with Remorte Control without Meter
25-4	3GFQ84500-0	* REMOTE CONTROL HEAD ASSY (RC5F) * リモートコントロールヘッドアッソ (RC5F)	1	1	with Remorte Control without Meter
25-5	3T5-72537-1	* METER LEAD WIRE L=8000 * メータリードワイヤ L=8000	1	1	ALL
25-6	3T1-72573-0	* EXTENSION CORD (TRIM SENSOR) L=6000 * エクステンションコード (トリムセンサ) L=6000	1	1	ALL
25-7	353-72548-0	* ASSIST CORD (BLK) L=200 * アシストコード (ブラック) L=200	1	1	ALL
25-8	3GM-84550-1	* PRE-RIGGING KIT * プレリギングキット	1	1	without Remorte Control & Meter
25-9	3GF-84560-0	* RIGGING CORD KIT * リギングコードキット	1	1	without Remorte Control & Meter

Fig. 26

ASSEMBLY · KIT PARTS  
アッセンブリ・キットパーツ



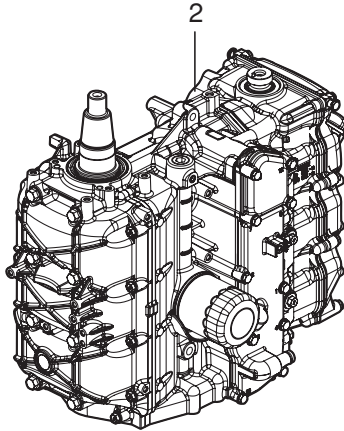
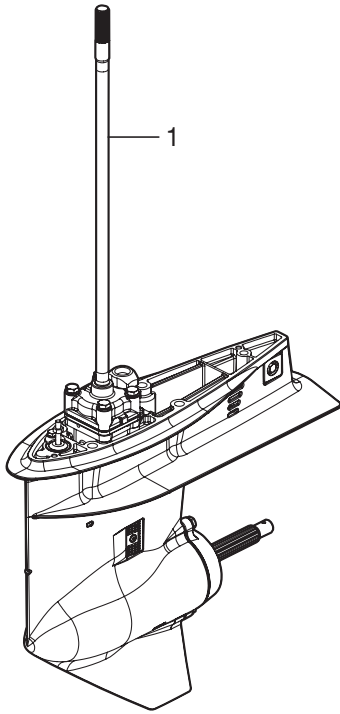
- 3 POWER HEAD GASKET SET  
パワーヘッドガスケットセット
- 4 LOWER UNIT GASKET SET  
ロウユニットガスケットセット
- 5 TILT LIMIT SWITCH KIT  
チルトリミットスイッチキット
- 6 WATER PUMP REPAIR KIT  
ウォーターポンプリペアキット
- 7 WATER PUMP KIT (CHROME PLATED)  
ウォーターポンプキット (クロムメッキ)



Ref.No. 見出番号	Part No. 部品番号	Description 部 品 名	Q' ty/個数		Remarks 備 考
			MFS40A	MFS80A	
26-1	1	3NRQ87302-0 LOWER UNIT ASSY (L) ロワユニットアッシ (L)	1	1	for Transom "L"
26-1	2	3KYQ87304-0 LOWER UNIT ASSY (UL) ロワユニットアッシ (UL)	1	1	for Transom "UL"
26-1	3	3NRQ87301-0 LOWER UNIT ASSY (S) ロワユニットアッシ (S)	1	1	for Transom "S"
26-2		3KYB87090-0 ENGINE SHORT BLOCK KIT エンジンショートブロックキット	1	1	
26-3	1	3KY-87121-0 POWER HEAD GASKET SET パワーヘッドガスケットセット	1	1	
26-3	2	3KY-02305-0 * EXHAUST COVER GASKET * エキゾーストカバーガスケット	1	1	
26-3	3	3KY-01032-0 * THERMOSTAT CAP GASKET * サーモスタットキャップガスケット	1	1	
26-3	4	3KY-00122-0 * OIL SEAL 50-68-9 * オイルシール 50-68-9	1	1	Crankshaft (Upper)
26-3	5	3KY-00121-0 * OIL SEAL 38-50-8 * オイルシール 38-50-8	1	1	Crankshaft (Lower)
26-3	6	3V1-00121-0 * OIL SEAL 30-45-8 * オイルシール 30-45-8	1	1	Camshaft Upper
26-3	7	3R3-07204-0 * INTAKE VALVE STEM SEAL * インテークバルブステムシール	3	3	
26-3	8	3R3-07206-0 * EXHAUST VALVE STEM SEAL * エキゾーストバルブステムシール	3	3	
26-3	9	3KY-07653-0 * OIL PUMP GASKET * オイルポンプガスケット	1	1	
26-3	10	3T5-10046-0 * O-RING 1.9-13 * Oリング 1.9-13	3	3	Anode Plug
26-3	11	3KY-01005-0 * CYLINDER HEAD GASKET * シリンダヘッドガスケット	1	1	Insulator
26-3	12	3KY-01024-0 * CYLINDER HEAD COVER GASKET * シリンダヘッドカバーガスケット	1	1	Throttle Body
26-3	13	3R0-07422-0 * O-RING 3.1-24.4 * Oリング 3.1-24.4	1	1	Oil Filler Cap
26-3	14	3KY-01303-0 * ENGINE BASEMENT GASKET * エンジンベースガスケット	1	1	
26-3	15	346-01215-0 * OIL SEAL 16-28-6 * オイルシール 16-28-6	1	1	Engine Basement
26-3	16	3KY-61012-0 * DRIVE SHAFT HOUSING GASKET t=0.5 * ドライブシャフトハウジングガスケット	1	1	Drive Shaft Housing
26-4	1	3KY-87321-0 LOWER UNIT GASKET SET ロワユニットガスケットセット	1	1	
26-4	2	332-60006-0 * GASKET 8.1-15-1 * ガスケット 8.1-15-1	2	2	Oil Plug
26-4	3	3KY-60103-0 * O-RING * Oリング	1	1	Propeller Shaft Housing
26-4	4	3F3-60223-0 * OIL SEAL 22-37-8 * オイルシール 22-37-8	2	2	Propeller Shaft
26-4	5	332-66021-0 * O-RING 2.4-5.8 * Oリング 2.4-5.8	2	2	Cam Rod
26-4	6	3C8-66032-0 * O-RING 3.5-21.7 * Oリング 3.5-21.7	1	1	Cam Rod Bushing

Fig. 26

ASSEMBLY · KIT PARTS  
アッセンブリ・キットパーツ



POWER HEAD GASKET SET  
パワーヘッドガスケットセット

3

LOWER UNIT GASKET SET  
ロウユニットガスケットセット

4

TILT LIMIT SWITCH KIT  
チルトリミットスイッチキット

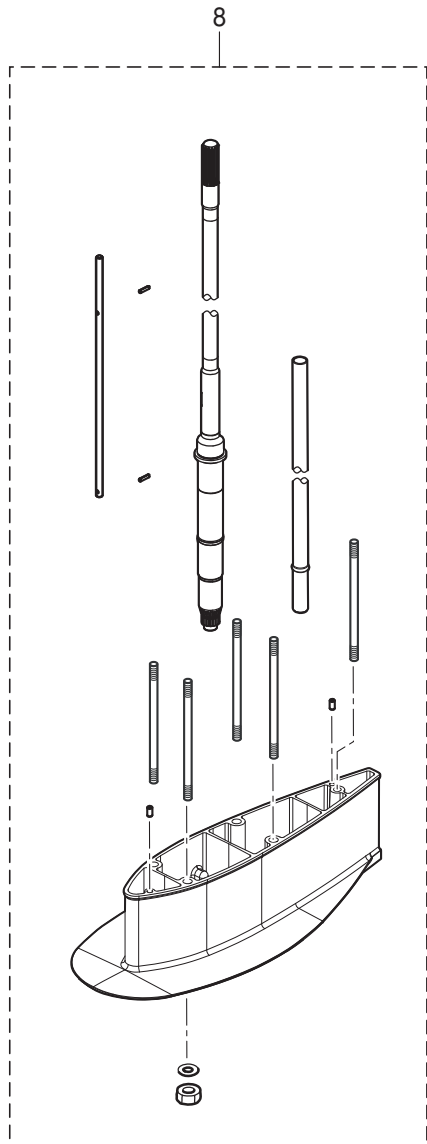
5

WATER PUMP REPAIR KIT  
ウォーターポンプリペアキット

6

WATER PUMP KIT (CHROME PLATED)  
ウォーターポンプキット (クロムメッキ)

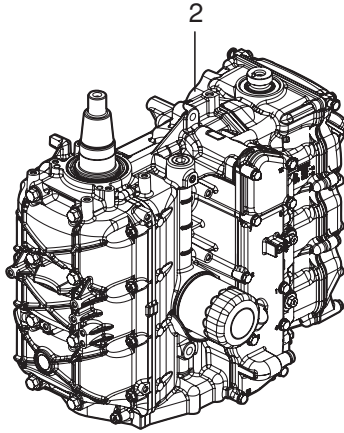
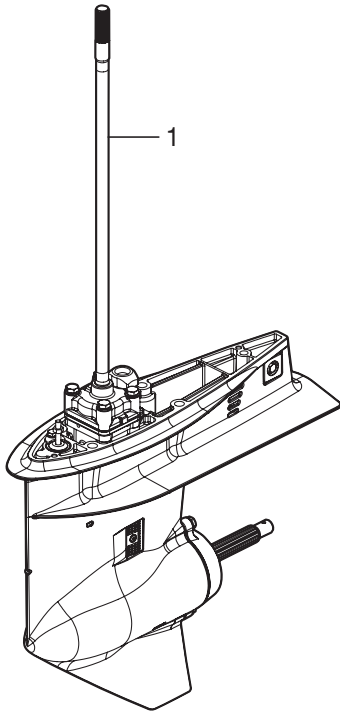
7



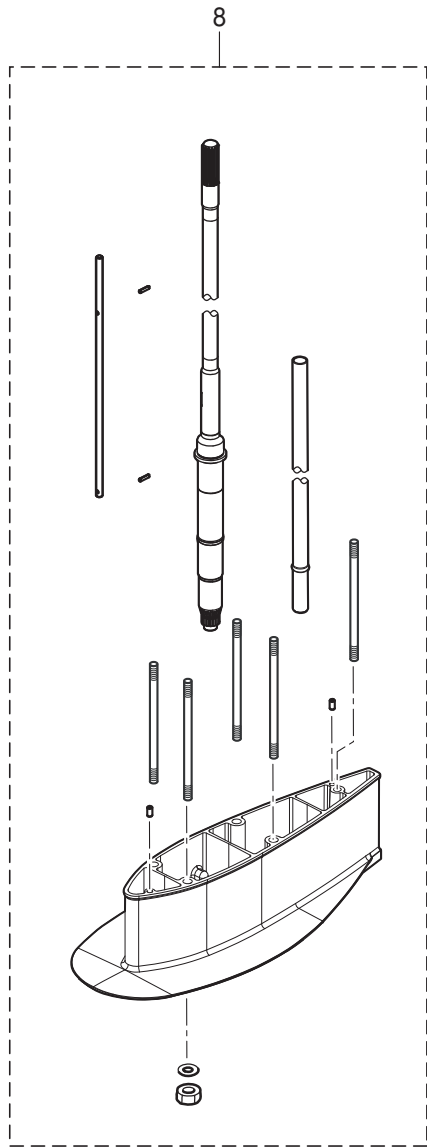
Ref.No. 見出番号	Part No. 部品番号	Description 部 品 名	Q'ty/個数		Remarks 備 考	
			MFS40A	MFS80A		
26-4	7	3C8-65029-2	* GUIDE PLATE GASKET * ガイドプレートガスケット	1	1	
26-4	8	3T5-65018-2	* PUMP CASE GASKET * ポンプケースガスケット	1	1	
26-4	9	345-65015-0	* O-RING 3.2-47 * Oリング 3.2-47	1	1	Pump Case (Lower)
26-5	1	3KY-72620-0	TILT LIMIT SWITCH KIT チルトリミットスイッチキット	1	1	
26-5	2	3KY-72625-0	* TILT LIMIT SWITCH * チルトリミットスイッチ	1	1	
26-5	3	921503-0315	* SCREW * スクリュー	2	2	
26-5	4	930103-0300	* NUT * ナット	2	2	
26-5	5	940103-0300	* WASHER * ワッシャ	2	2	
26-5	6	3KY-72626-0	* TILT LIMIT SWITCH PLATE * チルトリミットスイッチプレート	1	1	
26-5	7	9101E3-5612	* BOLT * ボルト	1	1	
26-5	8	3KY-72627-0	* TILT LIMIT SWITCH CAM * チルトリミットスイッチカム	1	1	
26-5	9	3KY-72628-0	* TILT LIMIT CAM HOLDER * チルトリミットスイッチホルダ	1	1	
26-5	10	3AA-66223-0	* PIN 3-25 * ピン	1	1	
26-5	11	921503-0520	* SCREW * スクリュー	2	2	
26-6	1	3T5-87322-3	WATER PUMP REPAIR KIT ウォーターポンプリアーキ	1	1	
26-6	2	3C8-65021-2	* WATER PUMP IMPELLER * ウォータポンプインペラ	1	1	
26-6	3	3C8-65025-0	* WATER PUMP GUIDE PLATE * ウォータポンプガイドプレート	1	1	
26-6	4	3C8-65029-2	* GUIDE PLATE GASKET * ガイドプレートガスケット	1	1	
26-6	5	3T5-65011-0	* PUMP CASE LINER * ポンプケースライナ	1	1	
26-6	6	3T5-65018-2	* PUMP CASE GASKET * ポンプケースガスケット	1	1	
26-6	7	9101E3-5855	* BOLT * ボルト	4	4	
26-6	8	332-65022-0	* KEY 20-4.6-2 * キー ポンプインペラ	1	1	
26-7	1	3Z5-65231-1	WATER PUMP KIT (CHROME PLATED) ウォーターポンプキット (クロムメッキ)	1	1	Chrome Plated
26-7	2	3C8-65021-2	* WATER PUMP IMPELLER * ウォータポンプインペラ	1	1	
26-7	3	3C8-65029-2	* GUIDE PLATE GASKET * ガイドプレートガスケット	1	1	
26-7	4	3Z5-65238-1	* PUMP CASE LINER * ポンプケースライナ クロムメッキ	1	1	Chrome Plated

Fig. 26

ASSEMBLY · KIT PARTS  
アッセンブリ・キットパーツ



- 3 POWER HEAD GASKET SET  
パワーヘッドガスケットセット
- 4 LOWER UNIT GASKET SET  
ロウユニットガスケットセット
- 5 TILT LIMIT SWITCH KIT  
チルトリミットスイッチキット
- 6 WATER PUMP REPAIR KIT  
ウォーターポンプリペアキット
- 7 WATER PUMP KIT (CHROME PLATED)  
ウォーターポンプキット (クロムメッキ)



Ref.No. 見出番号	Part No. 部品番号	Description 部品名	Q'ty/個数		Remarks 備考
			MFS40A	MFS60A	
26-7	5	3T5-65018-2 * PUMP CASE GASKET * ポンプケースガスケット	1	1	
26-7	6	3C8-65239-1 * WATER PUMP GUIDE PLATE * ウォータポンプガイドプレート クロムメッキ	1	1	Chrome Plated
26-8	1	3KYQ87314-0 EXTENSION HOUSING KIT (UL) エクステンションハウジングキット (UL)	1	1	for Transom "L"⇒"UL"
26-8	2	3KY-65120-0 * WATER PIPE (UL) * ウォータパイプ (UL)	1	1	
26-8	3	3KYQ61110-0 * EXTENSION HOUSING * エクステンションハウジング (UL)	1	1	
26-8	4	3AB-01111-0 * DOWEL PIN 6-12 * ダウエルピン 6-12	2	2	
26-8	5	3KY-66014-0 * CAM ROD (UL) * カムロッド (UL)	1	1	
26-8	6	951407-0312 * SPRING PIN 3-12 * スプリングピン 3-12	2	2	Cam Rod
26-8	7	3KY-64303-0 * DRIVE SHAFT (UL) * ドライブシャフト (UL)	1	1	
26-8	8	3KY-61111-0 * STUD M10-145 * スタッド M10-145	4	4	
26-8	9	3B7-61114-0 * NUT 10-P1.25 * ナット 10-P1.25	4	4	
26-8	10	9402E3-1000 * WASHER * ワッシャ	4	4	
26-8	11	3C8-62120-1 * BOLT 8-170 * ボルト 8-170	1	1	
26-8	12	9402E3-0800 * WASHER * ワッシャ	1	1	

# 索引

<C>		<ウ>	
Cリング	14-17	ウェーブワッシャ	21-24
Cリング d=18	13-65	ウェーブワッシャ d=14	15-5
Cリング d=28	13-38	ウォーターシールプレート	11-16
<E>		ウォーターシールラバー	11-15
ECUアッシ	9-15-1	ウォータージャケットインサート (L)	1-8
ECUアッシ	9-15-2	ウォータージャケットインサート (R)	1-7
ECUアッシ	9-15-3	ウォーターストレナーセット	11-12
ECUアッシ	9-15-4	ウォーターパイプ (L)	11-1-1
Eリング d=5	15-9	ウォーターパイプ (S)	11-1-2
Eリング d=6	21-4	ウォーターパイプ (UL)	11-1-3
<I>		ウォーターパイプ (UL)	26-8-2
ISCバルブ	5-2	ウォーターパイプオウキシリアリマウント	11-4
<O>		ウォーターパイプシール (アツパ)	11-2
O-RING	6-10	ウォーターパイプシール (ロワ)	11-40
Oリング	5-29	ウォータープレッシュャメータキット	23-8-1
Oリング	5-30	ウォータープレッシュャメータキット	23-8-2
Oリング	12-17	ウォーターポンプインベラ	11-36
Oリング	19-14	ウォーターポンプインベラ	26-6-2
Oリング	26-4-3	ウォーターポンプインベラ	26-7-2
Oリング 1.5-3.5	14-24	ウォーターポンプガイドプレート	11-48
Oリング 1.5-6.5	14-10	ウォーターポンプガイドプレート	26-6-3
Oリング 1.8-69.6	14-20	ウォーターポンプガイドプレート クロムメッキ	26-7-6
Oリング 1.9-13	3-33	ウォーターポンプキット (クロムメッキ)	26-7-1
Oリング 1.9-13	26-3-10	ウォーターポンプリアキット	26-6-1
Oリング 2.4-5.8	11-27	ウォーターホース	15-19
Oリング 2.4-5.8	26-4-5	<エ>	
Oリング 2-55.5	14-4	エキゾーストカバーアッシ	1-11
Oリング 3.1-24.4	3-48	エキゾーストカバーガasket	1-12
Oリング 3.1-24.4	15-28	エキゾーストカバーガasket	26-3-2
Oリング 3.1-24.4	26-3-13	エキゾーストバルブ	3-29
Oリング 3.2-47	11-47	エキゾーストバルブキット	3-28
Oリング 3.2-47	26-4-9	エキゾーストバルブステムシール	3-20
Oリング 3.5-21.7	11-28	エキゾーストバルブステムシール	26-3-8
Oリング 3.5-21.7	26-4-6	エクステンションハウジング (UL)	10-30
Oリング 3.5-25.7	6-16	エクステンションハウジング (UL)	26-8-3
Oリング A	6-25	エクステンションハウジングキット (UL)	26-8-1
Oリング B	6-28	エクステンションコード (トリムセンサ) L=6000	25-6
Oリング ブラケットシャフト 3.5-29.7	13-37	エプロンアッシ	10-33-1
<P>		エプロンアッシ	10-33-2
PTTOリングセット	14-27	エンジンショートブロックキット	26-2
PITアッシ	13-42	エンジンテンプレセンサ	9-2
PITスイッチアッシ	15-32	エンジンベースアッシ	10-1
PITスイッチアッシ	22-11	エンジンベースガasket	1-19
PITスイッチアッシ (B)	20-6	エンジンベースガasket	26-3-14
PTTソレノイドスイッチ (A)	9-10	エンジンベースシール	10-12
PTTソレノイドスイッチ (B)	9-14	<オ>	
<ア>		オイルコーションデカル	18-2
アーマチュアアッシ	14-2	オイルシール 16-28-6	10-2
アイドルエキゾーストポートガasket (アウター)	10-28	オイルシール 16-28-6	26-3-15
アイドルエキゾーストポートガasket (インナー)	10-27	オイルシール 17-33-6	11-42
アイドルエキゾーストポートカバー	10-25	オイルシール 22-37-8	12-18
アシストコード (ブラック) L=200	25-7	オイルシール 22-37-8	26-4-4
アシストコード (レッド) L=200	22-4	オイルシール 30-45-8	3-7
アシストコード (レッド) L=200	24-16	オイルシール 30-45-8	26-3-6
アジャストスクリュ	3-9	オイルシール 38-50-8	2-4
アジャストスクリュ スロットルフリクション	21-6	オイルシール 38-50-8	26-3-5
アジャストナット	3-10	オイルシール 50-68-9	2-3
アノード	1-9	オイルシール 50-68-9	26-3-4
アノード	3-34	オイルストレナーアッシ	10-7
アノード	11-17	オイルフィラキャップ	3-47
アノード	13-22	オイルフィルタアッシ	1-14
アノード	13-40	オイルフィルタボルト	1-2
アノード	13-44	オイルプレッシュャスイッチ	9-1
アノードプラグ	3-32	オイルポンプアッシ	3-21
アワーメータアッシ	23-6-1	オイルポンプガasket	3-23
アワーメータアッシ	23-6-2	オイルポンプガasket	26-3-9
<イ>		オイルレベルゲージ	10-10
イグニッションコイル W/R-キャップ	7-20	オーバーヒートプザー	22-14
イロンナット 8-P1.25	20-35	オーバーヒートプザー	24-19
インシュレータ	6-9	オルタネータアッシ	7-2
インストラクションデカル	20-16	<カ>	
インターナルギヤ	8-3	ガイドプレートガasket	11-44
インテークサイレンサアッシ	5-12	ガイドプレートガasket	26-4-7
インテークバルブ	3-25	ガイドプレートガasket	26-6-4
インテークバルブキット	3-24	ガイドプレートガasket	26-7-3
インテークバルブステムシール	3-19	ガイドプレート	10-17
インテークバルブステムシール	26-3-7	ガasket	5-13
インテークマニホールド	5-1	ガasket	5-14



ガasket 8.1-15-1. . . . .	11-9	コードアッシ. . . . .	9-21
ガasket 8.1-15-1. . . . .	26-42	コードアッシ. . . . .	20-19
ガasket PTTスイッチ. . . . .	15-36	コードアッシ BL=6200 . . . . .	22-3
ガasket スロットルボディ . . . . .	5-10	コードアッシ BL=6200 . . . . .	24-14
ガasket ドレンカバー . . . . .	10-23	コードホルダ. . . . .	20-31
ガシヨックアブソーバ . . . . .	13-43	コッタ . . . . .	3-27
カップ . . . . .	6-24	コッタ . . . . .	3-31
カップリング ポンプ . . . . .	14-19	コニカスプリングワッシャ 10.5-21-23. . . . .	20-26
カバー . . . . .	5-32	コントロールヘッドアッシ (トップ-シングル) . . . . .	24-1
カバー . . . . .	9-37	コントロールヘッドアッシ (トップ-ツイン) . . . . .	24-2
カバー . . . . .	10-22	コントロールレバー . . . . .	21-22
カバー . . . . .	15-25	コンロッドアッシ. . . . .	2-5
カバーフック . . . . .	15-6	コンロッドボルト . . . . .	2-6
カムシャフトアッシ . . . . .	3-3	<サ>	
カムロッド (L) . . . . .	11-22-2	サーモスタットキャップ . . . . .	1-16
カムロッド (UL) . . . . .	11-22-1	サーモスタットキャップガasket . . . . .	1-17
カムロッド (UL) . . . . .	26-8-5	サーモスタットキャップガasket . . . . .	26-3-3
カムロッドプッシング . . . . .	11-26	サーモスタット . . . . .	1-15
カラー 16-21.7-14.25 . . . . .	3-15	<シ>	
カラー 16-21.7-4.25 . . . . .	3-16	シールリング. . . . .	15-27
カラー . . . . .	16-10	シールリング 13.8-22-3.7 . . . . .	15-3
カラー . . . . .	16-14	シールリング ドラッグリンク . . . . .	17-7
カラー 10.2-12-12. . . . .	13-32	シールワッシャ . . . . .	14-16
カラー 6.2-9-7.4 . . . . .	7-12	シフトアーム. . . . .	16-13
カラー 6.5-10.5-22.6 . . . . .	16-3	シフトギヤアッシ. . . . .	21-7
<キ>		シフトケーブル . . . . .	20-3
キー. . . . .	7-3	シフトデカル . . . . .	20-13
キー t=4. . . . .	4-2	シフトポジションサイドデカル. . . . .	22-17
キー ボンプインペラ . . . . .	11-37	シフトポジションデカル . . . . .	22-6
キー ボンプインペラ . . . . .	26-6-8	シフトユニットアッシ. . . . .	20-48
ギヤケースアッシ. . . . .	11-6	シフトレバーキット . . . . .	20-49
キャップアッシ . . . . .	14-14	シフトレバーシャフトアッシ. . . . .	16-23
<ク>		シフトレバーストップ. . . . .	16-24
クイックコネクタ (タンクメール). . . . .	19-13	シフトレバーストップt=0.8 . . . . .	16-25
クラッチ. . . . .	12-7	シフトレバーセット . . . . .	8-7
クラッチカム. . . . .	11-24	シフトレバーロッド . . . . .	16-20
クランクシャフトアッシ . . . . .	2-1	シフトロッド (L) . . . . .	16-34-2
グランド (アースワイヤ) L=210 . . . . .	13-31	シフトロッド (S) . . . . .	16-34-1
クランプ. . . . .	19-5	シフトロッドジョイント . . . . .	16-36
クランプ. . . . .	19-10	シム 32.9-26-0.5 . . . . .	11-43
クランプ 6.5-14L . . . . .	13-52	シム 36-44-0.1 . . . . .	12-2-1
クランプ φ16.8 . . . . .	6-5	シム 36-44-0.15 . . . . .	12-2-2
クランプブラケット (PTT-L). . . . .	13-21	シム 36-44-0.3 . . . . .	12-2-3
クランプブラケット (PTT-R) . . . . .	13-20	シム 41-51.5-0.1 . . . . .	11-35-1
グリスフィッティング. . . . .	13-30	シム 41-51.5-0.15 . . . . .	11-35-2
グリスフィッティング. . . . .	15-12	シム 41-51.5-0.3 . . . . .	11-35-3
クリップ. . . . .	21-21	シム 41-51.5-0.5 . . . . .	11-35-4
クリップ φ10 . . . . .	15-17	ジョイント . . . . .	5-22
クリップ φ11.3 . . . . .	6-8	ジョイント メタル . . . . .	14-18
クリップ φ11.3 . . . . .	6-21	ジョイントアッシ (アウトレット). . . . .	19-3
クリップ φ15.5 . . . . .	3-51	ジョイントアッシ (インレット) . . . . .	19-2
クリップ φ17.8 . . . . .	15-31	シリンダピン (アッパ) . . . . .	13-56
クリップ φ9.4 . . . . .	6-22	シリンダピン (ロフ). . . . .	13-61
クリップ φ9.4 . . . . .	15-18	シリンダブロック&クランクケースアッシ . . . . .	1-1
クリップ コパイロットハンドル. . . . .	20-39	シリンダヘッドアッシ. . . . .	3-2
クリップパーツキット . . . . .	20-44	シリンダヘッドガasket . . . . .	3-36
クーリングホース. . . . .	10-3	シリンダヘッドガasket . . . . .	26-3-11
グロメット . . . . .	5-21	シリンダヘッドカバーアッシ. . . . .	3-41
グロメット . . . . .	5-23	シリンダヘッドカバーガasket. . . . .	3-42
グロメット . . . . .	15-33	シリンダヘッドカバーガasket. . . . .	26-3-12
グロメット . . . . .	15-38	シリンダヘッドコンプリート. . . . .	3-1
グロメット . . . . .	15-39	シリンダヘッドボルト . . . . .	10-5
グロメット . . . . .	20-18	シリンダヘッドボルト M10-90. . . . .	3-37
グロメット . . . . .	21-13	シール . . . . .	5-33
グロメット 13-2. . . . .	7-13	<ス>	
グロメット 16-2.5. . . . .	7-8	スイッチカバー . . . . .	22-13
グロメット FFP ロフ . . . . .	5-25	スイッチコード (スカイブルー) . . . . .	24-8
グロメット オイルプレッシャスイッチ . . . . .	9-22	スイッチコード (ピンク). . . . .	24-9
グロメット コード . . . . .	16-31	スイッチコード (レッド). . . . .	24-7
グロメット シフトロッド . . . . .	15-37	スイベルブラケットアッシ. . . . .	13-29-1
グロメット シフトロッド 17-3. . . . .	16-33	スイベルブラケットアッシ. . . . .	13-29-2
<ケ>		スイベルブラケットシャフトアッシ . . . . .	13-24
ケーブルクリップ. . . . .	16-32	スクリュ. . . . .	3-35
ケーブルジョイント . . . . .	16-37	スクリュ. . . . .	3-46
ケーブルターミナル . . . . .	21-8	スクリュ. . . . .	7-19
ケーブルターミナル ブラダ. . . . .	9-25	スクリュ. . . . .	9-7
ケーブルターミナルホルダ . . . . .	15-23	スクリュ. . . . .	9-27
ケーブルブラケットキット . . . . .	20-50	スクリュ. . . . .	10-18
<コ>		スクリュ. . . . .	11-14
コイルブラケット . . . . .	7-14	スクリュ. . . . .	13-48
コーションデカル (A) . . . . .	18-1	スクリュ. . . . .	14-8
コーションデカル (B) . . . . .	7-24-1	スクリュ. . . . .	14-21
コーションデカル (B) . . . . .	7-24-2	スクリュ. . . . .	21-19

スクリュ.....	21-29	ダウエルピン 4-10.....	11-46
スクリュ.....	21-31	ダウエルピン 6-12.....	1-3
スクリュ.....	21-42	ダウエルピン 6-12.....	3-40
スクリュ.....	21-44	ダウエルピン 6-12.....	7-16
スクリュ.....	22-10	ダウエルピン 6-12.....	10-13
スクリュ.....	22-12	ダウエルピン 6-12.....	10-19
スクリュ.....	24-18	ダウエルピン 6-12.....	10-31
スクリュ.....	26-5-3	ダウエルピン 6-12.....	11-53
スクリュ.....	26-5-11	ダウエルピン 6-12.....	26-8-4
スクリュセット.....	20-43	ダウエルピン 6-16.....	6-13
スタータソレノイド.....	9-8	ダウエルピン 8-16.....	20-21
スタータモータアッシ.....	8-1	タコメータ.....	23-5-1
スタータモータバンド.....	8-10	タコメータ.....	23-5-2
スタッド.....	20-22	ダストカバーセット.....	8-9
スタッド M10-145.....	10-32	タッピングスクリュ 5-30.....	10-34-1
スタッド M10-145.....	26-8-8	タッピングスクリュ 5-30.....	10-34-2
ステアリングシャフトアッシ.....	13-34-1	タッピングスクリュ 6-16.....	20-32
ステアリングシャフトアッシ.....	13-34-2	ダンパ (アッパ).....	13-6
ステアリングフックプレート.....	17-1	ダンパ (アッパ).....	13-7
ステアリングブラケットアッシ.....	20-20	ダンパ (ロフ).....	13-17
ステー.....	7-23	ダンパ 21-36-5.....	13-14
ストップドライブシャフトハウジング.....	11-30	ダンパスタータモータ.....	8-11
ストッププロペラ.....	12-24	<チ>	
ストップリバーロックレバーグリップ.....	13-49	チルトスイッチカバー.....	21-20
ストップリバーロックレバーグリップ.....	20-40	チルトスイッチプラグ.....	21-23
ストップスイッチアッシ.....	20-4	チルトストップキット.....	13-71-1
ストップスイッチアッシ.....	22-15	チルトストップキット.....	13-71-2
ストップスイッチアッシ.....	24-12	チルトストップバグリップ.....	13-73
ストップスイッチデカール.....	20-15	チルトストップバブリング.....	13-33
ストップスイッチランヤードアッシ.....	20-5	チルトハンドル.....	18-6
ストップスイッチランヤードアッシ.....	22-16	チルトリミットスイッチ.....	26-5-2
ストップスイッチランヤードアッシ.....	24-13	チルトリミットスイッチカム.....	26-5-8
スナップクラッチピン.....	12-9	チルトリミットスイッチキット.....	26-5-1
スナップピン.....	13-28	チルトリミットスイッチプレート.....	26-5-6
スナップピン d=5.....	16-35	チルトリミットスイッチホルダ.....	26-5-9
スナップピン d=8.....	16-22	<ツ>	
スナップピン d=8.....	16-39	ツインリモートコントロールキット.....	23-11
スパークプラグ (DCPR6E).....	3-49	ツールキット.....	23-3
スピードメータキット (60MPH).....	23-9-1	<テ>	
スピードメータキット (60MPH).....	23-9-2	ディスク コパイロット 8.5-25-2.....	20-37
スプリットピン 3-25.....	12-23	ティラハンドルカバー.....	20-17
スプリング.....	16-2	ティラハンドルキット.....	20-1
スプリングクラッチ.....	12-10	テーパーローラベアリング 32007.....	12-3
スプリングピン 3.5-16.....	13-72	デカール (トーチ).....	22-7
スプリングピン 3-12.....	11-25	デカール (トーチ).....	24-5-1
スプリングピン 3-12.....	26-8-6	デカール (トーチ).....	24-5-2
スプリングリテーナ クラッチ.....	12-11	デカール (レバー).....	22-5
スプリングワッシャ.....	9-12	デカールセット (MFS40A).....	18-9-1
スベータ.....	6-19	デカールセット (MFS50A).....	18-9-2
スベータ.....	17-8	デテントスプリング.....	21-45
スベータ.....	21-32	デテントリテーナ.....	21-43
スベータ 10.5-23-9.....	20-27	デテントローラ.....	21-40
スベータ 6.2-9-15.7.....	9-36	<ト>	
スベータ 6.2-9-15.7.....	15-41	トップカウルアッシ.....	18-3
スラストプレート.....	21-28	トップカウルサブアッシ.....	18-4
スラストプレート (アッパ) 31-50-2.....	13-36	トップカウルシール.....	18-5
スラストホルダ プロペラ.....	12-22	ドライブギヤ.....	21-9
スラストホルト.....	3-6	ドライブシャフト (L).....	11-31-3
スラストロッド.....	13-27	ドライブシャフト (S).....	11-31-1
スロットルアーム.....	16-8	ドライブシャフト (UL).....	11-31-2
スロットルアーム.....	21-2	ドライブシャフト (UL).....	26-8-7
スロットルカム.....	16-1	ドライブシャフトスプリング.....	11-33
スロットルシャフトキット.....	20-45	ドライブシャフトスプリングガイド.....	11-34
スロットルデカール.....	20-12	ドライブシャフトハウジングアッシ (L).....	10-14-2
スロットルフリクションアーム.....	21-3	ドライブシャフトハウジングアッシ (S).....	10-14-1
スロットルフリクションアッシ.....	20-47	ドライブシャフトハウジングガasket.....	10-11
スロットルボディアッシ.....	5-9	ドライブシャフトハウジングガasket.....	26-3-16
スロットルリンクアッシ.....	20-46	ドライブプーリー.....	4-1
スロットルローラ.....	16-9	ドラッグリンクアッシ.....	17-4
スロットルロッド.....	16-12	ドリブンプーリー.....	4-5
スロットルワイヤ.....	20-2	トリムタブ.....	11-10
<セ>		トリムメータキット.....	23-4-1
セーフティロープ φ5-1600.....	23-1	トリムメータキット.....	23-4-2
<ソ>		ドレンスクリュ.....	5-31
ソレノイドスイッチコード (A).....	9-16	ドレンボルト 14-20.....	10-15
ソレノイドスイッチコード (B) L=150.....	9-19	<ナ>	
<タ>		ナイロンナット 10-P1.5.....	20-23
ターミナルキャップ.....	8-14	ナイロンナット 12-P1.25.....	13-15
ターミナルキャップ.....	9-13	ナイロンナット 3/8-24UNF.....	17-5
ターミナルキャップ.....	9-20	ナイロンナット 4-P0.7.....	11-13
ターミナルキャップ.....	13-55	ナイロンナット 6-P1.0.....	11-19
ターミナルキャップスタータ.....	9-30	ナイロンナット 6-P1.0.....	18-7
タイミングベルト.....	4-8	ナイロンナット 7/8-14.....	13-26

ナット	6-29	ブッシング 13-16-40	13-57
ナット	8-16	ブッシング 18-24-22	13-58
ナット	9-11	ブッシング 18-24-22	13-62
ナット	11-23	ブッシング 18-24-60	13-63
ナット	13-54	ブッシング A	21-37
ナット	21-11	ブッシング B	21-30
ナット	21-34	ブッシング D	21-26
ナット	26-5-4	ブッシング ブラケットシャフト 30-36-41	13-35
ナット 10-P1.25	11-51	ブッシング ブラケットボルト	13-25
ナット 10-P1.25	13-3	フェUELインジェクタアッシ	5-7
ナット 10-P1.25	26-8-9	フェUELコネクタ (エンジンフィメール)	19-9-1
ナット 12-P1.25	13-69	フェUELコネクタ (エンジンフィメール)	19-9-2
ナット 20-P1.25	7-4	フェUELコネクタ (エンジンメール)	15-13
ナット 39-P1.5	4-4	フェUELコネクタ (タンクフィメール)	19-8-1
ナット ベベルギヤ B	11-21	フェUELコネクタ (タンクフィメール)	19-8-2
<ニ>		フェUELコネクタブロテクタ	15-14
ニップル ウォータ	15-20	フェUELコネクタマーク	19-11
ニュートラルスイッチ	15-21	フェUELタンクアッシ 25L (トーマツ)	19-12
ニュートラルスイッチ (リモートコントロール)	22-9	フェUELフィードポンプ	5-20
ニュートラルスイッチアクチエータ	15-22	フェUELフィルタアッシ	6-23
ニュートラルスイッチコード (グリーン)	24-6	フェUELホース	6-6
ニュートラルロックアーム	21-16	フェUELホース	6-20-2
ニュートラルロックスプリング	21-17	フェUELホース W/プロテクタ	6-4
<ハ>		フェUELホース W/プロテクタ	6-7-1
パイプ ストレーナ L=150	10-8	フェUELホース W/プロテクタ	6-7-2
パイロットランプアッシ	20-11	フェUELポンプアッシ	6-15
バッテリーケーブル	8-13	フェUELメータアッシ	23-10-1
バルサールコイル	7-17	フェUELメータアッシ	23-10-2
バルサールコイルガード	7-18	フェUELレールアッシ	5-6
バルブアッシ	14-22	フェUELレギュレータ	5-27
バルブスプリング	3-17	フライホイール W/ギヤ	7-1
バルブスプリングシート	3-18	ブライマバルブ	19-4-1
パワーヘッドガスケットセット	26-3-1	ブライマバルブ	19-4-2
ハンガ	1-20	ブライマバルブアッシ	19-1-1
バンド リードワイヤ	3-52	ブライマバルブアッシ	19-1-2
バンド リードワイヤ	22-8	ブラグ 8-8	11-8
バンド リードワイヤ 104	9-28	ブラグキャップ W/レジスタンス	7-21
バンド リードワイヤ 135	8-17	ブラケット	9-3
バンド リードワイヤ 158	10-9	ブラケット	16-17
バンド リードワイヤ 200	24-15	ブラシ	14-6
バンド リードワイヤ 203	9-29	ブラシスプリング	14-7
バンド リードワイヤ 203	13-51	ブラシホルダ	8-2
<ヒ>		フラッシングコネクタ	15-26
ピストン	2-9-1	フラッシングコネクタキャップ	15-29
ピストン (0.5 O/S)	2-9-2	フラッシングコネクタブラケット	15-34
ピストンピン	2-10	フラッシングホース	15-30
ピストンピンクリップ	2-11	ブラネットギヤ	8-5
ピストンリペアキット	2-8-1	ブリーザホース	3-50
ピストンリペアキット (0.5 O/S)	2-8-2	ブリースロットルスプリング	21-48
ピストンリング	2-13-1	ブリースロットルドラム	21-25
ピストンリング (0.5 O/S)	2-13-2	ブリースロットルレバー	21-41
ピストンリング (0.5 O/S) 2nd	2-14-2	ブリースロットルローラ	21-46
ピストンリング 2nd	2-14-1	フリクションプレートレバー	20-38
ピストンリングオイル	2-15-1	ブリーザチャンバカバー	3-45
ピストンリングオイル (0.5 O/S)	2-15-2	ブレーカ	14-5
ピストンリングセット	2-12-1	プレート	6-31
ピストンリングセット (0.5 O/S)	2-12-2	プレート	10-26
ピクアップエルボアッシ (25L)	19-17	プレート コパイロット	20-33
ピクエンドベアリング (ブラウン)	2-7-1	プレート ロックアーム	21-27
ピクエンドベアリング (ブラック)	2-7-2	プレコートボルト 6-16	20-34
ピクエンドベアリング (ブルー)	2-7-3	ブレイキングキット	25-3
ピニオンアッシ	8-4	ブレイキングキット	25-8
ヒューズ 20A	9-24-2	ブレンシャフトベアリング (ブラウン)	2-2-1
ヒューズ 30A	9-24-1	ブレンシャフトベアリング (ブラック)	2-2-2
ヒューズホルダブラケット	9-6	ブレンシャフトベアリング (ブルー)	2-2-3
ヒューズデカル	7-25	フロート	5-17
ピン	6-3	フロート フェUELフィルタ	6-27
ピン	26-5-10	フロートアームピン	5-18
ピンクラッチ	12-8	フロートバルブアッシ (W/バルブピン)	5-19
<フ>		プロペラ 16	12-20-8
フィルタ	6-26	プロペラ 17	12-20-9
フィルタ	19-15	プロペラアッシ (11")	12-20-3
フィルタ B	14-11	プロペラアッシ (12")	12-20-4
フィルタ (アウトレット)	5-24	プロペラアッシ (13")	12-20-5
フィルタ (インレット)	5-26	プロペラアッシ (14")	12-20-6
フェUELゲージベントキャップアッシ (25L)	19-16	プロペラアッシ (15")	12-20-7
フザークット	20-51	プロペラアッシ (7")	12-20-1
フックカバー	7-9	プロペラアッシ (9")	12-20-2
フックレバー	15-2	プロペラシャフト	12-6
フックレバーブッシング 14-16.5-17.7	15-4	プロペラシャフトハウジングアッシ	12-14
フッシュコッドクラッチ	12-12	プロペラナット	12-26
ブッシング	6-14	プロペラハードウェアキット	12-21
ブッシング 10.5-12.7-13.5	20-28	フロントデカル	18-10

<へ>		
ベーパーセパレーターアッシ	5-16	
ベベルギヤ B	11-20	
ベベルギヤ C	12-4	
ベベルギヤアッシ (A)	12-1	
ベルトガイド	4-3	
<ホ>		
ホース	15-16-1	
ホース	19-6-2	
ホース	19-7-2	
ホースジョイント (ウォータワーク)	23-2	
ボールスチール 3/8	12-13	
ボールベアリング	11-32	
ボールベアリング 6007	12-16	
ボトムカウル	15-1	
ホルダ	5-28	
ホルダ シフトレバーシャフト	16-27	
ボルト	1-6	
ボルト	1-10	
ボルト	1-13	
ボルト	1-18	
ボルト	1-21	
ボルト	3-22	
ボルト	3-43	
ボルト	3-44	
ボルト	5-3	
ボルト	5-3	
ボルト	5-5	
ボルト	5-8	
ボルト	5-11	
ボルト	5-15	
ボルト	6-11	
ボルト	6-12	
ボルト	6-17	
ボルト	6-18	
ボルト	6-32	
ボルト	7-6	
ボルト	7-10	
ボルト	7-15	
ボルト	7-22	
ボルト	7-26	
ボルト	8-12	
ボルト	8-15	
ボルト	9-5	
ボルト	9-9	
ボルト	9-17	
ボルト	9-26	
ボルト	9-31	
ボルト	10-24	
ボルト	10-29	
ボルト	10-35	
ボルト	11-5	
ボルト	11-11	
ボルト	11-18	
ボルト	11-29	
ボルト	11-49	
ボルト	11-50	
ボルト	12-19	
ボルト	13-8	
ボルト	13-9	
ボルト	13-19	
ボルト	13-23	
ボルト	13-41	
ボルト	13-47	
ボルト	13-59	
ボルト	14-9	
ボルト	14-13	
ボルト	14-26	
ボルト	15-11	
ボルト	15-15	
ボルト	15-24	
ボルト	15-35	
ボルト	15-42	
ボルト	16-4	
ボルト	16-11	
ボルト	16-15	
ボルト	16-18	
ボルト	16-19	
ボルト	16-26	
ボルト	16-28	
ボルト	16-30	
ボルト	17-2	
ボルト	21-12	
ボルト	21-39	
ボルト	26-5-7	
ボルト	26-6-7	
ボルト 10-80 P1.25	20-25	
ボルト 10-P1.25	4-7	
ボルト 12-105 P1.25	13-67	
ボルト 3/8-45	17-9	
ボルト 6-35	13-50	
ボルト 8-115	10-20	
ボルト 8-170	26-8-11	
ボルト 8-32 P1.25	20-42	
ボルト 8-40	10-4	
ボルト 8-90	1-4	
ボルト 8-P1.25	3-39	
ボルト M10-P1.25-130	13-2	
ボルト マウントラバー M12-P1.25-177.5	13-12	
ボルトメータアッシ	23-7-1	
ボルトメータアッシ	23-7-2	
ポンプ	14-25	
ポンプケース (アッパ)	11-38	
ポンプケースアッシ (ロフ)	11-41	
ポンプケースガスケット	11-45	
ポンプケースガスケット	26-4-8	
ポンプケースガスケット	26-6-6	
ポンプケースガスケット	26-7-5	
ポンプケースライナ	11-39	
ポンプケースライナ	26-6-5	
ポンプケースライナ クロムメッキ	26-7-4	
<マ>		
マウント 8.5-14-2.5	9-34	
マウント 8.5-14-2.5	15-40	
マウントブラケット	13-39	
マウントホールディングプレート (ロフ)	13-18	
マグネットスイッチ	8-8	
マップセンサ	5-4	
マニュアルバルブアッシ	14-15	
<メ>		
メインスイッチアッシ	20-7	
メインスイッチアッシ	22-1	
メインスイッチアッシ	24-10	
メインスイッチキー No.301	22-2-1	
メインスイッチキー No.301	24-11-1	
メインスイッチキー No.302	22-2-2	
メインスイッチキー No.302	24-11-2	
メインスイッチキー No.303	22-2-3	
メインスイッチキー No.303	24-11-3	
メインスイッチキー No.943	20-8-1	
メインスイッチキー No.944	20-8-2	
メインスイッチキー No.945	20-8-3	
メインスイッチキーカバリングキャップ	20-9	
メインスイッチキャップ (ウォータブルーフ)	20-10	
メインスイッチパネル	24-17	
メータリードワイヤ L=8000	25-5	
<モ>		
モータアッシ	14-1	
モータブラケットアッシ	14-3	
<ラ>		
ラバーマウント	6-1	
ラバーマウント (アッパ)	13-1	
ラバーマウント (ロフ)	13-11	
ラバーマウント 8.5-14-2.5	9-35	
ランプパネルアッシ	25-2	
<リ>		
リードワイヤ L=200	25-1	
リギングコードキット	25-9	
リギングボルトセット	13-66	
リザーブタンク	14-12	
リテーナ	3-26	
リテーナ	3-30	
リバースロックレバー	13-45	
リバースロックレバーグリップ	13-46	
リフタ	3-4	
リフタボルト	3-5	
リモートコントロールケーブルステカカバー	16-29	
リモートコントロールヘッド (トップ-シングル)	24-3	
リモートコントロールヘッド (トップ-ツイン)	24-4	
リモートコントロールヘッドアッシ (RC5F)	21-1	
リモートコントロールヘッドアッシ (RC5F)	25-4	
リヤハウジング	21-14	
リヤパネル	21-15	
リリーバルブアッシ	14-23	
リレー	9-23	
リングギヤカバー	7-7	

<レ>	
レクチファイヤコンプリート	9-4
<ロ>	
ローパーミエーションホース	6-20-1
ローパーミエーションホース	15-16-2
ローパーミエーションホースL=1600	19-7-1
ローパーミエーションホースL=700	19-6-1
ローラ	21-36
ローラ 6.1-14.7-14	15-7
ローラベアリング	11-7
ローラベアリング	12-15
ローラリテーナ	21-47
ロッカアーム	3-8
ロッカアームシャフト	3-11
ロッカシャフトスプリング	3-13
ロッカシャフトボルト	3-12
ロックナット 10-P1.25	20-30
ロックプレート	11-3
ロックプレート アップ	13-5
ロウユニットアッシ(L)	26-1-1
ロウユニットアッシ(S)	26-1-3
ロウユニットアッシ(UL)	26-1-2
ロウユニットガスケットセット	26-4-1
<ワ>	
ワーニングランプデカール	20-14
ワイヤカバー	21-10
ワイヤリングダイヤグラムデカル	9-38
ワッシャ	1-5
ワッシャ	1-22
ワッシャ	3-38
ワッシャ	6-2
ワッシャ	6-30
ワッシャ	10-6
ワッシャ	10-21
ワッシャ	11-52
ワッシャ	13-4
ワッシャ	13-10
ワッシャ	13-16
ワッシャ	13-53
ワッシャ	13-70
ワッシャ	17-3
ワッシャ	20-24
ワッシャ	20-29
ワッシャ	21-5
ワッシャ	21-35
ワッシャ	21-38
ワッシャ	26-5-5
ワッシャ	26-8-10
ワッシャ	26-8-12
ワッシャ 10.5-20-3.2	4-6
ワッシャ 13-34-3	13-13
ワッシャ 13-34-3	13-68
ワッシャ 14.5-24-1	10-16
ワッシャ 16-23-0.5	3-14
ワッシャ 17-32-3	12-25
ワッシャ 18.2-34-1	13-64
ワッシャ 20.5-37-5	7-5
ワッシャ 22.1-26-3	12-5
ワッシャ 6.5-21-1	9-33
ワッシャ 6.5-21-1	15-8
ワッシャ 6.5-21-1	15-43
ワッシャ 6.5-21-1	16-5
ワッシャ 6.5-21-1	16-7
ワッシャ 6.5-21-1	16-16
ワッシャ 6.5-23-1.5	13-60
ワッシャ 6.5-23-1.5	16-6
ワッシャ 6-16-1.5	7-11
ワッシャ 6-16-1.5	9-18
ワッシャ 6-16-1.5	9-32
ワッシャ 6-16-1.5	15-10
ワッシャ 6-16-1.5	18-8
ワッシャ 8.1-20-0.8	20-41
ワッシャ 8.5-18-1.6	16-21
ワッシャ 8.5-18-1.6	16-38
ワッシャ 8.5-24-1.5	20-36
ワッシャ 9.6-18-2	17-6
ワッシャ リモコンボックス	21-33
ワッシャ ロックアーム	21-18
ワッシャセット	8-6

# INDEX

<A>			
ADJUST SCREW	21-6	BOLT	13-41
ADJUSTING NUT	3-10	BOLT	13-47
ADJUSTING SCREW	3-9	BOLT	13-59
ALTERNATOR ASSY	7-2	BOLT	14-9
ANODE	1-9	BOLT	14-13
ANODE	3-34	BOLT	14-26
ANODE	11-17	BOLT	15-11
ANODE	13-22	BOLT	15-15
ANODE	13-40	BOLT	15-24
ANODE	13-44	BOLT	15-35
ANODE PLUG	3-32	BOLT	15-42
APRON ASSY	10-33-1	BOLT	16-4
APRON ASSY	10-33-2	BOLT	16-11
ARMATURE ASSY	14-2	BOLT	16-15
ASSIST CORD (BLK) L=200	25-7	BOLT	16-18
ASSIST CORD (RED) L=200	22-4	BOLT	16-19
ASSIST CORD (RED) L=200	24-16	BOLT	16-26
<B>		BOLT	16-28
BALL 3/8	12-13	BOLT	16-30
BALL BEARING 6007	12-16	BOLT	17-2
BAND	3-52	BOLT	21-12
BAND	22-8	BOLT	21-39
BAND 104	9-28	BOLT	26-5-7
BAND 135	8-17	BOLT	26-6-7
BAND 158	10-9	BOLT 10-80 P1.25	20-25
BAND 200	24-15	BOLT 10-P1.25	4-7
BAND 203	9-29	BOLT 12-105 P1.25	13-67
BAND 203	13-51	BOLT 3/8-45	17-9
BATTERY CABLE	8-13	BOLT 6-35	13-50
BELT GUIDE	4-3	BOLT 8-115	10-20
BEVEL GEAR ASSY (A)	12-1	BOLT 8-170	26-8-11
BEVEL GEAR B	11-20	BOLT 8-32 P1.25	20-42
BEVEL GEAR C	12-4	BOLT 8-40	10-4
BIG END BEARING (Black)	2-7-2	BOLT 8-90	1-4
BIG END BEARING (Blue)	2-7-3	BOLT 8-P1.25	3-39
BIG END BEARING (Brown)	2-7-1	BOLT M10P1.25-130	13-2
BOLT	1-10	BOLT M12,P1.25-177.5	13-12
BOLT	1-13	BOLT M6-35	1-6
BOLT	1-18	BOLT M8-70	13-9
BOLT	1-21	BOTTOM COWL	15-1
BOLT	3-22	BRACKET	9-3
BOLT	3-43	BRACKET	16-17
BOLT	3-44	BREAKER	14-5
BOLT	5-3	BREATHER CHAMBER COVER	3-45
BOLT	5-5	BREATHER HOSE	3-50
BOLT	5-8	BRUSH	14-6
BOLT	5-11	BRUSH HOLDER	8-2
BOLT	5-15	BRUSH SPRING	14-7
BOLT	6-11	BUSHING	6-14
BOLT	6-12	BUSHING	13-25
BOLT	6-17	BUSHING	21-26
BOLT	6-18	BUSHING	21-30
BOLT	6-32	BUSHING	21-37
BOLT	7-6	BUSHING 10.5-12.7-13.5	20-28
BOLT	7-10	BUSHING 13-16-40	13-57
BOLT	7-15	BUSHING 18-24-22	13-58
BOLT	7-22	BUSHING 18-24-22	13-62
BOLT	7-26	BUSHING 18-24-60	13-63
BOLT	8-12	BUSHING 30-36-41	13-35
BOLT	8-15	BUZZER KIT	20-51
BOLT	9-5	<C>	
BOLT	9-9	CABLE BRACKET KIT	20-50
BOLT	9-17	CABLE CLIP	16-32
BOLT	9-26	CABLE JOINT	16-37
BOLT	9-31	CABLE TERMINAL	21-8
BOLT	10-24	CABLE TERMINAL HOLDER	15-23
BOLT	10-29	CABLE TERMINAL PLUG	9-25
BOLT	10-35	CAM ROD (L)	11-22-2
BOLT	11-5	CAM ROD (UL)	11-22-1
BOLT	11-11	CAM ROD (UL)	26-8-5
BOLT	11-18	CAM ROD BUSHING	11-26
BOLT	11-29	CAMSHAFT ASSY	3-3
BOLT	11-49	CAP ASSY	14-14
BOLT	11-50	CAUTION DECAL (A)	18-1
BOLT	12-19	CAUTION DECAL (B)	7-24-1
BOLT	13-8	CAUTION DECAL (B)	7-24-2
BOLT	13-19	CLAMP	19-5
BOLT	13-23	CLAMP	19-10
		CLAMP 6.5-14L	13-52
		CLAMP BRACKET (PTT-L)	13-21
		CLAMP BRACKET (PTT-R)	13-20
		CLAMP $\phi$ 16.8	6-5
		CLIP $\phi$ 10	15-17
		CLIP $\phi$ 11.3	6-8
		CLIP $\phi$ 11.3	6-21
		CLIP $\phi$ 15.5	3-51
		CLIP $\phi$ 17.8	15-31
		CLIP $\phi$ 9.4	6-22
		CLIP $\phi$ 9.4	15-18
		CLUTCH	12-7
		CLUTCH CAM	11-24
		COIL BRACKET	7-14
		COLLAR 10.2-12-12	13-32
		COLLAR 16-21.7-14.25	3-15
		COLLAR 16-21.7-4.25	3-16
		COLLAR 6.2-9-7.4	7-12
		COLLAR 6.5-10.5-22.6	16-3
		COLLAR 6.5-10.5-9.3	16-10
		COLLAR 6.5-10.5-9.3	16-14
		CONICAL SPRING WASHER 10.5-21-2.3	20-26
		CONNECTING ROD ASSY	2-5
		CONNECTING ROD BOLT	2-6
		CONTROL HEAD ASSY (TOP-SINGLE)	24-1
		CONTROL HEAD ASSY (TOP-TWIN)	24-2
		CONTROL LEVER	21-22
		COOLING HOSE	10-3
		CORD ASSY	9-21
		CORD ASSY	20-19
		CORD ASSY L=6200	22-3
		CORD ASSY L=6200	24-14
		CORD HOLDER	20-31
		COTTER	3-27
		COTTER	3-31
		COUPLING	14-19
		COVER	5-32
		COVER	9-37
		COVER	10-22
		COVER	15-25
		COVER HOOK	15-6
		CRANKSHAFT ASSY	2-1
		C-RING	14-17
		C-RING d=18	13-65
		C-RING d=28	13-38
		CUP	6-24
		CYL BLOCK & CRANKCASE ASSY	1-1
		CYLINDER HEAD ASSY	3-2
		CYLINDER HEAD BOLT	10-5
		CYLINDER HEAD BOLT M10-90	3-37
		CYLINDER HEAD COMPLETE	3-1
		CYLINDER HEAD COVER ASSY	3-41
		CYLINDER HEAD COVER GASKET	3-42
		CYLINDER HEAD COVER GASKET	26-3-12
		CYLINDER HEAD GASKET	3-36
		CYLINDER HEAD GASKET	26-3-11
		CYLINDER PIN (LOWER)	13-61
		CYLINDER PIN (UPPER)	13-56
<D>			
DAMPER	8-11		
DAMPER (LOWER)	13-17		
DAMPER (UPPER)	13-6		
DAMPER (UPPER)	13-7		
DAMPER 21-36-5	13-14		
DECAL (LEVER)	22-5		
DECAL (TOHATSU)	22-7		
DECAL (TOHATSU)	24-5-1		
DECAL (TOHATSU)	24-5-2		
DECAL SET (MFS40A)	18-9-1		
DECAL SET (MFS50A)	18-9-2		
DETENT RETAINER	21-43		
DETENT ROLLER	21-40		
DETENT SPRING	21-45		
DISC 8.5-25-2	20-37		
DOWEL PIN 4-10	11-46		
DOWEL PIN 6-12	1-3		
DOWEL PIN 6-12	3-40		
DOWEL PIN 6-12	7-16		
DOWEL PIN 6-12	10-13		
DOWEL PIN 6-12	10-19		

DOWEL PIN 6-12.....	10-31	FUEL METER ASSY .....	23-10-1	<L>	
DOWEL PIN 6-12.....	11-53	FUEL METER ASSY .....	23-10-2	LAMP PANEL ASSY.....	25-2
DOWEL PIN 6-12.....	26-8-4	FUEL PUMP ASSY.....	6-15	LEAD WIRE L=200 .....	25-1
DOWEL PIN 6-16.....	6-13	FUEL RAIL ASSY.....	5-6	LIFTER.....	3-4
DOWEL PIN 8-16.....	20-21	FUEL REGULATOR .....	5-27	LIFTER BOLT.....	3-5
DRAG LINK ASSY.....	17-4	FUEL TANK ASSY 25L .....	19-12	LOCK NUT 10-P1.25.....	20-30
DRAIN BOLT 14-20.....	10-15	FUSE 20A.....	9-24-2	LOCK PLATE.....	11-3
DRAIN SCREW.....	5-31	FUSE 30A.....	9-24-1	LOCK PLATE .....	13-5
DRIVE GEAR.....	21-9	FUSE DECAL.....	7-25	LOW PERMEATION HOSE L=1600.....	19-7-1
DRIVE PULLEY.....	4-1	FUSE HOLDER BRACKET.....	9-6	LOW PERMEATION HOSE L=445 .....	6-20-1
DRIVE SHAFT (L).....	11-31-3	<G>		LOW PERMEATION HOSE L=700.....	19-6-1
DRIVE SHAFT (S).....	11-31-1	GAS SHOCK ABSORBER .....	13-43	LOW PERMEATION HOSE $\phi$ 5- $\phi$ 10, L=450 .....	15-16-2
DRIVE SHAFT (UL).....	11-31-2	GASKET.....	5-10	LOWER UNIT ASSY (L).....	26-1-1
DRIVE SHAFT (UL).....	26-8-7	GASKET.....	5-13	LOWER UNIT ASSY (S).....	26-1-3
DRIVE SHAFT HOUSING ASSY (L).....	10-14-2	GASKET.....	5-14	LOWER UNIT ASSY (UL).....	26-1-2
DRIVE SHAFT HOUSING ASSY (S).....	10-14-1	GASKET.....	10-23	LOWER UNIT GASKET SET .....	26-4-1
DRIVE SHAFT HOUSING GASKET t=0.5.....	10-11	GASKET.....	15-36	<M>	
DRIVE SHAFT HOUSING GASKET t=0.5.....	26-3-16	GASKET 8.1-15-1.....	11-9	MAGNETIC SWITCH.....	8-8
DRIVE SHAFT SPRING.....	11-33	GASKET 8.1-15-1.....	26-4-2	MAIN SWITCH ASSY.....	20-7
DRIVE SHAFT SPRING GUIDE.....	11-34	GEAR CASE ASSY.....	11-6	MAIN SWITCH ASSY.....	22-1
DRIVEN PULLEY.....	4-5	GREASE FITTING.....	13-30	MAIN SWITCH ASSY.....	24-10
DUST COVER SET .....	8-9	GREASE FITTING.....	15-12	MAIN SWITCH CAP (WATERPROOF).....	20-10
<E>		GRIP.....	20-39	MAIN SWITCH KEY.....	20-8-1
ECU ASSY.....	9-15-1	GRIP.....	21-21	MAIN SWITCH KEY.....	20-8-2
ECU ASSY.....	9-15-2	GRIP PARTS KIT.....	20-44	MAIN SWITCH KEY.....	20-8-3
ECU ASSY.....	9-15-3	GROMMET.....	5-21	MAIN SWITCH KEY COVERING CAP .....	20-9
ECU ASSY.....	9-15-4	GROMMET.....	5-23	MAIN SWITCH KEY No.301 .....	22-2-1
ENGINE BASEMENT ASSY.....	10-1	GROMMET.....	5-25	MAIN SWITCH KEY No.301 .....	24-11-1
ENGINE BASEMENT GASKET.....	1-19	GROMMET.....	9-22	MAIN SWITCH KEY No.302 .....	22-2-2
ENGINE BASEMENT GASKET.....	26-3-14	GROMMET.....	15-33	MAIN SWITCH KEY No.302 .....	24-11-2
ENGINE BASEMENT SEAL.....	10-12	GROMMET.....	15-38	MAIN SWITCH KEY No.303 .....	22-2-3
ENGINE SHORT BLOCK KIT .....	26-2	GROMMET.....	15-39	MAIN SWITCH KEY No.303 .....	24-11-3
ENGINE TEMP SENSOR.....	9-2	GROMMET.....	16-31	MAIN SWITCH PANEL.....	24-17
E-RING d=5.....	15-9	GROMMET.....	20-18	MANUAL VALVE ASSY.....	14-15
E-RING d=6.....	21-4	GROMMET.....	21-13	MAP SENSOR.....	5-4
EXHAUST COVER ASSY.....	1-11	GROMMET 13-2.....	7-13	METER LEAD WIRE L=8000 .....	25-5
EXHAUST COVER GASKET.....	1-12	GROMMET 16-2.5.....	7-8	MOTOR ASSY.....	14-1
EXHAUST COVER GASKET.....	26-3-2	GROMMET 17-3.....	16-33	MOTOR BRACKET ASSY.....	14-3
EXHAUST VALVE KIT.....	3-28	GROMMET 40-18-3 .....	15-37	MOUNT 8.5-14-2.5.....	9-34
EXHAUST VALVE STEM SEAL .....	3-20	GROUND L=210.....	13-31	MOUNT 8.5-14-2.5.....	15-40
EXHAUST VALVE STEM SEAL .....	26-3-8	GUIDE PLATE.....	10-17	MOUNT BRACKET.....	13-39
EXHAUST VALVE $\phi$ 28.....	3-29	GUIDE PLATE GASKET.....	11-44	MOUNT HOLDING PLATE (LOWER).....	13-18
EXTENSION CORD (TRIM SENSOR) L=6000.....	25-6	GUIDE PLATE GASKET.....	26-4-7	<N>	
EXTENSION HOUSING.....	10-30	GUIDE PLATE GASKET.....	26-6-4	NEUTRAL LOCK ARM.....	21-16
EXTENSION HOUSING.....	26-8-3	GUIDE PLATE GASKET.....	26-7-3	NEUTRAL LOCK SPRING.....	21-17
EXTENSION HOUSING KIT (UL).....	26-8-1	<H>		NEUTRAL SWITCH.....	15-21
<F>		HANGER.....	1-20	NEUTRAL SWITCH (REMOTE CONT).....	22-9
FILTER.....	6-26	HOLDER.....	5-28	NEUTRAL SWITCH ACTUATOR.....	15-22
FILTER.....	14-11	HOLDER.....	16-27	NEUTRAL SWITCH CORD.....	24-6
FILTER.....	19-15	HOOK.....	7-9	NIPPLE 6-8-11.....	15-20
FILTER (INLET).....	5-26	HOOK LEVER.....	15-2	NUT.....	6-29
FILTER (OUTLET).....	5-24	HOOK LEVER BUSHING 14-16.5-17.....	15-4	NUT.....	8-16
FLOAT.....	5-17	HOSE.....	15-16-1	NUT.....	9-11
FLOAT.....	6-27	HOSE.....	19-6-2	NUT.....	11-21
FLOAT ARM PIN.....	5-18	HOSE.....	19-7-2	NUT.....	11-23
FLOAT VALVE ASSY.....	5-19	HOSE JOINT (WATER-WORKS).....	23-2	NUT.....	13-54
FLUSHING CONNECTOR.....	15-26	HOUR METER ASSY.....	23-6-1	NUT.....	21-11
FLUSHING CONNECTOR BRACKET.....	15-34	HOUR METER ASSY.....	23-6-2	NUT.....	21-34
FLUSHING CONNECTOR CAP.....	15-29	<I>		NUT.....	26-5-4
FLUSHING HOSE.....	15-30	IDLE EXHAUST PORT COVER.....	10-25	NUT 10-P1.25.....	11-51
FLYWHEEL W/GEAR.....	7-1	IDLE EXHAUST PORT GASKET.....	10-27	NUT 10-P1.25.....	13-3
FREE THROTTLE DRUM.....	21-25	IDLE EXHAUST PORT GASKET.....	10-28	NUT 10-P1.25.....	26-8-9
FREE THROTTLE LEVER.....	21-41	IGNITION COIL W/R-CAP.....	7-20	NUT 12-P1.25.....	13-69
FREE THROTTLE ROLLER.....	21-46	INSTRUCTION DECAL.....	20-16	NUT 20-P1.25.....	7-4
FREE THROTTLE SPRING.....	21-48	INSULATOR.....	6-9	NUT 39-P1.5.....	4-4
FRICTION LEVER.....	20-38	INTAKE MANIFOLD.....	5-1	NYLON NUT 10-P1.5.....	20-23
FRONT DECAL.....	18-10	INTAKE SILENCER ASSY.....	5-12	NYLON NUT 12-P1.25.....	13-15
FUEL CONNECTOR.....	19-8-1	INTAKE VALVE KIT.....	3-24	NYLON NUT 3/8-24UNF.....	17-5
FUEL CONNECTOR.....	19-8-2	INTAKE VALVE STEM SEAL.....	3-19	NYLON NUT 4-P0.7.....	11-13
FUEL CONNECTOR.....	19-9-1	INTAKE VALVE STEM SEAL.....	26-3-7	NYLON NUT 6-P1.0.....	11-19
FUEL CONNECTOR.....	19-9-2	INTAKE VALVE $\phi$ 32.....	3-25	NYLON NUT 6-P1.0.....	18-7
FUEL CONNECTOR (MALE).....	15-13	INTERNAL GEAR.....	8-3	NYLON NUT 7/8-14.....	13-26
FUEL CONNECTOR MARK.....	19-11	ISC VALVE.....	5-2	NYLON NUT 8-P1.25.....	20-35
FUEL CONNECTOR PROTECTOR.....	15-14	<J>		<O>	
FUEL FEED PUMP.....	5-20	JOINT.....	5-22	OIL CAUTION DECAL.....	18-2
FUEL FILTER ASSY.....	6-23	JOINT.....	14-18	OIL FILLER CAP.....	3-47
FUEL GAUGE VENT CAP ASSY (25L).....	19-16	JOINT ASSY (INLET).....	19-2	OIL FILTER.....	1-14
FUEL HOSE 4-9.....	6-6	JOINT ASSY (OUTLET).....	19-3	OIL FILTER BOLT.....	1-2
FUEL HOSE 5-10, L=445.....	6-20-2	<K>		OIL LEVEL GAUGE.....	10-10
FUEL HOSE W/PROTECTOR.....	6-4	KEY 19-7-5.....	7-3	OIL PRESSURE SWITCH.....	9-1
FUEL HOSE W/PROTECTOR $\phi$ 12.....	6-7-1	KEY 20-4-6-2.....	11-37	OIL PUMP ASSY.....	3-21
FUEL HOSE W/PROTECTOR $\phi$ 12.....	6-7-2	KEY 20-4-6-2.....	26-6-8	OIL PUMP GASKET.....	3-23
FUEL INJECTOR ASSY.....	5-7	KEY $\tau$ =4.....	4-2	OIL PUMP GASKET.....	26-3-9

OIL SEAL 16-28-6	10-2	PROPELLER ASSY (15")	12-20-7	SCREW	21-42
OIL SEAL 16-28-6	26-3-15	PROPELLER ASSY (16")	12-20-8	SCREW	21-44
OIL SEAL 17-33-6	11-42	PROPELLER ASSY (17")	12-20-9	SCREW	22-10
OIL SEAL 22-37-8	12-18	PROPELLER ASSY (7")	12-20-1	SCREW	22-12
OIL SEAL 22-37-8	26-4-4	PROPELLER ASSY (9")	12-20-2	SCREW	24-18
OIL SEAL 30-45-8	3-7	PROPELLER HARDWARE KIT	12-21	SCREW	26-5-3
OIL SEAL 30-45-8	26-3-6	PROPELLER NUT M16P1.5	12-26	SCREW	26-5-11
OIL SEAL 38-50-8	2-4	PROPELLER SHAFT	12-6	SCREW SET	20-43
OIL SEAL 38-50-8	26-3-5	PROPELLER SHAFT HOUSING ASSY	12-14	SEAL	5-33
OIL SEAL 50-68-9	2-3	PTT ASSY	13-42	SEAL RING	15-27
OIL SEAL 50-68-9	26-3-4	PTT O-RING SET	14-27	SEAL RING	17-7
OIL STRAINER ASSY	10-7	PTT SOLENOID SWITCH (A)	9-10	SEAL RING 13.8-22-3.7	15-3
O-RING	5-29	PTT SOLENOID SWITCH (B)	9-14	SEAL WASHER	14-16
O-RING	5-30	PTT SWITCH ASSY	15-32	SHIFT ARM	16-13
O-RING	6-25	PTT SWITCH ASSY	20-6	SHIFT CABLE	20-3
O-RING	6-28	PTT SWITCH ASSY	22-11	SHIFT DECAL	20-13
O-RING	12-17	PTT SWITCH CORDPTT	24-7	SHIFT GEAR ASSY	21-7
O-RING	19-14	PTT SWITCH CORDPTT	24-8	SHIFT LEVER KIT	20-49
O-RING	26-4-3	PTT SWITCH CORDPTT	24-9	SHIFT LEVER ROD	16-20
O-RING 1.5-3.5	14-24	PTT SWITCH COVERPTT	22-13	SHIFT LEVER SET	8-7
O-RING 1.5-6.5	14-10	PTT THRUST RODPTT	13-27	SHIFT LEVER SHAFT ASSY	16-23
O-RING 1.8-69.6	14-20	PULSAR COIL	7-17	SHIFT LEVER STOPPER	16-24
O-RING 1.9-13	3-33	PULSAR COIL GUARD	7-18	SHIFT LEVER STOPPER t=0.8	16-25
O-RING 1.9-13	26-3-10	PUMP	14-25	SHIFT POSITION DECAL	22-6
O-RING 1.9-33.2	6-10	PUMP CASE (UPPER)	11-38	SHIFT POSITION SIDE DECAL	22-17
O-RING 2.4-5.8	11-27	PUMP CASE ASSY (LOWER)	11-41	SHIFT ROD (L)	16-34-2
O-RING 2.4-5.8	26-4-5	PUMP CASE GASKET	11-45	SHIFT ROD (S)	16-34-1
O-RING 2-55.5	14-4	PUMP CASE GASKET	26-4-8	SHIFT ROD JOINT M6-22	16-36
O-RING 3.1-24.4	3-48	PUMP CASE GASKET	26-6-6	SHIFT UNIT ASSY	20-48
O-RING 3.1-24.4	15-28	PUMP CASE GASKET	26-7-5	SHIM 32.9-26-0.5	11-43
O-RING 3.1-24.4	26-3-13	PUMP CASE LINER	11-39	SHIM 36-44-0.1	12-2-1
O-RING 3.2-47	11-47	PUMP CASE LINER	26-6-5	SHIM 36-44-0.15	12-2-2
O-RING 3.2-47	26-4-9	PUMP CASE LINER	26-7-4	SHIM 36-44-0.3	12-2-3
O-RING 3.5-21.7	11-28	PUSH ROD	12-12	SHIM 41-51.5-0.1	11-35-1
O-RING 3.5-21.7	26-4-6	<Q>		SHIM 41-51.5-0.15	11-35-2
O-RING 3.5-25.7	6-16	QUICK-CONNECTOR (MALE)	19-13	SHIM 41-51.5-0.3	11-35-3
O-RING 3.5-29.7	13-37	<R>		SHIM 41-51.5-0.5	11-35-4
OVERHEAT BUZZER	22-14	REAR HOUSING	21-14	SNAP	12-9
OVERHEAT BUZZER	24-19	REAR PANEL	21-15	SNAP PIN	13-28
<P>		RECTIFIER COMPLETE	9-4	SNAP PIN d=5	16-35
PICK-UP ELBOW ASSY (25L)	19-17	RELAY	9-23	SNAP PIN d=8	16-22
PILOT LAMP ASSY	20-11	RELIEF VALVE ASSY	14-23	SNAP PIN d=8	16-39
PIN	12-8	REMOTE CONT HEAD (TOP-SINGLE)	24-3	SOLENOID SWITCH CORD (A)	9-16
PIN 3-25	26-5-10	REMOTE CONT HEAD (TOP-TWIN)	24-4	SOLENOID SWITCH CORD (B)	9-19
PIN $\phi$ 8-22	6-3	REMOTE CONTROL CABLE STAY COVER	16-29	SPACER	21-32
PINION ASSY	8-4	REMOTE CONTROL HEAD ASSY (RC5F)	21-1	SPACER 10.5-23.9	20-27
PIPE L=150	10-8	REMOTE CONTROL HEAD ASSY (RC5F)	25-4	SPACER 6.2-13-22	6-19
PISTON (0.5 O/S) $\phi$ 70.5	2-9-2	RESERVE TANK	14-12	SPACER 6.2-9-15.7	9-36
PISTON PIN	2-10	RETAINER	3-26	SPACER 6.2-9-15.7	15-41
PISTON PIN CLIP	2-11	RETAINER	3-30	SPACER 9.6-19-19	17-8
PISTON REPAIR KIT	2-8-1	REVERSE LOCK LEVER	13-45	SPARK PLUG (DCPR6E)	3-49
PISTON REPAIR KIT (0.5 O/S)	2-8-2	REVERSE LOCK LEVER GRIP	13-46	SPEEDOMETER KIT (60MPH)	23-9-1
PISTON RING	2-13-1	RIGGING BOLT SET	13-66	SPEEDOMETER KIT (60MPH)	23-9-2
PISTON RING	2-14-1	RIGGING CORD KIT	25-9	SPLIT PIN 3-25	12-23
PISTON RING (0.5 O/S) $\phi$ 70.5(OS)	2-13-2	RING GEAR COVER	7-7	SPRING	12-10
PISTON RING (0.5 O/S) $\phi$ 70.5(OS)	2-14-2	ROCKER ARM	3-8	SPRING	16-2
PISTON RING SET (0.5 O/S) $\phi$ 70.5(OS)	2-12-2	ROCKER ARM SHAFT	3-11	SPRING PIN 3.5-16	13-72
PISTON RING SET $\phi$ 70	2-12-1	ROCKER SHAFT BOLT	3-12	SPRING PIN 3-12	11-25
PISTON RING-OIL	2-15-1	ROCKER SHAFT SPRING	3-13	SPRING PIN 3-12	26-8-6
PISTON RING-OIL (0.5 O/S) $\phi$ 70.5(OS)	2-15-2	ROLLER	21-36	SPRING RETAINER	12-11
PISTON $\phi$ 70	2-9-1	ROLLER 6.1-14.7-14	15-7	SPRING WASHER	9-12
PLAIN SHAFT BEARING	2-2-1	ROLLER BEARING	11-7	STARTER MOTOR ASSY	8-1
PLAIN SHAFT BEARING	2-2-2	ROLLER BEARING	12-15	STARTER MOTOR BAND	8-10
PLAIN SHAFT BEARING	2-2-3	ROLLER RETAINER	21-47	STARTER SOLENOID	9-8
PLANET GEAR	8-5	RUBBER MOUNT	6-1	STAY	7-23
PLATE	6-31	RUBBER MOUNT (LOWER)	13-11	STEERING BRACKET ASSY	20-20
PLATE	10-26	RUBBER MOUNT (UPPER)	13-1	STEERING HOOK PLATE	17-1
PLATE	20-33	RUBBER MOUNT 8.5-14-2.5	9-35	STEERING SHAFT ASSY	13-34-1
PLATE	21-27	SAFETY ROPE $\phi$ 5-1600	23-1	STEERING SHAFT ASSY	13-34-2
PLUG 8-8	11-8	SCREW	3-35	STOP SWITCH ASSY	20-4
PLUG CAP W/RESISTANCE	7-21	SCREW	3-46	STOP SWITCH ASSY	22-15
POWER HEAD GASKET SET	26-3-1	SCREW	7-19	STOP SWITCH ASSY	24-12
PRE-COATED BOLT 6-16	20-34	SCREW	9-7	STOP SWITCH DECAL	20-15
PRE-RIGGING KIT	25-3	SCREW	9-27	STOP SWITCH LANYARD ASSY	20-5
PRE-RIGGING KIT	25-8	SCREW	10-18	STOP SWITCH LANYARD ASSY	22-16
PRIMER BULB	19-4-1	SCREW	11-14	STOP SWITCH LANYARD ASSY	24-13
PRIMER BULB	19-4-2	SCREW	13-48	STOPPER	11-30
PRIMER BULB ASSY	19-1-1	SCREW	14-8	STOPPER	12-24
PRIMER BULB ASSY	19-1-2	SCREW	14-21	STOPPER	13-49
PROPELLER ASSY (11")	12-20-3	SCREW	21-19	STOPPER	20-40
PROPELLER ASSY (12")	12-20-4	SCREW	21-29	STUD M10-145	26-8-8
PROPELLER ASSY (13")	12-20-5	SCREW	21-31	STUDM 10-145	10-32
PROPELLER ASSY (14")	12-20-6			STUDM 10-40	20-22



SWIVEL BRACKET ASSY.....	13-29-1	WASHER .....	20-29
SWIVEL BRACKET ASSY.....	13-29-2	WASHER .....	21-5
SWIVEL BRACKET SHAFT ASSY.....	13-24	WASHER .....	21-18
<T>		WASHER .....	21-33
TACHOMETER .....	23-5-1	WASHER .....	21-35
TACHOMETER .....	23-5-2	WASHER .....	21-38
TAPERED ROLLER BEARING.....	11-32	WASHER .....	26-5-5
TAPERED ROLLER BEARING 32007.....	12-3	WASHER .....	26-8-10
TAPPING SCREW 5-30.....	10-34-1	WASHER .....	26-8-12
TAPPING SCREW 5-30.....	10-34-2	WASHER 10.5-20-3.2.....	4-6
TAPPING SCREW 6-16.....	20-32	WASHER 13-34-3.....	13-13
TERMINAL CAP 15.5-18.28.....	8-14	WASHER 13-34-3.....	13-68
TERMINAL CAP 8-13-28.....	9-13	WASHER 14.5-24-1.....	10-16
TERMINAL CAP 8-13-28.....	9-20	WASHER 16-23-0.5.....	3-14
TERMINAL CAP 8-13-28.....	9-30	WASHER 17-32-3.....	12-25
TERMINAL CAP 8-13-28.....	13-55	WASHER 18.2-34-1.....	13-64
THERMOSTAT .....	1-15	WASHER 20.5-37-5.....	7-5
THERMOSTAT CAP.....	1-16	WASHER 22.1-26-3.....	12-5
THERMOSTAT CAP GASKET.....	1-17	WASHER 6.5-21-1.....	9-33
THERMOSTAT CAP GASKET.....	26-3-3	WASHER 6.5-21-1.....	15-8
THROTTLE ARM.....	16-8	WASHER 6.5-21-1.....	15-43
THROTTLE ARM.....	21-2	WASHER 6.5-21-1.....	16-5
THROTTLE BODY ASSY.....	5-9	WASHER 6.5-21-1.....	16-7
THROTTLE CAM.....	16-1	WASHER 6.5-21-1.....	16-16
THROTTLE DECAL.....	20-12	WASHER 6.5-23-1.5.....	13-60
THROTTLE FRICTION ARM.....	21-3	WASHER 6.5-23-1.5.....	16-6
THROTTLE FRICTION ASSY.....	20-47	WASHER 6-16-1.5.....	7-11
THROTTLE LINK ASSY.....	20-46	WASHER 6-16-1.5.....	9-18
THROTTLE ROD.....	16-12	WASHER 6-16-1.5.....	9-32
THROTTLE ROLLER.....	16-9	WASHER 6-16-1.5.....	15-10
THROTTLE SHAFT KIT.....	20-45	WASHER 6-16-1.5.....	18-8
THROTTLE WIRE.....	20-2	WASHER 8.1-20-0.8.....	20-41
THRUST BOLT.....	3-6	WASHER 8.5-18-1.6.....	16-21
THRUST HOLDER.....	12-22	WASHER 8.5-18-1.6.....	16-38
THRUST PLATE.....	21-28	WASHER 8.5-24-1.5.....	20-36
THRUST PLATE (UPPER) 31-50-2.....	13-36	WASHER 9.6-18-2.....	17-6
TILLER HANDLE COVER.....	20-17	WASHER SET.....	8-6
TILLER HANDLE KIT.....	20-1	WATER HOSE.....	15-19
TILT HANDLE Gray.....	18-6	WATER JACKET INSERT (L) L=35.....	1-8
TILT LIMIT CAM HOLDER.....	26-5-9	WATER JACKET INSERT (R) L=55.....	1-7
TILT LIMIT SWITCH.....	26-5-2	WATER PIPE (L).....	11-1-1
TILT LIMIT SWITCH CAM.....	26-5-8	WATER PIPE (S).....	11-1-2
TILT LIMIT SWITCH KIT.....	26-5-1	WATER PIPE (UL).....	11-1-3
TILT LIMIT SWITCH PLATE.....	26-5-6	WATER PIPE (UL).....	26-8-2
TILT STOPPER GRIP.....	13-73	WATER PIPE AUXILIARY MOUNT.....	11-4
TILT STOPPER KIT.....	13-71-1	WATER PIPE SEAL (LOWER).....	11-40
TILT STOPPER KIT.....	13-71-2	WATER PIPE SEAL (UPPER).....	11-2
TILT STOPPER SPRING.....	13-33	WATER PRESSURE METER KIT.....	23-8-1
TILT SWITCH COVER.....	21-20	WATER PRESSURE METER KIT.....	23-8-2
TILT SWITCH PLUG.....	21-23	WATER PUMP GUIDE PLATE.....	11-48
TIMING BELT.....	4-8	WATER PUMP GUIDE PLATE.....	26-6-3
TOOL KIT.....	23-3	WATER PUMP GUIDE PLATE.....	26-7-6
TOP COWL ASSY (SERVICE).....	18-3	WATER PUMP IMPELLER.....	11-36
TOP COWL SEAL.....	18-5	WATER PUMP IMPELLER.....	26-6-2
TOP COWL SUB-ASSY.....	18-4	WATER PUMP IMPELLER.....	26-7-2
TRIM METER KIT.....	23-4-1	WATER PUMP KIT (CHROME PLATED).....	26-7-1
TRIM METER KIT.....	23-4-2	WATER PUMP REPAIR KIT.....	26-6-1
TRIM TAB.....	11-10	WATER SEAL PLATE.....	11-16
TWIN REMOTE CONTROL KIT.....	23-11	WATER SEAL RUBBER.....	11-15
<V>		WATER STRAINER SET.....	11-12
VALVE ASSY.....	14-22	WAVE WASHER.....	21-24
VALVE SPRING.....	3-17	WAVE WASHER d=14.....	15-5
VALVE SPRING SEAT.....	3-18	WIRE COVER.....	21-10
VAPOR SEPARATOR ASSY.....	5-16	WIRING DIAGRAM DECAL.....	9-38
VOLTMETER ASSY.....	23-7-1		
VOLTMETER ASSY.....	23-7-2		
<W>			
WARNING LAMP DECAL.....	20-14		
WASHER.....	1-5		
WASHER.....	1-22		
WASHER.....	3-38		
WASHER.....	6-2		
WASHER.....	6-30		
WASHER.....	10-6		
WASHER.....	10-21		
WASHER.....	11-52		
WASHER.....	13-4		
WASHER.....	13-10		
WASHER.....	13-16		
WASHER.....	13-53		
WASHER.....	13-70		
WASHER.....	17-3		
WASHER.....	20-24		

# INDEX (Parts Number)

172-36008-0	7-13	353-84918-0	17-5	3B7-77167-0	14-20	3FW-76014-0	8-2
178-34147-0	24-15	361-76080-0	15-21	3B7-77430-0	14-25	3FW-76015-0	8-4
1E0-36056-0	7-9	369-62433-1	13-73	3B7-77431-1	14-9	3FW-76120-0	8-13
332-60005-2	11-8	369-84398-0	10-9	3B7-77432-1	14-26	3FW-76145-0	8-14
332-60006-0	11-9	394-70260-0	15-13	3B7-77433-0	14-10	3FW-76314-0	8-3
332-60006-0	26-4-2	398-06830-0	20-4	3B7-77434-1	14-11	3FW-76317-0	8-5
332-65022-0	11-37	3A0-76079-0	7-12	3B7-83715-2	16-37	3FW-76318-0	8-6
332-65022-0	26-6-8	3A3-06830-0	22-15	3B7-84914-0	17-8	3FW-76320-0	8-7
332-66021-0	11-27	3A3-06830-0	24-12	3B7Q84312-0	21-41	3FW-76321-0	8-8
332-66021-0	26-4-5	3A3-72560-0	22-11	3B7Q84343-0	21-22	3FW-76322-0	8-9
332-70201-0	19-10	3A3-72591-0	22-13	3B7Q84366-0	21-15	3GF-62004-0	20-31
334-00131-0	7-3	3A3-76145-0	9-30	3B7Q84441-0	21-14	3GF-62445-0	20-42
334-65012-0	11-46	3A3-81301-0	23-11	3BJ-61017-1	3-39	3GF-62449-0	20-37
338-02215-0	15-17	3A3-83314-2	21-8	3BJ-72100-0	23-3	3GF-62466-1	13-71-1
338-60218-2	13-40	3A3-84307-0	21-45	3BJ-84398-0	8-17	3GF-63025-0	20-27
338-60218-2	13-44	3A3-84364-2	21-9	3C7-00132-0	7-4	3GF-63032-0	20-47
338-67147-0	15-3	3A3-84365-1	21-2	3C7-00133-0	7-5	3GF-63062-0	20-45
344-67177-1	13-30	3A3-84368-0	21-24	3C7-61338-0	13-14	3GF-63067-0	20-46
344-67177-1	15-12	3A3-84374-0	21-32	3C7-62133-2	13-67	3GF-63102-0	20-28
345-01111-0	1-3	3A3-84375-0	21-31	3C7-62139-1	13-69	3GF-63193-0	20-44
345-01111-0	3-40	3A3-84376-0	21-13	3C7-70050-1	19-16	3GF-63201-0	20-25
345-01111-0	7-16	3A3-84381-0	21-7	3C7-70113-0	19-15	3GF-63205-0	20-43
345-01111-0	10-13	3A3-84383-0	21-35	3C7-70155-0	19-17	3GF-63305-0	20-26
345-01111-0	10-19	3A3-84391-0	21-25	3C7-70177-1	19-12	3GF-63310-0	20-30
345-05122-1	13-60	3A3-84398-0	22-8	3C7-70199-0	19-14	3GF-63320-0	20-17
345-05122-1	16-6	3A3-84401-0	21-16	3C7-70211-1	19-4-2	3GF-63624-0	20-18
345-06915-0	13-52	3A3-84403-0	21-17	3C7-70217-0	19-5	3GF-65012-0	20-21
345-60215-0	12-3	3A3-84404-0	21-21	3C7-70220-1	19-2	3GF-66158-0	20-49
345-64081-0	11-35-1	3A3-84406-0	21-27	3C7-70224-1	19-3	3GF-66160-0	20-48
345-64082-0	11-35-2	3A3-84407-0	21-18	3C7-84471-1	24-6	3GF-66198-0	20-50
345-64083-0	11-35-3	3A3-84421-0	21-36	3C7-84475-0	24-7	3GF-67578-0	20-13
345-64084-0	11-35-4	3A3-84422-0	21-28	3C7-84476-0	24-8	3GF-70211-1	19-4-1
345-64124-0	12-25	3A3-84423-0	21-43	3C7-84477-0	24-9	3GF-70240-1	19-7-1
345-65015-0	11-47	3A3-84424-0	21-46	3C8-60223-0	11-42	3GF-70241-1	19-6-1
345-65015-0	26-4-9	3A3-84425-0	21-48	3C8-62120-1	26-8-11	3GF-70281-0	19-8-1
345-70114-1	6-8	3A3-84426-0	21-47	3C8-62396-1	13-31	3GF-70281-0	19-8-2
345-70114-1	6-21	3A3-84427-0	21-6	3C8-64027-0	11-21	3GF-71040-0	20-11
346-01215-0	10-2	3A3-84428-0	21-3	3C8-64084-0	11-43	3GF-72019-0	20-12
346-01215-0	26-3-15	3A3-84429-0	21-10	3C8-64217-0	12-8	3GF-72198-0	20-14
346-62124-1	13-26	3A3-84431-0	21-37	3C8-64219-1	12-9	3GF-72200-0	20-15
346-66334-0	13-49	3A3-84432-0	21-30	3C8-64221-0	12-10	3GF-72524-0	23-6-2
346-66334-0	20-40	3A3-84435-0	21-26	3C8-64222-0	12-11	3GF-72529-0	23-7-2
346-67113-0	9-34	3A3-84442-0	21-39	3C8-64231-0	12-22	3GF-72571-0	23-4-2
346-67113-0	15-40	3A3-84451-0	21-20	3C8-65014-0	11-40	3GF-72596-0	23-10-2
346-67114-1	9-36	3A3-84452-0	21-23	3C8-65021-2	11-36	3GF-72598-0	23-8-2
346-67114-1	15-41	3AA-66223-0	26-5-10	3C8-65021-2	26-6-2	3GF-72647-1	23-5-2
346-67115-0	9-33	3AA-83719-0	16-21	3C8-65021-2	26-7-2	3GF-72672-0	23-9-2
346-67115-0	15-8	3AA-83719-0	16-38	3C8-65025-0	11-48	3GF-76020-0	20-7
346-67115-0	15-43	3AB-01111-0	10-31	3C8-65025-0	26-6-3	3GF-76175-0	20-51
346-67115-0	16-5	3AB-01111-0	11-53	3C8-65029-2	11-44	3GF-76205-0	20-9
346-67115-0	16-7	3AB-01111-0	26-8-4	3C8-65029-2	26-4-7	3GF-76217-0	20-8-1
346-67115-0	16-16	3AB-35143-0	6-22	3C8-65029-2	26-6-4	3GF-76218-0	20-8-2
348-64232-0	12-24	3AB-35143-0	15-18	3C8-65029-2	26-7-3	3GF-76219-0	20-8-3
348B64108-1	12-20-1	3AC-06999-0	7-21	3C8-65239-1	26-7-6	3GF-84339-0	20-16
350-67105-0	15-4	3AC-10087-0	6-5	3C8-66032-0	11-28	3GF-84560-0	25-9
353-06821-0	20-5	3AC-62466-1	13-71-2	3C8-66032-0	26-4-6	3GFQ84500-0	21-1
353-06821-0	22-16	3AC-63012-0	20-39	3C8-66308-0	9-32	3GFQ84500-0	25-4
353-06821-0	24-13	3AC-66011-1	11-24	3C8-66308-0	18-8	3GL-72524-0	23-6-1
353-61334-0	13-13	3AC-72615-0	15-32	3C8-72580-0	9-10	3GL-72529-0	23-7-1
353-61334-0	13-68	3AD-62191-0	13-24	3C8-72581-0	9-14	3GL-72571-0	23-4-1
353-62415-0	13-37	3AD-70200-2	19-1-1	3C8-76171-0	22-14	3GL-72596-0	23-10-1
353-62417-0	13-35	3AD-72120-0	13-66	3C8-76171-0	24-19	3GL-72598-0	23-8-1
353-62423-1	13-36	3AH-72615-0	20-6	3E0-70270-0	19-13	3GL-72647-1	23-5-1
353-63207-0	13-32	3AHQ62000-0	20-20	3E0-77183-0	14-6	3GL-72672-0	23-9-1
353-64036-0	12-2-3	3AL-66333-0	13-46	3E0-77184-0	14-7	3GLQ84550-1	25-3
353-64037-0	12-2-2	3B2-01111-0	6-13	3EF-66121-0	16-24	3GM-84550-1	25-8
353-64038-0	12-2-1	3B7-01116-0	4-6	3F3-02423-0	10-34-1	3GR-70250-0	19-9-1
353-64121-0	12-26	3B7-02234-0	6-26	3F3-02423-0	10-34-2	3GR-70250-0	19-9-2
353-66024-0	11-30	3B7-02235-0	6-25	3F3-60223-0	12-18	3GR-70280-0	19-11
353-72546-0	22-4	3B7-02236-0	6-28	3F3-60223-0	26-4-4	3H6-07223-0	3-27
353-72546-0	24-16	3B7-02237-0	6-24	3F3-72616-1	15-36	3H6-07223-0	3-31
353-72548-0	25-7	3B7-06920-0	9-35	3F3-76217-0	22-2-1	3H6-07611-0	9-1
353-76020-3	22-1	3B7-60218-1	1-9	3F3-76217-0	24-11-1	3H6-07612-0	9-22
353-76020-3	24-10	3B7-61018-2	10-20	3F3-76218-0	22-2-2	3H6-60218-0	13-22
353-84371-0	21-33	3B7-61114-0	11-51	3F3-76218-0	24-11-2	3H6-70200-2	19-1-2
353-84388-0	21-40	3B7-61114-0	13-3	3F3-76219-0	22-2-3	3H6-70262-0	15-14
353-84394-0	21-5	3B7-61114-0	26-8-9	3F3-76219-0	24-11-3	3H8-07636-0	1-2
353-84916-0	17-6	3B7-63730-0	20-36	3F3-84908-0	17-7	3H8-62415-0	6-16
353-84917-0	17-9	3B7-72201-0	23-1	3FW-76007-0	8-11	3H8-76040-0	9-8

3KY-00001-0	2-9-1	3KY-07721-0	10-10	3KY-64301-0	11-31-1	3KYB64536-0	12-20-9
3KY-00004-0	2-9-2	3KY-07731-0	3-45	3KY-64302-0	11-31-3	3KYB87090-0	26-2
3KY-00011-0	2-13-1	3KY-07735-0	3-50	3KY-64303-0	11-31-2	3KYH67521-0	18-6
3KY-00012-0	2-14-1	3KY-07740-0	10-17	3KY-64303-0	26-8-7	3KYQ01300-0	10-1
3KY-00013-0	2-15-1	3KY-07750-0	2-2-3	3KY-64327-0	11-33	3KYQ60000-0	11-6
3KY-00014-0	2-13-2	3KY-07810-0	3-3	3KY-64328-0	11-34	3KYQ60217-0	11-10
3KY-00015-0	2-14-2	3KY-07895-0	3-24	3KY-65002-0	11-41	3KYQ61020-0	10-14-1
3KY-00016-0	2-15-2	3KY-07896-0	3-28	3KY-65100-0	11-1-2	3KYQ61028-0	10-22
3KY-00021-0	2-10	3KY-07901-0	3-25	3KY-65110-0	11-1-1	3KYQ61030-0	10-14-2
3KY-00030-0	2-1	3KY-07902-0	3-29	3KY-65120-0	11-1-3	3KYQ61110-0	10-30
3KY-00040-0	2-5	3KY-07903-0	3-17	3KY-65120-0	26-8-2	3KYQ61110-0	26-8-3
3KY-00059-0	2-6	3KY-07905-0	3-18	3KY-65203-0	11-3	3KYQ61208-0	10-25
3KY-00080-0	2-7-1	3KY-07920-0	3-11	3KY-65204-0	11-4	3KYQ61225-0	10-33-1
3KY-00081-0	2-7-2	3KY-07921-0	3-26	3KY-65206-0	11-2	3KYQ61342-0	13-18
3KY-00082-0	2-7-3	3KY-07921-0	3-30	3KY-65210-0	10-3	3KYQ61411-0	13-39
3KY-00121-0	2-4	3KY-07922-0	3-12	3KY-65212-0	15-19	3KYQ62010-0	13-34-2
3KY-00121-0	26-3-5	3KY-07925-0	3-13	3KY-66013-0	11-22-2	3KYQ63000-0	20-1
3KY-00122-0	2-3	3KY-07927-0	3-14	3KY-66014-0	11-22-1	3KYQ67100-0	15-1
3KY-00122-0	26-3-4	3KY-07935-0	3-8	3KY-66014-0	26-8-5	3KYQ67483-0	16-29
3KY-01005-0	3-36	3KY-07937-0	3-10	3KY-66122-0	16-13	3KYQ67640-0	18-4
3KY-01005-0	26-3-11	3KY-07938-0	3-9	3KY-66126-0	16-17	3KYQ67645-0	18-3
3KY-01013-0	3-37	3KY-07939-0	3-15	3KY-66130-0	16-23	3KYQ77208-0	13-29-2
3KY-01024-0	3-42	3KY-07950-0	3-6	3KY-66134-0	16-20	3KYQ77211-0	13-20
3KY-01024-0	26-3-12	3KY-07960-0	3-4	3KY-66196-0	20-3	3KYQ77212-0	13-21
3KY-01030-0	1-15	3KY-07962-0	3-5	3KY-66214-0	16-34-1	3KYQ87304-0	26-1-2
3KY-01032-0	1-17	3KY-10045-0	4-8	3KY-66215-0	16-34-2	3KYQ87314-0	26-8-1
3KY-01032-0	26-3-3	3KY-10060-0	4-1	3KY-66241-0	16-36	3KYQ87323-0	12-14
3KY-01080-0	6-3	3KY-10062-0	4-5	3KY-67116-0	10-12	3KZ-02418-0	5-14
3KY-01114-0	1-6	3KY-10063-0	4-3	3KY-67117-0	15-38	3KZ-06401-0	9-15-4
3KY-01195-0	1-7	3KY-10068-0	4-4	3KY-67141-0	15-2	3KZ-06902-0	15-25
3KY-01196-0	1-8	3KY-10095-0	5-29	3KY-67142-0	15-6	3KZ-07939-0	3-16
3KY-01303-0	1-19	3KY-10100-0	5-9	3KY-67501-0	18-5	3KZ-61220-0	10-27
3KY-01303-0	26-3-14	3KY-10104-0	5-10	3KY-67531-0	18-10	3KZ-72181-0	7-24-1
3KY-01513-0	1-20	3KY-10150-0	5-16	3KY-72028-0	9-38	3KZ-87801-0	18-9-1
3KY-02012-0	6-10	3KY-10154-0	5-27	3KY-72181-0	7-24-2	3KZQ61225-0	10-33-2
3KY-02091-0	5-1	3KY-10155-0	6-14	3KY-72194-0	7-25	3KZQ62010-0	13-34-1
3KY-02165-0	6-4	3KY-10157-0	5-28	3KY-72410-0	15-30	3KZQ77208-0	13-29-1
3KY-02203-0	6-6	3KY-10179-0	5-32	3KY-72413-0	15-34	3LC-00024-0	2-11
3KY-02211-0	6-20-2	3KY-10180-0	5-33	3KY-72510-0	9-2	3LD-01012-0	10-5
3KY-02239-0	6-31	3KY-10200-0	5-6	3KY-72582-0	9-16	3M2-66226-0	16-35
3KY-02305-0	1-12	3KY-10211-0	5-2	3KY-72583-0	9-19	3N5-84331-0	22-5
3KY-02305-0	26-3-2	3KY-10214-0	5-4	3KY-72618-0	15-33	3N5-84333-0	22-7
3KY-02409-0	5-12	3KY-10300-0	5-7	3KY-72620-0	26-5-1	3N5-84336-0	22-6
3KY-02418-0	5-13	3KY-60001-0	11-50	3KY-72625-0	26-5-2	3N5-84465-0	22-17
3KY-02605-0	6-19	3KY-60041-0	11-15	3KY-72626-0	26-5-6	3NR-06401-0	9-15-1
3KY-03171-0	16-9	3KY-60042-0	11-16	3KY-72627-0	26-5-8	3NRQ87301-0	26-1-3
3KY-03230-0	5-17	3KY-60102-0	12-15	3KY-72628-0	26-5-9	3NRQ87302-0	26-1-1
3KY-03232-0	5-18	3KY-60103-0	12-17	3KY-76009-0	8-10	3NS-06401-0	9-15-2
3KY-03235-0	5-30	3KY-60103-0	26-4-3	3KY-76010-0	8-1	3PO-01143-0	3-32
3KY-03239-0	5-19	3KY-60205-0	11-12	3KY-76037-0	9-25	3PO-60218-0	3-34
3KY-03292-0	5-31	3KY-60211-0	11-7	3KY-76064-0	9-6	3RO-01113-1	1-4
3KY-03952-0	6-9	3KY-60215-0	11-32	3KY-76065-0	9-4	3RO-07422-0	3-48
3KY-04000-0	6-15	3KY-60218-0	11-17	3KY-76079-0	16-10	3RO-07422-0	15-28
3KY-04055-0	15-16-2	3KY-61012-0	10-11	3KY-76079-0	16-14	3RO-07422-0	26-3-13
3KY-04060-0	6-20-1	3KY-61012-0	26-3-16	3KY-76083-0	15-22	3RO-07615-1	1-14
3KY-04077-0	6-7-1	3KY-61029-0	10-23	3KY-76110-0	9-21	3RO-07737-1	3-51
3KY-04085-0	6-7-2	3KY-61111-0	10-32	3KY-76116-0	16-31	3RO-61017-1	10-4
3KY-04302-0	5-20	3KY-61111-0	26-8-8	3KY-76119-0	20-19	3RO-61324-0	13-15
3KY-04313-0	5-23	3KY-61220-0	10-28	3KY-76174-0	7-23	3RO-62473-0	13-33
3KY-04314-0	5-25	3KY-61301-0	13-1	3KY-77071-0	13-56	3RO-66031-0	11-26
3KY-04319-0	5-21	3KY-61302-0	13-11	3KY-77075-0	13-58	3RO-66308-0	7-11
3KY-04320-0	5-22	3KY-61307-0	13-2	3KY-77076-0	13-62	3RO-66308-0	9-18
3KY-04321-0	5-24	3KY-61321-0	13-12	3KY-77101-0	13-61	3RO-66308-0	15-10
3KY-04322-0	5-26	3KY-61333-0	13-6	3KY-77103-0	13-63	3RO-66311-0	13-45
3KY-06008-0	7-14	3KY-61335-0	13-5	3KY-77213-0	13-25	3RO-67517-0	15-7
3KY-06070-0	7-18	3KY-61336-0	13-17	3KY-83734-0	16-32	3RO-71015-1	3-47
3KY-06071-0	7-17	3KY-61339-0	13-7	3KY-83830-0	17-1	3RO-72180-0	18-1
3KY-06091-0	7-1	3KY-61343-0	13-9	3KY-84398-0	3-52	3RO-77075-0	13-57
3KY-06123-0	7-2	3KY-62114-0	10-26	3KY-84905-0	17-4	3RO-77112-0	13-64
3KY-06281-0	15-23	3KY-62441-0	20-38	3KY-87121-0	26-3-1	3RO-77118-0	13-27
3KY-06301-0	7-7	3KY-62447-0	20-33	3KY-87123-0	2-12-1	3RO-77173-0	14-16
3KY-06401-0	9-15-3	3KY-63600-0	20-2	3KY-87124-0	2-12-2	3RO-77451-0	14-24
3KY-06469-0	7-20	3KY-63709-0	16-12	3KY-87130-0	2-8-1	3R3-07204-0	3-19
3KY-06901-0	9-3	3KY-63718-0	16-1	3KY-87131-0	2-8-2	3R3-07204-0	26-3-7
3KY-06902-0	9-37	3KY-63727-0	16-2	3KY-87321-0	26-4-1	3R3-07206-0	3-20
3KY-06920-0	6-1	3KY-63751-0	16-8	3KY-87801-0	18-9-2	3R3-07206-0	26-3-8
3KY-07600-0	3-21	3KY-64010-0	12-1	3KYB01000-0	3-1	3R3-07405-1	10-15
3KY-07653-0	3-23	3KY-64020-0	11-20	3KYB01001-0	3-2	3R3-07406-0	10-16
3KY-07653-0	26-3-9	3KY-64030-0	12-4	3KYB01020-0	3-41	3R3-62443-0	20-41
3KY-07707-0	2-2-1	3KY-64032-0	12-5	3KYB01031-0	1-16	3R3-66124-0	16-3
3KY-07708-0	2-2-2	3KY-64211-0	12-6	3KYB01100-0	1-1	3R3-66226-0	15-37
3KY-07710-0	10-7	3KY-64215-0	12-7	3KYB02300-0	1-11	3T1-01138-0	15-20
3KY-07715-0	10-8	3KY-64223-0	12-12	3KYB64534-0	12-20-8	3T1-06330-0	9-23

3T1-07737-1	15-31	910103-0620	9-17	930103-0800	8-16
3T1-67005-0	7-8	910103-0620	16-11	9301E3-0600	13-54
3T1-67147-0	15-27	910103-0625	16-15	930403-0400	11-13
3T1-67161-0	15-39	910103-0630	9-31	930403-0600	11-19
3T1-72043-0	18-2	910103-0630	15-42	930403-0600	18-7
3T1-72403-0	15-26	910103-0635	16-4	930403-1000	20-23
3T1-72404-0	15-29	910103-1030	17-2	940103-0300	26-5-5
3T1-72405-0	23-2	910103-5608	9-9	940103-0800	1-5
3T1-72573-0	25-6	910103-5612	6-32	940103-0800	6-2
3T5-02229-0	6-27	910103-5612	8-15	940103-0800	6-30
3T5-02230-0	6-23	910103-5612	9-26	940103-0800	10-6
3T5-06437-0	20-32	910103-5612	16-26	940103-0800	21-38
3T5-10046-0	3-33	910103-5612	16-28	940103-1000	17-3
3T5-10046-0	26-3-10	910103-5616	8-12	940121-0800	1-22
3T5-10131-0	4-2	910103-5616	13-41	940121-1000	3-38
3T5-65011-0	11-39	910103-5616	13-47	9401E3-0600	13-53
3T5-65011-0	26-6-5	910103-5616	15-35	9401E3-0800	10-21
3T5-65016-0	11-38	910103-5616	16-18	9401E3-1000	20-24
3T5-65018-2	11-45	910103-5616	16-19	9401E3-1000	20-29
3T5-65018-2	26-4-8	910103-5620	5-3	9401E3-1200	13-70
3T5-65018-2	26-6-6	910103-5620	5-5	940203-1000	13-4
3T5-65018-2	26-7-5	910103-5620	5-8	9402E3-0800	13-10
3T5-72537-1	25-5	910103-5620	5-11	9402E3-0800	26-8-12
3T5-76022-0	20-10	910103-5620	7-22	9402E3-1000	11-52
3T5-76086-0	22-9	910103-5620	13-23	9402E3-1000	26-8-10
3T5-76115-1	22-3	910103-5620	15-24	9402E3-1200	13-16
3T5-76115-1	24-14	910103-5625	3-43	941303-0600	9-12
3T5-76201-0	24-17	910103-5625	5-15	941403-1400	15-5
3T5-76247-0	9-24-2	910103-5625	6-12	945103-1800	13-65
3T5-76249-0	9-24-1	910103-5625	6-17	945103-2800	13-38
3T5-84398-0	9-28	910103-5625	7-6	945303-0500	15-9
3T5-84480-1	24-3	910103-5625	7-15	945303-0600	21-4
3T5-84490-2	24-1	910103-5625	9-5	951403-3516	13-72
3T5-84520-1	24-4	910103-5625	11-18	951407-0312	11-25
3T5-84540-2	24-2	910103-5625	16-30	951407-0312	26-8-6
3T5-87322-3	26-6-1	910103-5635	1-10	951503-0325	12-23
3T5-87326-0	12-21	910103-5635	6-11	951603-0500	16-35
3T5B64518-0	12-20-2	910103-5645	3-44	951603-0800	16-22
3T5B64523-0	12-20-3	910103-5645	6-18	951603-0800	16-39
3T5B64525-0	12-20-4	910103-5820	11-11	951603-1000	13-28
3T5B64527-0	12-20-5	910103-5830	7-26	9601-0-6007	12-16
3T5B64529-0	12-20-6	910114-0835	1-21	965002-0803	12-13
3T5B64532-0	12-20-7	9101E3-5612	11-5	9701-1-1103	3-49
3V1-00121-0	3-7	9101E3-5612	11-29	98AB-50-450	15-16-1
3V1-00121-0	26-3-6	9101E3-5612	26-5-7	98AB-701600	19-7-2
3V1-60108-0	20-34	9101E3-5616	10-35	98AB-70-700	19-6-2
3V1-66145-0	16-27	9101E3-5618	10-24		
3V2-60001-0	13-50	9101E3-5620	10-29		
3V5-62442-0	20-35	9101E3-5625	1-13		
3Y1-66117-0	16-25	9101E3-5630	15-15		
3Y1-76145-0	9-13	9101E3-5635	1-18		
3Y1-76145-0	9-20	9101E3-5650	3-22		
3Y1-76145-0	13-55	9101E3-5820	13-19		
3Y9-76049-0	25-1	9101E3-5830	12-19		
3Y9-76251-0	25-2	9101E3-5830	13-8		
3Z0-84398-0	9-29	9101E3-5855	11-49		
3Z0-84398-0	13-51	9101E3-5855	26-6-7		
3Z5-65231-1	26-7-1	911103-1030	4-7		
3Z5-65238-1	26-7-4	9153E3-1040	20-22		
3Z5-77150-1	13-42	921146-4516	24-18		
3Z5-77159-0	14-13	921503-0206	22-12		
3Z5-77165-0	14-12	921503-0315	26-5-3		
3Z5-77166-0	14-19	921503-0406	21-42		
3Z5-77171-0	14-17	921503-0510	21-19		
3Z5-77175-0	14-15	921503-0512	9-7		
3Z5-77180-0	14-1	921503-0512	9-27		
3Z5-77182-0	14-4	921503-0520	14-8		
3Z5-77190-0	14-2	921503-0520	26-5-11		
3Z5-77191-0	14-5	921503-0530	3-35		
3Z5-77192-0	14-3	921503-5316	21-29		
3Z5-77194-0	14-21	921503-5316	22-10		
3Z5-77221-0	14-14	921503-5512	7-19		
3Z5-77225-0	14-27	921503-5612	13-48		
3Z5-77367-0	14-18	921521-0406	3-46		
3Z5-77450-0	14-23	921521-5512	10-18		
3Z5-77460-0	14-22	9215E3-0430	11-14		
3Z5-77601-0	13-43	921603-0518	21-44		
3Z5-84462-0	24-5-1	930103-0300	26-5-4		
3Z5-84462-0	24-5-2	930103-0500	21-11		
910103-0525	21-12	930103-0600	9-11		
910103-0612	13-59	930103-0600	11-23		
910103-0612	15-11	930103-0600	21-34		
910103-0620	7-10	930103-0800	6-29		



トーハツ船外機  
パーツ カタログ

**2014**  
**PARTS CATALOG**

**MFS 40A**  
**50A**

Serial Number 006080AB~

**TOHATSU CORPORATION**

**Address : 5-4,3-chome,Azusawa,Itabashi-ku,  
TOKYO,174-0051 JAPAN**

**Phone : TOKYO (03)3966-3117**

**FAX : TOKYO (03)3966-0090**

**Website : [www.tohatsu.co.jp](http://www.tohatsu.co.jp)**

本 社 〒174-0051 東京都板橋区小豆沢3-5-4 03(3966)3116  
マリン九州 〒812-0892 福岡市博多区東那珂2-10-55 092(411)8770  
マリン関西 〒530-0043 大阪市北区天満1-8-27 06(6358)2971  
マリン関東 〒174-0051 東京都板橋区小豆沢3-5-4 03(3966)2222