

# 2020 PARTS CATALOG

トーハツ船外機 パーツカタログ



TOHATSU

Feel the Wind™

## MFS 60A Model

Serial Number 000001BX~

OB NO.002-21058-0BX 3KY 2001



BACKS  
YOU  
UP™

TOHATSU CORPORATION



# パーツカタログのご使用について

1. このパーツカタログは、2020年1月現在で編集しております。
2. 新設、廃止または、変更が生じた場合は、サービスブルテン等にてお知らせ致しますので、その都度、ご訂正ください。
3. イラストレーション（部品図）は部品検査の目安として記載していますので現品と形状が異なる場合があります。
4. イラストが一つに対して複数の品番がありますので枝番、適用モデル、備考を確認してからご注文願います。

Ref.No. 見出番号	Part No. 部品番号	Description 部品名	適用モデル		Remarks 備考
			Q'ty/個数	MFRS00A	
2-1	3KY-00030-1	CRANKSHAFT ASSY クランクシャフトアッシ	1		
2-2	1	3KY-07707-0 PLAIN SHAFT BEARING フレンシャフトベアリング(フラグ)	A		Brown see Service Manual
2-2	2	3KY-07708-0 PLAIN SHAFT BEARING フレンシャフトベアリング(フラック)	A		Black see Service Manual
2-2	3	3KY-07750-0 PLAIN SHAFT BEARING フレンシャフトベアリング(ブルー)	A		Blue see Service Manual
	3KY-00122-0	OIL SEAL 50-68-9 オイルシール 50-68-9	1		Upper

5. アッセンブリまたは、キットでの販売部品は、その構成する部品の頭に（\*）印をつけて表しています。
6. 本文中に記載されている記号は、次の様になっています。
 

STD	: スタンダード	OPT	: オプション
O/S	: オーバーサイズ	ASSY	: アッセンブリ
DO	: 日本国内向け	EX	: 海外輸出向け
A	: 必要に応じて選択	EU	: 欧州連合

## 7. オーダー上の注意

塗装部品の注文に当っては、以下に従ってください。

パーツナンバーの4桁目が B”・Q” 記号のものは塗装されています。

現在の塗装色はパワーヘッドがブラック (B)、ロワユニットがアクアマリンブルー (Q)、プロペラがブラック (B) です。

[例示]

エンジンショートブロックキット      ロワユニットアッシ (L)

3KYB87090 - 0

3NRQ87302 - 0

B: ブラック

Q: アクアマリンブルー

## 8. ボルト・ナット・ワッシャのサイズ記号に付いて

ボルト

910103 - 5635

首下長さ

径

座付き (0): 座なし

ナット・ワッシャ

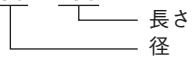
940121 - 0800

径

9. 標準部品のホースは、長巻（備考を参照）に代替されます。

ホース

98AB - 50 - 450



HOSE/PIPE

Ref.No. 見出番号	Part No. 部品番号	Description 部 品 名	Bulk part No. バルク部品番号	Bulk part バルク部品	
				Inner Daimeter(mm) 内径(ミリ)	Length(m) 長さ(メートル)
15-16	1	98AB-50-450 HOSE ホース	98AB-501000	5	1
19-6	2	98AB-70-700 * HOSE * ホース	98AB-701000	7	1
19-7	2	98AB-701600 * HOSE * ホース	98AB-701000x2	7	1

# HOW TO USE THIS PARTS CATALOG

1. This Parts Catalog provides information available as of the end of January, 2020.
2. Please keep the Parts Catalog updated each time when receiving the Service Bulletin describing the addition, abolition and/or change of parts.
3. Actual shapes of parts may be different from the illustrations shown in this Parts Catalog because they are described only as a guide for searching parts.
4. One illustration is given more than one article number. Please confirm the sub-number, applicable model and remarks before ordering parts.

Applicable model

Ref No. 見出番号	Part No. 部品番号	Description 部品名	Q'ty/個数		Remarks 備考
			MFS	60A	
2-1	3KY-00030-1	CRANKSHAFT ASSY クランクシャフトアッシー		1	
2-2	1 3KY-07707-0	PLAIN SHAFT BEARING プレーンシャフトベアリング(ブラウン)		A	Brown see Service Manual
2-2	2 3KY-07708-0	PLAIN SHAFT BEARING プレーンシャフトベアリング(ブラック)		A	Black see Service Manual
2-2	3 3KY-07750-0	PLAIN SHAFT BEARING プレーンシャフトベアリング(ブルー)		A	Blue see Service Manual
⊙	3KY-00122-0	OIL SEAL 50-68-9 オイルシール 50-68-9		1	Upper

5. Given mark in (\*) to part number shows assembly or kit part.

6. Marks in this Parts Catalog show.

STD	: Standard	OPT	: Optional Parts
O/S	: Over size	ASSY	: Assembly
DO	: Domestic Model	EX	: Export Model
A	: As required	EU	: European Union

7. Attention to order

Please order painted parts in accordance with following.

The parts that fourth figure of the parts number is (B), (Q) have painted.

Present coloring of power head is black (B), lower unit is aqua marine blue (Q) and propeller is black (B).

[Example]

ENGINE SHORT BLOCK KIT      LOWER UNIT ASSY (L)

3KYB87090-0

3NRQ87302-0

B: Black

Q: Aquamarine Blue

8. About dimensional identification of bolts, nuts and washers.

BOLT

910103 - 5635

Length below neck

Diameter

Washer based (O) : No washer

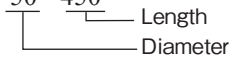
NUTS & WASHERS 940121 - 0800

Diameter

9. Hose, that is a standard part, is replaced with long hose.

HOSE

98AB - 50 - 450



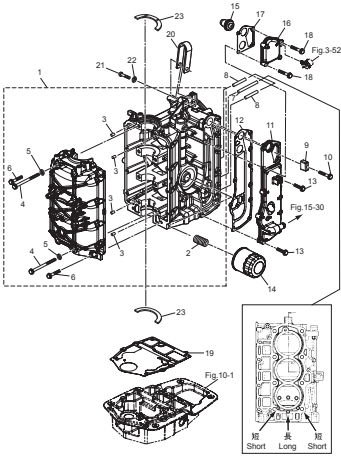
HOSE/PIPE

Ref.No. 見出番号	Part No. 部品番号	Description 部 品 名	Bulk part No. バルク部品番号	Bulk part バルク部品	
				Inner Daimeter(mm) 内径(ミリ)	Length(m) 長さ(メートル)
15-16	1	98AB-50-450 HOSE ホース	98AB-501000	5	1
19-6	2	98AB-70-700 * HOSE * ホース	98AB-701000	7	1
19-7	2	98AB-701600 * HOSE * ホース	98AB-701000x2	7	1

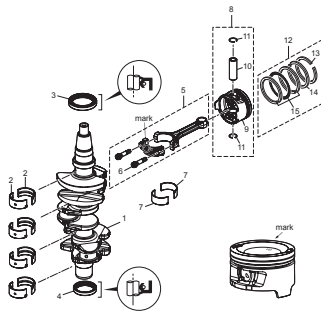
CONTENTS  
目 次

Fig. 1	CYLINDER・CRANK CASE シリンダ・クランクケース	1
Fig. 2	PISTON・CRANK SHAFT ピストン・クランクシャフト	3
Fig. 3	CYLINDER HEAD・OIL PUMP シリンダヘッド・オイルポンプ	5
Fig. 4	PULLEY・TIMING BELT プーリ・タイミングベルト	9
Fig. 5	INTAKE MANIFOLD インテークマニホールド	11
Fig. 6	FUEL SYSTEM フュエルシステム	15
Fig. 7	MAGNETO マグネト	19
Fig. 8	ELECTRIC PARTS (STARTER MOTOR) エレクトリックパーツ(スタータモータ)	21
Fig. 9	ELECTRIC PARTS エレクトリックパーツ	23
Fig. 10	DRIVE SHAFT HOUSING ドライブシャフトハウジング	27
Fig. 11	GEAR CASE (DRIVE SHAFT) ギヤケース(ドライブシャフト)	31
Fig. 12	GEAR CASE (PROPELLER SHAFT) ギヤケース(プロペラシャフト)	37
Fig. 13	BRACKET ブラケット	41
Fig. 14	POWER TRIM&TILT パワートリム&チルト	47
Fig. 15	BOTTOM COWL ボトムカウル	49
Fig. 16	SHIFT・THROTTLE シフト・スロットル	53
Fig. 17	STEERING ステアリング	57
Fig. 18	TOP COWL トップカウル	59
Fig. 19	FUEL TANK フュエルタンク	61
Fig. 20	MULTI TILLER HANDLE マルチティラーハンドル	63
Fig. 21	COMPONENT PARTS OF REMOTE CONTROL リモコンボックス構成部品	67
Fig. 22	COMPONENT PARTS OF REMOTE CONTROL (ELECTRIC PARTS) リモコンボックス構成部品(電装品関係)	71
Fig. 23	OPTIONAL PARTS・ACCESSORIES オプションパーツ・アクセサリ	73
Fig.23A	OPTIONAL PARTS (1) オプションパーツ(1)	75
Fig. 24	OPTIONAL PARTS (2) オプションパーツ(2)	77
Fig.25A	RIGGING KIT (1) リギングキット(1)	79
Fig.25B	RIGGING KIT (2) リギングキット(2)	81
Fig. 26	ASSEMBLY・KIT PARTS アセンブリ・キットパーツ	83
索引		91
INDEX		97
INDEX (Parts Number)		101

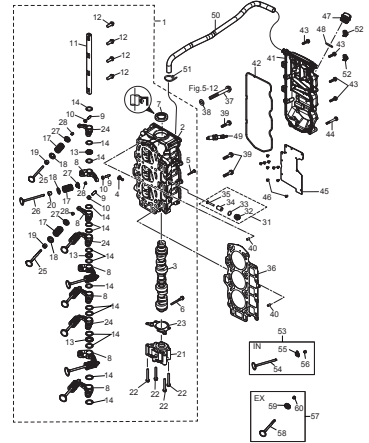
**Fig. 1 CYLINDER · CRANK CASE**  
シリンダ・クランクケース



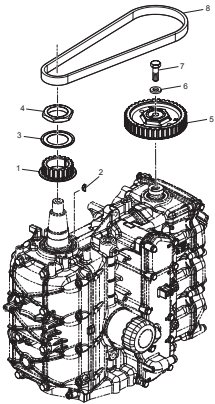
**Fig. 2 PISTON · CRANK SHAFT**  
ピストン・クランクシャフト



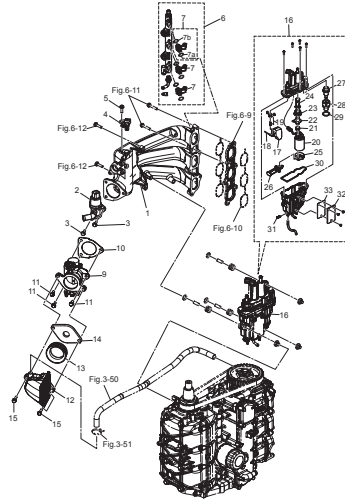
**Fig. 3 CYLINDER HEAD · OIL PUMP**  
シリンダヘッド・オイルポンプ



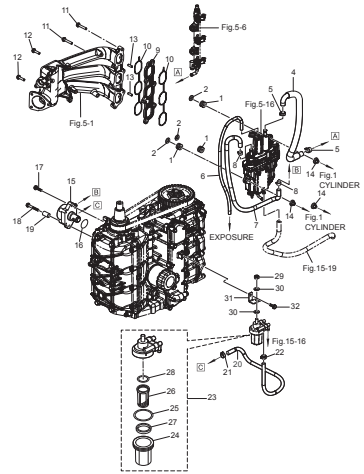
**Fig. 4 PULLEY · TIMING BELT**  
プーリー・タイミングベルト



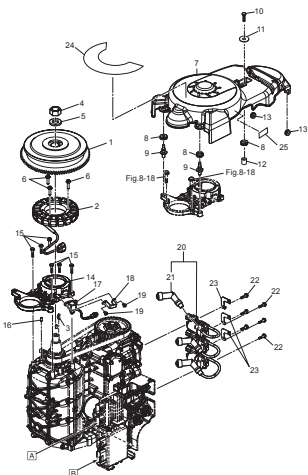
**Fig. 5 INTAKE MANIFOLD**  
インテークマニホールド



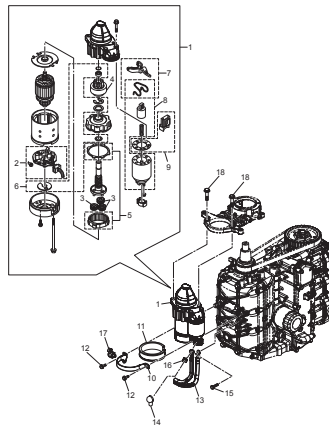
**Fig. 6 FUEL SYSTEM**  
フエエルシステム



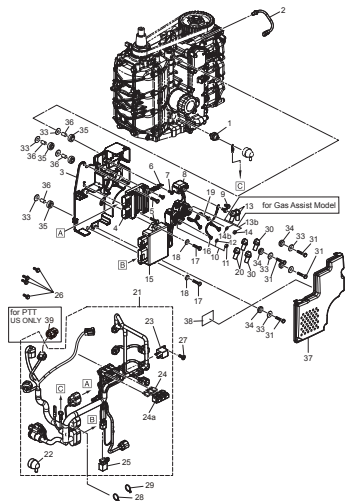
**Fig. 7 MAGNETO**  
マグネット



**Fig. 8 ELECTRIC PARTS (STARTER MOTOR)**  
エレクトリックパーツ (スタータモータ)

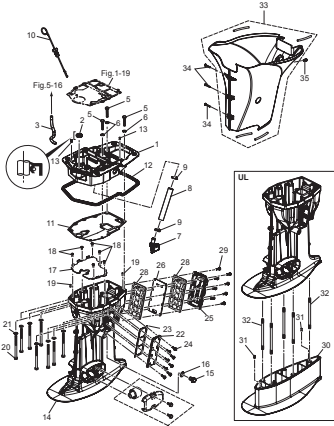


**Fig. 9 ELECTRIC PARTS**  
エレクトリックパーツ

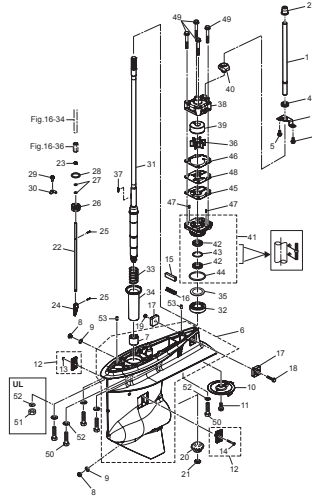




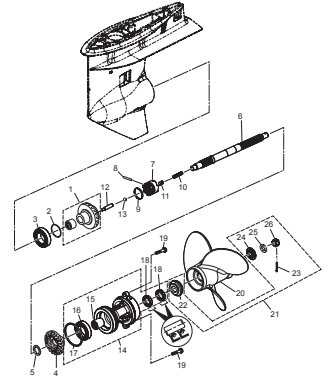
**Fig. 10 DRIVE SHAFT HOUSING**  
ドライブシャフトハウジング



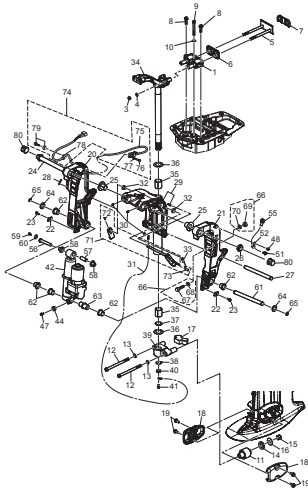
**Fig. 11 GEAR CASE (DRIVE SHAFT)**  
ギヤケース (ドライブシャフト)



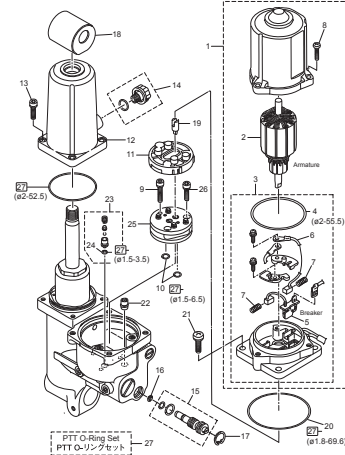
**Fig. 12 GEAR CASE (PROPELLER SHAFT)**  
ギヤケース (プロペラシャフト)



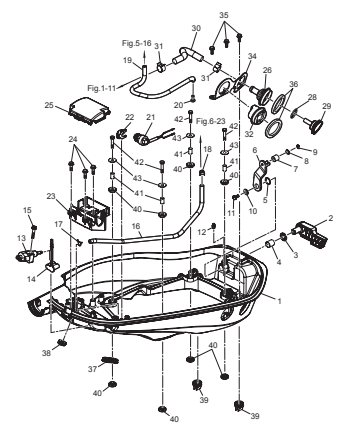
**Fig. 13 BRACKET**  
ブラケット



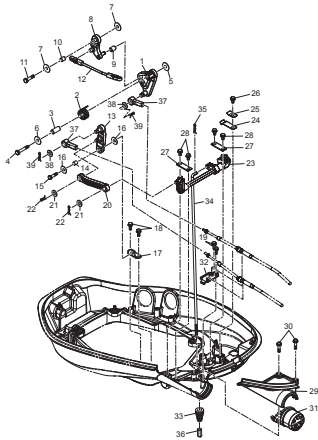
**Fig. 14 POWER TRIM & TILT**  
パワートリム & チルト



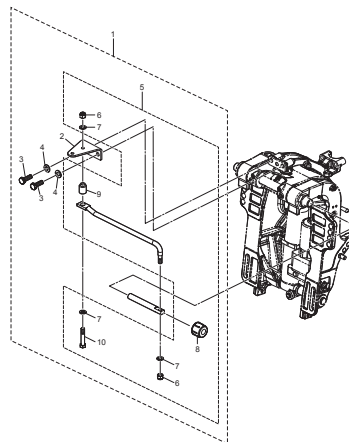
**Fig. 15 BOTTOM COWL**  
ボトムカウル



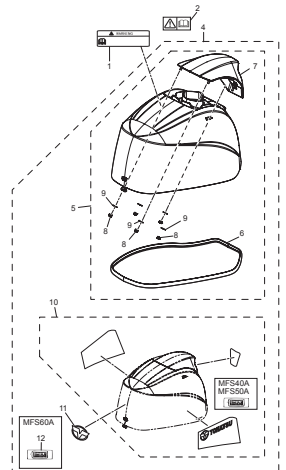
**Fig. 16 SHIFT · THROTTLE**  
シフト · スロットル



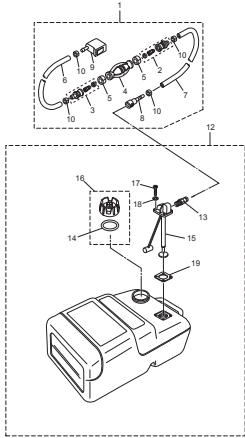
**Fig. 17 STERRING**  
ステアリング



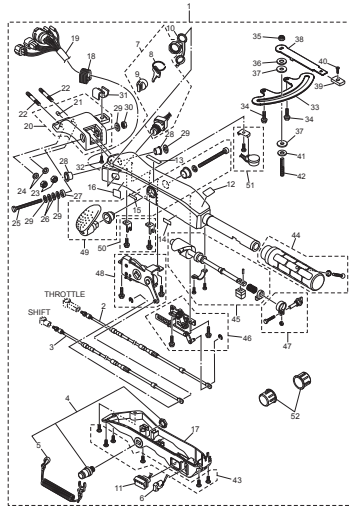
**Fig. 18 TOP COWL**  
トップカウル



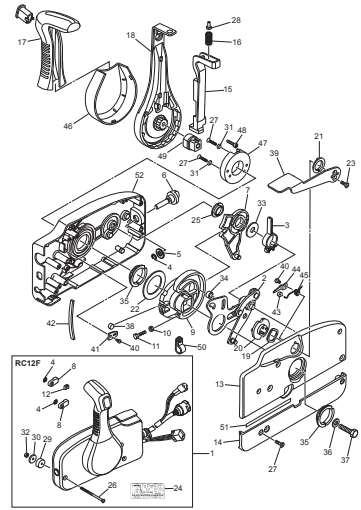
**Fig. 19 FUEL TANK**  
**フエルトタンク**



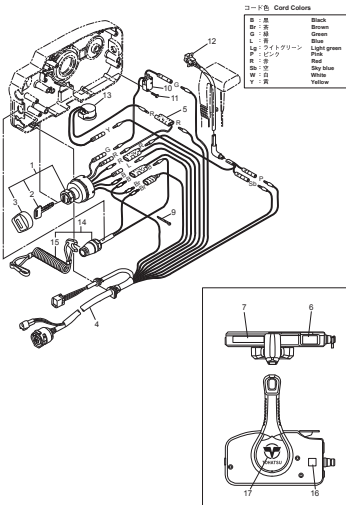
**Fig. 20 MULTI TILLER HANDLE**  
**マルチティラーハンドル**



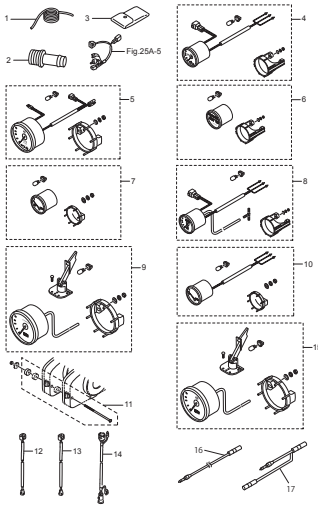
**Fig. 21 COMPONENT PARTS OF REMOTE CONTROL**  
**リモコンボックス構成部品**



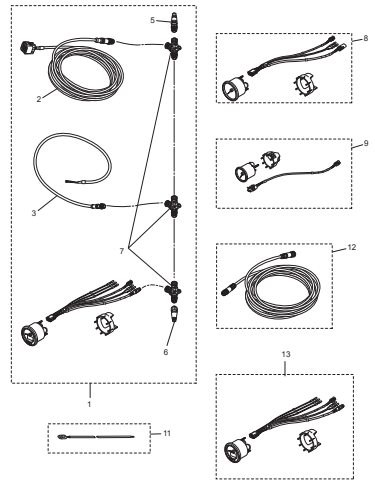
**Fig. 22 COMPONENT PARTS OF REMOTE CONTROL (ELECTRIC PARTS)**  
**リモコンボックス構成部品 (電装品関係)**



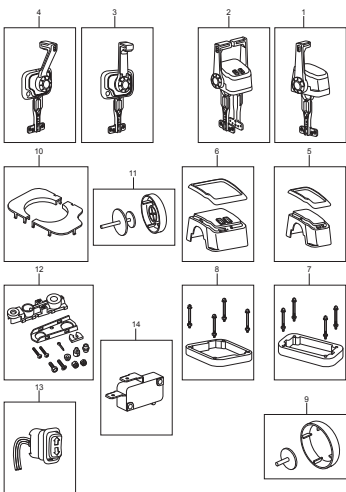
**Fig. 23 OPTIONAL PARTS - ACCESSORIES**  
**オプションパーツ・アクセサリ**



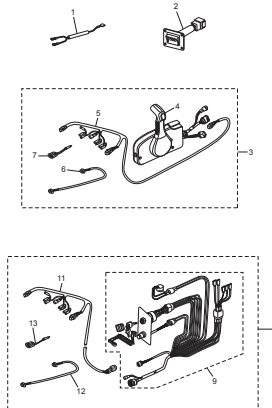
**Fig. 23A OPTIONAL PARTS (1)**  
**オプションパーツ (1)**



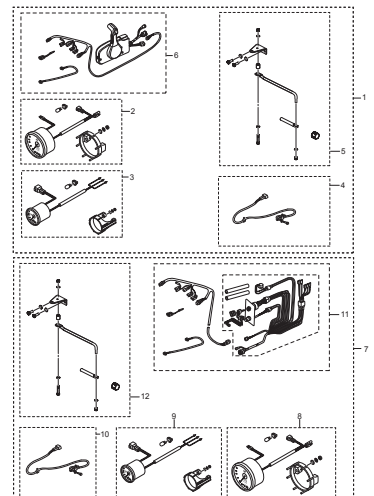
**Fig. 24 OPTIONAL PARTS (2)**  
**オプションパーツ (2)**



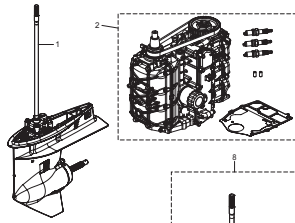
**Fig. 25A RIGGING KIT (1)**  
**リギングキット (1)**



**Fig. 25B RIGGING KIT (2)**  
**リギングキット (2)**



**Fig. 26 ASSEMBLY · KIT PARTS**  
**アッセンブリ・キットパーツ**



3 POWER HEAD GASKET SET

パワーヘッドガスケットセット

4 LOWER UNIT GASKET SET

ロウユニットガスケットセット

5 TILT LIMIT SWITCH KIT

チルトリミットスイッチキット

6 WATER PUMP REPAIR KIT

ウォーターポンプリアペアキット

7 WATER PUMP KIT (CHROME PLATED)

ウォーターポンプキット (クロムメッキ)

8 MAINTENANCE KIT

メンテナンスキット

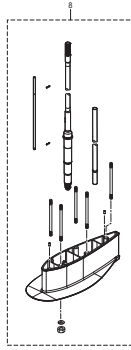
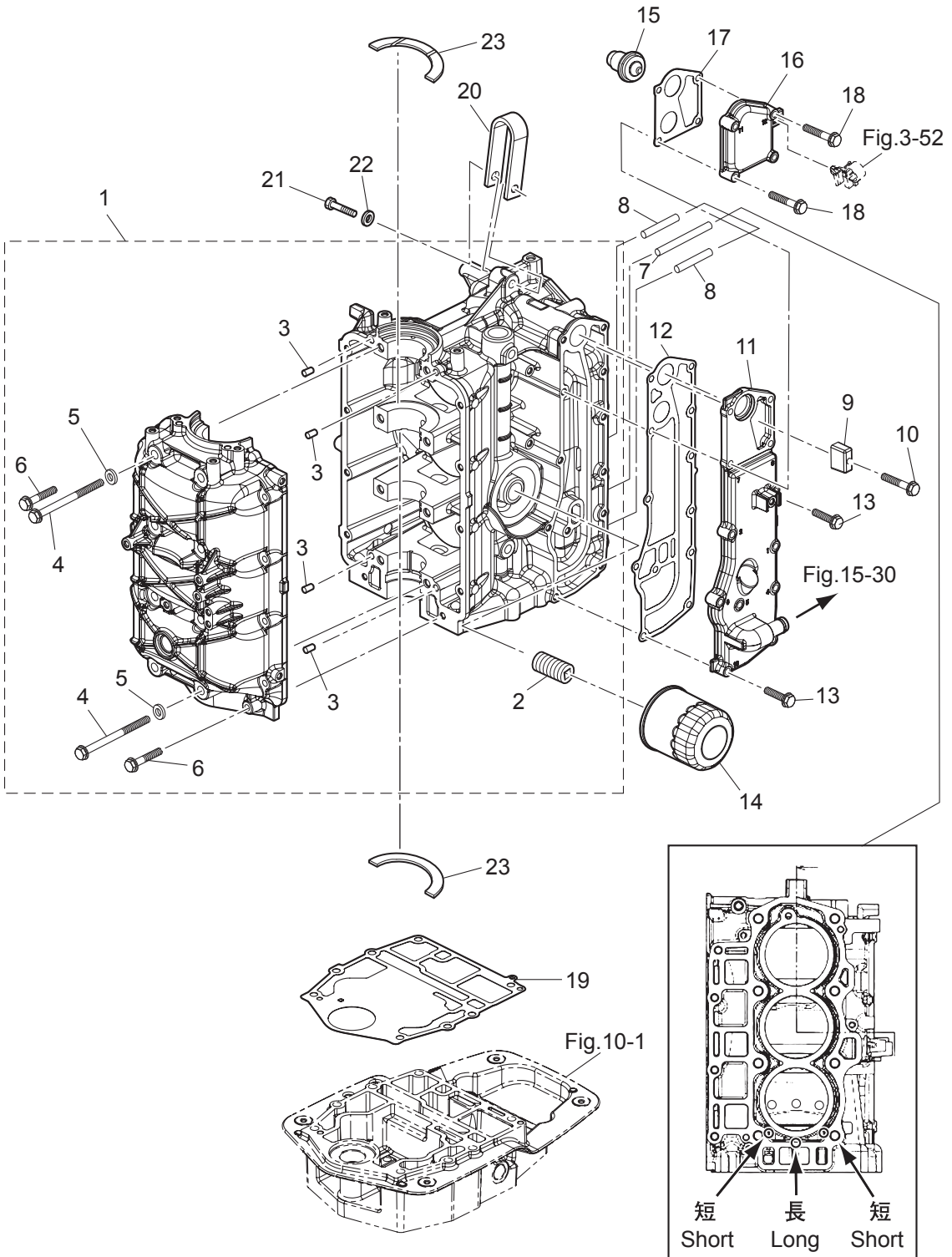


Fig. 1

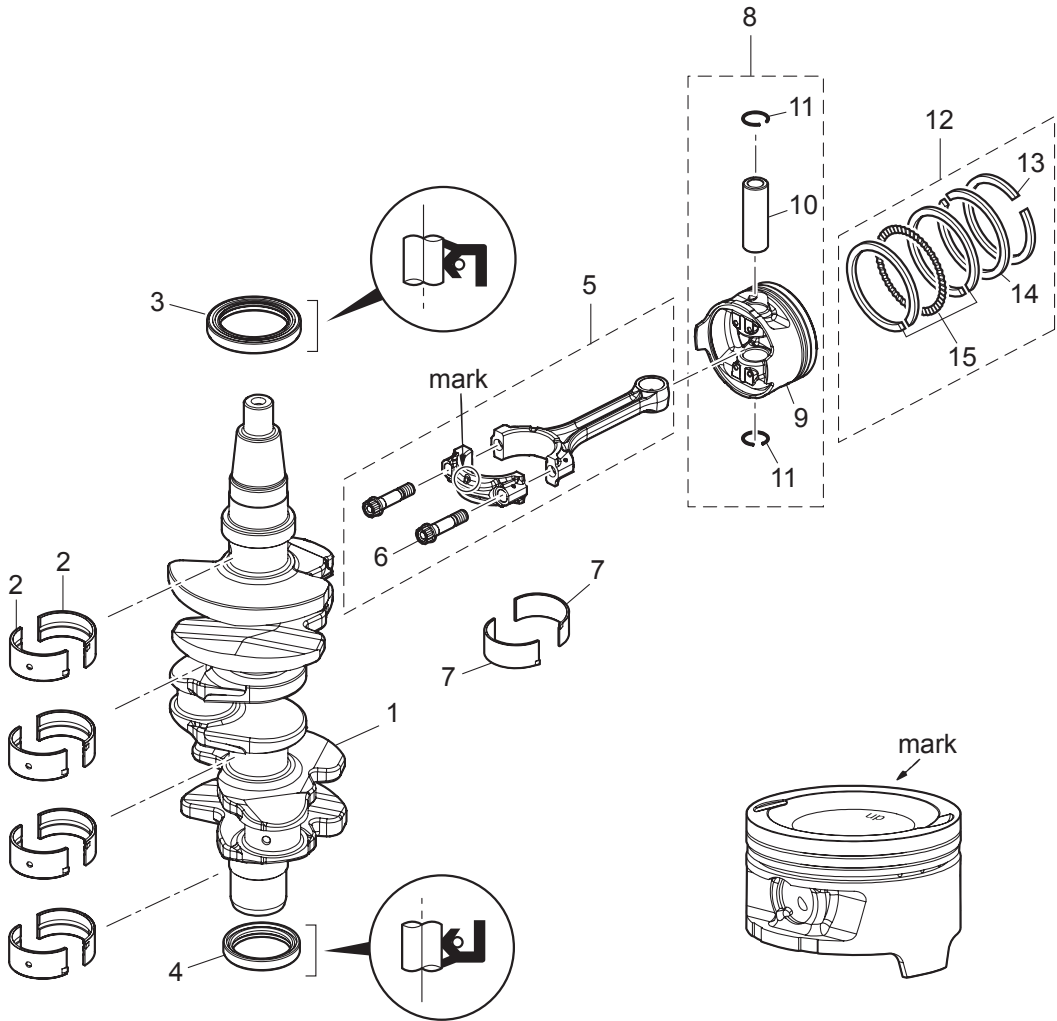
CYLINDER · CRANK CASE  
シリンダ・クランクケース



Ref.No. 見出番号	Part No. 部品番号	Description 部 品 名	Q'ty/個数	Remarks 備 考
			MFS60A	
1-1	3KYB01100-1	CYL BLOCK & CRANKCASE ASSY シリンダブロック&クランクケースアッシー	1	
1-2	3H8-07636-0	* OIL FILTER BOLT * オイルフィルタボルト	1	
1-3	345-01111-0	* DOWEL PIN 6-12 * ダウエルピン 6-12	4	
1-4	3R0-01113-1	* BOLT 8-90 * ボルト 8-90	8	
1-5	940103-0800	* WASHER * ワッシャ	8	
1-6	3KY-01114-0	* BOLT M6-35 * ボルト	10	
1-7	3KY-01195-0	WATER JACKET INSERT (R) ウォータージャケットインサート (R)	1	Long
1-8	3KY-01196-0	WATER JACKET INSERT (L) L=35 ウォータージャケットインサート (L)	2	Short
1-9	3B7-60218-1	ANODE アノード	1	
1-10	910103-5635	BOLT ボルト	1	
1-11	3KYB02300-0	EXHAUST COVER ASSY エキゾーストカバーアッシー	1	
1-12	3KY-02305-0	EXHAUST COVER GASKET エキゾーストカバーガスケット	1	
1-13	910103-5625	BOLT ボルト	8	
1-14	3BJ-07615-0	OIL FILTER オイルフィルタアッシー	1	
1-15	3KY-01030-1	THERMOSTAT サーモスタット	1	
1-16	3KYB01031-0	THERMOSTAT CAP サーモスタットキャップ	1	
1-17	3KY-01032-0	THERMOSTAT CAP GASKET サーモスタットキャップガスケット	1	
1-18	9101E3-5635	BOLT ボルト	4	
1-19	3KY-01303-0	ENGINE BASEMENT GASKET エンジンベースガスケット	1	
1-20	3KY-01513-0	HANGER ハンガ	1	
1-21	910114-0835	BOLT ボルト	1	
1-22	940103-0800	WASHER ワッシャ	1	
1-23	3KY-00115-0	THRUST PLATE スラストプレート	2	

Fig. 2

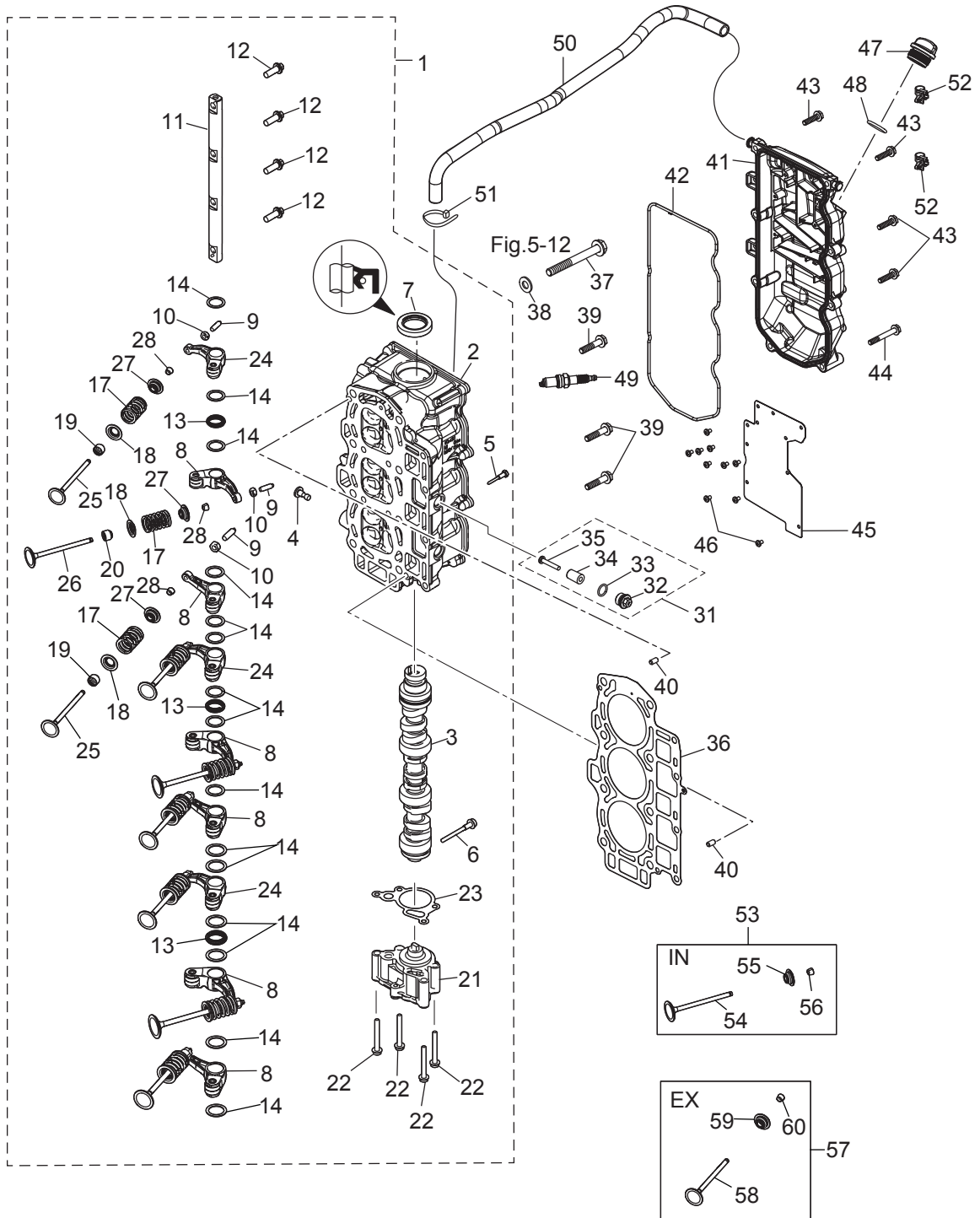
PISTON · CRANK SHAFT  
ピストン・クランクシャフト



Ref.No. 見出番号	Part No. 部品番号	Description 部 品 名	Q'ty/個数	Remarks 備 考
			M-FS60A	
2-1	3KY-00030-1	CRANKSHAFT ASSY クランクシャフトアッセン	1	
2-2	1 3KY-07707-0	PLAIN SHAFT BEARING プレーンシャフトベアリング(ブラウン)	A	Brown see Service Manual
2-2	2 3KY-07708-0	PLAIN SHAFT BEARING プレーンシャフトベアリング(ブラック)	A	Black see Service Manual
2-2	3 3KY-07750-0	PLAIN SHAFT BEARING プレーンシャフトベアリング(ブルー)	A	Blue see Service Manual
2-3	3KY-00122-0	OIL SEAL 50-68-9 オイルシール 50-68-9	1	Upper
2-4	3KY-00121-0	OIL SEAL 38-50-8 オイルシール 38-50-8	1	Lower
2-5	3KY-00040-0	CONNECTING ROD ASSY コンロッドアッセン	3	
2-6	3KY-00059-0	* CONNECTING ROD BOLT * コンロッドボルト	2	
2-7	1 3KY-00080-0	BIG END BEARING (Brown) ビッグエンドベアリング(ブラウン)	A	Brown see Service Manual
2-7	2 3KY-00081-0	BIG END BEARING (Black) ビッグエンドベアリング(ブラック)	A	Black see Service Manual
2-7	3 3KY-00082-0	BIG END BEARING (Blue) ビッグエンドベアリング(ブルー)	A	Blue see Service Manual
2-8	2 3UR-87130-0	PISTON REPAIR KIT ピストンリペアキット	3	STD
2-8	4 3UR-87131-0	PISTON REPAIR KIT (0.5 O/S) ピストンリペアキット (0.5 O/S)	3	OPT
2-9	2 3UR-00001-0	* PISTON * ピストン	1	STD
2-9	4 3UR-00004-0	* PISTON (0.5 O/S) * ピストン (0.5 O/S)	1	
2-10	3KY-00021-0	* PISTON PIN * ピストンピン	1	
2-11	3LC-00024-0	* PISTON PIN CLIP * ピストンピンクリップ	2	
2-12	1 3KY-87123-0	PISTON RING SET $\phi$ 70 ピストンリングセット	3	STD
2-12	2 3KY-87124-0	PISTON RING SET (0.5 O/S) $\phi$ 70.5(OS) ピストンリングセット (0.5 O/S)	3	OPT
2-13	1 3KY-00011-0	* PISTON RING * ピストンリング	1	1st STD
2-13	2 3KY-00014-0	* PISTON RING (0.5 O/S) $\phi$ 70.5(OS) * ピストンリング (0.5 O/S)	1	1st OPT
2-14	1 3KY-00012-0	* PISTON RING * ピストンリング 2nd	1	2nd STD
2-14	2 3KY-00015-0	* PISTON RING (0.5 O/S) $\phi$ 70.5(OS) * ピストンリング (0.5 O/S) 2nd	1	2nd OPT
2-15	1 3KY-00013-0	* PISTON RING-OIL * ピストンリング オイル	1	Oil STD
2-15	2 3KY-00016-0	* PISTON RING-OIL (0.5 O/S) $\phi$ 70.5(OS) * ピストンリング オイル (0.5 O/S)	1	Oil OPT

Fig. 3

CYLINDER HEAD · OIL PUMP  
シリンダヘッド・オイルポンプ

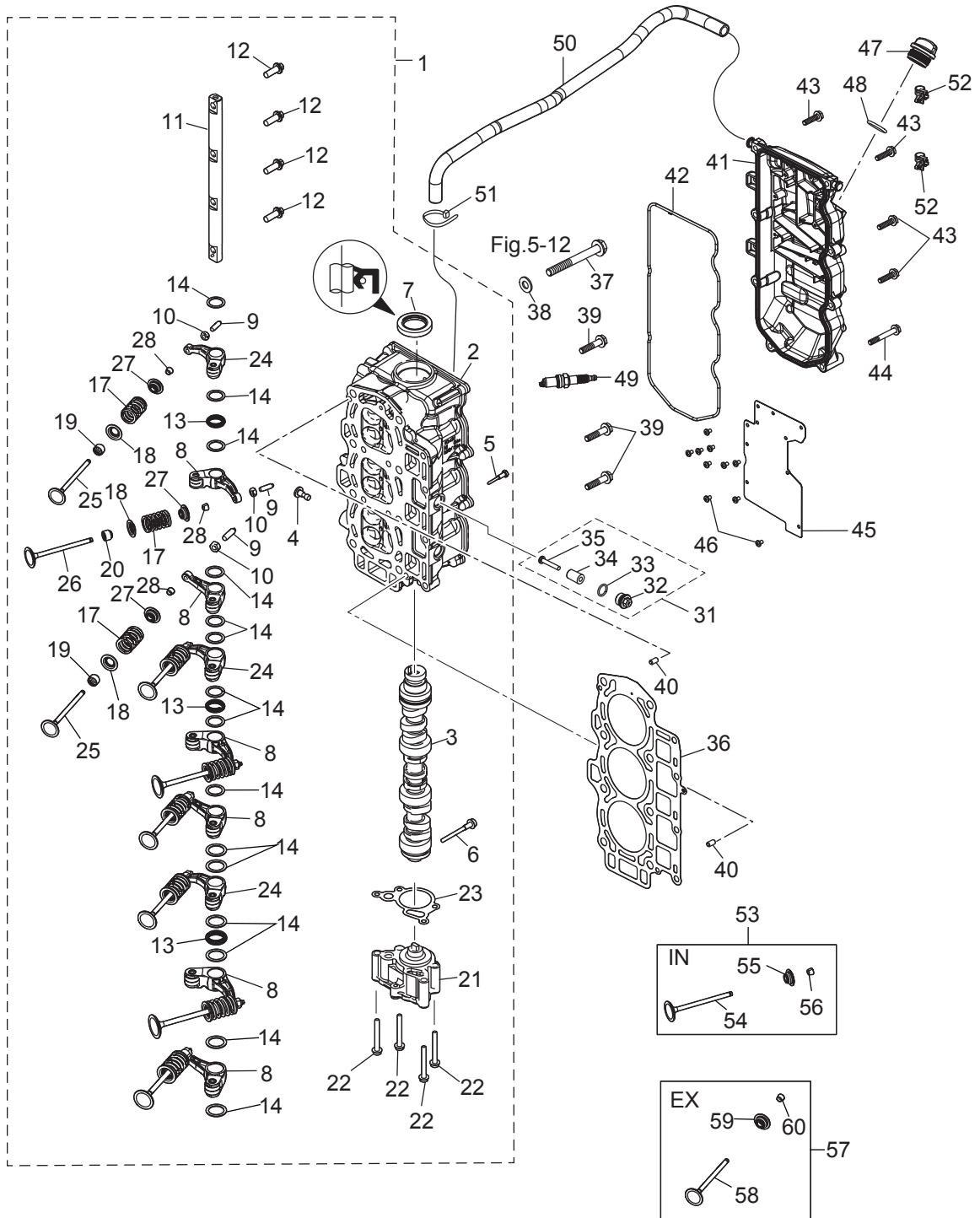




Ref.No. 見出番号	Part No. 部品番号	Description 部 品 名	Q'ty/個数	Remarks 備 考	
			MFS60A		
3-1	2	3URB01000-0	CYLINDER HEAD COMPLETE シリンダヘッドコンプリート	1	
3-2	2	3URB01001-0	* CYLINDER HEAD ASSY * シリンダヘッドアッソ	1	
3-3	2	3UR-07810-0	* CAMSHAFT ASSY * カムシャフトアッソ	1	
3-4		3KY-07960-0	* LIFTER * リフタ	1	
3-5		3KY-07962-0	* LIFTER BOLT * リフタボルト	1	
3-6		3KY-07950-0	* THRUST BOLT * スラストボルト	1	
3-7		3V1-00121-0	* OIL SEAL 30-45-8 * オイルシール 30-45-8	1	
3-8	2	3WA-07935-0	* ROCKER ARM * ロッカーアーム	6	
3-9	2	3R0-07238-0	* ADJUSTING SCREW * アジャストスクリュー	9	
3-10	2	3H8-07237-0	* ADJUSTING NUT * アジャストナット	9	
3-11	2	3UR-07920-0	* ROCKER ARM SHAFT * ロッカーアームシャフト	1	
3-12	2	3UR-07922-0	* ROCKER SHAFT BOLT * ロッカーシャフトボルト	4	
3-13	2	3UR-07925-0	* ROCKER SHAFT SPRING * ロッカーシャフトスプリング	3	
3-14	2	3UR-07927-0	* WASHER * ワッシャ	15	
3-17	2	3KY-07903-0	* VALVE SPRING * バルブスプリング	9	
3-18	2	3KY-07905-0	* VALVE SPRING SEAT * バルブスプリングシート	9	
3-19	2	3R3-07204-0	* INTAKE VALVE STEM SEAL * インテークバルブステムシール	6	
3-20		3R3-07206-0	* EXHAUST VALVE STEM SEAL * エキゾーストバルブステムシール	3	Green
3-21		3KY-07600-0	* OIL PUMP ASSY * オイルポンプアッソ	1	
3-22		910103-5650	* BOLT * ボルト	4	
3-23		3KY-07653-0	* OIL PUMP GASKET * オイルポンプガスケット	1	
3-24		3UR-07935-0	* ROCKER ARM * ロッカーアーム	3	
3-25	2	3UR-07901-0	* INTAKE VALVE * インテークバルブ	6	
3-26		3KY-07902-0	* EXHAUST VALVE φ28 * エキゾーストバルブ	3	
3-27	2	3KY-07921-0	* RETAINER * リテーナ	9	
3-28	2	3KY-07923-0	* COTTER * コッタ	18	
3-31		3KM-01142-0	* ANODE PLUG ASSY * アノードプラグアッソ	3	
3-32		3P0-01143-0	* ANODE PLUG * アノードプラグ	1	
3-33		3T5-10046-0	* O-RING 1.9-13 * Oリング 1.9-13	1	

Fig. 3

CYLINDER HEAD · OIL PUMP  
シリンダヘッド・オイルポンプ



Ref.No. 見出番号	Part No. 部品番号	Description 部 品 名	Q'ty/個数	Remarks 備 考
			MFS60A	
3-34	3P0-60218-0	* ANODE * アノード	1	
3-35	921503-0530	* SCREW * スクリュ	1	
3-36	3KY-01005-0	CYLINDER HEAD GASKET シリンダヘッドガスケット	1	
3-37	3KY-01013-0	CYLINDER HEAD BOLT M10-90 シリンダヘッドボルト M10-90	8	
3-38	940221-1000	WASHER ワッシャ	8	
3-39	3BJ-61017-1	BOLT 8-P1.25 ボルト 8-P1.25	4	
3-40	345-01111-0	DOWEL PIN 6-12 ダウエルピン 6-12	2	
3-41	3KYB01020-0	CYLINDER HEAD COVER ASSY シリンダヘッドカバーアッセンブリ	1	
3-42	3KY-01024-0	CYLINDER HEAD COVER GASKET シリンダヘッドカバーガスケット	1	
3-43	910103-5625	BOLT ボルト	6	
3-44	910103-5645	BOLT ボルト	2	
3-45	3KY-07731-0	BREATHER CHAMBER COVER ブリーザチャンバカバー	1	
3-46	921521-0408	SCREW スクリュ	10	
3-47	3R0-71015-1	OIL FILLER CAP オイルフィラキャップ	1	
3-48	3R0-07422-0	O-RING 3.1-24.4 Oリング 3.1-24.4	1	
3-49	9701-1-1121	SPARK PLUG (IKR6G8) スパークプラグ (IKR6G8)	3	
3-50	3KY-07735-0	BREATHER HOSE ブリーザホース	1	Cylinder Head Cover -Intake Silencer
3-51	3T5-84398-0	BAND 104 バンド	1	
3-52	3KY-84398-0	BAND バンド リードワイヤ	3	
3-53	2 3UR-07895-0	INTAKE VALVE KIT インテークバルブキット	1	
3-54	2 3UR-07901-0	* INTAKE VALVE * インテークバルブ	6	
3-55	2 3KY-07921-0	* RETAINER * リテーナ	6	
3-56	2 3KY-07923-0	* COTTER * コッタ	12	
3-57	3KY-07896-1	EXHAUST VALVE KIT エキゾーストバルブキット	1	
3-58	3KY-07902-0	* EXHAUST VALVE $\phi$ 28 * エキゾーストバルブ	3	
3-59	3KY-07921-0	* RETAINER * リテーナ	3	
3-60	3KY-07923-0	* COTTER * コッタ	6	

Fig. 4

PULLEY · TIMING BELT  
プーリ · タイミングベルト

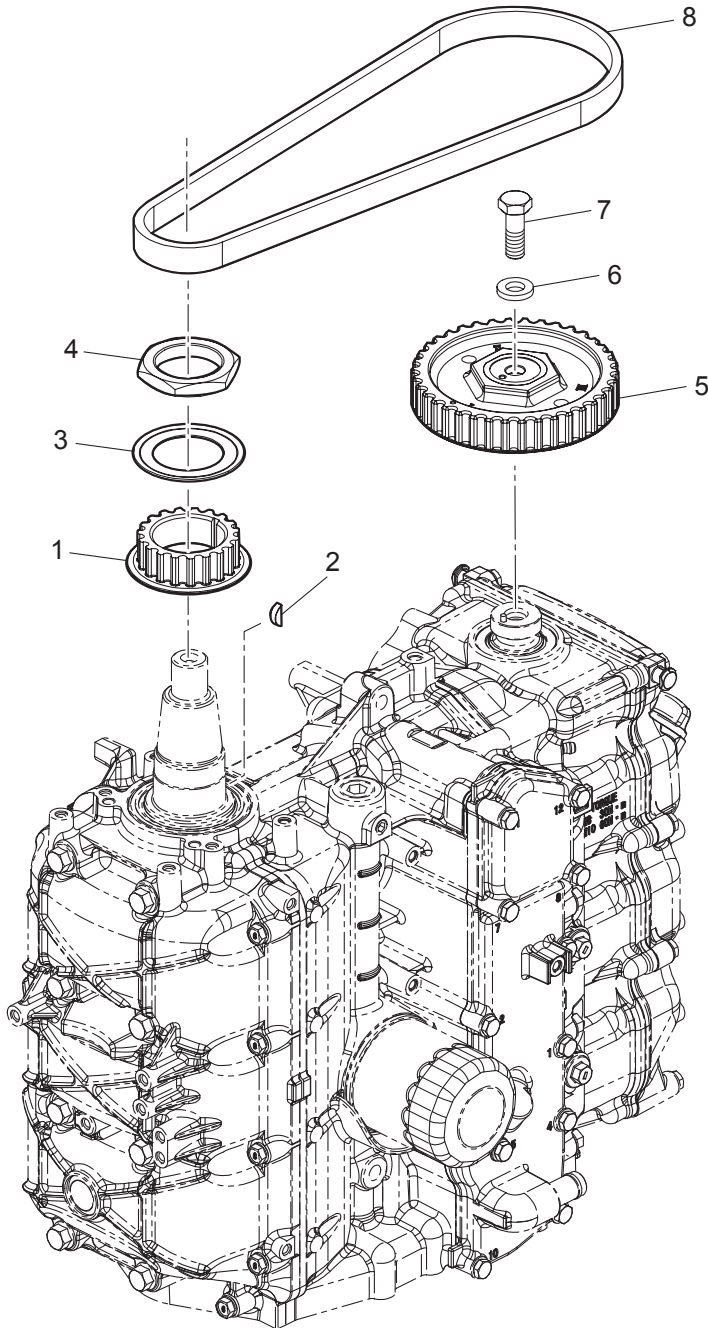
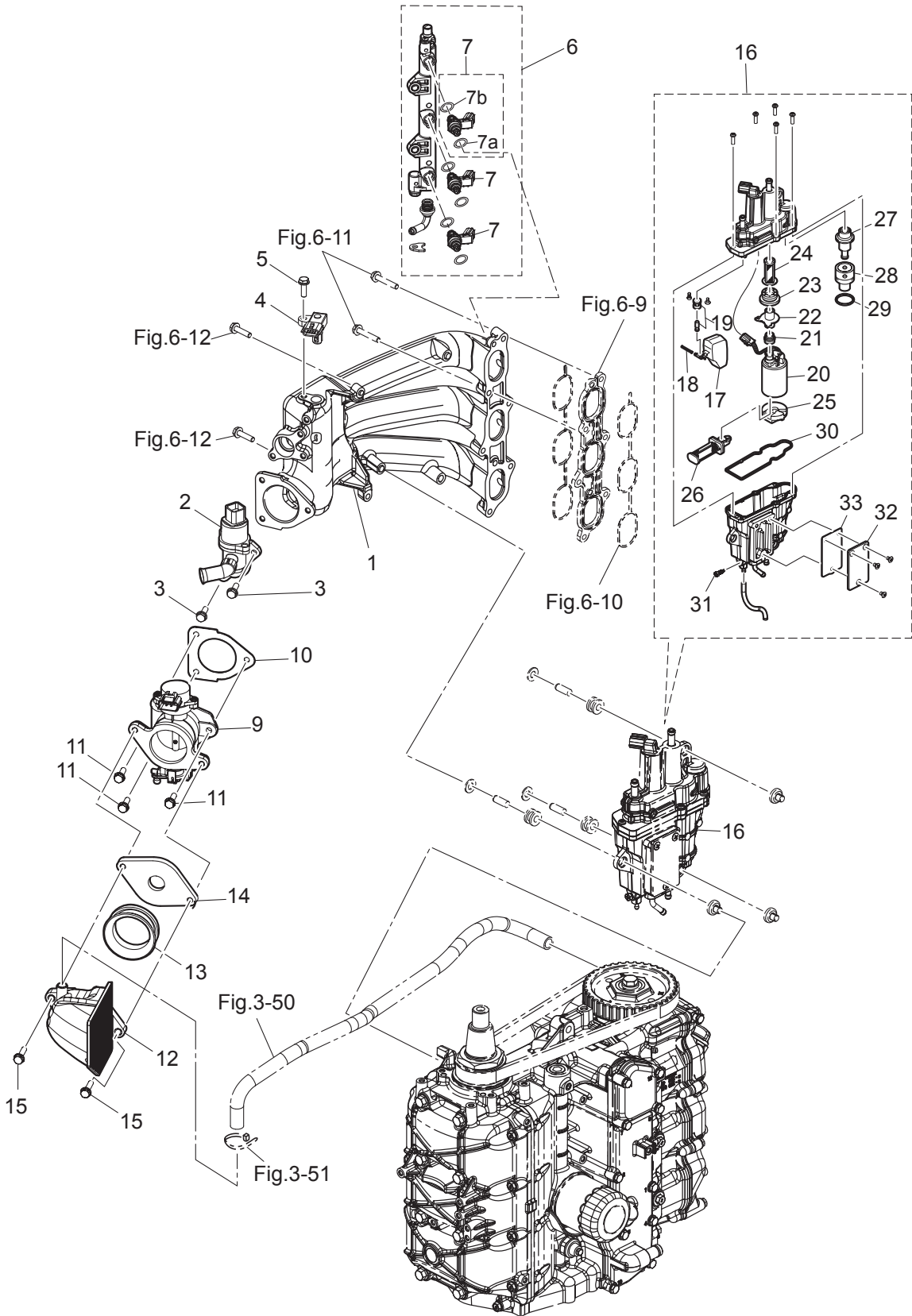




Fig. 5

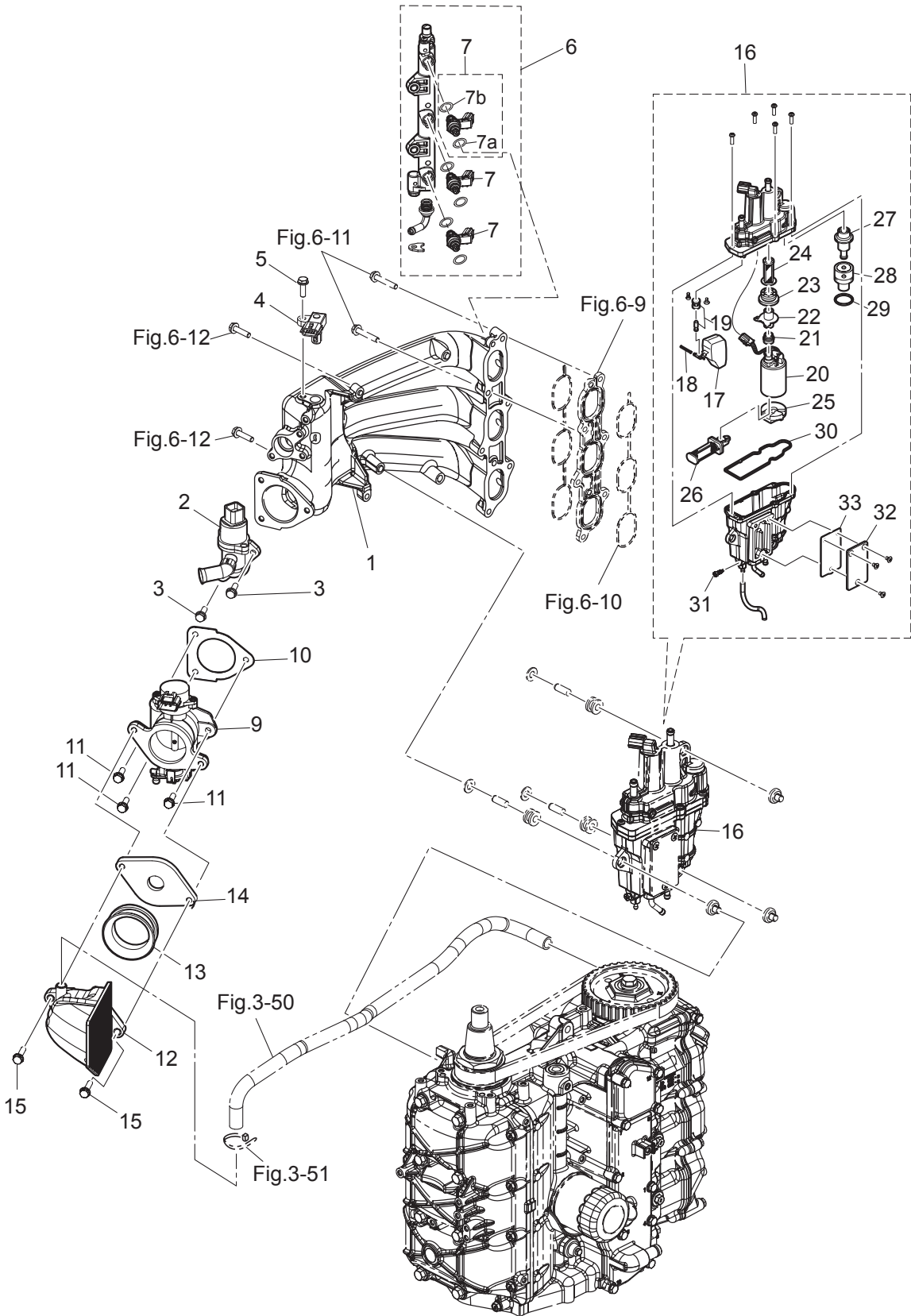
INTAKE MANIFOLD  
インテークマニホールド



Ref.No. 見出番号	Part No. 部品番号	Description 部 品 名	Q'ty/個数	Remarks 備 考
			MFS60A	
5-1	2	3UR-02010-0 INTAKE MANIFOLD インテークマニホールド	1	
5-2		3KY-10211-0 ISC VALVE ISCバルブ	1	Idle Speed Control Valve
5-3		910103-5620 BOLT ボルト	2	
5-4		3KY-10214-0 MAP SENSOR MAPセンサ	1	Manifold Air Temperature & Pressure
5-5		910103-5620 BOLT ボルト	1	
5-6		3KY-10200-0 FUEL RAIL ASSY フュエルレールアッソ	1	
5-7		3KY-10300-0 * FUEL INJECTOR ASSY * フュエルインジェクタアッソ	3	
5-7a		3KY-10304-0 ** O-RING ** オリソグ	1	
5-7b		3KY-10303-0 ** O-RING ** オリソグ	1	
5-9	2	3UR-10100-0 THROTTLE BODY ASSY スロットルボディアッソ	1	
5-10		3KY-10104-0 GASKET ガスケット スロットルボディ	1	
5-11		910103-5620 BOLT ボルト	3	
5-12		3KY-02409-0 INTAKE SILENCER ASSY インテークサイレンサアッソ	1	
5-13		3KY-02418-0 GASKET ガスケット	1	
5-15		910103-5625 BOLT ボルト	2	
5-16		3KY-10150-1 VAPOR SEPARATOR ASSY ベーパーセパレータアッソ	1	
5-17		3KY-03230-0 * FLOAT * フロート	1	
5-18		3KY-03232-0 * FLOAT ARM PIN * フロートアームピン	1	
5-19		3KY-03239-0 * FLOAT VALVE ASSY * フロートバルブアッソ (W/バルブピン)	1	
5-20		3KY-04302-0 * FUEL FEED PUMP * フュエルフィードポンプ	1	Upper
5-21		3KY-04319-1 * GROMMET * グロメット	1	Upper
5-22		3KY-04325-0 * FUEL FEED PUMP JOINT * フュエルフィードポンプジョイント	1	Upper
5-23		3KY-04313-0 * GROMMET * グロメット	1	Upper
5-24		3KY-04321-0 * FILTER (OUTLET) * フィルタ(アウトレット)	1	Lower
5-25		3KY-04314-0 * GROMMET * グロメット FFP 口ワ	1	Lower
5-26		3KY-04322-0 * FILTER (INLET) * フィルタ(インレット)	1	
5-27		3KY-10154-0 * FUEL REGULATOR * フュエルレギュレータ	1	
5-28		3KY-10157-0 * HOLDER * ホルダ	1	
5-29		3KY-10095-0 * O-RING * オリソグ	1	

Fig. 5

INTAKE MANIFOLD  
インテークマニホールド

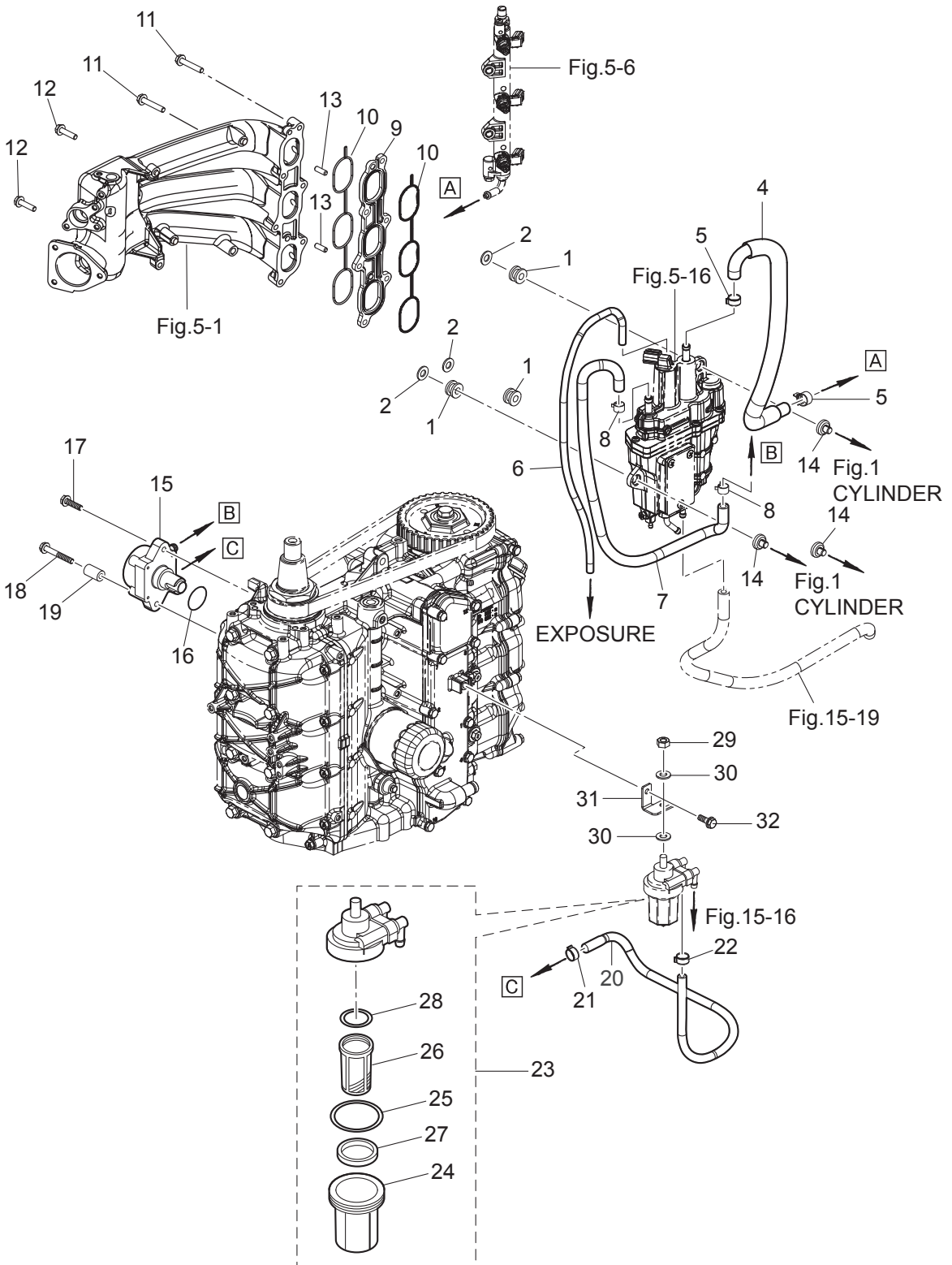




Ref.No. 見出番号	Part No. 部品番号	Description 部 品 名	Q'ty/個数	Remarks 備 考
			MFS60A	
5-30	3KY-03235-0	* O-RING * Oリング	1	
5-31	3KY-03292-0	* DRAIN SCREW * ドレンスクリュ	1	
5-32	3KY-10179-0	* COVER * カバー	1	
5-33	3KY-10180-0	* SEAL * シール	1	

Fig. 6

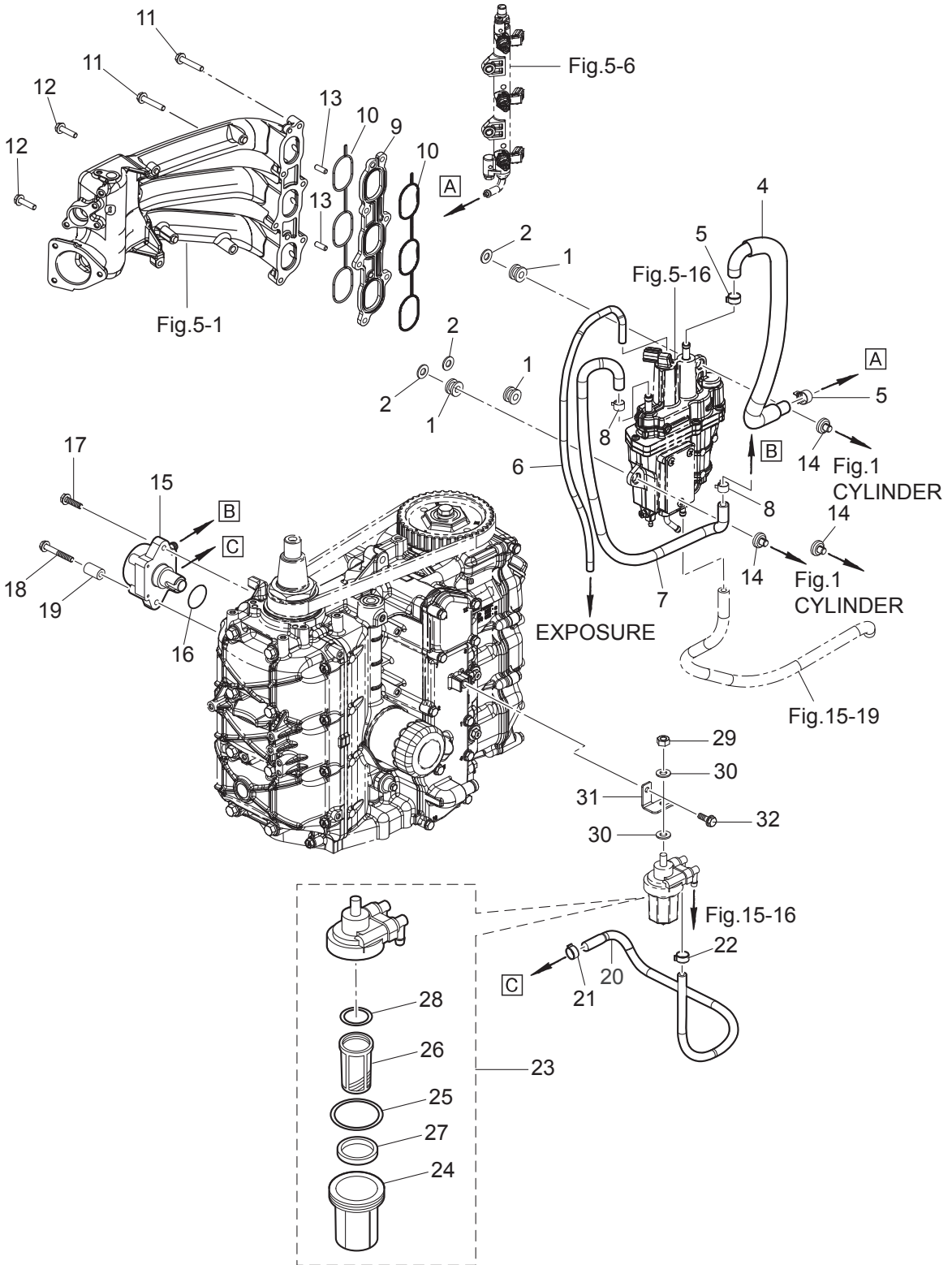
FUEL SYSTEM  
フュエルシステム



Ref.No. 見出番号	Part No. 部品番号	Description 部 品 名	Q'ty/個数	Remarks 備 考
			MFS60A	
6-1	3KY-06920-0	RUBBER MOUNT ラバーマウント	3	
6-2	940103-0800	WASHER ワッシャ	3	
6-4	3KY-02165-0	FUEL HOSE W/PROTECTOR フュエルホース W/プロテクタ	1	V/Separator-Fuel Rail EPA-KRI-15G
6-5	3AC-10087-0	CLAMP φ16.8 クランプ φ16.8	2	
6-6	3KY-02203-0	FUEL HOSE 4-9 フュエルホース	1	V/Separator-Exposure
6-7	2 3UR-04085-0	FUEL HOSE W/PROTECTOR フュエルホース W/プロテクタ	1	
6-7	4 3UR-04077-0	FUEL HOSE W/PROTECTOR フュエルホース W/プロテクタ	1	Low Permeation Parts EPA-KRI-15G
6-8	345-70114-1	CLIP φ11.3 クリップ φ11.3	2	
6-9	2 3UR-03952-0	INSULATOR インシュレータ	1	
6-10	2 3UR-02012-0	O-RING オリング	2	
6-11	910103-5635	BOLT ボルト	6	
6-12	910103-5625	BOLT ボルト	2	
6-13	3B2-01111-0	DOWEL PIN 6-16 ダウエルピン 6-16	2	
6-14	3KY-10155-0	BUSHING ブッシング	3	
6-15	2 3UR-04000-0	FUEL PUMP ASSY フュエルポンプアッソ	1	
6-16	2 3UR-62415-0	O-RING オリング	1	
6-17	2 910103-5620	BOLT ボルト	1	
6-18	2 910103-5640	BOLT ボルト	1	
6-19	3KY-02605-0	SPACER 6.2-13-22 スペーサ 6.2-13-22	1	
6-20	1 3KY-04060-0	LOW PERMEATION HOSE φ11.3-φ7~φ5-φ10,L=445 ローパーミエーションホース	1	Low Permeation Part USA EPA-KRI-15G
6-20	2 3KY-02211-0	FUEL HOSE 5-10,L=445 フュエルホース	1	Fuel Filter-Fuel Pump STD
6-21	345-70114-1	CLIP φ11.3 クリップ φ11.3	1	
6-22	3GT-35143-0	CLIP φ9.4 クリップ φ9.4	1	
6-23	3T5-02230-0	FUEL FILTER ASSY フュエルフィルタアッソ	1	
6-24	3B7-02237-0	* CUP * カップ	1	
6-25	3B7-02235-0	* O-RING * オリング A	1	
6-26	3B7-02234-0	* FILTER * フィルタ	1	
6-27	3T5-02229-0	* FLOAT * フロート フュエルフィルタ	1	
6-28	3B7-02236-0	* O-RING * オリング	1	

Fig. 6

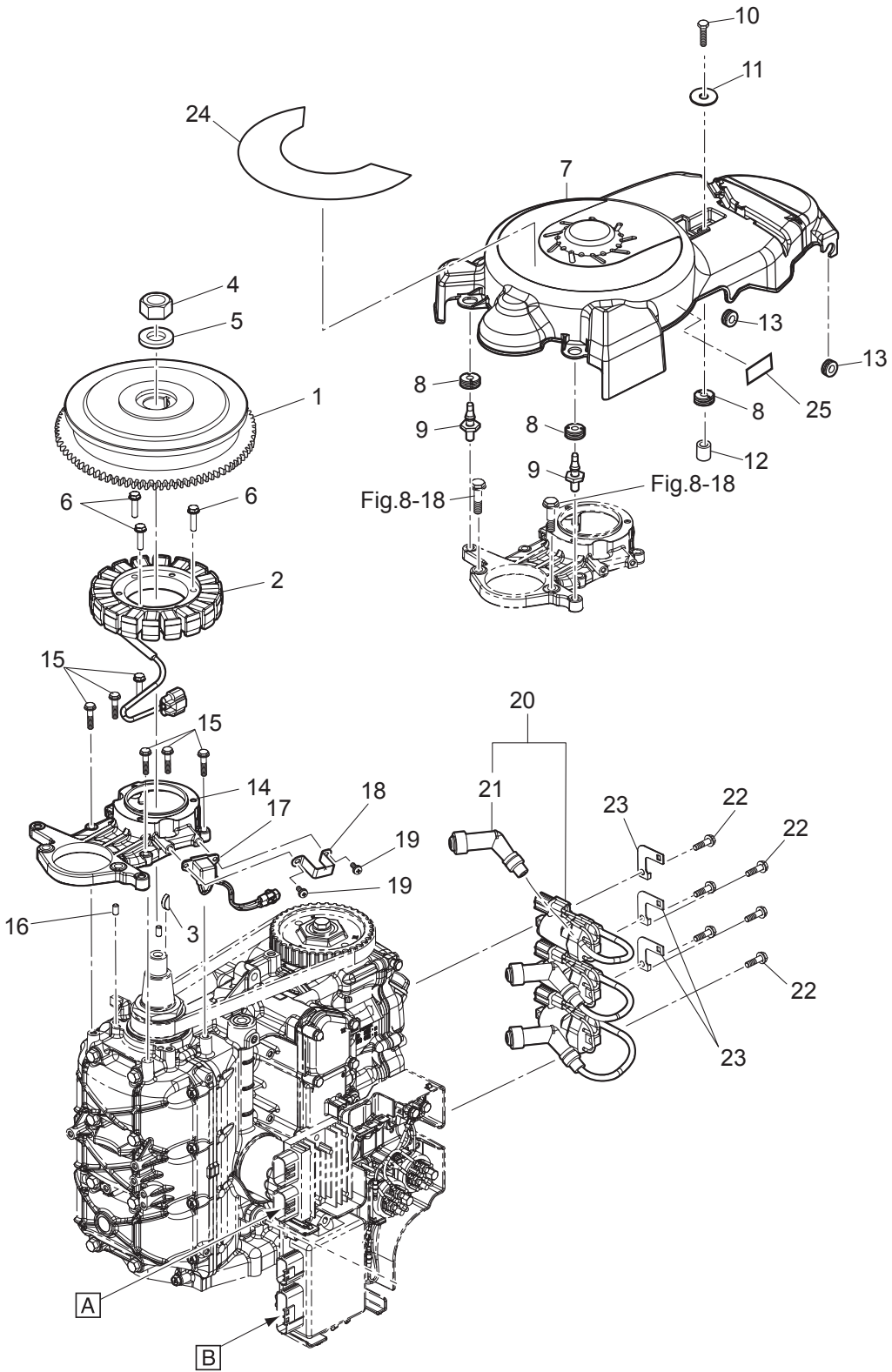
FUEL SYSTEM  
フュエルシステム



Ref.No. 見出番号	Part No. 部品番号	Description 部 品 名	Q'ty/個数	Remarks 備 考
			MFS60A	
6-29	930103-0800	NUT ナット	1	
6-30	940103-0800	WASHER ワッシャ	2	
6-31	3KY-02239-0	PLATE プレート	1	
6-32	910103-5612	BOLT ボルト	1	

Fig. 7

MAGNETO  
マグネト



Ref.No. 見出番号	Part No. 部品番号	Description 部 品 名	Q'ty/個数	Remarks 備 考
			MFS60A	
7-1	3KY-06191-0	FLYWHEEL W/GEAR フライホイール W/ギヤ	1	
7-2	3KY-06123-0	ALTERNATOR ASSY オルタネーターアッセン	1	
7-3	334-00131-0	KEY 19-7-5 キー 19-7-5	1	Magneto
7-4	3C7-00132-0	NUT 20-P1.25 ナット 20-P1.25	1	
7-5	3C7-00133-0	WASHER 20.5-37-5 ワッシャ 20.5-37-5	1	
7-6	910103-5625	BOLT ボルト	3	Alternator
7-7	3KY-06301-0	RING GEAR COVER リングギヤカバー	1	
7-8	3T1-67005-0	GROMMET 16-2.5 グロメット 16-2.5	3	
7-9	1E0-36056-0	HOOK フック カバー	2	
7-10	910103-0620	BOLT ボルト	1	
7-11	3R0-66308-0	WASHER 6-16-1.5 ワッシャ 6-16-1.5	1	
7-12	3A0-76079-0	COLLAR 6.2-9-7.4 カラー 6.2-9-7.4	1	
7-13	172-36008-0	GROMMET 13-2 グロメット 13-2	2	
7-14	3KY-06008-0	COIL BRACKET コイルブラケット	1	
7-15	910103-5625	BOLT ボルト	6	
7-16	345-01111-0	DOWEL PIN 6-12 ダウエルピン 6-12	2	Cylinder Block-Coil Bracket
7-17	3KY-06071-0	PULSAR COIL パルサーコイル	1	
7-18	3KY-06070-0	PULSAR COIL GUARD パルサーコイルガード	1	
7-19	921503-5512	SCREW スクリュー	2	
7-20	2 3UR-06469-0	IGNITION COIL W/R-CAP イグニッションコイル W/R-キャップ	3	
7-21	3AC-06999-0	* PLUG CAP W/RESISTANCE *プラグキャップ W/レジスタンス	1	
7-22	910103-5620	BOLT ボルト	6	
7-23	3KY-76174-0	STAY ステー	3	
7-24	1 3KZ-72181-1	CAUTION DECAL (B) コーションデカル (B)	1	for EU
7-24	2 3KY-72181-1	CAUTION DECAL (B) コーションデカル (B)	1	for Do/US(MFS40A MFS50A) for US(MFS60A)
7-25	3KY-72194-0	FUSE DECAL ヒューズデカル	1	

Fig. 8 ELECTRIC PARTS (STARTER MOTOR)  
 エレクトリックパーツ(スタータモータ)

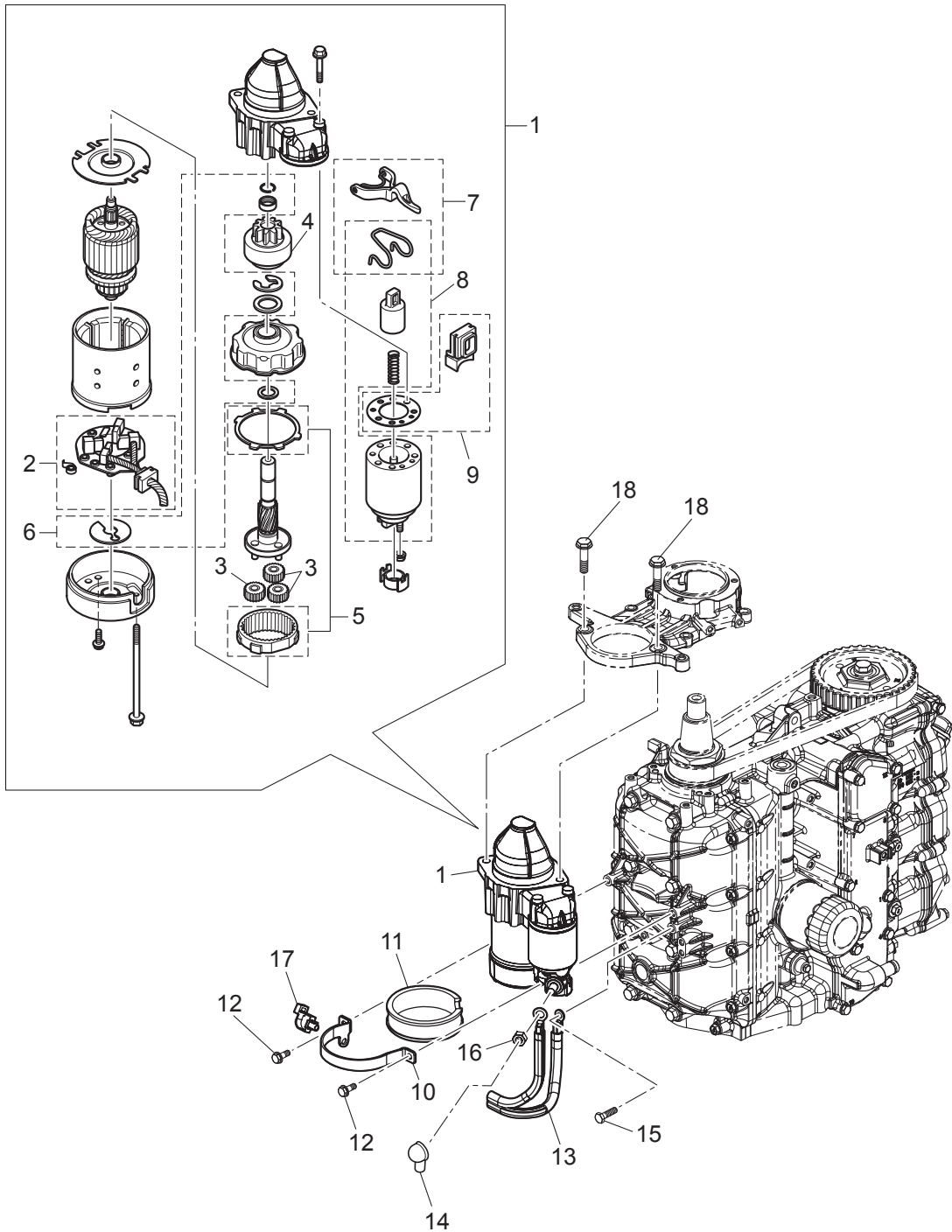
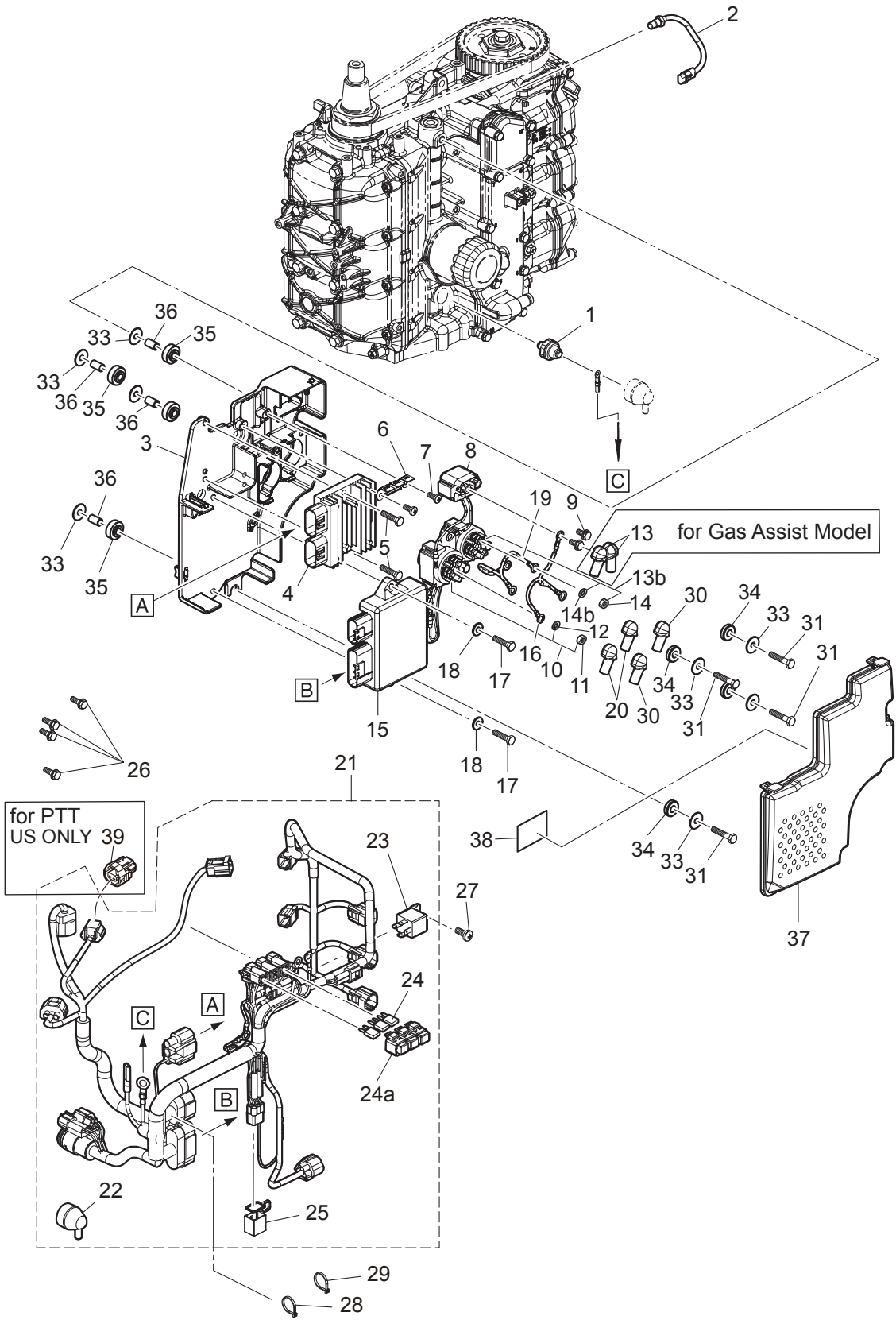






Fig. 9

ELECTRIC PARTS  
エレクトリックパーツ



Ref.No. 見出番号	Part No. 部品番号	Description 部 品 名	Q'ty/個数	Remarks 備 考
			MFS60A	
9-1	3KY-07611-0	OIL PRESSURE SWITCH オイルプレッシャスイッチ	1	
9-2	3KY-72510-0	ENGINE TEMP SENSOR エンジンテンプレセンサ	1	
9-3	3KY-06901-0	BRACKET ブラケット	1	Electric Braket
9-4	3KY-76065-0	RECTIFIER COMPLETE レクチファイヤコンプリート	1	
9-5	910103-5625	BOLT ボルト	2	
9-6	3KY-76064-0	FUSE HOLDER BRACKET ヒューズホルダブラケット	1	
9-7	921503-0512	SCREW スクリュー	2	
9-8	3H8-76040-0	STARTER SOLENOID スタータソレノイド	1	
9-9	910103-5608	BOLT ボルト	2	
9-10	3C8-72580-0	PTT SOLENOID SWITCH (A) PTTソレノイドスイッチ (A)	1	UP Side(Sb) for PTT Model
9-11	930103-0600	* NUT * ナット	3	
9-12	941303-0600	* SPRING WASHER * スプリングワッシャ	3	
9-13b	3C8-72581-0	PTT SOLENOID SWITCH (B) PTTソレノイドスイッチ (B)	1	Down Side(P) for PTT Model
9-14	930103-0600	* NUT * ナット	3	
9-14b	941303-0600	* SPRING WASHER * スプリングワッシャ	3	
9-15	3 3UR-06401-0	ECU ASSY ECU アッソ (60)	1	
9-16	3KY-72582-0	SOLENOID SWITCH CORD (A) ソレノイドスイッチコード (A)	1	Red for PTT Model
9-17	910103-0620	BOLT ボルト	2	
9-18	3R0-66308-0	WASHER 6-16-1.5 ワッシャ 6-16-1.5	2	
9-19	3KY-72583-0	SOLENOID SWITCH CORD (B) ソレノイドスイッチコード (B) L=150	1	Black for PTT Model
9-20	3Y1-76145-0	TERMINAL CAP 8-13-28 ターミナルキャップ	6	Red for PTT Model
9-21	3KY-76110-2	CORD ASSY コードアッソ	1	
9-22	3KY-07612-0	* GROMMET * グロメットオイルプレッシャスイッチ	1	
9-23	3T1-06330-0	* RELAY * リレー	1	
9-24	1 3T5-76249-0	* FUSE 30A * ヒューズ 30A	1	
9-24	2 3T5-76247-0	* FUSE 20A * ヒューズ 20A	2	
9-24a	1 1E0-34092-0	* CAP (G) * キャップ ヒューズボックス (G)	1	30A
9-24a	2 1E0-34093-0	* CAP (Y) * キャップ ヒューズボックス (Y)	1	20A
9-25	3KY-76037-0	* CABLE TERMINAL PLUG * ケーブルターミナルプラグ	1	

Fig. 9

ELECTRIC PARTS  
エレクトリックパーツ

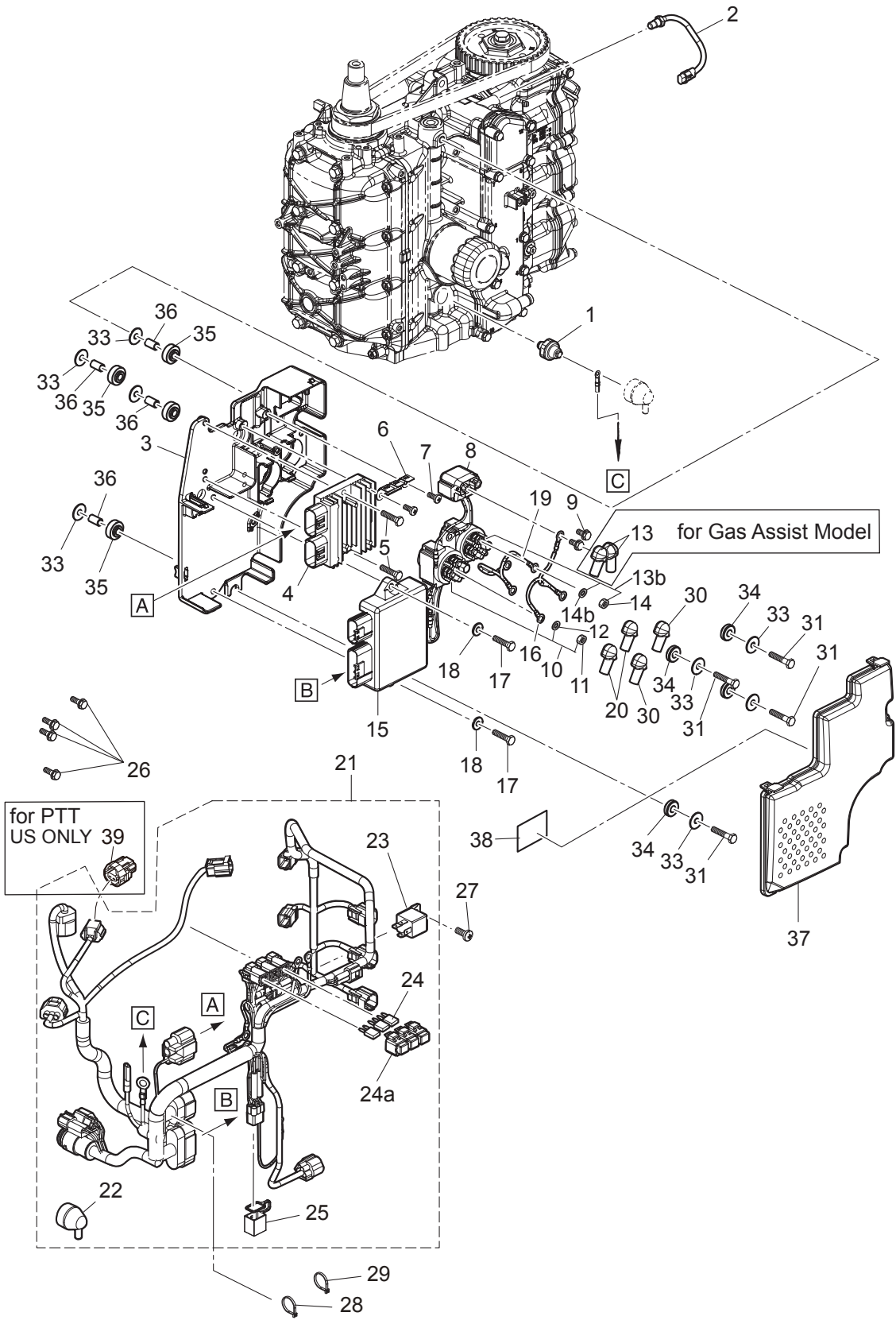
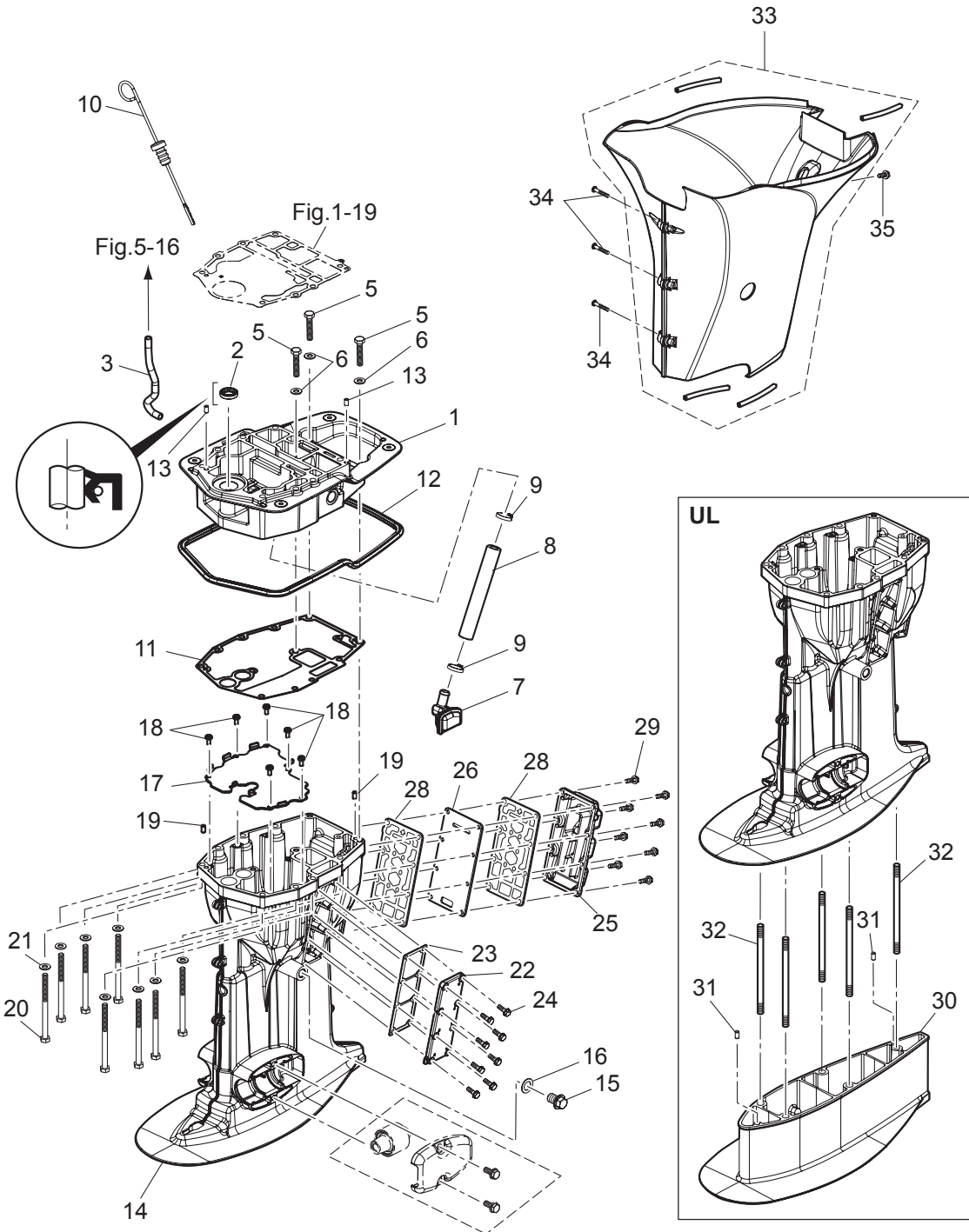




Fig. 10

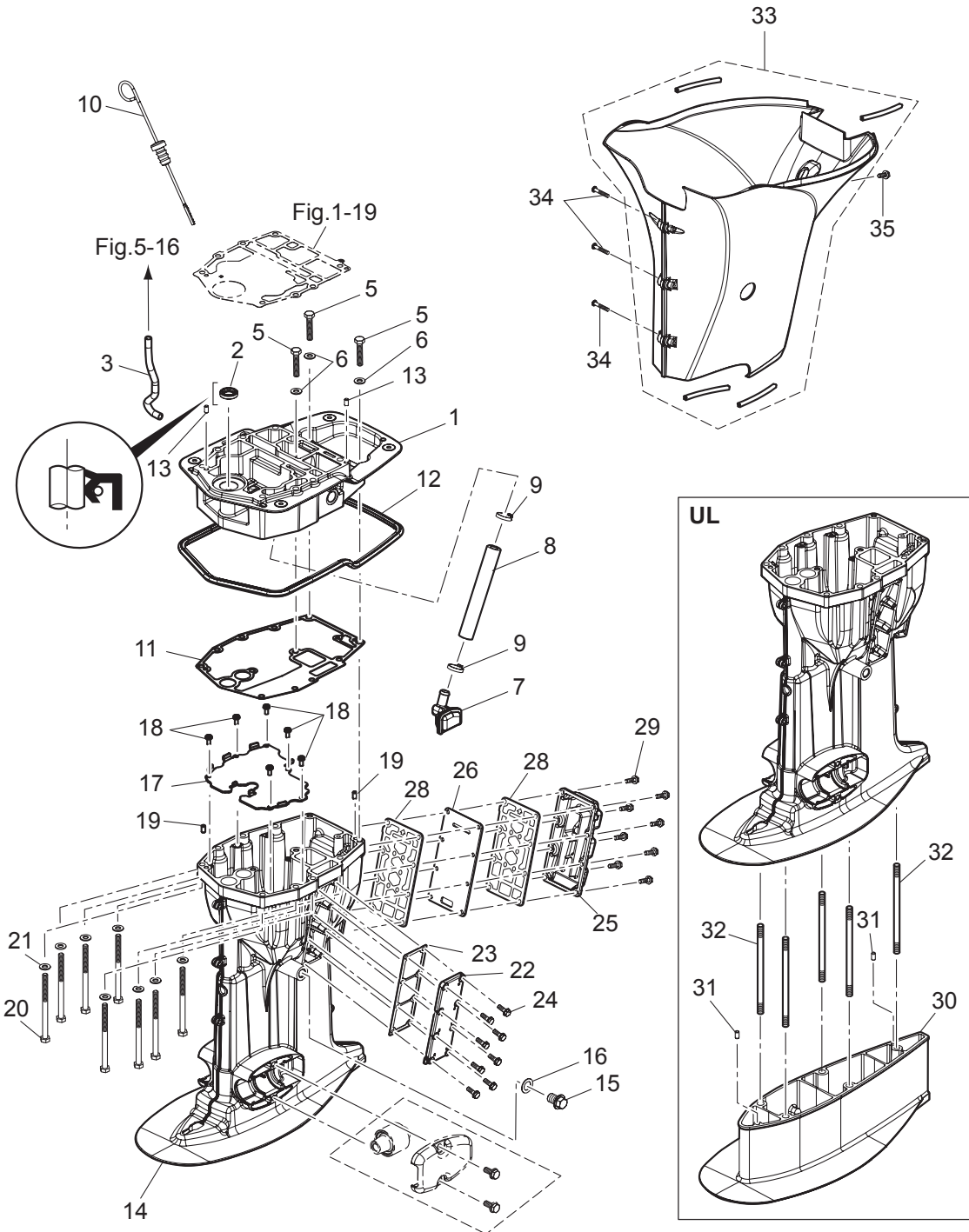
DRIVE SHAFT HOUSING  
ドライブシャフトハウジング



Ref.No. 見出番号	Part No. 部品番号	Description 部 品 名	Q'ty/個数	Remarks 備 考
			MFS60A	
10-1	3KYQ01300-0	ENGINE BASEMENT ASSY エンジンベースアッソ	1	
10-2	346-01215-0	OIL SEAL 16-28-6 オイルシール 16-28-6	1	
10-3	3KY-65210-0	COOLING HOSE クーリングホース	1	Engine Basement-Fuel Cooler
10-5	3LD-01012-0	CYLINDER HEAD BOLT シリンダヘッドボルト	3	
10-6	940103-0800	WASHER ワッシャ	3	
10-7	3KY-07710-0	OIL STRAINER ASSY オイルストレーナアッソ	1	
10-8	3KY-07715-0	PIPE L=150 パイプ ストレーナ L=150	1	Engine Basement-Oil Strainer
10-9	369-84398-1	BAND 202 バンド	2	
10-10	3KY-07721-0	OIL LEVEL GAUGE オイルレベルゲージ	1	
10-11	3KY-61012-0	DRIVE SHAFT HOUSING GASKET t=0.5 ドライブシャフトハウジングガスケット	1	
10-12	3KY-67116-0	ENGINE BASEMENT SEAL エンジンベースシール	1	
10-13	345-01111-0	DOWEL PIN 6-12 ダウエルピン 6-12	2	
10-14	1 3KYQ61030-1	DRIVE SHAFT HOUSING ASSY (L) ドライブシャフトハウジングアッソ (L)	1	
10-14	2 3KYW61030-1	DRIVE SHAFT HOUSING ASSY (L) ドライブシャフトハウジングアッソ (L)	1	for White Model
10-14	3 3KYQ61020-0	DRIVE SHAFT HOUSING ASSY (S) ドライブシャフトハウジングアッソ (S)	1	
10-15	3R3-07705-1	DRAIN BOLT 14-14 ドレンボルト	1	
10-16	3R3-07406-0	WASHER 14.5-24-1 ワッシャ 14.5-24-1	1	
10-17	3KY-07740-0	GUIDE PLATE ガイドプレート	1	
10-18	921503-0510	SCREW スクリュー	6	
10-19	345-01111-0	DOWEL PIN 6-12 ダウエルピン 6-12	2	
10-20	3B7-61018-2	BOLT 8-115 ボルト 8-115	8	
10-21	9401E3-0800	WASHER ワッシャ	8	
10-22	1 3KYQ61028-0	COVER カバー	1	
10-22	2 3KYW61028-0	COVER カバー	1	for White Model
10-23	3KY-61029-0	GASKET ガスケットドレンカバー	1	
10-24	9101E3-5620	BOLT ボルト	8	
10-25	1 3KYQ61208-0	IDLE EXHAUST PORT COVER アイドルエキゾーストポートカバー	1	
10-25	2 3KYW61208-0	IDLE EXHAUST PORT COVER アイドルエキゾーストポートカバー	1	for White Model
10-26	3KY-62114-0	PLATE プレート	1	

Fig. 10

DRIVE SHAFT HOUSING  
ドライブシャフトハウジング





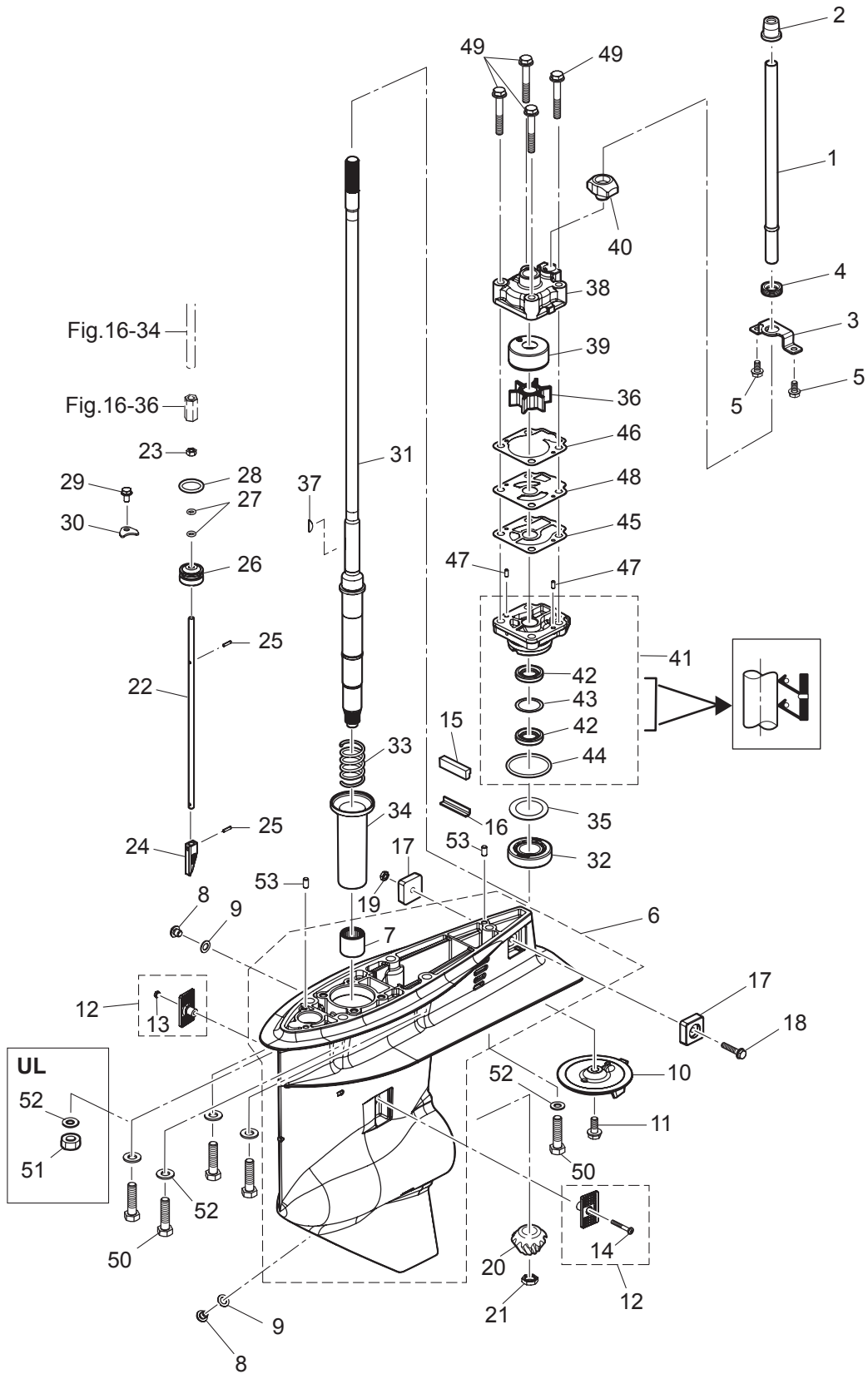




Ref.No. 見出番号	Part No. 部品番号	Description 部 品 名	Q'ty/個数	Remarks 備 考
			MFS60A	
11-1	1	3KY-65100-0 WATER PIPE (S) ウォーターパイプ (S)	1	for Transom "S"
11-1	2	3KY-65110-0 WATER PIPE (L) ウォーターパイプ (L)	1	for Transom "L"
11-1	3	3KY-65120-0 WATER PIPE (UL) ウォーターパイプ (UL)	1	for Transom "UL"
11-2		3KY-65206-0 WATER PIPE SEAL (UPPER) ウォーターパイプシール (アッパ)	1	
11-3		3KY-65203-0 LOCK PLATE ロックプレート	1	
11-4		3KY-65204-0 WATER PIPE AUXILIARY MOUNT ウォーターパイプオウキシリアマウント	1	
11-5		9101E3-5612 BOLT ボルト	2	
11-6	1	3KYQ60000-1 GEAR CASE ASSY ギヤケースアッジ	1	
11-6	2	3KYW60000-1 GEAR CASE ASSY ギヤケースアッジ	1	for White Model
11-7		3KY-60211-0 * ROLLER BEARING * ローラベアリング	1	
11-8		332-60005-2 PLUG 8-8 プラグ 8-8	2	
11-9		332-60006-1 GASKET 8.1-15-1 ガスケット	2	
11-10		3KZ-60217-0 TRIM TAB 3S トリムタブ	1	
11-11		910103-5820 BOLT ボルト	1	
11-12		3KY-60205-0 WATER STRAINER SET ウォーターストレーナセット	1	
11-13		930403-0400 * NYLON NUT 4-P0.7 * ナイロンナット 4-P0.7	1	
11-14		921503-0430 * SCREW * スクリュー	1	
11-15		3KY-60041-0 WATER SEAL RUBBER ウォーターシールラバー	1	
11-16		3KY-60042-0 WATER SEAL PLATE ウォーターシールプレート	1	
11-17		3KY-60218-0 ANODE アノード	2	
11-18		910103-5625 BOLT ボルト	1	
11-19		930403-0600 NYLON NUT 6-P1.0 ナイロンナット 6-P1.0	1	
11-20		3KY-64020-0 BEVEL GEAR B ベベルギヤ B	1	
11-21		3C8-64027-0 NUT ナット ベベルギヤ B	1	
11-22	1	3KY-66014-0 CAM ROD (UL) カムロッド (UL)	1	for Transom "UL"
11-22	2	3KY-66013-0 CAM ROD (L) カムロッド (L)	1	for Transom "S"&"L"
11-23		930103-0600 NUT ナット	1	
11-24		3AC-66011-2 CLUTCH CAM クラッチカム	1	
11-25		951407-0312 SPRING PIN 3-12 スプリングピン 3-12	2	

Fig. 11

GEAR CASE (DRIVE SHAFT)  
ギヤケース(ドライブシャフト)



Ref.No. 見出番号	Part No. 部品番号	Description 部 品 名	Q'ty/個数	Remarks 備 考
			MFS60A	
11-26	3R0-66031-0	CAM ROD BUSHING カムロッドブッシング	1	
11-27	332-66021-0	O-RING 2.4-5.8 Oリング 2.4-5.8	2	
11-28	3C8-66032-0	O-RING 3.5-21.7 Oリング 3.5-21.7	1	
11-29	9101E3-5612	BOLT ボルト	1	
11-30	353-66024-0	STOPPER ストップドライブシャフトハウジング	1	
11-31	1 3KY-64301-0	DRIVE SHAFT (S) ドライブシャフト (S)	1	for Transom "S"
11-31	2 3KY-64303-0	DRIVE SHAFT (UL) ドライブシャフト (UL)	1	for Transom "UL"
11-31	3 3KY-64302-0	DRIVE SHAFT (L) ドライブシャフト (L)	1	for Transom "L"
11-32	3KY-60215-0	TAPERED ROLLER BEARING ホールベアリング	1	
11-33	3KY-64327-0	DRIVE SHAFT SPRING ドライブシャフトスプリング	1	
11-34	3KY-64328-0	DRIVE SHAFT SPRING GUIDE ドライブシャフトスプリングガイド	1	
11-35	1 345-64081-0	SHIM 41-51.5-0.1 シム 41-51.5-0.1	A	t=0.1
11-35	2 345-64082-0	SHIM 41-51.5-0.15 シム 41-51.5-0.15	A	t=0.15
11-35	3 345-64083-0	SHIM 41-51.5-0.3 シム 41-51.5-0.3	A	t=0.3
11-35	4 345-64084-0	SHIM 41-51.5-0.5 シム 41-51.5-0.5	A	t=0.5
11-36	3C8-65021-2	WATER PUMP IMPELLER ウォーターポンプインペラ	1	
11-37	332-65022-0	KEY 20-4.6-2 キー ポンプインペラ	1	
11-38	3T5-65016-0	PUMP CASE (UPPER) ポンプケース (アッパ)	1	
11-39	3T5-65011-0	PUMP CASE LINER ポンプケースライナ	1	
11-40	3C8-65014-0	WATER PIPE SEAL (LOWER) ウォーターパイプシール (ロワ)	1	
11-41	3KY-65002-1	PUMP CASE ASSY (LOWER) ポンプケースアッセン (ロワ)	1	
11-42	3C8-60223-0	* OIL SEAL 17-33-6 * オイルシール 17-33-6	2	
11-43	3C8-64084-0	* SHIM 32.9-26-0.5 * シム 32.9-26-0.5	1	
11-44	345-65015-0	* O-RING 3.2-47 * Oリング 3.2-47	1	
11-45	3C8-65029-3	GUIDE PLATE GASKET ガイドプレートガスケット	1	
11-46	3T5-65018-2	PUMP CASE GASKET ポンプケースガスケット	1	
11-47	334-65012-0	DOWEL PIN 4-10 ダウエルピン 4-10	2	
11-48	3C8-65025-0	WATER PUMP GUIDE PLATE ウォーターポンプガイドプレート	1	
11-49	9101E3-5855	BOLT ボルト	4	

Fig. 11

GEAR CASE (DRIVE SHAFT)  
ギヤケース(ドライブシャフト)

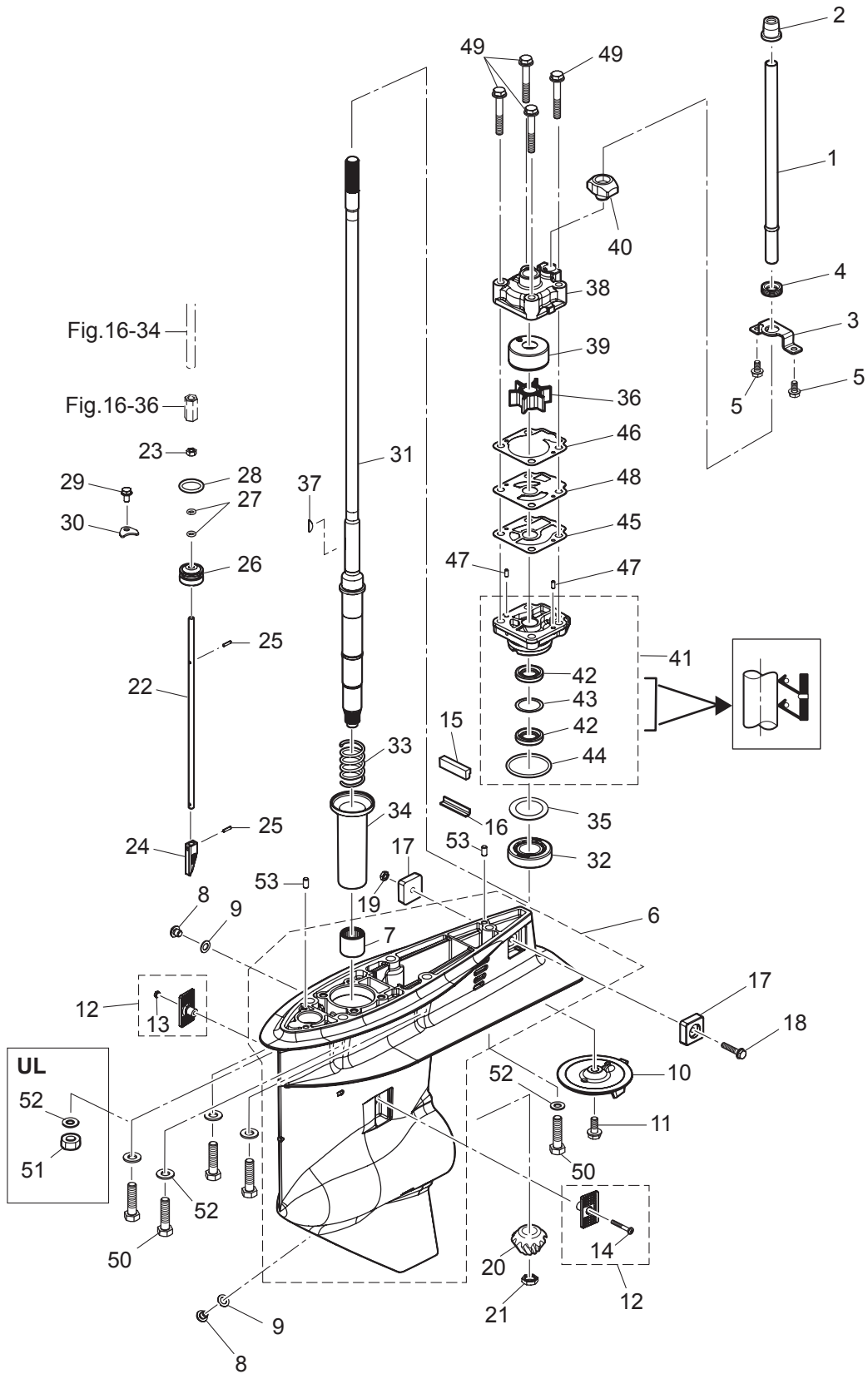
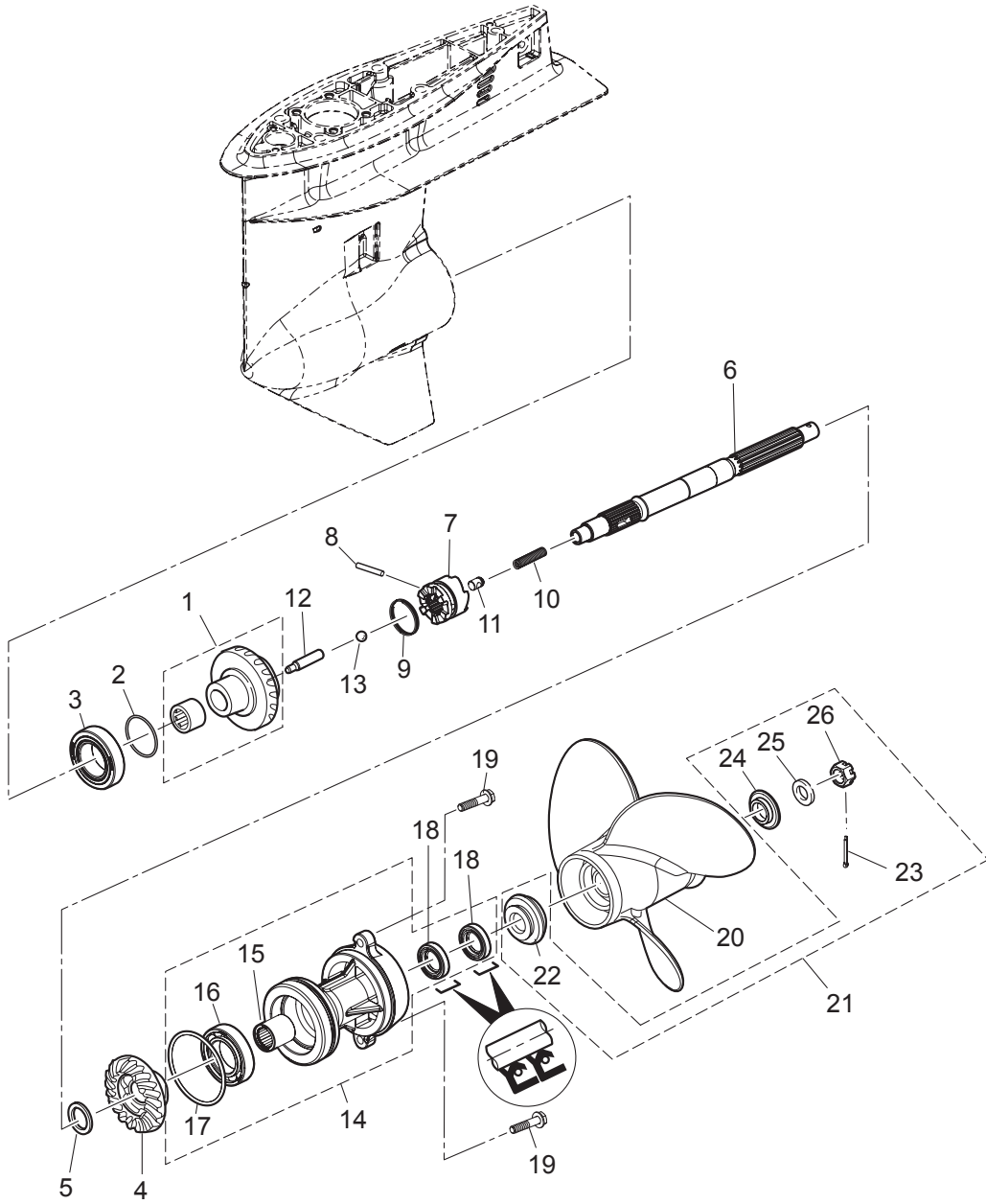




Fig. 12

GEAR CASE (PROPELLER SHAFT)  
ギヤケース(プロペラシャフト)

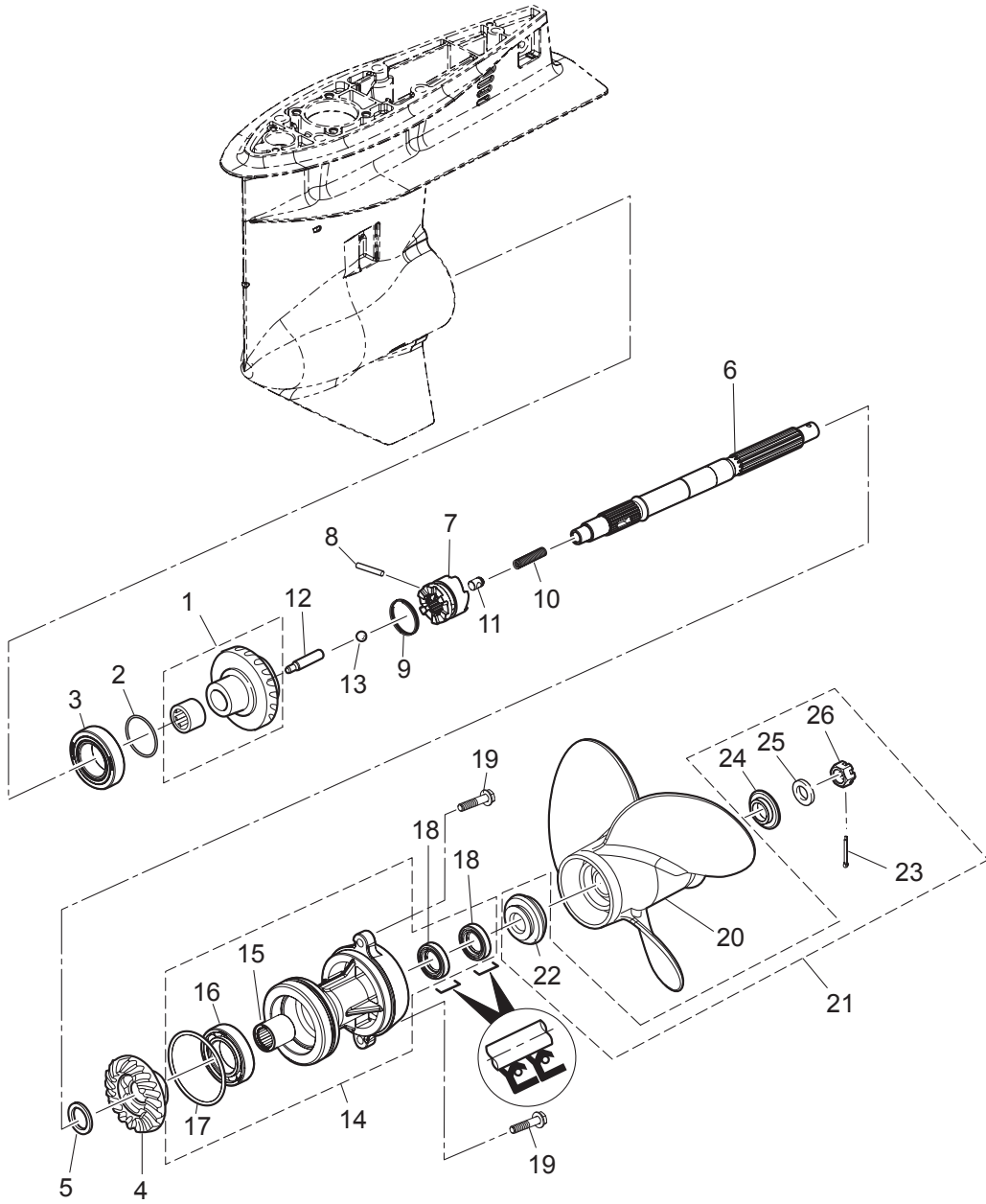




Ref.No. 見出番号	Part No. 部品番号	Description 部 品 名	Q'ty/個数	Remarks 備 考
			MFS60A	
12-1	3KY-64010-0	BEVEL GEAR ASSY (A) ベベルギヤアッソ (A)	1	
12-2	1 353-64038-0	SHIM 36-44-0.1 シム 36-44-0.1	A	t=0.1
12-2	2 353-64037-0	SHIM 36-44-0.15 シム 36-44-0.15	A	t=0.15
12-2	3 353-64036-0	SHIM 36-44-0.3 シム 36-44-0.3	A	t=0.3
12-3	345-60215-0	TAPERED ROLLER BEARING 32007 テーパードローラベアリング 32007	1	
12-4	3KY-64030-0	BEVEL GEAR C ベベルギヤ C	1	
12-5	3KY-64032-0	WASHER 22.1-26-3 ワッシャ 22.1-26-3	1	
12-6	3KY-64211-1	PROPELLER SHAFT プロペラシャフト	1	
12-7	3KY-64215-0	CLUTCH クラッチ	1	
12-8	3C8-64217-0	PIN ピン クラッチ	1	
12-9	3C8-64219-1	SNAP スナップ クラッチピン	1	
12-10	3C8-64221-0	SPRING スプリング クラッチ	1	
12-11	3C8-64222-0	SPRING RETAINER スプリングリテーナ クラッチ	1	
12-12	3KY-64223-0	PUSH ROD プッシュロッド クラッチ	1	
12-13	965002-0803	BALL 3/8 ボール スチール 3/8	1	
12-14	1 3KYQ87323-1	PROPELLER SHAFT HOUSING ASSY プロペラシャフトハウジングアッソ	1	
12-14	2 3KYW87323-1	PROPELLER SHAFT HOUSING ASSY プロペラシャフトハウジングアッソ	1	for White Model
12-15	3KY-60102-0	* ROLLER BEARING * ローラベアリング	1	
12-16	9601-0-6007	* BALL BEARING 6007 * ボールベアリング 6007	1	
12-17	3KY-60103-0	* O-RING * Oリング	1	
12-18	3F3-60223-0	* OIL SEAL 22-37-8 * オイルシール 22-37-8	2	
12-19	9101E3-5830	BOLT ボルト	2	
12-20	1 348B64108-1	PROPELLER ASSY (7") プロペラアッソ (7")	1	OPT 4 x 290 x 180
12-20	2 3T5B64518-1	PROPELLER ASSY (9) プロペラアッソ (9)	1	OPT 3 x 311 x 229
12-20	3 3T5B64523-1	PROPELLER ASSY (11) プロペラアッソ (11)	1	OPT 3 x 290 x 279
12-20	4 3T5B64525-1	PROPELLER ASSY (12) プロペラアッソ (12)	1	OPT 3 x 283 x 305
12-20	5 3T5B64527-1	PROPELLER ASSY (13) プロペラアッソ (13)	1	40PS STD 3 x 277 x 330
12-20	6 3T5B64529-1	PROPELLER ASSY (14") プロペラアッソ (14")	1	50PS STD 3 x 279 x 356
12-20	7 3T5B64532-1	PROPELLER ASSY (15) プロペラアッソ (15)	1	OPT 3 x 278 x 381

Fig. 12

GEAR CASE (PROPELLER SHAFT)  
ギヤケース(プロペラシャフト)



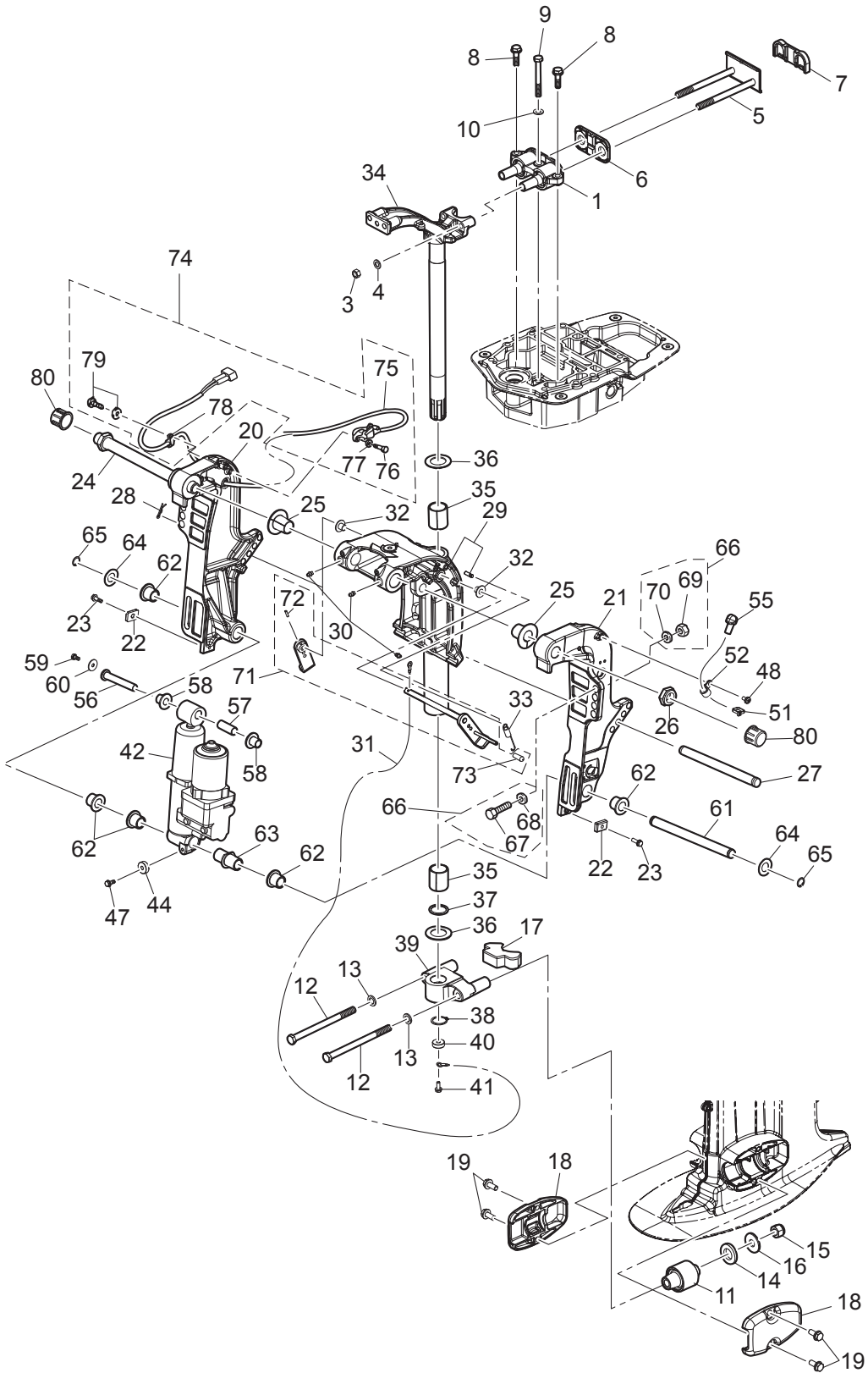




Ref.No. 見出番号	Part No. 部品番号	Description 部 品 名	Q'ty/個数	Remarks 備 考
			MFS60A	
13-1	3KY-61301-1	RUBBER MOUNT (UPPER) ラバマウント (アッパ)	1	
13-3	3B7-61114-0	NUT 10-P1.25 ナット 10-P1.25	2	
13-4	940203-1000	WASHER ワッシャ	2	
13-5	3KY-61326-0	LOCK PLATE W/BOLT ロックプレート W/ホルト	1	
13-6	3KY-61333-0	DAMPER (UPPER) ダンパ (アッパ)	1	Front Side
13-7	3KY-61339-0	DAMPER (UPPER) ダンパ (アッパ)	1	Rear Side
13-8	9101E3-5830	BOLT ホルト	2	
13-9	3KY-61343-0	BOLT M8-70 ホルト	1	
13-10	9402E3-0800	WASHER ワッシャ	1	
13-11	3KY-61302-0	RUBBER MOUNT (LOWER) ラバマウント (ロウ)	2	
13-12	3KY-61321-0	BOLT M12,P1.25-177.5 ホルト マウントラバ M12-P1.25-177.5	2	
13-13	9402E3-1200	WASHER ワッシャ	2	Bolt Side
13-14	3C7-61338-0	DAMPER 21-36-5 ダンパ 21-36-5	2	
13-15	3R0-61324-0	NYLON NUT 12-P1.25 ナイロンナット 12-P1.25	2	
13-16	353-61334-0	WASHER 13-34-3 ワッシャ 13-34-3	2	Nut Side
13-17	3KY-61336-0	DAMPER (LOWER) ダンパ (ロウ)	1	Mount Bracket
13-18	1 3KYQ61342-0	MOUNT HOLDING PLATE (LOWER) マウントホルディングプレート (ロウ)	2	
13-18	2 3KYW61342-0	MOUNT HOLDING PLATE (LOWER) マウントホルディングプレート (ロウ)	2	for White Model
13-19	9101E3-5820	BOLT ホルト	4	
13-20	1 3KYQ77211-1	CLAMP BRACKET (PTT-R) クランプブラケット (PTT-R)	1	
13-20	2 3KYW77211-1	CLAMP BRACKET (PTT-R) クランプブラケット (PTT-R)	1	for White Model
13-21	1 3KYQ77212-1	CLAMP BRACKET (PTT-L) クランプブラケット (PTT-L)	1	
13-21	2 3KYW77212-1	CLAMP BRACKET (PTT-L) クランプブラケット (PTT-L)	1	for White Model
13-22	3H6-60218-0	ANODE アノード	2	Clamp Bracket
13-23	910103-5620	BOLT ホルト	2	
13-24	3AD-62191-0	SWIVEL BRACKET SHAFT ASSY スイベルブラケットシャフトアッシ	1	
13-25	3KY-77213-0	BUSHING ブッシング ブラケットホルト	2	
13-26	346-62124-1	NYLON NUT 7/8-14 ナイロンナット 7/8-14	1	
13-27	3R0-77118-0	PTT THRUST ROD PTTスラストロッド	1	

Fig. 13

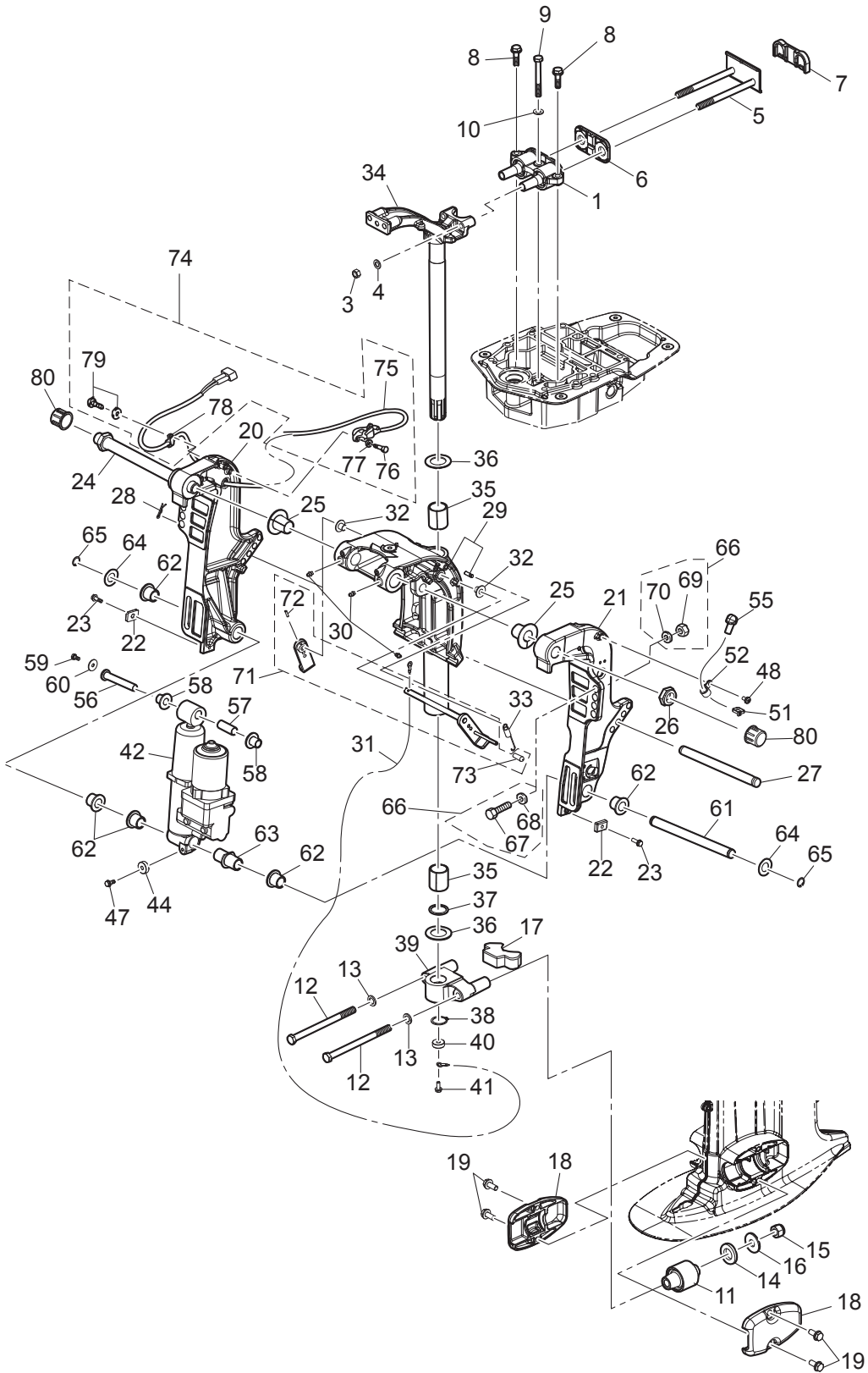
BRACKET  
ブラケット



Ref.No. 見出番号	Part No. 部品番号	Description 部 品 名	Q'ty/個数	Remarks 備 考
			MFS60A	
13-28	951603-1000	SNAP PIN スナップピン	1	
13-29	1 3KYQ77208-1	SWIVEL BRACKET ASSY スイベルブラケットアッシー	1	for Transom "L" & "UL"
13-29	2 3KYW77208-1	SWIVEL BRACKET ASSY スイベルブラケットアッシー	1	for Transom "L" for White Model
13-29	3 3KZQ77208-1	SWIVEL BRACKET ASSY スイベルブラケットアッシー	1	for Transom "S"
13-30	344-67177-1	GREASE FITTING グリスフィッティング	3	
13-31	3C8-62396-1	GROUND L=210 グラウンド (ア-スワイヤ) L=210	1	Swivel Bracket -Drive Shaft Housing
13-32	353-63207-0	COLLAR 10.2-12-12 カラ 10.2-12-12	2	
13-33	3R0-62473-0	TILT STOPPER SPRING チルトストッパースプリング	1	
13-34	1 3KYQ62010-1	STEERING SHAFT ASSY ステアリングシャフトアッシー	1	for Transom "L" & "UL"
13-34	2 3KYW62010-1	STEERING SHAFT ASSY ステアリングシャフトアッシー	1	for Transom "L" for White Model
13-34	3 3KZQ62010-1	STEERING SHAFT ASSY ステアリングシャフトアッシー	1	for Transom "S"
13-35	353-62417-0	BUSHING 30-36-41 ブッシング ブラケットシャフト 30-36-41	2	
13-36	353-62423-1	THRUST PLATE (UPPER) 31-50-2 スラストプレート (アッパ) 31-50-2	2	Upper & Lower
13-37	353-62415-0	O-RING 3.5-29.7 Oリング ブラケットシャフト 3.5-29.7	1	
13-38	945103-2800	C-RING d=28 Cリング d=28	1	
13-39	1 3KYQ61411-1	MOUNT BRACKET マウントブラケット	1	
13-39	2 3KYW61411-1	MOUNT BRACKET マウントブラケット	1	for White Model
13-40	338-60218-2	ANODE アノード	1	Mount Bracket
13-41	910103-5616	BOLT ボルト	1	
13-42	3Z5-77150-2	PTT ASSY PTTアッシー	1	for PTT Model
13-44	338-60218-2	ANODE アノード	1	for PTT Model
13-47	910103-5616	BOLT ボルト	1	for PTT Model
13-48	921503-5612	SCREW スクリュー	1	for PTT Model
13-51	3Z0-84398-0	BAND 203 バンド リードワイヤ 203	1	for PTT Model
13-52	345-06915-0	CLAMP 6.5-14L クランプ 6.5-14L	1	for PTT Model
13-55	3Y1-76145-0	TERMINAL CAP 8-13-28 ターミナルキャップ	2	Red for PTT Model
13-56	3KY-77071-0	CYLINDER PIN (UPPER) シリンダピン (アッパ)	1	
13-57	3R0-77075-0	BUSHING 13-16-40 ブッシング 13-16-40	1	
13-58	3KY-77075-0	BUSHING 13-17-19.5 18-24-22 ブッシング 13-17-19.5	2	

Fig. 13

BRACKET  
ブラケット

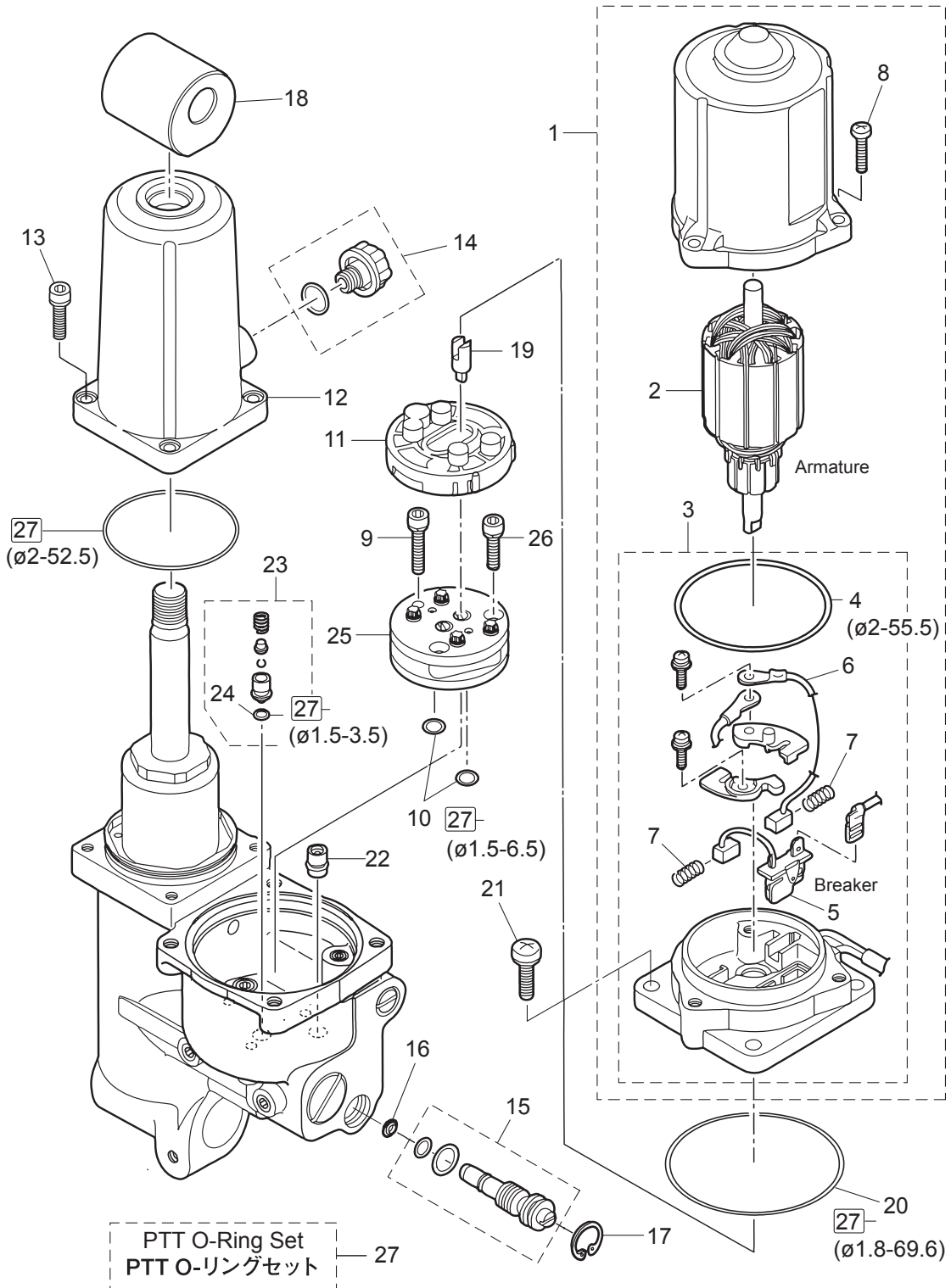




Ref.No. 見出番号	Part No. 部品番号	Description 部 品 名	Q'ty/個数	Remarks 備 考
			MFS60A	
13-59	910103-0612	BOLT ボルト	1	
13-60	345-05122-1	WASHER 6.5-23-1.5 ワッシャ 6.5-23-1.5	1	
13-61	3KY-77101-0	CYLINDER PIN (LOWER) シリンダピン (ロワ)	1	
13-62	3KY-77076-0	BUSHING 18-24-22 ブッシング 18-24-22	5	
13-63	3KY-77103-0	BUSHING 18-24-57.5 18-24-60 ブッシング 18-24-57.5	1	
13-64	3R0-77112-0	WASHER 18.2-34-1 ワッシャ 18.2-34-1	2	
13-65	945103-1800	C-RING d=18 Cリング d=18	2	
13-66	3AD-72120-0	RIGGING BOLT SET リギングボルトセット	1	
13-67	3C7-62133-2	* BOLT 12-105 P1.25 * ボルト 12-105 P1.25	4	
13-68	353-61334-0	* WASHER 13-34-3 * ワッシャ 13-34-3	4	
13-69	3C7-62139-1	* NUT 12-P1.25 * ナット 12-P1.25	4	
13-70	9401E3-1200	* WASHER * ワッシャ	4	
13-71	1 3GF-62466-1	TILT STOPPER KIT チルトストップキット	1	
13-72	951403-3516	* SPRING PIN 3.5-16 * スプリングピン 3.5-16	1	
13-73	369-62433-1	* TILT STOPPER GRIP * チルトストップグリップ	1	
13-74	3KY-72575-0	TRIM SENSOR KIT トリムセンサーキット	1	
13-75	3Z4-72574-0	* TRIM SENSOR L=1700 * トリムセンサ L=1700	1	
13-76	910103-0620	* BOLT * ボルト	2	
13-77	3C8-66308-0	* WASHER 6-16-1.5 * ワッシャ 6-16-1.5	2	
13-78	336-06973-0	* CLAMP 6-9.5L * クランプ 6-9.5L	1	
13-79	921503-5612	* SCREW * スクリュー	1	
13-80	346-62127-0	CAP NUT キャップナット ブラケットボルト	2	OPT

Fig. 14

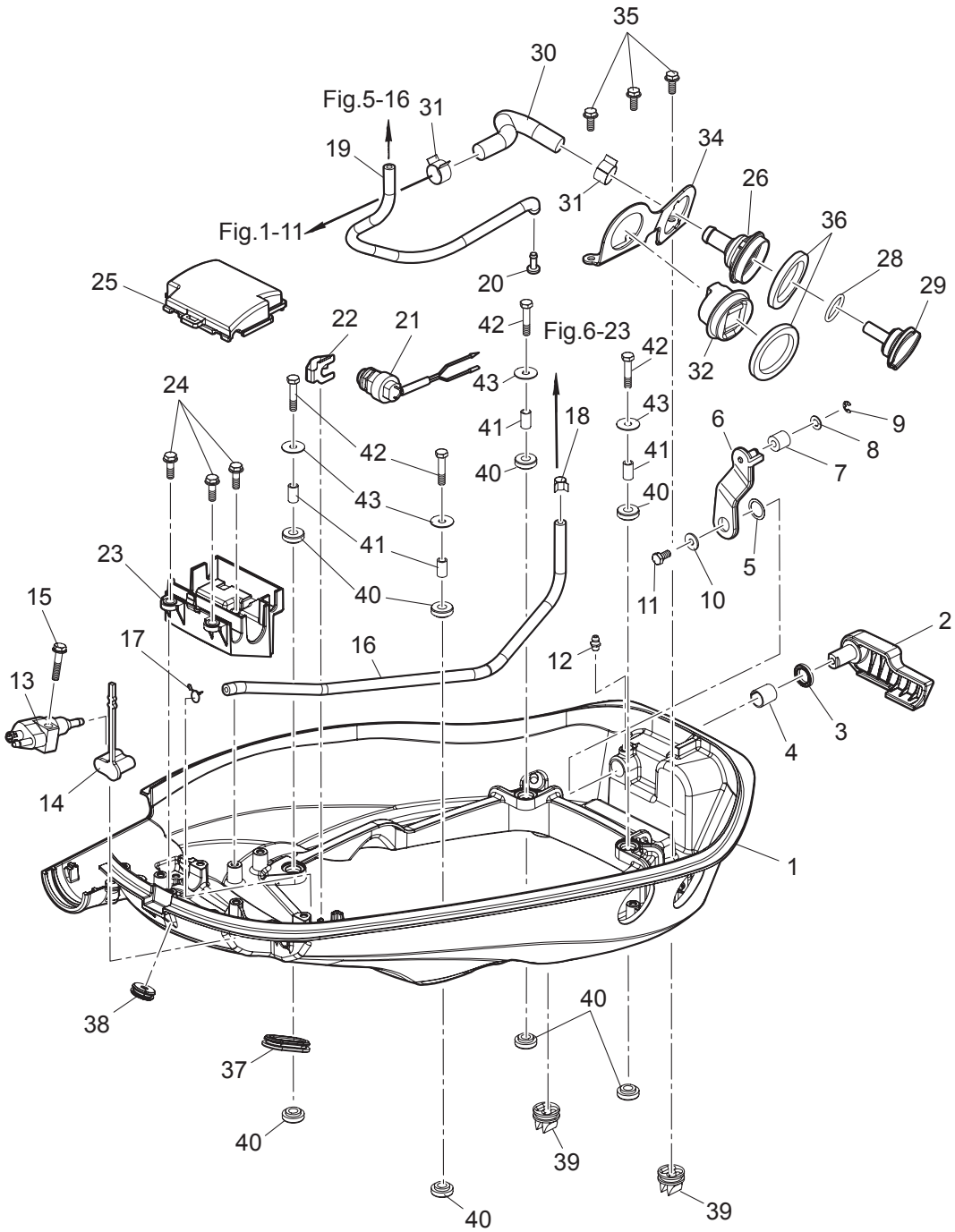
POWER TRIM&TILT  
パワートリム & チルト



Ref.No. 見出番号	Part No. 部品番号	Description 部 品 名	Q'ty/個数	Remarks 備 考
			MFS60A	
14-1	3Z5-77180-0	MOTOR ASSY モータアッソ	1	for PTT Model
14-2	3Z5-77190-0	* ARMATURE ASSY * アーマチュアアッソ	1	
14-3	3Z5-77192-0	* MOTOR BRACKET ASSY * モータブラケツアッソ	1	
14-4	3Z5-77182-0	** O-RING 2-55.5 ** オリソグ 2-55.5	1	
14-5	3Z5-77191-0	** BREAKER ** ブレーカ	1	
14-6	3E0-77183-0	** BRUSH ** ブラソ	1	
14-7	3E0-77184-0	** BRUSH SPRING ** ブラソスプリソグ	2	
14-8	921503-0520	* SCREW * スクリユ	3	
14-9	3B7-77431-1	BOLT ボルト	1	
14-10	3B7-77433-0	O-RING 1.5-6.5 オリソグ 1.5-6.5	2	
14-11	3B7-77434-1	FILTER フィルタ B	1	
14-12	3Z5-77165-1	RESERVE TANK リザーブタンク	1	
14-13	3Z5-77159-0	BOLT ボルト	4	
14-14	3Z5-77221-0	CAP ASSY キャップアッソ	1	
14-15	3Z5-77175-0	MANUAL VALVE ASSY マニュアルバルブアッソ	1	
14-16	3R0-77173-0	SEAL WASHER シールワッソヤ	1	
14-17	3Z5-77171-0	C-RING Cリソグ	1	
14-18	3Z5-77367-0	JOINT ジョイント 金属	1	
14-19	3Z5-77166-0	COUPLING カップリソグ ホソソ	1	
14-20	3B7-77167-0	O-RING 1.8-69.6 オリソグ 1.8-69.6	1	
14-21	3Z5-77194-0	SCREW スクリユ	4	
14-22	3Z5-77460-0	VALVE ASSY バルブアッソ	1	
14-23	3Z5-77450-0	RELIEF VALVE ASSY リリーフバルブアッソ	1	
14-24	3R0-77451-0	* O-RING 1.5-3.5 * オリソグ 1.5-3.5	1	
14-25	3B7-77430-0	PUMP ホソソ	1	
14-26	3B7-77432-1	BOLT ボルト	2	
14-27	3Z5-77225-0	PTT O-RING SET PTT オリソグセツ	1	

Fig. 15

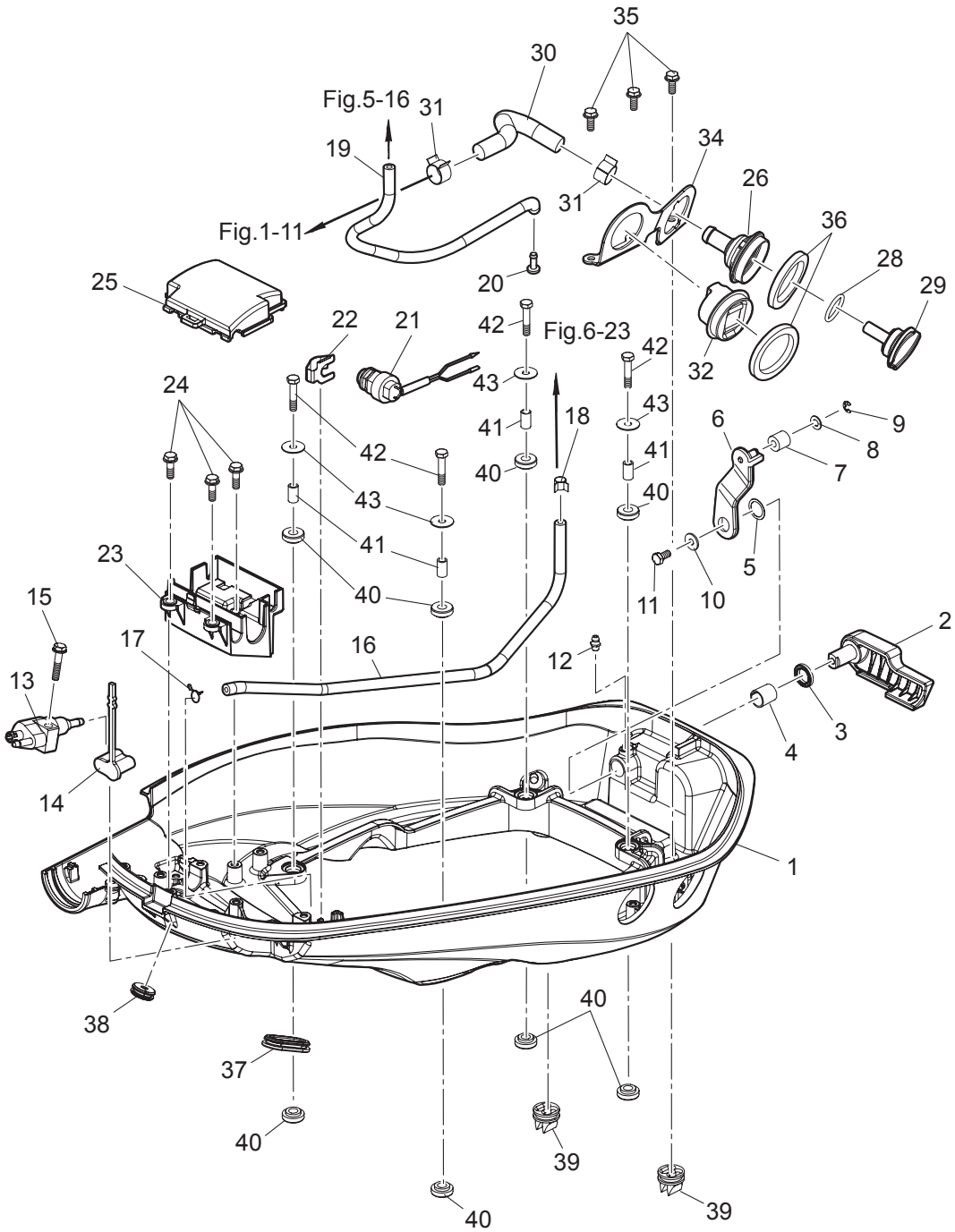
**BOTTOM COWL**  
ボトムカウル



Ref.No. 見出番号	Part No. 部品番号	Description 部 品 名	Q'ty/個数	Remarks 備 考
			MFS60A	
15-1	1	3KYQ67100-0 BOTTOM COWL ボトムカウル	1	
15-1	2	3KYW67100-0 BOTTOM COWL ボトムカウル	1	for White Model
15-2		3KY-67141-0 HOOK LEVER フックレバー	1	
15-3		338-67147-0 SEAL RING 13.8-22-3.7 シールリング 13.8-22-3.7	1	
15-4		350-67105-0 HOOK LEVER BUSHING 14-16.5-17.7 フックレバーブッシング 14-16.5-17.7	1	
15-5		941403-1400 WAVE WASHER d=14 ウェーブワッシャ d=14	1	
15-6		3KY-67142-0 COVER HOOK カバーフック	1	
15-7		3R0-67517-0 ROLLER 6.1-14.7-14 ローラ 6.1-14.7-14	1	
15-8		346-67115-0 WASHER 6.5-21-1 ワッシャ 6.5-21-1	1	
15-9		945303-0500 E-RING d=5 Eリング d=5	1	
15-10		3R0-66308-0 WASHER 6-16-1.5 ワッシャ 6-16-1.5	1	
15-11		910103-0616 BOLT ボルト	1	
15-12		344-67177-1 GREASE FITTING グリスフィッティング	1	
15-13		394-70260-0 FUEL CONNECTOR (MALE) フュエルコネクタ (エンジンメール)	1	
15-14		3H6-70262-0 FUEL CONNECTOR PROTECTOR フュエルコネクタプロテクタ	1	
15-15		9101E3-5630 BOLT ボルト	1	
15-16	1	98AB-50-450 HOSE ホース	1	Fuel Connector-Fuel Filter STD
15-16	2	3KY-04055-0 LOW PERMEATION HOSE $\phi 5-\phi 10, L=450$ ローパ-ミエ-ションホース	1	Low Permeation Parts USA EPA-KRI-15G
15-17		338-02215-0 CLIP $\phi 10$ クリップ $\phi 10$	1	Fuel Connector Side
15-18		3GT-35143-0 CLIP $\phi 9.4$ クリップ $\phi 9.4$	1	Fuel Filter Side
15-19		3KY-65212-0 WATER HOSE ウォーターホース	1	Fuel Filter-Water Nipple
15-20		3T1-01138-0 NIPPLE 6-8-11 ニップル ウォータ	1	Black
15-21		3NV-76080-0 NEUTRAL SWITCH ニュートラルスイッチ	1	
15-22		398-76083-0 NEUTRAL SWITCH ACTUATOR ニュートラルスイッチアクチエータ	1	
15-23		3KY-06281-0 CABLE TERMINAL HOLDER ケーブルターミナルホルダ	1	
15-24		910103-5620 BOLT ボルト	3	
15-25		3KZ-06902-0 COVER カバー	1	
15-26		3T1-72403-0 FLUSHING CONNECTOR フラッシングコネクタ	1	
15-28		3R0-07422-0 O-RING 3.1-24.4 Oリング 3.1-24.4	1	

Fig. 15

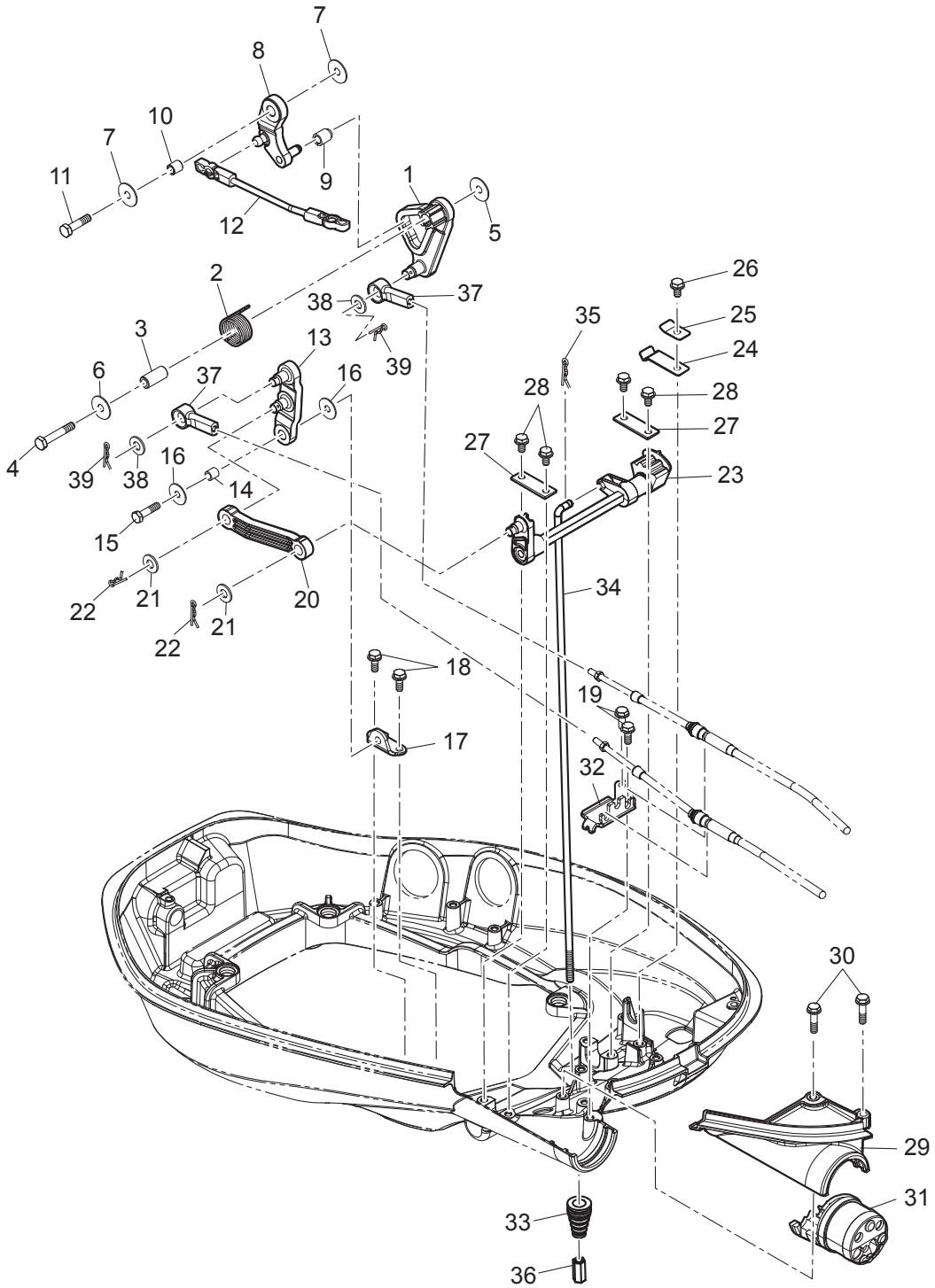
**BOTTOM COWL**  
ボトムカウル



Ref.No. 見出番号	Part No. 部品番号	Description 部 品 名	Q'ty/個数	Remarks 備 考
			M-FS60A	
15-29	3T1-72404-0	FLUSHING CONNECTOR CAP フラッシングコネクタキャップ	1	
15-30	3KY-72410-0	FLUSHING HOSE フラッシングホース	1	
15-31	3T1-07737-1	CLIP $\phi$ 17.8 クリップ $\phi$ 17.8	2	
15-32	3AC-72615-0	PTT SWITCH ASSY PTTスイッチアッシー	1	for PTT Model
15-34	3KY-72413-0	FLUSHING CONNECTOR BRACKET フラッシングコネクタブラケット	1	
15-35	910103-5616	BOLT ボルト	3	
15-36	3F3-72616-1	GASKET ガスケット PTTスイッチ	2	
15-37	3R3-66226-0	GROMMET 40-18-3 グロメット シフトロッド	1	PTT Cord
15-38	3KY-67117-0	GROMMET グロメット	1	Trim Sender
15-39	3T1-67161-0	GROMMET グロメット	2	Drain
15-40	346-67113-0	MOUNT 8.5-14-2.5 マウント 8.5-14-2.5	8	
15-41	346-67114-1	SPACER 6.2-9-15.7 スペーサ 6.2-9-15.7	4	
15-42	910103-0630	BOLT ボルト	4	
15-43	346-67115-0	WASHER 6.5-21-1 ワッシャ 6.5-21-1	4	

Fig. 16

SHIFT · THROTTLE  
シフト・スロットル





Ref.No. 見出番号	Part No. 部品番号	Description 部 品 名	Q'ty/個数	Remarks 備 考
			MFS60A	
16-1	3KY-63718-0	THROTTLE CAM スロットルカム	1	
16-2	3KY-63727-0	SPRING スプリング	1	
16-3	3R3-66124-0	COLLAR 6.5-10.5-22.6 カラ- 6.5-10.5-22.6	1	
16-4	910103-0635	BOLT ボルト	1	
16-5	346-67115-0	WASHER 6.5-21-1 ワッシャ 6.5-21-1	1	
16-6	345-05122-1	WASHER 6.5-23-1.5 ワッシャ 6.5-23-1.5	1	
16-7	346-67115-0	WASHER 6.5-21-1 ワッシャ 6.5-21-1	2	
16-8	3KY-63751-0	THROTTLE ARM スロットルアーム	1	
16-9	3KY-03171-0	THROTTLE ROLLER スロットルローラ	1	
16-10	3KY-76079-0	COLLAR 6.5-10.5-9.3 カラ- 6.5-10.5-9.3	1	
16-11	910103-0620	BOLT ボルト	1	
16-12	3KY-63709-1	THROTTLE ROD スロットルロッド	1	
16-13	3KY-66122-0	SHIFT ARM シフトアーム	1	
16-14	3KY-76079-0	COLLAR 6.5-10.5-9.3 カラ- 6.5-10.5-9.3	1	
16-15	910103-0625	BOLT ボルト	1	
16-16	346-67115-0	WASHER 6.5-21-1 ワッシャ 6.5-21-1	2	
16-17	3KY-66126-0	BRACKET ブラケット	1	
16-18	910103-5616	BOLT ボルト	2	Shift Arm Bracket
16-19	910103-5616	BOLT ボルト	2	Cable Clip
16-20	3KY-66134-0	SHIFT LEVER ROD シフトレバーロッド	1	
16-21	3AA-83719-0	WASHER 8.5-18-1.6 ワッシャ 8.5-18-1.6	2	
16-22	951603-0800	SNAP PIN d=8 スナップピン d=8	2	
16-23	3KY-66130-0	SHIFT LEVER SHAFT ASSY シフトレバーシャフトアッシー	1	
16-24	3EF-66113-0	SHIFT DETENT SPRING シフトデイトントスプリング	1	
16-25	3Y1-66117-0	SHIFT DETENT SUPPORTER t=0.8 シフトデイトントサポーター	1	
16-26	910103-5612	BOLT ボルト	1	
16-27	3V1-66145-0	HOLDER ホルダ シフトレバーシャフト	2	
16-28	910103-5612	BOLT ボルト	4	
16-29	1 3KYQ67483-0	REMOTE CONT CABLE STAY COVER リモートコントロールケーブルステーカバー	1	

Fig. 16

SHIFT · THROTTLE  
シフト・スロットル

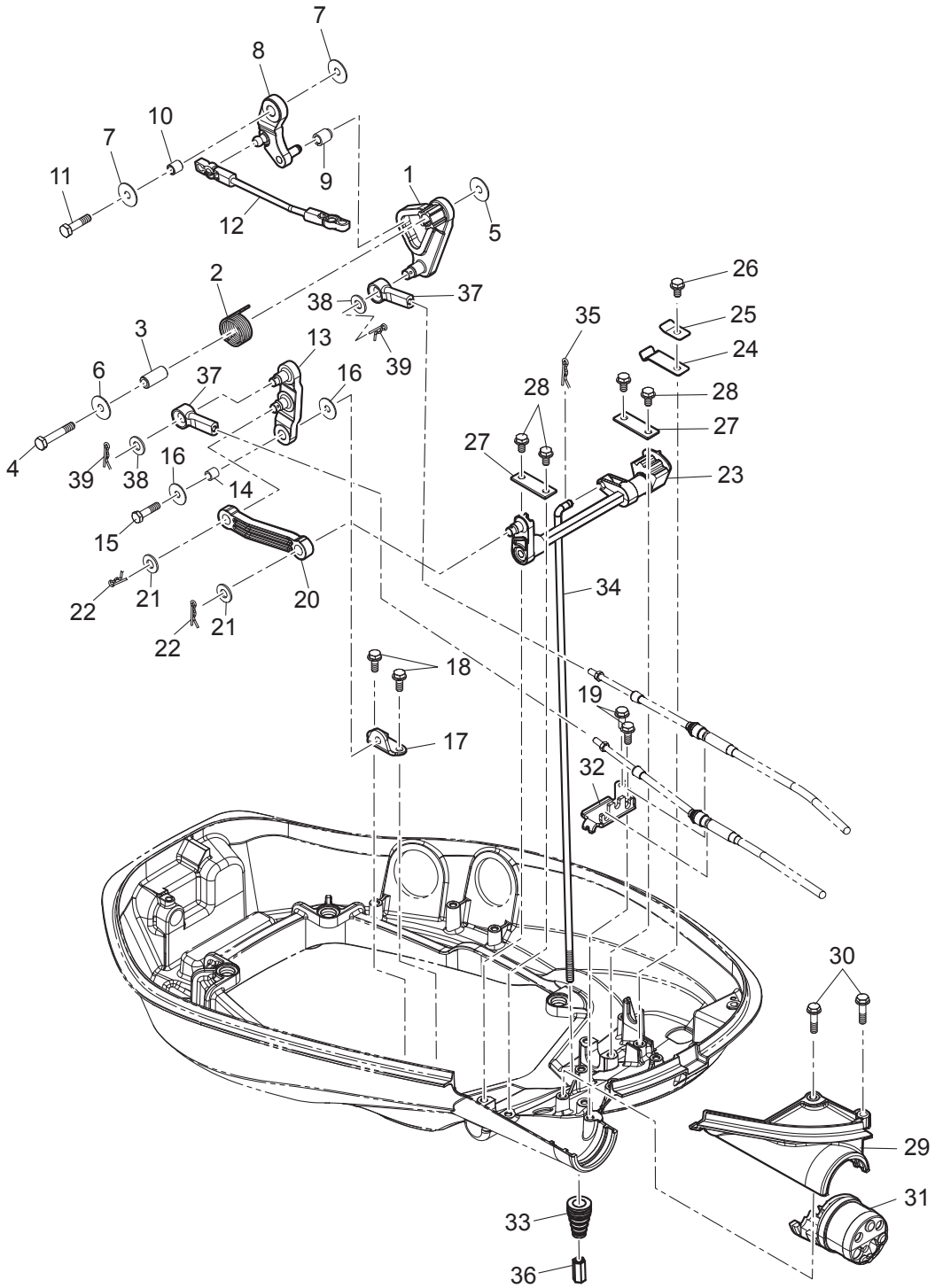




Fig. 17

STEERING  
ステアリング

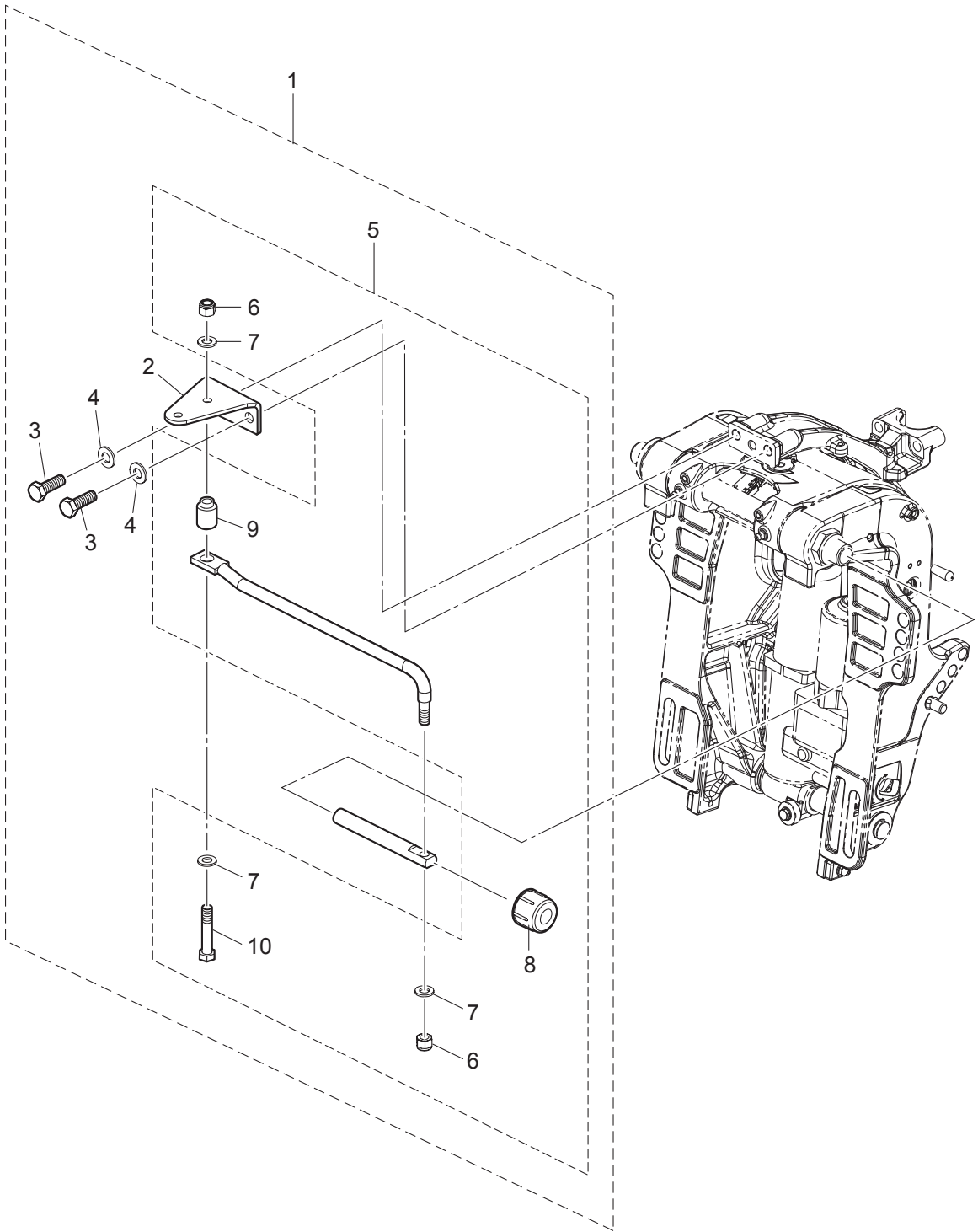




Fig. 18

TOP COWL  
トップカウル

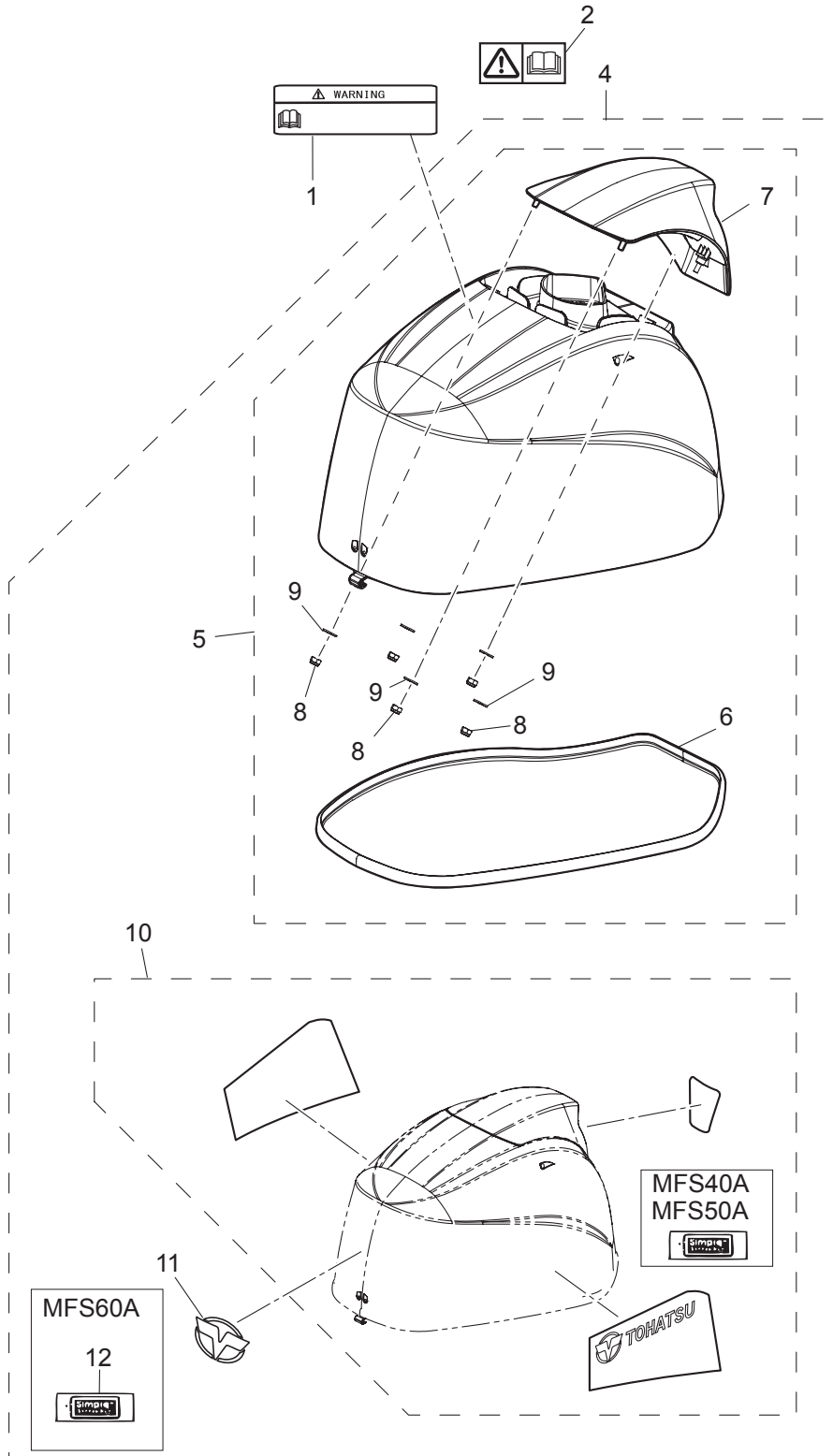
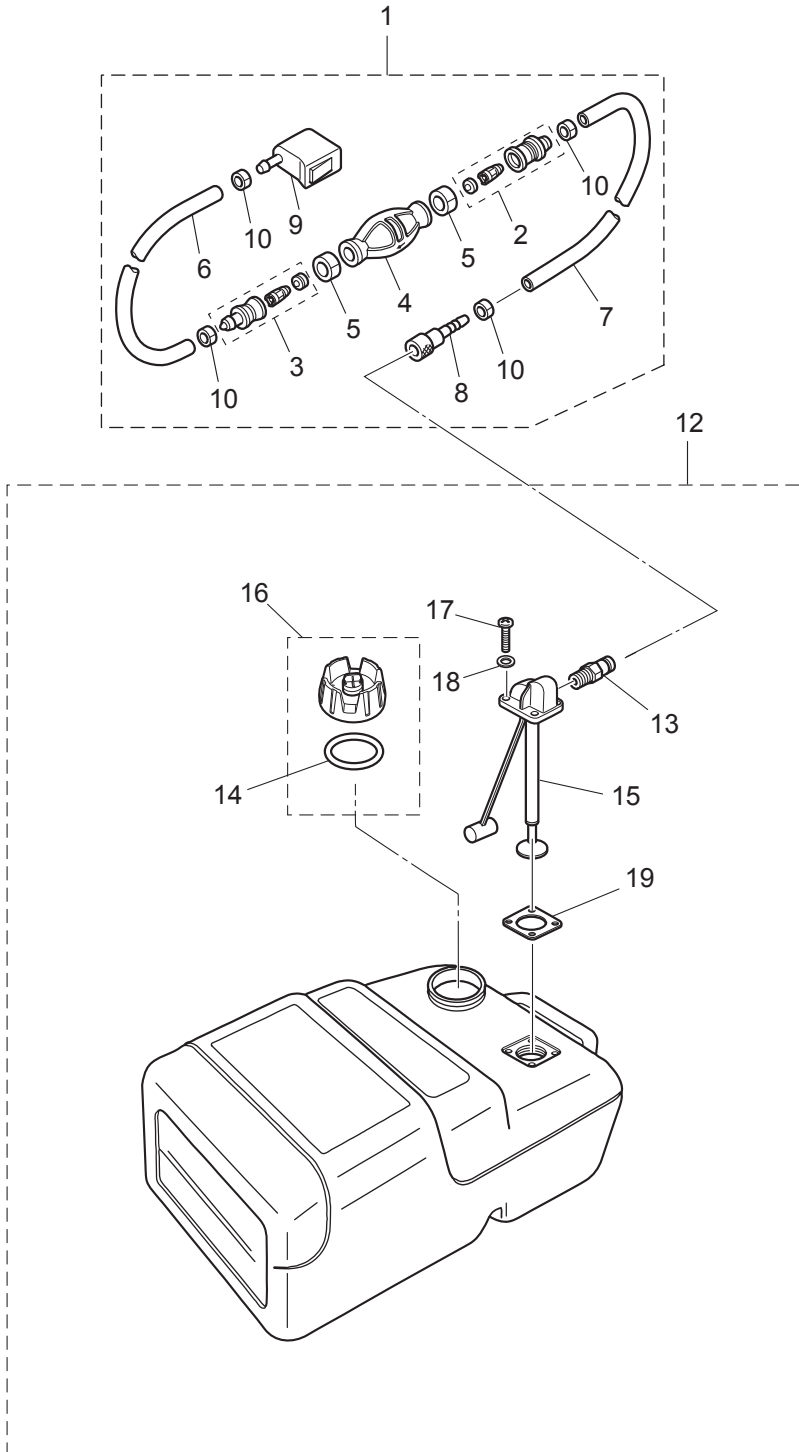




Fig. 19

FUEL TANK  
フュエルタンク

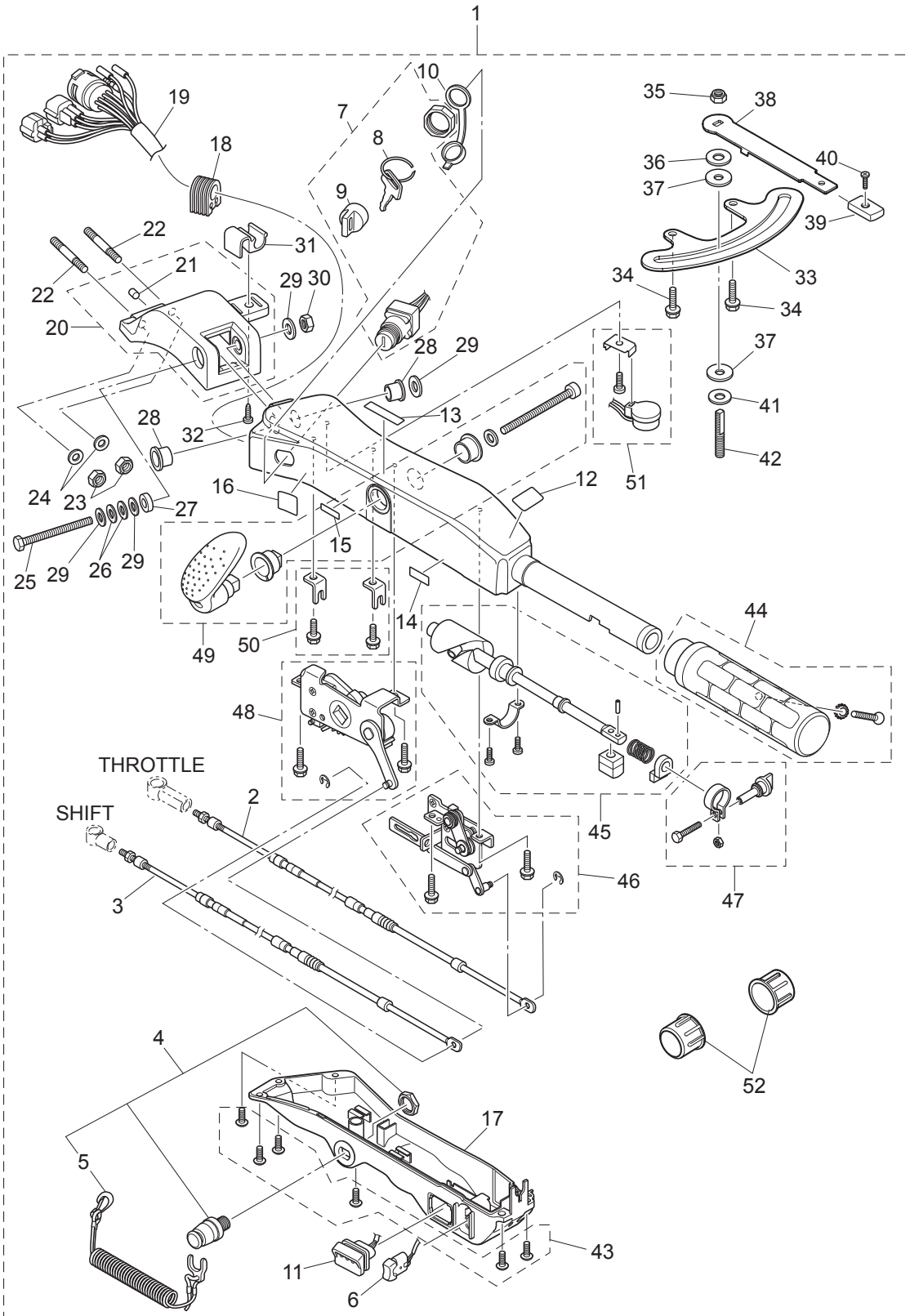




Ref.No. 見出番号	Part No. 部品番号	Description 部 品 名	Q'ty/個数	Remarks 備 考
			MFS60A	
19-1	2	3H6-70200-2 PRIMER BULB ASSY プライマバルブアッソ	1	STD
19-2		3C7-70220-1 * JOINT ASSY (INLET) * ジョイントアッソ (インレット)	1	
19-3		3C7-70224-1 * JOINT ASSY (OUTLET) * ジョイントアッソ (アウトレット)	1	
19-4	2	3C7-70211-1 * PRIMER BULB * プライマバルブ	1	STD
19-5		3C7-70217-0 * CLAMP * クランプ	2	
19-6	2	98AB-70-700 * HOSE * ホース	1	STD 98AB-701000
19-7	2	98AB-701600 * HOSE * ホース	1	STD 98AB-701000 x2
19-8		3GF-70281-0 * FUEL CONNECTOR * フュエルコネクタ (タンクフイメ-ル)	1	Tank Side
19-9		3GR-70250-0 * FUEL CONNECTOR * フュエルコネクタ (エンジンフイメ-ル)	1	Engine Side
19-10		332-70201-0 * CLAMP * クランプ	4	
19-12		3KZ-70177-0 FUEL TANK ASSY 25L フュエルタンクアッソ 25L (ト-ハツ)	1	
19-13		3E0-70270-0 * QUICK-CONNECTOR (MALE) * クイックコネクタ (タンクメ-ル)	1	
19-14		3RS-70021-0 ** TANK FILLER CAP GASKET ** タンクフイラキャップガスケット	1	
19-15		3AC-70157-0 * FUEL PICK-UP ASSY W/GAUGE * フュエルピックアッソ W/ゲ-ジ	1	
19-16		3RS-70020-0 * FUEL TANK CAP ASSY * フュエルタンクキャップアッソ	1	
19-17		3AC-70140-0 * SCREW * スクリュ	4	
19-18		3AC-70145-0 * WASHER * ワッシャ	4	
19-19		3AC-70150-0 * GASKET * ガスケット	1	

Fig. 20

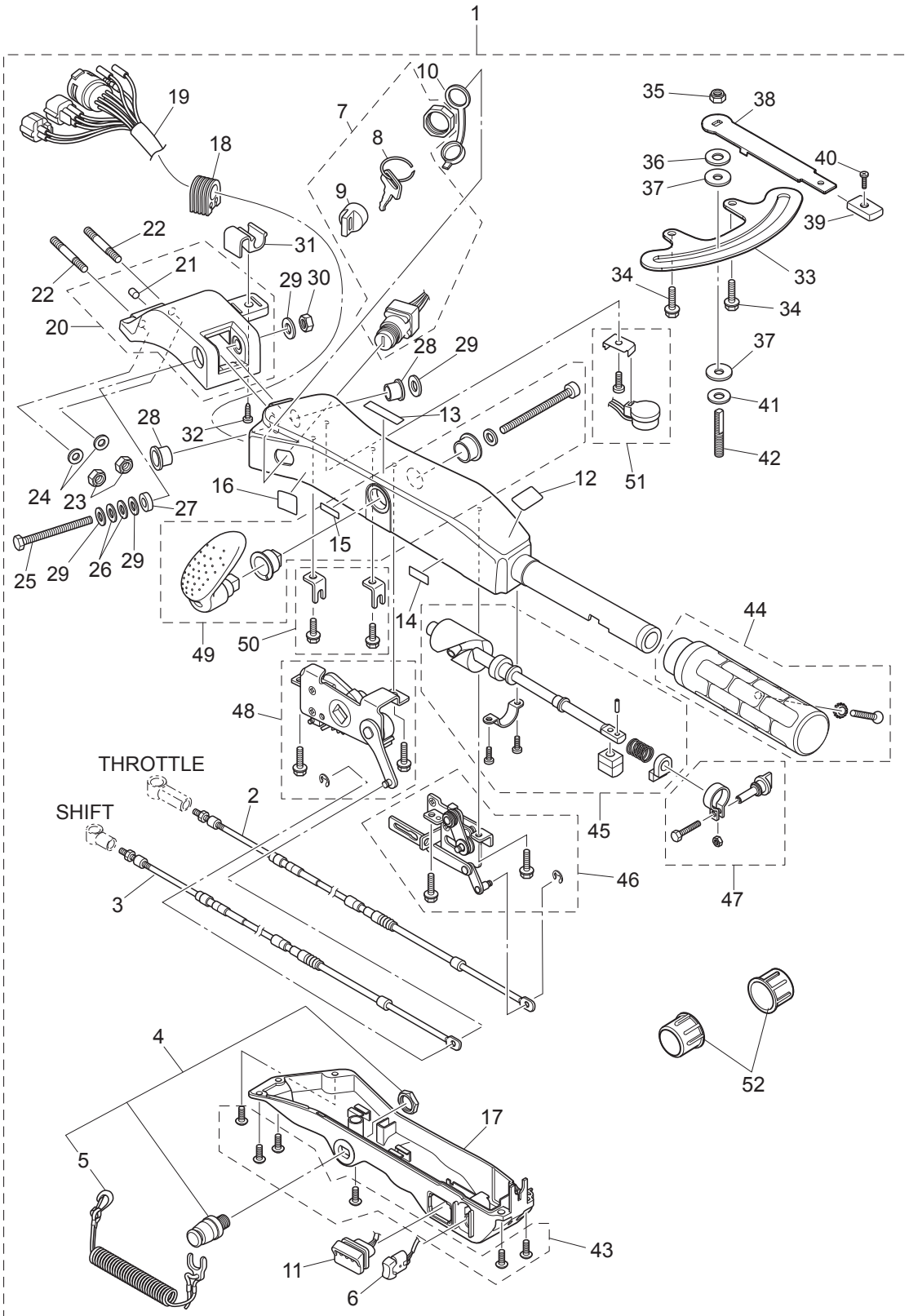
MULTI TILLER HANDLE  
マルチティラーハンドル



Ref.No. 見出番号	Part No. 部品番号	Description 部 品 名	Q'ty/個数	Remarks 備 考	
			MFS60A		
20-1	1	3KYQ63000-2	TILLER HANDLE KIT テトラハンドルキット	1	
20-1	2	3KYW63000-2	TILLER HANDLE KIT テトラハンドルキット	1	for White Model
20-2		3KY-63600-0	* THROTTLE WIRE * スロットルワイヤ	1	
20-3		3KY-66196-0	* SHIFT CABLE * シフトケーブル	1	
20-4		398-06830-0	* STOP SWITCH ASSY * ストップスイッチアッセン	1	
20-5		353-06821-0	** STOP SWITCH LANYARD ASSY ** ストップスイッチランヤードアッセン	1	
20-6		3AH-72615-0	* PTT SWITCH ASSY * PTTスイッチアッセン (B)	1	
20-7		3GF-76020-0	* MAIN SWITCH ASSY * メインスイッチアッセン	1	
20-8	1	3GF-76217-0	** MAIN SWITCH KEY ** メインスイッチキー No.943	1	
20-8	2	3GF-76218-0	** MAIN SWITCH KEY ** メインスイッチキー No.944	1	
20-8	3	3GF-76219-0	** MAIN SWITCH KEY ** メインスイッチキー No.945	1	
20-9		3GF-76205-0	** MAIN SWITCH KEY COVERING CAP ** メインスイッチキーカバーリングキャップ	1	
20-10		3T5-76022-0	* MAIN SWITCH CAP (WATERPROOF) * メインスイッチキャップ (ウォータープルーフ)	1	
20-11		3GF-71040-0	* PILOT LAMP ASSY * パイロットランプアッセン	1	
20-12		3GF-72019-0	* THROTTLE DECAL * スロットルデカール	1	
20-13		3GF-67578-1	* SHIFT DECAL * シフトデカール	1	
20-14		3GF-72198-0	* WARNING LAMP DECAL * ワーニングランプデカール	1	
20-15		3GF-72200-0	* STOP SWITCH DECAL * ストップスイッチデカール	1	
20-16		3GF-84339-0	* INSTRUCTION DECAL * インストラクションデカール	1	
20-17		3GF-63320-0	* TILLER HANDLE COVER * テトラハンドルカバー	1	
20-18		3GF-63624-0	* GROMMET * グロメット	1	
20-19		3KY-76119-0	* CORD ASSY * コードアッセン	1	
20-20	1	3AHQ62000-0	* STEERING BRACKET ASSY * ステアリングブラケットアッセン	1	
20-20	2	3AHW62000-0	STEERING BRACKET ASSY ステアリングブラケットアッセン	1	for White Model
20-21		3GF-65012-0	** DOWEL PIN 8-16 ** ダウエルピン 8-16	1	
20-22		9153E3-1040	* STUD M10-40 * スタッド	2	
20-23		930403-1000	* NYLON NUT 10-P1.5 * ナイロンナット 10-P1.5	2	
20-24		9401E3-1000	* WASHER * ワッシャー	2	
20-25		3GF-63201-0	* BOLT 10-80 P1.25 * ボルト 10-80 P1.25	1	

Fig. 20

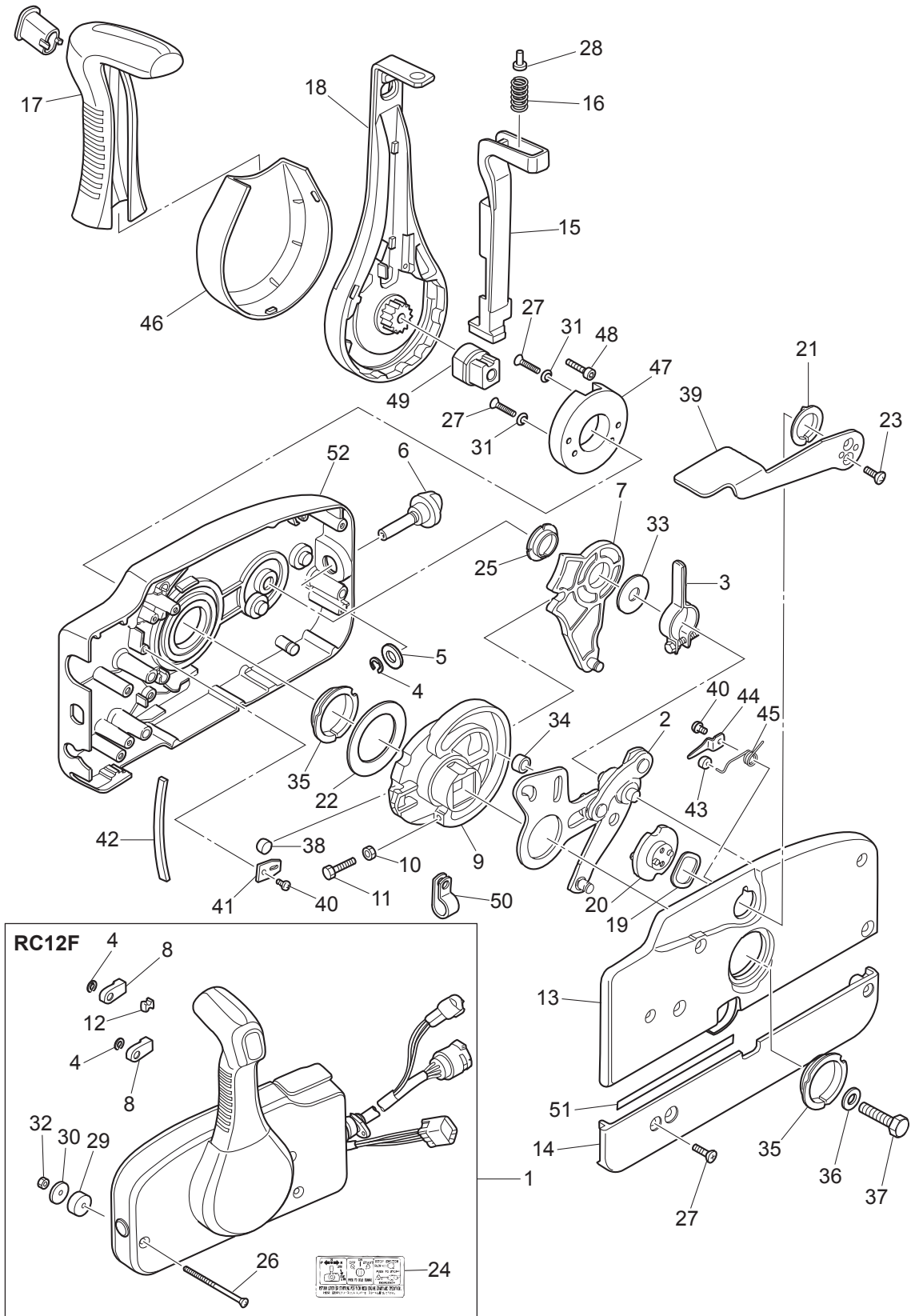
MULTI TILLER HANDLE  
マルチティラーハンドル



Ref.No. 見出番号	Part No. 部品番号	Description 部 品 名	Q'ty/個数	Remarks 備 考
			MFS60A	
20-26	3GF-63305-0	* CONICAL SPRING WASHER 10.5-21-2.3 * コニカルスプリングワッシャ 10.5-21-2.3	2	
20-27	3GF-63025-0	* SPACER 10.5-23-9 * スペーサ 10.5-23-9	1	
20-28	3GF-63102-0	* BUSHING 10.5-12.7-13.5 * ブッシング 10.5-12.7-13.5	2	
20-29	9401E3-1000	* WASHER * ワッシャ	4	
20-30	3GF-63310-0	* LOCK NUT 10-P1.25 * ロックナット 10-P1.25	1	
20-31	3GF-62004-0	* CORD HOLDER * コードホルダ	1	
20-32	3T5-06437-0	* TAPPING SCREW 6-16 * タッピングスクリュー 6-16	1	
20-33	3KY-62447-0	* PLATE * プレートコハイロット	1	
20-34	3V1-60108-0	* PRE-COATED BOLT 6-16 * プレコートボルト 6-16	2	
20-35	3V5-62442-0	* NYLON NUT 8-P1.25 * ナイロンナット 8-P1.25	1	
20-36	3B7-63730-0	* WASHER 8.5-24-1.5 * ワッシャ 8.5-24-1.5	1	
20-37	3GF-62449-0	* DISC 8.5-25-2 * ディスクコハイロット 8.5-25-2	2	
20-38	3KY-62441-0	* FRICTION LEVER * フリクションプレートレバー	1	
20-39	3AC-63012-0	* GRIP * グリップコハイロットハンドル	1	
20-40	346-66334-0	* STOPPER * ストップリバーロックレバーグリップ	1	
20-41	3R3-62443-0	* WASHER 8.1-20-0.8 * ワッシャ 8.1-20-0.8	1	
20-42	3GF-62445-0	* BOLT 8-32 P1.25 * ボルト 8-32 P1.25	1	
20-43	3GF-63205-0	* SCREW SET * スクリューセット	1	
20-44	3GF-63193-0	* GRIP PARTS KIT * グリップパーツキット	1	
20-45	3GF-63062-0	* THROTTLE SHAFT KIT * スロットルシャフトキット	1	
20-46	3GF-63067-0	* THROTTLE LINK ASSY * スロットルリンクアッシー	1	945303-0400 E-Ring x1
20-47	3GF-63032-0	* THROTTLE FRICTION ASSY * スロットルフリクションアッシー	1	
20-48	3GF-66160-0	* SHIFT UNIT ASSY * シフトユニットアッシー	1	
20-49	3GF-66158-0	* SHIFT LEVER KIT * シフトレバーキット	1	
20-50	3GF-66198-0	* CABLE BRACKET KIT * ケーブルブラケットキット	1	
20-51	3GF-76175-0	* BUZZER KIT * ブザーキット	1	
20-52	346-62127-0	* CAP NUT * キャップナットブラケットボルト	2	

Fig. 21

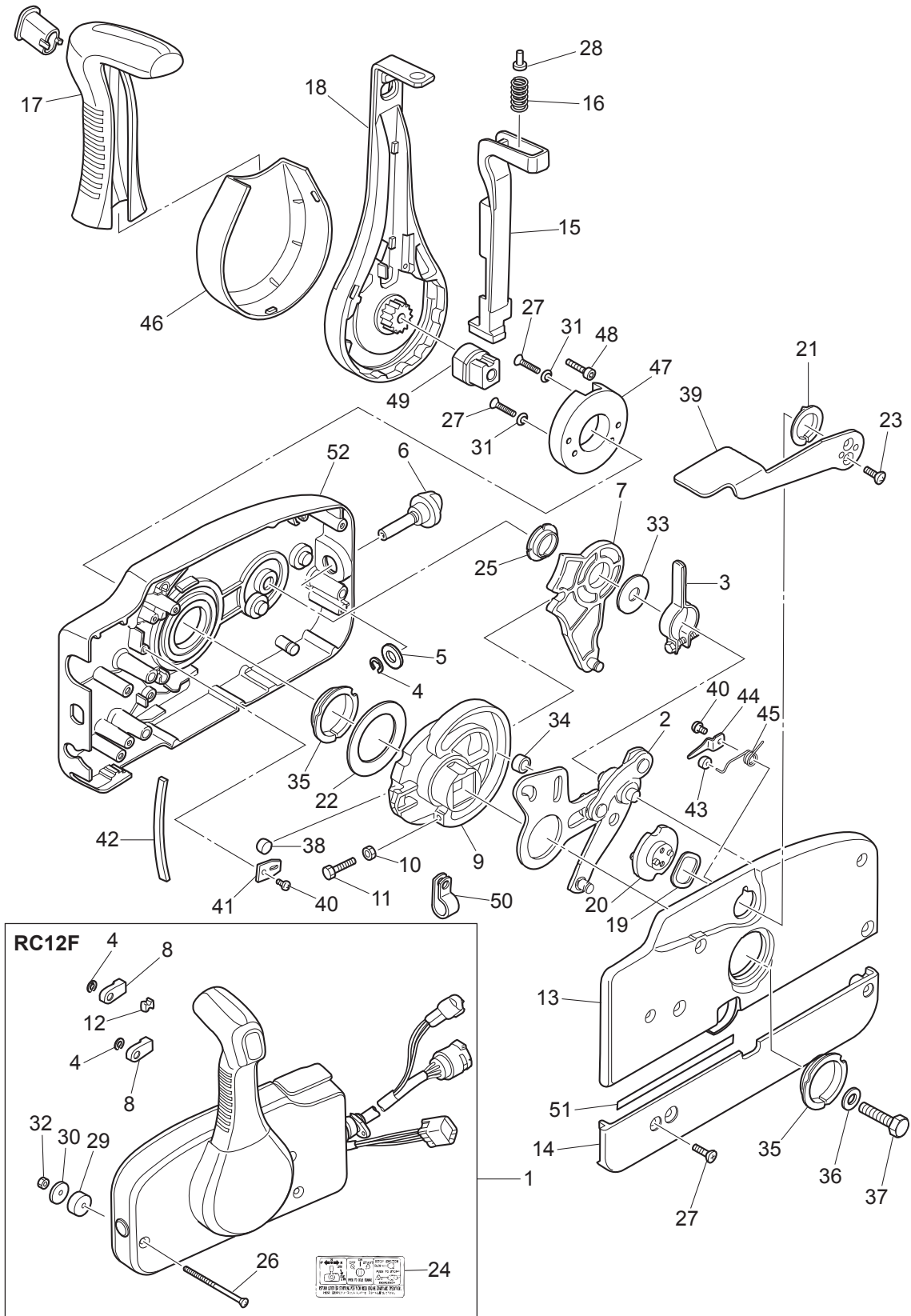
COMPONENT PARTS OF REMOTE CONTROL  
リモコンボックス構成部品



Ref.No. 見出番号	Part No. 部品番号	Description 部 品 名	Q'ty/個数	Remarks 備 考
			MFS60A	
21-1	3U2B84500-0	REMOTE CONTROL HEAD ASSY(RC12F) リモートコントロールヘッドアッソ(RC12F)	1	
21-2	3A3-84365-1	* THROTTLE ARM * スロットルアーム	1	
21-3	3A3-84428-0	* THROTTLE FRICTION ARM * スロットルフリクションアーム	1	
21-4	945303-0600	* E-RING d=6 * Eリング d=6	3	
21-5	353-84394-0	* WASHER * ワッシャ	1	
21-6	3U2-84427-0	* ADJUSTING SCREW * アジャストスクリュ	1	
21-7	3A3-84381-0	* SHIFT GEAR ASSY * シフトギヤアッソ	1	
21-8	3A3-83314-2	* CABLE TERMINAL * ケーブルターミナル	2	
21-9	3A3-84364-2	* DRIVE GEAR * ドライブギヤ	1	
21-10	930103-0500	* NUT * ナット	1	
21-11	910103-0525	* BOLT * ボルト	1	
21-12	3A3-84376-0	* GROMMET * グロメット	1	
21-13	3U2B84441-0	* REAR HOUSING * リヤハウジング	1	
21-14	3U2B84366-0	* REAR PANEL * リヤパネル	1	
21-15	3U2-84401-0	* NEUTRAL LOCK ARM * ニュートラルロックアーム	1	
21-16	3A3-84403-0	* NEUTRAL LOCK SPRING * ニュートラルロックスプリング	1	
21-17	3U2-84404-0	* GRIP * グリップ	1	
21-18	3U2-84343-0	* CONTROL LEVER * コントロールレバー	1	
21-19	3A3-84368-0	* WAVE WASHER * ウェーブワッシャ	1	
21-20	3A3-84391-0	* FREE THROTTLE DRUM * フリースロットルドラム	1	
21-21	3A3-84435-0	* BUSHING * ブッシング D	1	
21-22	3A3-84422-0	* THRUST PLATE * スラストプレート	1	
21-23	921603-0512	* SCREW * スクリュ	2	
21-24	3VK-84339-0	* INSTRUCTION DECAL * インストラクションデカール	1	
21-25	3A3-84432-0	* BUSHING * ブッシング B	1	
21-26	3U2-84375-0	* SCREW * スクリュ	3	
21-27	3VK-84375-0	* SCREW * スクリュ	7	
21-28	3VL-84375-0	* SCREW * スクリュ	1	
21-29	3A3-84374-0	* SPACER * スパース	3	

Fig. 21

COMPONENT PARTS OF REMOTE CONTROL  
リモコンボックス構成部品





Ref.No. 見出番号	Part No. 部品番号	Description 部 品 名	Q'ty/個数	Remarks 備 考
			MFS60A	
21-30	353-84371-0	* WASHER * ワッシャ リモコンボックス	3	
21-31	3U2-84371-0	* WASHER * ワッシャ	2	
21-32	930103-0600	* NUT * ナット	3	
21-33	3A3-84383-0	* WASHER * ワッシャ	1	
21-34	3A3-84421-0	* ROLLER * ローラ	1	
21-35	3U2-84431-0	* BUSHING * フッシング	2	
21-36	940103-0800	* WASHER * ワッシャ	1	
21-37	3U2-84442-0	* BOLT * ホルト	1	
21-38	353-84388-0	* DETENT ROLLER * デテントローラ	1	
21-39	3U2B84312-0	* FREE THROTTLE LEVER * フリースロットルレバー	1	
21-40	921503-0406	* SCREW * スクリュ	3	
21-41	3A3-84423-0	* DETENT RETAINER * デテントリテーナ	1	
21-42	3A3-84307-0	* DETENT SPRING * デテントスプリング	6	
21-43	3A3-84424-0	* FREE THROTTLE ROLLER * フリースロットルローラ	1	
21-44	3A3-84426-0	* ROLLER RETAINER * ローラリテーナ	1	
21-45	3A3-84425-0	* FREE THROTTLE SPRING * フリースロットルスプリング	1	
21-46	3U2-63107-0	* COVER * カバー	1	
21-47	3U2-63506-0	* HOLDER * ホルダ	1	
21-48	3U2-84917-0	* BOLT * ホルト	1	
21-49	3U2-77367-0	* JOINT * ジョイント	1	
21-50	3U2-06973-0	* CLAMP * クランプ	1	
21-51	3U2-72187-0	* CAUTION DECAL(SIGP) * コーションデカール (SIGP)	1	
21-52	3U2B84440-0	* FRONT HOUSING * フロントハウジング	1	

Fig. 22

COMPONENT PARTS OF REMOTE CONTROL (ELECTRIC PARTS)  
リモコンボックス構成部品 (電装品関係)

コード色 Cord Colors

B	: 黒	Black
Br	: 茶	Brown
G	: 緑	Green
L	: 青	Blue
Lg	: ライトグリーン	Light green
P	: ピンク	Pink
R	: 赤	Red
Sb	: 空	Sky blue
W	: 白	White
Y	: 黄	Yellow

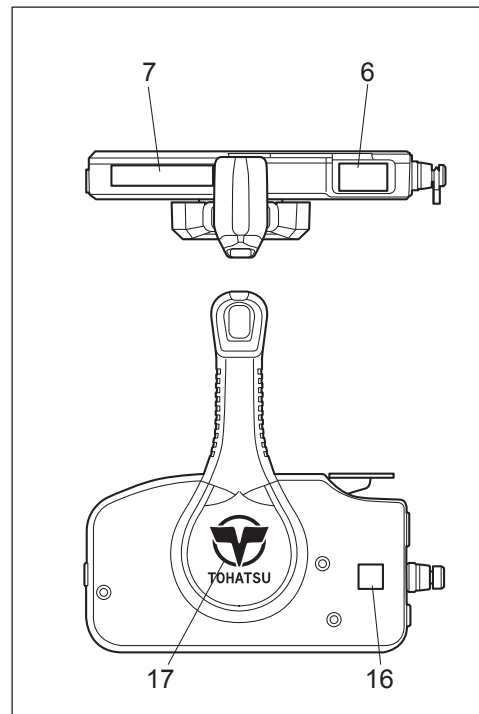
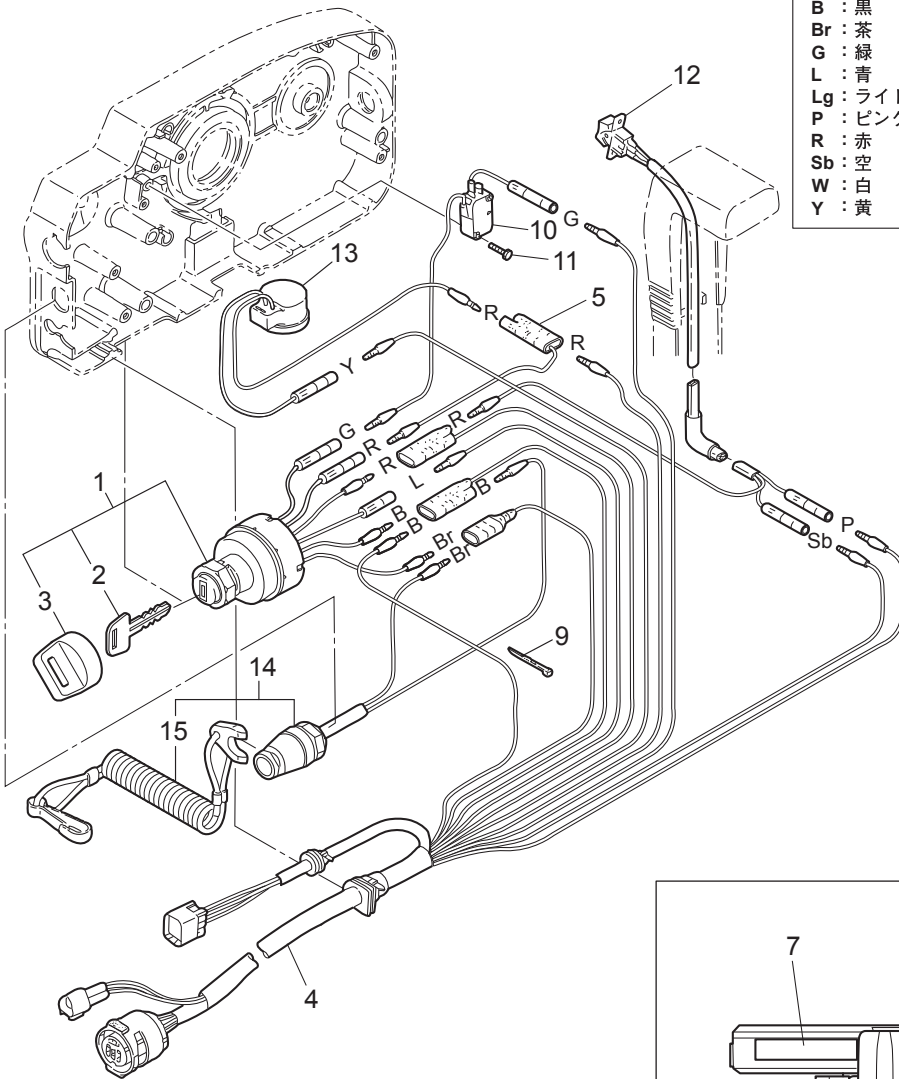
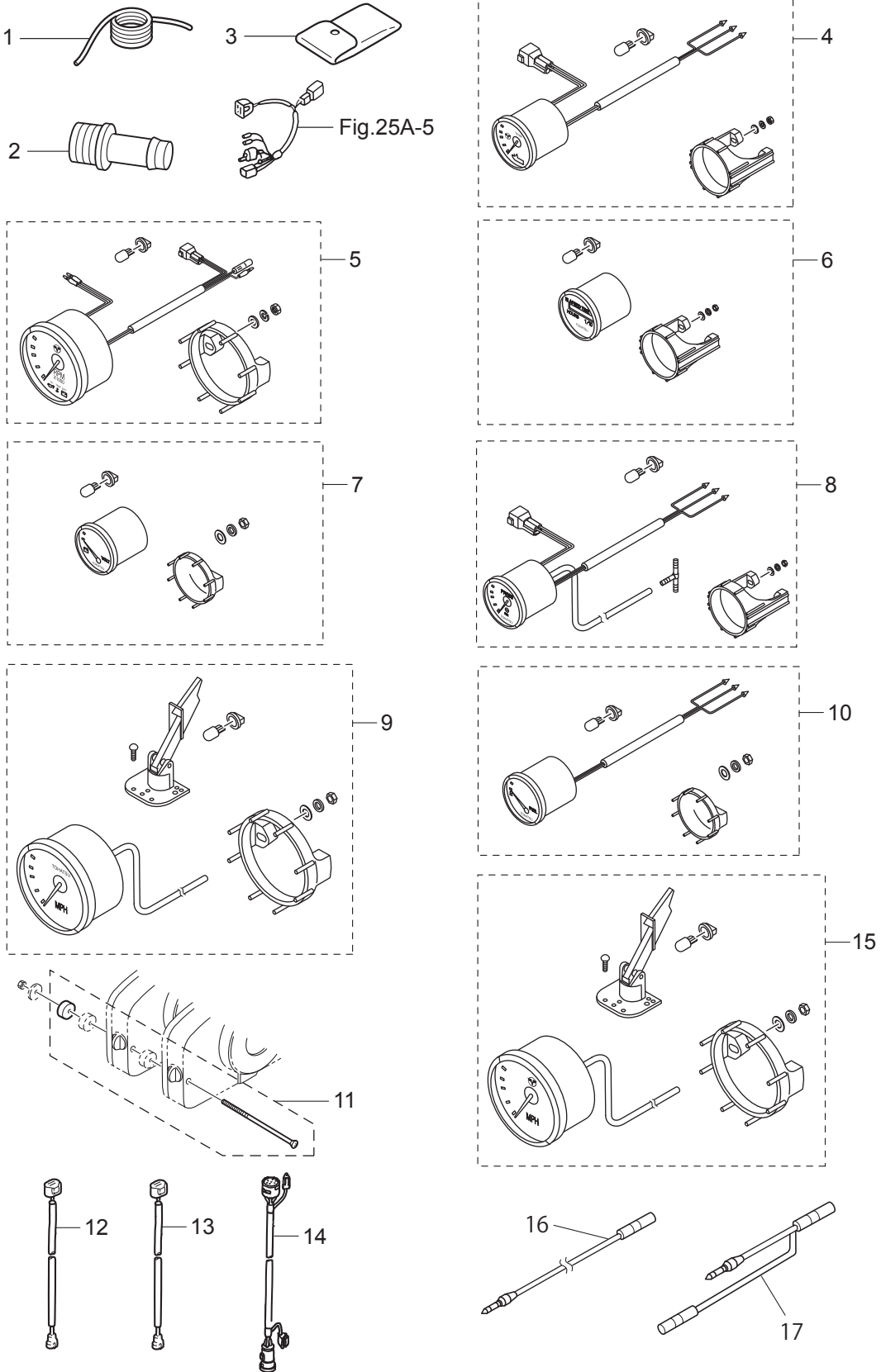




Fig. 23

OPTIONAL PARTS · ACCESSORIES  
オプションパーツ・アクセサリ



Ref.No. 見出番号	Part No. 部品番号	Description 部 品 名	Q'ty/個数	Remarks 備 考
			MFS60A	
23-1	3B7-72201-0	SAFETY ROPE φ5-1600 セーフティロープ φ5-1600	1	
23-2	3T1-72405-0	HOSE JOINT (WATER-WORKS) ホースジョイント (ウォーターワーク)	1	STD
23-3	3BJ-72100-0	TOOL KIT ツールキット	1	
23-4	1 3WA-72523-0	TRIM METER KIT トリムメータキット	1	White
23-4	2 3UR-72523-0	TRIM METER KIT トリムメータキット	1	Black
23-5	1 3WA-72647-0	TACHOMETER タコメータ	1	White
23-5	2 3UR-72647-0	TACHOMETER タコメータ	1	Black
23-6	1 3WA-72532-0	HOUR METER KIT アワーメータキット	1	White
23-6	2 3UR-72532-0	HOUR METER KIT アワーメータキット	1	Black
23-7	1 3WA-72531-0	VOLTMETER KIT ボルトメータキット	1	White
23-7	2 3UR-72531-0	VOLTMETER KIT ボルトメータキット	1	Black
23-8	1 3WA-72527-0	WATER PRESSURE METER KIT ウォータープレッシャメータキット	1	White
23-8	2 3UR-72527-0	WATER PRESSURE METER KIT ウォータープレッシャメータキット	1	Black
23-9	1 3GL-72672-0	SPEEDOMETER KIT (60MPH) スピードメータキット (60MPH)	1	White
23-9	2 3GF-72672-0	SPEEDOMETER KIT (60MPH) スピードメータキット (60MPH)	1	Black
23-10	1 3WA-72600-0	FUEL METER KIT フュエルメータキット	1	White
23-10	2 3UR-72600-0	FUEL METER KIT フュエルメータキット	1	Black
23-11	3A3-81301-0	TWIN REMOTE CONTROL KIT ツインリモートコントロールキット	1	for Twin Outboards
23-12	3Z4-72573-0	EXTENSION CORD (TRIM SENSOR) L=2000 エクステンションコード (トリムセンサ) L=2000	1	
23-13	3T5-76112-0	EXTENSION CORD L=2000 (2P) エクステンションコード L=2000 (2P)	1	
23-14	3T5-76114-0	EXTENSION CORD L=2000 (11P) エクステンションコード L=2000 (11P)	1	
23-15	1 3KY-72673-0	SPEEDOMETER KIT (70MPH) スピードメータキット (70MPH)	1	Black GPS
23-15	2 3UW-72673-0	SPEEDOMETER KIT (70MPH) スピードメータキット (70MPH)	1	White GPS
23-16	3KY-72538-0	SPEEDOMETER LEAD WIRE スピードメータリードワイヤ	1	GPS
23-17	3KY-72546-0	ASSIST CORD (RED) アシストコード (レッド)	1	GPS

Fig. 23A

OPTIONAL PARTS (1)  
オプションパーツ (1)

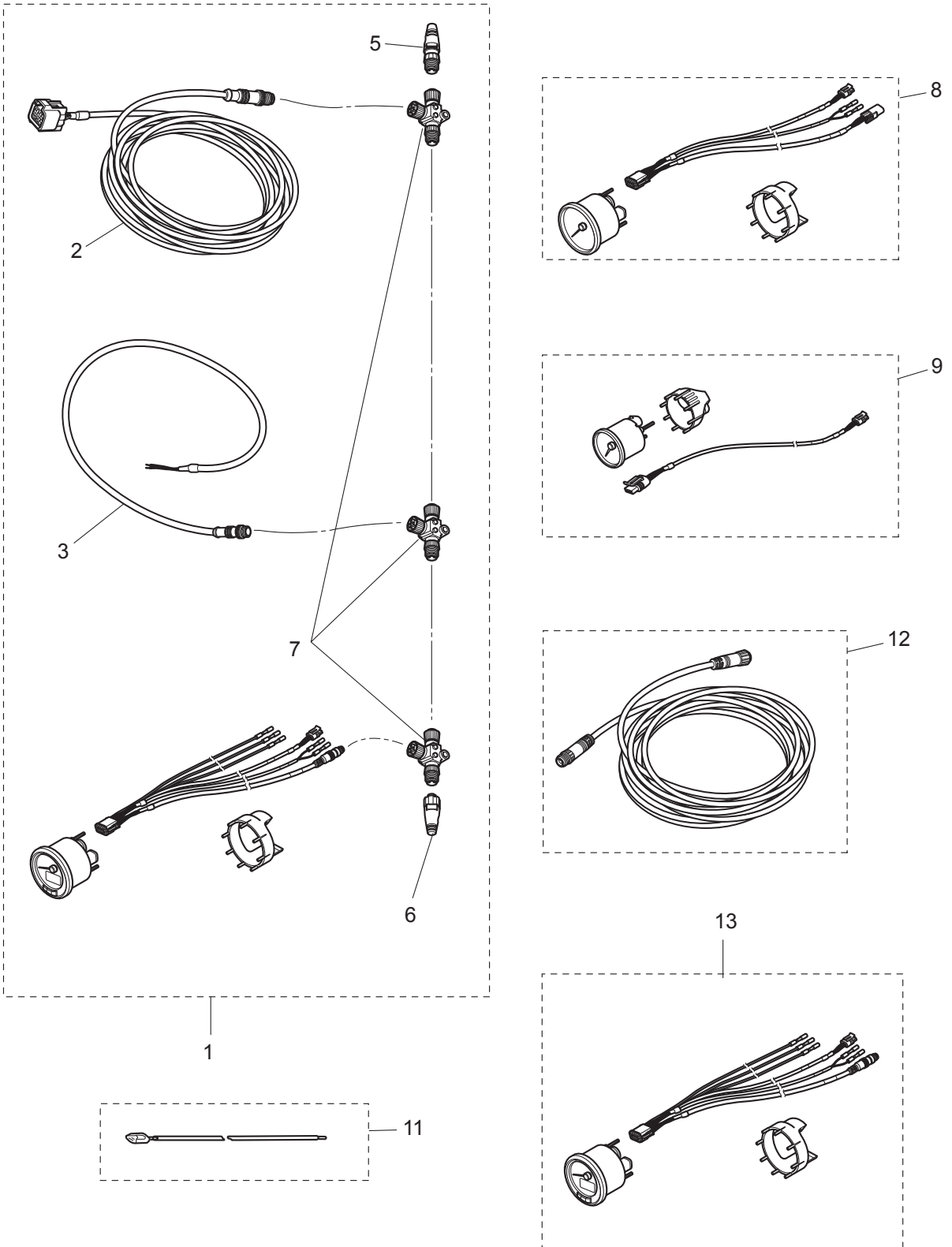




Fig. 24

OPTIONAL PARTS (2)  
オプションパーツ (2)

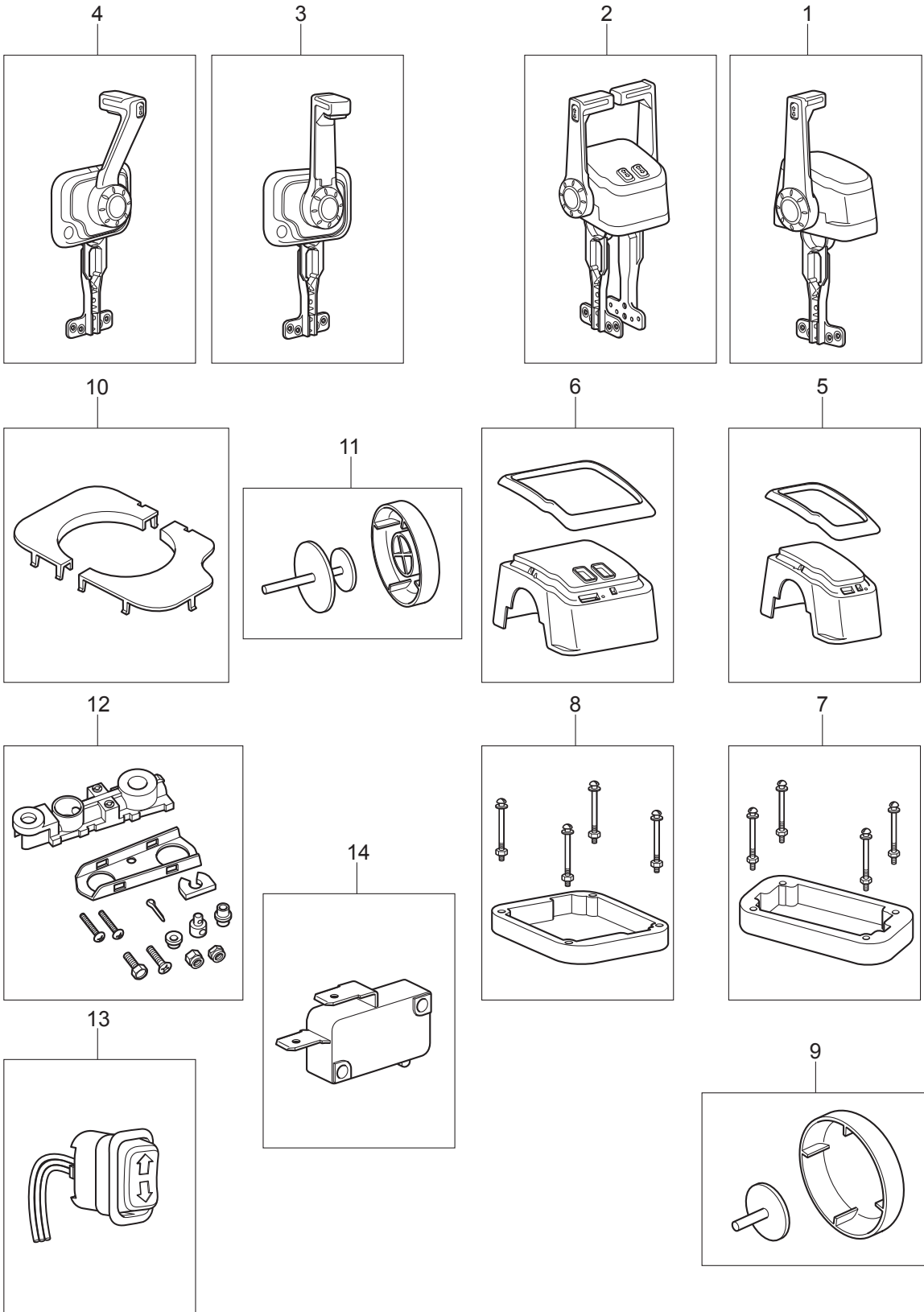






Fig. 25A

RIGGING KIT (1)  
リギングキット (1)

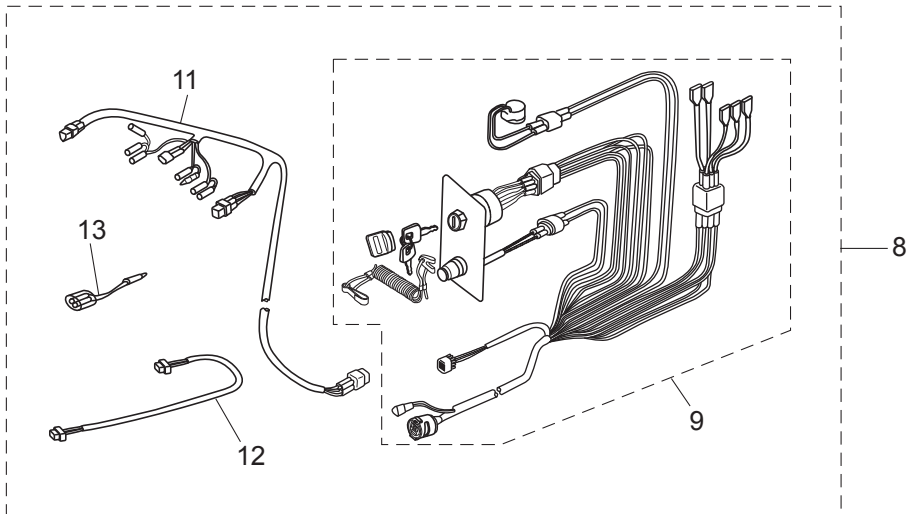
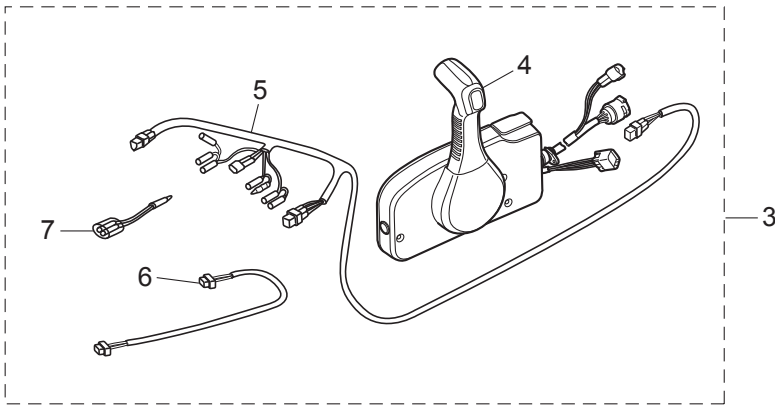
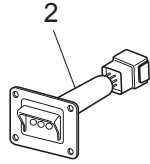
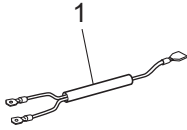




Fig. 25B

RIGGING KIT (2)  
リギングキット (2)

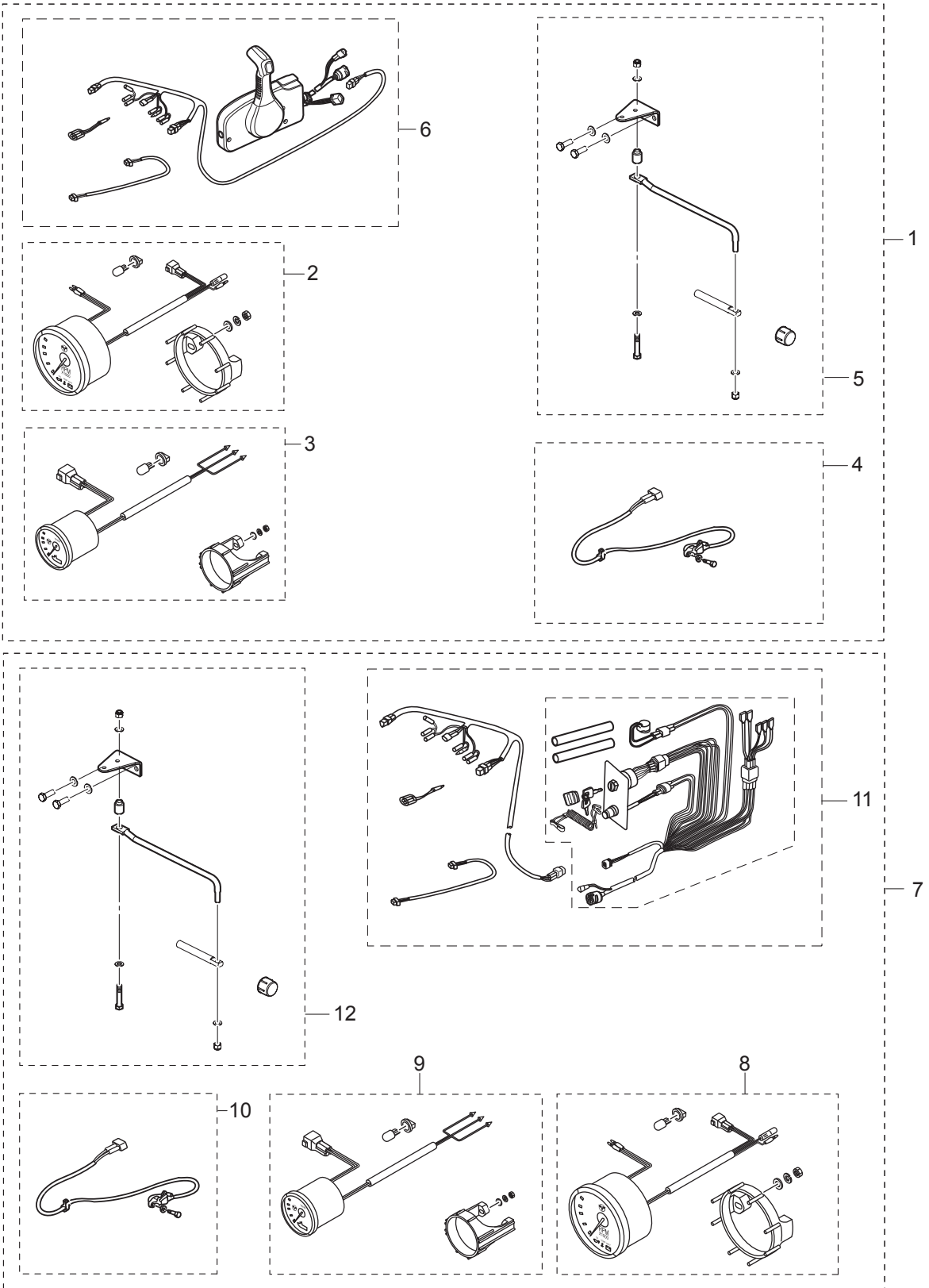
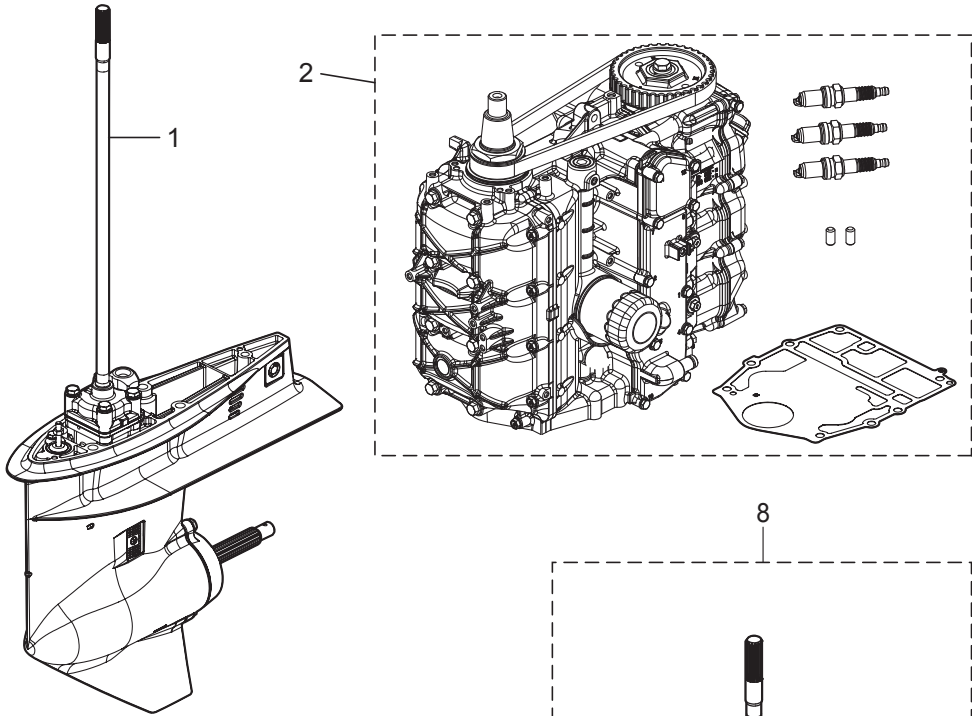




Fig. 26

ASSEMBLY • KIT PARTS  
アッセンブリ・キットパーツ



POWER HEAD GASKET SET  
パワーヘッドガスケットセット 3

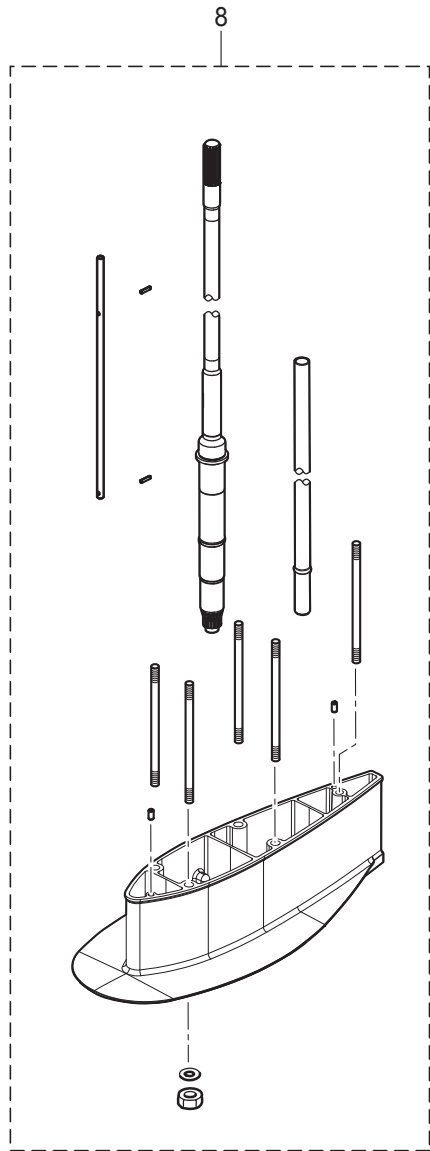
LOWER UNIT GASKET SET  
ロワユニットガスケットセット 4

TILT LIMIT SWITCH KIT  
チルトリミットスイッチキット 5

WATER PUMP REPAIR KIT  
ウォーターポンプリペアキット 6

WATER PUMP KIT (CHROME PLATED)  
ウォーターポンプキット (クロムメッキ) 7

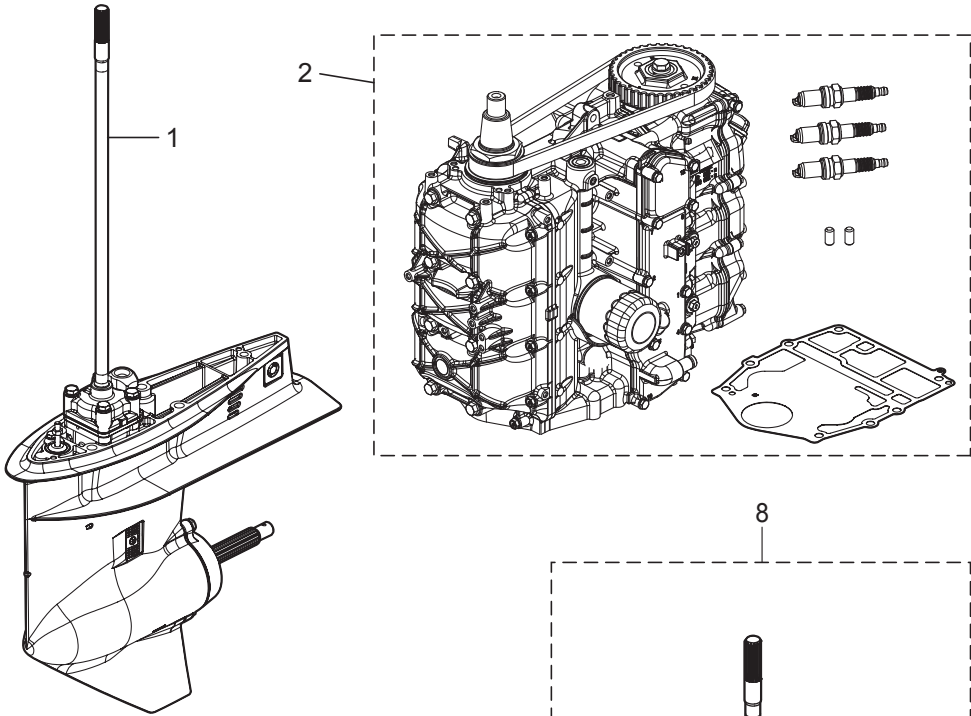
MAINTENANCE KIT  
メンテナンスキット 9



Ref.No. 見出番号	Part No. 部品番号	Description 部 品 名	Q'ty/個数	Remarks 備 考
			MFS60A	
26-1	1	3NRQ87302-4 LOWER UNIT ASSY (L) ロウユニットアッシー (L)	1	for Transom "L"
26-1	2	3KYQ87304-4 LOWER UNIT ASSY (UL) ロウユニットアッシー (UL)	1	for Transom "UL"
26-1	3	3NRW87302-4 LOWER UNIT ASSY (L) ロウユニットアッシー (L)	1	for White Model
26-1	4	3NRQ87301-4 LOWER UNIT ASSY (S) ロウユニットアッシー (S)	1	for Transom "S"
26-2	2	3URB87090-2 ENGINE SHORT BLOCK KIT エンジンショートブロックキット	1	W/Timing Belt
26-3	2	3UR-87121-0 * POWER HEAD GASKET SET * パワーヘッドガスケットセット	1	
26-3	3	3KY-02305-0 * EXHAUST COVER GASKET * エキゾーストカバーガスケット	1	
26-3	4	3KY-01032-0 * THERMOSTAT CAP GASKET * サーモスタットキャップガスケット	1	
26-3	5	3KY-00122-0 * OIL SEAL 50-68-9 * オイルシール 50-68-9	1	
26-3	6	3KY-00121-0 * OIL SEAL 38-50-8 * オイルシール 38-50-8	1	
26-3	7	3V1-00121-0 * OIL SEAL 30-45-8 * オイルシール 30-45-8	1	
26-3	8	3R3-07204-0 * INTAKE VALVE STEM SEAL * インテークバルブステムシール	6	
26-3	9	3R3-07206-0 * EXHAUST VALVE STEM SEAL * エキゾーストバルブステムシール	3	
26-3	12	3KY-07653-0 * OIL PUMP GASKET * オイルポンプガスケット	1	
26-3	14	3T5-10046-0 * O-RING 1.9-13 * Oリング 1.9-13	3	
26-3	16	3KY-01005-0 * CYLINDER HEAD GASKET * シリンダヘッドガスケット	1	
26-3	18	3KY-01024-0 * CYLINDER HEAD COVER GASKET * シリンダヘッドカバーガスケット	1	
26-3	20	3R0-07422-0 * O-RING 3.1-24.4 * Oリング 3.1-24.4	1	
26-3	22	3KY-01303-0 * ENGINE BASEMENT GASKET * エンジンベースガスケット	1	
26-3	24	346-01215-0 * OIL SEAL 16-28-6 * オイルシール 16-28-6	1	
26-3	26	3KY-61012-0 * DRIVE SHAFT HOUSING GASKET t=0.5 * ドライブシャフトハウジングガスケット	1	
26-4	1	3KY-87321-0 LOWER UNIT GASKET SET ロウユニットガスケットセット	1	
26-4	2	332-60006-1 * GASKET 8.1-15-1 * ガスケット	2	Oil Plug
26-4	3	3KY-60103-0 * O-RING * Oリング	1	Propeller Shaft Housing
26-4	4	3F3-60223-0 * OIL SEAL 22-37-8 * オイルシール 22-37-8	2	Propeller Shaft
26-4	5	332-66021-0 * O-RING 2.4-5.8 * Oリング 2.4-5.8	2	Cam Rod

Fig. 26

ASSEMBLY • KIT PARTS  
アッセンブリ・キットパーツ



POWER HEAD GASKET SET  
パワーヘッドガスケットセット

3

LOWER UNIT GASKET SET  
ロワユニットガスケットセット

4

TILT LIMIT SWITCH KIT  
チルトリミットスイッチキット

5

WATER PUMP REPAIR KIT  
ウォーターポンプリペアキット

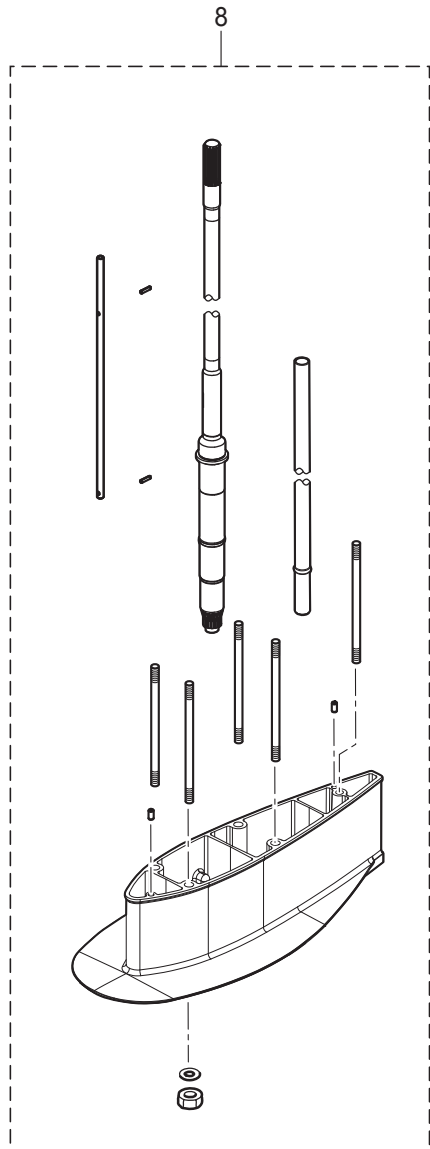
6

WATER PUMP KIT (CHROME PLATED)  
ウォーターポンプキット (クロムメッキ)

7

MAINTENANCE KIT  
メンテナンスキット

9

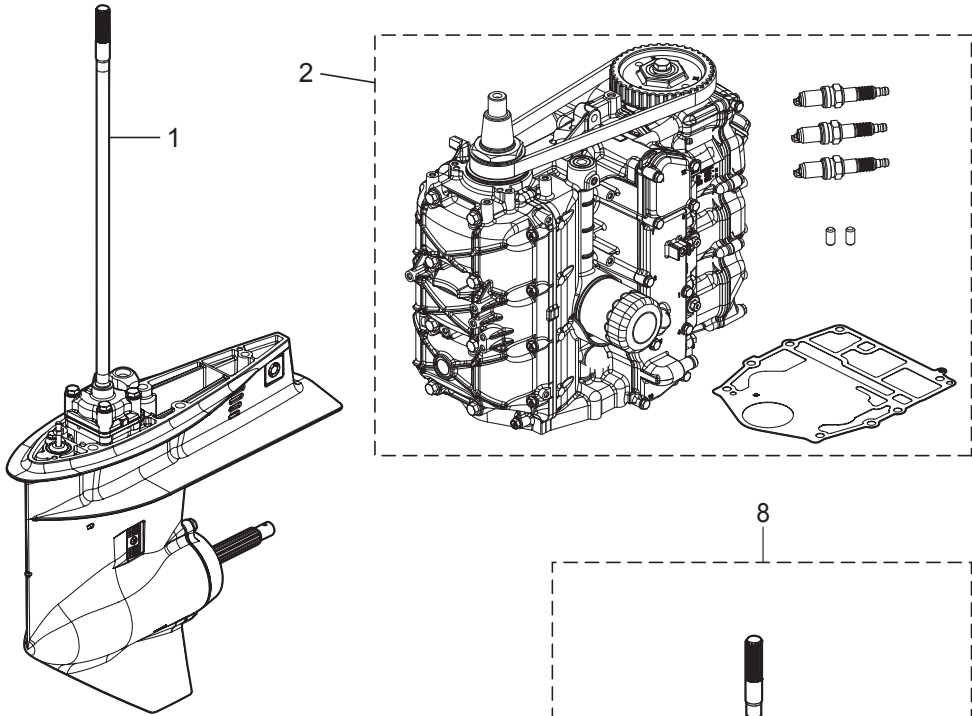




Ref.No. 見出番号	Part No. 部品番号	Description 部 品 名	Q'ty/個数	Remarks 備 考	
			MFS60A		
26-4	6	3C8-66032-0	* O-RING 3.5-21.7 * オリング 3.5-21.7	1	Cam Rod Bushing
26-4	7	3C8-65029-3	* GUIDE PLATE GASKET * ガイドプレートガスケット	1	
26-4	8	3T5-65018-2	* PUMP CASE GASKET * ポンプケースガスケット	1	
26-4	9	345-65015-0	* O-RING 3.2-47 * オリング 3.2-47	1	Pump Case (Lower)
26-5	1	3KY-72620-0	TILT LIMIT SWITCH KIT チルトリミットスイッチキット	1	
26-5	2	3KY-72625-0	* TILT LIMIT SWITCH * チルトリミットスイッチ	1	
26-5	3	921503-0315	* SCREW * スクリュー	2	
26-5	4	930103-0300	* NUT * ナット	2	
26-5	5	940103-0300	* WASHER * ワッシャ	2	
26-5	6	3KY-72626-0	* TILT LIMIT SWITCH PLATE * チルトリミットスイッチプレート	1	
26-5	7	9101E3-5612	* BOLT * ボルト	1	
26-5	8	3KY-72627-0	* TILT LIMIT SWITCH CAM * チルトリミットスイッチカム	1	
26-5	9	3KY-72628-0	* TILT LIMIT CAM HOLDER * チルトリミットスイッチホルダ	1	
26-5	10	3AA-66223-0	* PIN 3-25 * ピン	1	
26-5	11	921503-0520	* SCREW * スクリュー	2	
26-6	1	3T5-87322-3	WATER PUMP REPAIR KIT ウォーターポンプリアキルト	1	
26-6	2	3C8-65021-2	* WATER PUMP IMPELLER * ウォータポンプインペラ	1	
26-6	3	3C8-65025-0	* WATER PUMP GUIDE PLATE * ウォータポンプガイドプレート	1	
26-6	4	3C8-65029-3	* GUIDE PLATE GASKET * ガイドプレートガスケット	1	
26-6	5	3T5-65011-0	* PUMP CASE LINER * ポンプケースライナ	1	
26-6	6	3T5-65018-2	* PUMP CASE GASKET * ポンプケースガスケット	1	
26-6	7	9101E3-5855	* BOLT * ボルト	4	
26-6	8	332-65022-0	* KEY 20-4.6-2 * キー ポンプインペラ	1	
26-7	1	3Z5-65231-1	WATER PUMP KIT (CHROME PLATED) ウォーターポンプキット (クロムメッキ)	1	Chrome Plated
26-7	2	3C8-65021-2	* WATER PUMP IMPELLER * ウォータポンプインペラ	1	
26-7	3	3C8-65029-3	* GUIDE PLATE GASKET * ガイドプレートガスケット	1	

Fig. 26

ASSEMBLY • KIT PARTS  
アッセンブリ・キットパーツ



POWER HEAD GASKET SET  
パワーヘッドガスケットセット 3

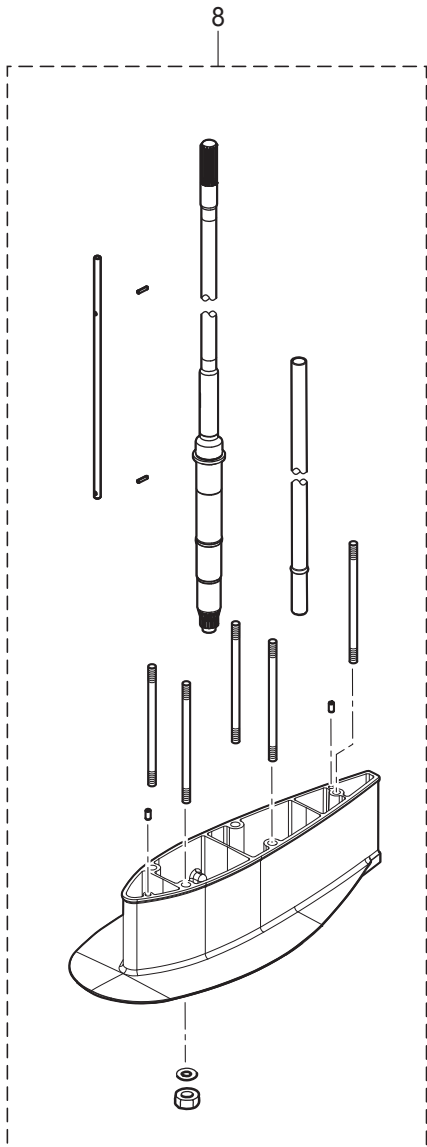
LOWER UNIT GASKET SET  
ロワユニットガスケットセット 4

TILT LIMIT SWITCH KIT  
チルトリミットスイッチキット 5

WATER PUMP REPAIR KIT  
ウォーターポンプリペアキット 6

WATER PUMP KIT (CHROME PLATED)  
ウォーターポンプキット (クロムメッキ) 7

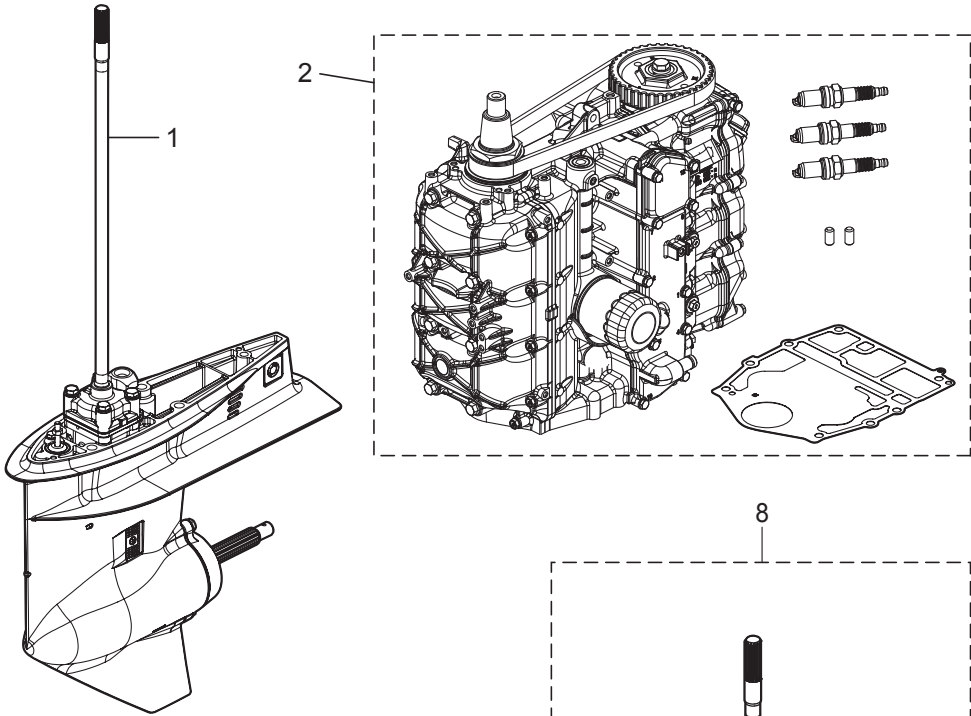
MAINTENANCE KIT  
メンテナンスキット 9



Ref.No. 見出番号	Part No. 部品番号	Description 部 品 名	Q'ty/個数	Remarks 備 考	
			MFS60A		
26-7	4	3Z5-65238-1	* PUMP CASE LINER * ポンプケースライナ クロムメッキ	1	Chrome Plated
26-7	5	3T5-65018-2	* PUMP CASE GASKET * ポンプケースガスケット	1	
26-7	6	3C8-65239-1	* WATER PUMP GUIDE PLATE * ウォータポンプガイドプレート クロムメッキ	1	Chrome Plated
26-8	1	3KYQ87314-0	EXTENSION HOUSING KIT (UL) エクステンションハウジングキット (UL)	1	for Transom "L" ⇒ "UL"
26-8	2	3KY-65120-0	* WATER PIPE (UL) * ウォータパイプ (UL)	1	
26-8	3	3KYQ61110-0	* EXTENSION HOUSING (UL) * エクステンションハウジング (UL)	1	
26-8	4	3AB-01111-0	* DOWEL PIN 6-12 * ダウエルピン 6-12	2	
26-8	5	3KY-66014-0	* CAM ROD (UL) * カムロッド (UL)	1	
26-8	6	951407-0312	* SPRING PIN 3-12 * スプリングピン 3-12	2	Cam Rod
26-8	7	3KY-64303-0	* DRIVE SHAFT (UL) * ドライブシャフト (UL)	1	
26-8	8	3KY-61111-0	* STUD M10-145 * スタット M10-145	5	
26-8	9	3B7-61114-0	* NUT 10-P1.25 * ナット 10-P1.25	5	
26-8	10	9402E3-1000	* WASHER * ワッシャ	5	
26-9	1	3KY-87500-0	MAINTENANCE KIT メンテナンスキット	1	
26-9	2	332-60006-1	* GASKET 8.1-15-1 * ガスケット	2	
26-9	3	332-65022-0	* KEY 20-4.6-2 * キー ポンプインペラ	1	
26-9	4	3B7-60218-1	* ANODE * アノード	1	
26-9	5	3KY-60218-0	* ANODE * アノード	2	
26-9	6	3P0-60218-0	* ANODE * アノード	3	
26-9	7	3BJ-07615-0	* OIL FILTER * オイルフィルタアッソ	1	
26-9	8	3C8-65021-2	* WATER PUMP IMPELLER * ウォータポンプインペラ	1	
26-9	9	3C8-65025-0	* WATER PUMP GUIDE PLATE * ウォータポンプガイドプレート	1	
26-9	10	3C8-65029-3	* GUIDE PLATE GASKET * ガイドプレートガスケット	1	
26-9	11	3KY-01032-0	* THERMOSTAT CAP GASKET * サーモスタットキャップガスケット	1	
26-9	12	3R3-07406-0	* WASHER 14.5-24-1 * ワッシャ 14.5-24-1	1	
26-9	13	3T5-10046-0	* O-RING 1.9-13 * Oリング 1.9-13	3	
26-9	14	3T5-65011-0	* PUMP CASE LINER * ポンプケースライナ	1	

Fig. 26

ASSEMBLY • KIT PARTS  
アッセンブリ・キットパーツ



POWER HEAD GASKET SET  
パワーヘッドガスケットセット 3

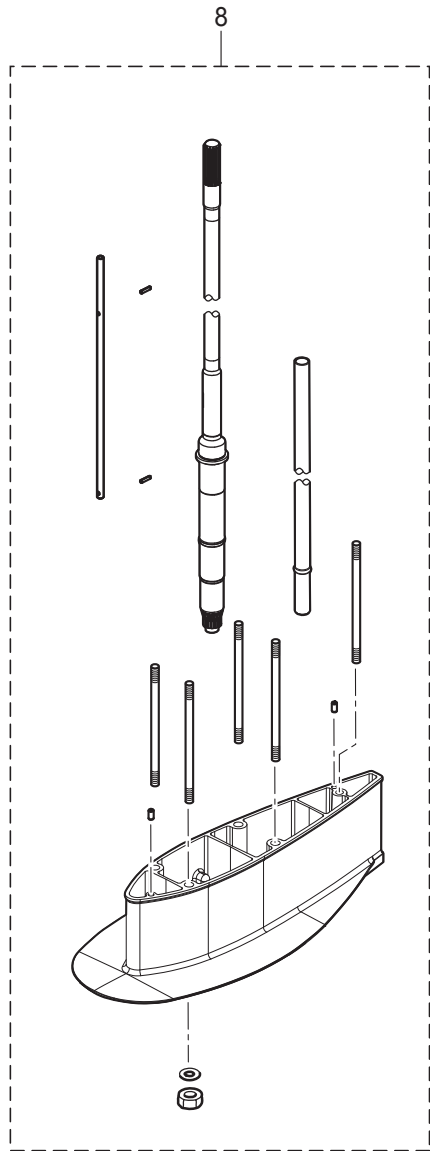
LOWER UNIT GASKET SET  
ロワユニットガスケットセット 4

TILT LIMIT SWITCH KIT  
チルトリミットスイッチキット 5

WATER PUMP REPAIR KIT  
ウォーターポンプリペアキット 6

WATER PUMP KIT (CHROME PLATED)  
ウォーターポンプキット (クロムメッキ) 7

MAINTENANCE KIT  
メンテナンスキット 9





# 索引

<C>		
Cリング	14-17	
Cリング d=18	13-65	
Cリング d=28	13-38	
<E>		
ECU アッシ (60)	9-15-3	
Eリング d=5	15-9	
Eリング d=6	21-4	
<I>		
ISCバルブ	5-2	
<M>		
MAPセンサ	5-4	
<O>		
Oリング	6-28	
Oリング	5-7a	
Oリング	5-7b	
Oリング	5-29	
Oリング	5-30	
Oリング	6-10-2	
Oリング	6-16-2	
Oリング	12-17	
Oリング	26-4-3	
Oリング 1.5-3.5	14-24	
Oリング 1.5-6.5	14-10	
Oリング 1.8-69.6	14-20	
Oリング 1.9-13	3-33	
Oリング 1.9-13	26-3-14	
Oリング 1.9-13	26-9-13	
Oリング 2.4-5.8	11-27	
Oリング 2.4-5.8	26-4-5	
Oリング 2-55.5	14-4	
Oリング 3.1-24.4	3-48	
Oリング 3.1-24.4	15-28	
Oリング 3.1-24.4	26-3-20	
Oリング 3.2-47	11-44	
Oリング 3.2-47	26-4-9	
Oリング 3.5-21.7	11-28	
Oリング 3.5-21.7	26-4-6	
Oリング A	6-25	
Oリング ブラケットシャフト 3.5-29.7	13-37	
<P>		
PTT Oリングセット	14-27	
PTTアッシ	13-42	
PTTスイッチアッシ	15-32	
PTTスイッチアッシ	22-12	
PTTスイッチアッシ	24-13	
PTTスイッチアッシ (B)	20-6	
PTTスラストロッド	13-27	
PTTソレノイドスイッチ (A)	9-10	
PTTソレノイドスイッチ (B)	9-13b	
<T>		
TOCSスターターキット	23A-1	
T-コネクタ	23A-7	
<A>		
アーマチュアアッシ	14-2	
アイドルエキゾーストポートガasket (アウト)	10-28	
アイドルエキゾーストポートカバー	10-25-1	
アイドルエキゾーストポートカバー	10-25-2	
アシストコード (ブラック) L=200	25A-7	
アシストコード (ブラック) L=200	25A-13	
アシストコード (レッド)	23-17	
アシストコード (レッド) L=200	22-5	
アジャストスクリュー	3-9-2	
アジャストスクリュー	21-6	
アジャストナット	3-10-2	
アノード	1-9	
アノード	3-34	
アノード	11-17	
アノード	13-22	
アノード	13-40	
アノード	13-44	
アノード	26-9-4	
アノード	26-9-5	
アノード	26-9-6	
アノードブラグ	3-32	
アノードブラグアッシ	3-31	
アワーメータキット	23-6-1	
アワーメータキット	23-6-2	
<イ>		
イグニッションコイル W/R-キャップ	7-20-2	
インシュレータ	6-9-2	
インストラクションデカール	20-16	
インストラクションデカール	21-24	
インターナルギヤ	8-3	
インテークサイレンサアッシ	5-12	
インテークバルブ	3-25-2	
インテークバルブ	3-54-2	
インテークバルブキット	3-53-2	
インテークバルブシステムシール	3-19-2	
インテークバルブシステムシール	26-3-8	
インテークマニホールド	5-1-2	
<ウ>		
ウェーブワッシャ	21-19	
ウェーブワッシャ d=14	15-5	
ウォータシールプレート	11-16	
ウォータシールラバー	11-15	
ウォータジャケットインサート (L)	1-8	
ウォータジャケットインサート (R)	1-7	
ウォータストレーナセット	11-12	
ウォータパイプ (L)	11-1-2	
ウォータパイプ (S)	11-1-1	
ウォータパイプ (UL)	11-1-3	
ウォータパイプ (UL)	26-8-2	
ウォータパイプオウキシリアリマウント	11-4	
ウォータパイプシール (アッパ)	11-2	
ウォータパイプシール (ロフ)	11-40	
ウォータプレッシャメータキット	23-8-1	
ウォータプレッシャメータキット	23-8-2	
ウォータポンプインベラ	11-36	
ウォータポンプインベラ	26-6-2	
ウォータポンプインベラ	26-7-2	
ウォータポンプインベラ	26-9-8	
ウォータポンプガイドプレート	11-48	
ウォータポンプガイドプレート	26-6-3	
ウォータポンプガイドプレート	26-9-9	
ウォータポンプガイドプレート クロムメッキ	26-7-6	
ウォータポンプキット (クロムメッキ)	26-7-1	
ウォータポンプリペアキット	26-6-1	
ウォータホス	15-19	
<エ>		
エキゾーストカバーアッシ	1-11	
エキゾーストカバーガasket	1-12	
エキゾーストカバーガasket	26-3-3	
エキゾーストバルブ	3-26	
エキゾーストバルブ	3-58	
エキゾーストバルブキット	3-57	
エキゾーストバルブシステムシール	3-20	
エキゾーストバルブシステムシール	26-3-9	
エクステンションコード L=2000 (11P)	23-14	
エクステンションコード L=2000 (2P)	23-13	
エクステンションコード (TRIM SENSOR)	23A-11	
エクステンションハウジング (UL)	10-30	
エクステンションハウジング (UL)	26-8-3	
エクステンションハウジングキット (UL)	26-8-1	
エクステンションコード (トリムセンサ) L=2000	23-12	
エクステンションコード (トリムセンサ) L=6000	25A-6	
エクステンションコード (トリムセンサ) L=6000	25A-12	
エプロンアッシ	10-33-1	
エプロンアッシ	10-33-2	
エプロンアッシ	10-33-3	
エンジンショートブロックキット	26-2-2	
エンジンテンプレセンサ	9-2	
エンジンドロップケブル	23A-2	
エンジンベースアッシ	10-1	
エンジンベースガasket	1-19	
エンジンベースガasket	26-3-22	
エンジンベースシール	10-12	
<オ>		
オイルシール 16-28-6	10-2	
オイルシール 16-28-6	26-3-24	
オイルシール 17-33-6	11-42	
オイルシール 22-37-8	12-18	
オイルシール 22-37-8	26-4-4	
オイルシール 30-45-8	3-7	
オイルシール 30-45-8	26-3-7	
オイルシール 38-50-8	2-4	

オイルシール 38-50-8	26-3-6
オイルシール 50-68-9	2-3
オイルシール 50-68-9	26-3-5
オイルストレーナアッシ	10-7
オイルフィラキャップ	3-47
オイルフィルタアッシ	1-14
オイルフィルタアッシ	26-9-7
オイルフィルタボルト	1-2
オイルプレッシャスイッチ	9-1
オイルポンプアッシ	3-21
オイルポンプガスカート	3-23
オイルポンプガスカート	26-3-12
オイルレベルゲージ	10-10
オーバーヒートブザー	22-13
オルタネータアッシ	7-2
<カ>	
ガイドプレートガスカート	11-45
ガイドプレートガスカート	26-4-7
ガイドプレートガスカート	26-6-4
ガイドプレートガスカート	26-7-3
ガイドプレートガスカート	26-9-10
ガイドプレート	10-17
ガスカート	5-13
ガスカート	11-9
ガスカート	19-19
ガスカート	26-4-2
ガスカート	26-9-2
ガスカート PTTスイッチ	15-36
ガスカート スロットルボディ	5-10
ガスカート ドレンカバー	10-23
カップ	6-24
カップリング ポンプ	14-19
カバー	5-32
カバー	21-46
カバー	9-37
カバー	10-22-1
カバー	10-22-2
カバー	15-25
カバーフック	15-6
カムシャフトアッシ	3-3-2
カムロッド(L)	11-22-2
カムロッド(UL)	11-22-1
カムロッド(UL)	26-8-5
カムロッドプッシング	11-26
カラー 10.2-12-12	13-32
カラー 6.2-9-7.4	7-12
カラー 6.5-10.5-22.6	16-3
カラー 6.5-10.5-9.3	16-10
カラー 6.5-10.5-9.3	16-14
<キ>	
キー 13.4-5-4	4-2
キー 19-7-5	7-3
キー ボンプインペラ	11-37
キー ボンプインペラ	26-6-8
キー ボンプインペラ	26-9-3
ギャケースアッシ	11-6-1
ギャケースアッシ	11-6-2
キャップ ヒューズボックス(G)	9-24a-1
キャップ ヒューズボックス(Y)	9-24a-2
キャップアッシ	14-14
キャップナット ブラケットボルト	13-80
キャップナット ブラケットボルト	20-52
<ク>	
クイックコネクタ(タンクメール)	19-13
クラッチ	12-7
クラッチカム	11-24
クランクシャフトアッシ	2-1
クランク(アースワイヤ)L=210	13-31
クランプ	19-5
クランプ	19-10
クランプ	21-50
クランプ 6.5-14L	13-52
クランプ 6-9.5L	13-78
クランプ φ16.8	6-5
クランプブラケット (PTT-L)	13-21-1
クランプブラケット (PTT-L)	13-21-2
クランプブラケット (PTT-R)	13-20-1
クランプブラケット (PTT-R)	13-20-2
グリスフィッティング	13-30
グリスフィッティング	15-12
クリップ	6-22
クリップ	15-18
グリップ	21-17
クリップ φ10	15-17
クリップ φ11.3	6-8
クリップ φ11.3	6-21
クリップ φ17.8	15-31
グリップ コパイロットハンドル	20-39
グリップパーツキット	20-44
ケーリングホス	10-3
グロメット	5-21
グロメット	5-23
グロメット	15-38
グロメット	15-39
グロメット	20-18
グロメット	21-12
グロメット 13-2	7-13
グロメット 16-2.5	7-8
グロメット FFP ロウ	5-25
グロメット コード	16-31
グロメット シフトロッド	15-37
グロメット シフトロッド 17-3	16-33
グロメットオイルプレッシャスイッチ	9-22
<ケ>	
ケーブルクリップ	16-32
ケーブルジョイント	16-37
ケーブルジョイントアッシ	24-12
ケーブルターミナル	21-8
ケーブルターミナル プラグ	9-25
ケーブルターミナルプラグ	9-39
ケーブルターミナルホルダ	15-23
ケーブルブラケットキット	20-50
<コ>	
コイルブラケット	7-14
コーションデカール	18-2
コーションデカール(A)	18-1-1
コーションデカール(A)	18-1-2
コーションデカール(B)	7-24-1
コーションデカール(B)	7-24-2
コーションデカール(SIGP)	21-51
コードアッシ	9-21
コードアッシ	20-19
コードアッシ BL=6200	22-4
コードホルダ	20-31
コッタ	3-28-2
コッタ	3-56-2
コッタ	3-60
コンカスプリングワッシャ 10.5-21-2.3	20-26
コントロールヘッドアッシ(センタコンソール)	24-4
コントロールヘッドアッシ(トップ-シングル)	24-1
コントロールヘッドアッシ(トップ-ツイン)	24-2
コントロールヘッドアッシ(フラッシュマウント)	24-3
コントロールレバー	21-18
コンロッドアッシ	2-5
コンロッドボルト	2-6
<サ>	
サーモスタットキャップ	1-16
サーモスタットキャップガスカート	1-17
サーモスタットキャップガスカート	26-3-4
サーモスタットキャップガスカート	26-9-11
サーモスタット	1-15
<シ>	
シールリング 13.8-22-3.7	15-3
シールリング ドラッグリンク	17-8
シールワッシャ	14-16
シフトアーム	16-13
シフトギヤアッシ	21-7
シフトケーブル	20-3
シフトディテントサポータ	16-25
シフトディテントスプリング	16-24
シフトデカール	20-13
シフトポジションデカール	22-7
シフトユニッタアッシ	20-48
シフトレバーキット	20-49
シフトレバーシャフトアッシ	16-23
シフトレバーセット	8-7
シフトレバーロッド	16-20
シフトロッド(L)	16-34-2
シフトロッド(S)	16-34-1
シフトロッドジョイント	16-36
シム 32.9-26-0.5	11-43
シム 36-44-0.1	12-2-1
シム 36-44-0.15	12-2-2
シム 36-44-0.3	12-2-3

シム 41-51.5-0.1	11-35-1	スピードメータキット (70MPH)	23-15-2
シム 41-51.5-0.15	11-35-2	スピードメータリードワイヤ	23-16
シム 41-51.5-0.3	11-35-3	スプリットピン 3-25	12-23
シム 41-51.5-0.5	11-35-4	スプリットピン 3-25	26-9-16
ジョイント	21-49	スプリング	16-2
ジョイント メタル	14-18	スプリング クラッチ	12-10
ジョイントアッシ (アウトレット)	19-3	スプリングピン 3.5-16	13-72
ジョイントアッシ (インレット)	19-2	スプリングピン 3-12	11-25
シリンダピン (アッパ)	13-56	スプリングピン 3-12	26-8-6
シリンダピン (ロフ)	13-61	スプリングリテーナ クラッチ	12-11
シリンダブロック&クランクケースアッシ	1-1	スプリングワッシャ	9-12
シリンダヘッドアッシ	3-2-2	スプリングワッシャ	9-14b
シリンダヘッドガスケット	3-3-6	スベサ	17-9
シリンダヘッドガスケット	26-3-16	スベサ	21-29
シリンダヘッドカバーアッシ	3-4-1	スベサ 10.5-23-9	20-27
シリンダヘッドカバーガスケット	3-4-2	スベサ 6.2-13-22	6-19
シリンダヘッドカバーガスケット	26-3-18	スベサ 6.2-9-15.7	9-36
シリンダヘッドコンプリート	3-1-2	スベサ 6.2-9-15.7	15-41
シリンダヘッドボルト	10-5	スベサセット	24-7
シリンダヘッドボルト M10-90	3-3-7	スベサセット	24-8
シール	5-33	スラストプレート	1-23
シンブリックデカール	18-12-1	スラストプレート	21-22
シンブリックデカール	18-12-2	スラストプレート (アッパ) 31-50-2	13-36
<S>		スラストホルダ	12-22
スイベルブラケットアッシ	13-29-1	スラストボルト	3-6
スイベルブラケットアッシ	13-29-2	スロットルアーム	16-8
スイベルブラケットアッシ	13-29-3	スロットルアーム	21-2
スイベルブラケットシャフトアッシ	13-24	スロットルカム	16-1
スクリュ	3-3-5	スロットルシャフトキット	20-45
スクリュ	3-4-6	スロットルデカール	20-12
スクリュ	7-19	スロットルフリクションアーム	21-3
スクリュ	9-7	スロットルフリクションアッシ	20-47
スクリュ	9-27	スロットルボディアッシ	5-9-2
スクリュ	10-18	スロットルリンクアッシ	20-46
スクリュ	11-14	スロットルローラ	16-9
スクリュ	13-48	スロットルロッド	16-12
スクリュ	13-79	スロットルワイヤ	20-2
スクリュ	14-8	<セ>	
スクリュ	14-21	セーフティロープ φ5-1600	23-1
スクリュ	19-17	<ソ>	
スクリュ	21-23	ソレノイドスイッチコード (A)	9-16
スクリュ	21-26	ソレノイドスイッチコード (B) L=150	9-19
スクリュ	21-27	<タ>	
スクリュ	21-28	ターミナルキャップ	8-14
スクリュ	21-40	ターミナルキャップ	9-20
スクリュ	22-11	ターミナルキャップ	13-55
スクリュ	26-5-3	ターミナルキャップ スタータ	9-30
スクリュ	26-5-11	ターミネーター (FEMALE)	23A-6
スクリュセット	20-43	ターミネーター (MALE)	23A-5
スタータソレノイド	9-8	タイミングベルト	4-8
スタータモータアッシ	8-1	ダウエルピン 4-10	11-47
スタータモータバンド	8-10	ダウエルピン 6-12	1-3
スタッド	20-22	ダウエルピン 6-12	3-40
スタッド M10-145	10-32	ダウエルピン 6-12	7-16
スタッド M10-145	26-8-8	ダウエルピン 6-12	10-13
ステアリングシャフトアッシ	13-34-1	ダウエルピン 6-12	10-19
ステアリングシャフトアッシ	13-34-2	ダウエルピン 6-12	10-31
ステアリングシャフトアッシ	13-34-3	ダウエルピン 6-12	11-53
ステアリングフックプレート	17-2	ダウエルピン 6-12	26-8-4
ステアリングブラケットアッシ	20-20-1	ダウエルピン 6-16	6-13
ステアリングブラケットアッシ	20-20-2	ダウエルピン 8-16	20-21
ステー	7-23	タコメータ	23-5-1
ストップドライブシャフトハウジング	11-30	タコメータ	23-5-2
ストップリバーロックレバークリップ	20-40	タコメータ	25B-2
ストッパ	12-24	タコメータ	25B-8
ストップスイッチアッシ	20-4	タコメータキット	23A-13
ストップスイッチアッシ	22-14	ダストカバーセット	8-9
ストップスイッチデカール	20-15	タッピングスクリュ 5-30	10-34-1
ストップスイッチデカール	22-16	タッピングスクリュ 5-30	10-34-2
ストップスイッチランヤードアッシ	20-5	タッピングスクリュ 5-30	10-34-3
ストップスイッチランヤードアッシ	22-15	タッピングスクリュ 6-16	20-32
スナップ クラッチピン	12-9	タンクフィラキャップガスケット	19-14
スナップピン	13-28	ダンパ (アッパ)	13-6
スナップピン d=5	16-35	ダンパ (アッパ)	13-7
スナップピン d=8	16-22	ダンパ (ロフ)	13-17
スナップピン d=8	16-39	ダンパ 21-36-5	13-14
スパークプラグ (IKR6G8)	3-4-9	ダンパ スタータモータ	8-11
スパークプラグ (IKR6G8)	26-9-17	<チ>	
スピードメータキット (60MPH)	23A-8	チルトストップパキット	13-71-1
スピードメータキット (60MPH)	23-9-1	チルトストップパクリップ	13-73
スピードメータキット (60MPH)	23-9-2	チルトストップパスプリング	13-33
スピードメータキット (70MPH)	23-15-1	チルトハンドル	18-7-2



チルトハンドル	18-7-3	ニュートラルロックアーム	21-15
チルトリミットスイッチ	26-5-2	ニュートラルロックスプリング	21-16
チルトリミットスイッチカム	26-5-8	ニュートラルスイッチ	15-21
チルトリミットスイッチキット	26-5-1	<ハ>	
チルトリミットスイッチプレート	26-5-6	パイプストレナ L=150	10-8
チルトリミットスイッチホルダ	26-5-9	パイロットランプアッシ	20-11
<ツ>		バックボンケブル	23A-12
ツインリモートコントロールキット	23-11	バッテリーケーブル	8-13
ツールキット	23-3	バッテリーケーブル	23A-3
<テ>		バルサ-コイル	7-17
ディスク コパイロット 8.5-25-2	20-37	バルサ-コイルガード	7-18
ティラハンドルカバー	20-17	バルブアッシ	14-22
ティラハンドルキット	20-1-1	バルブスプリング	3-17-2
ティラハンドルキット	20-1-2	バルブスプリングシート	3-18-2
テーパローラベアリング 32007	12-3	パワーヘッドガスケットセット	26-3-2
デカール(レバー)	22-6	ハンガ	1-20
デカールセット(MF560A/AW)	18-10-5	バンド	3-51
デテントスプリング	21-42	バンド	9-28
デテントリテーナ	21-41	バンド	10-9
デテントローラ	21-38	バンド	22-9
<ト>		バンドリードワイヤ	3-52
トップカウルアッシ	18-4-3	バンドリードワイヤ 135	8-17
トップカウルアッシ	18-4-4	バンドリードワイヤ 203	9-29
トップカウルサブアッシ	18-5-3	バンドリードワイヤ 203	13-51
トップカウルサブアッシ	18-5-4	<ヒ>	
トップカウルシル	18-6	ピストン	2-9-2
ドライブギヤ	21-9	ピストン(0.5 O/S)	2-9-4
ドライブシャフト(L)	11-31-3	ピストンピン	2-10
ドライブシャフト(S)	11-31-1	ピストンピンクリップ	2-11
ドライブシャフト(UL)	11-31-2	ピストンリベアキット	2-8-2
ドライブシャフト(UL)	26-8-7	ピストンリベアキット(0.5 O/S)	2-8-4
ドライブシャフトスプリング	11-33	ピストンリング	2-13-1
ドライブシャフトスプリングガイド	11-34	ピストンリング(0.5 O/S)	2-13-2
ドライブシャフトハウジングアッシ(L)	10-14-1	ピストンリング(0.5 O/S) 2nd	2-14-2
ドライブシャフトハウジングアッシ(L)	10-14-2	ピストンリング 2nd	2-14-1
ドライブシャフトハウジングアッシ(S)	10-14-3	ピストンリングオイル	2-15-1
ドライブシャフトハウジングガスケット	10-11	ピストンリングオイル(0.5 O/S)	2-15-2
ドライブシャフトハウジングガスケット	26-3-26	ピストンリングセット	2-12-1
ドライブプーリー	4-1	ピストンリングセット(0.5 O/S)	2-12-2
ドラッグリンクアッシ	17-5	ビックエンドベアリング(ブラウン)	2-7-1
ドライブプーリー	4-5	ビックエンドベアリング(ブラック)	2-7-2
トリムセンサ L=1700	13-75	ビックエンドベアリング(ブルー)	2-7-3
トリムセンサ-キット	13-74	ビニオンアッシ	8-4
トリムセンサ-キット	25B-4	ヒューズ 20A	9-24-2
トリムセンサ-キット	25B-10	ヒューズ 30A	9-24-1
トリムタブ	11-10	ヒューズホルダブラケット	9-6
トリムメータキット	23-4-1	ヒューズデカル	7-25
トリムメータキット	23-4-2	ピン	26-5-10
トリムメータキット	23A-9-1	ピンクラッチ	12-8
トリムメータキット	25B-3	<フ>	
トリムメータキット	25B-9	フィルタ	6-26
ドレンスクリュ	5-31	フィルタ B	14-11
ドレンボルト	10-15	フィルタ(アウトレット)	5-24
<ナ>		フィルタ(インレット)	5-26
ナイロンナット 10-P1.5	20-23	ブザーキット	20-51
ナイロンナット 12-P1.25	13-15	フックカバー	7-9
ナイロンナット 3/8-24UNF	17-6	フックレバー	15-2
ナイロンナット 4-P0.7	11-13	フックレバーブッシング 14-16.5-17.7	15-4
ナイロンナット 6-P1.0	11-19	ブッシュロッドクラッチ	12-12
ナイロンナット 6-P1.0	18-8	ブッシング	6-14
ナイロンナット 7/8-14	13-26	ブッシング	21-35
ナイロンナット 8-P1.25	20-35	ブッシング 10.5-12.7-13.5	20-28
ナット	4-4	ブッシング 13-16-40	13-57
ナット	6-29	ブッシング 13-17-19.5	13-58
ナット	8-16	ブッシング 18-24-22	13-62
ナット	9-11	ブッシング 18-24-57.5	13-63
ナット	9-14	ブッシング B	21-25
ナット	11-23	ブッシング D	21-21
ナット	21-10	ブッシング ブラケットシャフト 30-36-41	13-35
ナット	21-32	ブッシング ブラケットボルト	13-25
ナット	26-5-4	フェルインジェクタアッシ	5-7
ナット 10-P1.25	11-51	フェルコネクタ(エンジンフィメール)	19-9
ナット 10-P1.25	13-3	フェルコネクタ(エンジンメール)	15-13
ナット 10-P1.25	26-8-9	フェルコネクタ(タンクフィメール)	19-8
ナット 12-P1.25	13-69	フェルコネクタブロテクタ	15-14
ナット 20-P1.25	7-4	フェルタンクアッシ 25L(トール)	19-12
ナット ベベルギヤ B	11-21	フェルタンクキャップアッシ	19-16
<ニ>		フェルビックアップアッシ W/ゲージ	19-15
ニッブルウォータ	15-20	フェルフィードポンプ	5-20
ニュートラルスイッチ(リモートコントロール)	22-10	フェルフィードポンプジョイント	5-22
ニュートラルスイッチ(リモートコントロール)	24-14	フェルフィルタアッシ	6-23
ニュートラルスイッチアクチエータ	15-22	フェルホース	6-6

フェUELホース	6-20-2
フェUELホース W/プロテクタ	6-4
フェUELホース W/プロテクタ	6-7-2
フェUELホース W/プロテクタ	6-7-4
フェUELポンプアッシ	6-15-2
フェUELメータキット	23-10-1
フェUELメータキット	23-10-2
フェUELメータキット	23A-9-2
フェUELレールアッシ	5-6
フェUELレギュレータ	5-27
フライホイール W/ギャ	7-1
プライマリバルブ	19-4-2
プライマリバルブアッシ	19-1-2
プラグ 8-8	11-8
プラグキャップ W/レジスタンス	7-21
ブラケット	9-3
ブラケット	16-17
ブラシ	14-6
ブラシスプリング	14-7
ブラシホルダ	8-2
フラッシングコネクタ	15-26
フラッシングコネクタキャップ	15-29
フラッシングコネクタブラケット	15-34
フラッシングホース	15-30
ブラネットギヤ	8-5
プリーザホース	3-50
フリースロットルスプリング	21-45
フリースロットルドラム	21-20
フリースロットルボタン	24-9
フリースロットルボタン	24-11
フリースロットルレバー	21-39
フリースロットルローラ	21-43
フリクションプレートレバー	20-38
プリーザチャンパカバ	3-45
ブレーカ	14-5
プレート	6-31
プレート	10-26
プレート コパイロット	20-33
プレコートボルト 6-16	20-34
プレリギングキット	25A-3
プレリギングキット	25A-8
プレリギングキット	25B-6
プレリギングキット	25B-11
プレリギングキット(ジェネリックサイド)	25B-1
プレリギングキット(ジェネリック フラッシュ)	25B-7
ブレンシャフトベアリング (ブラウン)	2-2-1
ブレンシャフトベアリング(ブラック)	2-2-2
ブレンシャフトベアリング (ブルー)	2-2-3
フロート	5-17
フロート フェUELフィルタ	6-27
フロートアームピン	5-18
フロートバルブアッシ (W/バルブピン)	5-19
プロベラアッシ (11)	12-20-3
プロベラアッシ (12)	12-20-4
プロベラアッシ (13)	12-20-5
プロベラアッシ (14)	12-20-6
プロベラアッシ (15)	12-20-7
プロベラアッシ (16)	12-20-8
プロベラアッシ (17)	12-20-9
"プロベラアッシ (7")"	12-20-1
プロベラアッシ (9)	12-20-2
プロベラシャフト	12-6
プロベラシャフトハウジングアッシ	12-14-1
プロベラシャフトハウジングアッシ	12-14-2
プロベラナット	12-26
プロベラハードウェアキット	12-21
プロントハウジング	21-52
<へ>	
ベーパーセパレータアッシ	5-16
ベゼルカバーキット	24-5
ベゼルカバーキット	24-6
ベゼルカバーキット	24-10
ベベルギヤ B	11-20
ベベルギヤ C	12-4
ベベルギヤアッシ (A)	12-1
ベルトガイド	4-3
<ホ>	
ホース	15-16-1
ホース	19-6-2
ホース	19-7-2
ホースジョイント (ウォータワーク)	23-2
ボールスチール 3/8	12-13

ボールベアリング	11-32
ボールベアリング 6007	12-16
ボトムカウル	15-1-1
ボトムカウル	15-1-2
ホルダ	5-28
ホルダ	21-47
ホルダシフトレバーシャフト	16-27
ボルト	1-6
ボルト	1-10
ボルト	1-13
ボルト	1-18
ボルト	1-21
ボルト	3-22
ボルト	3-43
ボルト	3-44
ボルト	4-7
ボルト	5-3
ボルト	5-5
ボルト	5-11
ボルト	5-15
ボルト	6-11
ボルト	6-12
ボルト	6-17-2
ボルト	6-18-2
ボルト	6-32
ボルト	7-6
ボルト	7-10
ボルト	7-15
ボルト	7-22
ボルト	8-12
ボルト	8-15
ボルト	8-18
ボルト	9-5
ボルト	9-9
ボルト	9-17
ボルト	9-26
ボルト	9-31
ボルト	10-24
ボルト	10-29
ボルト	10-35
ボルト	11-5
ボルト	11-11
ボルト	11-18
ボルト	11-29
ボルト	11-49
ボルト	11-50
ボルト	12-19
ボルト	13-8
ボルト	13-9
ボルト	13-19
ボルト	13-23
ボルト	13-41
ボルト	13-47
ボルト	13-59
ボルト	13-76
ボルト	14-9
ボルト	14-13
ボルト	14-26
ボルト	15-11
ボルト	15-15
ボルト	15-24
ボルト	15-35
ボルト	15-42
ボルト	16-4
ボルト	16-11
ボルト	16-15
ボルト	16-18
ボルト	16-19
ボルト	16-26
ボルト	16-28
ボルト	16-30
ボルト	17-3
ボルト	21-11
ボルト	21-37
ボルト	21-48
ボルト	26-5-7
ボルト	26-6-7
ボルト 10-80 P1.25	20-25
ボルト 12-105 P1.25	13-67
ボルト 3/8-45	17-10
ボルト 8-115	10-20
ボルト 8-32 P1.25	20-42

ボルト 8-90	1-4
ボルト 8-P1.25	3-39
ボルト マウントラバー M12-P1.25-177.5	13-12
ボルトメータキット	23-7-1
ボルトメータキット	23-7-2
ボルトメータキット	23A-9-3
ポンプ	14-25
ポンプケース(アッパ)	11-38
ポンプケースアッシ(ロワ)	11-41
ポンプケースガスケット	11-46
ポンプケースガスケット	26-4-8
ポンプケースガスケット	26-6-6
ポンプケースガスケット	26-7-5
ポンプケースガスケット	26-9-15
ポンプケースライナ	11-39
ポンプケースライナ	26-6-5
ポンプケースライナ	26-9-14
ポンプケースライナ クロムメッキ	26-7-4
<マ>	
マウント 8.5-14-2.5	9-34
マウント 8.5-14-2.5	15-40
マウントブラケット	13-39-1
マウントブラケット	13-39-2
マウントホールディングプレート(ロワ)	13-18-1
マウントホールディングプレート(ロワ)	13-18-2
マグネットスイッチ	8-8
マニュアルバルブアッシ	14-15
<メ>	
メインスイッチアッシ	20-7
メインスイッチアッシ	22-1
メインスイッチキー No.943	20-8-1
メインスイッチキー No.943	22-2-1
メインスイッチキー No.944	20-8-2
メインスイッチキー No.944	22-2-2
メインスイッチキー No.945	20-8-3
メインスイッチキー No.945	22-2-3
メインスイッチキーカパリングキャップ	20-9
メインスイッチキーカパリングキャップ	22-3
メインスイッチキャップ(ウォータブルーフ)	20-10
メータリードワイヤ L=8000	25A-5
メータリードワイヤ L=8000	25A-11
メンテナンスキット	26-9-1
<モ>	
モータアッシ	14-1
モータブラケットアッシ	14-3
<ラ>	
ラバーマウント	6-1
ラバーマウント(アッパ)	13-1
ラバーマウント(ロワ)	13-11
ラバーマウント 8.5-14-2.5	9-35
ランプパネルアッシ	25A-2
<リ>	
リードワイヤ L=200	25A-1
リギングコードキット	25A-9
リギングボルトセット	13-66
リザーブタンク	14-12
リテーナ	3-27-2
リテーナ	3-55-2
リテーナ	3-59
リフタ	3-4
リフタボルト	3-5
リモートコントロールケーブルステッカー	16-29-2
リモートコントロールケーブルステッカー	16-29-1
リモートコントロールフィッティングアッシ	17-1
リモートコントロールフィッティングアッシ	25B-5
リモートコントロールフィッティングアッシ	25B-12
リモートコントロールヘッドアッシ(RC12F)	21-1
リモートコントロールヘッドアッシ(RC12F)	25A-4
リモートコントロールロゴデカル	22-17
リヤハウジング	21-13
リヤパネル	21-14
リリーフバルブアッシ	14-23
リレー	9-23
リングギヤカバー	7-7
<レ>	
レクチファイヤコンプリート	9-4
<ロ>	
ローパーミエーションホース	6-20-1
ローパーミエーションホース	15-16-2
ローラ	21-34
ローラ 6.1-14.7-14	15-7
ローラベアリング	11-7
ローラベアリング	12-15
ローラリテーナ	21-44
ロゴデカル	18-11-2
ロッカーアーム	3-8-2
ロッカーアーム	3-24
ロッカーアームシャフト	3-11-2
ロッカシャフトスプリング	3-13-2
ロッカシャフトボルト	3-12-2
ロックナット 10-P1.25	20-30
ロックプレート	11-3
ロックプレート W/ボルト	13-5
ロウユニットアッシ(L)	26-1-1
ロウユニットアッシ(L)	26-1-3
ロウユニットアッシ(S)	26-1-4
ロウユニットアッシ(UL)	26-1-2
ロウユニットガスケットセット	26-4-1
<ワ>	
ワーニングランプデカル	20-14
ワイヤリングダイヤグラムデカル	9-38
ワッシャ	1-5
ワッシャ	1-22
ワッシャ	3-14-2
ワッシャ	3-38
ワッシャ	6-2
ワッシャ	6-30
ワッシャ	10-6
ワッシャ	10-21
ワッシャ	11-52
ワッシャ	13-4
ワッシャ	13-10
ワッシャ	13-13
ワッシャ	13-70
ワッシャ	17-4
ワッシャ	19-18
ワッシャ	20-24
ワッシャ	20-29
ワッシャ	21-5
ワッシャ	21-31
ワッシャ	21-33
ワッシャ	21-36
ワッシャ	26-5-5
ワッシャ	26-8-10
ワッシャ 10.5-20-3.2	4-6
ワッシャ 13-34-3	13-16
ワッシャ 13-34-3	13-68
ワッシャ 14.5-24-1	10-16
ワッシャ 14.5-24-1	26-9-12
ワッシャ 17-40-3	12-25
ワッシャ 18.2-34-1	13-64
ワッシャ 20.5-37-5	7-5
ワッシャ 22.1-26-3	12-5
ワッシャ 6.5-21-1	9-33
ワッシャ 6.5-21-1	15-8
ワッシャ 6.5-21-1	15-43
ワッシャ 6.5-21-1	16-5
ワッシャ 6.5-21-1	16-7
ワッシャ 6.5-21-1	16-16
ワッシャ 6.5-23-1.5	13-60
ワッシャ 6.5-23-1.5	16-6
ワッシャ 6-16-1.5	7-11
ワッシャ 6-16-1.5	9-18
ワッシャ 6-16-1.5	13-77
ワッシャ 6-16-1.5	15-10
ワッシャ 6-16-1.5	18-9
ワッシャ 8.1-20-0.8	20-41
ワッシャ 8.5-18-1.6	16-21
ワッシャ 8.5-18-1.6	16-38
ワッシャ 8.5-24-1.5	20-36
ワッシャ 9.6-18-2	17-7
ワッシャ リモコンボックス	21-30
ワッシャセット	8-6

# INDEX

<A>			
ADJUSTING NUT	3-10-2	BOLT	10-35
ADJUSTING SCREW	3-9-2	BOLT	11-5
ADJUSTING SCREW	21-6	BOLT	11-11
ALTERNATOR ASSY	7-2	BOLT	11-18
ANODE	1-9	BOLT	11-29
ANODE	3-34	BOLT	11-49
ANODE	11-17	BOLT	11-50
ANODE	13-22	BOLT	12-19
ANODE	13-40	BOLT	13-8
ANODE	13-44	BOLT	13-19
ANODE	26-9-4	BOLT	13-23
ANODE	26-9-5	BOLT	13-41
ANODE	26-9-6	BOLT	13-47
ANODE PLUG	3-32	BOLT	13-59
ANODE PLUG ASSY	3-31	BOLT	13-76
APRON ASSY	10-33-1	BOLT	14-9
APRON ASSY	10-33-2	BOLT	14-13
APRON ASSY	10-33-3	BOLT	14-26
ARMATURE ASSY	14-2	BOLT	15-11
ASSIST CORD (BLK) L=200	25A-7	BOLT	15-15
ASSIST CORD (BLK) L=200	25A-13	BOLT	15-24
ASSIST CORD (RED)	23-17	BOLT	15-35
ASSIST CORD (RED) L=200	22-5	BOLT	15-42
<B>		BOLT	16-4
BACKBONE CABLE L=5m	23A-12	BOLT	16-11
BALL 3/8	12-13	BOLT	16-15
BALL BEARING 6007	12-16	BOLT	16-18
BAND	3-52	BOLT	16-19
BAND	22-9	BOLT	16-26
BAND 104	3-51	BOLT	16-28
BAND 104	9-28	BOLT	16-30
BAND 135	8-17	BOLT	17-3
BAND 202	10-9	BOLT	21-11
BAND 203	9-29	BOLT	21-37
BAND 203	13-51	BOLT	21-48
BATTERY CABLE	8-13	BOLT	26-5-7
BATTERY CABLE	23A-3	BOLT	26-6-7
BELT GUIDE	4-3	BOLT 10-80 P1.25	20-25
BEVEL GEAR ASSY (A)	12-1	BOLT 12-105 P1.25	13-67
BEVEL GEAR B	11-20	BOLT 3/8-45	17-10
BEVEL GEAR C	12-4	BOLT 8-115	10-20
BEZEL COVER KIT	24-5	BOLT 8-32 P1.25	20-42
BEZEL COVER KIT	24-6	BOLT 8-90	1-4
BEZEL COVER KIT	24-10	BOLT 8-P1.25	3-39
BIG END BEARING (Black)	2-7-2	"BOLT M12,P1.25-177.5"	13-12
BIG END BEARING (Blue)	2-7-3	BOLT M6-35	1-6
BIG END BEARING (Brown)	2-7-1	BOLT M8-70	13-9
BOLT	1-10	BOTTOM COWL	15-1-1
BOLT	1-13	BOTTOM COWL	15-1-2
BOLT	1-18	BRACKET	9-3
BOLT	1-21	BRACKET	16-17
BOLT	3-22	BREAKER	14-5
BOLT	3-43	BREATHER CHAMBER COVER	3-45
BOLT	3-44	BREATHER HOSE	3-50
BOLT	4-7	BRUSH	14-6
BOLT	5-3	BRUSH HOLDER	8-2
BOLT	5-5	BRUSH SPRING	14-7
BOLT	5-11	BUSHING	6-14
BOLT	5-15	BUSHING	13-25
BOLT	6-11	BUSHING	21-21
BOLT	6-12	BUSHING	21-25
BOLT	6-17-2	BUSHING	21-35
BOLT	6-18-2	BUSHING 10.5-12.7-13.5	20-28
BOLT	6-32	BUSHING 13-16-40	13-57
BOLT	7-6	BUSHING 13-17-19.5 18-24-22	13-58
BOLT	7-10	BUSHING 18-24-22	13-62
BOLT	7-15	BUSHING 18-24-57.5 18-24-60	13-63
BOLT	7-22	BUSHING 30-36-41	13-35
BOLT	8-12	BUZZER KIT	20-51
BOLT	8-15	<C>	
BOLT	8-18	CABLE BRACKET KIT	20-50
BOLT	9-5	CABLE CLIP	16-32
BOLT	9-9	CABLE JOINT	16-37
BOLT	9-17	CABLE JOINT ASSY	24-12
BOLT	9-26	CABLE TERMINAL	21-8
BOLT	9-31	CABLE TERMINAL HOLDER	15-23
BOLT	10-24	CABLE TERMINAL PLUG	9-25
BOLT	10-29	CABLE TERMINAL PLUG	9-39
		CAM ROD (L)	11-22-2
		CAM ROD (UL)	11-22-1
		CAM ROD (UL)	26-8-5
		CAM ROD BUSHING	11-26
		CAMSHAFT ASSY	3-3-2
		CAP (G)	9-24a-1
		CAP (Y)	9-24a-2
		CAP ASSY	14-14
		CAP NUT	13-80
		CAP NUT	20-52
		CAUTION DECAL	18-2
		CAUTION DECAL (A)	18-1-1
		CAUTION DECAL (A)	18-1-2
		CAUTION DECAL (B)	7-24-1
		CAUTION DECAL (B)	7-24-2
		CAUTION DECAL (SIGP)	21-51
		CLAMP	19-5
		CLAMP	19-10
		CLAMP	21-50
		CLAMP 6.5-14L	13-52
		CLAMP 6-9.5L	13-78
		CLAMP BRACKET (PTT-L)	13-21-1
		CLAMP BRACKET (PTT-L)	13-21-2
		CLAMP BRACKET (PTT-R)	13-20-1
		CLAMP BRACKET (PTT-R)	13-20-2
		CLAMP $\phi$ 16.8	6-5
		CLIP $\phi$ 10	15-17
		CLIP $\phi$ 11.3	6-8
		CLIP $\phi$ 11.3	6-21
		CLIP $\phi$ 17.8	15-31
		CLIP $\phi$ 9.4	6-22
		CLIP $\phi$ 9.4	15-18
		CLUTCH	12-7
		CLUTCH CAM	11-24
		COIL BRACKET	7-14
		COLLAR 10.2-12-12	13-32
		COLLAR 6.2-9-7.4	7-12
		COLLAR 6.5-10.5-22.6	16-3
		COLLAR 6.5-10.5-9.3	16-10
		COLLAR 6.5-10.5-9.3	16-14
		CONICAL SPRING WASHER 10.5-21-2.3	20-26
		CONNECTING ROD ASSY	2-5
		CONNECTING ROD BOLT	2-6
		CONT HEAD ASSY (FLUSH MOUNT)	24-3
		CONT HEAD ASSY (CENTER CONSOLE)	24-4
		CONTROL HEAD ASSY (TOP-SINGLE)	24-1
		CONTROL HEAD ASSY (TOP-TWIN)	24-2
		CONTROL LEVER	21-18
		COOLING HOSE	10-3
		CORD ASSY	9-21
		CORD ASSY	20-19
		CORD ASSY L=6200	22-4
		CORD HOLDER	20-31
		COTTER	3-28-2
		COTTER	3-56-2
		COTTER	3-60
		COUPLING	14-19
		COVER	5-32
		COVER	9-37
		COVER	10-22-1
		COVER	10-22-2
		COVER	15-25
		COVER	21-46
		COVER HOOK	15-6
		CRANKSHAFT ASSY	2-1
		C-RING	14-17
		C-RING d=18	13-65
		C-RING d=28	13-38
		CUP	6-24
		CYL BLOCK & CRANKCASE ASSY	1-1
		CYLINDER HEAD ASSY	3-2-2
		CYLINDER HEAD BOLT	10-5
		CYLINDER HEAD BOLT M10-90	3-37
		CYLINDER HEAD COMPLETE	3-1-2
		CYLINDER HEAD COVER ASSY	3-41
		CYLINDER HEAD COVER GASKET	3-42
		CYLINDER HEAD COVER GASKET	26-3-18
		CYLINDER HEAD GASKET	3-36
		CYLINDER HEAD GASKET	26-3-16
		CYLINDER PIN (LOWER)	13-61

CYLINDER PIN (UPPER).....	13-56	FLUSHING CONNECTOR.....	15-26	HOSE.....	15-16-1
<D>		FLUSHING CONNECTOR BRACKET.....	15-34	HOSE.....	19-6-2
DAMPER.....	8-11	FLUSHING CONNECTOR CAP.....	15-29	HOSE.....	19-7-2
DAMPER (LOWER).....	13-17	FLUSHING HOSE.....	15-30	HOSE JOINT (WATER-WORKS).....	23-2
DAMPER (UPPER).....	13-6	FLYWHEEL W/GEAR.....	7-1	HOUR METER KIT.....	23-6-1
DAMPER (UPPER).....	13-7	FREE THROTTLE BUTTON.....	24-9	HOUR METER KIT.....	23-6-2
DAMPER 21-36-5.....	13-14	FREE THROTTLE BUTTON.....	24-11	<I>	
DECAL (LEVER).....	22-6	FREE THROTTLE DRUM.....	21-20	IDLE EXHAUST PORT COVER.....	10-25-1
DECAL SET(MFS60A/AW).....	18-10-5	FREE THROTTLE LEVER.....	21-39	IDLE EXHAUST PORT COVER.....	10-25-2
DETENT RETAINER.....	21-41	FREE THROTTLE ROLLER.....	21-43	IDLE EXHAUST PORT GASKET.....	10-28
DETENT ROLLER.....	21-38	FREE THROTTLE SPRING.....	21-45	IGNITION COIL W/R-CAP.....	7-20-2
DETENT SPRING.....	21-42	FRICITION LEVER.....	20-38	INSTRUCTION DECAL.....	20-16
DISC 8.5-25-2.....	20-37	FRONT HOUSING.....	21-52	INSTRUCTION DECAL.....	21-24
DOWEL PIN 4-10.....	11-47	FUEL CONNECTOR.....	19-8	INSULATOR.....	6-9-2
DOWEL PIN 6-12.....	1-3	FUEL CONNECTOR.....	19-9	INTAKE MANIFOLD.....	5-1-2
DOWEL PIN 6-12.....	3-40	FUEL CONNECTOR (MALE).....	15-13	INTAKE SILENCER ASSY.....	5-12
DOWEL PIN 6-12.....	7-16	FUEL CONNECTOR PROTECTOR.....	15-14	INTAKE VALVE.....	3-25-2
DOWEL PIN 6-12.....	10-13	FUEL FEED PUMP.....	5-20	INTAKE VALVE.....	3-54-2
DOWEL PIN 6-12.....	10-19	FUEL FEED PUMP JOINT.....	5-22	INTAKE VALVE KIT.....	3-53-2
DOWEL PIN 6-12.....	10-31	FUEL FILTER ASSY.....	6-23	INTAKE VALVE STEM SEAL.....	3-19-2
DOWEL PIN 6-12.....	11-53	FUEL HOSE 4-9.....	6-6	INTAKE VALVE STEM SEAL.....	26-3-8
DOWEL PIN 6-12.....	26-8-4	"FUEL HOSE 5-10,L=445".....	6-20-2	INTERNAL GEAR.....	8-3
DOWEL PIN 6-16.....	6-13	FUEL HOSE W/PROTECTOR.....	6-4	ISC VALVE.....	5-2
DOWEL PIN 8-16.....	20-21	FUEL HOSE W/PROTECTOR.....	6-7-2	<J>	
DRAG LINK ASSY.....	17-5	FUEL HOSE W/PROTECTOR.....	6-7-4	JOINT.....	14-18
DRAIN BOLT 14-14.....	10-15	FUEL INJECTOR ASSY.....	5-7	JOINT.....	21-49
DRAIN SCREW.....	5-31	FUEL METER KIT.....	23-10-1	JOINT ASSY (INLET).....	19-2
DRIVE GEAR.....	21-9	FUEL METER KIT.....	23-10-2	JOINT ASSY (OUTLET).....	19-3
DRIVE PULLEY.....	4-1	FUEL METER KIT.....	23A-9-2	<K>	
DRIVE SHAFT (L).....	11-31-3	FUEL PICK-UP ASSY W/GAUGE.....	19-15	KEY 19-7-5.....	7-3
DRIVE SHAFT (S).....	11-31-1	FUEL PUMP ASSY.....	6-15-2	KEY 20-4-6-2.....	11-37
DRIVE SHAFT (UL).....	11-31-2	FUEL RAIL ASSY.....	5-6	KEY 20-4-6-2.....	26-6-8
DRIVE SHAFT (UL).....	26-8-7	FUEL REGULATOR.....	5-27	KEY 20-4-6-2.....	26-9-3
DRIVE SHAFT HOUSING ASSY (L).....	10-14-1	FUEL TANK ASSY 25L.....	19-12	KEY t=4.....	4-2
DRIVE SHAFT HOUSING ASSY (L).....	10-14-2	FUEL TANK CAP ASSY.....	19-16	<L>	
DRIVE SHAFT HOUSING ASSY (S).....	10-14-3	FUSE 20A.....	9-24-2	LAMP PANEL ASSY.....	25A-2
DRIVE SHAFT HOUSING GASKET t=0.5.....	10-11	FUSE 30A.....	9-24-1	LEAD WIRE L=200.....	25A-1
DRIVE SHAFT HOUSING GASKET t=0.5.....	26-3-26	FUSE DECAL.....	7-25	LIFTER.....	3-4
DRIVE SHAFT SPRING.....	11-33	FUSE HOLDER BRACKET.....	9-6	LIFTER BOLT.....	3-5
DRIVE SHAFT SPRING GUIDE.....	11-34	<G>		LOCK NUT 10-P1.25.....	20-30
DRIVEN PULLEY.....	4-5	GASKET.....	5-10	LOCK PLATE.....	11-3
DUST COVER SET.....	8-9	GASKET.....	5-13	LOCK PLATE W/BOLT.....	13-5
<E>		GASKET.....	10-23	LOGO DECAL.....	18-11-2
ECU ASSY.....	9-15-3	GASKET.....	15-36	"LOW PERMEATION HOSE $\phi$ 11.3- $\phi$ 7~ $\phi$ 5- $\phi$ 10,L=445".....	6-20-1
ENGINE BASEMENT ASSY.....	10-1	GASKET.....	19-19	"LOW PERMEATION HOSE $\phi$ 5- $\phi$ 10, L=450".....	15-16-2
ENGINE BASEMENT GASKET.....	1-19	GASKET 8.1-15-1.....	11-9	LOWER UNIT ASSY (L).....	26-1-1
ENGINE BASEMENT GASKET.....	26-3-22	GASKET 8.1-15-1.....	26-4-2	LOWER UNIT ASSY (L).....	26-1-3
ENGINE BASEMENT SEAL.....	10-12	GASKET 8.1-15-1.....	26-9-2	LOWER UNIT ASSY (S).....	26-1-4
ENGINE DROP CABLE L=6m.....	23A-2	GASKET 8.1-15-1.....	11-6-1	LOWER UNIT ASSY (UL).....	26-1-2
ENGINE SHORT BLOCK KIT.....	26-2-2	GEAR CASE ASSY.....	11-6-2	LOWER UNIT GASKET SET.....	26-4-1
ENGINE TEMP SENSOR.....	9-2	GREASE FITTING.....	13-30	<M>	
E-RING d=5.....	15-9	GREASE FITTING.....	15-12	MAGNETIC SWITCH.....	8-8
E-RING d=6.....	21-4	GRIP.....	20-39	MAIN SWITCH ASSY.....	20-7
EXHAUST COVER ASSY.....	1-11	GRIP.....	21-17	MAIN SWITCH ASSY.....	22-1
EXHAUST COVER GASKET.....	1-12	GRIP PARTS KIT.....	20-44	MAIN SWITCH CAP (WATERPROOF).....	20-10
EXHAUST COVER GASKET.....	26-3-3	GROMMET.....	5-21	MAIN SWITCH KEY.....	20-8-1
EXHAUST VALVE KIT.....	3-57	GROMMET.....	5-23	MAIN SWITCH KEY.....	20-8-2
EXHAUST VALVE STEM SEAL.....	3-20	GROMMET.....	5-25	MAIN SWITCH KEY.....	20-8-3
EXHAUST VALVE STEM SEAL.....	26-3-9	GROMMET.....	9-22	MAIN SWITCH KEY.....	22-2-1
EXHAUST VALVE $\phi$ 28.....	3-26	GROMMET.....	15-38	MAIN SWITCH KEY.....	22-2-2
EXHAUST VALVE $\phi$ 28.....	3-58	GROMMET.....	15-39	MAIN SWITCH KEY.....	22-2-3
EXTENSION CORD (TRIM SENSOR) L=2000.....	23-12	GROMMET.....	16-31	MAIN SWITCH KEY.....	22-2-2
EXTENSION CORD (TRIM SENSOR) L=6000.....	23A-11	GROMMET.....	21-12	MAIN SWITCH KEY COVERING CAP.....	20-9
EXTENSION CORD (TRIM SENSOR) L=6000.....	25A-6	GROMMET 13-2.....	7-13	MAIN SWITCH KEY COVERING CAP.....	22-3
EXTENSION CORD (TRIM SENSOR) L=6000.....	25A-12	GROMMET 16-2.5.....	7-8	MAINTENANCE KIT.....	26-9-1
EXTENSION CORD L=2000 (11P).....	23-14	GROMMET 17-3.....	16-33	MANUAL VALVE ASSY.....	14-15
EXTENSION CORD L=2000 (2P).....	23-13	GROMMET 40-18-3.....	15-37	MAP SENSOR.....	5-4
EXTENSION HOUSING (UL).....	10-30	GROUND L=210.....	13-31	METER LEAD WIRE L=8000.....	25A-5
EXTENSION HOUSING (UL).....	26-8-3	GUIDE PLATE.....	10-17	METER LEAD WIRE L=8000.....	25A-11
EXTENSION HOUSING KIT (UL).....	26-8-1	GUIDE PLATE GASKET.....	11-45	MOTOR ASSY.....	14-1
<F>		GUIDE PLATE GASKET.....	26-4-7	MOTOR BRACKET ASSY.....	14-3
FILTER.....	6-26	GUIDE PLATE GASKET.....	26-6-4	MOUNT 8.5-14-2.5.....	9-34
FILTER.....	14-11	GUIDE PLATE GASKET.....	26-7-3	MOUNT 8.5-14-2.5.....	15-40
FILTER (INLET).....	5-26	GUIDE PLATE GASKET.....	26-9-10	MOUNT BRACKET.....	13-39-1
FILTER (OUTLET).....	5-24	<H>		MOUNT BRACKET.....	13-39-2
FLOAT.....	5-17	HANGER.....	1-20	MOUNT HOLDING PLATE (LOWER).....	13-18-1
FLOAT.....	6-27	HOLDER.....	5-28	MOUNT HOLDING PLATE (LOWER).....	13-18-2
FLOAT ARM PIN.....	5-18	HOLDER.....	16-27	<N>	
FLOAT VALVE ASSY.....	5-19	HOLDER.....	21-47	NEUTRAL LOCK ARM.....	21-15
		HOOK.....	7-9	NEUTRAL LOCK SPRING.....	21-16
		HOOK LEVER.....	15-2	NEUTRAL SWITCH.....	15-21
		HOOK LEVER BUSHING 14-16.5-17.7.....	15-4	NEUTRAL SWITCH (REMOTE CONT).....	22-10

NEUTRAL SWITCH (REMOTE CONT).....	24-14
NEUTRAL SWITCH ACTUATOR.....	15-22
NIPPLE 6-8-11.....	15-20
NUT.....	4-4
NUT.....	6-29
NUT.....	8-16
NUT.....	9-11
NUT.....	9-14
NUT.....	11-21
NUT.....	11-23
NUT.....	21-10
NUT.....	21-32
NUT.....	26-5-4
NUT 10-P1.25.....	11-51
NUT 10-P1.25.....	13-3
NUT 10-P1.25.....	26-8-9
NUT 12-P1.25.....	13-69
NUT 20-P1.25.....	7-4
NYLON NUT 10-P1.5.....	20-23
NYLON NUT 12-P1.25.....	13-15
NYLON NUT 3/8-24UNF.....	17-6
NYLON NUT 4-P0.7.....	11-13
NYLON NUT 6-P1.0.....	11-19
NYLON NUT 6-P1.0.....	18-8
NYLON NUT 7/8-14.....	13-26
NYLON NUT 8-P1.25.....	20-35
<O>	
OIL FILLER CAP.....	3-47
OIL FILTER.....	1-14
OIL FILTER.....	26-9-7
OIL FILTER BOLT.....	1-2
OIL LEVEL GAUGE.....	10-10
OIL PRESSURE SWITCH.....	9-1
OIL PUMP ASSY.....	3-21
OIL PUMP GASKET.....	3-23
OIL PUMP GASKET.....	26-3-12
OIL SEAL 16-28-6.....	10-2
OIL SEAL 16-28-6.....	26-3-24
OIL SEAL 17-33-6.....	11-42
OIL SEAL 22-37-8.....	12-18
OIL SEAL 22-37-8.....	26-4-4
OIL SEAL 30-45-8.....	3-7
OIL SEAL 30-45-8.....	26-3-7
OIL SEAL 38-50-8.....	2-4
OIL SEAL 38-50-8.....	26-3-6
OIL SEAL 50-68-9.....	2-3
OIL SEAL 50-68-9.....	26-3-5
OIL STRAINER ASSY.....	10-7
O-RING.....	5-7a
O-RING.....	5-7b
O-RING.....	5-29
O-RING.....	5-30
O-RING.....	6-10-2
O-RING.....	6-16-2
O-RING.....	6-25
O-RING.....	6-28
O-RING.....	12-17
O-RING.....	26-4-3
O-RING 1.5-3.5.....	14-24
O-RING 1.5-6.5.....	14-10
O-RING 1.8-69.6.....	14-20
O-RING 1.9-13.....	3-33
O-RING 1.9-13.....	26-3-14
O-RING 1.9-13.....	26-9-13
O-RING 2.4-5.8.....	11-27
O-RING 2.4-5.8.....	26-4-5
O-RING 2-55.5.....	14-4
O-RING 3.1-24.4.....	3-48
O-RING 3.1-24.4.....	15-28
O-RING 3.1-24.4.....	26-3-20
O-RING 3.2-47.....	11-44
O-RING 3.2-47.....	26-4-9
O-RING 3.5-21.7.....	11-28
O-RING 3.5-21.7.....	26-4-6
O-RING 3.5-29.7.....	13-37
OVERHEAT BUZZER.....	22-13
<P>	
PILOT LAMP ASSY.....	20-11
PIN.....	12-8
PIN 3-25.....	26-5-10
PINION ASSY.....	8-4
PIPE L=150.....	10-8
PISTON.....	2-9-2

PISTON (0.5 O/S).....	2-9-4
PISTON PIN.....	2-10
PISTON PIN CLIP.....	2-11
PISTON REPAIR KIT.....	2-8-2
PISTON REPAIR KIT (0.5 O/S).....	2-8-4
PISTON RING.....	2-13-1
PISTON RING.....	2-14-1
PISTON RING (0.5 O/S) $\phi$ 70.5(OS).....	2-13-2
PISTON RING (0.5 O/S) $\phi$ 70.5(OS).....	2-14-2
PISTON RING SET (0.5 O/S) $\phi$ 70.5(OS).....	2-12-2
PISTON RING SET $\phi$ 70.....	2-12-1
PISTON RING-OIL.....	2-15-1
PISTON RING-OIL (0.5 O/S) $\phi$ 70.5(OS).....	2-15-2
PLAIN SHAFT BEARING.....	2-2-1
PLAIN SHAFT BEARING.....	2-2-2
PLAIN SHAFT BEARING.....	2-2-3
PLANET GEAR.....	8-5
PLATE.....	6-31
PLATE.....	10-26
PLATE.....	20-33
PLUG 8-8.....	11-8
PLUG CAP W/RESISTANCE.....	7-21
POWER HEAD GASKET SET.....	26-3-2
PRE-COATED KIT 6-16.....	20-34
PRE-RIGGING KIT.....	25A-3
PRE-RIGGING KIT.....	25A-8
PRE-RIGGING KIT.....	25B-6
PRE-RIGGING KIT.....	25B-11
PRE-RIGGING KIT (GENERIC SIDE).....	25B-1
PRE-RIGGING KIT(GENERIC FLUSH).....	25B-7
PRIMER BULB.....	19-4-2
PRIMER BULB ASSY.....	19-1-2
PROPELLER ASSY (11).....	12-20-3
PROPELLER ASSY (12).....	12-20-4
PROPELLER ASSY (13).....	12-20-5
"PROPELLER ASSY (14").....	12-20-6
PROPELLER ASSY (15).....	12-20-7
PROPELLER ASSY (16).....	12-20-8
PROPELLER ASSY (17).....	12-20-9
"PROPELLER ASSY (7").....	12-20-1
PROPELLER ASSY (9).....	12-20-2
PROPELLER HARDWARE KIT.....	12-21
PROPELLER NUT M16P1.5.....	12-26
PROPELLER SHAFT.....	12-6
PROPELLER SHAFT HOUSING ASSY.....	12-14-1
PROPELLER SHAFT HOUSING ASSY.....	12-14-2
PTT ASSY.....	13-42
PTT O-RING SET.....	14-27
PTT SOLENOID SWITCH (A).....	9-10
PTT SOLENOID SWITCH (B).....	9-13b
PTT SWITCH ASSY.....	15-32
PTT SWITCH ASSY.....	20-6
PTT SWITCH ASSY.....	22-12
PTT SWITCH ASSY.....	24-13
PTT THRUST ROD.....	13-27
PULSAR COIL.....	7-17
PULSAR COIL GUARD.....	7-18
PUMP.....	14-25
PUMP CASE (UPPER).....	11-38
PUMP CASE ASSY (LOWER).....	11-41
PUMP CASE GASKET.....	11-46
PUMP CASE GASKET.....	26-4-8
PUMP CASE GASKET.....	26-6-6
PUMP CASE GASKET.....	26-7-5
PUMP CASE GASKET.....	26-9-15
PUMP CASE LINER.....	11-39
PUMP CASE LINER.....	26-6-5
PUMP CASE LINER.....	26-7-4
PUMP CASE LINER.....	26-9-14
PUSH ROD.....	12-12
<Q>	
QUICK-CONNECTOR (MALE).....	19-13
<R>	
REAR HOUSING.....	21-13
REAR PANEL.....	21-14
RECTIFIER COMPLETE.....	9-4
RELAY.....	9-23
RELIEF VALVE ASSY.....	14-23
REMOTE CONT CABLE STAY COVER.....	16-29-1
REMOTE CONT CABLE STAY COVER.....	16-29-2
REMOTE CONTROL FITTING ASSY.....	17-1
REMOTE CONTROL FITTING ASSY.....	25B-5
REMOTE CONTROL FITTING ASSY.....	25B-12

REMOTE CONTROL HEAD ASSY(RC12F) 21-1	
REMOTE CONTROL HEAD ASSY(RC12F) 25A-4	
REMOTE CONTROL LOGO DECAL.....	22-17
RESERVE TANK.....	14-12
RETAINER.....	3-27-2
RETAINER.....	3-55-2
RETAINER.....	3-59
RIGGING BOLT SET.....	13-66
RIGGING CORD KIT.....	25A-9
RING GEAR COVER.....	7-7
ROCKER ARM.....	3-8-2
ROCKER ARM.....	3-24
ROCKER ARM SHAFT.....	3-11-2
ROCKER SHAFT BOLT.....	3-12-2
ROCKER SHAFT SPRING.....	3-13-2
ROLLER.....	21-34
ROLLER 6.1-14.7-14.....	15-7
ROLLER BEARING.....	11-7
ROLLER BEARING.....	12-15
ROLLER RETAINER.....	21-44
RUBBER MOUNT.....	6-1
RUBBER MOUNT (LOWER).....	13-11
RUBBER MOUNT (UPPER).....	13-1
RUBBER MOUNT 8.5-14-2.5.....	9-35
<S>	
SAFETY ROPE $\phi$ 5-1600.....	23-1
SCREW.....	3-35
SCREW.....	3-46
SCREW.....	7-19
SCREW.....	9-7
SCREW.....	9-27
SCREW.....	10-18
SCREW.....	11-14
SCREW.....	13-48
SCREW.....	13-79
SCREW.....	14-8
SCREW.....	14-21
SCREW.....	19-17
SCREW.....	21-23
SCREW.....	21-26
SCREW.....	21-27
SCREW.....	21-28
SCREW.....	21-40
SCREW.....	22-11
SCREW.....	26-5-3
SCREW.....	26-5-11
SCREW SET.....	20-43
SEAL.....	5-33
SEAL RING.....	17-8
SEAL RING 13.8-22-3.7.....	15-3
SEAL WASHER.....	14-16
SHIFT ARM.....	16-13
SHIFT CABLE.....	20-3
SHIFT DECAL.....	20-13
SHIFT DETENT SPRING.....	16-24
SHIFT DETENT SUPPORTER t=0.8.....	16-25
SHIFT GEAR ASSY.....	21-7
SHIFT LEVER KIT.....	20-49
SHIFT LEVER ROD.....	16-20
SHIFT LEVER SET.....	8-7
SHIFT LEVER SHAFT ASSY.....	16-23
SHIFT POSITION DECAL.....	22-7
SHIFT ROD (L).....	16-34-2
SHIFT ROD (S).....	16-34-1
SHIFT ROD JOINT M6-22.....	16-36
SHIFT UNIT ASSY.....	20-48
SHIM 32.9-26-0.5.....	11-43
SHIM 36-44-0.1.....	12-2-1
SHIM 36-44-0.15.....	12-2-2
SHIM 36-44-0.3.....	12-2-3
SHIM 41-51.5-0.1.....	11-35-1
SHIM 41-51.5-0.15.....	11-35-2
SHIM 41-51.5-0.3.....	11-35-3
SHIM 41-51.5-0.5.....	11-35-4
SIMPLIQ DECAL.....	18-12-1
SIMPLIQ DECAL.....	18-12-2
SNAP.....	12-9
SNAP PIN.....	13-28
SNAP PIN d=5.....	16-35
SNAP PIN d=8.....	16-22
SNAP PIN d=8.....	16-39
SOLENOID SWITCH CORD (A).....	9-16
SOLENOID SWITCH CORD (B).....	9-19

SPACER .....	21-29	THROTTLE FRICTION ASSY .....	20-47	WASHER 18.2-34-1 .....	13-64
SPACER 10.5-23-9 .....	20-27	THROTTLE LINK ASSY .....	20-46	WASHER 20.5-37-5 .....	7-5
SPACER 6.2-13-22 .....	6-19	THROTTLE ROD .....	16-12	WASHER 22.1-26-3 .....	12-5
SPACER 6.2-9-15.7 .....	9-36	THROTTLE ROLLER .....	16-9	WASHER 6.5-21-1 .....	9-33
SPACER 6.2-9-15.7 .....	15-41	THROTTLE SHAFT KIT .....	20-45	WASHER 6.5-21-1 .....	15-8
SPACER 9.6-19-19 .....	17-9	THROTTLE WIRE .....	20-2	WASHER 6.5-21-1 .....	15-43
SPACER SET .....	24-7	THRUST BOLT .....	3-6	WASHER 6.5-21-1 .....	16-5
SPACER SET .....	24-8	THRUST HOLDER .....	12-22	WASHER 6.5-21-1 .....	16-7
SPARK PLUG (IKR6G8) .....	3-49	THRUST PLATE .....	1-23	WASHER 6.5-21-1 .....	16-16
SPARK PLUG (IKR6G8) .....	26-9-17	THRUST PLATE .....	21-22	WASHER 6.5-23-1.5 .....	13-60
SPEEDOMETER KIT (60MPH) .....	23-9-1	THRUST PLATE (UPPER) 31-50-2 .....	13-36	WASHER 6.5-23-1.5 .....	16-6
SPEEDOMETER KIT (60MPH) .....	23-9-2	TILLER HANDLE COVER .....	20-17	WASHER 6-16-1.5 .....	7-11
SPEEDOMETER KIT (60MPH) .....	23A-8	TILLER HANDLE KIT .....	20-1-1	WASHER 6-16-1.5 .....	9-18
SPEEDOMETER KIT (70MPH) .....	23-15-1	TILLER HANDLE KIT .....	20-1-2	WASHER 6-16-1.5 .....	13-77
SPEEDOMETER KIT (70MPH) .....	23-15-2	TILT HANDLE .....	18-7-2	WASHER 6-16-1.5 .....	15-10
SPEEDOMETER LEAD WIRE .....	23-16	TILT HANDLE .....	18-7-3	WASHER 6-16-1.5 .....	18-9
SPLIT PIN 3-25 .....	12-23	TILT LIMIT CAM HOLDER .....	26-5-9	WASHER 8.1-20-0.8 .....	20-41
SPLIT PIN 3-25 .....	26-9-16	TILT LIMIT SWITCH .....	26-5-2	WASHER 8.5-18-1.6 .....	16-21
SPRING .....	12-10	TILT LIMIT SWITCH CAM .....	26-5-8	WASHER 8.5-18-1.6 .....	16-38
SPRING .....	16-2	TILT LIMIT SWITCH KIT .....	26-5-1	WASHER 8.5-24-1.5 .....	20-36
SPRING PIN 3.5-16 .....	13-72	TILT LIMIT SWITCH PLATE .....	26-5-6	WASHER 9.6-18-2 .....	17-7
SPRING PIN 3-12 .....	11-25	TILT STOPPER GRIP .....	13-73	WASHER SET .....	8-6
SPRING PIN 3-12 .....	26-8-6	TILT STOPPER KIT .....	13-71-1	WATER HOSE .....	15-19
SPRING RETAINER .....	12-11	TILT STOPPER SPRING .....	13-33	WATER JACKET INSERT (L) L=35 .....	1-8
SPRING WASHER .....	9-12	TIMING BELT .....	4-8	WATER JACKET INSERT (R) .....	1-7
SPRING WASHER .....	9-14b	TOCS STARTER KIT .....	23A-1	WATER PIPE (L) .....	11-1-2
STARTER MOTOR ASSY .....	8-1	TOOL KIT .....	23-3	WATER PIPE (S) .....	11-1-1
STARTER MOTOR BAND .....	8-10	TOP COWL ASSY .....	18-4-3	WATER PIPE (UL) .....	11-1-3
STARTER SOLENOID .....	9-8	TOP COWL ASSY .....	18-4-4	WATER PIPE (UL) .....	26-8-2
STAY .....	7-23	TOP COWL SEAL .....	18-6	WATER PIPE AUXILIARY MOUNT .....	11-4
STEERING BRACKET ASSY .....	20-20-1	TOP COWL SUB-ASSY .....	18-5-3	WATER PIPE SEAL (LOWER) .....	11-40
STEERING BRACKET ASSY .....	20-20-2	TOP COWL SUB-ASSY .....	18-5-4	WATER PIPE SEAL (UPPER) .....	11-2
STEERING HOOK PLATE .....	17-2	TRIM METER KIT .....	23-4-1	WATER PRESSURE METER KIT .....	23-8-1
STEERING SHAFT ASSY .....	13-34-1	TRIM METER KIT .....	23-4-2	WATER PRESSURE METER KIT .....	23-8-2
STEERING SHAFT ASSY .....	13-34-2	TRIM METER KIT .....	23A-9-1	WATER PUMP GUIDE PLATE .....	11-48
STEERING SHAFT ASSY .....	13-34-3	TRIM METER KIT .....	25B-3	WATER PUMP GUIDE PLATE .....	26-6-3
STOP SWITCH ASSY .....	20-4	TRIM METER KIT .....	25B-9	WATER PUMP GUIDE PLATE .....	26-7-6
STOP SWITCH ASSY .....	22-14	TRIM SENSOR KIT .....	13-74	WATER PUMP GUIDE PLATE .....	26-9-9
STOP SWITCH DECAL .....	20-15	TRIM SENSOR KIT .....	25B-4	WATER PUMP IMPELLER .....	11-36
STOP SWITCH DECAL .....	22-16	TRIM SENSOR KIT .....	25B-10	WATER PUMP IMPELLER .....	26-6-2
STOP SWITCH LANYARD ASSY .....	20-5	TRIM SENSOR L=1700 .....	13-75	WATER PUMP IMPELLER .....	26-7-2
STOP SWITCH LANYARD ASSY .....	22-15	TRIM TAB 3S .....	11-10	WATER PUMP IMPELLER .....	26-9-8
STOPPER .....	11-30	TWIN REMOTE CONTROL KIT .....	23-11	WATER PUMP KIT (CHROME PLATED) .....	26-7-1
STOPPER .....	12-24	<V>		WATER PUMP REPAIR KIT .....	26-6-1
STOPPER .....	20-40	VALVE ASSY .....	14-22	WATER SEAL PLATE .....	11-16
STUD M10-145 .....	10-32	VALVE SPRING .....	3-17-2	WATER SEAL RUBBER .....	11-15
STUD M10-145 .....	26-8-8	VALVE SPRING SEAT .....	3-18-2	WATER STRAINER SET .....	11-12
STUD M10-40 .....	20-22	VAPOR SEPARATOR ASSY .....	5-16	WAVE WASHER .....	21-19
SWIVEL BRACKET ASSY .....	13-29-1	VOLTMETER KIT .....	23-7-1	WAVE WASHER d=14 .....	15-5
SWIVEL BRACKET ASSY .....	13-29-2	VOLTMETER KIT .....	23-7-2	WIRING DIAGRAM DECAL .....	9-38
SWIVEL BRACKET ASSY .....	13-29-3	VOLTMETER KIT .....	23A-9-3		
SWIVEL BRACKET SHAFT ASSY .....	13-24	<W>			
<T>		WARNING LAMP DECAL .....	20-14		
TACHOMETER .....	23-5-1	WASHER .....	1-5		
TACHOMETER .....	23-5-2	WASHER .....	1-22		
TACHOMETER .....	25B-2	WASHER .....	3-14-2		
TACHOMETER .....	25B-8	WASHER .....	3-38		
TACHOMETER KIT .....	23A-13	WASHER .....	6-2		
TANK FILLER CAP GASKET .....	19-14	WASHER .....	6-30		
TAPERED ROLLER BEARING .....	11-32	WASHER .....	10-6		
TAPERED ROLLER BEARING 32007 .....	12-3	WASHER .....	10-21		
TAPPING SCREW 5-30 .....	10-34-1	WASHER .....	11-52		
TAPPING SCREW 5-30 .....	10-34-2	WASHER .....	13-4		
TAPPING SCREW 5-30 .....	10-34-3	WASHER .....	13-10		
TAPPING SCREW 6-16 .....	20-32	WASHER .....	13-13		
TEE CONNECTOR .....	23A-7	WASHER .....	13-70		
TERMINAL CAP 15.5-18.28 .....	8-14	WASHER .....	17-4		
TERMINAL CAP 8-13-28 .....	9-20	WASHER .....	19-18		
TERMINAL CAP 8-13-28 .....	9-30	WASHER .....	20-24		
TERMINAL CAP 8-13-28 .....	13-55	WASHER .....	20-29		
TERMINATOR (FEMALE) .....	23A-6	WASHER .....	21-5		
TERMINATOR (MALE) .....	23A-5	WASHER .....	21-30		
THERMOSTAT .....	1-15	WASHER .....	21-31		
THERMOSTAT CAP .....	1-16	WASHER .....	21-33		
THERMOSTAT CAP GASKET .....	1-17	WASHER .....	21-36		
THERMOSTAT CAP GASKET .....	26-3-4	WASHER .....	26-5-5		
THERMOSTAT CAP GASKET .....	26-9-11	WASHER .....	26-8-10		
THROTTLE ARM .....	16-8	WASHER 10.5-20-3.2 .....	4-6		
THROTTLE ARM .....	21-2	WASHER 13-34-3 .....	13-16		
THROTTLE BODY ASSY .....	5-9-2	WASHER 13-34-3 .....	13-68		
THROTTLE CAM .....	16-1	WASHER 14.5-24-1 .....	10-16		
THROTTLE DECAL .....	20-12	WASHER 14.5-24-1 .....	26-9-12		
THROTTLE FRICTION ARM .....	21-3	WASHER 17-40-3 .....	12-25		

# INDEX (Parts Number)

172-36008-0	7-13	353-84918-0	17-6	3C7-00133-0	7-5	3GF-66198-0	20-50
1E0-34092-0	9-24a-1	369-62433-1	13-73	3C7-61338-0	13-14	3GF-67578-1	20-13
1E0-34093-0	9-24a-2	369-84398-1	10-9	3C7-62133-2	13-67	3GF-70281-0	19-8
1E0-36056-0	7-9	394-70260-0	15-13	3C7-62139-1	13-69	3GF-71040-0	20-11
332-60005-2	11-8	398-06830-0	20-4	3C7-70211-1	19-4-2	3GF-72019-0	20-12
332-60006-1	11-9	398-76083-0	15-22	3C7-70217-0	19-5	3GF-72198-0	20-14
332-60006-1	26-4-2	3A0-76079-0	7-12	3C7-70220-1	19-2	3GF-72200-0	20-15
332-60006-1	26-9-2	3A3-06830-0	22-14	3C7-70224-1	19-3	3GF-72672-0	23-9-2
332-65022-0	11-37	3A3-76145-0	9-30	3C8-60223-0	11-42	3GF-76020-0	20-7
332-65022-0	26-6-8	3A3-81301-0	23-11	3C8-62396-1	13-31	3GF-76020-0	22-1
332-65022-0	26-9-3	3A3-83314-2	21-8	3C8-64027-0	11-21	3GF-76175-0	20-51
332-66021-0	11-27	3A3-84307-0	21-42	3C8-64084-0	11-43	3GF-76205-0	20-9
332-66021-0	26-4-5	3A3-84364-2	21-9	3C8-64217-0	12-8	3GF-76205-0	22-3
332-70201-0	19-10	3A3-84365-1	21-2	3C8-64219-1	12-9	3GF-76217-0	20-8-1
334-00131-0	7-3	3A3-84368-0	21-19	3C8-64221-0	12-10	3GF-76217-0	22-2-1
334-65012-0	11-47	3A3-84374-0	21-29	3C8-64222-0	12-11	3GF-76218-0	20-8-2
336-06973-0	13-78	3A3-84376-0	21-12	3C8-65014-0	11-40	3GF-76218-0	22-2-2
338-02215-0	15-17	3A3-84381-0	21-7	3C8-65021-2	11-36	3GF-76219-0	20-8-3
338-60218-2	13-40	3A3-84383-0	21-33	3C8-65021-2	26-6-2	3GF-76219-0	22-2-3
338-60218-2	13-44	3A3-84391-0	21-20	3C8-65021-2	26-7-2	3GF-84339-0	20-16
338-67147-0	15-3	3A3-84403-0	21-16	3C8-65021-2	26-9-8	3GF-84560-1	25A-9
344-67177-1	13-30	3A3-84421-0	21-34	3C8-65025-0	11-48	3GL-72672-0	23-9-1
344-67177-1	15-12	3A3-84422-0	21-22	3C8-65025-0	26-6-3	3GLQ84550-4	25A-3
345-01111-0	1-3	3A3-84423-0	21-41	3C8-65025-0	26-9-9	3GLQ84550-4	25B-6
345-01111-0	3-40	3A3-84424-0	21-43	3C8-65029-3	11-45	3GM-84550-3	25A-8
345-01111-0	7-16	3A3-84425-0	21-45	3C8-65029-3	26-4-7	3GM-84550-3	25B-11
345-01111-0	10-13	3A3-84426-0	21-44	3C8-65029-3	26-6-4	3GR-70250-0	19-9
345-01111-0	10-19	3A3-84428-0	21-3	3C8-65029-3	26-7-3	3GT-35143-0	6-22
345-05122-1	13-60	3A3-84432-0	21-25	3C8-65029-3	26-9-10	3GT-35143-0	15-18
345-05122-1	16-6	3A3-84435-0	21-21	3C8-65239-1	26-7-6	3H6-60218-0	13-22
345-06915-0	13-52	3AA-66223-0	26-5-10	3C8-66032-0	11-28	3H6-70200-2	19-1-2
345-60215-0	12-3	3AA-83719-0	16-21	3C8-66032-0	26-4-6	3H6-70262-0	15-14
345-64081-0	11-35-1	3AA-83719-0	16-38	3C8-66308-0	13-77	3H8-07237-0	3-10-2
345-64082-0	11-35-2	3AB-01111-0	10-31	3C8-66308-0	18-9	3H8-07636-0	1-2
345-64083-0	11-35-3	3AB-01111-0	11-53	3C8-72580-0	9-10	3H8-76040-0	9-8
345-64084-0	11-35-4	3AB-01111-0	26-8-4	3C8-72581-0	9-13b	3KM-01142-0	3-31
345-65015-0	11-44	3AC-06999-0	7-21	3C8-76171-0	22-13	3KY-00011-0	2-13-1
345-65015-0	26-4-9	3AC-10087-0	6-5	3E0-70270-0	19-13	3KY-00012-0	2-14-1
345-70114-1	6-8	3AC-63012-0	20-39	3E0-77183-0	14-6	3KY-00013-0	2-15-1
345-70114-1	6-21	3AC-66011-2	11-24	3E0-77184-0	14-7	3KY-00014-0	2-13-2
346-01215-0	10-2	3AC-70140-0	19-17	3EF-66113-0	16-24	3KY-00015-0	2-14-2
346-01215-0	26-3-24	3AC-70145-0	19-18	3F0-72185-0	18-2	3KY-00016-0	2-15-2
346-62124-1	13-26	3AC-70150-0	19-19	3F3-02423-0	10-34-1	3KY-00021-0	2-10
346-62127-0	13-80	3AC-70157-0	19-15	3F3-02423-0	10-34-2	3KY-00030-1	2-1
346-62127-0	20-52	3AC-72615-0	15-32	3F3-02423-0	10-34-3	3KY-00040-0	2-5
346-66334-0	20-40	3AD-62191-0	13-24	3F3-60223-0	12-18	3KY-00059-0	2-6
346-67113-0	9-34	3AD-72120-0	13-66	3F3-60223-0	26-4-4	3KY-00080-0	2-7-1
346-67113-0	15-40	3AH-72615-0	20-6	3F3-72616-1	15-36	3KY-00081-0	2-7-2
346-67114-1	9-36	3AHQ62000-0	20-20-1	3F3-84908-0	17-8	3KY-00082-0	2-7-3
346-67114-1	15-41	3AHW62000-0	20-20-2	3FW-76007-0	8-11	3KY-00115-0	1-23
346-67115-0	9-33	3B2-01111-0	6-13	3FW-76014-0	8-2	3KY-00121-0	2-4
346-67115-0	15-8	3B7-01116-0	4-6	3FW-76015-0	8-4	3KY-00121-0	26-3-6
346-67115-0	15-43	3B7-02234-0	6-26	3FW-76120-0	8-13	3KY-00122-0	2-3
346-67115-0	16-5	3B7-02235-0	6-25	3FW-76145-0	8-14	3KY-00122-0	26-3-5
346-67115-0	16-7	3B7-02236-0	6-28	3FW-76314-0	8-3	3KY-01005-0	3-36
346-67115-0	16-16	3B7-02237-0	6-24	3FW-76317-0	8-5	3KY-01005-0	26-3-16
348B64108-1	12-20-1	3B7-06920-0	9-35	3FW-76318-0	8-6	3KY-01013-0	3-37
350-67105-0	15-4	3B7-60218-1	1-9	3FW-76320-0	8-7	3KY-01024-0	3-42
353-06821-0	20-5	3B7-60218-1	26-9-4	3FW-76321-0	8-8	3KY-01024-0	26-3-18
353-06821-0	22-15	3B7-61018-2	10-20	3FW-76322-0	8-9	3KY-01030-1	1-15
353-61334-0	13-16	3B7-61114-0	11-51	3GF-62004-0	20-31	3KY-01032-0	1-17
353-61334-0	13-68	3B7-61114-0	13-3	3GF-62445-0	20-42	3KY-01032-0	26-3-4
353-62415-0	13-37	3B7-61114-0	26-8-9	3GF-62449-0	20-37	3KY-01032-0	26-9-11
353-62417-0	13-35	3B7-63730-0	20-36	3GF-62466-1	13-71-1	3KY-01114-0	1-6
353-62423-1	13-36	3B7-72201-0	23-1	3GF-63025-0	20-27	3KY-01195-0	1-7
353-63207-0	13-32	3B7-77167-0	14-20	3GF-63032-0	20-47	3KY-01196-0	1-8
353-64036-0	12-2-3	3B7-77430-0	14-25	3GF-63062-0	20-45	3KY-01303-0	1-19
353-64037-0	12-2-2	3B7-77431-1	14-9	3GF-63067-0	20-46	3KY-01303-0	26-3-22
353-64038-0	12-2-1	3B7-77432-1	14-26	3GF-63102-0	20-28	3KY-01513-0	1-20
353-64121-0	12-26	3B7-77433-0	14-10	3GF-63193-0	20-44	3KY-02165-0	6-4
353-66024-0	11-30	3B7-77434-1	14-11	3GF-63201-0	20-25	3KY-02203-0	6-6
353-72546-0	22-5	3B7-83715-2	16-37	3GF-63205-0	20-43	3KY-02211-0	6-20-2
353-72548-0	25A-7	3B7-84914-0	17-9	3GF-63305-0	20-26	3KY-02239-0	6-31
353-72548-0	25A-13	3BJ-07615-0	1-14	3GF-63310-0	20-30	3KY-02305-0	1-12
353-84371-0	21-30	3BJ-07615-0	26-9-7	3GF-63320-0	20-17	3KY-02305-0	26-3-3
353-84388-0	21-38	3BJ-61017-1	3-39	3GF-63624-0	20-18	3KY-02409-0	5-12
353-84394-0	21-5	3BJ-72100-0	23-3	3GF-65012-0	20-21	3KY-02418-0	5-13
353-84916-0	17-7	3BJ-84398-0	8-17	3GF-66158-0	20-49	3KY-02605-0	6-19
353-84917-0	17-10	3C7-00132-0	7-4	3GF-66160-0	20-48	3KY-03171-0	16-9



3KY-03230-0	5-17	3KY-61012-0	26-3-26	3KY-72627-0	26-5-8	3KYW77208-1	13-29-2
3KY-03232-0	5-18	3KY-61029-0	10-23	3KY-72628-0	26-5-9	3KYW77211-1	13-20-2
3KY-03235-0	5-30	3KY-61111-0	10-32	3KY-72637-0	23A-1	3KYW77212-1	13-21-2
3KY-03239-0	5-19	3KY-61111-0	26-8-8	3KY-72638-0	23A-13	3KYW87323-1	12-14-2
3KY-03292-0	5-31	3KY-61220-0	10-28	3KY-72672-0	23A-8	3KZ-06902-0	15-25
3KY-04055-0	15-16-2	3KY-61301-1	13-1	3KY-72673-0	23-15-1	3KZ-60217-0	11-10
3KY-04060-0	6-20-1	3KY-61302-0	13-11	3KY-76009-0	8-10	3KZ-70177-0	19-12
3KY-04302-0	5-20	3KY-61321-0	13-12	3KY-76010-0	8-1	3KZ-72181-1	7-24-1
3KY-04313-0	5-23	3KY-61326-0	13-5	3KY-76037-0	9-25	3KZ-76037-0	9-39
3KY-04314-0	5-25	3KY-61333-0	13-6	3KY-76064-0	9-6	3KZQ61225-0	10-33-3
3KY-04319-1	5-21	3KY-61336-0	13-17	3KY-76065-0	9-4	3KZQ62010-1	13-34-3
3KY-04321-0	5-24	3KY-61339-0	13-7	3KY-76079-0	16-10	3KZQ77208-1	13-29-3
3KY-04322-0	5-26	3KY-61343-0	13-9	3KY-76079-0	16-14	3LC-00024-0	2-11
3KY-04325-0	5-22	3KY-62114-0	10-26	3KY-76110-2	9-21	3LD-01012-0	10-5
3KY-06008-0	7-14	3KY-62441-0	20-38	3KY-76116-0	16-31	3M2-66226-0	16-33
3KY-06070-0	7-18	3KY-62447-0	20-33	3KY-76119-0	20-19	3NRQ87301-4	26-1-4
3KY-06071-0	7-17	3KY-63600-0	20-2	3KY-76120-0	23A-3	3NRQ87302-4	26-1-1
3KY-06123-0	7-2	3KY-63709-1	16-12	3KY-76131-0	23A-2	3NRW87302-4	26-1-3
3KY-06191-0	7-1	3KY-63718-0	16-1	3KY-76132-0	23A-12	3NV-76080-0	15-21
3KY-06281-0	15-23	3KY-63727-0	16-2	3KY-76151-0	23A-7	3PO-01143-0	3-32
3KY-06301-0	7-7	3KY-63751-0	16-8	3KY-76152-0	23A-6	3PO-60218-0	3-34
3KY-06901-0	9-3	3KY-64010-0	12-1	3KY-76153-0	23A-5	3PO-60218-0	26-9-6
3KY-06902-0	9-37	3KY-64020-0	11-20	3KY-76174-0	7-23	3RO-01113-1	1-4
3KY-06920-0	6-1	3KY-64030-0	12-4	3KY-77071-0	13-56	3RO-07238-0	3-9-2
3KY-07600-0	3-21	3KY-64032-0	12-5	3KY-77075-0	13-58	3RO-07422-0	3-48
3KY-07611-0	9-1	3KY-64211-1	12-6	3KY-77076-0	13-62	3RO-07422-0	15-28
3KY-07612-0	9-22	3KY-64215-0	12-7	3KY-77101-0	13-61	3RO-07422-0	26-3-20
3KY-07653-0	3-23	3KY-64223-0	12-12	3KY-77103-0	13-63	3RO-61324-0	13-15
3KY-07653-0	26-3-12	3KY-64231-0	12-22	3KY-77213-0	13-25	3RO-62473-0	13-33
3KY-07707-0	2-2-1	3KY-64301-0	11-31-1	3KY-83734-0	16-32	3RO-66031-0	11-26
3KY-07708-0	2-2-2	3KY-64302-0	11-31-3	3KY-83830-0	17-2	3RO-66308-0	7-11
3KY-07710-0	10-7	3KY-64303-0	11-31-2	3KY-83880-0	17-1	3RO-66308-0	9-18
3KY-07715-0	10-8	3KY-64303-0	26-8-7	3KY-83880-0	25B-5	3RO-66308-0	15-10
3KY-07721-0	10-10	3KY-64327-0	11-33	3KY-83880-0	25B-12	3RO-67517-0	15-7
3KY-07731-0	3-45	3KY-64328-0	11-34	3KY-84398-0	3-52	3RO-71015-1	3-47
3KY-07735-0	3-50	3KY-65002-1	11-41	3KY-84556-3	25B-7	3RO-77075-0	13-57
3KY-07740-0	10-17	3KY-65100-0	11-1-1	3KY-84905-0	17-5	3RO-77112-0	13-64
3KY-07750-0	2-2-3	3KY-65110-0	11-1-2	3KY-87123-0	2-12-1	3RO-77118-0	13-27
3KY-07896-1	3-57	3KY-65120-0	11-1-3	3KY-87124-0	2-12-2	3RO-77173-0	14-16
3KY-07902-0	3-26	3KY-65120-0	26-8-2	3KY-87321-0	26-4-1	3RO-77451-0	14-24
3KY-07902-0	3-58	3KY-65203-0	11-3	3KY-87326-0	12-21	3R3-07204-0	3-19-2
3KY-07903-0	3-17-2	3KY-65204-0	11-4	3KY-87500-0	26-9-1	3R3-07204-0	26-3-8
3KY-07905-0	3-18-2	3KY-65206-0	11-2	3KYB01020-0	3-41	3R3-07206-0	3-20
3KY-07921-0	3-27-2	3KY-65210-0	10-3	3KYB01031-0	1-16	3R3-07206-0	26-3-9
3KY-07921-0	3-55-2	3KY-65212-0	15-19	3KYB01100-1	1-1	3R3-07406-0	10-16
3KY-07921-0	3-59	3KY-66013-0	11-22-2	3KYB02300-0	1-11	3R3-07406-0	26-9-12
3KY-07923-0	3-28-2	3KY-66014-0	11-22-1	3KYB64534-1	12-20-8	3R3-07705-1	10-15
3KY-07923-0	3-56-2	3KY-66014-0	26-8-5	3KYB64536-1	12-20-9	3R3-62443-0	20-41
3KY-07923-0	3-60	3KY-66122-0	16-13	3KYQ01300-0	10-1	3R3-66124-0	16-3
3KY-07950-0	3-6	3KY-66126-0	16-17	3KYQ60000-1	11-6-1	3R3-66226-0	15-37
3KY-07960-0	3-4	3KY-66130-0	16-23	3KYQ61020-0	10-14-3	3RS-70020-0	19-16
3KY-07962-0	3-5	3KY-66134-0	16-20	3KYQ61028-0	10-22-1	3RS-70021-0	19-14
3KY-10045-0	4-8	3KY-66196-0	20-3	3KYQ61030-1	10-14-1	3T1-01138-0	15-20
3KY-10060-0	4-1	3KY-66214-0	16-34-1	3KYQ61110-0	10-30	3T1-06330-0	9-23
3KY-10062-0	4-5	3KY-66215-0	16-34-2	3KYQ61110-0	26-8-3	3T1-07737-1	15-31
3KY-10063-0	4-3	3KY-66241-0	16-36	3KYQ61208-0	10-25-1	3T1-67005-0	7-8
3KY-10068-0	4-4	3KY-67116-0	10-12	3KYQ61225-0	10-33-1	3T1-67161-0	15-39
3KY-10095-0	5-29	3KY-67117-0	15-38	3KYQ61342-0	13-18-1	3T1-72403-0	15-26
3KY-10104-0	5-10	3KY-67141-0	15-2	3KYQ61411-1	13-39-1	3T1-72404-0	15-29
3KY-10150-1	5-16	3KY-67142-0	15-6	3KYQ62010-1	13-34-1	3T1-72405-0	23-2
3KY-10154-0	5-27	3KY-67501-1	18-6	3KYQ63000-2	20-1-1	3T1-72573-0	25A-6
3KY-10155-0	6-14	3KY-72028-0	9-38	3KYQ67100-0	15-1-1	3T1-72573-0	25A-12
3KY-10157-0	5-28	3KY-72181-1	7-24-2	3KYQ67483-0	16-29-1	3T5-02229-0	6-27
3KY-10179-0	5-32	3KY-72194-0	7-25	3KYQ67521-0	18-7-2	3T5-02230-0	6-23
3KY-10180-0	5-33	3KY-72410-0	15-30	3KYQ77208-1	13-29-1	3T5-06437-0	20-32
3KY-10200-0	5-6	3KY-72413-0	15-34	3KYQ77211-1	13-20-1	3T5-10046-0	3-33
3KY-10211-0	5-2	3KY-72510-0	9-2	3KYQ77212-1	13-21-1	3T5-10046-0	26-3-14
3KY-10214-0	5-4	3KY-72523-0	23A-9-1	3KYQ84555-3	25B-1	3T5-10046-0	26-9-13
3KY-10300-0	5-7	3KY-72531-0	23A-9-3	3KYQ87304-4	26-1-2	3T5-10131-0	4-2
3KY-10303-0	5-7b	3KY-72537-0	25A-5	3KYQ87314-0	26-8-1	3T5-65011-0	11-39
3KY-10304-0	5-7a	3KY-72537-0	25A-11	3KYQ87323-1	12-14-1	3T5-65011-0	26-6-5
3KY-60001-0	11-50	3KY-72538-0	23-16	3KYW60000-1	11-6-2	3T5-65011-0	26-9-14
3KY-60041-0	11-15	3KY-72546-0	23-17	3KYW61028-0	10-22-2	3T5-65016-0	11-38
3KY-60042-0	11-16	3KY-72573-0	23A-11	3KYW61030-1	10-14-2	3T5-65018-2	11-46
3KY-60102-0	12-15	3KY-72575-0	13-74	3KYW61208-0	10-25-2	3T5-65018-2	26-4-8
3KY-60103-0	12-17	3KY-72575-0	25B-4	3KYW61225-0	10-33-2	3T5-65018-2	26-6-6
3KY-60103-0	26-4-3	3KY-72575-0	25B-10	3KYW61342-0	13-18-2	3T5-65018-2	26-7-5
3KY-60205-0	11-12	3KY-72582-0	9-16	3KYW61411-1	13-39-2	3T5-65018-2	26-9-15
3KY-60211-0	11-7	3KY-72583-0	9-19	3KYW62010-1	13-34-2	3T5-76022-0	20-10
3KY-60215-0	11-32	3KY-72600-0	23A-9-2	3KYW63000-2	20-1-2	3T5-76086-0	22-10
3KY-60218-0	11-17	3KY-72620-0	26-5-1	3KYW67100-0	15-1-2	3T5-76112-0	23-13
3KY-60218-0	26-9-5	3KY-72625-0	26-5-2	3KYW67483-0	16-29-2	3T5-76114-0	23-14
3KY-61012-0	10-11	3KY-72626-0	26-5-6	3KYW67521-0	18-7-3	3T5-76115-1	22-4

3T5-76247-0	9-24-2	3UR-72647-0	23-5-2	910103-5616	16-18	9402E3-1000	11-52
3T5-76249-0	9-24-1	3UR-72647-0	25B-2	910103-5616	16-19	9402E3-1000	26-8-10
3T5-84398-0	3-51	3UR-72647-0	25B-8	910103-5620	5-3	9402E3-1200	13-13
3T5-84398-0	9-28	3UR-87121-0	26-3-2	910103-5620	5-5	941303-0600	9-12
3T5-87322-3	26-6-1	3UR-87130-0	2-8-2	910103-5620	5-11	941303-0600	9-14b
3T5B64518-1	12-20-2	3UR-87131-0	2-8-4	910103-5620	6-17-2	941403-1400	15-5
3T5B64523-1	12-20-3	3UR-87801-0	18-10-5	910103-5620	7-22	945103-1800	13-65
3T5B64525-1	12-20-4	3URB01000-0	3-1-2	910103-5620	13-23	945103-2800	13-38
3T5B64527-1	12-20-5	3URB01001-0	3-2-2	910103-5620	15-24	945303-0500	15-9
3T5B64529-1	12-20-6	3URB87090-2	26-2-2	910103-5625	1-13	945303-0600	21-4
3T5B64532-1	12-20-7	3URQ67640-0	18-5-3	910103-5625	3-43	951403-3516	13-72
3TW-64124-0	12-25	3URQ67645-0	18-4-3	910103-5625	5-15	951407-0312	11-25
3TW-64232-0	12-24	3URW67640-0	18-5-4	910103-5625	6-12	951407-0312	26-8-6
3U2-06973-0	21-50	3URW67645-0	18-4-4	910103-5625	7-6	951503-0325	12-23
3U2-63107-0	21-46	3UW-72673-0	23-15-2	910103-5625	7-15	951503-0325	26-9-16
3U2-63506-0	21-47	3V1-00121-0	3-7	910103-5625	9-5	951603-0500	16-35
3U2-72187-0	21-51	3V1-00121-0	26-3-7	910103-5625	11-18	951603-0800	16-22
3U2-72200-0	22-16	3V1-60108-0	20-34	910103-5625	16-30	951603-0800	16-39
3U2-72615-0	22-12	3V1-66145-0	16-27	910103-5635	1-10	951603-1000	13-28
3U2-77367-0	21-49	3V5-62442-0	20-35	910103-5635	6-11	9601-0-6007	12-16
3U2-84331-0	22-6	3VK-84339-0	21-24	910103-5640	6-18-2	965002-0803	12-13
3U2-84334-0	22-17	3VK-84375-0	21-27	910103-5645	3-44	9701-1-1121	3-49
3U2-84336-0	22-7	3VL-84375-0	21-28	910103-5650	3-22	9701-1-1121	26-9-17
3U2-84343-0	21-18	3WA-07935-0	3-8-2	910103-5820	11-11	98AB-50-450	15-16-1
3U2-84371-0	21-31	3WA-72523-0	23-4-1	910103-5830	8-18	98AB-701600	19-7-2
3U2-84375-0	21-26	3WA-72527-0	23-8-1	910114-0835	1-21	98AB-70-700	19-6-2
3U2-84398-0	22-9	3WA-72531-0	23-7-1	9101E3-5612	11-5		
3U2-84401-0	21-15	3WA-72532-0	23-6-1	9101E3-5612	11-29		
3U2-84404-0	21-17	3WA-72600-0	23-10-1	9101E3-5612	26-5-7		
3U2-84427-0	21-6	3WA-72647-0	23-5-1	9101E3-5616	10-35		
3U2-84431-0	21-35	3WL-72180-0	18-1-1	9101E3-5620	10-24		
3U2-84442-0	21-37	3WM-67538-0	18-12-2	9101E3-5620	10-29		
3U2-84917-0	21-48	3Y1-66117-0	16-25	9101E3-5630	15-15		
3U2B84312-0	21-39	3Y1-76145-0	9-20	9101E3-5635	1-18		
3U2B84366-0	21-14	3Y1-76145-0	13-55	9101E3-5820	13-19		
3U2B84440-0	21-52	3Y9-76049-0	25A-1	9101E3-5830	12-19		
3U2B84441-0	21-13	3Y9-76251-0	25A-2	9101E3-5830	13-8		
3U2B84500-0	21-1	3YG-72180-0	18-1-2	9101E3-5855	11-49		
3U2B84500-0	25A-4	3Z0-84398-0	9-29	9101E3-5855	26-6-7		
3U3-72560-0	24-13	3Z0-84398-0	13-51	911103-1030	4-7		
3U3-76086-0	24-14	3Z4-72573-0	23-12	9153E3-1040	20-22		
3U3-83710-0	24-12	3Z4-72574-0	13-75	921503-0315	26-5-3		
3U3-84313-0	24-9	3Z5-65231-1	26-7-1	921503-0406	21-40		
3U3-84373-0	24-7	3Z5-65238-1	26-7-4	921503-0430	11-14		
3U3-84490-1	24-1	3Z5-77150-2	13-42	921503-0510	10-18		
3U3-84540-1	24-2	3Z5-77159-0	14-13	921503-0512	9-7		
3U3-84541-1	24-5	3Z5-77165-1	14-12	921503-0512	9-27		
3U3-84600-1	24-3	3Z5-77166-0	14-19	921503-0520	14-8		
3U3-84620-1	24-4	3Z5-77171-0	14-17	921503-0520	26-5-11		
3U6-84373-0	24-8	3Z5-77175-0	14-15	921503-0530	3-35		
3U6-84541-1	24-6	3Z5-77180-0	14-1	921503-5316	22-11		
3U8-84313-0	24-11	3Z5-77182-0	14-4	921503-5512	7-19		
3U8-84541-1	24-10	3Z5-77190-0	14-2	921503-5612	13-48		
3UR-00001-0	2-9-2	3Z5-77191-0	14-5	921503-5612	13-79		
3UR-00004-0	2-9-4	3Z5-77192-0	14-3	921521-0408	3-46		
3UR-02010-0	5-1-2	3Z5-77194-0	14-21	921603-0512	21-23		
3UR-02012-0	6-10-2	3Z5-77221-0	14-14	930103-0300	26-5-4		
3UR-03952-0	6-9-2	3Z5-77225-0	14-27	930103-0500	21-10		
3UR-04000-0	6-15-2	3Z5-77367-0	14-18	930103-0600	9-11		
3UR-04077-0	6-7-4	3Z5-77450-0	14-23	930103-0600	9-14		
3UR-04085-0	6-7-2	3Z5-77460-0	14-22	930103-0600	11-23		
3UR-06401-0	9-15-3	910103-0525	21-11	930103-0600	21-32		
3UR-06469-0	7-20-2	910103-0612	13-59	930103-0800	6-29		
3UR-07810-0	3-3-2	910103-0616	15-11	930103-0800	8-16		
3UR-07895-0	3-53-2	910103-0620	7-10	930403-0400	11-13		
3UR-07901-0	3-25-2	910103-0620	9-17	930403-0600	11-19		
3UR-07901-0	3-54-2	910103-0620	13-76	930403-0600	18-8		
3UR-07920-0	3-11-2	910103-0620	16-11	930403-1000	20-23		
3UR-07922-0	3-12-2	910103-0625	16-15	940103-0300	26-5-5		
3UR-07925-0	3-13-2	910103-0630	9-31	940103-0800	1-5		
3UR-07927-0	3-14-2	910103-0630	15-42	940103-0800	1-22		
3UR-07935-0	3-24	910103-0635	16-4	940103-0800	6-2		
3UR-10100-0	5-9-2	910103-1030	17-3	940103-0800	6-30		
3UR-62415-0	6-16-2	910103-5608	9-9	940103-0800	10-6		
3UR-67538-0	18-12-1	910103-5612	6-32	940103-0800	21-36		
3UR-67580-0	18-11-2	910103-5612	8-15	940103-1000	17-4		
3UR-72523-0	23-4-2	910103-5612	9-26	9401E3-0800	10-21		
3UR-72523-0	25B-3	910103-5612	16-26	9401E3-1000	20-24		
3UR-72523-0	25B-9	910103-5612	16-28	9401E3-1000	20-29		
3UR-72527-0	23-8-2	910103-5616	8-12	9401E3-1200	13-70		
3UR-72531-0	23-7-2	910103-5616	13-41	940203-1000	13-4		
3UR-72532-0	23-6-2	910103-5616	13-47	940221-1000	3-38		
3UR-72600-0	23-10-2	910103-5616	15-35	9402E3-0800	13-10		

## Note

## Note



# 2020 PARTS CATALOG

## MFS 60A Model

Serial Number 000001BX~  
OB No.002-21058-0BX 3KY 2001

トーハツ株式会社

〒174-0051

東京都板橋区小豆沢 3-5-4

Tel: 03 (3966) 3116

**TOHATSU CORPORATION**

5-4, Azusawa 3-Chome, Itabashi-Ku

Tokyo 174-0051, Japan

Tel: +81-3-3966-3117 Fax: +81-3-3966-2951

[www.tohatsu.com](http://www.tohatsu.com)

