

# 2018 PARTS CATALOG

トーハツ船外機 パーツカタログ



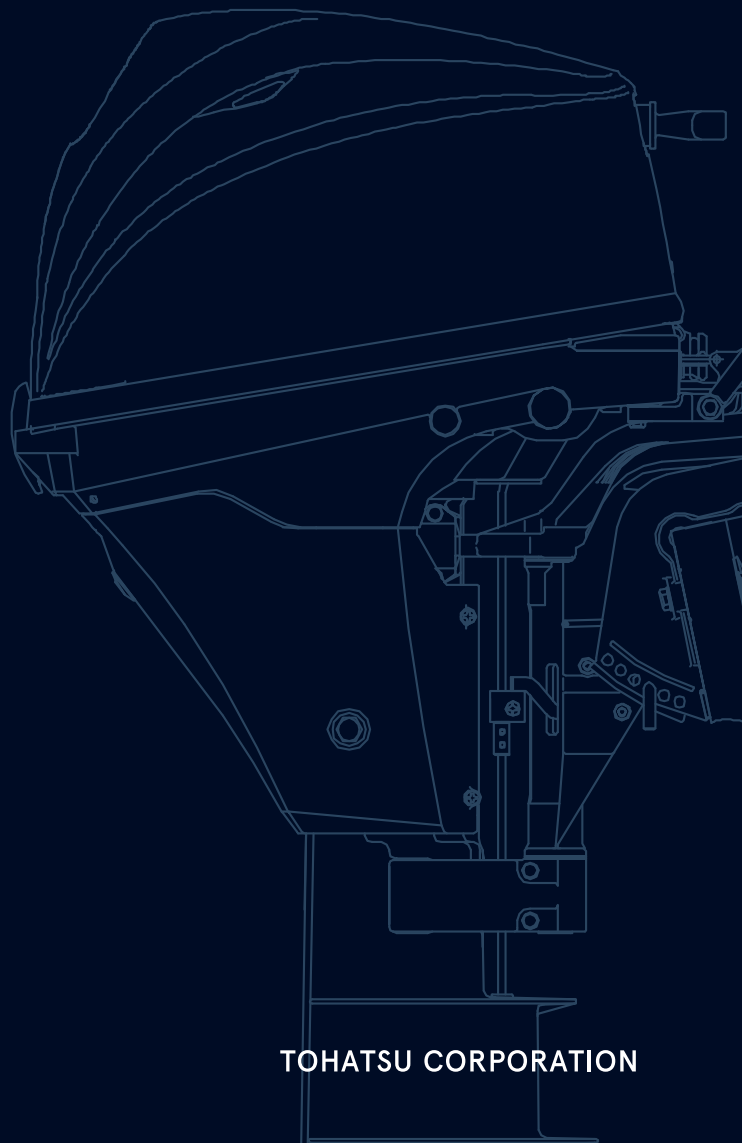
TOHATSU

Feel the Wind™

## MFS 6BZ MFS 8B MFS 9.8B Models

Serial Number 000001AH~

OB NO.002-21051-0AH 3V1 1801



TOHATSU CORPORATION



# パーツカタログのご使用について

1. このパーツカタログは、2018年1月現在で編集しております。
2. 新設、廃止または、変更が生じた場合は、サービスブルテン等にてお知らせ致しますので、その都度、ご訂正ください。
3. イラストレーション（部品図）は部品検査の目安として記載していますので現品と形状が異なる場合があります。
4. イラストが一つに対して複数の品番がありますので枝番、適用モデル、備考を確認してからご注文願います。

適用モデル

Ref.No. 見出番号	Part No. 部品番号	Description 部品名	Q'ty/個数			Remarks 備考
			MFS9B7	MFS9B8	MFS9B9	
3-1	1 3V1B01000-4	CYLINDER HEAD COMPLETE シリンダヘッドコンプリート	1	1	1	
3-1	2 3FKB01000-2	CYLINDER HEAD COMPLETE シリンダヘッドコンプリート	1			
3-2	3V1B01001-0	* CYLINDER HEAD ASSY * シリンダヘッドアッシー	1	1	1	
3-3	3V1-07201-0	* INTAKE VALVE * インテークバルブ	2	2	2	
3-4	3V1-07202-0	* EXHAUST VALVE * エキゾーストバルブ	2	2	2	

③④  
 仕様違い  
 イラスト位置 No.  
 Fig. No.

5. アッセンブリまたは、キットでの販売部品は、その構成する部品の頭に（\*）印をつけて表しています。
6. 本文中に記載されている記号は、次の様になっています。
 

STD : スタンダード	OPT : オプション
O/S : オーバーサイズ	ASSY : アッセンブリ
DO : 日本国内向け	EX : 海外輸出向け
A : 必要に応じて選択	EU : 欧州連合

## 7. オーダー上の注意

塗装部品の注文に当っては、以下に従ってください。

パーツナンバーの4桁目が“B”・“Q”記号のものは塗装されています。

現在の塗装色はパワーヘッドがブラック (B)、ロウユニットがアクアマリンブルー (Q)、プロペラがブラック (B) です。

[例示]

エンジンショートブロックキット      ロウユニットアッシー (L)

3V1B87090-7

3V1Q87302-4

B: ブラック

Q: アクアマリンブルー

## 8. ボルト・ナット・ワッシャのサイズ記号に付いて

ボルト

910103 - 0616

首下長さ

径

座付き (0) : 座なし

ナット・ワッシャ

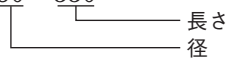
9401E3 - 0800

径

9. 標準部品のホースは、長巻（備考を参照）に代替されます。

ホース

98AB - 50 - 330



HOSE/PIPE

Ref.No. 見出番号	Part No. 部品番号	Description 部 品 名	Bulk part No. バルク部品番号	Bulk part バルク部品	
				Inner Daimeter(mm) 内径(ミリ)	Length(m) 長さ(メートル)
1-18	98AH-95-120	HOSE ホース	98AH-951000	9.5	1
1-23	98AB-50-330	HOSE ホース	98AB-501000	5	1
5-8	98AB-70-275	HOSE ホース	98AB-701000	7	1
5-38	98AB-50-260	HOSE ホース	98AB-501000	5	1
5-39	98AB-50-150	HOSE ホース	98AB-501000	5	1
5-46	98AB-50-330	HOSE ホース	98AB-501000	5	1
20-20	1 98AB-70-700	* HOSE * ホース	98AB-701000	7	1
20-21	1 98AB-701600	* HOSE * ホース	98AB-701000 x2	7	1

# HOW TO USE THIS PARTS CATALOG

1. This Parts Catalog provides information available as of the end of January, 2018.
2. Please keep the Parts Catalog updated each time when receiving the Service Bulletin describing the addition, abolition and/or change of parts.
3. Actual shapes of parts may be different from the illustrations shown in this Parts Catalog because they are described only as a guide for searching parts.
4. One illustration is given more than one article number. Please confirm the sub-number, applicable model and remarks before ordering parts.

Applicable model

Ref.No. 見出番号	Part No. 部品番号	Description 部品名	Q'ty/個数			Remarks 備考
			MFSBZ	MFSB	MFSJAB	
3-1	1 3V1B01000-4	CYLINDER HEAD COMPLETE シリンダヘッドコンプリート		1	1	
3-1	2 3FKB01000-2	CYLINDER HEAD COMPLETE シリンダヘッドコンプリート	1			
3-2	3V1B01001-0	* CYLINDER HEAD ASSY * シリンダヘッドアッシー	1	1	1	
3-3	3V1-07201-0	* INTAKE VALVE * インテークバルブ	2	2	2	
③④	3V1-07202-0	* EXHAUST VALVE * エキゾーストバルブ	2	2	2	

① Different specification  
② Illustration position number  
③ Fig. No.

5. Given mark in (\*) to part number shows assembly or kit part.
6. Marks in this Parts Catalog show.
 

STD : Standard	OPT : Optional Parts
O/S : Over size	ASSY : Assembly
DO : Domestic Model	EX : Export Model
A : As required	EU : European Union

## 7. Attention to order

Please order painted parts in accordance with following.

The parts that fourth figure of the parts number is (B),(Q) have painted.

Present coloring of power head is black (B), lower unit is aqua marine blue (Q) and propeller is black(B).

[Example]

ENGINE SHORT BLOCK KIT      LOWER UNIT ASSY (L)

3V1B87090-7

3V1Q87302-4

B: Black

Q: Aquamarine Blue

## 8. About dimensional identification of bolts, nuts and washers.

BOLT

910103-0616

Length below neck

Diameter

Washer based (O) : No washer

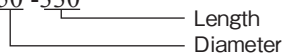
NUTS & WASHERS 9401E3-0800

Diameter

9. Hose, that is a standard part, is replaced with long hose.

HOSE

98AB - 50 - 330



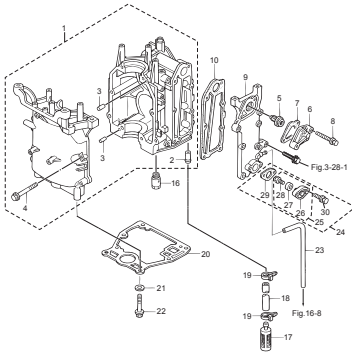
HOSE/PIPE

Ref.No. 見出番号	Part No. 部品番号	Description 部 品 名	Bulk part No. バルク部品番号	Bulk part バルク部品	
				Inner Daimeter(mm) 内径(ミリ)	Length(m) 長さ(メートル)
1-18	98AH-95-120	HOSE ホース	98AH-951000	9.5	1
1-23	98AB-50-330	HOSE ホース	98AB-501000	5	1
5-8	98AB-70-275	HOSE ホース	98AB-701000	7	1
5-38	98AB-50-260	HOSE ホース	98AB-501000	5	1
5-39	98AB-50-150	HOSE ホース	98AB-501000	5	1
5-46	98AB-50-330	HOSE ホース	98AB-501000	5	1
20-20	1 98AB-70-700	* HOSE * ホース	98AB-701000	7	1
20-21	1 98AB-701600	* HOSE * ホース	98AB-701000 x2	7	1

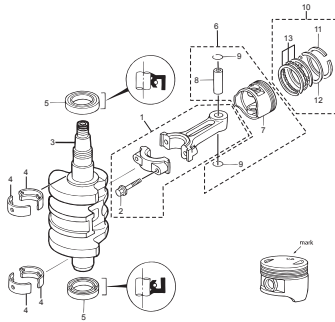
CONTENTS  
目 次

Fig. 1	CYLINDER・CRANK CASE シリンダ・クランクケース	1
Fig. 2	PISTON・CRANK SHAFT ピストン・クランクシャフト	3
Fig. 3	CYLINDER HEAD・OIL PUMP シリンダヘッド・オイルポンプ	5
Fig. 4	PULLEY・TIMING BELT プーリ・タイミングベルト	9
Fig. 5	INTAKE MANIFOLD・FUEL PUMP インテークマニホールド・フュエルポンプ	11
Fig. 6	CARBURETOR キャブレタ	15
Fig. 7	RECOIL STARTER リコイルスタータ	19
Fig. 8	MAGNETO・ELECTRIC PARTS マグネット・エレクトリックパーツ	23
Fig. 9	DRIVE SHAFT HOUSING ドライブシャフトハウジング	29
Fig. 10	GEAR CASE ギヤケース	31
Fig. 11	BRACKET (MF・EF MODEL) ブラケット (MF・EFモデル)	37
Fig. 12	BRACKET (EP MODEL) ブラケット (EPモデル)	41
Fig. 13	BRACKET (EFT・EPT MODEL) ブラケット (EFT・EPTモデル)	45
Fig. 14	POWER TILT パワーチルト	49
Fig. 15	TILLER HANDLE ティラハンドル	53
Fig. 16	BOTTOM COWL ボトムカウル	57
Fig. 17	SHIFT シフト	61
Fig. 18	REMOTE CONTROL PARTS リモートコントロール パーツ	63
Fig. 19	TOP COWL トップカウル	67
Fig. 20	FUEL TANK フュエルタンク	69
Fig. 21	COMPONENT PARTS OF REMOTE CONTROL リモコンボックス構成部品	71
Fig. 22	COMPONENT PARTS OF REMOTE CONTROL (ELECTRIC PARTS) リモコンボックス構成部品 (電装品関係)	75
Fig. 23	OPTIONAL PARTS (REMOTE CONTROL) オプションパーツ (リモートコントロール)	77
Fig. 24	OPTIONAL PARTS (ACCESSORIES) オプションパーツ (アクセサリ)	79
Fig. 25	ASSEMBLY・KIT PARTS アッセンブリ・キットパーツ	83
索引		95
INDEX		102
INDEX (Parts Number)		107

**Fig. 1 CYLINDER · CRANK CASE**  
シリンダ · クランクケース



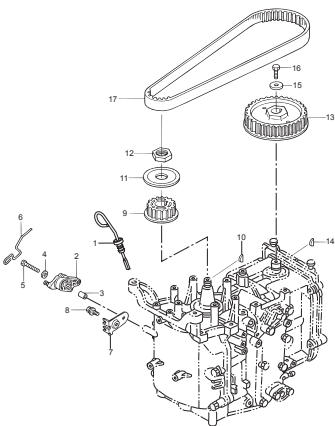
**Fig. 2 PISTON · CRANK SHAFT**  
ピストン · クランクシャフト



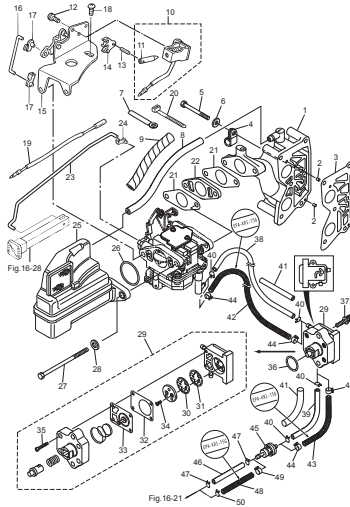
**Fig. 3 CYLINDER HEAD · OIL PUMP**  
シリンダヘッド · オイルポンプ



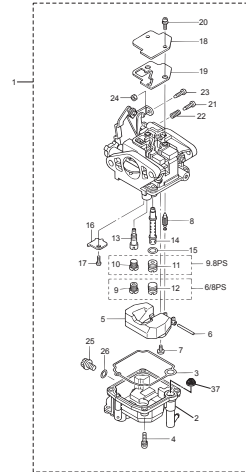
**Fig. 4 PULLEY · TIMING BELT**  
プーリー · タイミングベルト



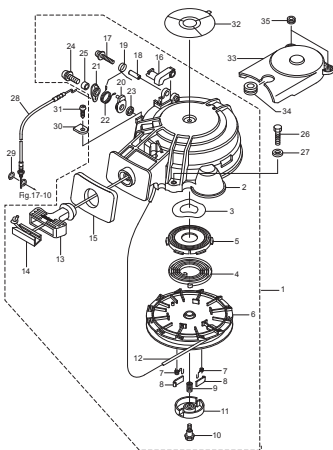
**Fig. 5 INTAKE MANIFOLD · FUEL PUMP**  
インテークマニホールド · フェエルポンプ



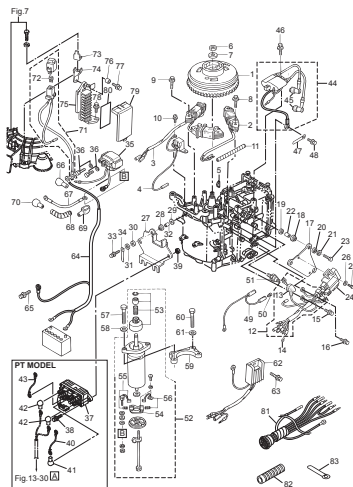
**Fig. 6 CARBURETOR**  
キャブレタ



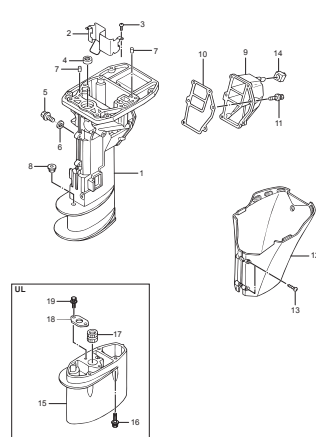
**Fig. 7 RECOIL STARTER**  
リコイルスタータ



**Fig. 8 MAGNETO · ELECTRIC PARTS**  
マグネット · エレクトリックパーツ

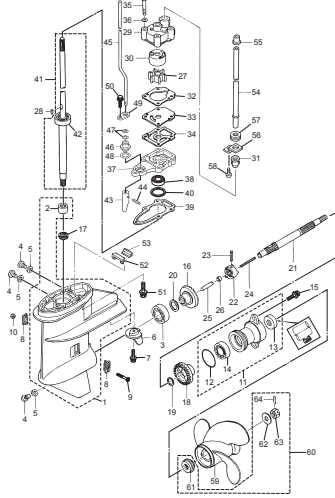


**Fig. 9 DRIVE SHAFT HOUSING**  
ドライブシャフトハウジング

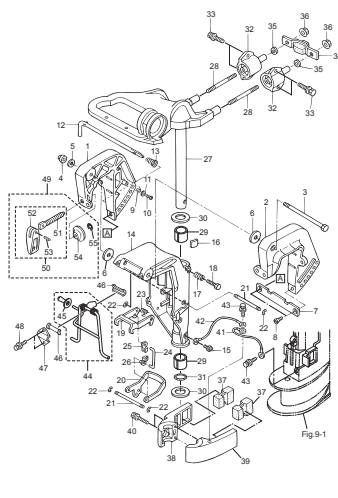




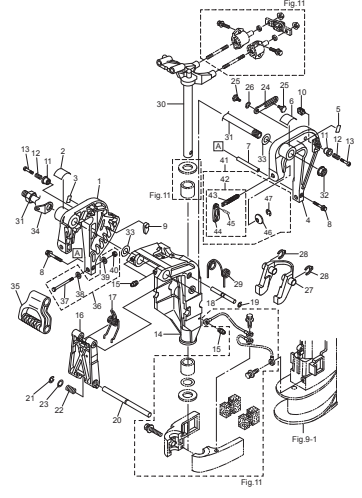
**Fig. 10 GEAR CASE**  
ギヤケース



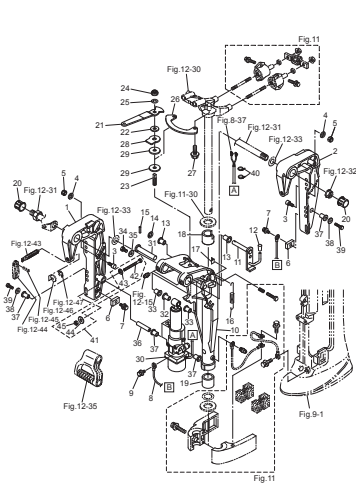
**Fig. 11 BRACKET (MF · EF MODEL)**  
ブラケット (MF · EFモデル)



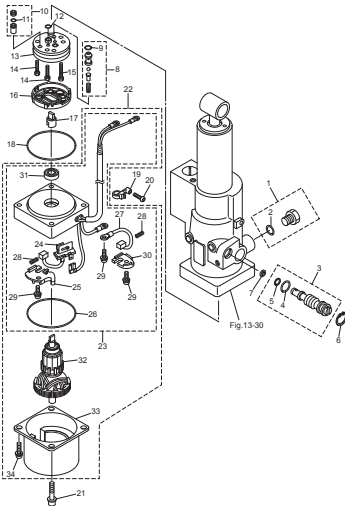
**Fig. 12 BRACKET (EP MODEL)**  
ブラケット (EPモデル)



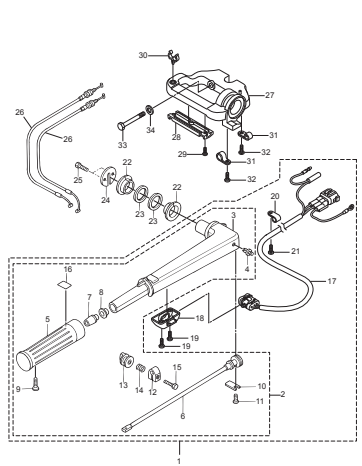
**Fig. 13 BRACKET (EFT · EPT MODEL)**  
ブラケット (EFT · EPTモデル)



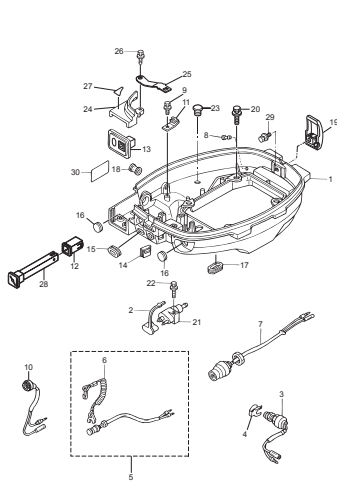
**Fig. 14 POWER TILT**  
パワーチルト



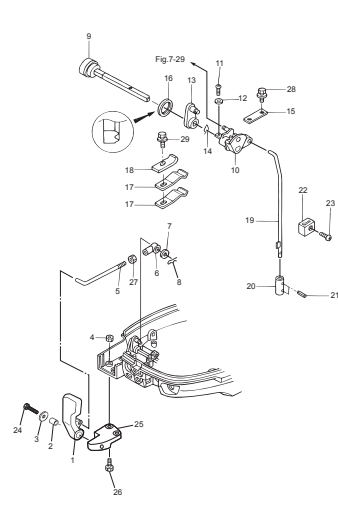
**Fig. 15 TILLER HANDLE**  
ティラハンドル



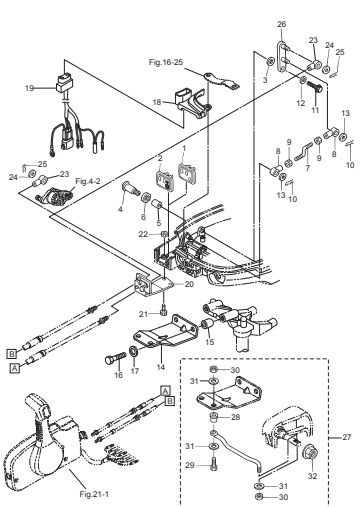
**Fig. 16 BOTTOM COWL**  
ボトムカウル



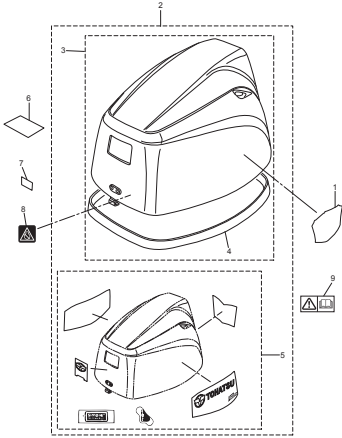
**Fig. 17 SHIFT**  
シフト



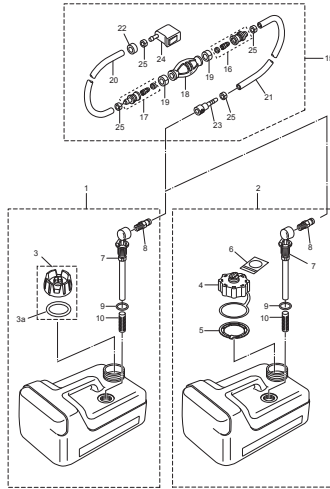
**Fig. 18 REMOTE CONTROL PARTS**  
リモートコントロール パーツ



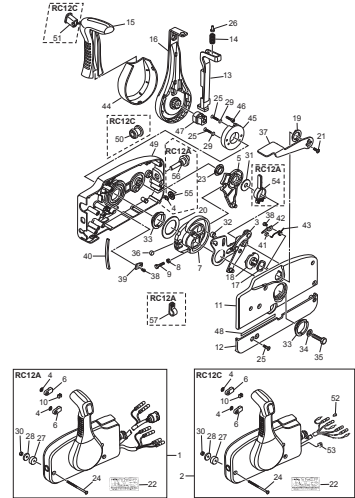
**Fig. 19 TOP COWL**  
トップカウル



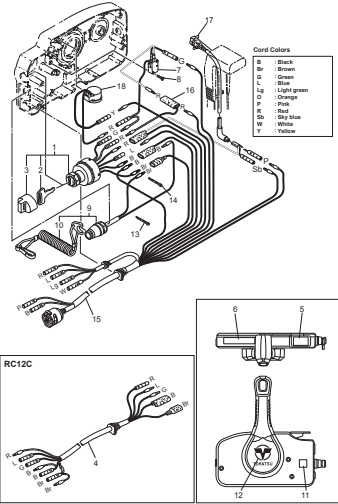
**Fig. 20 FUEL TANK**  
フュエルタンク



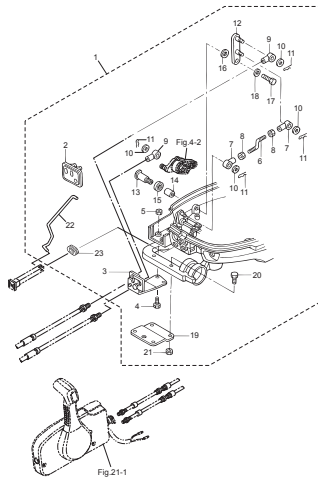
**Fig. 21 COMPONENT PARTS OF REMOTE CONTROL**  
リモコンボックス構成部品



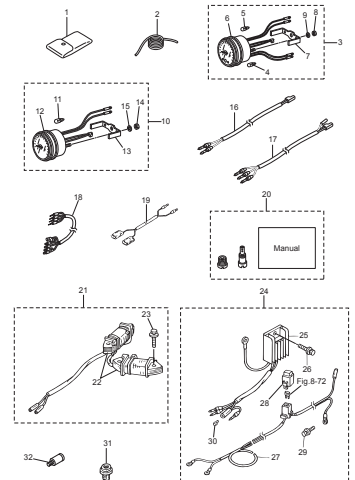
**Fig. 22 COMPONENT PARTS OF REMOTE CONTROL (ELECTRIC PARTS)**  
リモコンボックス構成部品 (電装品関係)



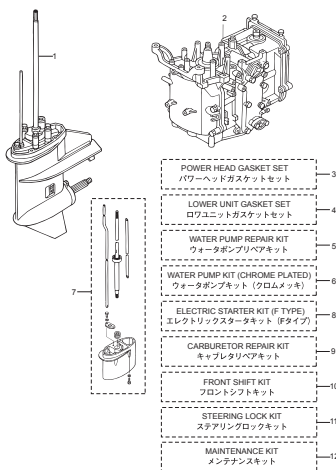
**Fig. 23 OPTIONAL PARTS (REMOTE CONTROL)**  
オプションパーツ (リモートコントロール)



**Fig. 24 OPTIONAL PARTS (ACCESSORIES)**  
オプションパーツ (アクセサリ)



**Fig. 25 ASSEMBLY · KIT PARTS**  
アッセンブリ・キットパーツ

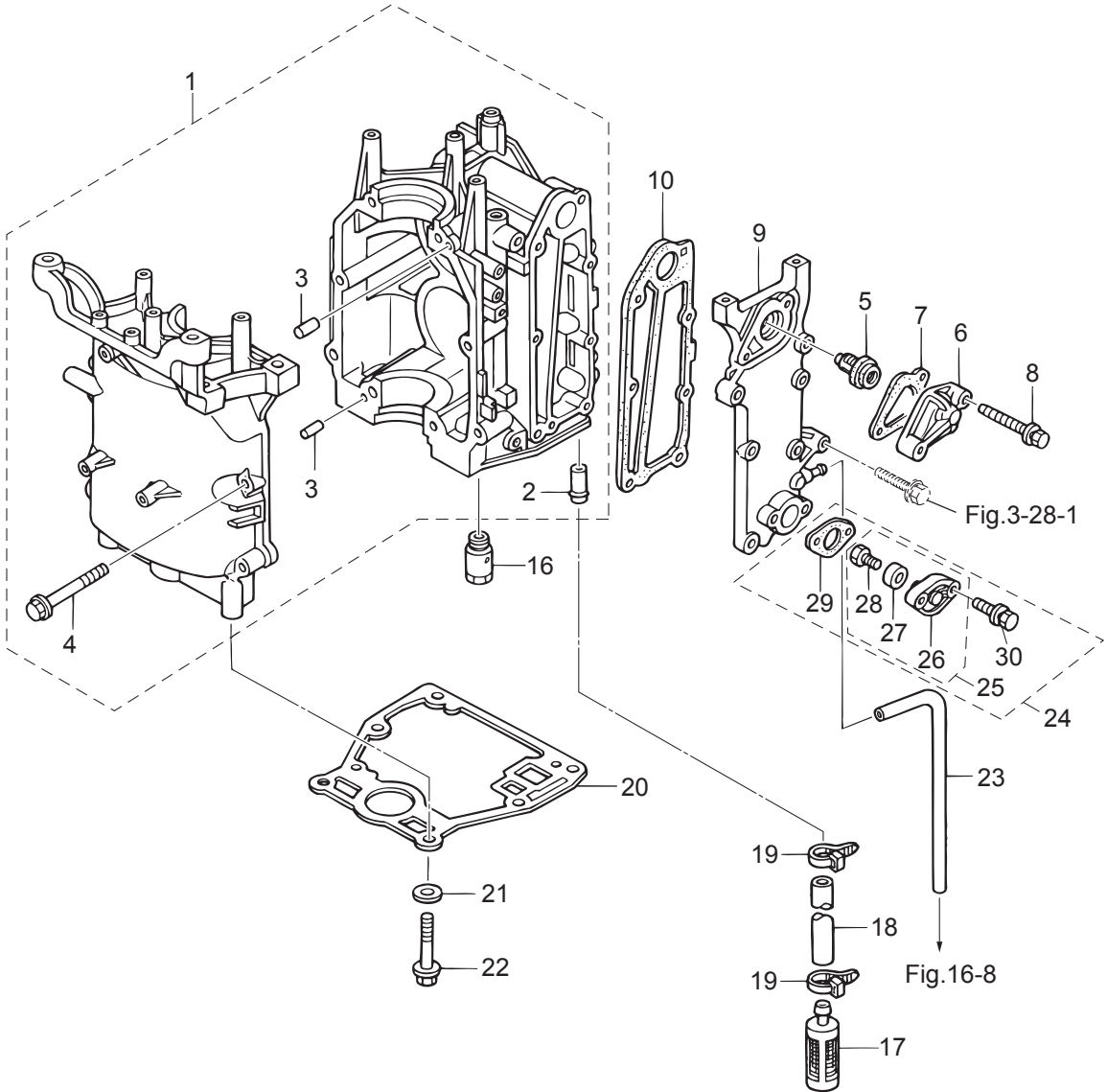


- 1 POWER HEAD GASKET SET  
パワーヘッドガスケットセット
- 2 LOWER UNIT GASKET SET  
ロクユニットガスケットセット
- 3 WATER PUMP REPAIR KIT  
ウォーターポンプリペアキット
- 4 WATER PUMP KIT (CHROME PLATED)  
ウォーターポンプキット (クロムメッキ)
- 5 ELECTRIC STARTER KIT (F TYPE)  
エレクトリックスターターキット (Fタイプ)
- 6 CARBURETOR REPAIR KIT  
キャブレタリペアキット
- 7 FRONT SHIFT KIT  
フロントシフトキット
- 8 STEERING LOCK KIT  
ステアリングロックキット
- 9 MAINTENANCE KIT  
メンテナンスキット



Fig. 1

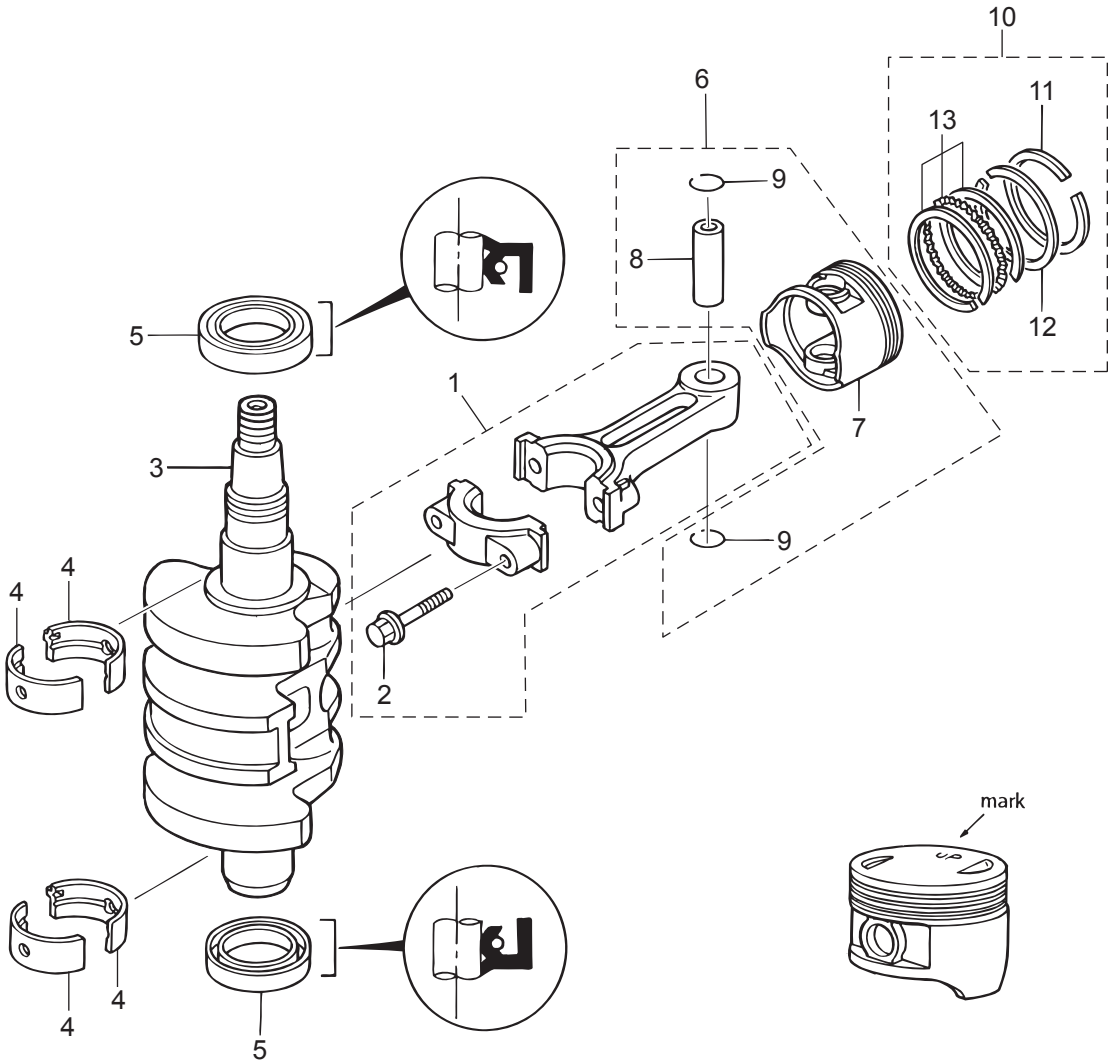
CYLINDER · CRANK CASE  
シリンダ・クランクケース



Ref.No. 見出番号	Part No. 部品番号	Description 部 品 名	Q'ty/個数			Remarks 備 考
			MFS6BZ	MFS8B	MFS9,8B	
1-1	3V1B01100-0	CYL BLOCK & CRANKCASE ASSY シリンダブロック&クランクケースアッソ	1	1	1	
1-2	3H8-02093-0	* NIPPLE 10-32 * ニップル 10-32	1	1	1	
1-3	345-01111-0	* DOWEL PIN 6-12 * ダウエルピン 6-12	2	2	2	
1-4	3H8-01012-1	* CYLINDER HEAD BOLT 8-50 * シリンダヘッドボルト 8-50	8	8	8	Crankcase
1-5	3NV-01030-0	THERMOSTAT サーモスタット	1	1	1	Mark 60
1-6	3H6B01031-0	THERMOSTAT CAP サーモスタットキャップ	1	1	1	
1-7	346-01032-0	THERMOSTAT CAP GASKET サーモスタットキャップガスケット	1	1	1	
1-8	9101E3-5640	BOLT ボルト	2	2	2	
1-9	3V1B02301-0	EXHAUST COVER (OUTER) エキゾーストカバー (アウタ)	1	1	1	
1-10	3V1-02305-0	EXHAUST COVER GASKET エキゾーストカバーガスケット	1	1	1	
1-16	3V2-07620-0	PLUNGER ASSY プランジャアッソ	1	1	1	
1-17	3V1-07410-1	OIL STRAINER ASSY オイルストレーナアッソ	1	1	1	
1-18	98AH-95-120	HOSE ホース	1	1	1	98AH-951000
1-19	369-84398-0	BAND 158 バンド リードワイヤ 158	2	2	2	
1-20	3V1-01303-0	ENGINE BASEMENT GASKET エンジンベースガスケット	1	1	1	
1-21	9401E3-0800	WASHER ワッシャ	6	6	6	
1-22	3BJ-61017-1	BOLT 8-P1.25 ボルト 8-P1.25	6	6	6	
1-23	98AB-50-330	HOSE ホース	1	1	1	98AB-501000
1-24	3UAB01147-0	ANODE PLUG KIT アノードプラグキット	1	1	1	
1-25	3UAB01142-0	* ANODE PLUG ASSY * アノードプラグアッソ	1	1	1	
1-26	3H8B01143-1	** ANODE PLUG ** アノードプラグ	1	1	1	
1-27	369-60218-1	** ANODE ** アノード	1	1	1	
1-28	910103-0616	** BOLT ** ボルト	1	1	1	
1-29	3R3-01144-0	* GASKET * ガスケット	1	1	1	
1-30	9101E3-5620	* BOLT * ボルト	2	2	2	

Fig. 2

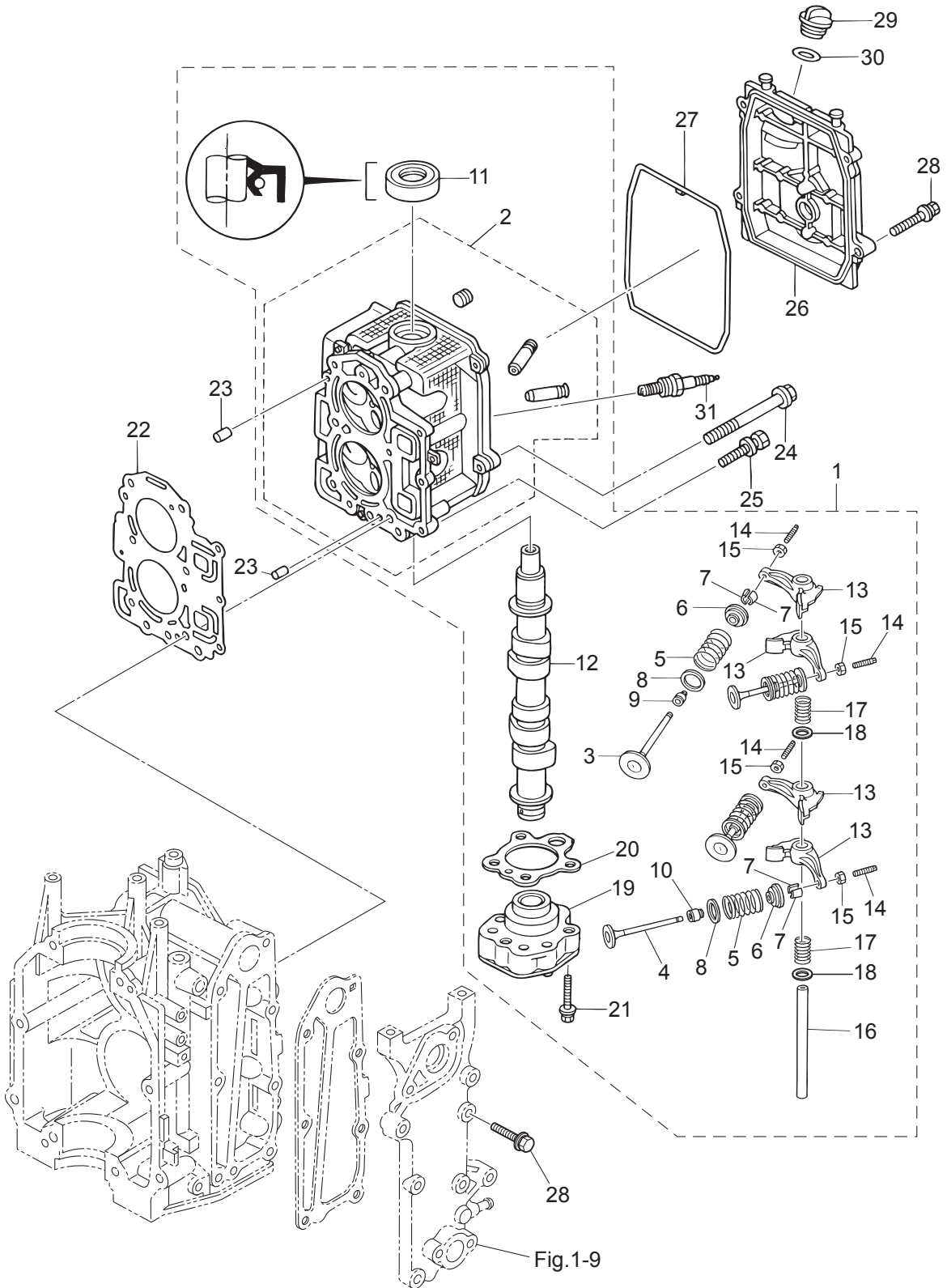
PISTON · CRANK SHAFT  
ピストン・クランクシャフト



Ref.No. 見出番号	Part No. 部品番号	Description 部品名	Q'ty/個数			Remarks 備考	
			MFS6BZ	MFS8B	MFS9,8B		
2-1	3V1-00040-1	CONNECTING ROD ASSY コンロッドアッソ	2	2	2		
2-2	3H6-00059-0	* CONNECTING ROD BOLT * コンロッドボルト	2	2	2		
2-3	3V1-00030-1	CRANKSHAFT ASSY クランクシャフトアッソ	1	1	1		
2-4	1	3V1-07408-0	PLAIN SHAFT BEARING 30-33-15 プレーンシャフトベアリング (ブラウン)	A	A	A	Brown see Service Manual
2-4	2	3V1-07407-0	PLAIN SHAFT BEARING 30-33-15 プレーンシャフトベアリング (ブラック)	A	A	A	Black see Service Manual
2-5		3V1-00121-0	OIL SEAL 30-45-8 オイルシール 30-45-8	2	2	2	
2-6	1	3FK-87130-0	PISTON REPAIR KIT ピストンリペアキット	2	2	2	STD
2-6	2	3FK-87131-0	PISTON REPAIR KIT (0.5 O/S) ピストンリペアキット (0.5 O/S)	2	2	2	OPT
2-7	1	3V1-00001-1	* PISTON * ピストン	1	1	1	STD
2-7	2	3V1-00004-1	* PISTON (0.5 O/S) * ピストン (0.5 O/S)	1	1	1	OPT
2-8		332-00021-1	* PISTON PIN * ピストンピン	1	1	1	
2-9		350-00024-1	* PISTON PIN CLIP * ピストンピンクリップ	2	2	2	
2-10	1	3FK-87123-0	PISTON RING SET ピストンリングセット	2	2	2	STD
2-10	2	3FK-87124-0	PISTON RING SET (0.5 O/S) ピストンリングセット (0.5 O/S)	2	2	2	OPT
2-11	1	3V1-00011-0	* PISTON RING * ピストンリング	1	1	1	STD 1st
2-11	2	3V1-00014-0	* PISTON RING (0.5 O/S) * ピストンリング (0.5 O/S)	1	1	1	OPT 1st
2-12	1	3V1-00012-0	* PISTON RING * ピストンリング	1	1	1	STD 2nd
2-12	2	3V1-00015-0	* PISTON RING (0.5 O/S) * ピストンリング (0.5 O/S) 2nd	1	1	1	OPT 2nd
2-13	1	3V1-00013-0	* PISTON RING-OIL * ピストンリング オイル	1	1	1	STD Oil
2-13	2	3V1-00016-0	* PISTON RING-OIL (0.5 O/S) * ピストンリング オイル (0.5 O/S)	1	1	1	OPT Oil

Fig. 3

CYLINDER HEAD · OIL PUMP  
シリンダヘッド・オイルポンプ





Ref.No. 見出番号	Part No. 部品番号	Description 部 品 名	Q'ty/個数			Remarks 備 考
			MFS6BZ	MFS8B	MFS98B	
3-1	1	3V1B01000-4 CYLINDER HEAD COMPLETE シリンダヘッドコンプリート		1	1	
3-1	2	3FKB01000-2 CYLINDER HEAD COMPLETE シリンダヘッドコンプリート	1			
3-2		3V1B01001-0 * CYLINDER HEAD ASSY * シリンダヘッドアッソ	1	1	1	
3-3		3V1-07201-0 * INTAKE VALVE * インテークバルブ	2	2	2	
3-4		3V1-07202-0 * EXHAUST VALVE * エキゾーストバルブ	2	2	2	
3-5		3AA-07203-0 * VALVE SPRING L=38.3 * バルブスプリング L=38.3	4	4	4	
3-6		3GT-07921-0 * RETAINER * リテーナ	4	4	4	
3-7		3KY-07923-0 * COTTER * コッタ	8	8	8	
3-8		3V1-07205-0 * VALVE SPRING SEAT * バルブスプリングシート	4	4	4	
3-9		3R3-07204-0 * INTAKE VALVE STEM SEAL * インテークバルブステムシール	2	2	2	Black
3-10		3R3-07206-0 * EXHAUST VALVE STEM SEAL * エキゾーストバルブステムシール	2	2	2	Green
3-11		3H8-07025-0 * OIL SEAL 18-35-8 * オイルシール 18-35-8	1	1	1	
3-12	1	3Y4-07810-0 * CAMSHAFT ASSY * カムシャフトアッソ		1	1	
3-12	2	3FK-07810-0 * CAMSHAFT ASSY * カムシャフトアッソ	1			
3-13		3Y2-07935-0 * ROCKER ARM * ロッカアーム	4	4	4	
3-14		3R0-07238-0 * ADJUSTING SCREW * アジャストスクリュ	4	4	4	
3-15		3H8-07237-0 * ADJUSTING NUT * アジャストナット	4	4	4	
3-16		3Y2-07920-0 * ROCKER ARM SHAFT * ロッカアームシャフト	1	1	1	
3-17		3AA-07225-0 * ROCKER SHAFT SPRING L=25 * ロッカシャフトスプリング L=25	2	2	2	
3-18		3R3-07227-0 * WASHER 13.2-21.8-2 * ワッシャ 13.2-21.8-2	2	2	2	
3-19		3V1-07600-0 * OIL PUMP ASSY * オイルポンプアッソ	1	1	1	
3-20		3V1-07653-0 * OIL PUMP GASKET * オイルポンプガスケット	1	1	1	
3-21		9101F4-5635 * BOLT * ボルト	3	3	3	
3-22		3V1-01005-0 CYLINDER HEAD GASKET シリンダヘッドガスケット	1	1	1	
3-23		345-01111-0 DOWEL PIN 6-12 タウエルピン 6-12	2	2	2	
3-24		3H8-01012-1 CYLINDER HEAD BOLT 8-50 シリンダヘッドボルト 8-50	6	6	6	
3-25		9101F4-5625 BOLT ボルト	3	3	3	
3-26		3V1B01021-0 CYLINDER HEAD COVER シリンダヘッドカバー	1	1	1	
3-27		3V1-01024-0 CYLINDER HEAD COVER GASKET シリンダヘッドカバーガスケット	1	1	1	

Fig. 3

CYLINDER HEAD · OIL PUMP  
シリンダヘッド・オイルポンプ

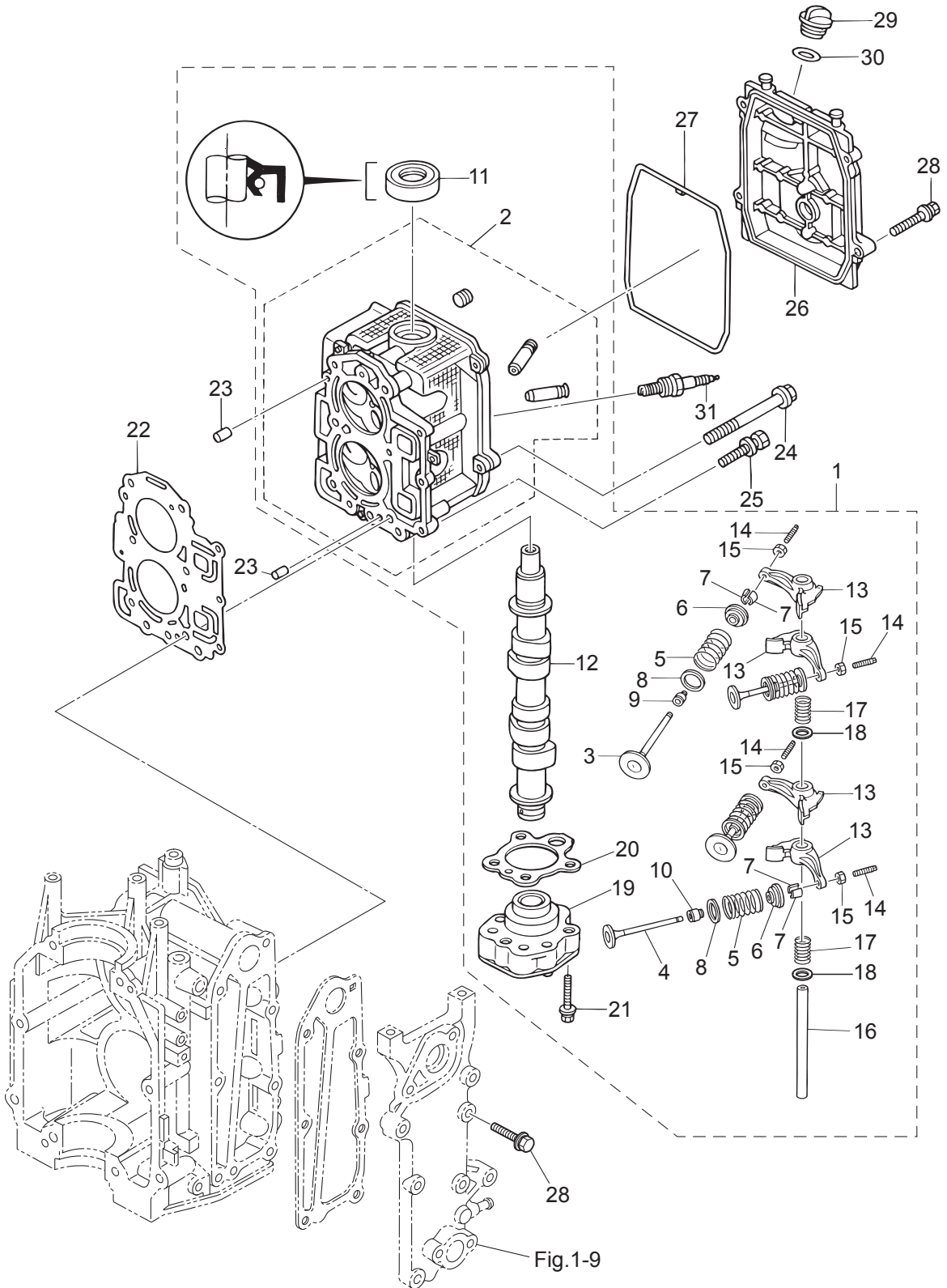
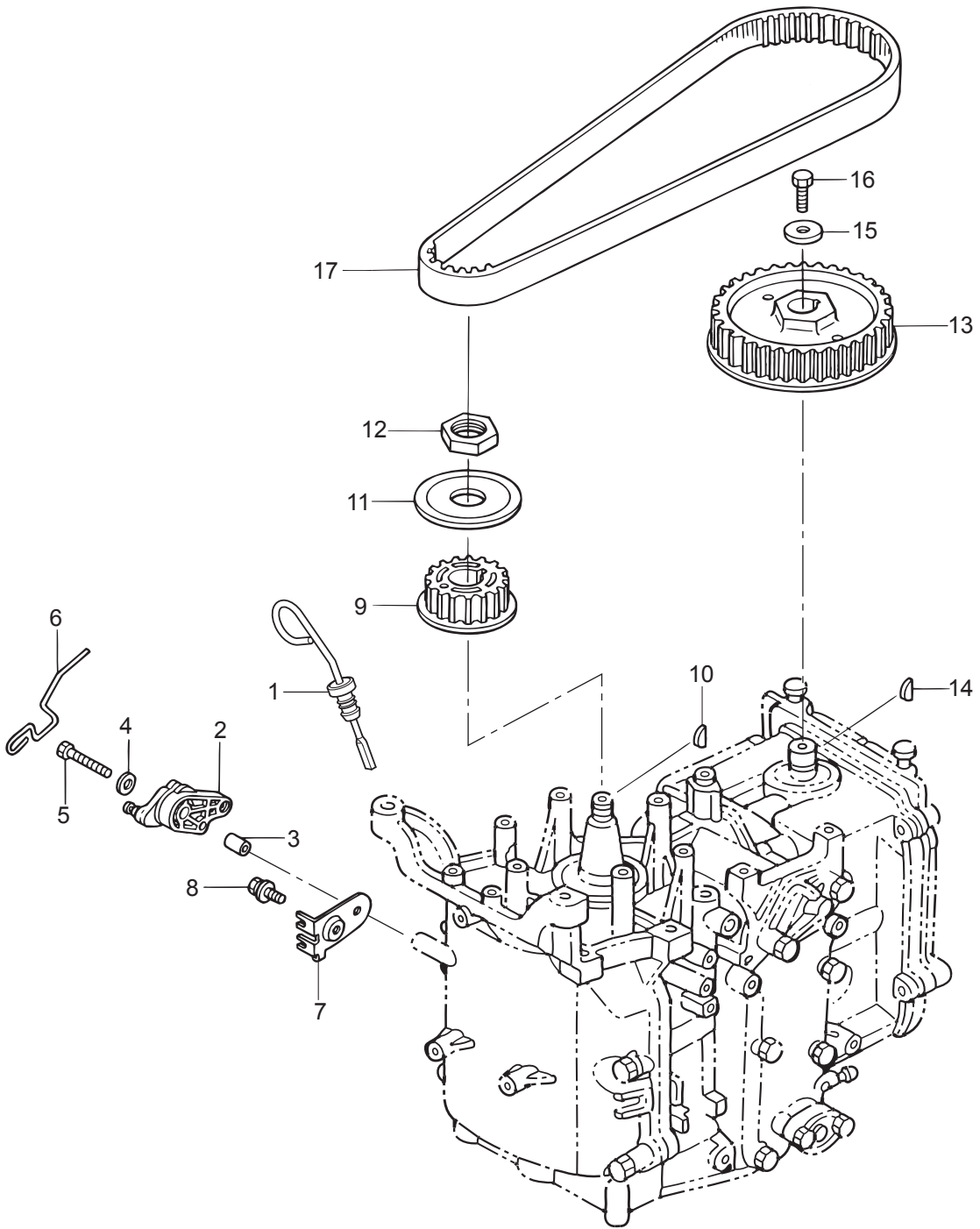




Fig. 4

PULLEY · TIMING BELT  
プーリ・タイミングベルト

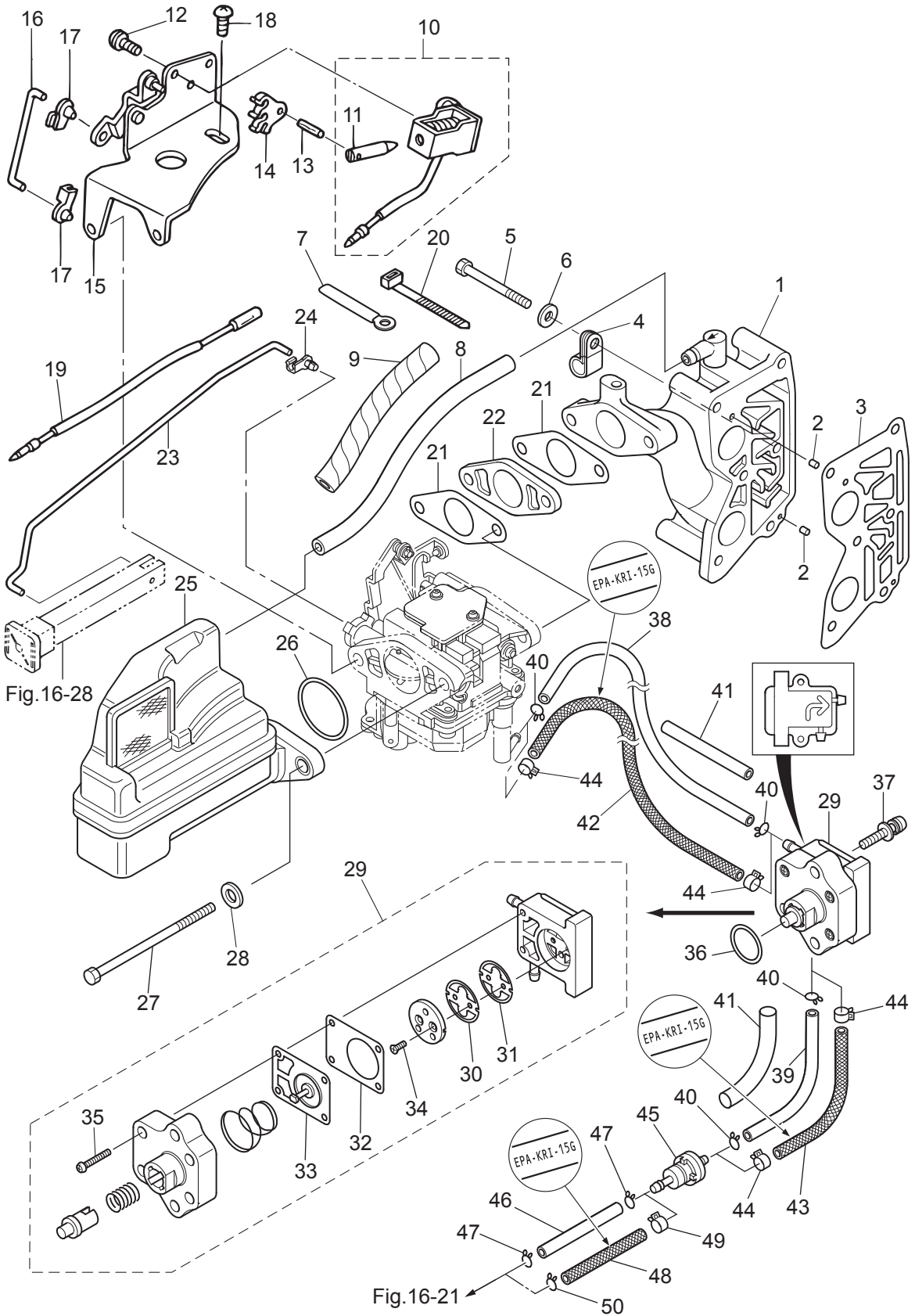


Ref.No. 見出番号	Part No. 部品番号	Description 部 品 名	Q'ty/個数			Remarks 備 考
			MFS6BZ	MFS8B	MFS9,8B	
4-1	3V1-07421-0	OIL LEVEL GAUGE オイルレベルゲージ	1	1	1	
4-2	3V1-63622-0	THROTTLE DRUM ASSY スロットルドラムアッシー	1	1	1	
4-3	346-67114-1	SPACER 6.2-9-15.7 スペーサ 6.2-9-15.7	1	1	1	
4-4	3C8-66308-0	WASHER 6-16-1.5 ワッシャ 6-16-1.5	1	1	1	
4-5	910103-0630	BOLT ボルト	1	1	1	
4-6	3V1-63617-1	THROTTLE ROD スロットルロッド	1	1	1	
4-7	3V1-63508-1	THROTTLE WIRE BRACKET スロットルワイヤブラケット	1	1	1	
4-8	910103-5612	BOLT ボルト	1	1	1	
4-9	3V1-10060-0	DRIVE PULLEY ドライブプーリー	1	1	1	Timing Pulley
4-10	3T5-10131-0	KEY キー 13.4-5-4	1	1	1	Crankshaft
4-11	3V1-10063-0	BELT GUIDE ベルトガイド	1	1	1	
4-12	3V1-10068-0	NUT ナット	1	1	1	
4-13	3H8-10062-2	DRIVEN PULLEY ドライブプーリー	1	1	1	Camshaft Pulley
4-14	309-00131-0	KEY 10-3.7-3 キー 10-3.7-3	1	1	1	Camshaft
4-15	3H8-10066-0	WASHER 6.5-19-3.2 ワッシャ 6.5-19-3.2	1	1	1	
4-16	3AA-60108-0	PRE-COATED BOLT 6-20 プレコートボルト 6-20	1	1	1	
4-17	3V1-10045-0	TIMING BELT タイミングベルト	1	1	1	

Fig. 5

INTAKE MANIFOLD • FUEL PUMP

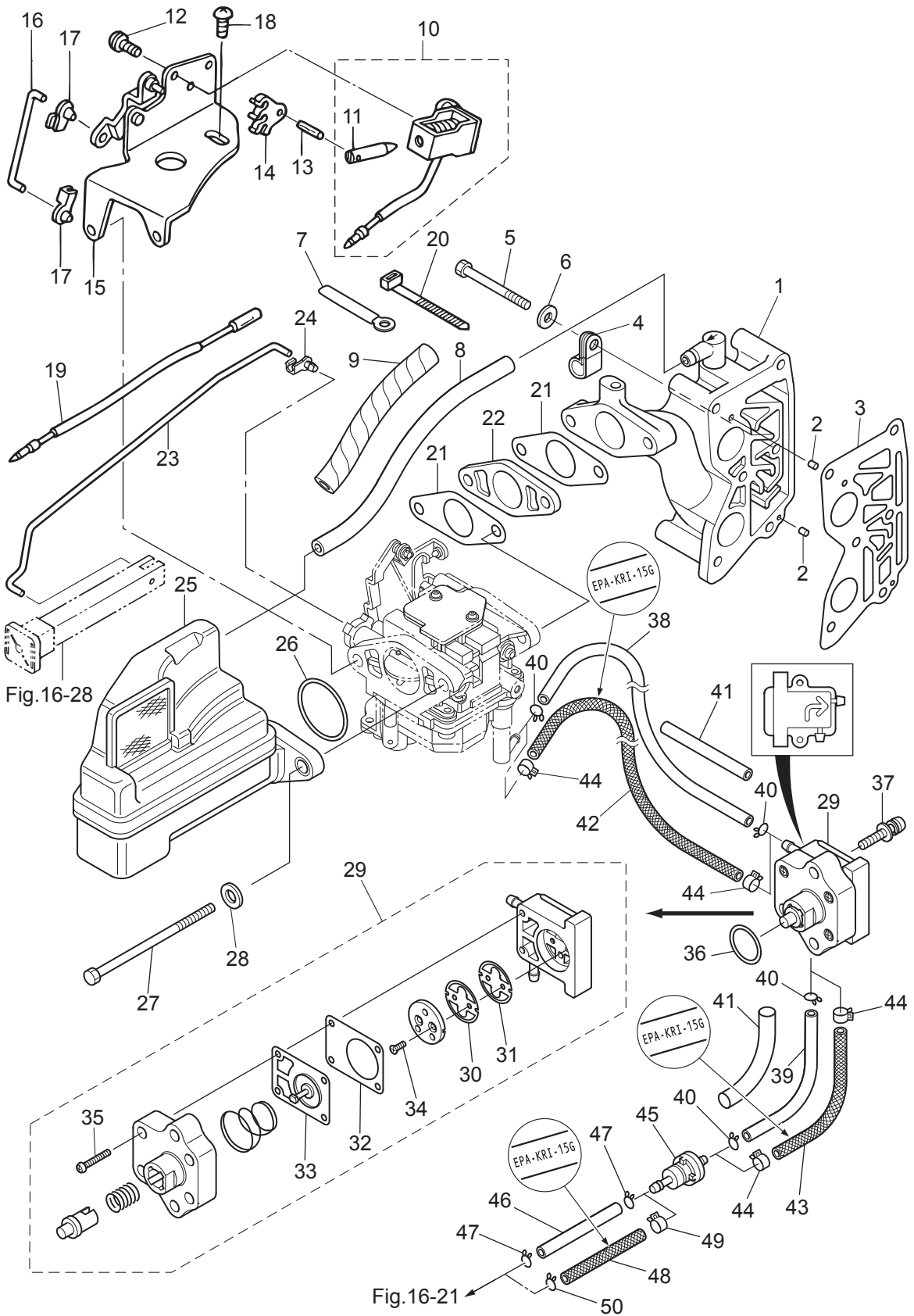
インテークマニホールド・フュエルポンプ



Ref.No. 見出番号	Part No. 部品番号	Description 部 品 名	Q'ty/個数			Remarks 備 考
			MFS6BZ	MFS8B	MFS9,8B	
5-1	3AA-02010-1	INTAKE MANIFOLD ASSY インテークマニホールドアッソ	1	1	1	
5-2	951403-0310	SPRING PIN 3-10 スプリングピン 3-10	2	2	2	
5-3	3V1-02104-0	INTAKE MANIFOLD GASKET インテークマニホールドガスケット	1	1	1	
5-4	345-06915-0	CLAMP 6.5-14L クランプ 6.5-14L	1	1	1	
5-5	9161F4-0653	BOLT ボルト	6	6	6	
5-6	9401E3-0600	WASHER ワッシャ	6	6	6	
5-7	3T4-06972-1	CLAMP 6.5-87P クランプ 6.5-87P	1	1	1	Starter Case
5-8	98AB-70-275	HOSE ホース	1	1	1	Intake Manifold-Intake Silencer 98AB-701000
5-9	3V1-76148-0	SPIRAL TUBE PROTECTOR φ10-100 スパイラルチューブプロテクタ φ10-100	1	1	1	for EP/EPT Type
5-10	3V1-76050-0	CHOKE SOLENOID チョークソレノイド (EP)	1	1	1	for EP/EPT Type
5-11	361-76073-0	* PLUNGER * プランジャ チョークソレノイド	1	1	1	
5-12	921503-6408	SCREW スクリュー	3	3	3	Choke Solenoid for EP/EPT Type
5-13	951403-0312	SPRING PIN 3-12 スプリングピン 3-12	1	1	1	for EP/EPT Type
5-14	346-76057-0	CHOKE SOLENOID HOOK チョークソレノイドフック	1	1	1	for EP/EPT Type
5-15	3V1-76078-1	CHOKE SOLENOID BRACKET ASSY チョークソレノイドブラケットアッソ (EP)	1	1	1	for EP/EPT Type
5-16	3V1-76076-0	LINK ROD リンクロッド (EP)	1	1	1	for EP/EPT Type
5-17	3V1-67196-0	ROD SNAP 1.5-2 ロッドスナップ 1.5-2	2	2	2	for EP/EPT Type
5-18	921503-0510	SCREW スクリュー	1	1	1	for EP/EPT Type
5-19	3V1-72547-0	ASSIST CORD (BLU) アシストコード (ブルー)	1	1	1	for EP Type
5-20	3T5-84398-0	BAND 104 バンド リードワイヤ 104	1	1	1	for EP/EPT Type
5-21	3V1-02011-0	CARBURETOR GASKET キャブレタガスケット	2	2	2	
5-22	1 3V1-03952-0	INSULATOR インシュレータ		1	1	
5-22	2 3FK-03952-0	INSULATOR インシュレータ	1			
5-23	3Y3-67192-0	CHOKE ROD チョークロッド	1	1	1	for MF/EF/EFT Type
5-24	346-67196-1	ROD SNAP 3-B ロッドスナップ 3-B	1	1	1	for MF/EF/EFT Type
5-25	3V1-02409-0	INTAKE SILENCER ASSY インテークサイレンサアッソ	1	1	1	
5-26	3V1-02012-0	O-RING 2.4-35.2 Oリング 2.4-35.2	1	1	1	
5-27	916103-0695	BOLT ボルト	2	2	2	Carburetor
5-28	940103-0600	WASHER ワッシャ	2	2	2	

Fig. 5

INTAKE MANIFOLD • FUEL PUMP  
インテークマニホールド・フュエルポンプ

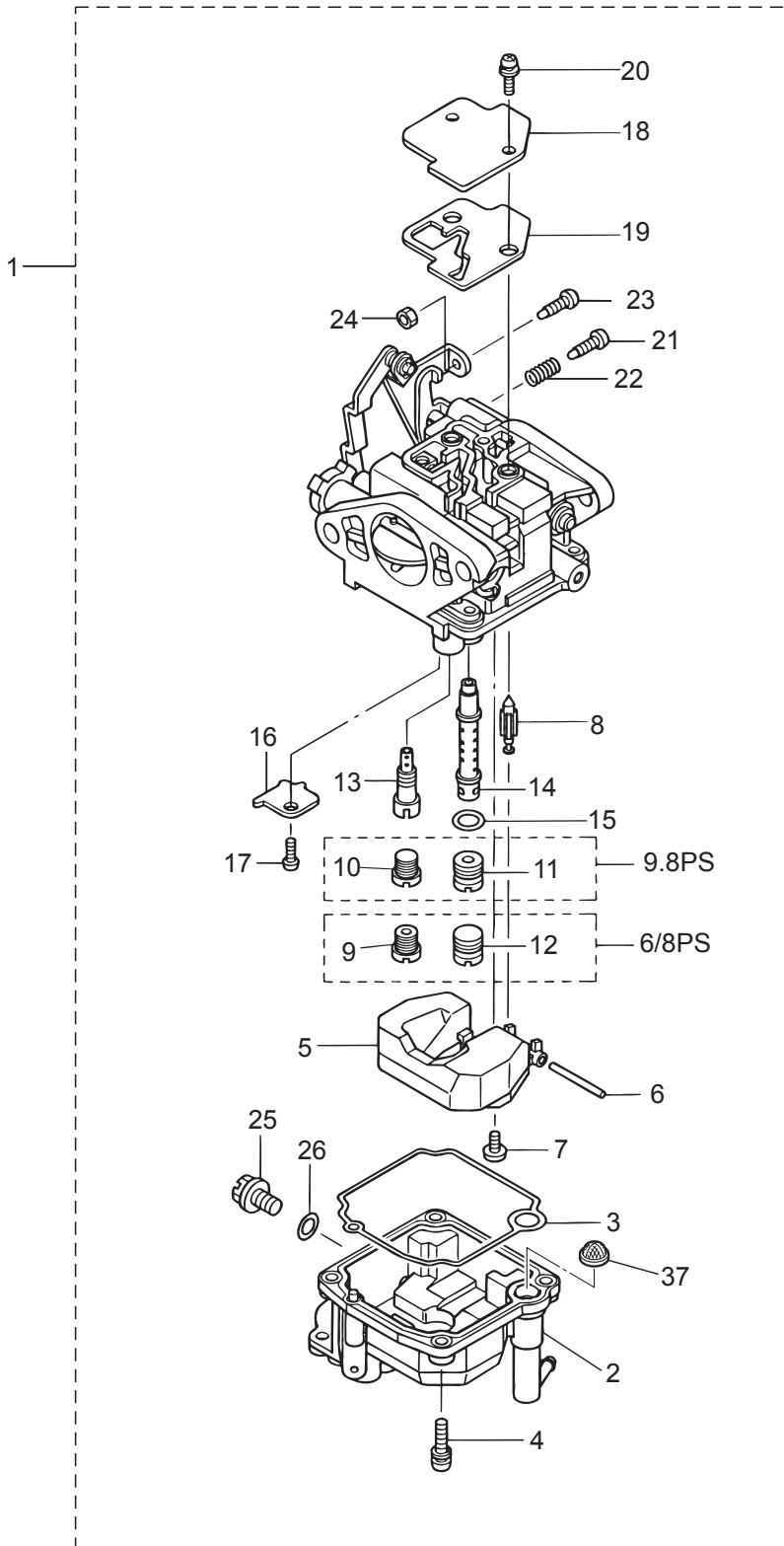




Ref.No. 見出番号	Part No. 部品番号	Description 部品名	Q'ty/個数			Remarks 備考
			MFS6BZ	MFS8B	MFS98B	
5-29	3H6-04000-7	FUEL PUMP ASSY フュエルポンプアッセン	1	1	1	
5-30	3H6-04044-0	* CHECK VALVE * チェックバルブ P	1	1	1	White
5-31	3H6-04014-1	* CHECK VALVE * チェックバルブ R	1	1	1	Black R
5-32	3H6-04028-0	* PUMP BODY GASKET * ポンプボディガスケット	1	1	1	
5-33	3H6-04005-0	* PUMP DIAPHRAGM * ポンプダイヤフラム	1	1	1	
5-34	921603-0308	* SCREW * スクリュー	2	2	2	
5-35	922503-6418	* SCREW * スクリュー	4	4	4	
5-36	3H6-07422-0	O-RING 2.6-18.7 Oリング 2.6-18.7	1	1	1	
5-37	921503-5625	SCREW スクリュー	2	2	2	
5-38	98AB-50-260	HOSE ホース	1	1	1	Fuel Pump-Carburetor STD 98AB-501000
5-39	98AB-50-150	HOSE ホース	1	1	1	Fuel Filter-Fuel Pump STD 98AB-501000
5-40	338-02215-0	CLIP φ10 クリップ φ10	4	4	4	STD
5-41	3V2-06157-0	PROTECTOR φ12-120 プロテクタ φ12-120	2	2	2	STD Fuel Filter-Fuel Pump Fuel Pump-Carburetor
5-42	3BJ-02160-0	FUEL HOSE W/PROTECTOR L=260 フュエルホース W/プロテクタ L=260		1	1	Low Permeation Parts USA EPA-KRI-15G
5-43	3V2-02160-0	FUEL HOSE W/PROTECTOR L=150 フュエルホース W/プロテクタ L=150		1	1	Low Permeation Parts USA EPA-KRI-15G
5-44	3GT-35143-0	CLIP φ9.4 クリップ φ9.4		4	4	for USA Model
5-45	369-02230-0	FUEL FILTER ASSY フュエルフィルタアッセン	1	1	1	
5-46	98AB-50-330	HOSE ホース	1	1	1	Connector-Fuel Filter STD 98AB-501000
5-47	338-02215-0	CLIP φ10 クリップ φ10	2	2	2	STD
5-48	3AA-02160-0	FUEL HOSE W/PROTECTOR L=350 フュエルホース W/プロテクタ L=350		1	1	Low Permeation Parts USA EPA-KRI-15G
5-49	3GT-35143-0	CLIP φ9.4 クリップ φ9.4		1	1	Fuel Filter Side for USA Model
5-50	338-02215-0	CLIP φ10 クリップ φ10		1	1	Connector Side for USA Model

Fig. 6

CARBURETOR  
キャブレタ



Ref.No. 見出番号	Part No. 部品番号	Description 部 品 名	Q'ty/個数			Remarks 備 考	
			MFS6BZ	MFS8B	MFS9,8B		
6-1	1	3V1-03100-3	CARBURETOR ASSY キャブレタアツン (MF/EF)	1	1		for F-Type
6-1	3	3V1-03133-3	CARBURETOR ASSY (EP) キャブレタアツン (EP)	1	1		for EP Type
6-1	5	3V2-03100-3	CARBURETOR ASSY キャブレタアツン (MF/EF)			1	for F-Type
6-1	7	3V2-03133-3	CARBURETOR ASSY (EP) キャブレタアツン (EP)			1	for EP Type
6-2		3V1-03120-0	* FLOAT CHAMBER * フロートチャンバ	1	1	1	
6-3		3V1-03121-0	* FLOAT CHAMBER GASKET * フロートチャンバガスケット	1	1	1	
6-4		922503-6412	* SCREW * スクリュ	4	4	4	
6-5		3C8-03125-0	* FLOAT * フロート	1	1	1	
6-6		3C8-03126-0	* FLOAT ARM PIN * フロートアームピン	1	1	1	
6-7		921703-0406	* SCREW * スクリュ	1	1	1	
6-8		3V1-03147-1	* FLOAT VALVE * フロートバルブ	1	1	1	
6-9		3V1-04476-0	* MAIN JET (#76) * メインジェット (#76)	1	1		
6-10		3V1-03169-0	* PLUG * プラグ	1	1		
6-11		3V2-04492-0	* MAIN JET (#92) * メインジェット (#92)			1	
6-12		3V2-03169-0	* PLUG * プラグ			1	
6-13		3V1-04539-0	* SLOW JET (#39) * スロージェット (#39)	1	1	1	
6-14	1	3V1-03141-0	* MAIN NOZZLE φ2.3 * メインノズル φ2.3	1	1		
6-14	3	3V2-03141-0	* MAIN NOZZLE φ2.6 * メインノズル φ2.6			1	
6-15		3V1-03116-0	* O-RING * オリング	1	1	1	
6-16		3V1-03128-0	* PLATE * プレート	1	1	1	
6-17		922503-0305	* SCREW * スクリュ	1	1	1	
6-18		3C8-03181-0	* CARBURETOR COVER * キャブレタカバー	1	1	1	
6-19		3V1-03182-0	* CARBURETOR COVER GASKET * キャブレタカバーガスケット	1	1	1	
6-20		922503-6410	* SCREW * スクリュ	2	2	2	
6-21		3V2-03179-0	* STOP SCREW L=18 * ストップスクリュ L=18	1	1	1	
6-22		3V2-03157-0	* SPRING L=14 * スプリング L=14	1	1	1	
6-23		3V1-03179-0	* STOP SCREW L=15 * ストップスクリュ L=15	1	1	1	for F Type
6-24		3V1-03191-0	* NUT * ナット	1	1	1	for F Type
6-25		3V1-03192-0	* DRAIN SCREW * ドレンスクリュ	1	1	1	

Fig. 6

CARBURETOR  
キャブレタ

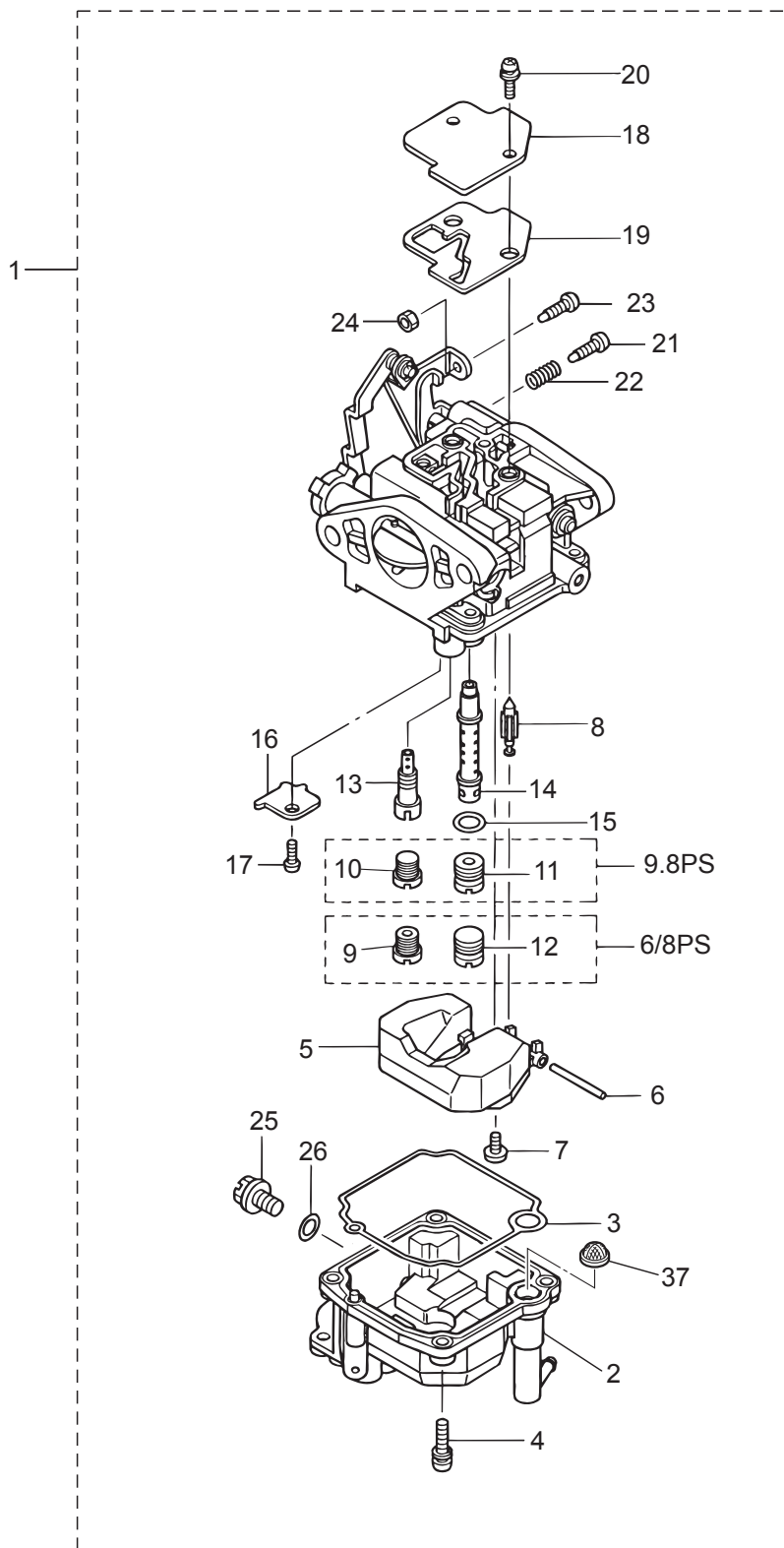
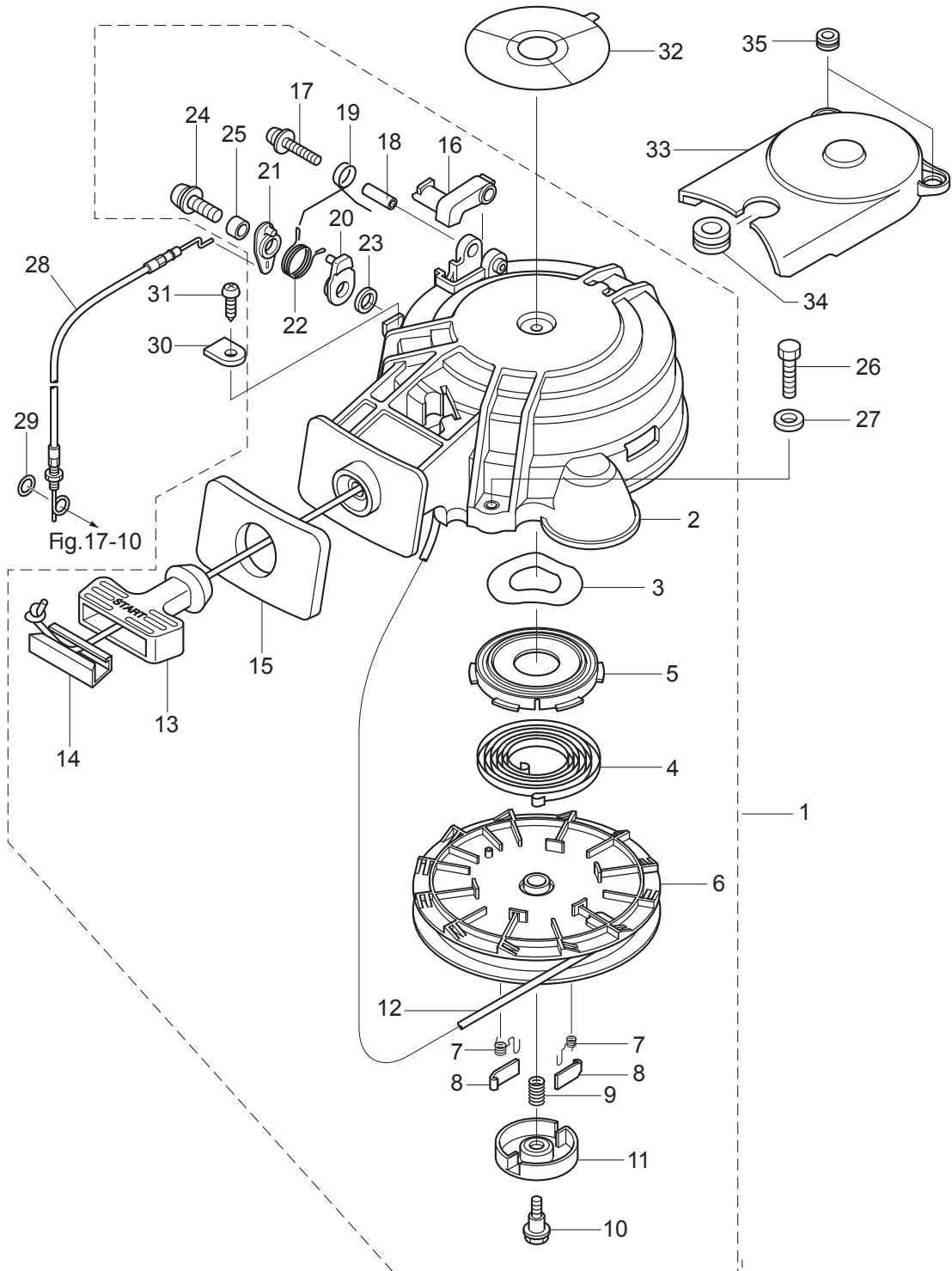




Fig. 7

RECOIL STARTER  
リコイルスタータ



Ref.No. 見出番号	Part No. 部品番号	Description 部 品 名	Q'ty/個数			Remarks 備 考
			MF56BZ	MF58B	MF59,8B	
7-1	3UA-05090-0	RECOIL STARTER ASSY リコイルスタータアッソ	1	1	1	
7-2	3AA-05098-1	* STARTER CASE ASSY * スタータケースアッソ	1	1	1	
7-3	3V1-05259-0	* WAVE WASHER * ウェーブワッソヤ	1	1	1	
7-4	3AA-05004-0	* STARTER SPRING * スタータスプリング	1	1	1	
7-5	3R1-05125-0	* STARTER SPRING CASE * スタータスプリングケース	1	1	1	
7-6	3V1-05104-1	* REEL φ140 * リール φ140	1	1	1	
7-7	3R1-05012-0	* RETURN SPRING * リターンスプリング	2	2	2	
7-8	3R1-05003-2	* RATCHET * ラチエツト	2	2	2	
7-9	3R1-05007-0	* FRICTION SPRING * フリクシヨンスプリング	1	1	1	
7-10	3R1-05138-1	* BOLT 5-10-6.8-7.8 * ボルト スタータシャフト	1	1	1	
7-11	3R1-05006-2	* FRICTION PLATE * フリクシヨンプレート	1	1	1	
7-12	3AA-05013-0	* STARTER ROPE φ4.5-1600 * スタータローブ φ4.5-1600	1	1	1	
7-13	3AA-05019-0	* STARTER HANDLE * スタータハンドル	1	1	1	
7-14	3R1-05131-1	* ROPE ANCHOR * ローブアンカ	1	1	1	
7-15	3UA-67503-0	* STARTER SEAL 4S * スタータシール	1	1	1	
7-16	3AA-05252-0	* STARTER LOCK * スタータロック	1	1	1	
7-17	921503-5430	* SCREW * スクリュ	1	1	1	
7-18	3R1-05255-0	* COLLAR 4-6-21 * カラ 4-6-21	1	1	1	
7-19	3R1-05216-0	* STARTER LOCK SPRING * スタータロックスプリング	1	1	1	
7-20	3Y0-05253-0	* STARTER LOCK CAM * スタータロックカム	1	1	1	
7-21	3Y0-05226-0	* STARTER LOCK LEVER * スタータロックレバ	1	1	1	
7-22	3Y0-05258-0	* STARTER LOCK CAM SPRING * スタータロックカムスプリング	1	1	1	
7-23	940103-0600	* WASHER * ワッソヤ	1	1	1	
7-24	921503-5625	* SCREW * スクリュ	1	1	1	
7-25	3R0-06303-1	* COLLAR 6.2-9-12.3 * カラ 6.2-9-12.3	1	1	1	
7-26	3V2-60108-0	PRE-COATED BOLT 6-25 プレコートボルト 6-25	3	3	3	
7-27	1	3C8-66308-0 WASHER 6-16-1.5 ワッソヤ 6-16-1.5	3	3	3	for MF Type
7-27	2	3C8-66308-0 WASHER 6-16-1.5 ワッソヤ 6-16-1.5	2	2	2	for EF/EP Type
7-28	3Y0-05207-0	STARTER LOCK WIRE スタータロックワイヤ	1	1	1	

Fig. 7

RECOIL STARTER  
リコイルスタータ

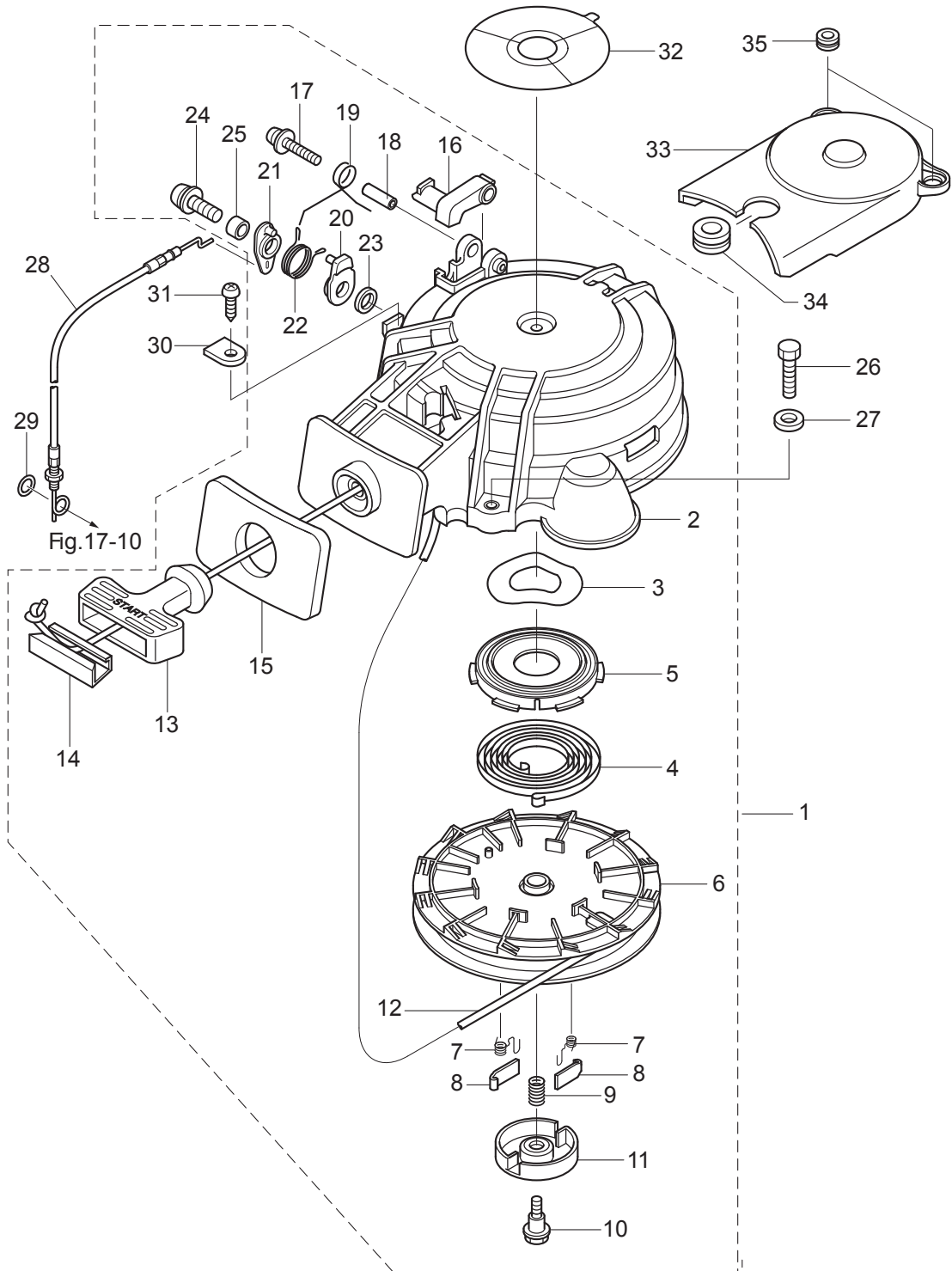
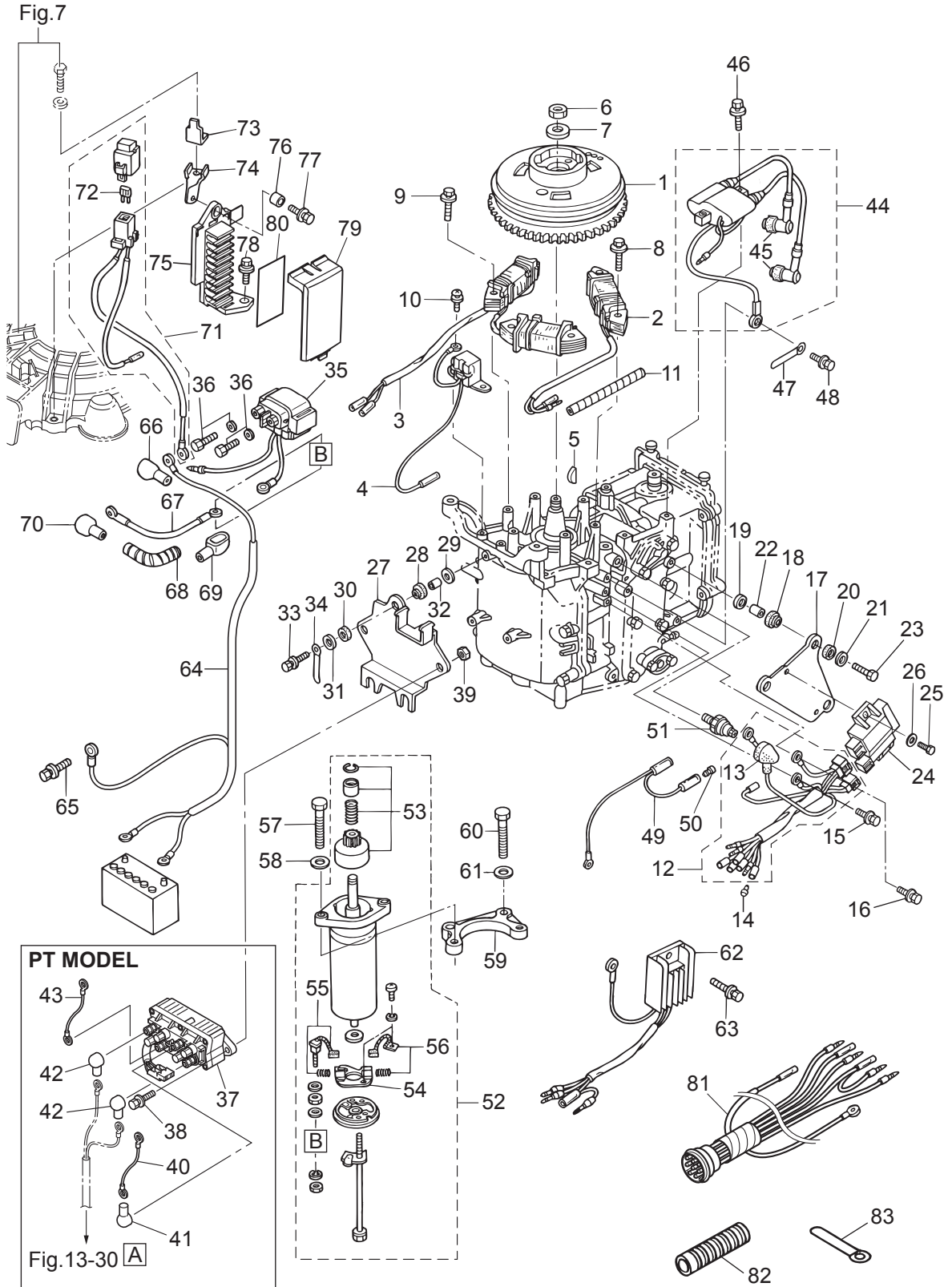






Fig. 8

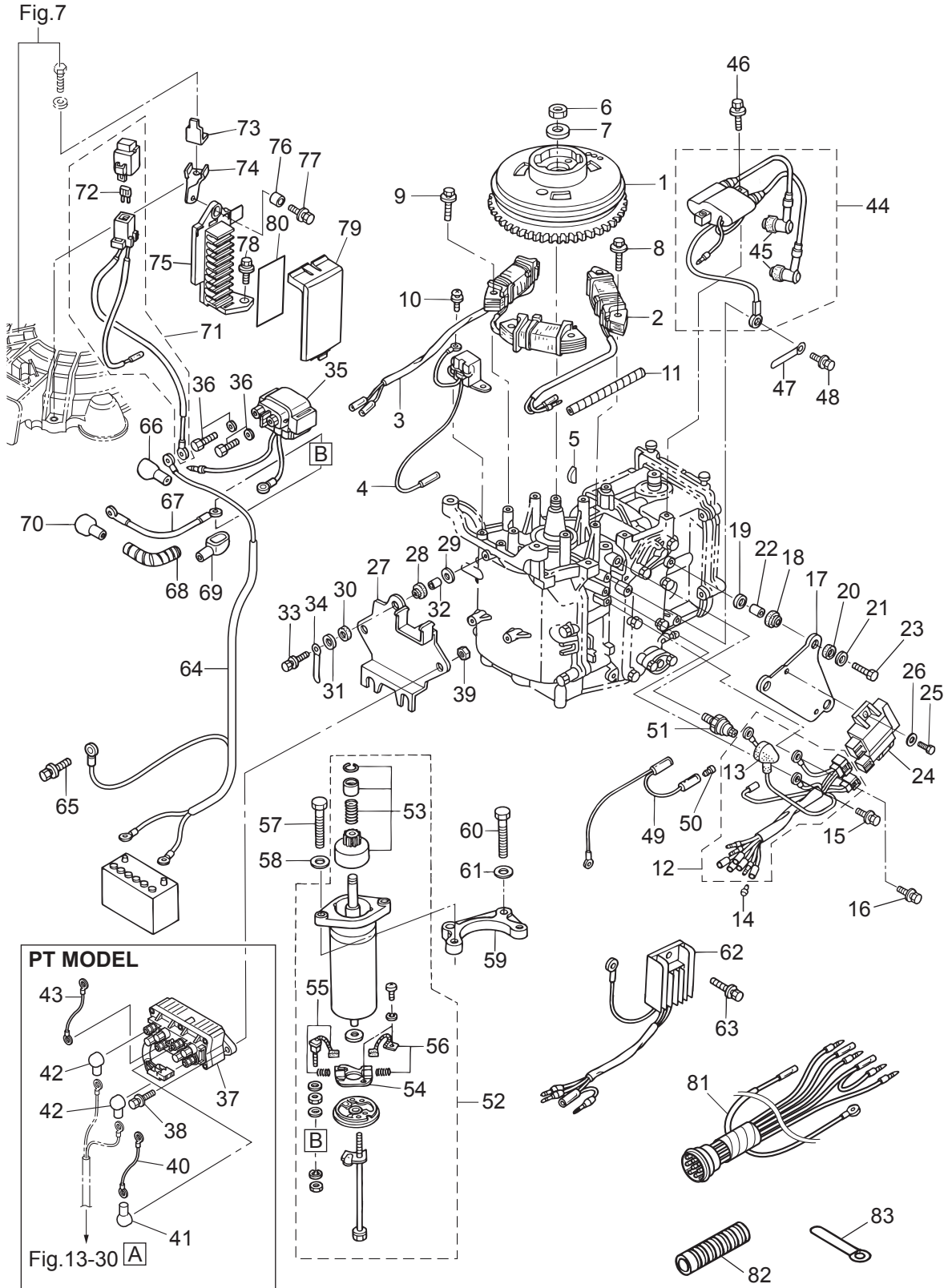
MAGNETO · ELECTRIC PARTS  
マグネト・エレクトリックパーツ



Ref.No. 見出番号	Part No. 部品番号	Description 部 品 名	Q'ty/個数			Remarks 備 考	
			MFS6BZ	MFS8B	MFS9,8B		
8-1	3AA-06091-0	FLYWHEEL W/GEAR フライホイール W/ギヤ	1	1	1	FF-51	
8-2	3AA-06021-0	EXCITER COIL エキサイタコイル	1	1	1		
8-3	3AA-06023-0	ALTERNATOR ASSY オルタネータアッソ	1	1	1	for E Type	
8-4	3V1-06071-0	PULSAR COIL パルサコイル	1	1	1		
8-5	3T5-10131-0	KEY キー 13.4-5-4	1	1	1	Magneto	
8-6	369-00132-0	NUT 12-P1.25 ナット 12-P1.25	1	1	1		
8-7	940121-1200	WASHER ワッシャ	1	1	1		
8-8	910103-5630	BOLT ボルト	2	2	2	Exciter Coil	
8-9	910103-5630	BOLT ボルト	4	4	4	Alternator for E Type	
8-10	910103-5512	BOLT ボルト	2	2	2	Pulsar Coil	
8-11	3V1-76148-0	SPIRAL TUBE PROTECTOR $\phi$ 10-100 スパイラルチューブプロテクタ $\phi$ 10-100	1	1	1	Alternator & Exciter Cord for E Type	
8-12	3AA-06167-0	CD UNIT CORD ASSY CDユニットコードアッソ	1	1	1		
8-13	3KY-07612-0	* GROMMET * グロメットオイルプレッシャスイッチ	1	1	1		
8-14	1	3A3-76037-0	CABLE TERMINAL PLUG ケーブルターミナルプラグ	2	2	2	Remote Control Light Green & White
8-14	2	3A3-76037-0	CABLE TERMINAL PLUG ケーブルターミナルプラグ	2	2	2	Stop Switch Brown & Black for EP/EPT Type
8-15	910103-5612	BOLT ボルト	1	1	1	Ground Cable	
8-16	910103-5612	BOLT ボルト	1	1	1	for MF Type	
8-17	3V1-06061-1	CD UNIT BRACKET CDユニットブラケット	1	1	1		
8-18	3T5-06920-0	RUBBER MOUNT 8.5-18-7 ラバマウント 8.5-18-7	3	3	3		
8-19	3C8-66308-0	WASHER 6-16-1.5 ワッシャ 6-16-1.5	3	3	3	Cylinder Block Side	
8-20	3B7-06305-0	RUBBER MOUNT 9-16-4.3 ラバマウント 9-16-4.3	3	3	3		
8-21	3C8-66308-0	WASHER 6-16-1.5 ワッシャ 6-16-1.5	3	3	3		
8-22	3A0-76079-0	COLLAR 6.2-9-7.4 カラー 6.2-9-7.4	3	3	3		
8-23	910103-0625	BOLT ボルト	3	3	3		
8-24	3AA-06060-0	CD UNIT CDユニット	1	1	1		
8-25	3V1-60108-0	PRE-COATED BOLT 6-16 プレコートボルト 6-16	2	2	2		
8-26	3C8-66308-0	WASHER 6-16-1.5 ワッシャ 6-16-1.5	2	2	2		
8-27	3V1-06900-1	ELECTRIC BRACKET ASSY エレクトリックブラケットアッソ	1	1	1	for E Type	
8-28	3T5-06920-0	RUBBER MOUNT 8.5-18-7 ラバマウント 8.5-18-7	3	3	3	for E Type	

Fig. 8

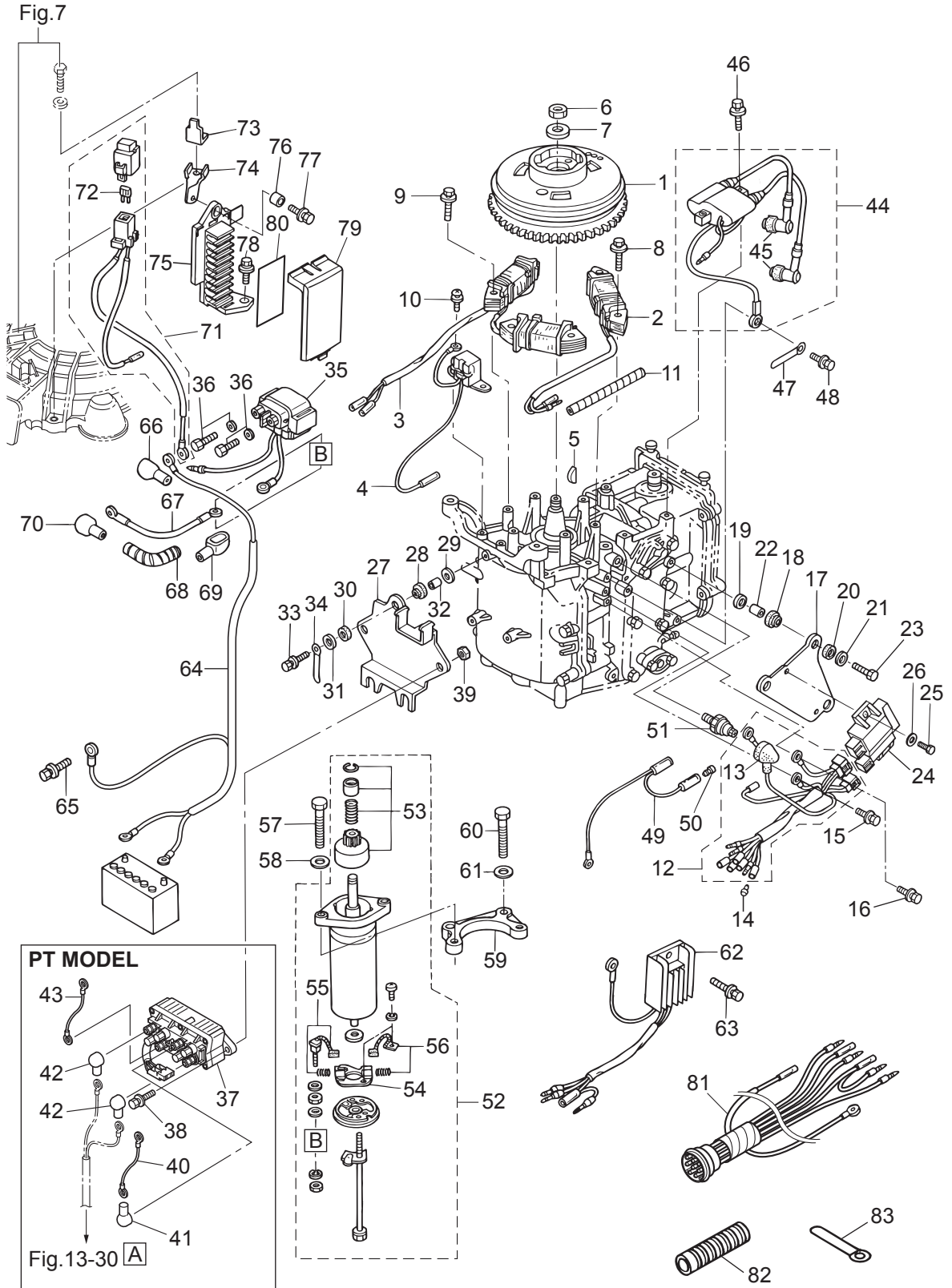
MAGNETO · ELECTRIC PARTS  
マグネト・エレクトリックパーツ



Ref.No. 見出番号	Part No. 部品番号	Description 部品名	Q'ty/個数			Remarks 備考
			MFS6BZ	MFS8B	MFS98B	
8-29	3C8-66308-0	WASHER 6-16-1.5 ワッシャ 6-16-1.5	3	3	3	Cylinder Block Side for E Type
8-30	3B7-06305-0	RUBBER MOUNT 9-16-4.3 ラバ <sup>〃</sup> -マウント 9-16-4.3	3	3	3	for E Type
8-31	3C8-66308-0	WASHER 6-16-1.5 ワッシャ 6-16-1.5	3	3	3	Solenoid Switch Side for E Type
8-32	3A0-76079-0	COLLAR 6.2-9-7.4 カラ 6.2-9-7.4	3	3	3	for E Type
8-33	910103-0620	BOLT ボルト	3	3	3	for E Type
8-34	3T4-06972-1	CLAMP 6.5-87P クランプ 6.5-87P	1	1	1	for EP/EPT Type
8-35	3H8-76040-0	STARTER SOLENOID スタータソレノイド <sup>〃</sup>	1	1	1	for E Type
8-36	910103-5610	BOLT ボルト	2	2	2	for E Type
8-37	3Z0-72580-0	PTT SOLENOID SWITCH (A) PTTソレノイドスイッチ (A)			1	for PT Type
8-38	9101E3-5620	BOLT ボルト			2	for EPT Type
8-39	9301E3-0600	NUT ナット			2	for EPT Type
8-40	3C8-72582-0	SOLENOID SWITCH CORD (A) L=80 ソレノイドスイッチコード (A) L=80			1	Red for PT Type
8-41	3Y1-76145-0	TERMINAL CAP 8-13-28 ターミナルキャップ <sup>〃</sup>			1	Red Cord for PT Type
8-42	3Y1-76145-0	TERMINAL CAP 8-13-28 ターミナルキャップ <sup>〃</sup>			2	PTT Cord for PT Type
8-43	3C8-72583-1	SOLENOID SWITCH CORD (B) L=150 ソレノイドスイッチコード (B) L=150			1	Black for PT Type
8-44	3V1-06040-0	IGNITION COIL W/R-CAP イグニッションコイル W/R-キャップ <sup>〃</sup>	1	1	1	
8-45	3H6-06999-0	* PLUG CAP W/RESISTANCE * プラグキャップ W/レジスタンス	2	2	2	
8-46	910103-5625	BOLT ボルト	2	2	2	
8-47	3PR-06972-0	CLAMP 6.5-47.5P クランプ 6.5-47.5P	1	1	1	Alternator & Exciter Cord
8-48	910103-5616	BOLT ボルト	1	1	1	
8-49	3V5-72678-0	SEPARATE CORD (BLK) セパレートコード (ブラック)	1	1	1	Yellow & Black
8-50	3A3-76037-0	CABLE TERMINAL PLUG ケーブルターミナルプラグ	1	1	1	Yellow Separate Cord
8-51	3H6-07611-0	OIL PRESSURE SWITCH オイルプレッシャスイッチ	1	1	1	
8-52	3AA-76010-0	STARTER MOTOR ASSY スタータモータアッセン	1	1	1	for E Type
8-53	350-76015-0	* PINION ASSY * ピニオンアッセン	1	1	1	
8-54	3AA-76014-0	* BRUSH HOLDER * ブラシホルダ	1	1	1	
8-55	3AA-76012-0	* POSITIVE BRUSH * ブラシ (+)	1	1	1	Spring
8-56	3AA-76013-0	* NEGATIVE BRUSH * ブラシ (-)	1	1	1	Spring
8-57	9161F4-0830	BOLT ボルト	2	2	2	Starter Motor

Fig. 8

MAGNETO · ELECTRIC PARTS  
マグネト・エレクトリックパーツ



Ref.No. 見出番号	Part No. 部品番号	Description 部 品 名	Q'ty/個数			Remarks 備 考
			MF56BZ	MF58B	MF59,8B	
8-58	9401E3-0800	WASHER ワッシャ	2	2	2	Starter Motor
8-59	3V1-76011-1	STARTER MOTOR BRACKET スターモータブラケット	1	1	1	for E Type
8-60	9161F4-0830	BOLT ボルト	2	2	2	Bracket
8-61	9401E3-0800	WASHER ワッシャ	2	2	2	Bracket
8-62	3AA-76065-0	RECTIFIER COMPLETE レクチファイヤコンプリート	1	1	1	for E Type
8-63	910103-5616	BOLT ボルト	1	1	1	
8-64	3AC-76120-0	BATTERY CABLE L=2500 バッテリーケーブル L=2500	1	1	1	for E Type
8-65	910103-5610	BOLT ボルト	1	1	1	
8-66	3AA-76145-0	TERMINAL CAP 13-13-28 ターミナルキャップ	1	1	1	Red
8-67	3B2-76147-2	STARTER CABLE L=200 スターケーブル L=200	1	1	1	for E Type
8-68	3V1-76148-0	SPIRAL TUBE PROTECTOR $\phi$ 10-100 スパイラルチューブプロテクタ $\phi$ 10-100	1	1	1	Starter Cable
8-69	3Y0-76145-0	TERMINAL CAP 8-18-28 ターミナルキャップ	1	1	1	Red
8-70	3Y1-76145-0	TERMINAL CAP 8-13-28 ターミナルキャップ	1	1	1	Red
8-71	3V1-76066-0	FUSE WIRE ASSY L=185 ヒューズワイヤアッシ L=185	1	1	1	for E Type
8-72	3T5-76247-0	* FUSE 20A * ヒューズ 20A	2	2	2	
8-73	3R0-76064-0	FUSE HOLDER BRACKET ヒューズホルダブラケット	1	1	1	for E Type
8-74	3V1-06284-1	CABLE TERMINAL HOLDER STAY ケーブルターミナルホルダステー	1	1	1	for E Type
8-75	3AA-06281-1	CABLE TERMINAL HOLDER ケーブルターミナルホルダ	1	1	1	for E Type
8-76	174-35012-0	COLLAR 6-8-6 カラー 6-8-6	1	1	1	
8-77	910103-5612	BOLT ボルト	1	1	1	
8-78	910103-5616	BOLT ボルト	1	1	1	
8-79	3AA-06902-1	COVER カバー ターミナルホルダ	1	1	1	for E Type
8-80	1 3V1-72028-0	WIRING DIAGRAM DECAL ワイヤリングダイヤグラムデカール	1	1	1	for EF/EFT Type
8-80	2 3V2-72028-1	WIRING DIAGRAM DECAL ワイヤリングダイヤグラムデカール	1	1	1	for EP/EPT Type
8-81	3V2-76110-0	CORD ASSY コードアッシ			1	for EPT Type
8-82	3V1-06133-0	PROTECTOR $\phi$ 24-70 プロテクタ $\phi$ 24-70	1	1	1	for MF Type
8-83	3T4-06972-1	CLAMP 6.5-87P クランプ 6.5-87P	1	1	1	for MF Type

Fig. 9

DRIVE SHAFT HOUSING  
ドライブシャフトハウジング

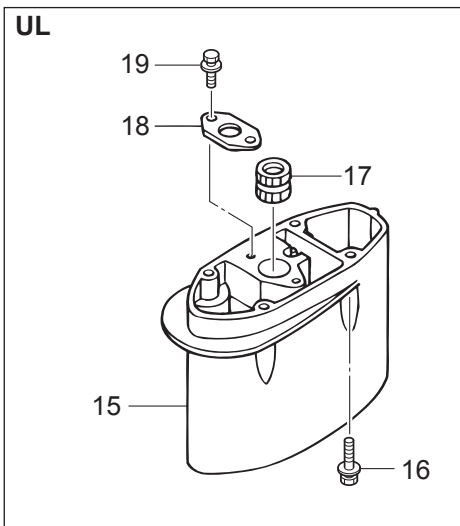
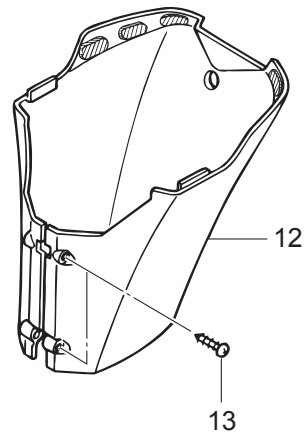
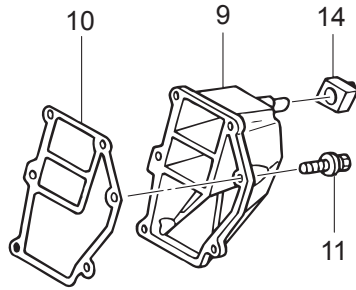
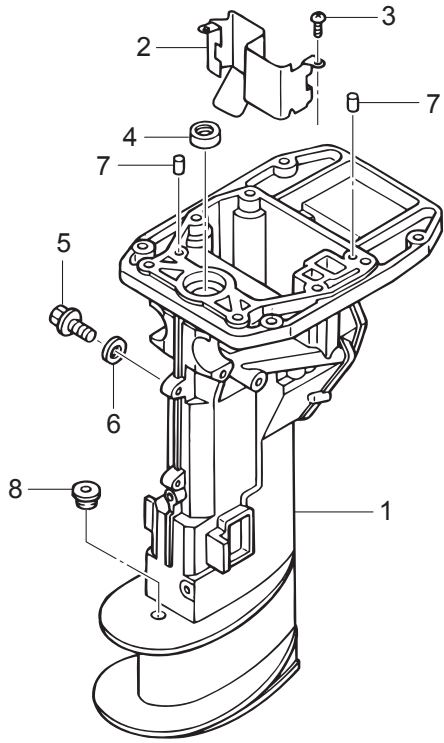
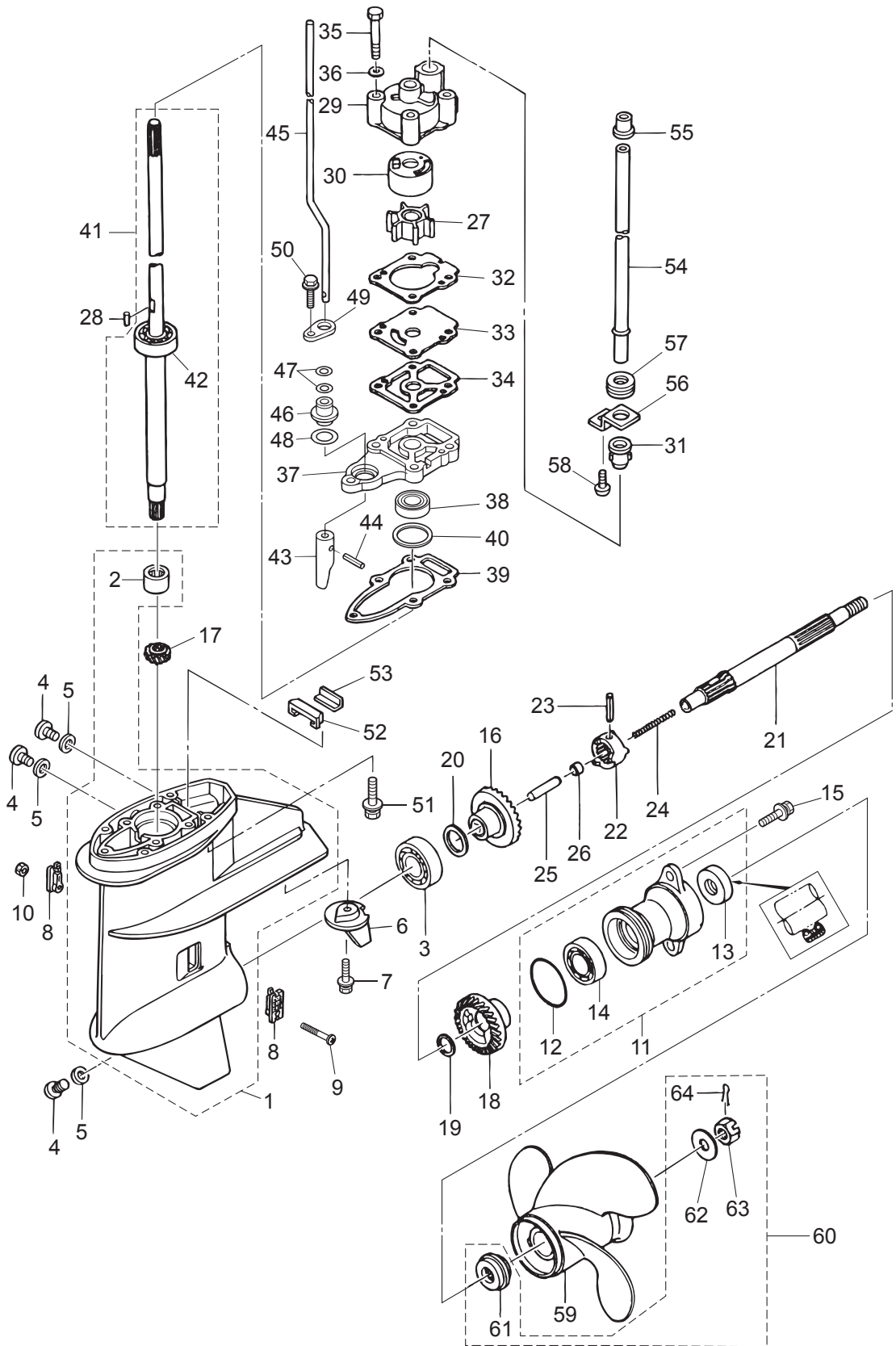






Fig. 10

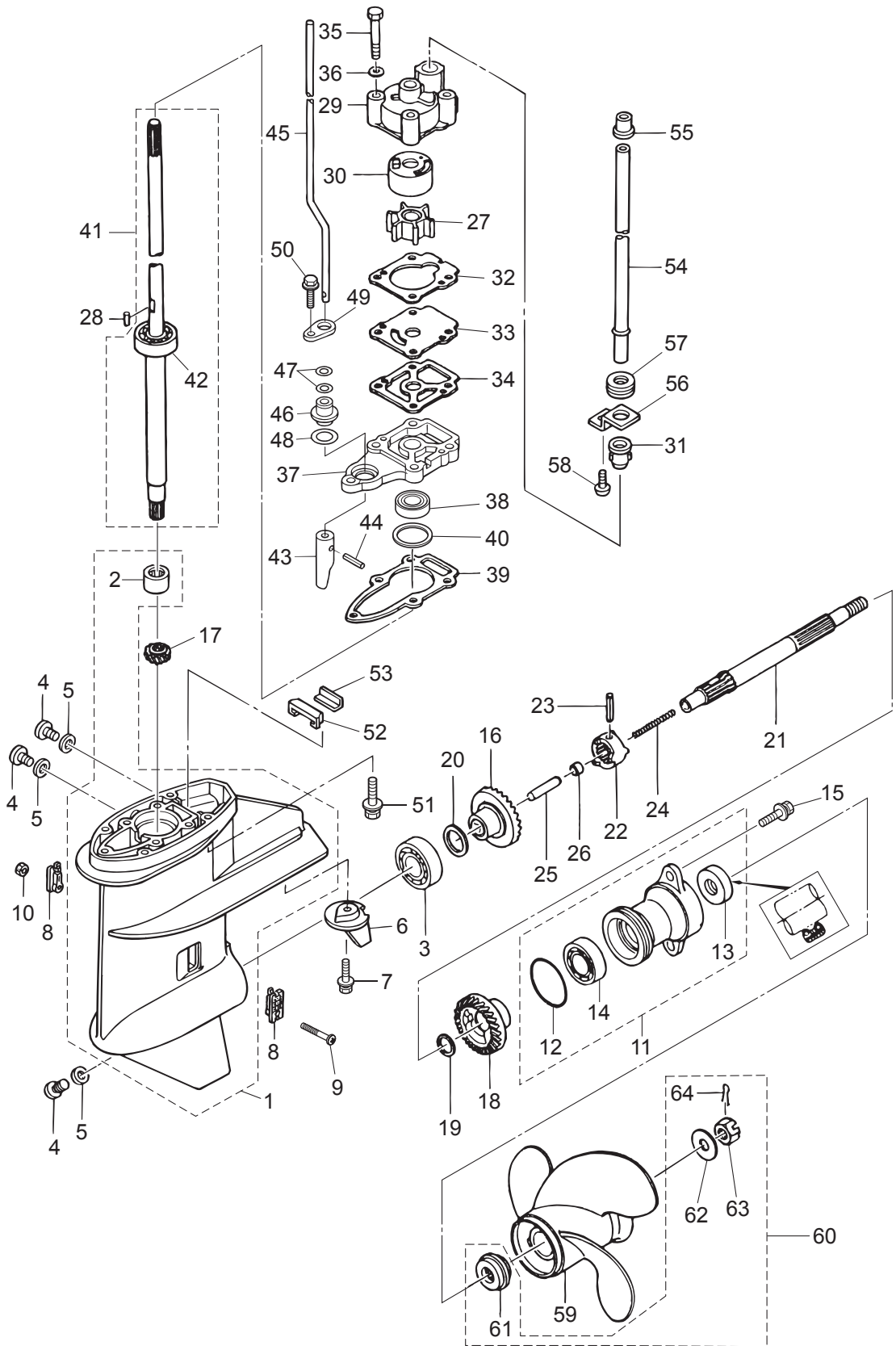
GEAR CASE  
ギヤケース



Ref.No. 見出番号	Part No. 部品番号	Description 部品名	Q'ty/個数			Remarks 備考
			MFS6BZ	MFS8B	MFS98B	
10-1	3AAQ60000-0	GEAR CASE ASSY ギヤケースアッソ	1	1	1	
10-2	3V1-60211-0	* ROLLER BEARING 15-21-16 * ローラベアリング 15-21-16	1	1	1	
10-3	9601-0-6204	BALL BEARING 6204 ボールベアリング 6204	1	1	1	
10-4	332-60005-2	PLUG 8-8 プラグ 8-8	3	3	3	
10-5	332-60006-0	GASKET 8.1-15-1 ガスケット 8.1-15-1	3	3	3	
10-6	3V1-60217-0	TRIM TAB トリムタブ	1	1	1	
10-7	910103-5620	BOLT ボルト	1	1	1	
10-8	3AA-60206-0	WATER STRAINER W=17 ウォーターストレーナ W=17	2	2	2	Mark A
10-9	921503-0430	SCREW スクリュー	1	1	1	
10-10	930403-0400	NYLON NUT 4-P0.7 ナイロンナット 4-P0.7	1	1	1	
10-11	3B2Q60100-1	PROPELLER SHAFT HOUSING ASSY プロペラシャフトハウジングアッソ	1	1	1	
10-12	345-65015-0	* O-RING 3.2-47 * Oリング 3.2-47	1	1	1	
10-13	369-60111-0	* OIL SEAL 15-28-10 * オイルシール 15-28-10	1	1	1	
10-14	9601-0-6004	* BALL BEARING 6004 * ボールベアリング 6004	1	1	1	
10-15	9101E3-5620	BOLT ボルト	2	2	2	
10-16	3B2-64010-0	BEVEL GEAR ASSY (A) ベベルギヤアッソ (A)	1	1	1	
10-17	3B2-64020-0	BEVEL GEAR B ベベルギヤ B	1	1	1	
10-18	3B2-64030-0	BEVEL GEAR C ベベルギヤ C	1	1	1	
10-19	369-64032-0	WASHER 15.2-19-1.9 ワッシャ 15.2-19-1.9	1	1	1	
10-20	1 369-64014-0	SHIM 21-28-0.1 シム 21-28-0.1	A	A	A	
10-20	2 369-64015-0	SHIM 21-28-0.15 シム 21-28-0.15	A	A	A	
10-21	3V1-64211-1	PROPELLER SHAFT プロペラシャフト	1	1	1	
10-22	3B2-64215-0	CLUTCH クラッチ	1	1	1	
10-23	301-64217-0	PIN 3.5-28 ピン 3.5-28	1	1	1	
10-24	3V1-64221-0	SPRING スプリング クラッチ	1	1	1	
10-25	369-64223-0	PUSH ROD プッシュロッド クラッチ	1	1	1	
10-26	3B2-64222-0	SPRING RETAINER スプリングリテーナ クラッチ	1	1	1	
10-27	3B2-65021-1	WATER PUMP IMPELLER ウォーターポンプインペラ	1	1	1	
10-28	3B2-65022-0	KEY $\phi$ 3-11 キー ポンプインペラ $\phi$ 3-11	1	1	1	Pump Impeller

Fig. 10

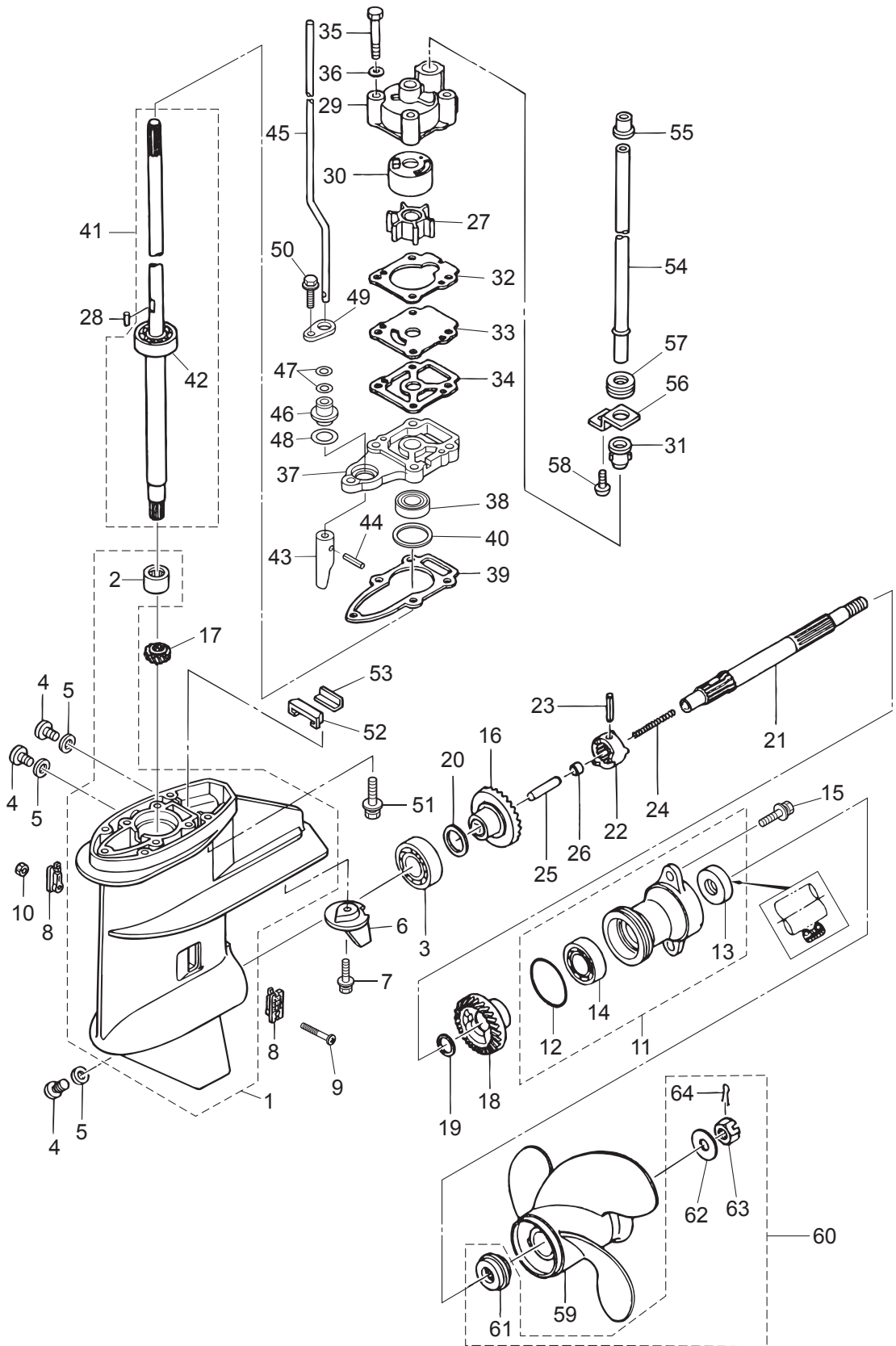
GEAR CASE  
ギヤケース



Ref.No. 見出番号	Part No. 部品番号	Description 部品名	Q'ty/個数			Remarks 備考
			MFS6BZ	MFS8B	MFS98B	
10-29	3B2-65016-0	PUMP CASE (UPPER) ポンプケース (アッパ)	1	1	1	
10-30	3B2-65011-0	PUMP CASE LINER ポンプケースライナ	1	1	1	
10-31	331-65014-0	WATER PIPE SEAL (LOWER) ウォーターパイプシール (ロウ)	1	1	1	
10-32	3B2-65018-2	PUMP CASE GASKET ポンプケースガスケット	1	1	1	
10-33	3B2-65025-0	WATER PUMP GUIDE PLATE ウォーターポンプガイドプレート	1	1	1	
10-34	3B2-65029-2	GUIDE PLATE GASKET ガイドプレートガスケット	1	1	1	
10-35	9161E3-0650	BOLT ボルト	4	4	4	
10-36	9401E3-0600	WASHER ワッシャ	4	4	4	
10-37	3V1-65017-0	PUMP CASE (LOWER) ポンプケース (ロウ)	1	1	1	
10-38	309-60111-0	OIL SEAL 12-24-8 オイルシール 12-24-8	1	1	1	
10-39	3B2-65020-1	PUMP CASE GASKET (LOWER) ポンプケースガスケット (ロウ)	1	1	1	
10-40	1 3B2-64081-0	SHIM 28-36.8-0.1 シム 28-36.8-0.1	A	A	A	
10-40	2 3B2-64082-0	SHIM 28-36.8-0.15 シム 28-36.8-0.15	A	A	A	
10-40	3 3B2-64083-0	SHIM 28-36.8-0.3 シム 28-36.8-0.3	A	A	A	
10-41	1 3V1-64307-1	DRIVE SHAFT ASSY (L) ドライブシャフトアッソ (L)	1	1	1	for Transom "L"
10-41	2 3V1-64306-1	DRIVE SHAFT ASSY (S) ドライブシャフトアッソ (S)	1	1	1	for Transom "S"
10-41	3 3V1-64309-1	DRIVE SHAFT ASSY (UL) ドライブシャフトアッソ (UL)			1	for Transom "UL"
10-42	9601-0-6301	* BALL BEARING 6301 * ボールベアリング 6301	1	1	1	
10-43	369-66011-0	CLUTCH CAM クラッチカム	1	1	1	
10-44	951407-0310	SPRING PIN 3-10 スプリングピン 3-10	1	1	1	
10-45	1 3V1-66013-0	CAM ROD (L) カムロッド (L)	1	1	1	for Transom "L"
10-45	2 3V1-66012-0	CAM ROD (S) カムロッド (S)	1	1	1	for Transom "S"
10-45	3 3V1-66014-0	CAM ROD (UL) カムロッド (UL)			1	for Transom "UL"
10-46	3UA-66031-0	CAM ROD BUSHING カムロッドブッシング	1	1	1	
10-47	369-66021-1	O-RING 2.5-4.9 Oリング A 2.5-4.9	2	2	2	
10-48	332-66032-0	O-RING 2.4-15.4 Oリング 2.4-15.4	1	1	1	
10-49	369-66033-0	STOPPER ストッパ カムロッドブッシング	1	1	1	
10-50	9101E3-5625	BOLT ボルト	1	1	1	
10-51	3V2-60001-0	BOLT 6-35 ボルト 6-35	4	4	4	

Fig. 10

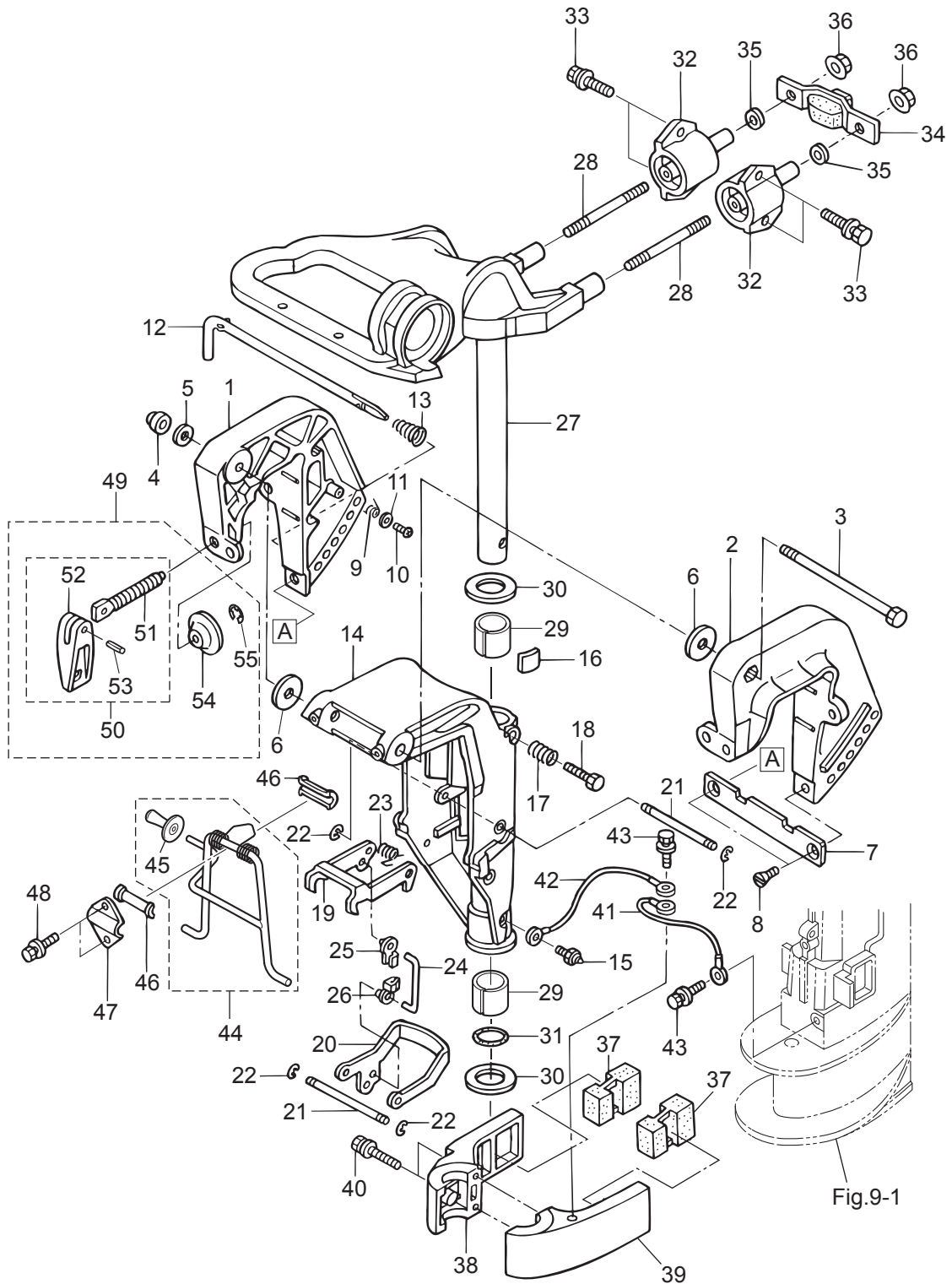
GEAR CASE  
ギヤケース



Ref.No. 見出番号	Part No. 部品番号	Description 部 品 名	Q'ty/個数			Remarks 備 考
			MFS6BZ	MFS8B	MFS9,8B	
10-52	3V1-60041-0	WATER SEAL RUBBER ウォーターシールラバー	1	1	1	
10-53	3V1-60042-0	WATER SEAL PLATE ウォーターシールプレート	1	1	1	
10-54	1 3V1-65100-0	WATER PIPE (S) ウォーターパイプ (S)	1	1	1	for Transom "S"
10-54	2 3V1-65110-0	WATER PIPE (L) ウォーターパイプ (L)	1	1	1	for Transom "L"
10-54	3 3V1-65120-0	WATER PIPE (UL) ウォーターパイプ (UL)			1	for Transom "UL"
10-55	3V1-65206-0	WATER PIPE SEAL (UPPER) ウォーターパイプシール (アッパー)	1	1	1	
10-56	3V1-65203-0	LOCK PLATE ロックプレート	1	1	1	
10-57	3V1-65204-0	WATER PIPE AUXILIARY MOUNT 13-2.5 ウォーターパイプオウキシリアリマウント 13-2.5	1	1	1	
10-58	9215E3-0510	SCREW スクリュー	1	1	1	
10-59	1 3B2B64513-1	PROPELLER ASSY (6.5") プロペラアッシー (6.5")	1	1	1	6ps L STD 3 x 216 x 165
10-59	2 3B2B64514-1	PROPELLER ASSY (7") プロペラアッシー (7")	1	1	1	(USA:8ps S/L, 9.8ps L) STD 3 x 226 x 178
10-59	3 3B2B64515-1	PROPELLER ASSY (7.5") プロペラアッシー (7.5")	1	1	1	8/9.8ps STD 3 x 216 x 190
10-59	4 3B2B64517-1	PROPELLER ASSY (8.5") プロペラアッシー (8.5")	1	1	1	9.8ps S STD 3 x 226 x 211
10-59	5 3B2B64519-1	PROPELLER ASSY (9.5") プロペラアッシー (9.5")	1	1	1	OPT 3 x 226 x 255
10-59	6 3V1B64510-1	PROPELLER ASSY (5") プロペラアッシー (5")	1	1	1	(USA:9.8ps UL) STD 4 x 221 x 127
10-59	7 3V1B64514-1	PROPELLER ASSY (7) プロペラアッシー (7)	1	1	1	(USA:8/9.8ps L,PT) STD 4 x 216 x 178
10-60	3UB-87326-0	PROPELLER HARDWARE KIT プロペラハードウェアキット	1	1	1	
10-61	3UB-64231-0	* THRUST HOLDER * スラストホルダー	1	1	1	
10-62	369-64124-0	* WASHER 10.5-28-2 * ワッシャー 10.5-28-2	1	1	1	
10-63	369-64121-0	* PROPELLER NUT * プロペラナット	1	1	1	
10-64	951503-0318	* SPLIT PIN 3-18 * スプリットピン 3-18	1	1	1	

Fig. 11

BRACKET (MF · EF MODEL)  
ブラケット (MF · EF モデル)

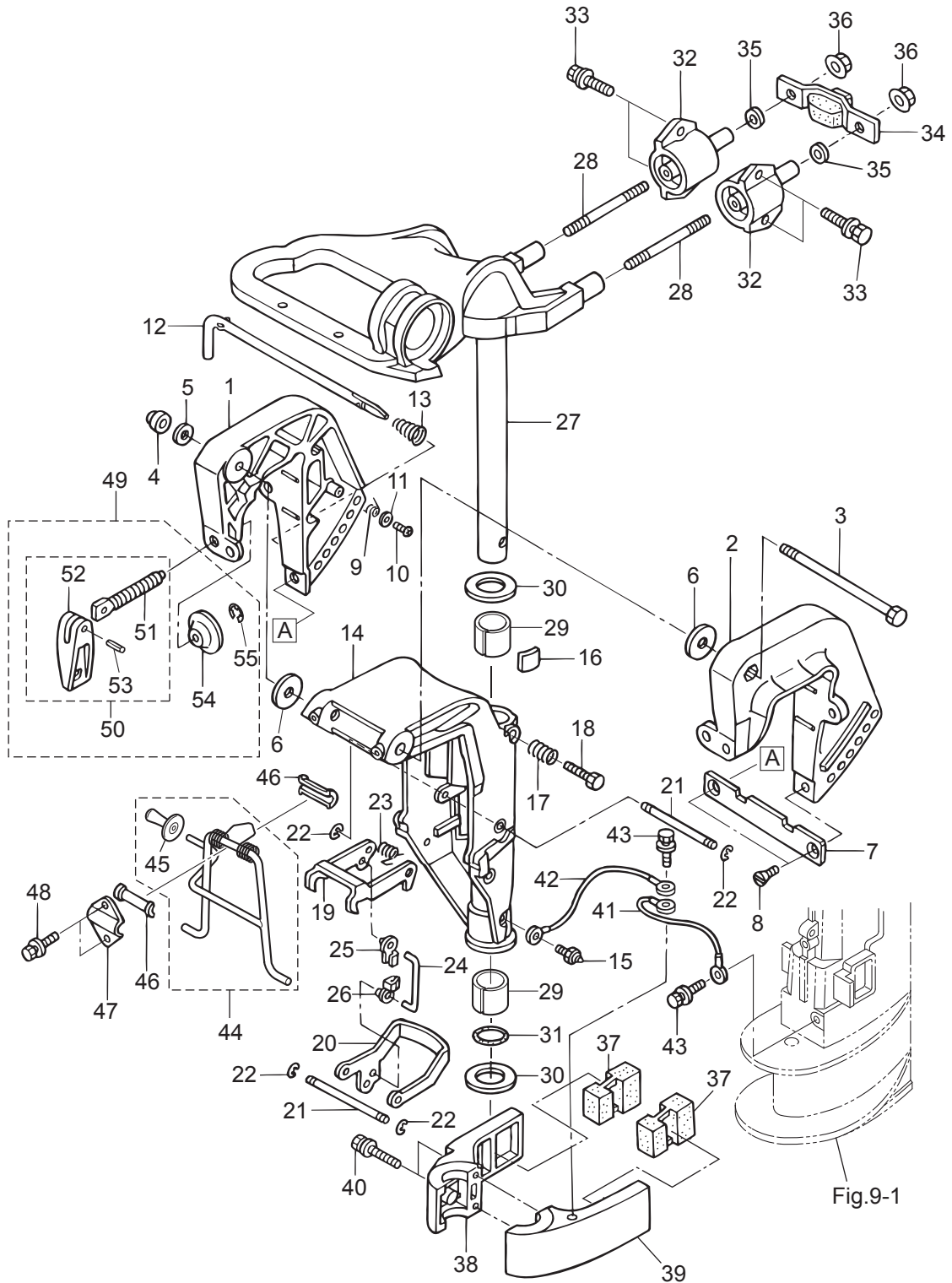




Ref.No. 見出番号	Part No. 部品番号	Description 部 品 名	Q'ty/個数			Remarks 備 考
			MFS6BZ	MFS8B	MFS98B	
11-1	3V1Q62112-1	CLAMP BRACKET (R) クランプブラケット (R)	1	1	1	Starboard Side
11-2	3V1Q62113-1	CLAMP BRACKET (L) クランプブラケット (L)	1	1	1	Port Side
11-3	309-62115-2	BOLT 8-122 ボルト 8-122	1	1	1	
11-4	930403-0800	NYLON NUT 8-P1.25 ナイロンナット 8-P1.25	1	1	1	
11-5	9401E3-0800	WASHER ワッシャ	1	1	1	
11-6	307-62116-1	WASHER 8.5-28-1 ワッシャ 8.5-28-1	2	2	2	
11-7	3B2-62118-0	DISTANCE PLATE ディスタンスプレート ブラケット	1	1	1	
11-8	9216E3-0612	SCREW スクリュー	2	2	2	
11-9	369-62146-1	STERN BRACKET SPRING スターンブラケットスプリング	1	1	1	
11-10	921703-0406	SCREW スクリュー	1	1	1	
11-11	369-62147-0	WASHER 4.3-16-1.5 ワッシャ 4.3-16-1.5	1	1	1	
11-12	350-62121-2	THRUST ROD スラストロッド	1	1	1	
11-13	369-62122-2	THRUST ROD SPRING スラストロッドスプリング	1	1	1	
11-14	3V1Q62310-0	SWIVEL BRACKET スイベルブラケット	1	1	1	
11-15	344-67177-1	GREASE FITTING グリスフィッティング	1	1	1	
11-16	345-62441-0	FRICTION PIECE フリクションピース	1	1	1	
11-17	346-62421-1	FRICTION SPRING フリクションスプリング	1	1	1	
11-18	9101E3-0830	BOLT ボルト	1	1	1	
11-19	3V1-66322-0	REVERSE LOCK リバースロック	1	1	1	
11-20	3V1-66313-0	REVERSE LOCK ARM リバースロックアーム	1	1	1	
11-21	3B2-66321-1	REVERSE LOCK ROD リバースロックロッド	2	2	2	
11-22	945303-0500	E-RING d=5 Eリング d=5	4	4	4	
11-23	3B2-66315-0	REVERSE LOCK SPRING リバースロックスプリング	1	1	1	
11-24	3V1-66305-1	REVERSE LOCK LINK リバースロックリンク	1	1	1	
11-25	3C8-63733-0	ROD SNAP 5-3 ロッドスナップ 5-3	1	1	1	
11-26	3K9-05223-0	ROD SNAP 4-2 ロッドスナップ 4-2	1	1	1	
11-27	3V1Q62010-0	STEERING SHAFT ASSY ステアリングシャフトアッシー	1	1	1	
11-28	3V1-61313-1	STUD スタッド	2	2	2	
11-29	350-62417-0	BUSHING 24-30-30 ブッシング 24-30-30	2	2	2	

Fig. 11

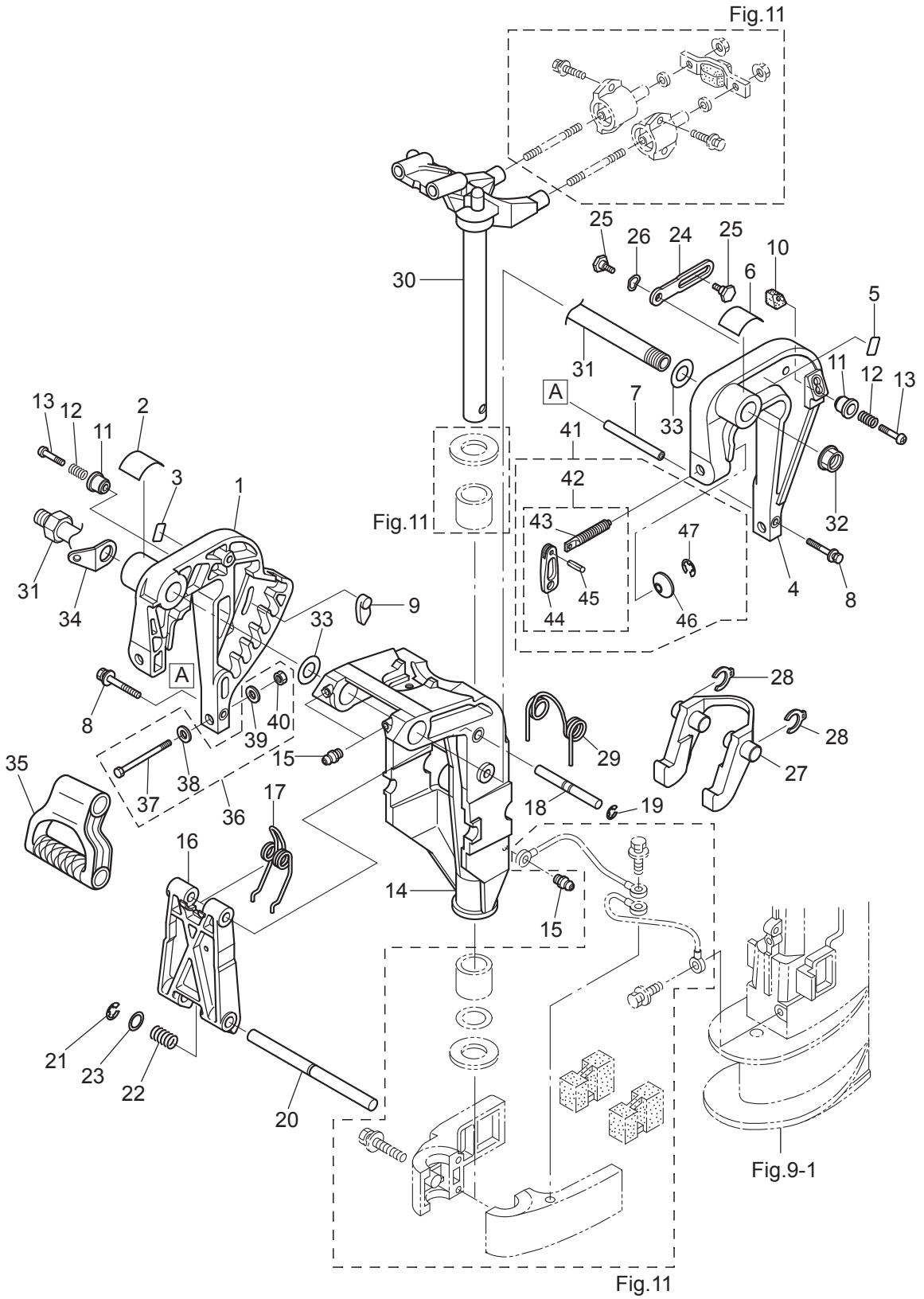
BRACKET (MF · EF MODEL)  
ブラケット (MF · EF モデル)



Ref.No. 見出番号	Part No. 部品番号	Description 部 品 名	Q'ty/個数			Remarks 備 考
			MFS6BZ	MFS8B	MFS9,8B	
11-30	350-62423-0	THRUST PLATE (UPPER) スラストプレート (アッパ)	2	2	2	
11-31	350-62415-0	O-RING 3.5-22 Oリング 3.5-22	1	1	1	
11-32	3V1B61301-1	RUBBER MOUNT (UPPER) ラバーマウント (アッパ)	2	2	2	
11-33	9101F4-5620	BOLT ボルト	4	4	4	
11-34	3V1-61333-1	DAMPER (UPPER) ダンパ (アッパ)	1	1	1	
11-35	9401E3-0800	WASHER ワッシャ	2	2	2	
11-36	3V1-61324-0	NUT ナット (W/フランジ)	2	2	2	
11-37	3V1-61302-0	RUBBER MOUNT (LOWER) ラバーマウント (ロウ)	2	2	2	
11-38	3V1Q61401-0	MOUNT BRACKET (R) マウントブラケット (R)	1	1	1	Starboard Side
11-39	3V1Q61402-0	MOUNT BRACKET (L) マウントブラケット (L)	1	1	1	Port Side
11-40	9101E3-5652	BOLT ボルト	2	2	2	
11-41	3A3-62396-1	GROUND L=110 グラウンド (アースワイヤ) L=110	1	1	1	Drive Shaft Housing -Mpunt Bracket(R)
11-42	3A3-62396-1	GROUND L=110 グラウンド (アースワイヤ) L=110	1	1	1	Swivel Bracket -Mpunt Bracket(R)
11-43	910103-5612	BOLT ボルト	2	2	2	
11-44	3V1-62431-1	TILT STOPPER ASSY チルトストップアッソ	1	1	1	
11-45	3AS-62433-0	* TILT STOPPER GRIP * チルトストップグリッ	1	1	1	
11-46	393-62437-1	BUSHING ブッシング チルトストップ	2	2	2	
11-47	369-62439-1	SETTING PLATE セッティングプレート チルトストップ	1	1	1	
11-48	9101E3-5612	BOLT ボルト	2	2	2	
11-49	3V1Q62105-1	CLAMP SCREW KIT クランプスクリュキット	2	2	2	
11-50	3V1Q62108-1	* CLAMP SCREW ASSY * クランプスクリュアッソ	1	1	1	
11-51	3M3-62106-0	** CLAMP SCREW ** クランプスクリュ	1	1	1	
11-52	3RSQ62102-0	** CLAMP SCREW HANDLE ** クランプスクリュハンドル	1	1	1	
11-53	951403-0622	** SPRING PIN ** スプリングピン	1	1	1	
11-54	332-62101-1	* CLAMP SCREW PAD * クランプスクリュパッド	1	1	1	
11-55	945303-0600	* E-RING d=6 * Eリング d=6	1	1	1	

Fig. 12

BRACKET (EP MODEL)  
ブラケット (EPモデル)



Ref.No. 見出番号	Part No. 部品番号	Description 部 品 名	Q'ty/個数			Remarks 備 考
			MFS6BZ	MFS8B	MFS9,8B	
12-1	3AAQ62112-1	CLAMP BRACKET (R) クランプブラケット (R)	1	1	1	Starboard Side
12-2	3AA-84461-0	TRIM POSITION DECAL トリムポジションデカール	1	1	1	for EP/EPT Type
12-3	3AA-67589-0	LOWER TILT LIMIT DECAL ロワルトリミットデカール	1	1	1	for EP/EPT Type
12-4	3AAQ62113-1	CLAMP BRACKET (L) クランプブラケット (L)	1	1	1	Port Side
12-5	3AA-67584-0	TILT LOCK DECAL チルトロックデカール	1	1	1	for EP/EPT Type
12-6	3AA-72049-0	CO-PILOT DECAL コパイロットデカール			1	for EFT Type
12-7	3AA-62117-0	DISTANCE PIECE ディスタンスピース	1	1	1	
12-8	9101E3-5640	BOLT ボルト	2	2	2	
12-9	3AA-62163-0	TRIM SETTING PLATE トリムセッティングプレート	1	1	1	
12-10	3AA-62164-0	TILT LOCK PIECE チルトロックピース	1	1	1	
12-11	3AA-62463-0	KNOB ノブ	2	2	2	
12-12	3Y0-66112-0	SPRING スプリング チルトロックノブ	2	2	2	
12-13	921503-0535	SCREW スクリュー	2	2	2	
12-14	3AAQ62310-1	SWIVEL BRACKET スイベルブラケット	1	1	1	
12-15	344-67177-1	GREASE FITTING グリスフィッティング	3	3	3	for EP/EFT/EPT Type
12-16	3AA-62994-0	TILT STOPPER BODY チルトストップボディ	1	1	1	
12-17	3AA-62434-0	SPRING スプリング	1	1	1	
12-18	3AA-62995-0	TILT STOPPER SHAFT (UPPER) チルトストップシャフト (アッパ)	1	1	1	
12-19	945303-0600	E-RING d=6 Eリング d=6	2	2	2	
12-20	3AA-62996-1	TILT STOPPER SHAFT (LOWER) チルトストップシャフト (ロワ)	1	1	1	
12-21	945303-0900	E-RING d=9 Eリング d=9	1	1	1	
12-22	3AA-63727-0	SPRING スプリング	1	1	1	
12-23	332-61315-0	WASHER 10.5-18-1.5 ワッシャ 10.5-18-1.5	1	1	1	
12-24	3AA-62454-0	TILT STOPPER (L) チルトストップ (L)	2	2	2	
12-25	3AA-62452-0	BOLT 6-12.5-9.5-2.5 ボルト	4	4	4	
12-26	941403-1000	WAVE WASHER d=10 ウェーブワッシャ d=10	2	2	2	
12-27	3AA-66322-1	REVERSE LOCK リバースロック	1	1	1	
12-28	3DN-66316-0	REVERSE LOCK CLIP リバースロッククリップ	2	2	2	
12-29	3AA-66315-0	REVERSE LOCK SPRING リバースロックスプリング	1	1	1	

Fig. 12

BRACKET (EP MODEL)  
 ブラケット (EPモデル)

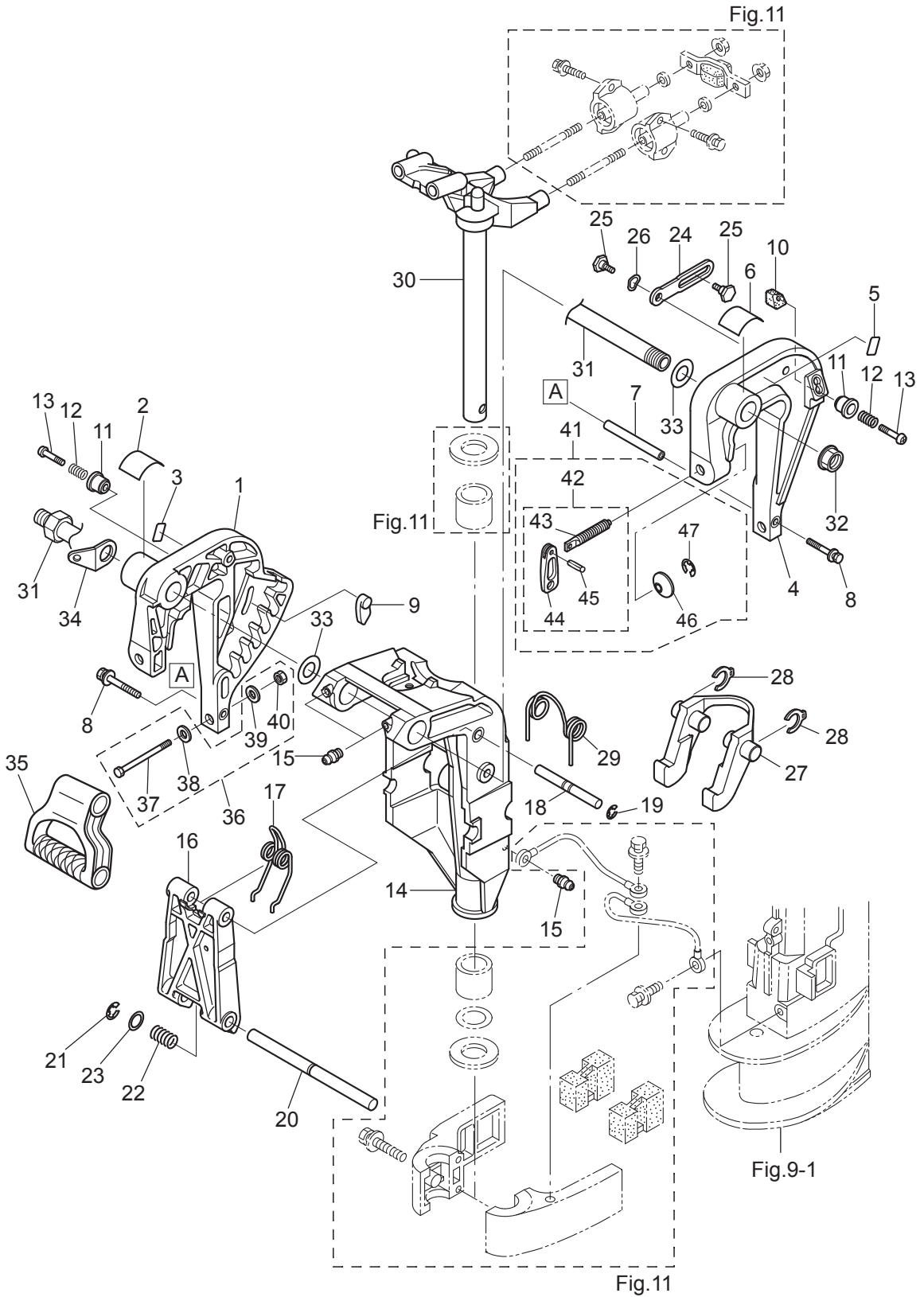
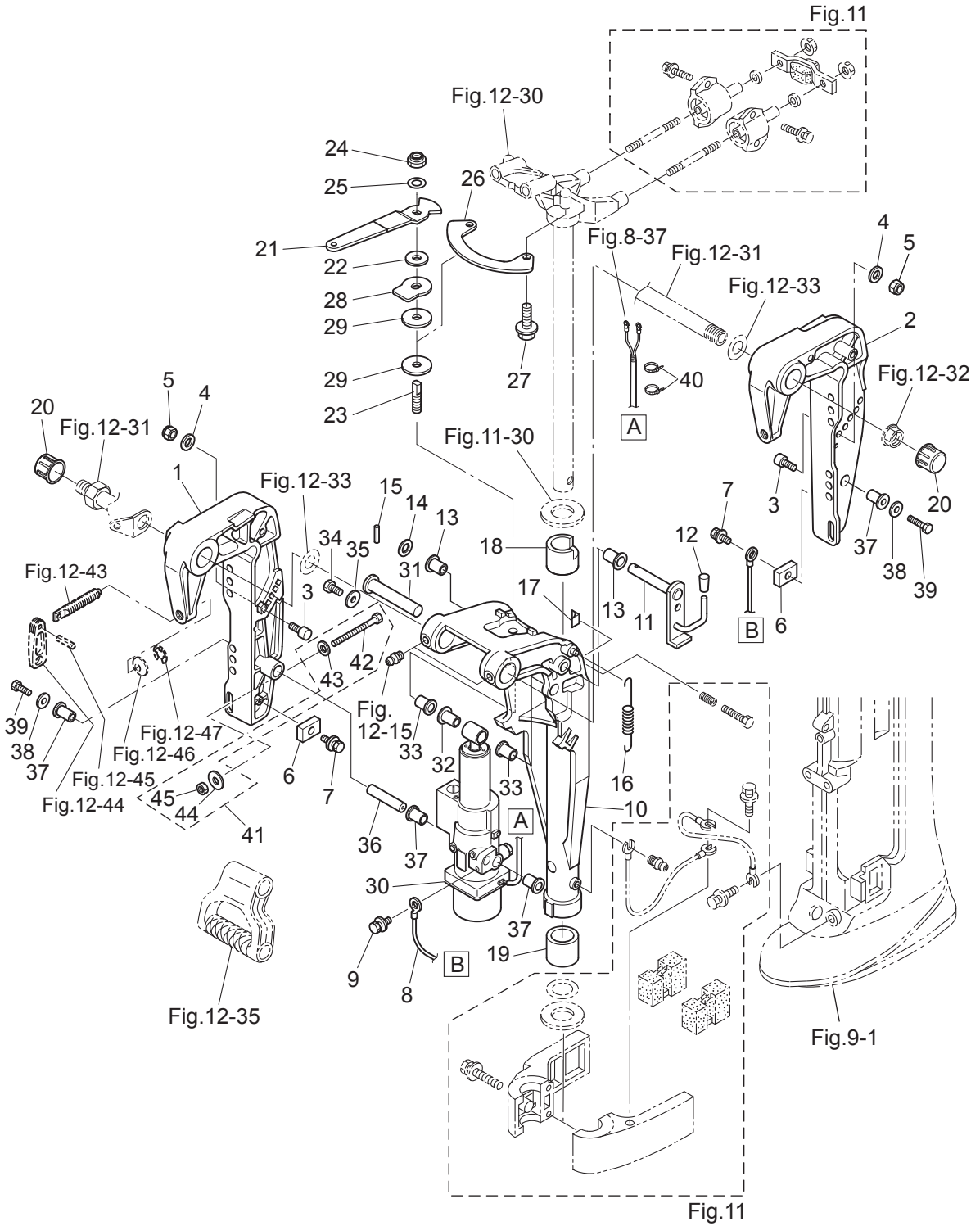




Fig. 13

BRACKET (EFT・EPT MODEL)  
ブラケット (EFT・EPTモデル)





Ref.No. 見出番号	Part No. 部品番号	Description 部 品 名	Q'ty/個数			Remarks 備 考
			MFS6BZ	MFS8B	MFS9,8B	
13-1	3Z0Q77211-2	CLAMP BRACKET (PTT-R) クランプブラケット (PTT-R)			1	Starboard Side
13-2	3Z0Q77212-0	CLAMP BRACKET (PTT-L) クランプブラケット (PTT-L)			1	Port Side
13-3	3Z0-77115-0	TRIM LOCK PIN トリムロックピン			2	
13-4	3P0-66233-0	WASHER 8.1-16-1.5 ワッシャ 8.1-16-1.5			2	
13-5	3V5-62442-0	NYLON NUT 8-P1.25 ナイロンナット 8-P1.25			2	
13-6	3H6-60218-0	ANODE アノード			2	
13-7	910103-5616	BOLT ボルト			2	
13-8	398-62396-1	GROUND L=130 グラウンド (アースワイヤ) L=130			1	PT Assy-Cramp Bracket
13-9	910103-5612	BOLT ボルト			1	
13-10	3V1Q77208-0	SWIVEL BRACKET ASSY スィベルブラケットアッシー			1	
13-11	3Z0-62476-2	TILT STOPPER チルトストッパー (PTT)			1	
13-12	369-62433-1	TILT STOPPER GRIP チルトストッパーグリップ			1	
13-13	353-63207-0	COLLAR 10.2-12-12 カラー 10.2-12-12			2	
13-14	9401E3-1000	WASHER ワッシャ			1	
13-15	951403-3516	SPRING PIN 3.5-16 スプリングピン 3.5-16			1	
13-16	3R0-62473-0	TILT STOPPER SPRING チルトストッパースプリング			1	
13-17	3Z0-63035-0	FRICTION PIECE フリクションピース			1	
13-18	3Z0-62417-0	BUSHING 24-30-30 ブッシング 24-30-30			1	
13-19	350-62417-0	BUSHING 24-30-30 ブッシング 24-30-30			1	
13-20	346-62127-0	CAP NUT キャップナット ブラケットホルト			2	for EFT Type
13-21	3AA-62441-0	FRICTION LEVER フリクションレバー			1	for EFT Type
13-22	3R3-62443-0	WASHER 8.1-20-0.8 ワッシャ 8.1-20-0.8			1	for EFT Type
13-23	3R3-62445-0	BOLT M8 P1.25 ボルト コパイロット			1	for EFT Type
13-24	930403-0800	NYLON NUT 8-P1.25 ナイロンナット 8-P1.25			1	for EFT Type
13-25	9401E3-0800	WASHER ワッシャ			1	
13-26	3AA-62447-0	PLATE プレート コパイロット			1	for EFT Type
13-27	9101E3-5616	BOLT ボルト			2	for EFT Type
13-28	3R3-62448-1	WASHER 8.5-38-3 ワッシャ コパイロット			1	for EFT Type
13-29	3R3-62449-0	DISC 8.5-38-2 ディスク コパイロット 8.5-38-2			2	for EFT Type

Fig. 13

BRACKET (EFT・EPT MODEL)  
ブラケット (EFT・EPTモデル)

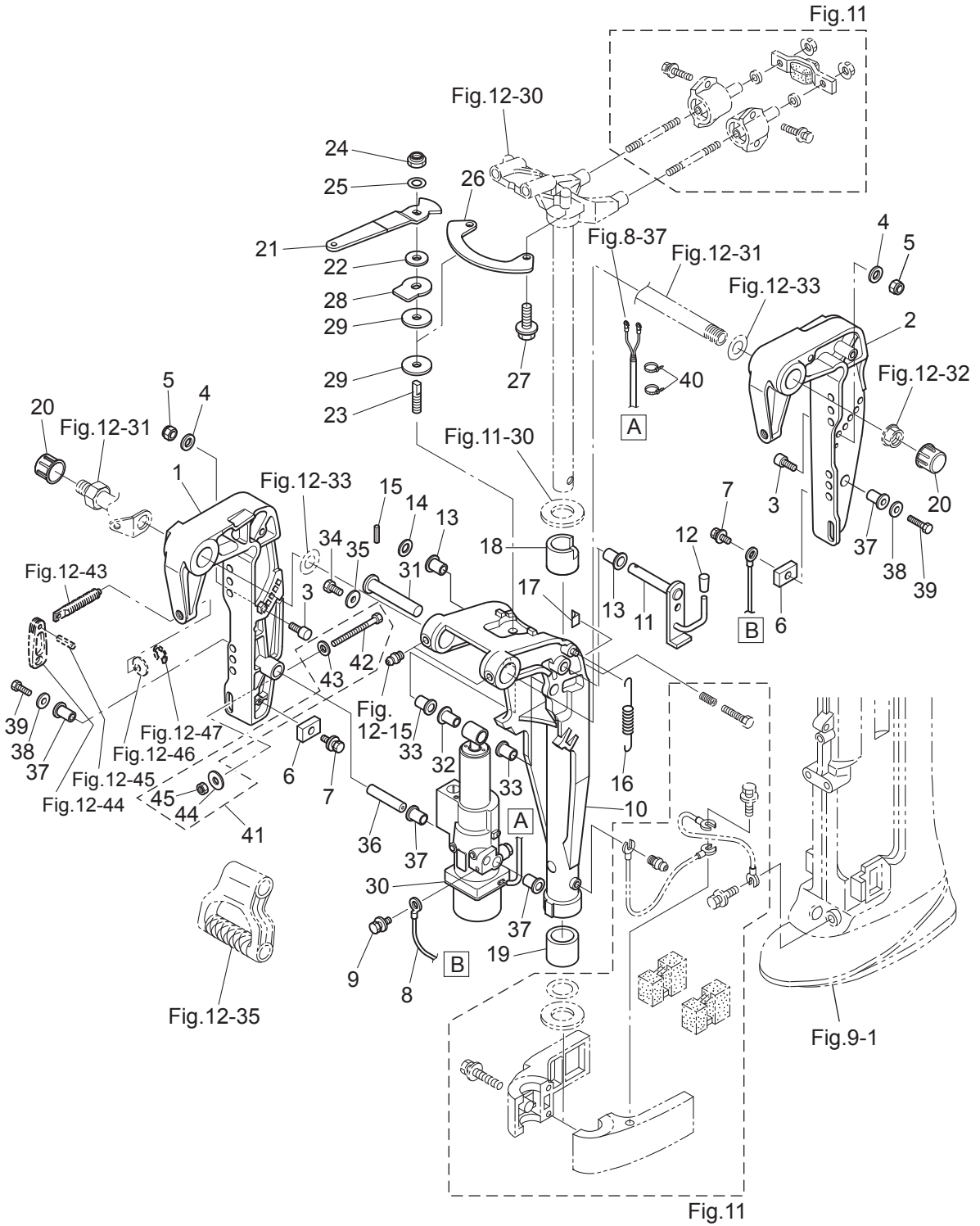
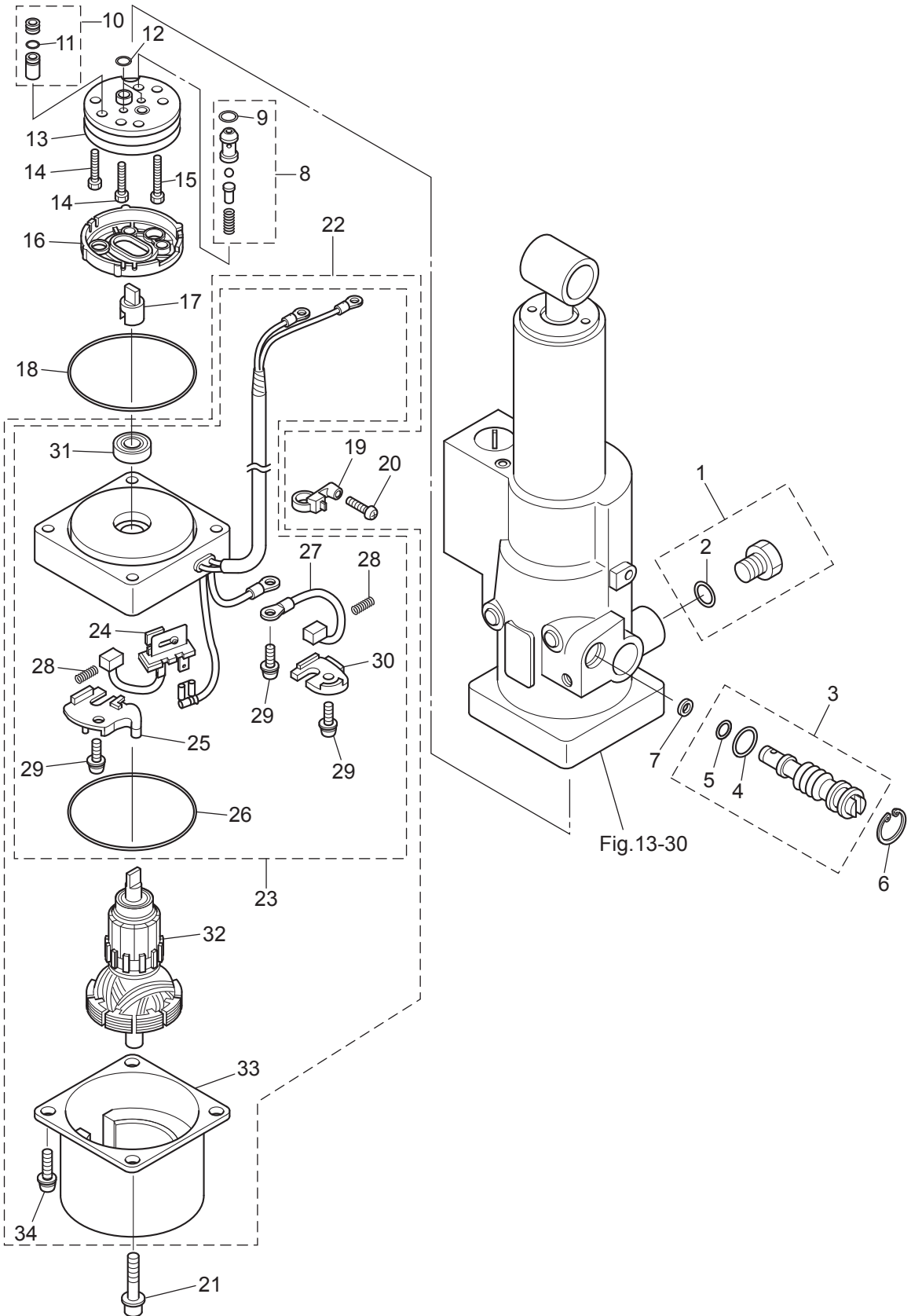




Fig. 14

POWER TILT  
パワーチルト



Ref.No. 見出番号	Part No. 部品番号	Description 部 品 名	Q'ty/個数			Remarks 備 考
			MFS6BZ	MFS8B	MFS9,8B	
14-1	3Z0-77221-0	CAP ASSY キャプアッソ			1	
14-2	3B7-77169-0	* O-RING * Oリング			1	
14-3	3Z0-77175-0	MANUAL VALVE ASSY マニュアルバルブアッソ			1	
14-4	3R0-77177-0	* O-RING 2.4-9.8 * Oリング 2.4-9.8			1	
14-5	3Z0-77179-0	* O-RING * Oリング			1	
14-6	3R0-77171-0	C-RING Oリング			1	
14-7	3AC-77173-0	SEAL WASHER シールワッソヤ			1	
14-8	3Z0-77450-0	RELIEF VALVE ASSY リリーフバルブアッソ			1	
14-9	3Z0-77179-0	* O-RING * Oリング			1	
14-10	3Z0-77460-0	VALVE ASSY バルブアッソ			1	
14-11	3R0-77451-0	* O-RING 1.5-3.5 * Oリング 1.5-3.5			1	
14-12	3B7-77169-0	O-RING Oリング			2	
14-13	3B7-77430-0	PUMP ポンプ			1	
14-14	3B7-77432-1	BOLT ボルト			2	
14-15	3B7-77431-1	BOLT ボルト			1	
14-16	3B7-77434-1	FILTER フィルタ B			1	
14-17	3E0-77163-0	COUPLING カップリング ホンブ			1	
14-18	3R0-77167-0	O-RING 2-62.5 Oリング 2-62.5			1	
14-19	3Z1-84398-1	BAND バンド リードワイヤ			1	
14-20	3V1-64333-0	PRE-COATED SCREW 5-12 プレコートスクリュ 5-12			1	
14-21	3Z0-77431-0	BOLT ボルト			2	
14-22	3Z0-77180-0	MOTOR ASSY モータアッソ			1	
14-23	3Z0-77192-0	* MOTOR BRACKET ASSY * モータブラケツアッソ			1	
14-24	3Z0-77191-0	** BREAKER ** ブレーカ			1	
14-25	3Z0-77187-0	** BREAKER HOLDER ** ブレーカホルダ			1	
14-26	3Z0-77167-0	** O-RING ** Oリング			1	
14-27	3E0-77183-0	** BRUSH ** ブラシ			1	
14-28	3E0-77184-0	** BRUSH SPRING ** ブラシスプリング			2	
14-29	921521-5512	** SCREW ** スクリユ			3	

Fig. 14

POWER TILT  
パワーチルト

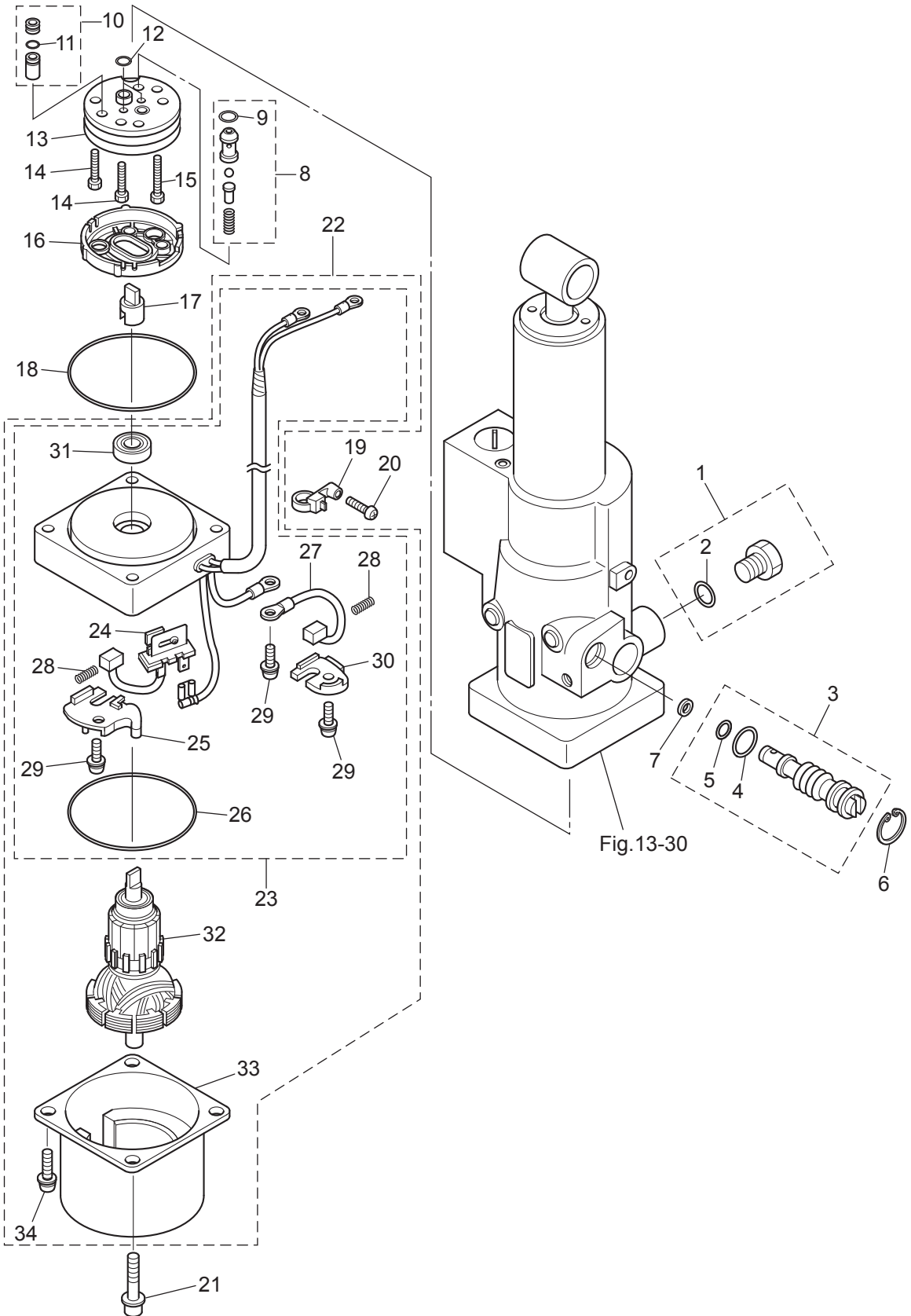
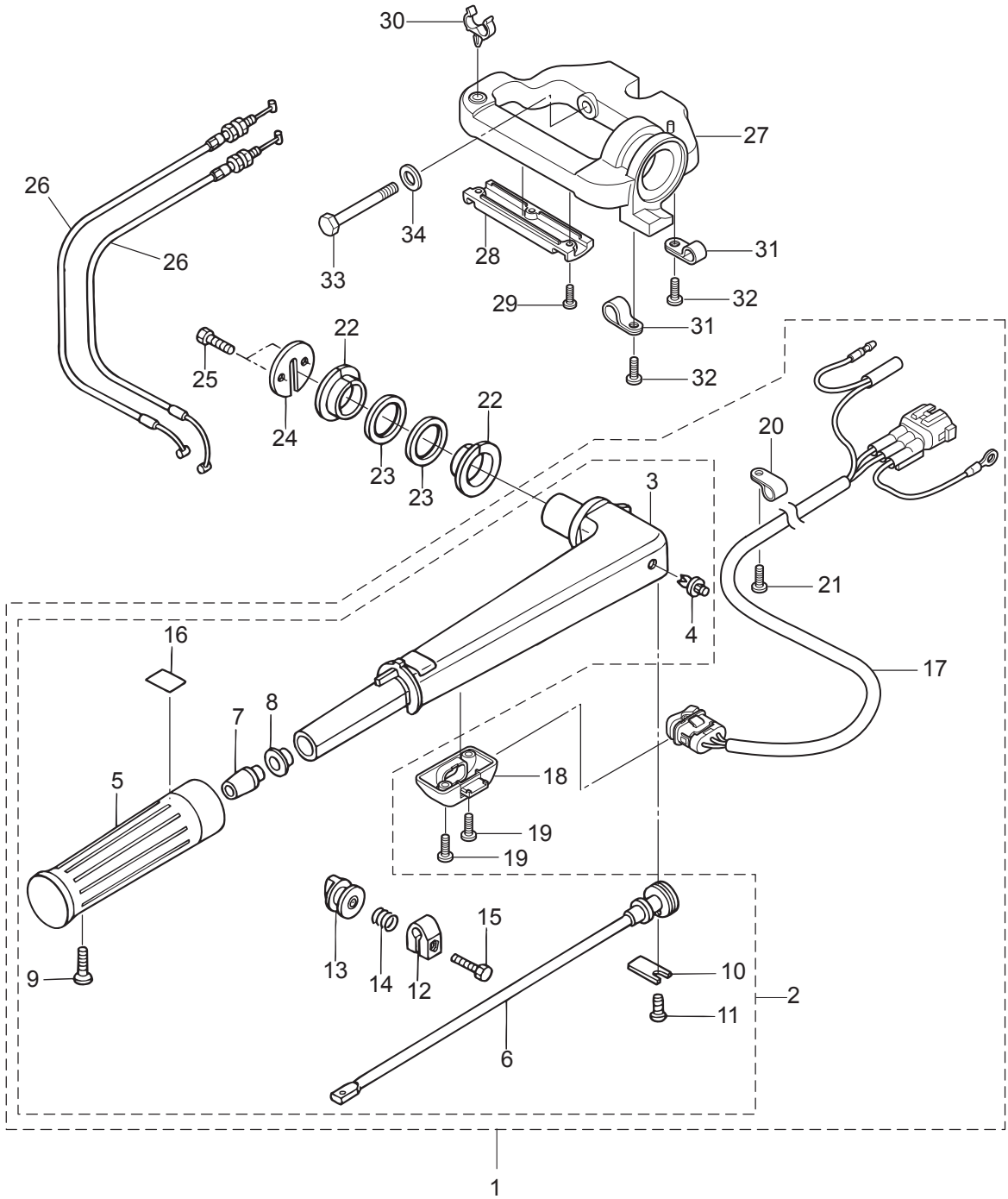




Fig. 15

TILLER HANDLE  
ティラハンドル





Ref.No. 見出番号	Part No. 部品番号	Description 部品名	Q'ty/個数			Remarks 備考	
			MFS6BZ	MFS8B	MFS9,8B		
15-1	3V2Q63003-1	TILLER HANDLE ASSY テイルハンドルアッソ (PTT)			1	for EFT Type	
15-2	3V1Q63003-5	* TILLER HANDLE ASSY * テイルハンドルアッソ	1	1	1	for MF/EF Type	
15-3	3V1Q63011-3	** TILLER HANDLE ** テイルハンドル	1	1	1		
15-4	350-67154-0	** PLASTIC RIVET 6.5 ** プラスチックリベット 6.5	1	1	1		
15-5	3R3-63012-0	** GRIP ** グリップ	1	1	1		
15-6	3V1-63041-0	** THROTTLE SHAFT ** スロットルシャフト	1	1	1		
15-7	3H6-63048-0	** THROTTLE SHAFT DAMPER ** スロットルシャフトダンパ	1	1	1		
15-8	3H6-63510-0	** BUSHING 14-15.8-7 ** ブッシング 14-15.8-7	1	1	1		
15-9	920803-0518	** SCREW ** スクリュー	1	1	1		
15-10	3B2-63063-0	** THROTTLE SHAFT SUPPORT ** スロットルシャフトサポート	1	1	1		
15-11	9215E3-0612	** SCREW ** スクリュー	1	1	1		
15-12	3V1-63035-1	** FRICTION PIECE ** フリクションピース	1	1	1		
15-13	3V1-63077-0	** ADJUSTING NUT ** アジャストナット	1	1	1		
15-14	3V1-63036-0	** SPRING ** スプリング	1	1	1		
15-15	1	9101E3-0625	** BOLT ** ボルト		1	for EFT Type	
15-15	2	910103-0625	** BOLT ** ボルト	1	1	1	for MF/EF Type
15-16	3V9-72019-0	** THROTTLE DECAL ** スロットルデカール	1	1	1		
15-17	3V1-72615-0	* PTT SWITCH ASSY * PTTスイッチアッソ			1	for EFT Type	
15-18	3V1-76032-0	* SWITCH BOX * スイッチボックス			1	for EFT Type	
15-19	9215E3-0516	* SCREW * スクリュー			2	for EFT Type	
15-20	336-06973-0	* CLAMP 6-9.5L * クランプ 6-9.5L			1	for EFT Type	
15-21	9215E3-0512	* SCREW * スクリュー			1	for EFT Type	
15-22	3V1-63102-0	BUSHING ブッシング ハンドル	2	2	2		
15-23	3V1-63108-1	WASHER 39-52-1 ワッシャ 39-52-1	2	2	2		
15-24	3V1-63107-0	COVER カバー	1	1	1		
15-25	9101E3-0616	BOLT ボルト	2	2	2		
15-26	3V1-63600-0	THROTTLE WIRE スロットルワイヤ	2	2	2		
15-27	3V1Q62001-1	STEERING BRACKET ステアリングブラケット			1	for EFT Type	
15-28	3V1-62004-0	CORD HOLDER コードホルダ			1	for EFT Type	

Fig. 15

TILLER HANDLE  
ティラハンドル

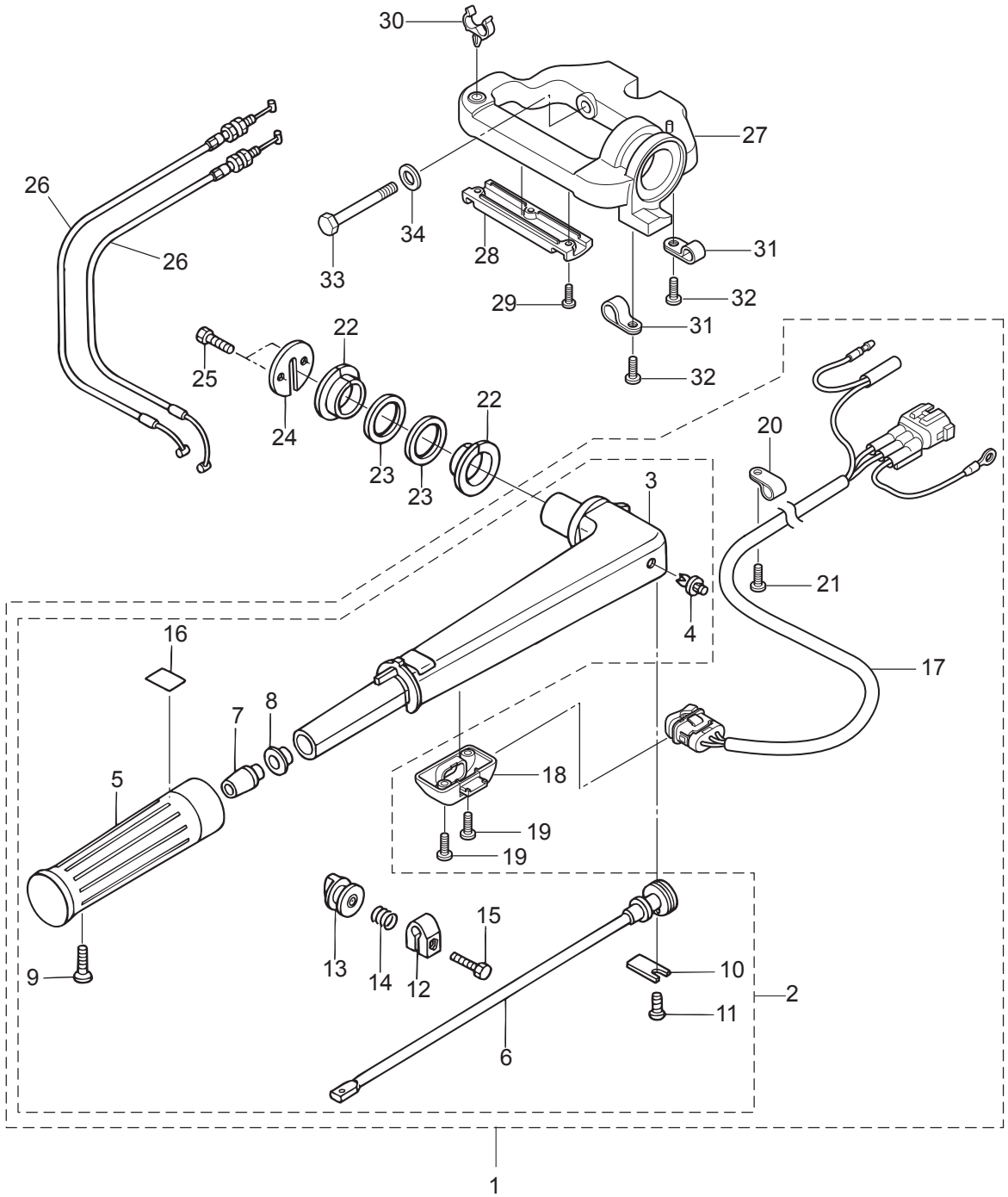
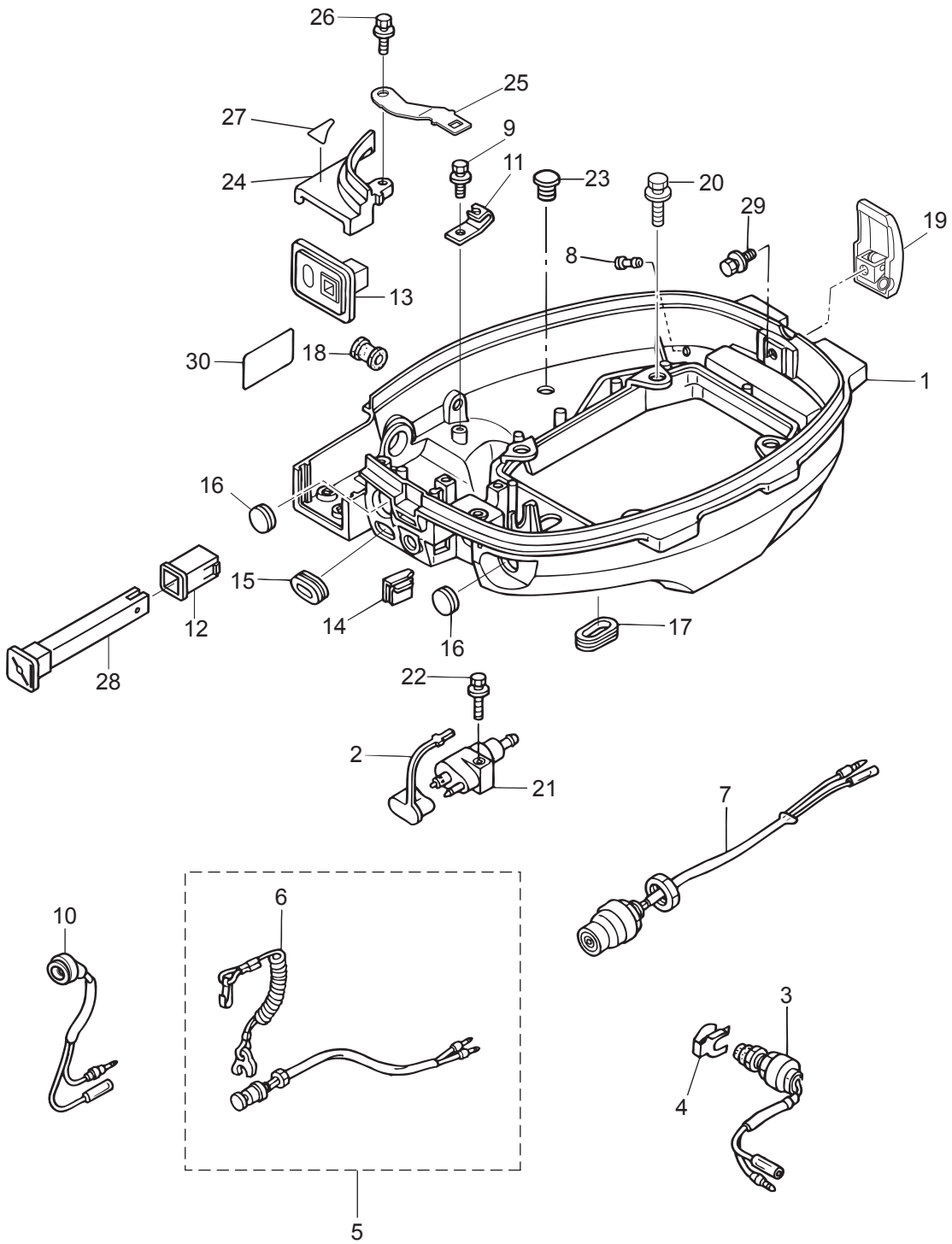




Fig. 16

BOTTOM COWL  
ボトムカウル



Ref.No. 見出番号	Part No. 部品番号	Description 部 品 名	Q'ty/個数			Remarks 備 考	
			MF58BZ	MF58B	MF59,8B		
16-1	3V2Q67100-0	BOTTOM COWL ボトムカウル	1	1	1		
16-2	3H6-70262-0	FUEL CONNECTOR PROTECTOR フエエルコネクタプロテクタ	1	1	1		
16-3	398-76080-1	NEUTRAL SWITCH ニュートラルスイッチ	1	1	1	for EF/EFT Type	
16-4	398-76083-0	NEUTRAL SWITCH ACTUATOR ニュートラルスイッチアクチエータ	1	1	1	for EF/EFT Type	
16-5	398-06830-0	STOP SWITCH ASSY ストップスイッチアッソ	1	1	1	for MF/EF/EFT Type	
16-6	353-06821-0	* STOP SWITCH LANYARD ASSY * ストップスイッチランヤードアッソ	1	1	1		
16-7	3AA-76026-0	MAIN SWITCH ASSY メインスイッチアッソ	1	1	1	for EF/EFT Type	
16-8	3BA-01138-0	NIPPLE 6.8-3-10 ニップル ウォータ	1	1	1		
16-9	1	9101E3-5612	BOLT ボルト	2	2	2	for MF Type Clamp, Cable Bracket
16-9	2	9101E3-5612	BOLT ボルト	1	1	1	for EF/EP Type Cable Bracket
16-10	1	3R3-71040-0	PILOT LAMP ASSY パイロットランプアッソ	1	1	1	for MF/EF/EP Type
16-10	2	3Z0-71040-0	PILOT LAMP ASSY パイロットランプアッソ			1	for PT Type
16-11		3V1-69000-0	STARTER LOCK CABLE BRACKET スタータロックケーブルブラケット	1	1	1	
16-12		3C8-67156-0	BUSHING ブッシング チョークノブ	1	1	1	for MF/EF/EFT Type
16-13		3Y3-63621-0	GROMMET グロメット (Fタイプ)	1	1	1	for MF Type
16-14		3V1-63624-0	GROMMET グロメット	1	1	1	Throttle Cable
16-15		3R3-67162-0	GROMMET 25-15-3 グロメット バッテリケーブル	1	1	1	Battery Cable
16-16	1	345-67117-0	GROMMET 17-2.7 グロメット 17-2.7	1	1	1	Main Switch for MF Type
16-16	2	345-67117-0	GROMMET 17-2.7 グロメット 17-2.7	2	2	2	Main Switch, Stop Switch for EP/EPT Type
16-17		3R3-66226-0	GROMMET 40-18-3 グロメット シフトロッド	2	2	2	Shift Rod PTT Cord
16-18		3B2-67187-0	GROMMET 16-17.5 グロメット	1	1	1	for MF/EF/EFT Type Throttle Shaft
16-19		3AA-67120-1	COWL LATCH ASSY カウルラッチアッソ	1	1	1	
16-20		9101E3-5625	BOLT ボルト	4	4	4	
16-21		394-70260-0	FUEL CONNECTOR (MALE) フエエルコネクタ (エンジンメール)	1	1	1	
16-22		9101E3-5625	BOLT ボルト	1	1	1	
16-23		3A3-60984-0	SUB-WATER INLET HOSE PLUG サブウォーターインレットホースプラグ	1	1	1	
16-24		3V1Q67481-0	SHIFT LEVER BRACKET COVER シフトレバーブラケットカバー	1	1	1	
16-25		3Z0-76174-0	STAY ステー			1	for EFT/EPT Type
16-26		9101E3-5616	BOLT ボルト	1	1	1	

Fig. 16

BOTTOM COWL  
ボトムカウル

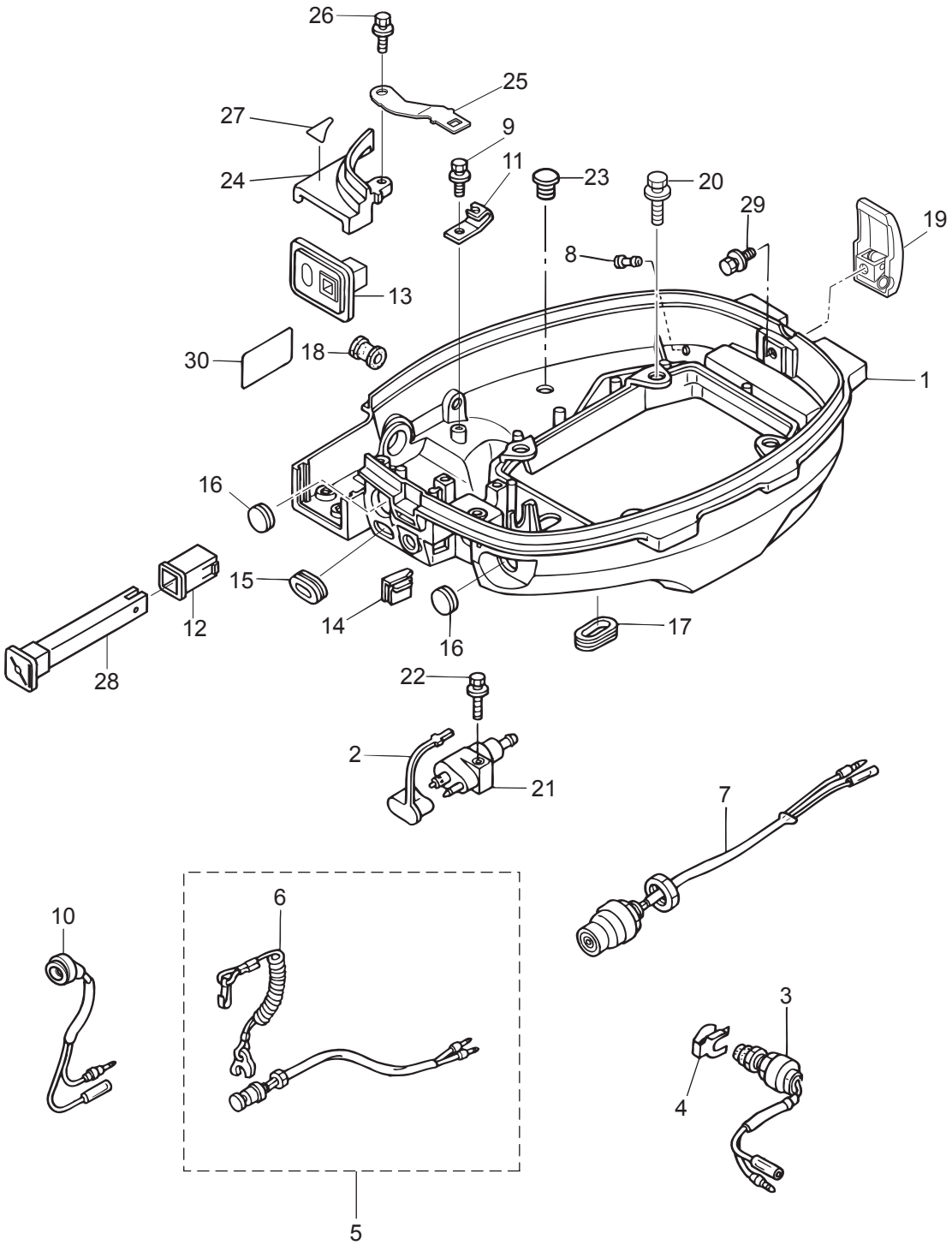
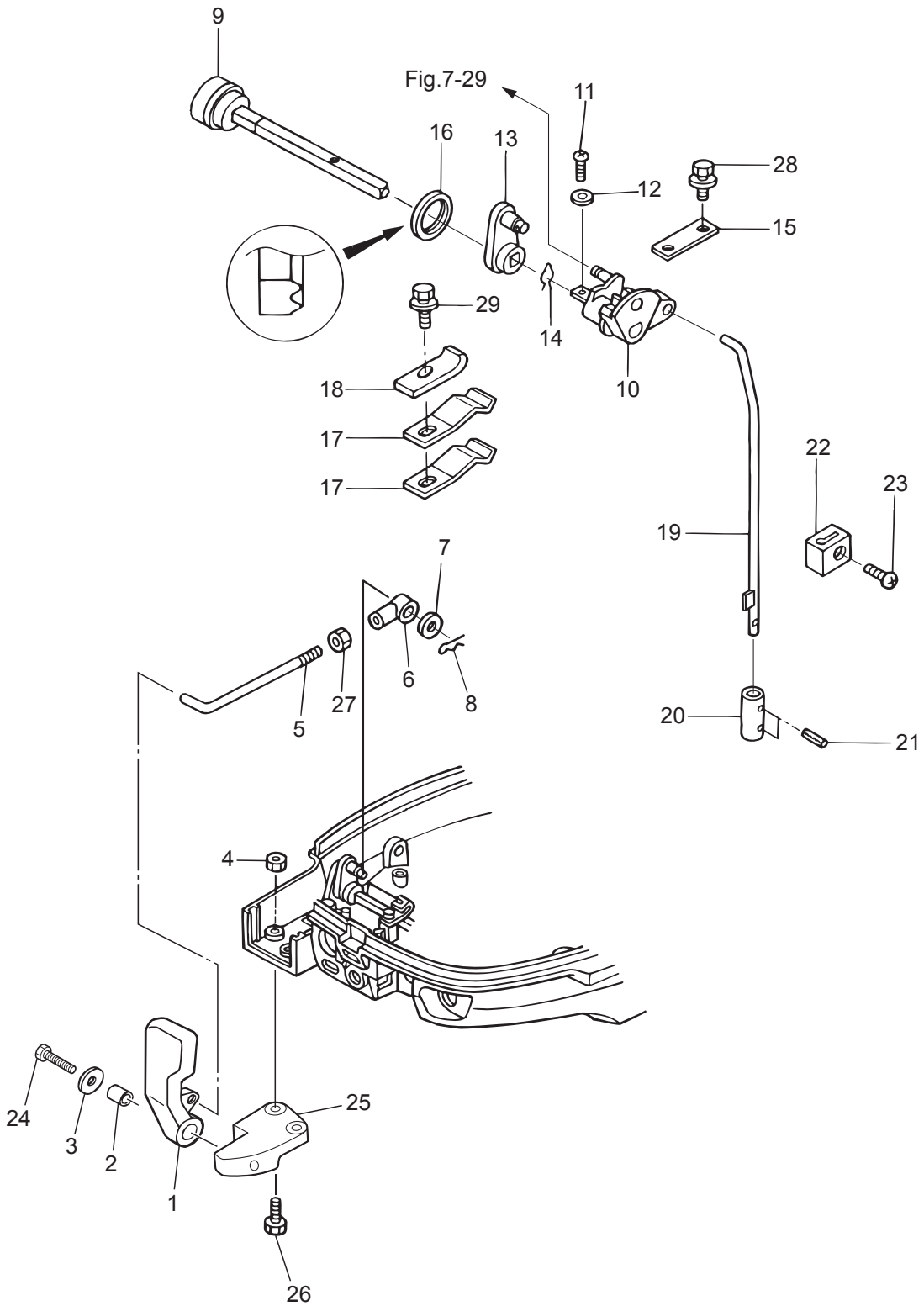




Fig. 17

SHIFT  
シフト

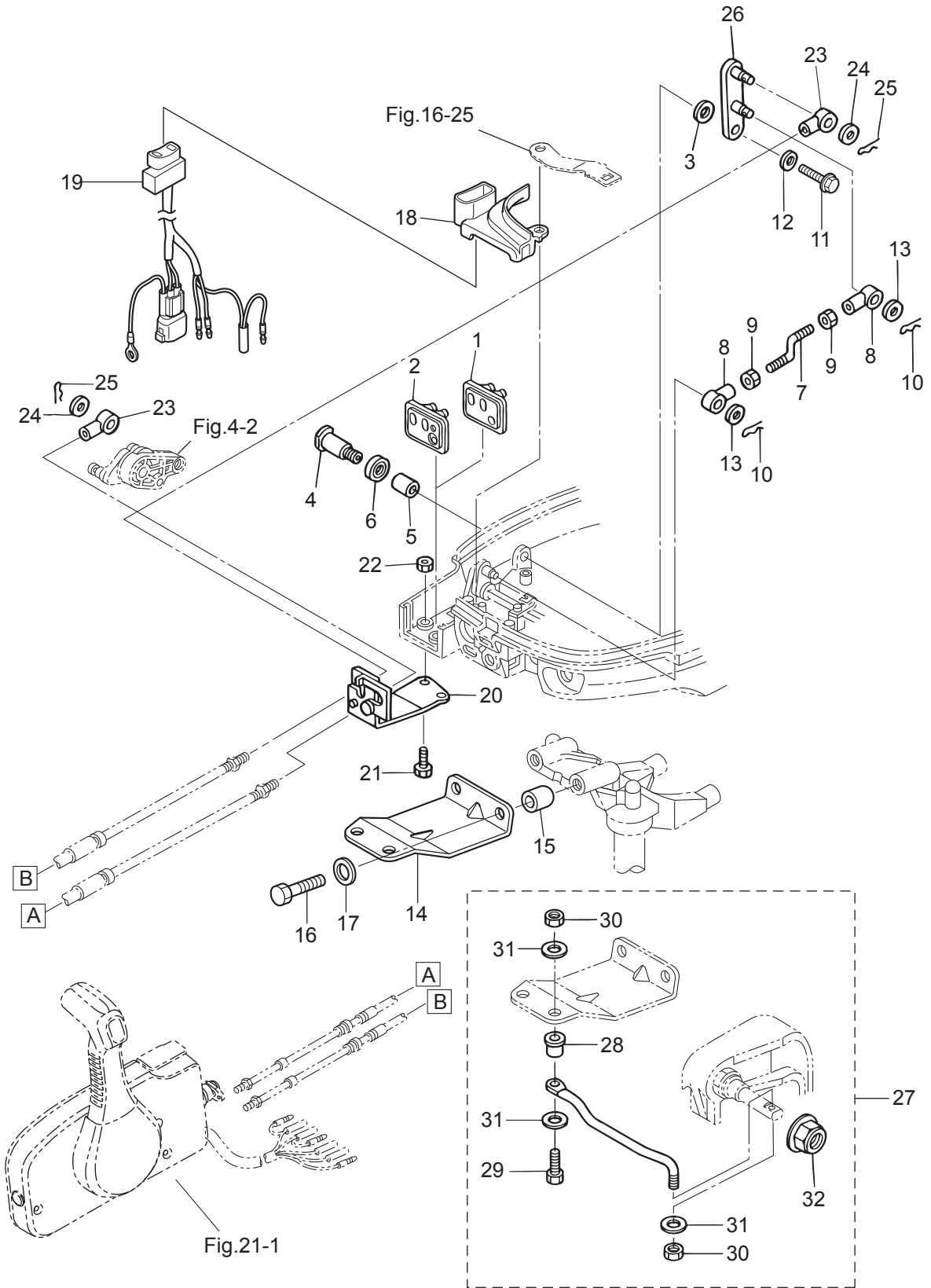




Ref.No. 見出番号	Part No. 部品番号	Description 部品名	Q'ty/個数			Remarks 備考
			MFS6BZ	MFS8B	MFS98B	
17-1	3Y3-66110-0	SHIFT LEVER シフトレバー	1	1	1	
17-2	3H6-63619-1	COLLAR 6.5-10.5-10 カラー ブラケット 6.5-10.5-10	1	1	1	
17-3	346-67115-0	WASHER 6.5-21-1 ワッシャー 6.5-21-1	1	1	1	
17-4	9301E3-0600	NUT ナット	2	2	2	
17-5	3Y3-66134-0	SHIFT LEVER ROD シフトレバーロッド	1	1	1	
17-6	3R0-83715-0	CABLE JOINT 4.5-40.5 ケーブルジョイント	1	1	1	Rod End
17-7	3AA-83719-0	WASHER 8.5-18-1.6 ワッシャー 8.5-18-1.6	1	1	1	
17-8	951603-0800	SNAP PIN d=8 スナップピン d=8	1	1	1	Rod End
17-9	3AA-66135-1	SHIFT LEVER SHAFT シフトレバーシャフト	1	1	1	
17-10	3V1-66225-0	SHIFT ROD LEVER シフトロッドレバー	1	1	1	
17-11	921503-0414	SCREW スクリュー	1	1	1	
17-12	940103-0400	WASHER ワッシャー	1	1	1	
17-13	3V1-66129-0	SHIFT LEVER (REMOTE CONTROL) シフトレバー (リモートコントロール)	1	1	1	
17-14	951703-0800	SNAP RETAINER d=8 スナップリテーナ d=8	1	1	1	
17-15	3V1-66145-0	HOLDER ホルダ シフトレバーシャフト	1	1	1	
17-16	3V1-66187-0	SEAL RING 23-29-3.7 シールリング 23-29-3.7	1	1	1	
17-17	3Y1-66113-0	SHIFT DETENT SPRING シフトデイトントスプリング	2	2	2	
17-18	3Y1-66117-0	SHIFT DETENT SUPPORTER シフトデイトントサポーター	1	1	1	
17-19	3V1-66211-1	SHIFT ROD シフトロッド	1	1	1	
17-20	3V1-66241-0	SHIFT ROD JOINT シフトロッドジョイント	1	1	1	
17-21	951403-0310	SPRING PIN 3-10 スプリングピン 3-10	2	2	2	
17-22	3V1-66302-1	REVERSE LOCK LINK JOINT リバースロックリンクジョイント	1	1	1	
17-23	921503-0612	SCREW スクリュー	1	1	1	
17-24	9101E3-0625	BOLT ボルト	1	1	1	
17-25	3Y3Q67480-0	SHIFT LEVER BRACKET シフトレバーブラケット	1	1	1	
17-26	9101E3-5625	BOLT ボルト	2	2	2	
17-27	930103-0500	NUT ナット	1	1	1	
17-28	9101E3-5612	BOLT ボルト	2	2	2	Holder
17-29	9101E3-5612	BOLT ボルト	1	1	1	Shift Lever Stopper

Fig. 18

REMOTE CONTROL PARTS  
リモートコントロールパーツ



Ref.No. 見出番号	Part No. 部品番号	Description 部 品 名	Q'ty/個数			Remarks 備 考
			MFS6BZ	MFS8B	MFS9,8B	
18-1	3V1-83732-0	GROMMET グロメット	1	1	1	for EP Type
18-2	3V2-83732-0	GROMMET グロメット			1	for EPT Type
18-3	941403-1400	WAVE WASHER d=14 ウェーブワッシャ d=14	1	1	1	
18-4	3V1-66142-0	PIVOT ピボット (EP)	1	1	1	
18-5	369-67105-0	HOOK LEVER BUSHING フックレバーブッシング	1	1	1	
18-6	338-67147-0	SEAL RING 13.8-22-3.7 シールリング 13.8-22-3.7	1	1	1	
18-7	3V1-66134-0	SHIFT LEVER ROD シフトレバーロッド (EP)	1	1	1	
18-8	3R0-83715-0	CABLE JOINT 4.5-40.5 ケーブルジョイント	2	2	2	Rod End
18-9	930103-0500	NUT ナット	2	2	2	
18-10	951603-0800	SNAP PIN d=8 スナップピン d=8	2	2	2	Rod End
18-11	9101E3-5612	BOLT ボルト	1	1	1	
18-12	346-67115-0	WASHER 6.5-21-1 ワッシャ 6.5-21-1	1	1	1	
18-13	3AA-83719-0	WASHER 8.5-18-1.6 ワッシャ 8.5-18-1.6	2	2	2	
18-14	3AA-83830-0	STEERING HOOK PLATE ステアリングフックプレート	1	1	1	
18-15	3AA-83913-0	COLLAR 10.1-20-15 カラー 10.1-20-15	2	2	2	
18-16	9161E3-1045	BOLT ボルト	2	2	2	
18-17	9401E3-1000	WASHER ワッシャ	2	2	2	
18-18	3V1Q67483-0	REMOTE CONT CABLE STAY COVER リモートコントロールケーブルステーカバー			1	for EPT Type
18-19	3V2-72615-0	PTT SWITCH ASSY PTTスイッチアッシー			1	for EPT Type
18-20	3V1-83820-0	CABLE CLIP ASSY ケーブルクリップアッシー	1	1	1	
18-21	9101E3-0616	BOLT ボルト	2	2	2	
18-22	9301E3-0600	NUT ナット	2	2	2	
18-23	3B7-83715-2	CABLE JOINT ケーブルジョイント	2	2	2	Cable End
18-24	3AA-83719-0	WASHER 8.5-18-1.6 ワッシャ 8.5-18-1.6	2	2	2	Cable End
18-25	951603-0800	SNAP PIN d=8 スナップピン d=8	2	2	2	Cable End
18-26	3V2-66128-0	SHIFT ARM (REMOTE CONTROL) シフトアーム (リモートコントロール)	1	1	1	Mark 3V2
18-27	3AA-84905-0	DRAG LINK ASSY ドラッグリンクアッシー J	1	1	1	for EP Type
18-28	3E0-84914-0	* SPACER 9.6-19-13 * スパースタックリンク H	1	1	1	
18-29	3C8-84964-0	* BOLT 3/8-35 * ボルト 3/8-35	1	1	1	

Fig. 18

REMOTE CONTROL PARTS  
リモートコントロールパーツ

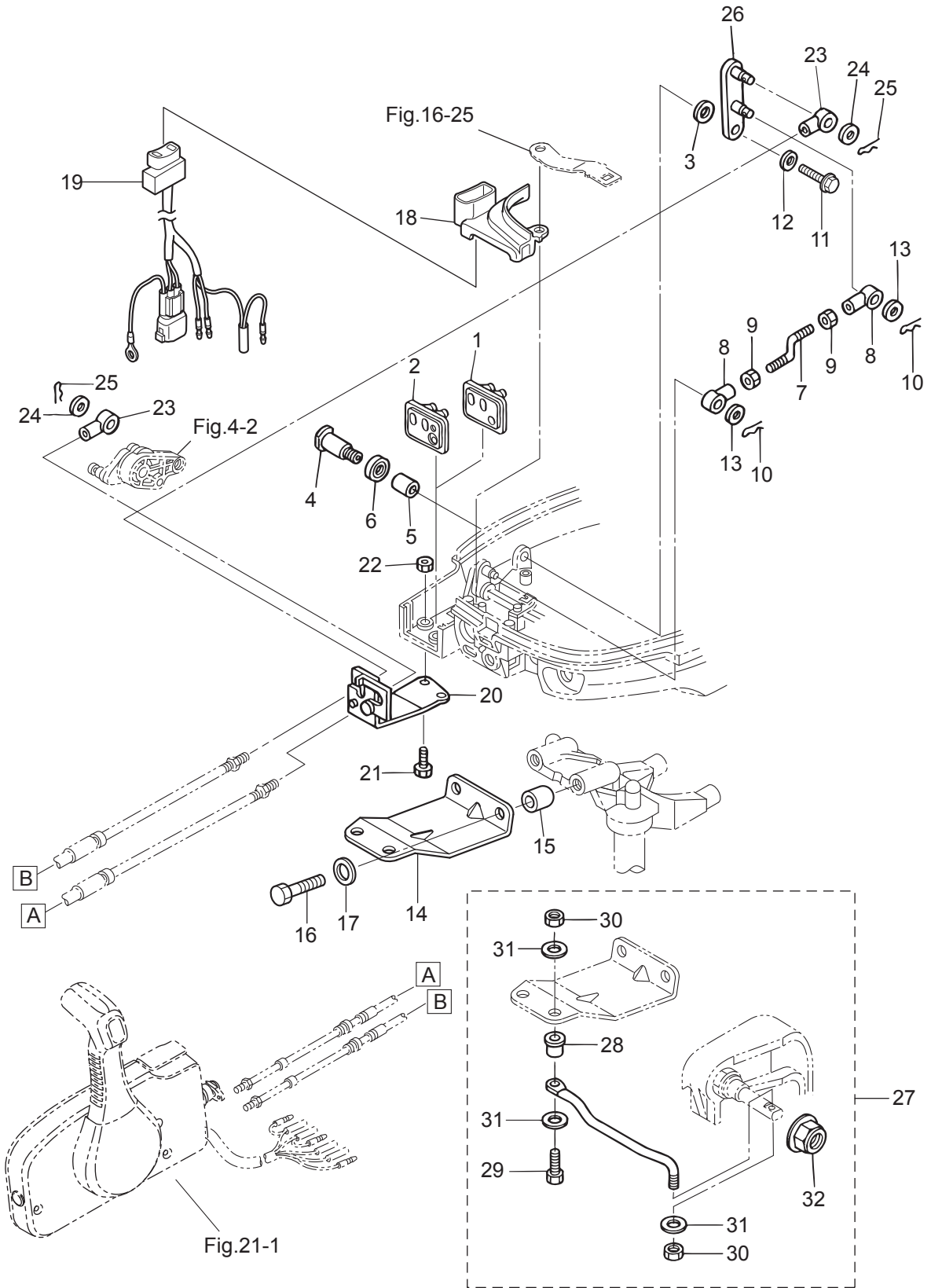




Fig. 19

TOP COWL  
トップカウル

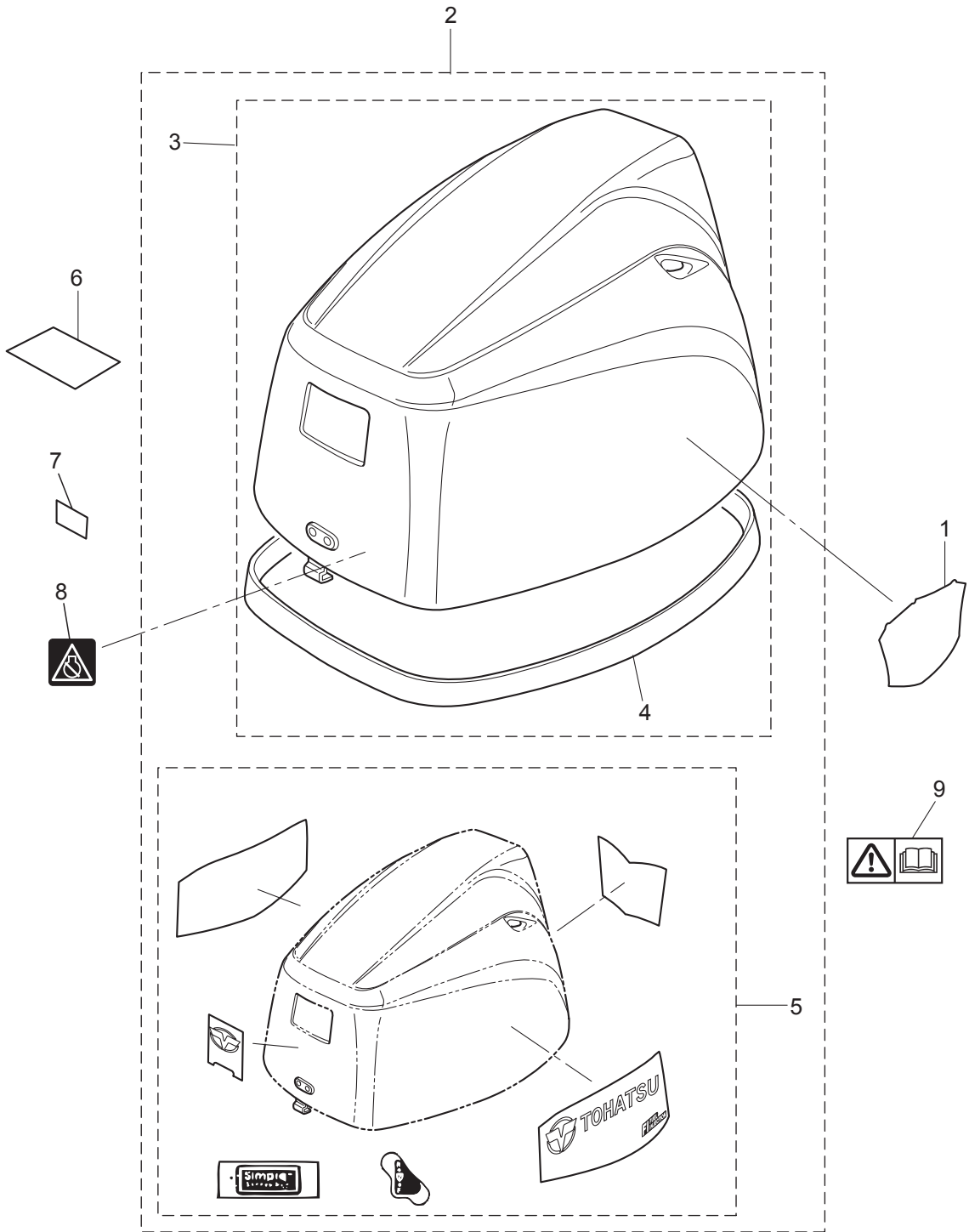
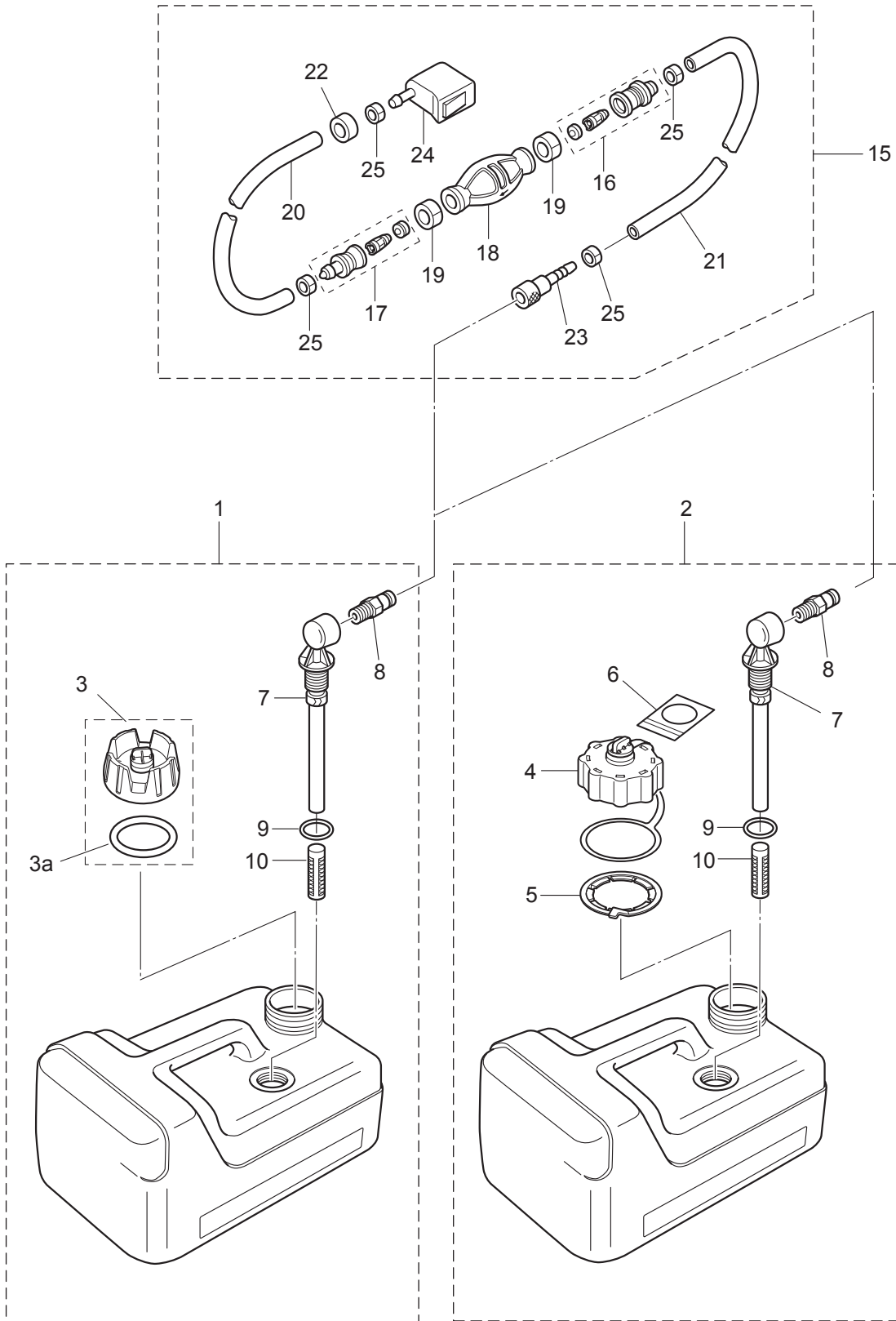




Fig. 20

FUEL TANK  
フュエルタンク

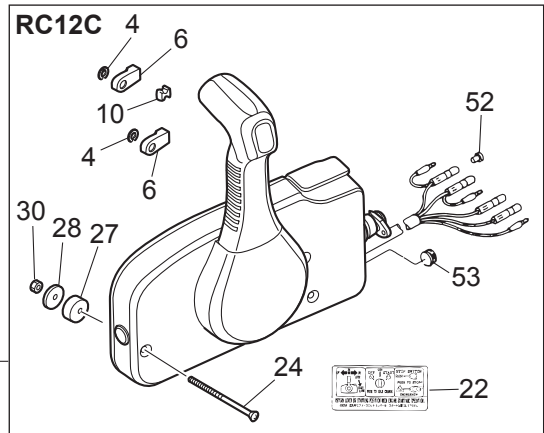
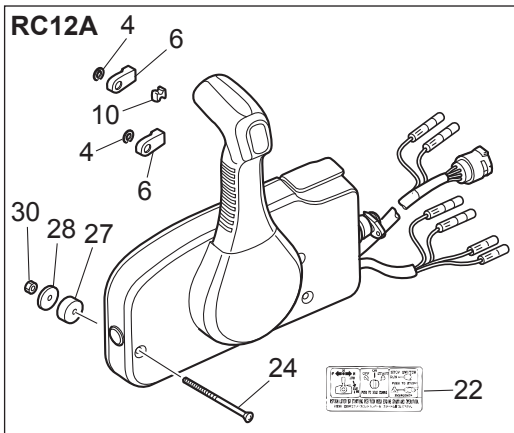
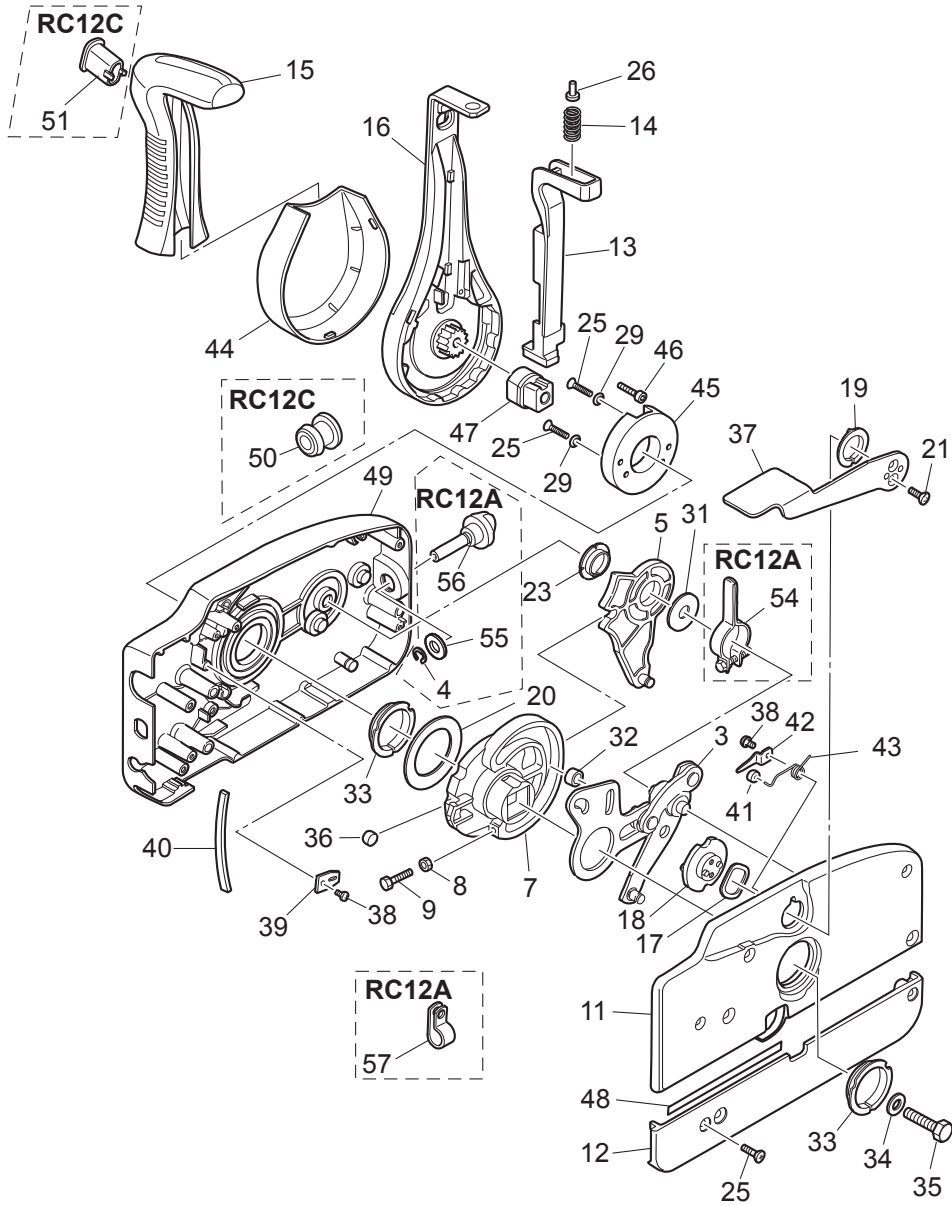




Ref.No. 見出番号	Part No. 部品番号	Description 部 品 名	Q'ty/個数			Remarks 備 考
			MFS6BZ	MFS8B	MFS9,8B	
20-1	3RS-70167-0	FUEL TANK ASSY 12L フュエルタンクアッソ 12L (ト-ハツ)	1	1	1	STD
20-2	3UA-70167-0	FUEL TANK ASSY 12L フュエルタンクアッソ 12L (ト-ハツ)		1	1	Low Permeation Parts for USA Model
20-3	3RS-70020-0	* FUEL TANK CAP ASSY (12L) * フュエルタンクキャップアッソ	1	1	1	STD
20-3a	3RS-70021-0	** TANK FILLER CAP GASKET ** タンクフイラ-キャップガスケツ	1	1	1	
20-4	3AC-70052-1	FUEL TANK CAP ASSY フュエルタンクキャップアッソ		1	1	for USA Model
20-5	3AC-70055-0	RETAINING RING リテ-ニングリング		1	1	for USA Model
20-6	3AC-70352-1	INSTRUCTION TAG インストラクシヨナタ		1	1	for USA Model
20-7	3B2-70155-0	PICK-UP ELBOW ASSY (12L) ピツクアツプエルボアッソ (12L)	1	1	1	STD
20-8	3E0-70270-0	QUICK-CONNECTOR (MALE) クイツクコネクタ (タンクメ-ル)	1	1	1	
20-9	3C7-70199-0	O-RING オリツク	1	1	1	STD
20-10	3C7-70113-0	FILTER フィルタ	1	1	1	STD
20-15	1 3H6-70200-2	PRIMER BULB ASSY プライマバルブアッソ	1	1	1	STD
20-15	2 3AD-70200-2	PRIMER BULB ASSY プライマバルブアッソ		1	1	Low Permeation Parts for USA Model
20-16	3C7-70220-1	* JOINT ASSY (INLET) * ジョイントアッソ (インレツ)	1	1	1	
20-17	3C7-70224-1	* JOINT ASSY (OUTLET) * ジョイントアッソ (アツトレツ)	1	1	1	
20-18	1 3C7-70211-1	PRIMER BULB プライマバルブ	1	1	1	STD
20-18	2 3GF-70211-1	* PRIMER BULB * プライマバルブ		1	1	Low Permeation Parts for USA Model
20-19	3C7-70217-0	* CLAMP * クラツプ	2	2	2	
20-20	1 98AB-70-700	* HOSE * ホ-ス	1	1	1	STD 98AB-701000
20-20	2 3GF-70241-1	* LOW PERMEATION HOSE L=700 * ローパ-ミ-シヨナホ-ス L=700		1	1	Low Permeation Parts for USA Model
20-21	1 98AB-701600	* HOSE * ホ-ス	1	1	1	STD 98AB-701000 x2
20-21	2 3GF-70240-1	* LOW PERMEATION HOSE L=1600 * ローパ-ミ-シヨナホ-ス L=1600		1	1	Low Permeation Parts for USA Model
20-22	3GR-70280-0	* FUEL CONNECTOR MARK * フュエルコネクタマ-ク		1	1	Yellow for USA Model see Owners Manual
20-23	3GF-70281-0	* FUEL CONNECTOR * フュエルコネクタ (タンクフイメ-ル)	1	1	1	
20-23	3GF-70281-0	* FUEL CONNECTOR * フュエルコネクタ (タンクフイメ-ル)		1	1	
20-24	3GR-70250-0	* FUEL CONNECTOR * フュエルコネクタ (エンジツフイメ-ル)	1	1	1	
20-25	332-70201-0	* CLAMP * クラツプ	4	4	4	

Fig. 21

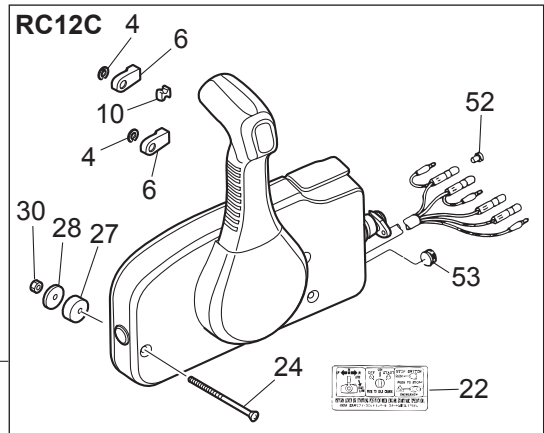
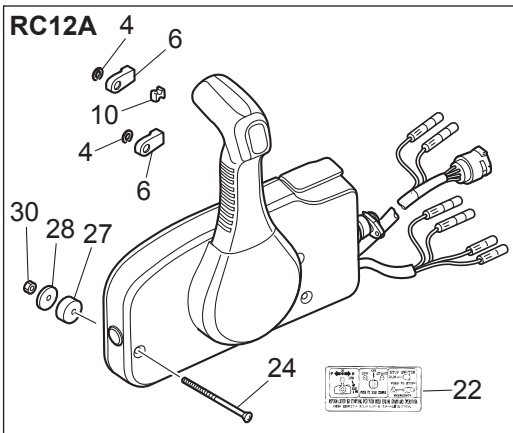
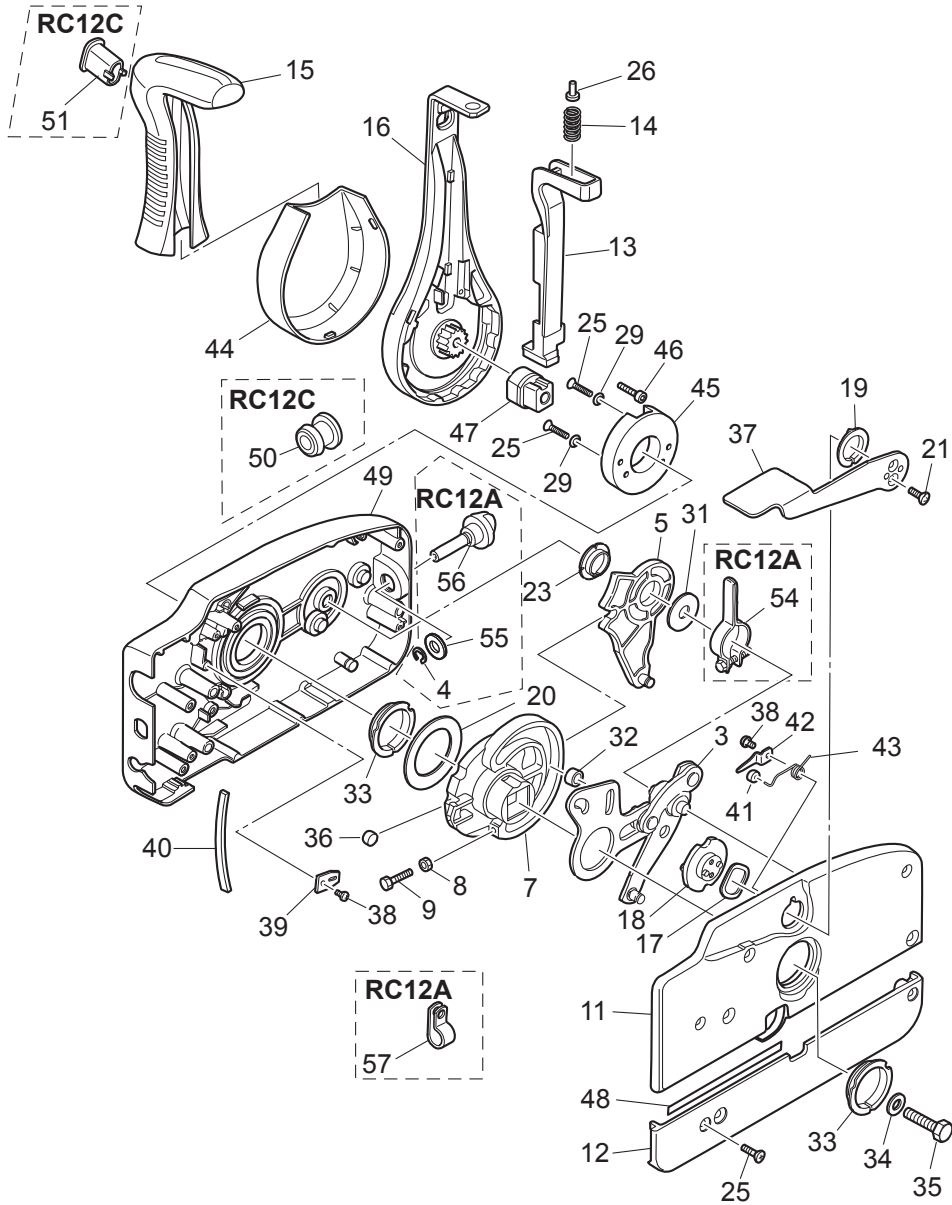
COMPONENT PARTS OF REMOTE CONTROL  
リモコンボックス構成部品



Ref.No. 見出番号	Part No. 部品番号	Description 部 品 名	Q'ty/個数			Remarks 備 考	
			MFS6BZ	MFS8B	MFS9,8B		
21-1	3U2B84350-0	REMOTE CONTROL HEAD ASSY(RC12C) リモートコントロールヘッドアッソ(RC12C)	1	1	1	for EP Type	
21-2	3U2B84330-0	REMOTE CONTROL HEAD ASSY(RC12A) リモートコントロールヘッドアッソ(RC12A)			1	for EPT Type	
21-3	3A3-84365-1	* THROTTLE ARM * スロットルアーム	1	1	1		
21-4	1	945303-0600	* E-RING d=6 * Eリング d=6	2	2	2	RC12C
21-4	2	945303-0600	* E-RING d=6 * Eリング d=6			3	RC12A
21-5	3A3-84381-0	* SHIFT GEAR ASSY * シフトギヤアッソ	1	1	1		
21-6	3A3-83314-2	* CABLE TERMINAL * ケーブルターミナル	2	2	2		
21-7	3A3-84364-2	* DRIVE GEAR * ドライブギヤ	1	1	1		
21-8	930103-0500	* NUT * ナット	1	1	1		
21-9	910103-0525	* BOLT * ボルト	1	1	1		
21-10	3A3-84376-0	* GROMMET * グロメット	1	1	1		
21-11	3U2B84441-0	* REAR HOUSING * リヤハウジング	1	1	1		
21-12	3U2B84366-0	* REAR PANEL * リヤパネル	1	1	1		
21-13	3U2-84401-0	* NEUTRAL LOCK ARM * ニュートラルロックアーム	1	1	1		
21-14	3A3-84403-0	* NEUTRAL LOCK SPRING * ニュートラルロックスプリング	1	1	1		
21-15	3U2-84404-0	* GRIP * グリップ	1	1	1		
21-16	3U2-84343-0	* CONTROL LEVER * コントロールレバー	1	1	1		
21-17	3A3-84368-0	* WAVE WASHER * ウェーブワッシャ	1	1	1		
21-18	3A3-84391-0	* FREE THROTTLE DRUM * フリースロットルドラム	1	1	1		
21-19	3A3-84435-0	* BUSHING * ブッシング D	1	1	1		
21-20	3A3-84422-0	* THRUST PLATE * スラストプレート	1	1	1		
21-21	921603-0512	* SCREW * スクリュ	2	2	2		
21-22	3U2-84339-0	* INSTRUCTION DECAL * インストラクションステッカー	1	1	1		
21-23	3A3-84432-0	* BUSHING * ブッシング B	1	1	1		
21-24	3U2-84375-0	* SCREW * スクリュ	3	3	3		
21-25	3VK-84375-0	* SCREW * スクリュ	7	7	7		
21-26	3VL-84375-0	* SCREW * スクリュ	1	1	1		
21-27	3A3-84374-0	* SPACER * スパース	3	3	3		
21-28	353-84371-0	* WASHER * ワッシャ リモコンボックス	3	3	3		

Fig. 21

COMPONENT PARTS OF REMOTE CONTROL  
リモコンボックス構成部品



Ref.No. 見出番号	Part No. 部品番号	Description 部品名	Q'ty/個数			Remarks 備考
			MFS6BZ	MFS8B	MFS9,8B	
21-29	3U2-84371-0	* WASHER * ワッシャ	2	2	2	
21-30	930103-0600	* NUT * ナット	3	3	3	
21-31	3A3-84383-0	* WASHER * ワッシャ	1	1	1	
21-32	3A3-84421-0	* ROLLER * ローラ	1	1	1	
21-33	3U2-84431-0	* BUSHING * ブッシング	2	2	2	
21-34	940103-0800	* WASHER * ワッシャ	1	1	1	
21-35	3U2-84442-0	* BOLT * ボルト	1	1	1	
21-36	353-84388-0	* DETENT ROLLER * テントローラ	1	1	1	
21-37	3U2B84312-0	* FREE THROTTLE LEVER * フリースロットルレバー	1	1	1	
21-38	921503-0406	* SCREW * スクリュー	3	3	3	
21-39	3A3-84423-0	* DETENT RETAINER * テントリテーナ	1	1	1	
21-40	3A3-84307-0	* DETENT SPRING * テントスプリング	5	5	5	
21-41	3A3-84424-0	* FREE THROTTLE ROLLER * フリースロットルローラ	1	1	1	
21-42	3A3-84426-0	* ROLLER RETAINER * ローラリテーナ	1	1	1	
21-43	3A3-84425-0	* FREE THROTTLE SPRING * フリースロットルスプリング	1	1	1	
21-44	3VK-63107-0	* COVER * カバー	1	1	1	
21-45	3U2-63506-0	* HOLDER * ホルダー	1	1	1	
21-46	3U2-84917-0	* BOLT * ボルト	1	1	1	
21-47	3U2-77367-0	* JOINT * ジョイント	1	1	1	
21-48	3U2-72187-0	CAUTION DECAL(SIGP) コーションデカール (SIGP)	1	1	1	
21-49	3U2B84440-0	* FRONT HOUSING * フロントハウジング	1	1	1	
21-50	3U2-84414-0	* GROMMET * グロメット	1	1	1	RC12C
21-51	3U2-84452-0	* TILT SWITCH PLUG * チルトスイッチプラグ	1	1	1	RC12C
21-52	3A3-76037-0	* CABLE TERMINAL PLUG * ケーブルターミナルプラグ	1	1	1	RC12C
21-53	361-84415-0	* GROMMET * グロメット B	1	1	1	RC12C
21-54	3A3-84428-0	* THROTTLE FRICTION ARM * スロットルフリクションアーム			1	RC12A
21-55	353-84394-0	* WASHER * ワッシャ			1	RC12A
21-56	3U2-84427-0	* ADJUSTING SCREW * アジャストスクリュー			1	RC12A
21-57	3U2-06973-0	* CLAMP * クランプ			1	RC12A

Fig. 22

COMPONENT PARTS OF REMOTE CONTROL (ELECTRIC PARTS)  
リモコンボックス構成部品（電装品関係）

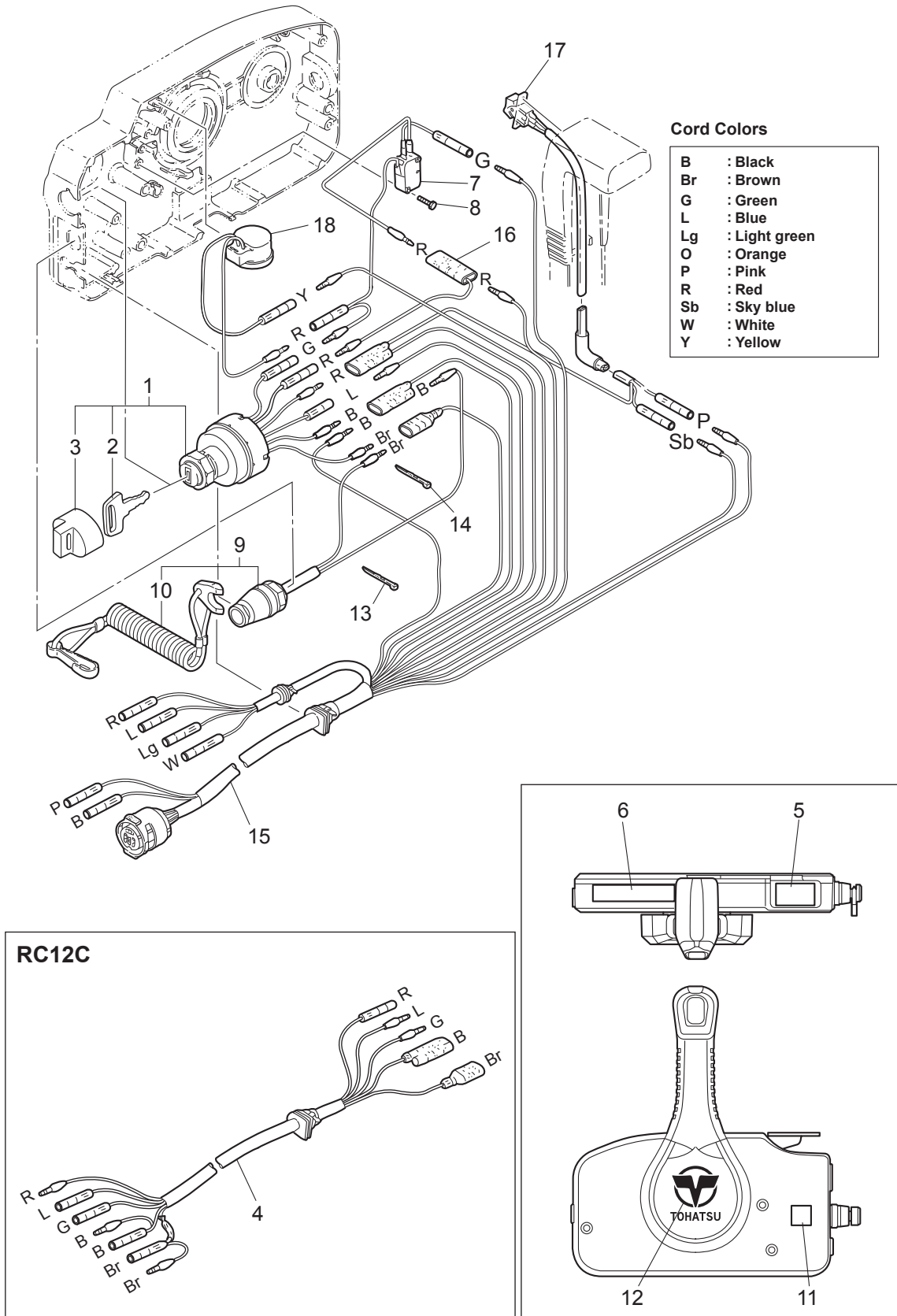
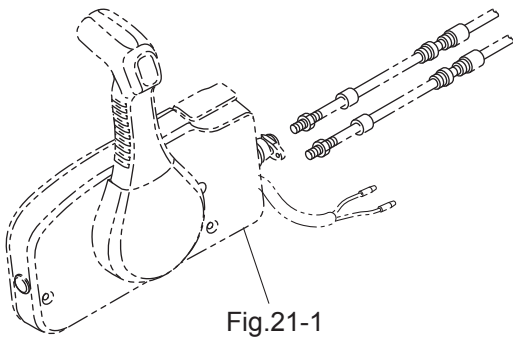
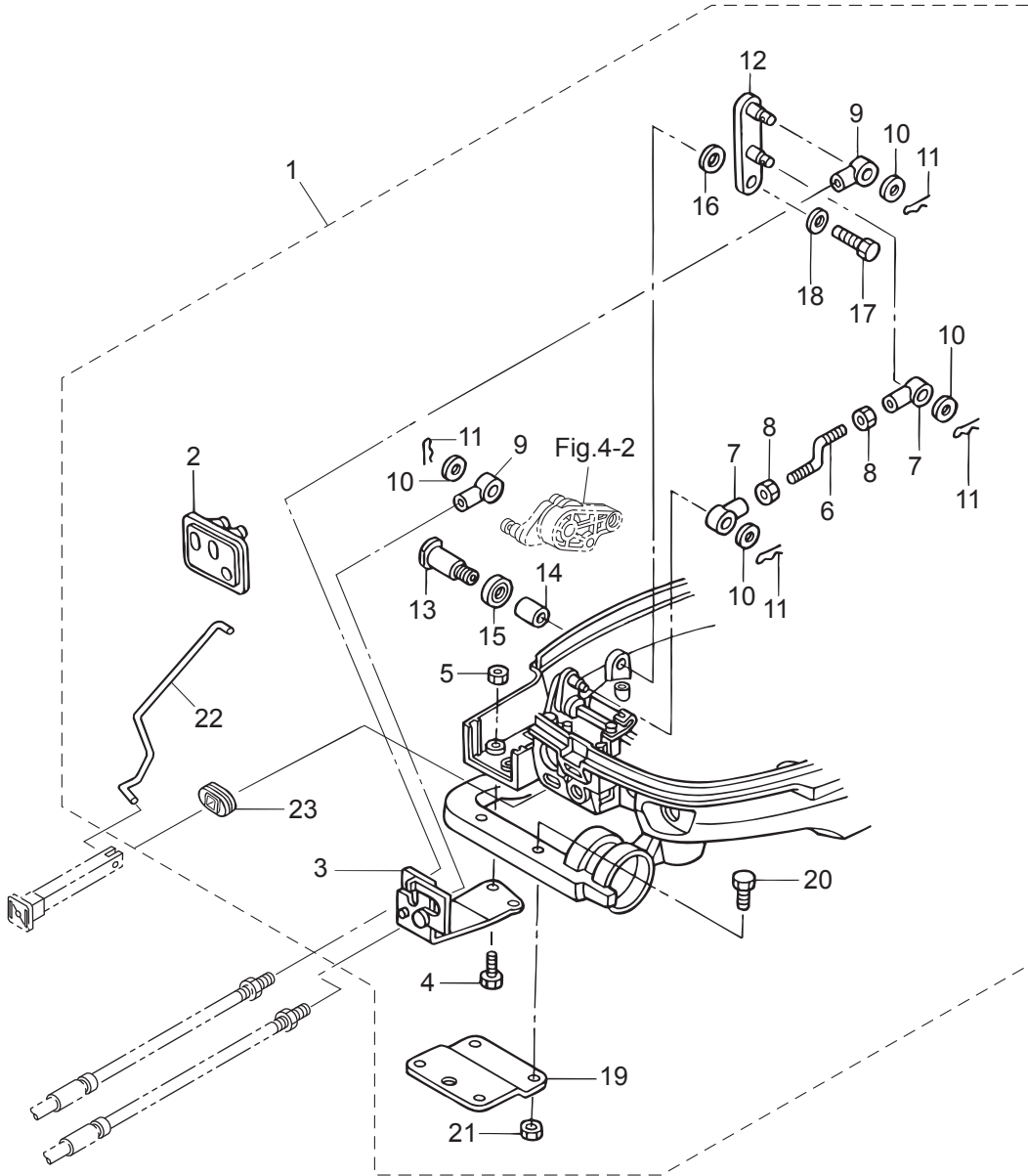




Fig. 23

OPTIONAL PARTS (REMOTE CONTROL)  
オプションパーツ (リモートコントロール)

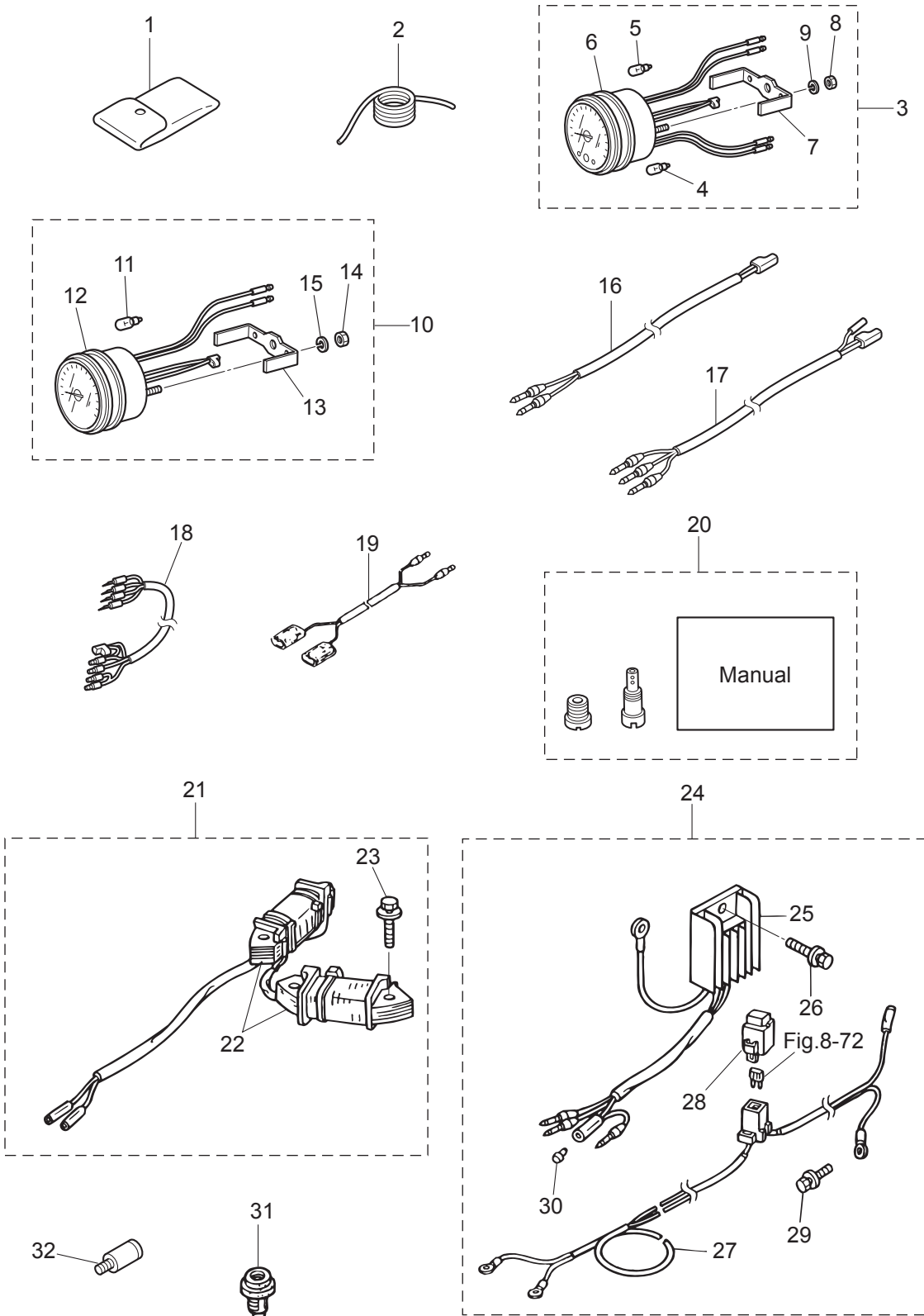




Ref.No. 見出番号	Part No. 部品番号	Description 部 品 名	Q'ty/個数			Remarks 備 考
			MF56BZ	MF58B	MF59,8B	
23-1	3V2-83880-2	REMOTE CONTROL FITTING ASSY リモートコントロールフィッティングアッシー	1	1	1	for MF/EF/EFT Type
23-2	3V1-83732-0	* GROMMET * グロメット	1	1	1	
23-3	3V1-83820-0	* CABLE CLIP ASSY * ケーブルクリップアッシー	1	1	1	
23-4	9101E3-0616	* BOLT * ボルト	2	2	2	
23-5	9301E3-0600	* NUT * ナット	2	2	2	
23-6	3V1-66134-0	* SHIFT LEVER ROD * シフトレバーロッド (EP)	1	1	1	
23-7	3R0-83715-0	* CABLE JOINT 4.5-40.5 * ケーブルジョイント	2	2	2	
23-8	930103-0500	* NUT * ナット	2	2	2	
23-9	3B7-83715-2	* CABLE JOINT * ケーブルジョイント	2	2	2	
23-10	3AA-83719-0	* WASHER 8.5-18-1.6 * ワッシャ 8.5-18-1.6	4	4	4	
23-11	951603-0800	* SNAP PIN d=8 * スナップピン d=8	4	4	4	
23-12	3V2-66128-0	* SHIFT ARM (REMOTE CONTROL) * シフトアーム (リモートコントロール)	1	1	1	Mark 3V2
23-13	3V1-66142-0	* PIVOT * ピボット (EP)	1	1	1	
23-14	369-67105-0	* HOOK LEVER BUSHING * フックレバーブッシング	1	1	1	
23-15	338-67147-0	* SEAL RING 13.8-22-3.7 * シールリング 13.8-22-3.7	1	1	1	
23-16	941403-1400	* WAVE WASHER d=14 * ウェーブワッシャ d=14	1	1	1	
23-17	9101E3-0612	* BOLT * ボルト	1	1	1	
23-18	346-67115-0	* WASHER 6.5-21-1 * ワッシャ 6.5-21-1	1	1	1	
23-19	369-83830-2	* STEERING HOOK PLATE * ステアリングフックプレート	1	1	1	
23-20	9101E3-5830	* BOLT * ボルト	2	2	2	
23-21	9301E3-0800	* NUT * ナット	2	2	2	
23-22	3V2-67192-0	* CHOKE ROD * チョークロッド	1	1	1	
23-23	3V2-67193-0	* GROMMET * グロメット	1	1	1	

Fig. 24

OPTIONAL PARTS (ACCESSORIES)  
オプションパーツ (アクセサリ)



Ref.No. 見出番号	Part No. 部品番号	Description 部品名	Q'ty/個数			Remarks 備考
			MFS6BZ	MFS8B	MFS9,8B	
24-1	3BJ-72100-0	TOOL KIT ツールキット	1	1	1	
24-2	3B7-72201-0	SAFETY ROPE φ5-1600 セーフティロープ φ5-1600	1	1	1	
24-3	3N8-72640-1	TACHOMETER W/OIL LAMP タコメータ W/オイルランプ	1	1	1	
24-4	3B7-72658-0	* OIL BULB 12V-1.7W * オイルバルブ 12V-1.7W	1	1	1	
24-5	3B7-72659-0	* METER BULB 12V-1.7W * メータバルブ 12V-1.7W	1	1	1	
24-6	3B7-72656-0	* METER DAMPER * メータダンパ	1	1	1	
24-7	3B7-72661-0	* FITTING PLATE * フィッティングプレート	1	1	1	
24-8	930103-0500	* NUT * ナット	2	2	2	
24-9	941303-0500	* SPRING WASHER * スプリングワッシャ	2	2	2	
24-10	3B7-72530-2	TACHOMETER ASSY タコメータアッシー	1	1	1	
24-11	3B7-72659-0	* METER BULB 12V-1.7W * メータバルブ 12V-1.7W	1	1	1	
24-12	3B7-72656-0	* METER DAMPER * メータダンパ	1	1	1	
24-13	3B7-72661-0	* FITTING PLATE * フィッティングプレート	1	1	1	
24-14	930103-0500	* NUT * ナット	2	2	2	
24-15	941303-0500	* SPRING WASHER * スプリングワッシャ	2	2	2	
24-16	361-72539-0	TACHOMETER LEAD WIRE L=6000 タコメータリードワイヤ L=6000	1	1	1	
24-17	3V1-72539-0	TACHOMETER LEAD WIRE L=6000 タコメータリードワイヤ L=6000	1	1	1	
24-18	3A3-72537-1	METER LEAD WIRE L=2000 メータリードワイヤ L=2000	1	1	1	
24-19	353-72537-0	METER LEAD WIRE L=1500 メータリードワイヤ L=1500	1	1	1	
24-20	1	3V1-10230-0	ALTITUDE ADJUSTMENT KIT 高地補正キット		1	8ps
24-20	2	3V2-10230-0	ALTITUDE ADJUSTMENT KIT 高地補正キット		1	9.8ps
24-21	3V2-06128-0	ALTERNATOR KIT オルタネータキット	1	1	1	
24-22	3AA-06023-0	* ALTERNATOR ASSY * オルタネータアッシー	1	1	1	
24-23	910103-5630	* BOLT * ボルト	4	4	4	
24-24	3V2-76160-0	RECTIFIER KIT レクチファイヤキット	1	1	1	
24-25	3AA-76065-0	* RECTIFIER COMPLETE * レクチファイヤコンプリート	1	1	1	
24-26	910103-5616	* BOLT * ボルト	1	1	1	
24-27	3AA-76161-0	* EXTENSION CORD L=2150 * エクステンションコード L=2150	1	1	1	
24-28	1E0-34093-0	* CAP * キャップ ヒューズボックス (Y)	1	1	1	

Fig. 24

OPTIONAL PARTS (ACCESSORIES)  
オプションパーツ (アクセサリ)

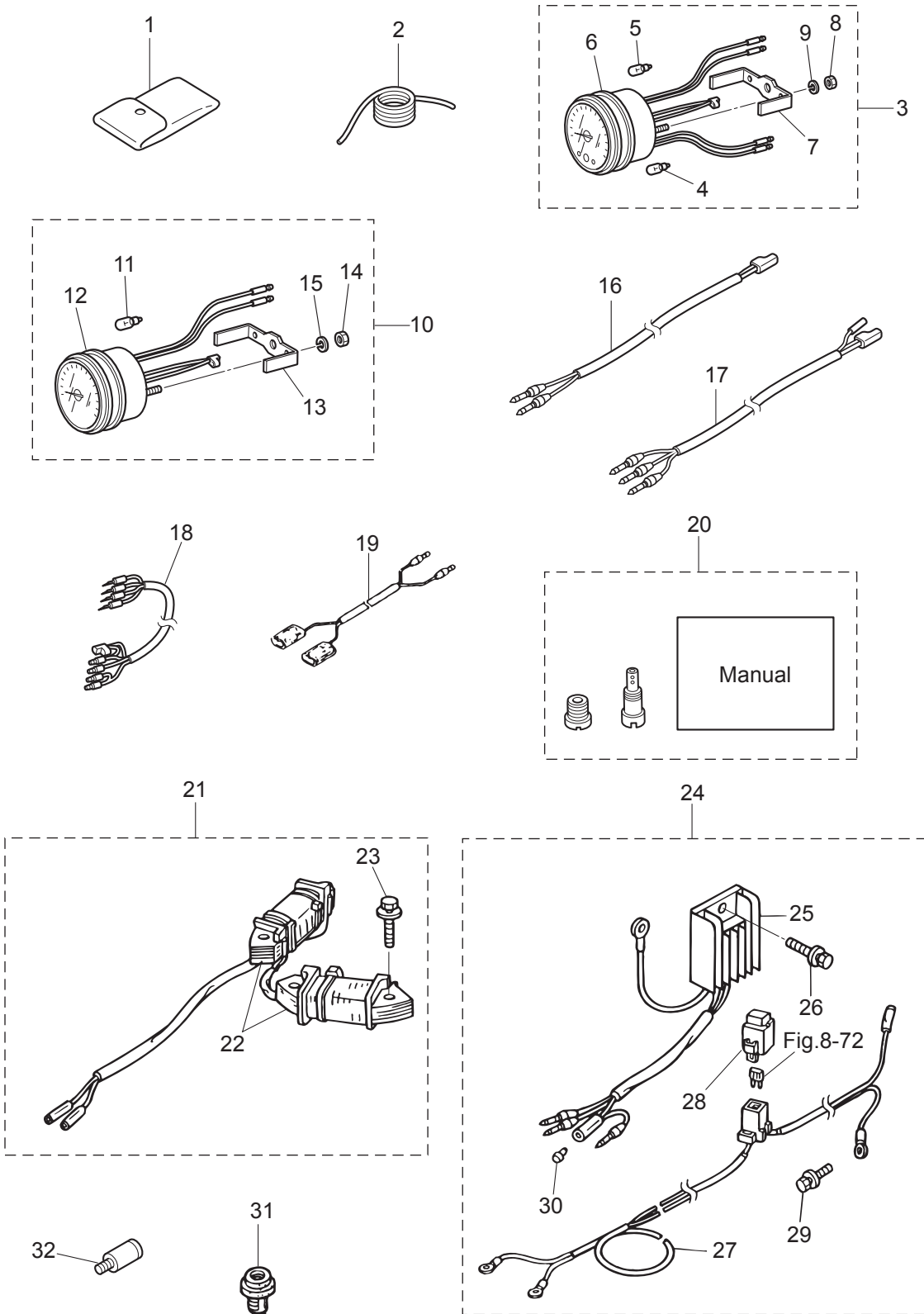
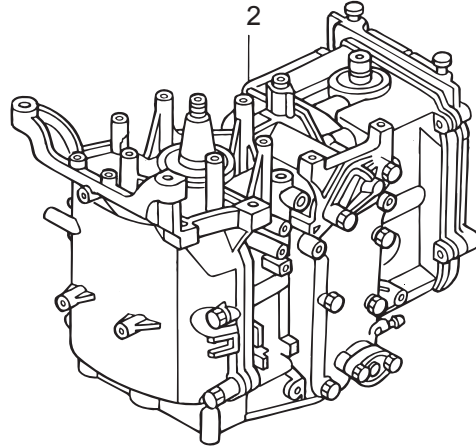
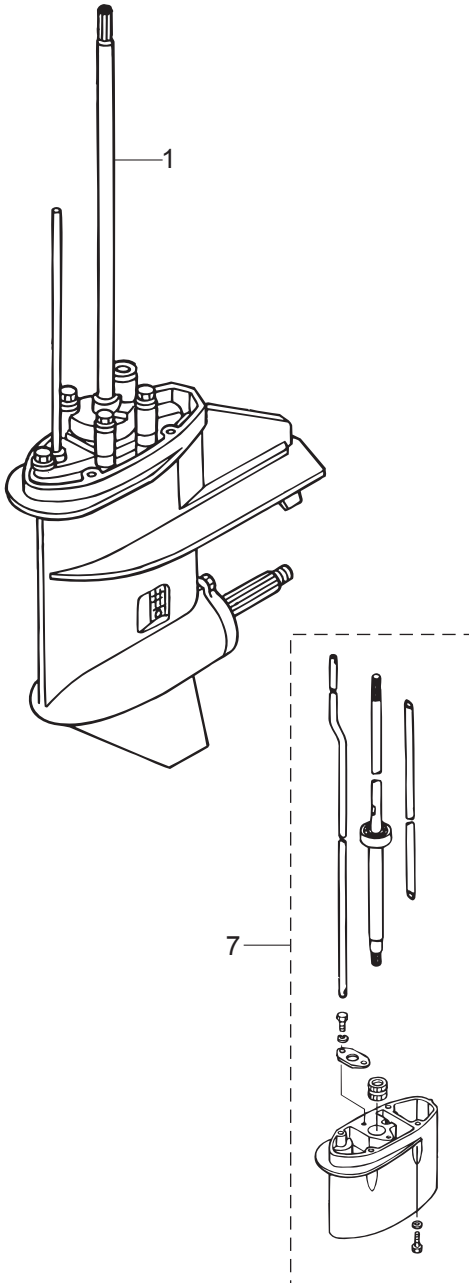




Fig. 25

ASSEMBLY · KIT PARTS  
アッセンブリ・キットパーツ

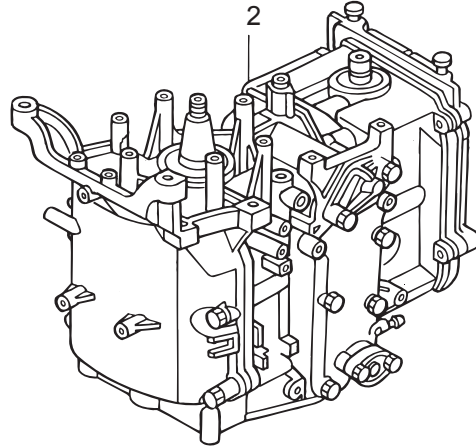
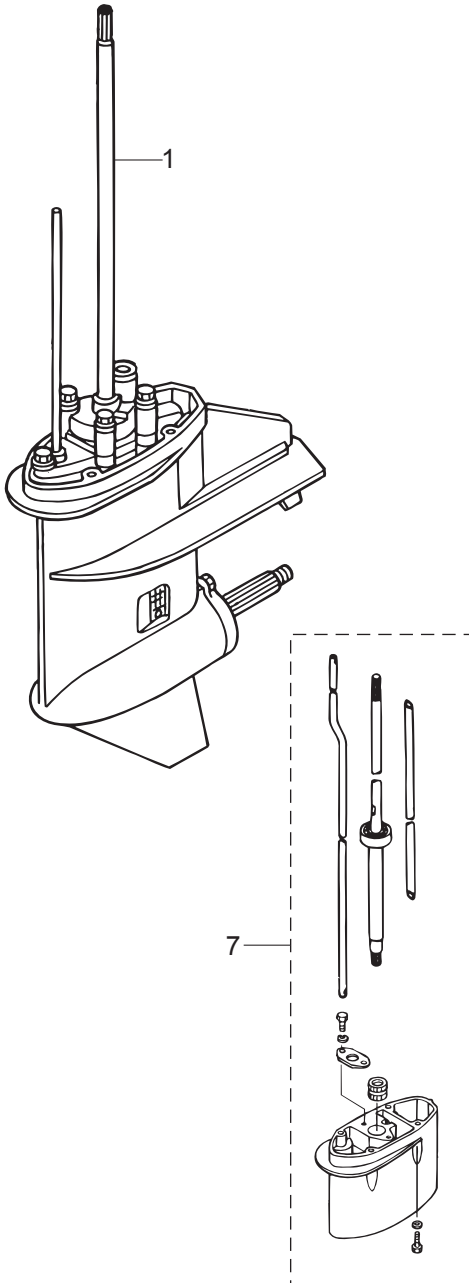


- 3 — POWER HEAD GASKET SET  
パワーヘッドガスケットセット
- 4 — LOWER UNIT GASKET SET  
ロウユニットガスケットセット
- 5 — WATER PUMP REPAIR KIT  
ウォーターポンプリアキット
- 6 — WATER PUMP KIT (CHROME PLATED)  
ウォーターポンプキット (クロムメッキ)
- 8 — ELECTRIC STARTER KIT (F TYPE)  
エレクトリックスタータキット (Fタイプ)
- 9 — CARBURETOR REPAIR KIT  
キャブレタリペアキット
- 10 — FRONT SHIFT KIT  
フロントシフトキット
- 11 — STEERING LOCK KIT  
ステアリングロックキット
- 12 — MAINTENANCE KIT  
メンテナンスキット

Ref.No. 見出番号	Part No. 部品番号	Description 部 品 名	Q'ty/個数			Remarks 備 考	
			MFS6BZ	MFS8B	MFS9,8B		
25-1	1	3V1Q87301-6	LOWER UNIT ASSY (S) ロウユニットアッソ (S)	1	1	1	for Transom "S"
25-1	2	3V1Q87302-6	LOWER UNIT ASSY (L) ロウユニットアッソ (L)	1	1	1	for Transom "L"
25-1	3	3V1Q87304-6	LOWER UNIT ASSY (UL) ロウユニットアッソ (UL)			1	for Transom "UL"
25-2	1	3V1B87090-8	ENGINE SHORT BLOCK KIT エンジンショートブロックキット		1	1	
25-2	2	3FKB87090-5	ENGINE SHORT BLOCK KIT エンジンショートブロックキット	1			
25-3	1	3V1-87121-0	POWER HEAD GASKET SET パワーヘッドガスケットセット	1	1	1	
25-3	2	3V1-01005-0	* CYLINDER HEAD GASKET * シリンダヘッドガスケット	1	1	1	
25-3	3	3V1-01303-0	* ENGINE BASEMENT GASKET * エンジンベースガスケット	1	1	1	
25-3	4	3H8-07025-0	* OIL SEAL 18-35-8 * オイルシール 18-35-8	1	1	1	Camshaft
25-3	5	3V1-07653-0	* OIL PUMP GASKET * オイルポンプガスケット	1	1	1	
25-3	6	3V1-01024-0	* CYLINDER HEAD COVER GASKET * シリンダヘッドカバーガスケット	1	1	1	
25-3	7	3R0-07422-0	* O-RING 3.1-24.4 * オリング 3.1-24.4	1	1	1	Oil Filler Cap
25-3	8	3V1-00121-0	* OIL SEAL 30-45-8 * オイルシール 30-45-8	2	2	2	Crankshaft
25-3	9	346-01032-0	* THERMOSTAT CAP GASKET * サーモスタットキャップガスケット	1	1	1	
25-3	10	3V1-02305-0	* EXHAUST COVER GASKET * エキゾーストカバーガスケット	1	1	1	
25-3	11	3R3-01144-0	* GASKET * ガスケット	1	1	1	Anode Plug
25-3	12	3V1-02104-0	* INTAKE MANIFOLD GASKET * インテークマニホールドガスケット	1	1	1	
25-3	13	3V1-02011-0	* CARBURETOR GASKET * キャブレタガスケット	2	2	2	
25-3	14	3V1-02012-0	* O-RING 2.4-35.2 * オリング 2.4-35.2	1	1	1	Carburetor
25-3	15	3H6-07422-0	* O-RING 2.6-18.7 * オリング 2.6-18.7	1	1	1	Fuel Pump
25-3	16	3B2-01215-0	* OIL SEAL 12-28-5 * オイルシール 12-28-5	1	1	1	Drive Shaft
25-4	1	3B2-87321-5	LOWER UNIT GASKET SET ロウユニットガスケットセット	1	1	1	
25-4	2	3B2-61012-2	* DRIVE SHAFT HOUSING GASKET * ドライブシャフトハウジングガスケット	1	1	1	don't Use for 4-stroke Engine
25-4	3	3B2-02312-2	* EXHAUST PIPE GASKET * エキゾーストパイプガスケット	1	1	1	don't Use for 4-stroke Engine
25-4	4	332-60006-0	* GASKET 8.1-15-1 * ガスケット 8.1-15-1	3	3	3	
25-4	5	345-65015-0	* O-RING 3.2-47 * オリング 3.2-47	1	1	1	Propeller Shaft Housing

Fig. 25

ASSEMBLY · KIT PARTS  
アッセンブリ・キットパーツ



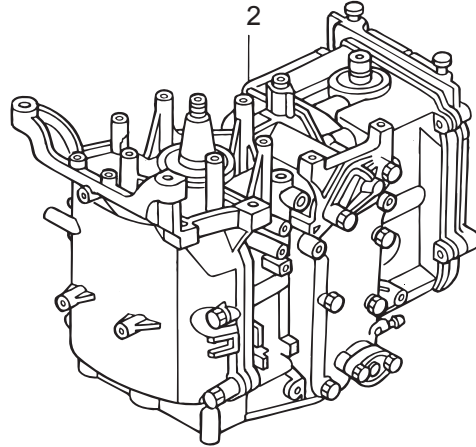
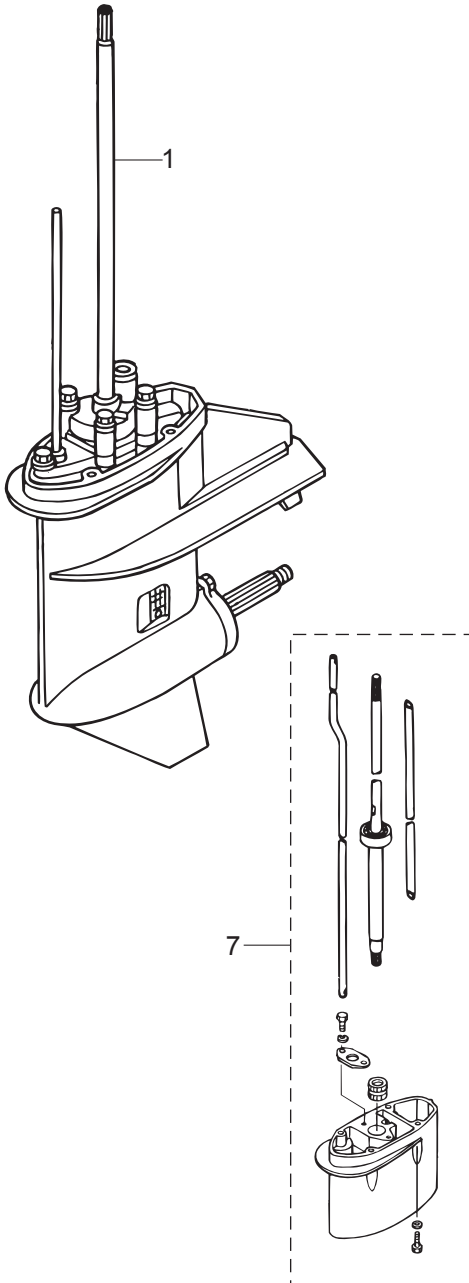
- POWER HEAD GASKET SET  
パワーヘッドガスケットセット — 3
- LOWER UNIT GASKET SET  
ロウユニットガスケットセット — 4
- WATER PUMP REPAIR KIT  
ウォーターポンプリアキット — 5
- WATER PUMP KIT (CHROME PLATED)  
ウォーターポンプキット (クロムメッキ) — 6
- ELECTRIC STARTER KIT (F TYPE)  
エレクトリックスタータキット (Fタイプ) — 8
- CARBURETOR REPAIR KIT  
キャブレタリペアキット — 9
- FRONT SHIFT KIT  
フロントシフトキット — 10
- STEERING LOCK KIT  
ステアリングロックキット — 11
- MAINTENANCE KIT  
メンテナンスキット — 12



Ref.No. 見出番号	Part No. 部品番号	Description 部品名	Q'ty/個数			Remarks 備考	
			MFS6BZ	MFS8B	MFS9,8B		
25-4	6	369-60111-0	* OIL SEAL 15-28-10 * オイルシール 15-28-10	1	1	1	Propeller Shaft
25-4	7	3B2-65029-2	* GUIDE PLATE GASKET * ガイドプレートガスケット	1	1	1	
25-4	8	309-60111-0	* OIL SEAL 12-24-8 * オイルシール 12-24-8	1	1	1	Pump Case Lower
25-4	9	3B2-65020-1	* PUMP CASE GASKET (LOWER) * ポンプケースガスケット (ロウ)	1	1	1	
25-4	10	369-66021-1	* O-RING 2.5-4.9 * Oリング A 2.5-4.9	2	2	2	Cam Rod Bushing
25-4	11	332-66032-0	* O-RING 2.4-15.4 * Oリング 2.4-15.4	1	1	1	Cam Rod Bushing
25-4	12	3B2-65018-2	* PUMP CASE GASKET * ポンプケースガスケット	1	1	1	
25-5	1	3B2-87322-2	WATER PUMP REPAIR KIT ウォーターポンプリアキッド	1	1	1	
25-5	2	3B2-65021-1	* WATER PUMP IMPELLER * ウォータポンプインペラ	1	1	1	
25-5	3	3B2-65022-0	* KEY φ3-11 * キー ポンプインペラ φ3-11	1	1	1	
25-5	4	3B2-65011-0	* PUMP CASE LINER * ポンプケースライナ	1	1	1	
25-5	5	3B2-65025-0	* WATER PUMP GUIDE PLATE * ウォータポンプガイドプレート	1	1	1	
25-5	6	3B2-65018-2	* PUMP CASE GASKET * ポンプケースガスケット	1	1	1	
25-5	7	3B2-65029-2	* GUIDE PLATE GASKET * ガイドプレートガスケット	1	1	1	
25-5	8	9161E3-0650	* BOLT * ボルト	4	4	4	
25-5	9	940103-0600	* WASHER * ワッシャ	4	4	4	
25-5	10	3B2-65020-1	* PUMP CASE GASKET (LOWER) * ポンプケースガスケット (ロウ)	1	1	1	
25-6	1	3B2-65231-2	WATER PUMP KIT (CHROME PLATED) ウォーターポンプキット (クロムメッキ)	1	1	1	
25-6	2	3B2-65021-1	* WATER PUMP IMPELLER * ウォータポンプインペラ	1	1	1	
25-6	3	3B2-65238-0	* PUMP CASE LINER * ポンプケースライナ クロムメッキ	1	1	1	Chrome Plated
25-6	4	3B2-65239-0	* WATER PUMP GUIDE PLATE * ウォータポンプガイドプレート クロムメッキ	1	1	1	Chrome Plated
25-6	5	3B2-65018-2	* PUMP CASE GASKET * ポンプケースガスケット	1	1	1	
25-6	6	3B2-65029-2	* GUIDE PLATE GASKET * ガイドプレートガスケット	1	1	1	
25-7	1	3V1Q87314-4	EXTENSION HOUSING KIT (UL) エクステンションハウジングキット (UL)	1	1	1	for Transom "L" ⇒ "UL"
25-7	2	3B2Q61110-2	* EXTENSION HOUSING * エクステンションハウジング	1	1	1	
25-7	3	3V2-60001-0	* BOLT 6-35 * ボルト 6-35	4	4	4	

Fig. 25

ASSEMBLY · KIT PARTS  
アッセンブリ・キットパーツ

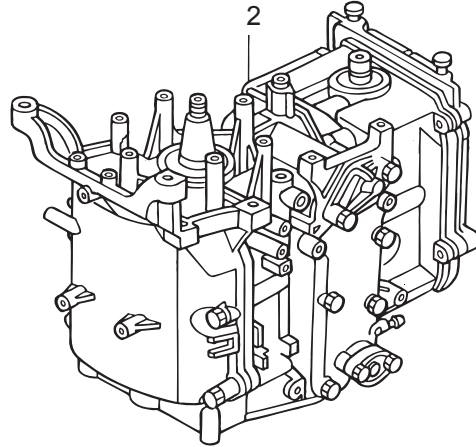
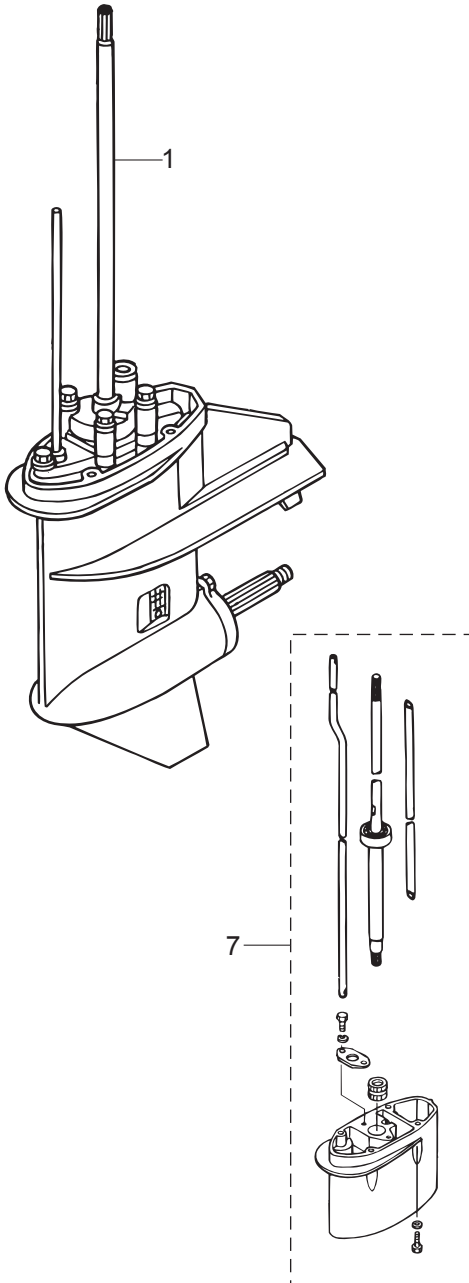


- 3 — POWER HEAD GASKET SET  
パワーヘッドガスケットセット
- 4 — LOWER UNIT GASKET SET  
ロウユニットガスケットセット
- 5 — WATER PUMP REPAIR KIT  
ウォーターポンプリアキット
- 6 — WATER PUMP KIT (CHROME PLATED)  
ウォーターポンプキット (クロムメッキ)
- 8 — ELECTRIC STARTER KIT (F TYPE)  
エレクトリックスタータキット (Fタイプ)
- 9 — CARBURETOR REPAIR KIT  
キャブレタリペアキット
- 10 — FRONT SHIFT KIT  
フロントシフトキット
- 11 — STEERING LOCK KIT  
ステアリングロックキット
- 12 — MAINTENANCE KIT  
メンテナンスキット

Ref.No. 見出番号	Part No. 部品番号	Description 部品名	Q'ty/個数			Remarks 備考	
			MFS6BZ	MFS8B	MFS9,8B		
25-7	4	3B2-60003-1	* DRIVE SHAFT BUSHING (UL) * ドライブシャフトブッシング (UL)	1	1	1	
25-7	5	3V1-64332-0	* STOPPER * ストップ ings	1	1	1	
25-7	6	9101E3-5612	* BOLT * ボルト	2	2	2	
25-7	7	3V1-64309-1	* DRIVE SHAFT ASSY (UL) * ドライブシャフトアッシー (UL)	1	1	1	
25-7	8	3V1-66014-0	* CAM ROD (UL) * カムロッド (UL)	1	1	1	
25-7	9	3V1-65120-0	* WATER PIPE (UL) * ウォータパイプ (UL)	1	1	1	
25-8	1	3V2-76300-4	ELECTRIC STARTER KIT (F) エレクトリックスターキット (Fタイプ)	1	1	1	for MF⇒EF
25-8	2	3AA-06091-0	* FLYWHEEL W/GEAR * フライホイール W/ギヤ	1	1	1	
25-8	3	3AA-06023-0	* ALTERNATOR ASSY * オルタネータアッシー	1	1	1	
25-8	4	910103-5630	* BOLT * ボルト	4	4	4	
25-8	5	3V1-06900-1	* ELECTRIC BRACKET ASSY * エレクトリックブラケットアッシー	1	1	1	
25-8	6	3T5-06920-0	* RUBBER MOUNT 8.5-18-7 * ラバーマウント 8.5-18-7	3	3	3	
25-8	7	3B7-06305-0	* RUBBER MOUNT 9-16-4.3 * ラバーマウント 9-16-4.3	3	3	3	
25-8	8	3R0-66308-0	* WASHER 6-16-1.5 * ワッシャー 6-16-1.5	6	6	6	
25-8	9	3A0-76079-0	* COLLAR 6.2-9-7.4 * カラー 6.2-9-7.4	3	3	3	
25-8	10	9101E3-0620	* BOLT * ボルト	3	3	3	
25-8	11	3AA-76010-0	* STARTER MOTOR ASSY * スタータモータアッシー	1	1	1	
25-8	12	3V1-76011-1	* STARTER MOTOR BRACKET * スタータモータブラケット	1	1	1	
25-8	13	9161F4-0830	* BOLT * ボルト	4	4	4	
25-8	14	9401E3-0800	* WASHER * ワッシャー	4	4	4	
25-8	15	3H8-76040-0	* STARTER SOLENOID * スタータソレノイド	1	1	1	
25-8	16	3AA-76065-0	* RECTIFIER COMPLETE * レクチファイヤコンプリート	1	1	1	
25-8	17	910103-5616	* BOLT * ボルト	1	1	1	
25-8	18	398-76080-1	* NEUTRAL SWITCH * ニュートラルスイッチ	1	1	1	
25-8	19	398-76083-0	* NEUTRAL SWITCH ACTUATOR * ニュートラルスイッチアクチュエータ	1	1	1	
25-8	20	3AA-76026-0	* MAIN SWITCH ASSY * メインスイッチアッシー	1	1	1	
25-8	21	3AC-76120-0	* BATTERY CABLE L=2500 * バッテリーケーブル L=2500	1	1	1	
25-8	22	910103-5610	* BOLT * ボルト	3	3	3	

Fig. 25

ASSEMBLY · KIT PARTS  
アッセンブリ・キットパーツ

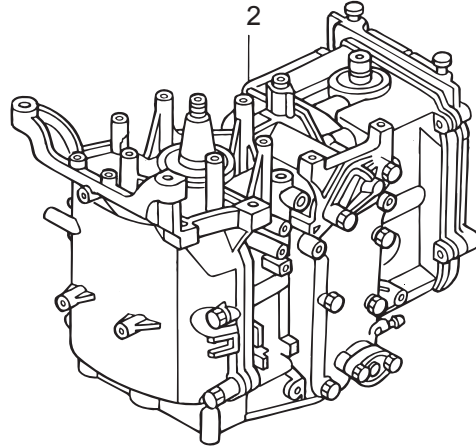
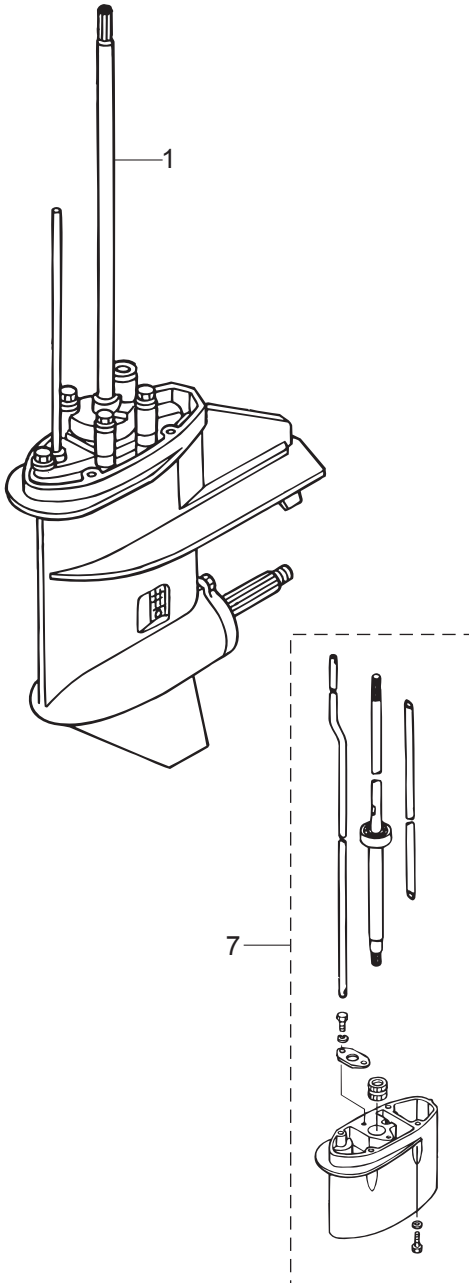


- 3 — POWER HEAD GASKET SET  
パワーヘッドガスケットセット
- 4 — LOWER UNIT GASKET SET  
ロウユニットガスケットセット
- 5 — WATER PUMP REPAIR KIT  
ウォーターポンプリアキット
- 6 — WATER PUMP KIT (CHROME PLATED)  
ウォーターポンプキット (クロムメッキ)
- 8 — ELECTRIC STARTER KIT (F TYPE)  
エレクトリックスタータキット (Fタイプ)
- 9 — CARBURETOR REPAIR KIT  
キャブレタリペアキット
- 10 — FRONT SHIFT KIT  
フロントシフトキット
- 11 — STEERING LOCK KIT  
ステアリングロックキット
- 12 — MAINTENANCE KIT  
メンテナンスキット

Ref.No. 見出番号	Part No. 部品番号	Description 部 品 名	Q'ty/個数			Remarks 備 考	
			MF56BZ	MF58B	MF59,8B		
25-8	23	3AA-76145-0	* TERMINAL CAP 13-13-28 * ターミナルキャップ	1	1	1	
25-8	24	3B2-76147-2	* STARTER CABLE L=200 * スターターケーブル L=200	1	1	1	
25-8	25	3V1-76148-0	* SPIRAL TUBE PROTECTOR φ10-100 * スパイラルチューブプロテクタ φ10-100	2	2	2	
25-8	26	3Y0-76145-0	* TERMINAL CAP 8-18-28 * ターミナルキャップ	1	1	1	
25-8	27	3Y1-76145-0	* TERMINAL CAP 8-13-28 * ターミナルキャップ	1	1	1	
25-8	28	3V1-76066-0	* FUSE WIRE ASSY L=185 * ヒューズワイヤアッシ L=185	1	1	1	
25-8	29	3R0-76064-0	* FUSE HOLDER BRACKET * ヒューズホルダブラケット	1	1	1	
25-8	30	3V1-06284-1	* CABLE TERMINAL HOLDER STAY * ケーブルターミナルホルダステー	1	1	1	
25-8	31	3AA-06281-1	* CABLE TERMINAL HOLDER * ケーブルターミナルホルダ	1	1	1	
25-8	32	174-35012-0	* COLLAR 6-8-6 * カラー 6-8-6	1	1	1	
25-8	33	910103-5612	* BOLT * ボルト	1	1	1	
25-8	34	910103-5616	* BOLT * ボルト	1	1	1	
25-8	35	3AA-06902-1	* COVER * カバー ターミナルホルダ	1	1	1	
25-9	1	3V1-87122-0	CARBURETOR REPAIR KIT キャブレタリペアキット	1	1	1	
25-9	2	3V1-03121-0	* FLOAT CHAMBER GASKET * フロートチャンバガasket	1	1	1	
25-9	3	922503-6412	* SCREW * スクリュ	4	4	4	
25-9	4	3C8-03125-0	* FLOAT * フロート	1	1	1	
25-9	5	3C8-03126-0	* FLOAT ARM PIN * フロートアームピン	1	1	1	
25-9	6	921703-0406	* SCREW * スクリュ	1	1	1	
25-9	7	3V1-03147-1	* FLOAT VALVE * フロートバルブ	1	1	1	
25-9	8	3V1-03116-0	* O-RING * Oリング	1	1	1	
25-9	9	3V1-03182-0	* CARBURETOR COVER GASKET * キャブレタカバーガasket	1	1	1	
25-9	10	922503-6410	* SCREW * スクリュ	2	2	2	
25-9	11	3V1-03193-0	* GASKET * ガasket ドレンスクリュ	1	1	1	
25-10	1	3V1Q80404-0	FRONT SHIFT KIT フロントシフトキット	1	1	1	for MF/EF/EFT Type
25-10	2	3Y3-66110-0	* SHIFT LEVER * シフトレバー	1	1	1	
25-10	3	9101E3-0625	* BOLT * ボルト	1	1	1	

Fig. 25

ASSEMBLY · KIT PARTS  
アッセンブリ・キットパーツ

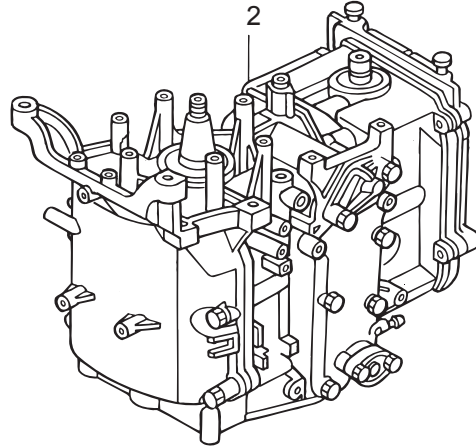
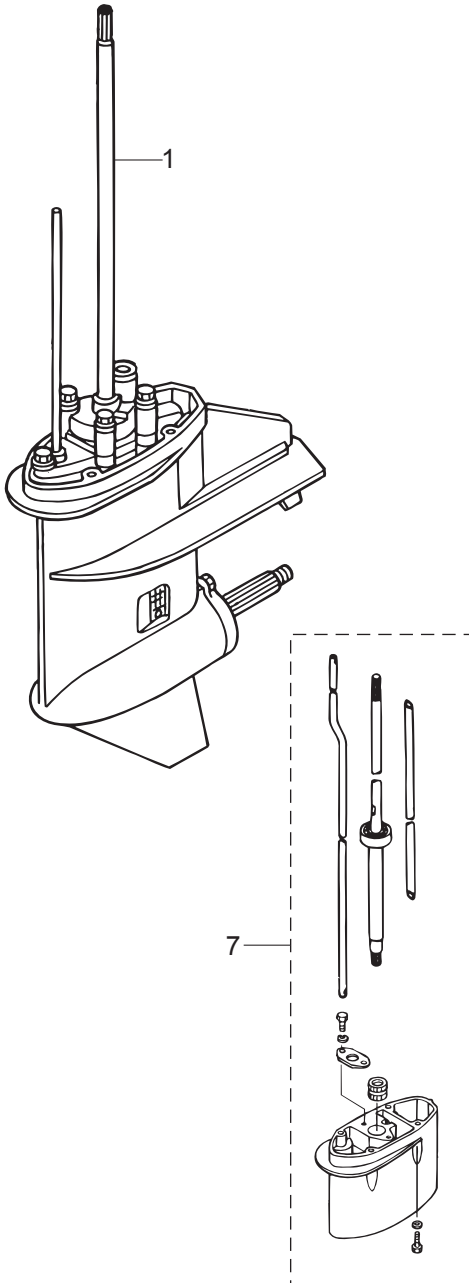


- POWER HEAD GASKET SET  
パワーヘッドガスケットセット — 3
- LOWER UNIT GASKET SET  
ロウユニットガスケットセット — 4
- WATER PUMP REPAIR KIT  
ウォーターポンプリアキット — 5
- WATER PUMP KIT (CHROME PLATED)  
ウォーターポンプキット (クロムメッキ) — 6
- ELECTRIC STARTER KIT (F TYPE)  
エレクトリックスタータキット (Fタイプ) — 8
- CARBURETOR REPAIR KIT  
キャブレタリペアキット — 9
- FRONT SHIFT KIT  
フロントシフトキット — 10
- STEERING LOCK KIT  
ステアリングロックキット — 11
- MAINTENANCE KIT  
メンテナンスキット — 12

Ref.No. 見出番号	Part No. 部品番号	Description 部 品 名	Q'ty/個数			Remarks 備 考	
			MFS6BZ	MFS8B	MFS98B		
25-10	4	3H6-63619-1	* COLLAR 6.5-10.5-10 * カラー フラケット 6.5-10.5-10	1	1	1	
25-10	5	346-67115-0	* WASHER 6.5-21-1 * ワッシャ 6.5-21-1	1	1	1	
25-10	6	3Y3Q67480-0	* SHIFT LEVER BRACKET * シフトレバーフラケット	1	1	1	
25-10	7	9101E3-5625	* BOLT * ボルト	2	2	2	
25-10	8	9301E3-0600	* NUT * ナット	2	2	2	
25-10	9	3Y3-66134-0	* SHIFT LEVER ROD * シフトレバーロッド	1	1	1	
25-10	10	3R0-83715-0	* CABLE JOINT 4.5-40.5 * ケーブルジョイント	1	1	1	
25-10	11	930103-0500	* NUT * ナット	1	1	1	
25-10	12	3AA-83719-0	* WASHER 8.5-18-1.6 * ワッシャ 8.5-18-1.6	1	1	1	
25-10	13	951603-0800	* SNAP PIN d=8 * スナップピン d=8	1	1	1	
25-10	14	3AA-66135-1	* SHIFT LEVER SHAFT * シフトレバーシャフト	1	1	1	
25-10	15	3Y3-63621-0	* GROMMET * グロメット (Fタイプ)	1	1	1	
25-10	16	3Y3-67192-0	* CHOKE ROD * チョークロッド	1	1	1	
25-10	17	3Y3-67578-1	* SHIFT DECAL * シフトデカール (F-N-R)	1	1	1	
25-11	1	3V1-62500-0	STEERING LOCK KIT ステアリングロックキット	1	1	1	for EP/EPT Type
25-11	2	3V1-62510-0	* STEERING LOCK PLATE * ステアリングロックプレート	1	1	1	
25-11	3	3Z0-61334-0	* WASHER 8.5-34-3 * ワッシャ	1	1	1	
25-11	4	3Y3-60108-0	* PRE-COATED BOLT 6-12 * プレコートボルト 6-12	2	2	2	
25-11	5	3Y4-60108-0	* PRE-COATED BOLT 8-20 * プレコートボルト 8-20	1	1	1	
25-11	6	346-62127-0	* CAP NUT * キャップナット フラケットボルト	2	2	2	
25-12	1	3V1-87500-0	MAINTENANCE KIT FOR MFS 8/9.8A3/B メンテナンスキット	1	1	1	
25-12	2	332-60006-0	* GASKET 8.1-15-1 * ガasket 8.1-15-1	2	2	2	
25-12	3	369-02230-0	* FUEL FILTER ASSY * フュエルフィルタアッソ	1	1	1	
25-12	4	369-60218-1	* ANODE * アノード	1	1	1	
25-12	5	3B2-65011-0	* PUMP CASE LINER * ポンプケースライナ	1	1	1	
25-12	6	3B2-65018-2	* PUMP CASE GASKET * ポンプケースガスケット	1	1	1	
25-12	7	3B2-65021-1	* WATER PUMP IMPELLER * ウォータポンプインペラ	1	1	1	

Fig. 25

ASSEMBLY · KIT PARTS  
アッセンブリ・キットパーツ



- 3 — POWER HEAD GASKET SET  
パワーヘッドガスケットセット
- 4 — LOWER UNIT GASKET SET  
ロウユニットガスケットセット
- 5 — WATER PUMP REPAIR KIT  
ウォーターポンプリペアキット
- 6 — WATER PUMP KIT (CHROME PLATED)  
ウォーターポンプキット (クロムメッキ)
- 8 — ELECTRIC STARTER KIT (F TYPE)  
エレクトリックスタータキット (Fタイプ)
- 9 — CARBURETOR REPAIR KIT  
キャブレタリペアキット
- 10 — FRONT SHIFT KIT  
フロントシフトキット
- 11 — STEERING LOCK KIT  
ステアリングロックキット
- 12 — MAINTENANCE KIT  
メンテナンスキット





# 索引

<C>			
CDユニット	8-24		
CDユニットコードアッシ	8-12		
CDユニットブラケット	8-17		
Cリング	14-6		
<E>			
Eリング d=5	11-22		
Eリング d=6	11-55		
Eリング d=6	12-19		
Eリング d=6	12-47		
Eリング d=6	21-4-1		
Eリング d=6	21-4-2		
Eリング d=9	12-21		
<O>			
Oリング	6-15		
Oリング	14-2		
Oリング	14-5		
Oリング	14-9		
Oリング	14-12		
Oリング	14-26		
Oリング	20-9		
Oリング	25-9-8		
Oリング 1.5-2.5	7-29		
Oリング 1.5-3.5	14-11		
Oリング 2.4-15.4	10-48		
Oリング 2.4-15.4	25-4-11		
Oリング 2.4-35.2	5-26		
Oリング 2.4-35.2	25-3-14		
Oリング 2.4-9.8	14-4		
Oリング 2.6-18.7	5-36		
Oリング 2.6-18.7	25-3-15		
Oリング 2-62.5	14-18		
Oリング 3.1-24.4	3-30		
Oリング 3.1-24.4	25-3-7		
Oリング 3.2-47	10-12		
Oリング 3.2-47	25-4-5		
Oリング 3.5-22	11-31		
Oリング A 2.5-4.9	10-47		
Oリング A 2.5-4.9	25-4-10		
<P>			
PT デカール	19-1		
PTTスイッチアッシ	15-17		
PTTスイッチアッシ	18-19		
PTTスイッチアッシ	22-17		
PTTソレノイドスイッチ (A)	8-37		
PTアッシ	13-30		
<A>			
アーマチュアアッシ	14-32		
アイドルエキゾーストポートガスケット	9-10		
アイドルエキゾーストポートカバー	9-9		
アシストコード (ブルー)	5-19		
アシストコード (レッド) L=200	22-16		
アジャストスクリュ	3-14		
アジャストスクリュ	21-56		
アジャストナット	3-15		
アジャストナット	15-13		
アノード	1-27		
アノード	13-6		
アノード	25-12-4		
アノードプラグ	1-26		
アノードプラグアッシ	1-25		
アノードプラグキット	1-24		
<I>			
イグニッションコイル W/R-キャップ	8-44		
インシュレータ	5-22-1		
インシュレータ	5-22-2		
インストラクションタグ	20-6		
インストラクションデカール	21-22		
インテークサイレンサアッシ	5-25		
インテークバルブ	3-3		
インテークバルブステムシール	3-9		
インテークマニホールドアッシ	5-1		
インテークマニホールドガスケット	5-3		
インテークマニホールドガスケット	25-3-12		
<U>			
ウェーブワッシャ	7-3		
ウェーブワッシャ	21-17		
ウェーブワッシャ d=10	12-26		
ウェーブワッシャ d=14	18-3		
ウェーブワッシャ d=14	23-16		
ウォータシールプレート	10-53		
ウォータシールラバー	10-52		
ウォータストレーナ W=17	10-8		
ウォータパイプ (L)	10-54-2		
ウォータパイプ (S)	10-54-1		
ウォータパイプ (UL)	10-54-3		
ウォータパイプ (UL)	25-7-9		
ウォータパイプオウキシリアリマウント 13-2.5	10-57		
ウォータパイプシール (アッパ)	10-55		
ウォータパイプシール (ロフ)	10-31		
ウォータポンプインベラ	10-27		
ウォータポンプインベラ	25-5-2		
ウォータポンプインベラ	25-6-2		
ウォータポンプインベラ	25-12-7		
ウォータポンプガイドプレート	10-33		
ウォータポンプガイドプレート	25-5-5		
ウォータポンプガイドプレート	25-12-9		
ウォータポンプガイドプレート クロムメッキ	25-6-4		
ウォータポンプキット (クロムメッキ)	25-6-1		
ウォータポンプリペアキット	25-5-1		
<E>			
エキサイタコイル	8-2		
エキゾーストカバー (アウト)	1-9		
エキゾーストカバーガスケット	1-10		
エキゾーストカバーガスケット	25-3-10		
エキゾーストパイプガスケット	25-4-3		
エキゾーストバルブ	3-4		
エキゾーストバルブステムシール	3-10		
エクステンションコード L=2150	24-27		
エクステンションハウジング	9-15		
エクステンションハウジング	25-7-2		
エクステンションハウジングキット (UL)	25-7-1		
エプロンアッシ	9-12		
エレクトリックスタータキット (Fタイプ)	25-8-1		
エレクトリックブラケットアッシ	8-27		
エレクトリックブラケットアッシ	25-8-5		
エンジンショートブロックキット	25-2-1		
エンジンショートブロックキット	25-2-2		
エンジンベースガスケット	1-20		
エンジンベースガスケット	25-3-3		
<O>			
オイルシール	14-31		
オイルシール 12-24-8	10-38		
オイルシール 12-24-8	25-4-8		
オイルシール 12-28-5	9-4		
オイルシール 12-28-5	25-3-16		
オイルシール 15-28-10	10-13		
オイルシール 15-28-10	25-4-6		
オイルシール 18-35-8	3-11		
オイルシール 18-35-8	25-3-4		
オイルシール 30-45-8	2-5		
オイルシール 30-45-8	25-3-8		
オイルストレーナアッシ	1-17		
オイルバルブ 12V-1.7W	24-4		
オイルフィラキャップ	3-29		
オイルプレッシャスイッチ	8-51		
オイルプレッシャデカール	19-7		
オイルポンプアッシ	3-19		
オイルポンプガスケット	3-20		
オイルポンプガスケット	25-3-5		
オイルレベルゲージ	4-1		
オーバーヒートプザー	22-18		
オルタネータアッシ	8-3		
オルタネータアッシ	24-22		
オルタネータアッシ	25-8-3		
オルタネータキット	24-21		
<カ>			
ガイドプレート	9-2		
ガイドプレートガスケット	10-34		
ガイドプレートガスケット	25-4-7		
ガイドプレートガスケット	25-5-7		
ガイドプレートガスケット	25-6-6		
ガイドプレートガスケット	25-12-10		
カウルラッチアッシ	16-19		
ガスケット	1-29		
ガスケット	25-3-11		
ガスケット	25-12-11		
ガスケット 8.1-15-1	10-5		

ガasket 8.1-15-1. . . . .	25-4-4	クランプブラケット (R) . . . . .	12-1
ガasket 8.1-15-1. . . . .	25-12-2	グリスフィッティング . . . . .	11-15
ガasket ドレンスクリュ . . . . .	6-26	グリスフィッティング . . . . .	12-15
ガasket ドレンスクリュ . . . . .	25-9-11	グリップ . . . . .	15-5
カップリング ポンプ . . . . .	14-17	グリップ . . . . .	21-15
カバー . . . . .	21-44	クリップ φ10 . . . . .	5-40
カバー . . . . .	15-24	クリップ φ10 . . . . .	5-47
カバー ターミナルホルダ . . . . .	8-79	クリップ φ10 . . . . .	5-50
カバー ターミナルホルダ . . . . .	25-8-35	クリップ φ9.4 . . . . .	5-44
カムシャフトアッシ . . . . .	3-12-1	クリップ φ9.4 . . . . .	5-49
カムシャフトアッシ . . . . .	3-12-2	グロメット . . . . .	9-8
カムロッド (L) . . . . .	10-45-1	グロメット . . . . .	16-14
カムロッド (S) . . . . .	10-45-2	グロメット . . . . .	16-18
カムロッド (UL) . . . . .	10-45-3	グロメット . . . . .	18-1
カムロッド (UL) . . . . .	25-7-8	グロメット . . . . .	18-2
カラー 10.1-20-15 . . . . .	18-15	グロメット . . . . .	21-10
カラー 10.2-12-12 . . . . .	13-13	グロメット . . . . .	21-50
カラー 4-6-21 . . . . .	7-18	グロメット . . . . .	23-2
カラー 6.2-9-12.3 . . . . .	7-25	グロメット . . . . .	23-23
カラー 6.2-9-7.4 . . . . .	8-22	グロメット (Fタイプ) . . . . .	16-13
カラー 6.2-9-7.4 . . . . .	8-32	グロメット (Fタイプ) . . . . .	25-10-15
カラー 6.2-9-7.4 . . . . .	25-8-9	グロメット 13-2 . . . . .	7-35
カラー 6-8-6 . . . . .	8-76	グロメット 17-2.7 . . . . .	16-16-1
カラー 6-8-6 . . . . .	25-8-32	グロメット 17-2.7 . . . . .	16-16-2
カラー ブラケット 6.5-10.5-10 . . . . .	17-2	グロメット B . . . . .	21-53
カラー ブラケット 6.5-10.5-10 . . . . .	25-10-4	グロメット アイドルポート . . . . .	9-14
<キ>		グロメット シフトロッド . . . . .	16-17
キー 10-3.7-3 . . . . .	4-14	グロメット バッテリーケーブル . . . . .	16-15
キー 13.4-5-4 . . . . .	4-10	グロメット オイルプレッシャスイッチ . . . . .	8-13
キー 13.4-5-4 . . . . .	8-5	<ケ>	
キー ボンブインペラ φ3-11 . . . . .	10-28	ケーブルクリップアッシ . . . . .	18-20
キー ボンブインペラ φ3-11 . . . . .	25-5-3	ケーブルクリップアッシ . . . . .	23-3
キー ボンブインペラ φ3-11 . . . . .	25-12-8	ケーブルジョイント . . . . .	17-6
ギヤケースアッシ . . . . .	10-1	ケーブルジョイント . . . . .	18-8
キャップ ヒューズボックス (Y) . . . . .	24-28	ケーブルジョイント . . . . .	18-23
キャップアッシ . . . . .	14-1	ケーブルジョイント . . . . .	23-7
キャップナット ブラケットボルト . . . . .	13-20	ケーブルジョイント . . . . .	23-9
キャップナット ブラケットボルト . . . . .	25-11-6	ケーブルジョイント . . . . .	25-10-10
キャブレタアッシ (EP) . . . . .	6-1-3	ケーブルターミナル . . . . .	21-6
キャブレタアッシ (EP) . . . . .	6-1-7	ケーブルターミナル プラグ . . . . .	8-14-1
キャブレタアッシ (MF/EF) . . . . .	6-1-1	ケーブルターミナル プラグ . . . . .	8-14-2
キャブレタアッシ (MF/EF) . . . . .	6-1-5	ケーブルターミナル プラグ . . . . .	8-50
キャブレタガasket . . . . .	5-21	ケーブルターミナル プラグ . . . . .	21-52
キャブレタガasket . . . . .	25-3-13	ケーブルターミナル プラグ . . . . .	24-30
キャブレタカバー . . . . .	6-18	ケーブルターミナルホルダ . . . . .	8-75
キャブレタカバーガasket . . . . .	6-19	ケーブルターミナルホルダ . . . . .	25-8-31
キャブレタカバーガasket . . . . .	25-9-9	ケーブルターミナルホルダステー . . . . .	8-74
キャブレタリペアキット . . . . .	25-9-1	ケーブルターミナルホルダステー . . . . .	25-8-30
キャリングハンドル . . . . .	12-35	<コ>	
<ク>		高地補正キット . . . . .	24-20-1
クイックコネクタ (タンクメール) . . . . .	20-8	高地補正キット . . . . .	24-20-2
クムロッドプッシング . . . . .	10-46	コーションデカール . . . . .	19-9
クラッチ . . . . .	10-22	コーションデカール (A) . . . . .	19-6
クラッチカム . . . . .	10-43	コーションデカール (B) . . . . .	7-32-1
クランクシャフトアッシ . . . . .	2-3	コーションデカール (SIGP) . . . . .	21-48
グランド (アースワイヤ) L=110 . . . . .	11-41	コーションデカール (B) . . . . .	7-32-2
グランド (アースワイヤ) L=110 . . . . .	11-42	コードアッシ . . . . .	8-81
グランド (アースワイヤ) L=130 . . . . .	13-8	コードアッシ . . . . .	22-4
クランプ . . . . .	20-19	コードアッシ L=6200 . . . . .	22-15
クランプ . . . . .	20-25	コードホルダ . . . . .	15-28
クランプ . . . . .	21-57	コードホルダ . . . . .	15-30
クランプ 6.5-14L . . . . .	5-4	コッタ . . . . .	3-7
クランプ 6.5-47.5P . . . . .	8-47	コパイロットデカール . . . . .	12-6
クランプ 6.5-87P . . . . .	5-7	コントロールレバー . . . . .	21-16
クランプ 6.5-87P . . . . .	8-34	コンロッドアッシ . . . . .	2-1
クランプ 6.5-87P . . . . .	8-83	コンロッドボルト . . . . .	2-2
クランプ 6-9.5L . . . . .	15-20	<サ>	
クランプ 6-9.5L . . . . .	15-31	サーモスタット . . . . .	1-5
クランプスクリュ . . . . .	11-51	サーモスタット . . . . .	24-31
クランプスクリュ . . . . .	12-43	サーモスタットキャップ . . . . .	1-6
クランプスクリュアッシ . . . . .	11-50	サーモスタットキャップガasket . . . . .	1-7
クランプスクリュアッシ . . . . .	12-42	サーモスタットキャップガasket . . . . .	25-3-9
クランプスクリュキット . . . . .	11-49	サブウォータインレットホースプラグ . . . . .	16-23
クランプスクリュキット . . . . .	12-41	<シ>	
クランプスクリュパッド . . . . .	11-54	シールリング 13.8-22-3.7 . . . . .	18-6
クランプスクリュパッド . . . . .	12-46	シールリング 13.8-22-3.7 . . . . .	23-15
クランプスクリュハンドル . . . . .	11-52	シールリング 23-29-3.7 . . . . .	17-16
クランプスクリュハンドル . . . . .	12-44	シールリング ドラッグリンク . . . . .	18-32
クランプブラケット (L) . . . . .	11-2	シールワッシャ . . . . .	14-7
クランプブラケット (L) . . . . .	12-4	シフトアーム (リモートコントロール) . . . . .	18-26
クランプブラケット (PTT-L) . . . . .	13-2	シフトアーム (リモートコントロール) . . . . .	23-12
クランプブラケット (PTT-R) . . . . .	13-1	シフトギヤアッシ . . . . .	21-5
クランプブラケット (R) . . . . .	11-1	シフトディテントサポータ . . . . .	17-18

シフトディテントスプリング	17-17	スターターケーブルL=200	8-67
シフトデカール	16-27	スターターケーブルL=200	25-8-24
シフトデカール (F-N-R)	25-10-17	スタータシール	7-15
シフトポジションデカール	22-6	スタータスプリング	7-4
シフトレバー	17-1	スタータスプリングケース	7-5
シフトレバー	25-10-2	スタータソレノイド	8-35
シフトレバー (リモートコントロール)	17-13	スタータソレノイド	25-8-15
シフトレバーシャフト	17-9	スタータハンドル	7-13
シフトレバーシャフト	25-10-14	スタータモータアッシ	8-52
シフトレバーブラケット	17-25	スタータモータアッシ	25-8-11
シフトレバーブラケット	25-10-6	スタータモータブラケット	8-59
シフトレバーブラケットカバー	16-24	スタータモータブラケット	25-8-12
シフトレバーロッド	17-5	スタータロープ φ4.5-1600	7-12
シフトレバーロッド	25-10-9	スタータロック	7-16
シフトレバーロッド (EP)	18-7	スタータロックカム	7-20
シフトレバーロッド (EP)	23-6	スタータロックカムスプリング	7-22
シフトロッド	17-19	スタータロックケーブルブラケット	16-11
シフトロッドジョイント	17-20	スタータロックスプリング	7-19
シフトロッドレバー	17-10	スタータロックレバー	7-21
シム 21-28-0.1	10-20-1	スタータロックワイヤ	7-28
シム 21-28-0.15	10-20-2	スターンブラケットスプリング	11-9
シム 28-36.8-0.1	10-40-1	スタッド	11-28
シム 28-36.8-0.15	10-40-2	ステアリングシャフトアッシ	11-27
シム 28-36.8-0.3	10-40-3	ステアリングシャフトアッシ	12-30
ジョイント	21-47	ステアリングフックプレート	18-14
ジョイントアッシ (アウトレット)	20-17	ステアリングフックプレート	23-19
ジョイントアッシ (インレット)	20-16	ステアリングブラケット	15-27
シリンダピン (アッパ)	13-31	ステアリングロックキット	25-11-1
シリンダピン (ロワ)	13-36	ステアリングロックプレート	25-11-2
シリンダブロック&クラックケースアッシ	1-1	ステア	16-25
シリンダヘッドアッシ	3-2	ストップバカムロッドブッシング	7-30
シリンダヘッドガスケット	3-22	ストップバカムロッドブッシング	10-49
シリンダヘッドガスケット	25-3-2	ストップバブッシング	9-18
シリンダヘッドカバー	3-26	ストップバブッシング	25-7-5
シリンダヘッドカバーガスケット	3-27	ストップスイッチアッシ	16-5
シリンダヘッドカバーガスケット	25-3-6	ストップスイッチアッシ	22-9
シリンダヘッドコンプリート	3-1-1	ストップスイッチデカール	22-11
シリンダヘッドコンプリート	3-1-2	ストップスイッチデカール	19-8
シリンダヘッドボルト 8-50	1-4	ストップスイッチランヤードアッシ	16-6
シリンダヘッドボルト 8-50	3-24	ストップスイッチランヤードアッシ	22-10
<ス>		ストップスクリュ L=15	6-23
スイッチボックス	15-18	ストップスクリュ L=18	6-21
スィベルブラケット	11-14	ストレージデカール	16-30
スィベルブラケット	12-14	スナップピン d=8	17-8
スィベルブラケットアッシ	13-10	スナップピン d=8	18-10
スィベルブラケットシャフトアッシ	12-31	スナップピン d=8	18-25
スクリュ	5-12	スナップピン d=8	23-11
スクリュ	5-18	スナップピン d=8	25-10-13
スクリュ	5-34	スナップリテーナ d=8	17-14
スクリュ	5-35	スパークプラグ (DCPR6E)	3-31
スクリュ	5-37	スパークプラグ (DCPR6E)	25-12-16
スクリュ	6-4	スパイラルチューブプロテクタ φ10-100	5-9
スクリュ	6-7	スパイラルチューブプロテクタ φ10-100	8-11
スクリュ	6-17	スパイラルチューブプロテクタ φ10-100	8-68
スクリュ	6-20	スパイラルチューブプロテクタ φ10-100	25-8-25
スクリュ	7-17	スプリットピン 3-18	10-64
スクリュ	7-24	スプリットピン 3-18	25-12-15
スクリュ	9-3	スプリング	12-17
スクリュ	10-9	スプリング	12-22
スクリュ	10-58	スプリング	15-14
スクリュ	11-8	スプリングL=14	6-22
スクリュ	11-10	スプリング クラッチ	10-24
スクリュ	12-13	スプリング チルトロックノブ	12-12
スクリュ	14-29	スプリングピン	11-53
スクリュ	14-34	スプリングピン	12-45
スクリュ	15-9	スプリングピン 3.5-16	13-15
スクリュ	15-11	スプリングピン 3-10	5-2
スクリュ	15-19	スプリングピン 3-10	10-44
スクリュ	15-21	スプリングピン 3-10	17-21
スクリュ	15-29	スプリングピン 3-10	25-12-14
スクリュ	15-32	スプリングピン 3-12	5-13
スクリュ	17-11	スプリングリテーナ クラッチ	10-26
スクリュ	17-23	スプリングワッシャ	24-9
スクリュ	21-21	スプリングワッシャ	24-15
スクリュ	21-24	スベーサ	21-27
スクリュ	21-25	スベーサ 6.2-9-15.7	4-3
スクリュ	21-26	スベーサ ドラッグリンク H	18-28
スクリュ	21-38	スラストプレート	21-20
スクリュ	22-8	スラストプレート (アッパ)	11-30
スクリュ	25-9-3	スラストホルダ	10-61
スクリュ	25-9-6	スラストロッド	11-12
スクリュ	25-9-10	スラストロッドスプリング	11-13
スターターケースアッシ	7-2	スロージェット (#39)	6-13

スロットルアーム	21-3	ドライブシャフトアッシ (UL)	10-41-3
スロットルシャフト	15-6	ドライブシャフトアッシ (UL)	25-7-7
スロットルシャフトサポート	15-10	ドライブシャフトハウジングアッシ (L)	9-1-2
スロットルシャフトダンパ	15-7	ドライブシャフトハウジングアッシ (S)	9-1-1
スロットルデカール	15-16	ドライブシャフトハウジングガスケット	25-4-2
スロットルドラムアッシ	4-2	ドライブシャフトブッシング (UL)	9-17
スロットルフリクションアーム	21-54	ドライブシャフトブッシング (UL)	25-7-4
スロットルロッド	4-6	ドライブブーリー	4-9
スロットルワイヤ	15-26	ドラッグリンクアッシ J	18-27
スロットルワイヤブラケット	4-7	ドリブンブーリー	4-13
<セ>		トリムセッティングプレート	12-9
セーフティロープ φ5-1600	24-2	トリムタブ	10-6
セッティングプレート チルトストッパ	11-47	トリムタブ	25-12-13
セパレートコード (ブラック)	8-49	トリムポジションデカール	12-2
<ソ>		トリムロックピン	13-3
ソレノイドスイッチコード (A) L=80	8-40	ドレンスクリュ	6-25
ソレノイドスイッチコード (B) L=150	8-43	ドレンボルト	9-5
<タ>		<ナ>	
ターミナルキャップ	8-41	ナイロンナット 3/8-24UNF	18-30
ターミナルキャップ	8-42	ナイロンナット 4-P0.7	10-10
ターミナルキャップ	8-66	ナイロンナット 7/8-14	12-32
ターミナルキャップ	8-69	ナイロンナット 8-P1.25	11-4
ターミナルキャップ	8-70	ナイロンナット 8-P1.25	12-40
ターミナルキャップ	25-8-23	ナイロンナット 8-P1.25	13-5
ターミナルキャップ	25-8-26	ナイロンナット 8-P1.25	13-24
ターミナルキャップ	25-8-27	ナイロンナット 8-P1.25	13-45
タイミングベルト	4-17	ナット	4-12
ダウエルピン 6-12	1-3	ナット	6-24
ダウエルピン 6-12	3-23	ナット	8-39
ダウエルピン 6-12	9-7	ナット	17-4
タコメータ W/オイルランプ	24-3	ナット	17-27
タコメータアッシ	24-10	ナット	18-9
タコメータリードワイヤ L=6000	24-16	ナット	18-22
タコメータリードワイヤ L=6000	24-17	ナット	21-8
タッピングスクリュー 5-12	7-31	ナット	21-30
タッピングスクリュー 5-30	9-13	ナット	23-5
タンクファイラーキャップガスケット	20-3a	ナット	23-8
ダンパ (アッパ)	11-34	ナット	23-21
<チ>		ナット	24-8
チェックバルブ P	5-30	ナット	24-14
チェックバルブ R	5-31	ナット	25-10-8
チョークソレノイド (EP)	5-10	ナット (W/フランジ)	25-10-11
チョークソレノイドフック	5-14	ナット (W/フランジ)	11-36
チョークソレノイドブラケットアッシ (EP)	5-15	ナット 12-P1.25	8-6
チョークロッド	5-23	<ニ>	
チョークロッド	16-28	ニッブル 10-32	1-2
チョークロッド	23-22	ニッブル ウォータ	16-8
チョークロッド	25-10-16	ニュートラルスイッチ	16-3
チルトスイッチブラグ	21-51	ニュートラルスイッチ	25-8-18
チルトストッパ (L)	12-24	ニュートラルスイッチ (リモートコントロール)	22-7
チルトストッパ (PTT)	13-11	ニュートラルスイッチアクチエータ	16-4
チルトストッパアッシ	11-44	ニュートラルスイッチアクチエータ	25-8-19
チルトストッパグリッパ	11-45	ニュートラルロックアーム	21-13
チルトストッパグリッパ	13-12	ニュートラルロックスプリング	21-14
チルトストッパシャフト (アッパ)	12-18	<ノ>	
チルトストッパシャフト (ロウ)	12-20	ノブ	12-11
チルトストッパスプリング	13-16	<ハ>	
チルトストッパボディ	12-16	パイロットランプアッシ	16-10-1
チルトロックデカール	12-5	パイロットランプアッシ	16-10-2
チルトロックピース	12-10	バッテリーケーブル L=2500	8-64
<ツ>		バッテリーケーブル L=2500	25-8-21
ツールキット	24-1	バルサコイル	8-4
<テ>		バルブアッシ	14-10
ディスク コパイロット 8.5-38-2	13-29	バルブスプリング L=38.3	3-5
ディスタンスピース	12-7	バルブスプリングシート	3-8
ディスタンプレート ブラケット	11-7	パワーヘッドガスケットセット	25-3-1
ティラハンドル	15-3	バンド	22-13
ティラハンドルアッシ	15-2	バンドリードワイヤ	14-19
ティラハンドルアッシ (PTT)	15-1	バンドリードワイヤ	22-14
デカール (レバー)	22-5	バンドリードワイヤ 104	5-20
デカールセット (MFS6Z)	19-5-3	バンドリードワイヤ 158	1-19
デカールセット (MFS8B)	19-5-1	バンドリードワイヤ 203	13-40
デカールセット (MFS9.8B)	19-5-2	<ヒ>	
デデントスプリング	21-40	ピストン	2-7-1
デデントリテーナ	21-39	ピストン (0.5 O/S)	2-7-2
デデントローラ	21-36	ピストンピン	2-8
<ト>		ピストンピンクリップ	2-9
トップカウルアッシ	19-2	ピストンリベアキット	2-6-1
トップカウルサブアッシ	19-3	ピストンリベアキット (0.5 O/S)	2-6-2
トップカウルシール	19-4	ピストンリング	2-11-1
ドライブギヤ	21-7	ピストンリング	2-12-1
ドライブシャフトアッシ (L)	10-41-1	ピストンリング (0.5 O/S)	2-11-2
ドライブシャフトアッシ (S)	10-41-2	ピストンリング (0.5 O/S) 2nd	2-12-2

ピストンリング オイル	2-13-1	ブレーカ	14-24
ピストンリング オイル (0.5 O/S)	2-13-2	ブレーカホルダ	14-25
ピストンリングセット	2-10-1	プレート	6-16
ピストンリングセット (0.5 O/S)	2-10-2	プレート	12-34
ピックアップエルボアッシ (12L)	20-7	プレート コパイロット	13-26
ピニオンアッシ	8-53	ブレンシャフトベアリング (ブラウン)	2-4-1
ピボット (EP)	18-4	ブレンシャフトベアリング (ブラック)	2-4-2
ピボット (EP)	23-13	プレコートスクリュ 5-12	14-20
ヒューズ 20A	8-72	プレコートボルト 6-12	25-11-4
ヒューズホルダブラケット	8-73	プレコートボルト 6-16	8-25
ヒューズホルダブラケット	25-8-29	プレコートボルト 6-20	4-16
ヒューズワイヤアッシ L=185	8-71	プレコートボルト 6-25	7-26
ヒューズワイヤアッシ L=185	25-8-28	プレコートボルト 8-20	25-11-5
ピン 3.5-28	10-23	フロート	6-5
<フ>		フロート	25-9-4
フィッティングプレート	24-7	フロートアームピン	6-6
フィッティングプレート	24-13	フロートアームピン	25-9-5
フィルタ	6-37	フロートチャンバ	6-2
フィルタ	20-10	フロートチャンバガスケット	6-3
フィルタ B	14-16	フロートチャンバガスケット	25-9-2
フックレバーブッシング	18-5	フロートバルブ	6-8
フックレバーブッシング	23-14	フロートバルブ	25-9-7
ブッシュロッド クラッチ	10-25	プロテクタ φ12-120	5-41
ブッシング	21-33	プロテクタ φ24-70	8-82
ブッシング 13-16-31	13-32	プロベラアッシ (5)	10-59-6
ブッシング 13-16-31	13-37	プロベラアッシ (6.5")	10-59-1
ブッシング 13-17-19.5	13-33	プロベラアッシ (7")	10-59-2
ブッシング 14-15.8-7	15-8	プロベラアッシ (7)	10-59-7
ブッシング 24-30-30	11-29	プロベラアッシ (7.5")	10-59-3
ブッシング 24-30-30	13-18	プロベラアッシ (8.5")	10-59-4
ブッシング 24-30-30	13-19	プロベラアッシ (9.5")	10-59-5
ブッシング B	21-23	プロベラシャフト	10-21
ブッシング D	21-19	プロベラシャフトハウジングアッシ	10-11
ブッシング チョークノブ	16-12	プロベラナット	10-63
ブッシング チルトストッパ	11-46	プロベラハードウェアキット	10-60
ブッシング ハンドル	15-22	フロントシフトキット	25-10-1
フェエルコネクタ (エンジンフィメール)	20-24	フロントハウジング	21-49
フェエルコネクタ (エンジンメール)	16-21	<ヘ>	
フェエルコネクタ (タンクフィメール)	20-23	ベベルギヤ B	10-17
フェエルコネクタ (タンクフィメール)	20-23	ベベルギヤ C	10-18
フェエルコネクタプロテクタ	16-2	ベベルギヤアッシ (A)	10-16
フェエルコネクタマーク	20-22	ベルトガイド	4-11
フェエルタンクアッシ 12L (トーハツ)	20-1	ベルトカバー	7-33
フェエルタンクアッシ 12L (トーハツ)	20-2	<ホ>	
フェエルタンクキャップアッシ	20-3	ホース	1-18
フェエルタンクキャップアッシ	20-4	ホース	1-23
フェエルフィルタアッシ	5-45	ホース	5-8
フェエルフィルタアッシ	25-12-3	ホース	5-38
フェエルホース W/プロテクタ L=150	5-43	ホース	5-39
フェエルホース W/プロテクタ L=260	5-42	ホース	5-46
フェエルホース W/プロテクタ L=350	5-48	ホース	20-20-1
フェエルポンプアッシ	5-29	ホース	20-21-1
フライホイール W/ギヤ	8-1	ボールベアリング 6004	10-14
フライホイール W/ギヤ	25-8-2	ボールベアリング 6204	10-3
ブライマバルブ	20-18-1	ボールベアリング 6301	10-42
ブライマバルブ	20-18-2	ボトムカウル	16-1
ブライマバルブアッシ	20-15-1	ホルダ	21-45
ブライマバルブアッシ	20-15-2	ホルダシフトレバーシャフト	17-15
ブラグ	6-10	ボルト	1-8
ブラグ	6-12	ボルト	1-28
ブラグ 8-8	10-4	ボルト	1-30
ブラグキャップ W/レジスタンス	8-45	ボルト	3-21
ブラシ	14-27	ボルト	3-25
ブラシ (-)	8-56	ボルト	3-28-1
ブラシ (+)	8-55	ボルト	3-28-2
ブラシスプリング	14-28	ボルト	4-5
ブラシホルダ	8-54	ボルト	4-8
ブラシホルダ	14-30	ボルト	5-5
ブラスチックリベット 6.5	15-4	ボルト	5-27
フラッシングブラグ	24-32	ボルト	8-8
ブランジャ チョークソレノイド	5-11	ボルト	8-9
ブランジャアッシ	1-16	ボルト	8-10
フリースロットルスプリング	21-43	ボルト	8-15
フリースロットルドラム	21-18	ボルト	8-16
フリースロットルレバー	21-37	ボルト	8-23
フリースロットルローラ	21-41	ボルト	8-33
フリクションスプリング	7-9	ボルト	8-36
フリクションスプリング	11-17	ボルト	8-38
フリクションピース	11-16	ボルト	8-46
フリクションピース	13-17	ボルト	8-48
フリクションピース	15-12	ボルト	8-57
フリクションプレート	7-11	ボルト	8-60
フリクションレバー	13-21	ボルト	8-63

ボルト	8-65	ポンプケースライナ	25-5-4
ボルト	8-77	ポンプケースライナ	25-12-5
ボルト	8-78	ポンプケースライナ クロムメッキ	25-6-3
ボルト	9-11	ポンプダイヤフラム	5-33
ボルト	9-19	ポンプボディガasket	5-32
ボルト	10-7	<マ>	
ボルト	10-15	マウントブラケット (L)	11-39
ボルト	10-35	マウントブラケット (R)	11-38
ボルト	10-50	マニュアルバルブアッシ	14-3
ボルト	11-18	<メ>	
ボルト	11-33	メインジェット (#76)	6-9
ボルト	11-40	メインジェット (#92)	6-11
ボルト	11-43	メインスイッチアッシ	16-7
ボルト	11-48	メインスイッチアッシ	22-1
ボルト	12-8	メインスイッチアッシ	25-8-20
ボルト	12-25	メインスイッチキー No.943	22-2-1
ボルト	12-37	メインスイッチキー No.944	22-2-2
ボルト	13-7	メインスイッチキー No.945	22-2-3
ボルト	13-9	メインスイッチキーカパリングキャップ	22-3
ボルト	13-27	メインノズル φ2.3	6-14-1
ボルト	13-34	メインノズル φ2.6	6-14-3
ボルト	13-39	メータダンパ	24-6
ボルト	13-42	メータダンパ	24-12
ボルト	14-14	メータバルブ 12V-1.7W	24-5
ボルト	14-15	メータバルブ 12V-1.7W	24-11
ボルト	14-21	メータリードワイヤ L=1500	24-19
ボルト	15-15-1	メータリードワイヤ L=2000	24-18
ボルト	15-15-2	メンテナンスキット	25-12-1
ボルト	15-25	<モ>	
ボルト	16-9-1	モータアッシ	14-22
ボルト	16-9-2	モータブラケットアッシ	14-23
ボルト	16-20	<ヨ>	
ボルト	16-22	ヨークアッシ	14-33
ボルト	16-26	<ラ>	
ボルト	16-29	ラチェット	7-8
ボルト	17-24	ラバーマウント (アッパ)	11-32
ボルト	17-26	ラバーマウント (ロワ)	11-37
ボルト	17-28	ラバーマウント 2.5-20	7-34
ボルト	17-29	ラバーマウント 8.5-18-7	8-18
ボルト	18-11	ラバーマウント 8.5-18-7	8-28
ボルト	18-16	ラバーマウント 8.5-18-7	25-8-6
ボルト	18-21	ラバーマウント 9-16-4.3	8-20
ボルト	21-9	ラバーマウント 9-16-4.3	8-30
ボルト	21-35	ラバーマウント 9-16-4.3	25-8-7
ボルト	21-46	<リ>	
ボルト	23-4	リール φ140	7-6
ボルト	23-17	リギングボルトセット	12-36
ボルト	23-20	リギングボルトセット	13-41
ボルト	24-23	リコイルスタータアッシ	7-1
ボルト	24-26	リターンズプリング	7-7
ボルト	24-29	リテーナ	3-6
ボルト	25-5-8	リテーニングリング	20-5
ボルト	25-7-6	リバースロック	11-19
ボルト	25-8-4	リバースロック	12-27
ボルト	25-8-10	リバースロックアーム	11-20
ボルト	25-8-13	リバースロッククリップ	12-28
ボルト	25-8-17	リバースロックスプリング	11-23
ボルト	25-8-22	リバースロックスプリング	12-29
ボルト	25-8-33	リバースロックリンク	11-24
ボルト	25-8-34	リバースロックリンクジョイント	17-22
ボルト	25-10-3	リバースロックロッド	11-21
ボルト	25-10-7	リモートコントロールケーブルステアカバー	18-18
ボルト 10-80	15-33	リモートコントロールフィッティングアッシ	23-1
ボルト 3/8-35	18-29	リモートコントロールヘッドアッシ(RC12A)	21-2
ボルト 6-35	9-16	リモートコントロールヘッドアッシ(RC12C)	21-1
ボルト 6-35	10-51	リモートコントロールロゴデカール	22-12
ボルト 6-35	25-7-3	リヤハウジング	21-11
ボルト 8-122	11-3	リヤパネル	21-12
ボルト 8-P1.25	1-22	リリーフバルブアッシ	14-8
ボルト コパイロット	13-23	リンクロッド (EP)	5-16
ボルト スタータシャフト	7-10	<レ>	
ポンプ	14-13	レクチファイヤキット	24-24
ポンプケース (アッパ)	10-29	レクチファイヤコンプリート	8-62
ポンプケース (ロワ)	10-37	レクチファイヤコンプリート	24-25
ポンプケースガasket	10-32	レクチファイヤコンプリート	25-8-16
ポンプケースガasket	25-4-12	<ロ>	
ポンプケースガasket	25-5-6	ローパーミエーションホース L=1600	20-21-2
ポンプケースガasket	25-6-5	ローパーミエーションホース L=700	20-20-2
ポンプケースガasket	25-12-6	ローブアンカ	7-14
ポンプケースガasket (ロワ)	10-39	ローラ	21-32
ポンプケースガasket (ロワ)	25-4-9	ローラベアリング 15-21-16	10-2
ポンプケースガasket (ロワ)	25-5-10	ローラリテーナ	21-42
ポンプケースライナ	10-30	ロッカアーム	3-13

ロッカアームシャフト	3-16
ロッカシャフトスプリングL=25	3-17
ロックプレート	10-56
ロッドスナップ 1.5-2	5-17
ロッドスナップ 3-B	5-24
ロッドスナップ 4-2	11-26
ロッドスナップ 5-3	11-25
ロワチルトリミットデカル	12-3
ロウユニットアッシ(L)	25-1-2
ロウユニットアッシ(S)	25-1-1
ロウユニットアッシ(UL)	25-1-3
ロウユニットガスケットセット	25-4-1
<ワ>	
ワイヤリングダイヤグラムデカル	8-80-1
ワイヤリングダイヤグラムデカル	8-80-2
ワッシャ	1-21
ワッシャ	5-6
ワッシャ	5-28
ワッシャ	7-23
ワッシャ	8-7
ワッシャ	8-58
ワッシャ	8-61
ワッシャ	10-36
ワッシャ	11-5
ワッシャ	11-35
ワッシャ	12-38
ワッシャ	12-39
ワッシャ	13-14
ワッシャ	13-25
ワッシャ	13-43
ワッシャ	13-44
ワッシャ	15-34
ワッシャ	17-12
ワッシャ	18-17
ワッシャ	21-29
ワッシャ	21-31
ワッシャ	21-34
ワッシャ	21-55
ワッシャ	25-5-9
ワッシャ	25-8-14
ワッシャ	25-11-3
ワッシャ 10.5-18-1.5	12-23
ワッシャ 10.5-28-2	10-62
ワッシャ 13.2-21.8-2	3-18
ワッシャ 14.5-24-1	9-6
ワッシャ 14.5-24-1	25-12-12
ワッシャ 15.2-19-1.9	10-19
ワッシャ 22-36-1	12-33
ワッシャ 39-52-1	15-23
ワッシャ 4.3-16-1.5	11-11
ワッシャ 6.5-19-3.2	4-15
ワッシャ 6.5-21-1	17-3
ワッシャ 6.5-21-1	18-12
ワッシャ 6.5-21-1	23-18
ワッシャ 6.5-21-1	25-10-5
ワッシャ 6.5-23-1.5	13-35
ワッシャ 6-16-1.5	4-4
ワッシャ 6-16-1.5	7-27-1
ワッシャ 6-16-1.5	7-27-2
ワッシャ 6-16-1.5	8-19
ワッシャ 6-16-1.5	8-21
ワッシャ 6-16-1.5	8-26
ワッシャ 6-16-1.5	8-29
ワッシャ 6-16-1.5	8-31
ワッシャ 6-16-1.5	25-8-8
ワッシャ 8.1-16-1.5	13-4
ワッシャ 8.1-20-0.8	13-22
ワッシャ 8.5-18-1.6	17-7
ワッシャ 8.5-18-1.6	18-13
ワッシャ 8.5-18-1.6	18-24
ワッシャ 8.5-18-1.6	23-10
ワッシャ 8.5-18-1.6	25-10-12
ワッシャ 8.5-28-1	11-6
ワッシャ 8.5-28-1	13-38
ワッシャ 9.6-18-2	18-31
ワッシャ コパイロット	13-28
ワッシャ リモコンボックス	21-28



# INDEX

<A>			
ADJUSTING NUT	3-15	BOLT	13-7
ADJUSTING NUT	15-13	BOLT	13-9
ADJUSTING SCREW	3-14	BOLT	13-27
ADJUSTING SCREW	21-56	BOLT	13-34
ALTERNATOR ASSY	8-3	BOLT	13-39
ALTERNATOR ASSY	24-22	BOLT	13-42
ALTERNATOR ASSY	25-8-3	BOLT	14-14
ALTERNATOR KIT	24-21	BOLT	14-15
ALTITUDE ADJUSTMENT KIT	24-20-1	BOLT	14-21
ALTITUDE ADJUSTMENT KIT	24-20-2	BOLT	15-15-1
ANODE	1-27	BOLT	15-15-2
ANODE	13-6	BOLT	15-25
ANODE	25-12-4	BOLT	16-9-1
ANODE PLUG	1-26	BOLT	16-9-2
ANODE PLUG ASSY	1-25	BOLT	16-20
ANODE PLUG KIT	1-24	BOLT	16-22
APRON ASSY	9-12	BOLT	16-26
ARMATURE ASSY	14-32	BOLT	16-29
ASSIST CORD (BLU)	5-19	BOLT	17-24
ASSIST CORD (RED) L=200	22-16	BOLT	17-26
<B>		BOLT	17-28
BALL BEARING 6004	10-14	BOLT	17-29
BALL BEARING 6204	10-3	BOLT	18-11
BALL BEARING 6301	10-42	BOLT	18-16
BAND	14-19	BOLT	18-21
BAND	22-13	BOLT	21-9
BAND	22-14	BOLT	21-35
BAND 104	5-20	BOLT	21-46
BAND 158	1-19	BOLT	23-4
BAND 203	13-40	BOLT	23-17
BATTERY CABLE L=2500	8-64	BOLT	23-20
BATTERY CABLE L=2500	25-8-21	BOLT	24-23
BELT COVER	7-33	BOLT	24-26
BELT GUIDE	4-11	BOLT	24-29
BEVEL GEAR ASSY (A)	10-16	BOLT	25-5-8
BEVEL GEAR B	10-17	BOLT	25-7-6
BEVEL GEAR C	10-18	BOLT	25-8-4
BOLT	1-8	BOLT	25-8-10
BOLT	1-28	BOLT	25-8-13
BOLT	1-30	BOLT	25-8-17
BOLT	3-21	BOLT	25-8-22
BOLT	3-25	BOLT	25-8-33
BOLT	3-28-1	BOLT	25-8-34
BOLT	3-28-2	BOLT	25-10-3
BOLT	4-5	BOLT	25-10-7
BOLT	4-8	BOLT 10-80	15-33
BOLT	5-5	BOLT 3/8-35	18-29
BOLT	5-27	BOLT 5-10-6.8-7.8	7-10
BOLT	8-8	BOLT 6-12.5-9.5-2.5	12-25
BOLT	8-9	BOLT 6-35	9-16
BOLT	8-10	BOLT 6-35	10-51
BOLT	8-15	BOLT 6-35	25-7-3
BOLT	8-16	BOLT 8-122	11-3
BOLT	8-23	BOLT 8-P1.25	1-22
BOLT	8-33	BOLT M8 P1.25	13-23
BOLT	8-36	BOTTOM COWL	16-1
BOLT	8-38	BREAKER	14-24
BOLT	8-46	BREAKER HOLDER	14-25
BOLT	8-48	BRUSH	14-27
BOLT	8-57	BRUSH HOLDER	8-54
BOLT	8-60	BRUSH HOLDER	14-30
BOLT	8-63	BRUSH SPRING	14-28
BOLT	8-65	BUSHING	11-46
BOLT	8-77	BUSHING	15-22
BOLT	8-78	BUSHING	16-12
BOLT	9-11	BUSHING	21-19
BOLT	9-19	BUSHING	21-23
BOLT	10-7	BUSHING	21-33
BOLT	10-15	BUSHING 13-16-31	13-32
BOLT	10-35	BUSHING 13-16-31	13-37
BOLT	10-50	BUSHING 13-17-19.5	13-33
BOLT	11-18	BUSHING 14-15.8-7	15-8
BOLT	11-33	BUSHING 24-30-30	11-29
BOLT	11-40	BUSHING 24-30-30	13-18
BOLT	11-43	BUSHING 24-30-30	13-19
BOLT	11-48	<C>	
BOLT	12-8	CABLE CLIP ASSY	18-20
BOLT	12-37	CABLE CLIP ASSY	23-3
		CABLE JOINT	18-23
		CABLE JOINT	23-9
		CABLE JOINT 4.5-40.5	17-6
		CABLE JOINT 4.5-40.5	18-8
		CABLE JOINT 4.5-40.5	23-7
		CABLE JOINT 4.5-40.5	25-10-10
		CABLE TERMINAL	21-6
		CABLE TERMINAL HOLDER	8-75
		CABLE TERMINAL HOLDER	25-8-31
		CABLE TERMINAL HOLDER STAY	8-74
		CABLE TERMINAL HOLDER STAY	25-8-30
		CABLE TERMINAL PLUG	8-14-1
		CABLE TERMINAL PLUG	8-14-2
		CABLE TERMINAL PLUG	8-50
		CABLE TERMINAL PLUG	21-52
		CABLE TERMINAL PLUG	24-30
		CAM ROD (L)	10-45-1
		CAM ROD (S)	10-45-2
		CAM ROD (UL)	10-45-3
		CAM ROD (UL)	25-7-8
		CAM ROD BUSHING	10-46
		CAMSHAFT ASSY	3-12-1
		CAMSHAFT ASSY	3-12-2
		CAP	24-28
		CAP ASSY	14-1
		CAP NUT	13-20
		CAP NUT	25-11-6
		CARBURETOR ASSY	6-1-1
		CARBURETOR ASSY	6-1-5
		CARBURETOR ASSY (EP)	6-1-3
		CARBURETOR ASSY (EP)	6-1-7
		CARBURETOR COVER	6-18
		CARBURETOR COVER GASKET	6-19
		CARBURETOR COVER GASKET	25-9-9
		CARBURETOR GASKET	5-21
		CARBURETOR GASKET	25-3-13
		CARBURETOR REPAIR KIT	25-9-1
		CARRYING HANDLE	12-35
		CAUTION DECAL	19-9
		CAUTION DECAL (A)	19-6
		CAUTION DECAL (B)	7-32-1
		CAUTION DECAL (B)	7-32-2
		CAUTION DECAL(SIGP)	21-48
		CD UNIT	8-24
		CD UNIT BRACKET	8-17
		CD UNIT CORD ASSY	8-12
		CHECK VALVE	5-30
		CHECK VALVE	5-31
		CHOKE ROD	5-23
		CHOKE ROD	16-28
		CHOKE ROD	23-22
		CHOKE ROD	25-10-16
		CHOKE SOLENOID	5-10
		CHOKE SOLENOID BRACKET ASSY	5-15
		CHOKE SOLENOID HOOK	5-14
		CLAMP	20-19
		CLAMP	20-25
		CLAMP	21-57
		CLAMP 6.5-14L	5-4
		CLAMP 6.5-47.5P	8-47
		CLAMP 6.5-87P	5-7
		CLAMP 6.5-87P	8-34
		CLAMP 6.5-87P	8-83
		CLAMP 6-9.5L	15-20
		CLAMP 6-9.5L	15-31
		CLAMP BRACKET (L)	11-2
		CLAMP BRACKET (L)	12-4
		CLAMP BRACKET (PTT-L)	13-2
		CLAMP BRACKET (PTT-R)	13-1
		CLAMP BRACKET (R)	11-1
		CLAMP BRACKET (R)	12-1
		CLAMP SCREW	11-51
		CLAMP SCREW	12-43
		CLAMP SCREW ASSY	11-50
		CLAMP SCREW ASSY	12-42
		CLAMP SCREW HANDLE	11-52
		CLAMP SCREW HANDLE	12-44
		CLAMP SCREW KIT	11-49
		CLAMP SCREW KIT	12-41
		CLAMP SCREW PAD	11-54

CLAMP SCREW PAD.....	12-46	ELECTRIC STARTER KIT (F).....	25-8-1	GASKET 8.1-15-1.....	25-12-2
CLIP $\phi$ 10.....	5-40	ENGINE BASEMENT GASKET.....	1-20	GEAR CASE ASSY.....	10-1
CLIP $\phi$ 10.....	5-47	ENGINE BASEMENT GASKET.....	25-3-3	GREASE FITTING.....	11-15
CLIP $\phi$ 10.....	5-50	ENGINE SHORT BLOCK KIT.....	25-2-1	GREASE FITTING.....	12-15
CLIP $\phi$ 9.4.....	5-44	ENGINE SHORT BLOCK KIT.....	25-2-2	GRIP.....	15-5
CLIP $\phi$ 9.4.....	5-49	E-RING d=5.....	11-22	GRIP.....	21-15
CLUTCH.....	10-22	E-RING d=6.....	11-55	GROMMET.....	8-13
CLUTCH CAM.....	10-43	E-RING d=6.....	12-19	GROMMET.....	16-13
COLLAR 10.1-20-15.....	18-15	E-RING d=6.....	12-47	GROMMET.....	16-14
COLLAR 10.2-12-12.....	13-13	E-RING d=6.....	21-4-1	GROMMET.....	18-1
COLLAR 4-6-21.....	7-18	E-RING d=6.....	21-4-2	GROMMET.....	18-2
COLLAR 6.2-9-12.3.....	7-25	E-RING d=9.....	12-21	GROMMET.....	21-10
COLLAR 6.2-9-7.4.....	8-22	EXCITER COIL.....	8-2	GROMMET.....	21-50
COLLAR 6.2-9-7.4.....	8-32	EXHAUST COVER (OUTER).....	1-9	GROMMET.....	21-53
COLLAR 6.2-9-7.4.....	25-8-9	EXHAUST COVER GASKET.....	1-10	GROMMET.....	23-2
COLLAR 6.5-10.5-10.....	17-2	EXHAUST COVER GASKET.....	25-3-10	GROMMET.....	23-23
COLLAR 6.5-10.5-10.....	25-10-4	EXHAUST PIPE GASKET.....	25-4-3	GROMMET.....	25-10-15
COLLAR 6-8-6.....	8-76	EXHAUST VALVE.....	3-4	GROMMET 10.7-3.5.....	9-8
COLLAR 6-8-6.....	25-8-32	EXHAUST VALVE STEM SEAL.....	3-10	GROMMET 12.7-16.2.....	9-14
CONNECTING ROD ASSY.....	2-1	EXTENSION CORD L=2150.....	24-27	GROMMET 13-2.....	7-35
CONNECTING ROD BOLT.....	2-2	EXTENSION HOUSING.....	9-15	GROMMET 16-17.5.....	16-18
CONTROL LEVER.....	21-16	EXTENSION HOUSING.....	25-7-2	GROMMET 17-2.7.....	16-16-1
CO-PILOT DECAL.....	12-6	EXTENSION HOUSING KIT (UL).....	25-7-1	GROMMET 17-2.7.....	16-16-2
CORD ASSY.....	8-81	<F>.....		GROMMET 25-15-3.....	16-15
CORD ASSY.....	22-4	FILTER.....	6-37	GROMMET 40-18-3.....	16-17
CORD ASSY L=6200.....	22-15	FILTER.....	14-16	GROUND L=110.....	11-41
CORD HOLDER.....	15-28	FILTER.....	20-10	GROUND L=110.....	11-42
CORD HOLDER.....	15-30	FITTING PLATE.....	24-7	GROUND L=130.....	13-8
COTTER.....	3-7	FITTING PLATE.....	24-13	GUIDE PLATE.....	9-2
COUPLING.....	14-17	FLOAT.....	6-5	GUIDE PLATE GASKET.....	10-34
COVER.....	8-79	FLOAT.....	25-9-4	GUIDE PLATE GASKET.....	25-4-7
COVER.....	15-24	FLOAT ARM PIN.....	6-6	GUIDE PLATE GASKET.....	25-5-7
COVER.....	21-44	FLOAT ARM PIN.....	25-9-5	GUIDE PLATE GASKET.....	25-6-6
COVER.....	25-8-35	FLOAT CHAMBER.....	6-2	GUIDE PLATE GASKET.....	25-12-10
COWL LATCH ASSY.....	16-19	FLOAT CHAMBER GASKET.....	6-3	<H>.....	
CRANKSHAFT ASSY.....	2-3	FLOAT CHAMBER GASKET.....	25-9-2	HOLDER.....	17-15
C-RING.....	14-6	FLOAT VALVE.....	6-8	HOLDER.....	21-45
CYL BLOCK & CRANKCASE ASSY.....	1-1	FLOAT VALVE.....	25-9-7	HOOK LEVER BUSHING.....	18-5
CYLINDER HEAD ASSY.....	3-2	FLUSHING PLUG.....	24-32	HOOK LEVER BUSHING.....	23-14
CYLINDER HEAD BOLT 8-50.....	1-4	FLYWHEEL W/GEAR.....	8-1	HOSE.....	1-18
CYLINDER HEAD BOLT 8-50.....	3-24	FLYWHEEL W/GEAR.....	25-8-2	HOSE.....	1-23
CYLINDER HEAD COMPLETE.....	3-1-1	FREE THROTTLE DRUM.....	21-18	HOSE.....	5-8
CYLINDER HEAD COMPLETE.....	3-1-2	FREE THROTTLE LEVER.....	21-37	HOSE.....	5-38
CYLINDER HEAD COVER.....	3-26	FREE THROTTLE ROLLER.....	21-41	HOSE.....	5-39
CYLINDER HEAD COVER GASKET.....	3-27	FREE THROTTLE SPRING.....	21-43	HOSE.....	5-46
CYLINDER HEAD COVER GASKET.....	25-3-6	FRICTION LEVER.....	13-21	HOSE.....	20-20-1
CYLINDER HEAD GASKET.....	3-22	FRICTION PIECE.....	11-16	HOSE.....	20-21-1
CYLINDER HEAD GASKET.....	25-3-2	FRICTION PIECE.....	13-17	<I>.....	
CYLINDER PIN (LOWER).....	13-36	FRICTION PIECE.....	15-12	IDLE EXHAUST PORT COVER.....	9-9
CYLINDER PIN (UPPER).....	13-31	FRICTION PLATE.....	7-11	IDLE EXHAUST PORT GASKET.....	9-10
<D>.....		FRICTION SPRING.....	7-9	IGNITION COIL W/R-CAP.....	8-44
DAMPER (UPPER).....	11-34	FRICTION SPRING.....	11-17	INSTRUCTION DECAL.....	21-22
DECAL (LEVER).....	22-5	FRONT HOUSING.....	21-49	INSTRUCTION TAG.....	20-6
DECAL SET (MFS6Z).....	19-5-3	FRONT SHIFT KIT.....	25-10-1	INSULATOR.....	5-22-1
DECAL SET (MFS8B).....	19-5-1	FUEL CONNECTOR.....	20-23	INSULATOR.....	5-22-2
DECAL SET (MFS9.8B).....	19-5-2	FUEL CONNECTOR.....	20-23	INTAKE MANIFOLD ASSY.....	5-1
DETENT RETAINER.....	21-39	FUEL CONNECTOR.....	20-24	INTAKE MANIFOLD GASKET.....	5-3
DETENT ROLLER.....	21-36	FUEL CONNECTOR (MALE).....	16-21	INTAKE MANIFOLD GASKET.....	25-3-12
DETENT SPRING.....	21-40	FUEL CONNECTOR MARK.....	20-22	INTAKE SILENCER ASSY.....	5-25
DISC 8.5-38-2.....	13-29	FUEL CONNECTOR PROTECTOR.....	16-2	INTAKE VALVE.....	3-3
DISTANCE PIECE.....	12-7	FUEL FILTER ASSY.....	5-45	INTAKE VALVE STEM SEAL.....	3-9
DISTANCE PLATE.....	11-7	FUEL FILTER ASSY.....	25-12-3	<J>.....	
DOWEL PIN 6-12.....	1-3	FUEL HOSE W/PROTECTOR L=150.....	5-43	JOINT.....	21-47
DOWEL PIN 6-12.....	3-23	FUEL HOSE W/PROTECTOR L=260.....	5-42	JOINT ASSY (INLET).....	20-16
DOWEL PIN 6-12.....	9-7	FUEL HOSE W/PROTECTOR L=350.....	5-48	JOINT ASSY (OUTLET).....	20-17
DRAG LINK ASSY.....	18-27	FUEL PUMP ASSY.....	5-29	<K>.....	
DRAIN BOLT 14-14.....	9-5	FUEL TANK ASSY 12L.....	20-1	KEY.....	4-10
DRAIN SCREW.....	6-25	FUEL TANK ASSY 12L.....	20-2	KEY.....	8-5
DRIVE GEAR.....	21-7	FUEL TANK CAP ASSY.....	20-4	KEY 10-3-7.3.....	4-14
DRIVE PULLEY.....	4-9	FUEL TANK CAP ASSY (12L).....	20-3	KEY $\phi$ 3-11.....	10-28
DRIVE SHAFT ASSY (L).....	10-41-1	FUSE 20A.....	8-72	KEY $\phi$ 3-11.....	25-5-3
DRIVE SHAFT ASSY (S).....	10-41-2	FUSE HOLDER BRACKET.....	8-73	KEY $\phi$ 3-11.....	25-12-8
DRIVE SHAFT ASSY (UL).....	10-41-3	FUSE HOLDER BRACKET.....	25-8-29	KNOB.....	12-11
DRIVE SHAFT ASSY (UL).....	25-7-7	FUSE WIRE ASSY L=185.....	8-71	<L>.....	
DRIVE SHAFT BUSHING (UL).....	9-17	FUSE WIRE ASSY L=185.....	25-8-28	LINK ROD.....	5-16
DRIVE SHAFT BUSHING (UL).....	25-7-4	<G>.....		LOCK PLATE.....	10-56
DRIVE SHAFT HOUSING ASSY (L).....	9-1-2	GASKET.....	1-29	LOW PERMEATION HOSE L=1600.....	20-21-2
DRIVE SHAFT HOUSING ASSY (S).....	9-1-1	GASKET.....	6-26	LOW PERMEATION HOSE L=700.....	20-20-2
DRIVE SHAFT HOUSING GASKET.....	25-4-2	GASKET.....	25-3-11	LOWER TILT LIMIT DECAL.....	12-3
DRIVEN PULLEY.....	4-13	GASKET.....	25-9-11	LOWER UNIT ASSY (L).....	25-1-2
<E>.....		GASKET.....	25-12-11	LOWER UNIT ASSY (S).....	25-1-1
ELECTRIC BRACKET ASSY.....	8-27	GASKET 8.1-15-1.....	10-5	LOWER UNIT ASSY (UL).....	25-1-3
ELECTRIC BRACKET ASSY.....	25-8-5	GASKET 8.1-15-1.....	25-4-4	LOWER UNIT GASKET SET.....	25-4-1

<M>			
MAIN JET (#76)	6-9	O-RING	14-2
MAIN JET (#92)	6-11	O-RING	14-5
MAIN NOZZLE $\phi$ 2.3	6-14-1	O-RING	14-9
MAIN NOZZLE $\phi$ 2.6	6-14-3	O-RING	14-12
MAIN SWITCH ASSY	16-7	O-RING	14-26
MAIN SWITCH ASSY	22-1	O-RING	20-9
MAIN SWITCH ASSY	22-1	O-RING	25-9-8
MAIN SWITCH ASSY	25-8-20	O-RING 1.5-2.5	7-29
MAIN SWITCH KEY	22-2-1	O-RING 1.5-3.5	14-11
MAIN SWITCH KEY	22-2-2	O-RING 2.4-15.4	10-48
MAIN SWITCH KEY	22-2-3	O-RING 2.4-15.4	25-4-11
MAIN SWITCH KEY COVERING CAP	22-3	O-RING 2.4-35.2	5-26
MAINTENANCE KIT FOR MFS 8/9.8A3/B	25-12-1	O-RING 2.4-35.2	25-3-14
MANUAL VALVE ASSY	14-3	O-RING 2.4-9.8	14-4
METER BULB 12V-1.7W	24-5	O-RING 2.5-4.9	10-47
METER BULB 12V-1.7W	24-11	O-RING 2.5-4.9	25-4-10
METER DAMPER	24-6	O-RING 2.6-18.7	5-36
METER DAMPER	24-12	O-RING 2.6-18.7	25-3-15
METER LEAD WIRE L=1500	24-19	O-RING 2-62.5	14-18
METER LEAD WIRE L=2000	24-18	O-RING 3.1-24.4	3-30
MOTOR ASSY	14-22	O-RING 3.1-24.4	25-3-7
MOTOR BRACKET ASSY	14-23	O-RING 3.2-47	10-12
MOUNT BRACKET (L)	11-39	O-RING 3.2-47	25-4-5
MOUNT BRACKET (R)	11-38	O-RING 3.5-22	11-31
<N>		OVERHEAT BUZZER	22-18
NEGATIVE BRUSH	8-56	<P>	
NEUTRAL LOCK ARM	21-13	PICK-UP ELBOW ASSY (12L)	20-7
NEUTRAL LOCK SPRING	21-14	PILOT LAMP ASSY	16-10-1
NEUTRAL SWITCH	16-3	PILOT LAMP ASSY	16-10-2
NEUTRAL SWITCH	25-8-18	PIN 3.5-28	10-23
NEUTRAL SWITCH (REMOTE CONT)	22-7	PINION ASSY	8-53
NEUTRAL SWITCH ACTUATOR	16-4	PISTON	2-7-1
NEUTRAL SWITCH ACTUATOR	25-8-19	PISTON (0.5 O/S)	2-7-2
NIPPLE 10-32	1-2	PISTON PIN	2-8
NIPPLE 6.8-3-10	16-8	PISTON PIN CLIP	2-9
NUT	4-12	PISTON REPAIR KIT	2-6-1
NUT	6-24	PISTON REPAIR KIT (0.5 O/S)	2-6-2
NUT	8-39	PISTON RING	2-11-1
NUT	11-36	PISTON RING	2-12-1
NUT	17-4	PISTON RING (0.5 O/S)	2-11-2
NUT	17-27	PISTON RING (0.5 O/S)	2-12-2
NUT	18-9	PISTON RING SET	2-10-1
NUT	18-22	PISTON RING SET (0.5 O/S)	2-10-2
NUT	21-8	PISTON RING-OIL	2-13-1
NUT	21-30	PISTON RING-OIL (0.5 O/S)	2-13-2
NUT	23-5	PIVOT	18-4
NUT	23-8	PIVOT	23-13
NUT	23-21	PLAIN SHAFT BEARING 30-33-15	2-4-1
NUT	24-8	PLAIN SHAFT BEARING 30-33-15	2-4-2
NUT	24-14	PLASTIC RIVET 6.5	15-4
NUT	25-10-8	PLATE	6-16
NUT	25-10-11	PLATE	12-34
NUT 12-P1.25	8-6	PLATE	13-26
NYLON NUT 3/8-24UNF	18-30	PLUG	6-10
NYLON NUT 4-P0.7	10-10	PLUG	6-12
NYLON NUT 7/8-14	12-32	PLUG 8-8	10-4
NYLON NUT 8-P1.25	11-4	PLUG CAP W/RESISTANCE	8-45
NYLON NUT 8-P1.25	12-40	PLUNGER	5-11
NYLON NUT 8-P1.25	13-5	PLUNGER ASSY	1-16
NYLON NUT 8-P1.25	13-24	POSITIVE BRUSH	8-55
NYLON NUT 8-P1.25	13-45	POWER HEAD GASKET SET	25-3-1
<O>		PRE-COATED BOLT 6-12	25-11-4
OIL BULB 12V-1.7W	24-4	PRE-COATED BOLT 6-16	8-25
OIL FILLER CAP	3-29	PRE-COATED BOLT 6-20	4-16
OIL LEVEL GAUGE	4-1	PRE-COATED BOLT 6-25	7-26
OIL PRESSURE DECAL	19-7	PRE-COATED BOLT 8-20	25-11-5
OIL PRESSURE SWITCH	8-51	PRE-COATED SCREW 5-12	14-20
OIL PUMP ASSY	3-19	PRIMER BULB	20-18-1
OIL PUMP GASKET	3-20	PRIMER BULB	20-18-2
OIL PUMP GASKET	25-3-5	PRIMER BULB ASSY	20-15-1
OIL SEAL	14-31	PRIMER BULB ASSY	20-15-2
OIL SEAL 12-24-8	10-38	PROPELLER ASSY (5")	10-59-6
OIL SEAL 12-24-8	25-4-8	PROPELLER ASSY (6.5")	10-59-1
OIL SEAL 12-28-5	9-4	PROPELLER ASSY (7")	10-59-2
OIL SEAL 12-28-5	25-3-16	PROPELLER ASSY (7")	10-59-7
OIL SEAL 15-28-10	10-13	PROPELLER ASSY (7.5")	10-59-3
OIL SEAL 15-28-10	25-4-6	PROPELLER ASSY (8.5")	10-59-4
OIL SEAL 18-35-8	3-11	PROPELLER ASSY (9.5")	10-59-5
OIL SEAL 18-35-8	25-3-4	PROPELLER HARDWARE KIT	10-60
OIL SEAL 30-45-8	2-5	PROPELLER NUT	10-63
OIL SEAL 30-45-8	25-3-8	PROPELLER SHAFT	10-21
OIL STRAINER ASSY	1-17	PROPELLER SHAFT HOUSING ASSY	10-11
O-RING	6-15	PROTECTOR $\phi$ 12-120	5-41
		PROTECTOR $\phi$ 24-70	8-82
		PT ASSY	13-30
		PT DECAL	19-1
		PTT SOLENOID SWITCH (A)	8-37
		PTT SWITCH ASSY	15-17
		PTT SWITCH ASSY	18-19
		PTT SWITCH ASSY	22-17
		PULSAR COIL	8-4
		PUMP	14-13
		PUMP BODY GASKET	5-32
		PUMP CASE (LOWER)	10-37
		PUMP CASE (UPPER)	10-29
		PUMP CASE GASKET	10-32
		PUMP CASE GASKET	25-4-12
		PUMP CASE GASKET	25-5-6
		PUMP CASE GASKET	25-6-5
		PUMP CASE GASKET (LOWER)	25-12-6
		PUMP CASE GASKET (LOWER)	10-39
		PUMP CASE GASKET (LOWER)	25-4-9
		PUMP CASE GASKET (LOWER)	25-5-10
		PUMP CASE LINER	10-30
		PUMP CASE LINER	25-5-4
		PUMP CASE LINER	25-6-3
		PUMP CASE LINER	25-12-5
		PUMP DIAPHRAGM	5-33
		PUSH ROD	10-25
<Q>		<Q>	
		QUICK-CONNECTOR (MALE)	20-8
<R>		<R>	
		RATCHET	7-8
		REAR HOUSING	21-11
		REAR PANEL	21-12
		RECOIL STARTER ASSY	7-1
		RECTIFIER COMPLETE	8-62
		RECTIFIER COMPLETE	24-25
		RECTIFIER COMPLETE	25-8-16
		RECTIFIER KIT	24-24
		REEL $\phi$ 140	7-6
		RELIEF VALVE ASSY	14-8
		REMOTE CONT CABLE STAY COVER	18-18
		REMOTE CONTROL FITTING ASSY	23-1
		REMOTE CONTROL HEAD ASSY(RC12A)	21-1
		REMOTE CONTROL HEAD ASSY(RC12C)	21-1
		REMOTE CONTROL LOGO DECAL	22-12
		RETAINER	3-6
		RETAINING RING	20-5
		RETURN SPRING	7-7
		REVERSE LOCK	11-19
		REVERSE LOCK	12-27
		REVERSE LOCK ARM	11-20
		REVERSE LOCK CLIP	12-28
		REVERSE LOCK LINK	11-24
		REVERSE LOCK LINK JOINT	17-22
		REVERSE LOCK ROD	11-21
		REVERSE LOCK SPRING	11-23
		REVERSE LOCK SPRING	12-29
		RIGGING BOLT SET	12-36
		RIGGING BOLT SET	13-41
		ROCKER ARM	3-13
		ROCKER ARM SHAFT	3-16
		ROCKER SHAFT SPRING L=25	3-17
		ROD SNAP 1.5-2	5-17
		ROD SNAP 3-B	5-24
		ROD SNAP 4-2	11-26
		ROD SNAP 5-3	11-25
		ROLLER	21-32
		ROLLER BEARING 15-21-16	10-2
		ROLLER RETAINER	21-42
		ROPE ANCHOR	7-14
		RUBBER MOUNT (LOWER)	11-37
		RUBBER MOUNT (UPPER)	11-32
		RUBBER MOUNT 2.5-20	7-34
		RUBBER MOUNT 8.5-18-7	8-18
		RUBBER MOUNT 8.5-18-7	8-28
		RUBBER MOUNT 8.5-18-7	25-8-6
		RUBBER MOUNT 9-16-4.3	8-20
		RUBBER MOUNT 9-16-4.3	8-30
		RUBBER MOUNT 9-16-4.3	25-8-7
<S>		<S>	
		SAFETY ROPE $\phi$ 5-1600	24-2
		SCREW	5-12
		SCREW	5-18
		SCREW	5-34

SCREW	5-35	SPIRAL TUBE PROTECTOR $\phi$ 10-100	8-11	TERMINAL CAP 8-13-28	8-42
SCREW	5-37	SPIRAL TUBE PROTECTOR $\phi$ 10-100	8-68	TERMINAL CAP 8-13-28	8-70
SCREW	6-4	SPIRAL TUBE PROTECTOR $\phi$ 10-100	25-8-25	TERMINAL CAP 8-13-28	25-8-27
SCREW	6-7	SPLIT PIN 3-18	10-64	TERMINAL CAP 8-18-28	8-69
SCREW	6-17	SPLIT PIN 3-18	25-12-15	TERMINAL CAP 8-18-28	25-8-26
SCREW	6-20	SPRING	10-24	THERMOSTAT	1-5
SCREW	7-17	SPRING	12-12	THERMOSTAT	24-31
SCREW	7-24	SPRING	12-17	THERMOSTAT CAP	1-6
SCREW	9-3	SPRING	12-22	THERMOSTAT CAP GASKET	1-7
SCREW	10-9	SPRING	15-14	THERMOSTAT CAP GASKET	25-3-9
SCREW	10-58	SPRING L=14	6-22	THROTTLE ARM	21-3
SCREW	11-8	SPRING PIN	11-53	THROTTLE DECAL	15-16
SCREW	11-10	SPRING PIN	12-45	THROTTLE DRUM ASSY	4-2
SCREW	12-13	SPRING PIN 3.5-16	13-15	THROTTLE FRICTION ARM	21-54
SCREW	14-29	SPRING PIN 3-10	5-2	THROTTLE ROD	4-6
SCREW	14-34	SPRING PIN 3-10	10-44	THROTTLE SHAFT	15-6
SCREW	15-9	SPRING PIN 3-10	17-21	THROTTLE SHAFT DAMPER	15-7
SCREW	15-11	SPRING PIN 3-10	25-12-14	THROTTLE SHAFT SUPPORT	15-10
SCREW	15-19	SPRING PIN 3-12	5-13	THROTTLE WIRE	15-26
SCREW	15-21	SPRING RETAINER	10-26	THROTTLE WIRE BRACKET	4-7
SCREW	15-29	SPRING WASHER	24-9	THRUST HOLDER	10-61
SCREW	15-32	SPRING WASHER	24-15	THRUST PLATE	21-20
SCREW	17-11	STARTER CABLE L=200	8-67	THRUST PLATE (UPPER)	11-30
SCREW	17-23	STARTER CABLE L=200	25-8-24	THRUST ROD	11-12
SCREW	21-21	STARTER CASE ASSY	7-2	THRUST ROD SPRING	11-13
SCREW	21-24	STARTER HANDLE	7-13	TILLER HANDLE	15-3
SCREW	21-25	STARTER LOCK	7-16	TILLER HANDLE ASSY	15-1
SCREW	21-26	STARTER LOCK CABLE BRACKET	16-11	TILLER HANDLE ASSY	15-2
SCREW	21-38	STARTER LOCK CAM	7-20	TILT LOCK DECAL	12-5
SCREW	22-8	STARTER LOCK CAM SPRING	7-22	TILT LOCK PIECE	12-10
SCREW	25-9-3	STARTER LOCK LEVER	7-21	TILT STOPPER	13-11
SCREW	25-9-6	STARTER LOCK SPRING	7-19	TILT STOPPER (L)	12-24
SCREW	25-9-10	STARTER LOCK WIRE	7-28	TILT STOPPER ASSY	11-44
SEAL RING	18-32	STARTER MOTOR ASSY	8-52	TILT STOPPER BODY	12-16
SEAL RING 13.8-22-3.7	18-6	STARTER MOTOR ASSY	25-8-11	TILT STOPPER GRIP	11-45
SEAL RING 13.8-22-3.7	23-15	STARTER MOTOR BRACKET	8-59	TILT STOPPER GRIP	13-12
SEAL RING 23-29-3.7	17-16	STARTER MOTOR BRACKET	25-8-12	TILT STOPPER SHAFT (LOWER)	12-20
SEAL WASHER	14-7	STARTER ROPE $\phi$ 4.5-1600	7-12	TILT STOPPER SHAFT (UPPER)	12-18
SEPARATE CORD (BLK)	8-49	STARTER SEAL 45	7-15	TILT STOPPER SPRING	13-16
SETTING PLATE	11-47	STARTER SOLENOID	8-35	TILT SWITCH PLUG	21-51
SHIFT ARM (REMOTE CONTROL)	18-26	STARTER SOLENOID	25-8-15	TIMING BELT	4-17
SHIFT ARM (REMOTE CONTROL)	23-12	STARTER SPRING	7-4	TOOL KIT	24-1
SHIFT DECAL	16-27	STARTER SPRING CASE	7-5	TOP COWL ASSY	19-2
SHIFT DECAL	25-10-17	STAY	16-25	TOP COWL SEAL	19-4
SHIFT DETENT SPRING	17-17	STEERING BRACKET	15-27	TOP COWL SUB-ASSY	19-3
SHIFT DETENT SUPPORTER	17-18	STEERING HOOK PLATE	18-14	TRIM LOCK PIN	13-3
SHIFT GEAR ASSY	21-5	STEERING HOOK PLATE	23-19	TRIM POSITION DECAL	12-2
SHIFT LEVER	17-1	STEERING LOCK KIT	25-11-1	TRIM SETTING PLATE	12-9
SHIFT LEVER	25-10-2	STEERING LOCK PLATE	25-11-2	TRIM TAB	10-6
SHIFT LEVER (REMOTE CONTROL)	17-13	STEERING SHAFT ASSY	11-27	TRIM TAB	25-12-13
SHIFT LEVER BRACKET	17-25	STEERING SHAFT ASSY	12-30	<V>	
SHIFT LEVER BRACKET	25-10-6	STERN BRACKET SPRING	11-9	VALVE ASSY	14-10
SHIFT LEVER BRACKET COVER	16-24	STOP SCREW L=15	6-23	VALVE SPRING L=38.3	3-5
SHIFT LEVER ROD	17-5	STOP SCREW L=18	6-21	VALVE SPRING SEAT	3-8
SHIFT LEVER ROD	18-7	STOP SWITCH ASSY	16-5	<W>	
SHIFT LEVER ROD	23-6	STOP SWITCH ASSY	22-9	WASHER	1-21
SHIFT LEVER ROD	25-10-9	STOP SWITCH DECAL	19-8	WASHER	5-6
SHIFT LEVER SHAFT	17-9	STOP SWITCH DECAL	22-11	WASHER	5-28
SHIFT LEVER SHAFT	25-10-14	STOP SWITCH LANYARD ASSY	16-6	WASHER	7-23
SHIFT POSITION DECAL	22-6	STOP SWITCH LANYARD ASSY	22-10	WASHER	8-7
SHIFT ROD	17-19	STOPPER	7-30	WASHER	8-58
SHIFT ROD JOINT	17-20	STOPPER	9-18	WASHER	8-61
SHIFT ROD LEVER	17-10	STOPPER	10-49	WASHER	10-36
SHIM 21-28-0.1	10-20-1	STOPPER	25-7-5	WASHER	11-5
SHIM 21-28-0.15	10-20-2	STORAGE DECAL	16-30	WASHER	11-35
SHIM 28-36.8-0.1	10-40-1	STUD	11-28	WASHER	12-38
SHIM 28-36.8-0.15	10-40-2	SUB-WATER INLET HOSE PLUG	16-23	WASHER	13-14
SHIM 28-36.8-0.3	10-40-3	SWITCH BOX	15-18	WASHER	13-25
SLOW JET (#39)	6-13	SWIVEL BRACKET	11-14	WASHER	13-43
SNAP PIN d=8	17-8	SWIVEL BRACKET	12-14	WASHER	15-34
SNAP PIN d=8	18-10	SWIVEL BRACKET ASSY	13-10	WASHER	17-12
SNAP PIN d=8	18-25	SWIVEL BRACKET SHAFT ASSY	12-31	WASHER	18-17
SNAP PIN d=8	23-11	<T>		WASHER	21-28
SNAP PIN d=8	25-10-13	TACHOMETER ASSY	24-10	WASHER	21-29
SNAP RETAINER d=8	17-14	TACHOMETER LEAD WIRE L=6000	24-16	WASHER	21-31
SOLENOID SWITCH CORD (A) L=80	8-40	TACHOMETER LEAD WIRE L=6000	24-17	WASHER	21-34
SOLENOID SWITCH CORD (B) L=150	8-43	TACHOMETER W/OIL LAMP	24-3	WASHER	21-55
SPACER	21-27	TANK FILLER CAP GASKET	20-3a	WASHER	25-5-9
SPACER 6.2-9-15.7	4-3	TAPPING SCREW 5-12	7-31	WASHER	25-8-14
SPACER 9.6-19-13	18-28	TAPPING SCREW 5-30	9-13	WASHER 10.5-18-1.5	12-23
SPARK PLUG(DCPR6E)	3-31	TERMINAL CAP 13-13-28	8-66	WASHER 10.5-28-2	10-62
SPARK PLUG(DCPR6E)	25-12-16	TERMINAL CAP 13-13-28	25-8-23	WASHER 13.2-21.8-2	3-18
SPIRAL TUBE PROTECTOR $\phi$ 10-100	5-9	TERMINAL CAP 8-13-28	8-41	WASHER 14.5-24-1	9-6

WASHER 14.5-24-1.....	25-12-12
WASHER 15.2-19-1.9.....	10-19
WASHER 22-36-1 .....	12-33
WASHER 39-52-1 .....	15-23
WASHER 4.3-16-1.5.....	11-11
WASHER 6.5-19-3.2.....	4-15
WASHER 6.5-21-1.....	17-3
WASHER 6.5-21-1.....	18-12
WASHER 6.5-21-1.....	23-18
WASHER 6.5-21-1.....	25-10-5
WASHER 6.5-23-1.5.....	13-35
WASHER 6-16-1.5.....	4-4
WASHER 6-16-1.5.....	7-27-1
WASHER 6-16-1.5.....	7-27-2
WASHER 6-16-1.5.....	8-19
WASHER 6-16-1.5.....	8-21
WASHER 6-16-1.5.....	8-26
WASHER 6-16-1.5.....	8-29
WASHER 6-16-1.5.....	8-31
WASHER 6-16-1.5.....	25-8-8
WASHER 8.1-16-1.5.....	13-4
WASHER 8.1-20-0.8.....	13-22
WASHER 8.5-18-1.6.....	17-7
WASHER 8.5-18-1.6.....	18-13
WASHER 8.5-18-1.6.....	18-24
WASHER 8.5-18-1.6.....	23-10
WASHER 8.5-18-1.6.....	25-10-12
WASHER 8.5-28-1.....	11-6
WASHER 8.5-28-1.....	13-38
WASHER 8.5-34-3.....	12-39
WASHER 8.5-34-3.....	13-44
WASHER 8.5-34-3.....	25-11-3
WASHER 8.5-38-3.....	13-28
WASHER 9.6-18-2.....	18-31
WATER PIPE (L).....	10-54-2
WATER PIPE (S).....	10-54-1
WATER PIPE (UL).....	10-54-3
WATER PIPE (UL).....	25-7-9
WATER PIPE AUXILIARY MOUNT 13-2.5	10-57
WATER PIPE SEAL (LOWER).....	10-31
WATER PIPE SEAL (UPPER).....	10-55
WATER PUMP GUIDE PLATE.....	10-33
WATER PUMP GUIDE PLATE.....	25-5-5
WATER PUMP GUIDE PLATE.....	25-6-4
WATER PUMP GUIDE PLATE.....	25-12-9
WATER PUMP IMPELLER.....	10-27
WATER PUMP IMPELLER.....	25-5-2
WATER PUMP IMPELLER.....	25-6-2
WATER PUMP IMPELLER.....	25-12-7
WATER PUMP KIT (CHROME PLATED) ..	25-6-1
WATER PUMP REPAIR KIT.....	25-5-1
WATER SEAL PLATE.....	10-53
WATER SEAL RUBBER.....	10-52
WATER STRAINER W=17.....	10-8
WAVE WASHER.....	7-3
WAVE WASHER.....	21-17
WAVE WASHER d=10.....	12-26
WAVE WASHER d=14.....	18-3
WAVE WASHER d=14.....	23-16
WIRING DIAGRAM DECAL.....	8-80-1
WIRING DIAGRAM DECAL.....	8-80-2
<Y>	
YOKE ASSY.....	14-33

# INDEX (Parts Number)

172-36008-0	7-35	369-00132-0	8-6	3AA-06021-0	8-2	3B2-01215-0	25-3-16
174-35012-0	8-76	369-02230-0	5-45	3AA-06023-0	8-3	3B2-02312-2	25-4-3
174-35012-0	25-8-32	369-02230-0	25-12-3	3AA-06023-0	24-22	3B2-60003-0	9-17
1E0-34093-0	24-28	369-60111-0	10-13	3AA-06023-0	25-8-3	3B2-60003-1	25-7-4
301-64217-0	10-23	369-60111-0	25-4-6	3AA-06060-0	8-24	3B2-61012-0	25-4-2
307-62116-1	11-6	369-60218-1	1-27	3AA-06091-0	8-1	3B2-62118-0	11-7
307-62116-1	13-38	369-60218-1	25-12-4	3AA-06091-0	25-8-2	3B2-63063-0	15-10
309-00131-0	4-14	369-62122-2	11-13	3AA-06167-0	8-12	3B2-64010-0	10-16
309-60111-0	10-38	369-62146-1	11-9	3AA-06281-1	8-75	3B2-64020-0	10-17
309-60111-0	25-4-8	369-62147-0	11-11	3AA-06281-1	25-8-31	3B2-64030-0	10-18
309-62115-2	11-3	369-62433-1	13-12	3AA-06902-1	8-79	3B2-64081-0	10-40-1
331-65014-0	10-31	369-62439-1	11-47	3AA-06902-1	25-8-35	3B2-64082-0	10-40-2
332-00021-0	2-8	369-64014-0	10-20-1	3AA-07203-0	3-5	3B2-64083-0	10-40-3
332-60005-2	10-4	369-64015-0	10-20-2	3AA-07225-0	3-17	3B2-64215-0	10-22
332-60006-0	10-5	369-64032-0	10-19	3AA-60108-0	4-16	3B2-64222-0	10-26
332-60006-0	25-4-4	369-64121-0	10-63	3AA-60206-0	10-8	3B2-65011-0	10-30
332-60006-0	25-12-2	369-64124-0	10-62	3AA-61199-0	12-35	3B2-65011-0	25-5-4
332-61315-0	12-23	369-64223-0	10-25	3AA-62114-1	12-34	3B2-65011-0	25-12-5
332-62101-1	11-54	369-66011-0	10-43	3AA-62116-0	12-33	3B2-65016-0	10-29
332-62101-1	12-46	369-66021-1	10-47	3AA-62117-0	12-7	3B2-65018-2	10-32
332-66032-0	10-48	369-66021-1	25-4-10	3AA-62163-0	12-9	3B2-65018-2	25-4-12
332-66032-0	25-4-11	369-66033-0	10-49	3AA-62164-0	12-10	3B2-65018-2	25-5-6
332-66033-0	7-30	369-66043-1	9-8	3AA-62434-0	12-17	3B2-65018-2	25-6-5
332-70201-0	20-25	369-67105-0	18-5	3AA-62441-0	13-21	3B2-65018-2	25-12-6
336-06973-0	15-20	369-67105-0	23-14	3AA-62447-0	13-26	3B2-65020-1	10-39
336-06973-0	15-31	369-83830-2	23-19	3AA-62452-0	12-25	3B2-65020-1	25-4-9
336-60007-0	24-32	369-84398-0	1-19	3AA-62454-0	12-24	3B2-65020-1	25-5-10
338-02215-0	5-40	393-62437-1	11-46	3AA-62463-0	12-11	3B2-65021-1	10-27
338-02215-0	5-47	394-70260-0	16-21	3AA-62994-0	12-16	3B2-65021-1	25-5-2
338-02215-0	5-50	398-06830-0	16-5	3AA-62995-0	12-18	3B2-65021-1	25-6-2
338-67147-0	18-6	398-62396-1	13-8	3AA-62996-1	12-20	3B2-65021-1	25-12-7
338-67147-0	23-15	398-76080-1	16-3	3AA-63727-0	12-22	3B2-65022-0	10-28
344-67177-1	11-15	398-76080-1	25-8-18	3AA-66135-1	17-9	3B2-65022-0	25-5-3
344-67177-1	12-15	398-76083-0	16-4	3AA-66135-1	25-10-14	3B2-65022-0	25-12-8
345-01111-0	1-3	398-76083-0	25-8-19	3AA-66315-0	12-29	3B2-65025-0	10-33
345-01111-0	3-23	3A0-76079-0	8-22	3AA-66322-1	12-27	3B2-65025-0	25-5-5
345-01111-0	9-7	3A0-76079-0	8-32	3AA-67120-1	16-19	3B2-65025-0	25-12-9
345-05122-1	13-35	3A0-76079-0	25-8-9	3AA-67584-0	12-5	3B2-65029-2	10-34
345-06915-0	5-4	3A3-06830-0	22-9	3AA-67589-0	12-3	3B2-65029-2	25-4-7
345-62441-0	11-16	3A3-60984-0	16-23	3AA-72049-0	12-6	3B2-65029-2	25-5-7
345-65015-0	10-12	3A3-62396-1	11-41	3AA-76010-0	8-52	3B2-65029-2	25-6-6
345-65015-0	25-4-5	3A3-62396-1	11-42	3AA-76010-0	25-8-11	3B2-65029-2	25-12-10
345-67117-0	16-16-1	3A3-72537-1	24-18	3AA-76012-0	8-55	3B2-65231-2	25-6-1
345-67117-0	16-16-2	3A3-76037-0	8-14-1	3AA-76013-0	8-56	3B2-65238-0	25-6-3
346-01032-0	1-7	3A3-76037-0	8-14-2	3AA-76014-0	8-54	3B2-65239-0	25-6-4
346-01032-0	25-3-9	3A3-76037-0	8-50	3AA-76026-0	16-7	3B2-66315-0	11-23
346-62124-1	12-32	3A3-76037-0	21-52	3AA-76026-0	25-8-20	3B2-66321-1	11-21
346-62127-0	13-20	3A3-76037-0	24-30	3AA-76065-0	8-62	3B2-67187-0	16-18
346-62127-0	25-11-6	3A3-76086-1	22-7	3AA-76065-0	24-25	3B2-70155-0	20-7
346-62421-1	11-17	3A3-76115-1	22-15	3AA-76065-0	25-8-16	3B2-76147-2	8-67
346-67114-1	4-3	3A3-83314-2	21-6	3AA-76145-0	8-66	3B2-76147-2	25-8-24
346-67115-0	17-3	3A3-84307-0	21-40	3AA-76145-0	25-8-23	3B2-87321-5	25-4-1
346-67115-0	18-12	3A3-84364-2	21-7	3AA-76161-0	24-27	3B2-87322-2	25-5-1
346-67115-0	23-18	3A3-84365-1	21-3	3AA-83719-0	17-7	3B2B64513-1	10-59-1
346-67115-0	25-10-5	3A3-84368-0	21-17	3AA-83719-0	18-13	3B2B64514-1	10-59-2
346-67196-1	5-24	3A3-84374-0	21-27	3AA-83719-0	18-24	3B2B64515-1	10-59-3
346-76057-0	5-14	3A3-84376-0	21-10	3AA-83719-0	23-10	3B2B64517-1	10-59-4
350-00024-1	2-9	3A3-84381-0	21-5	3AA-83719-0	25-10-12	3B2B64519-1	10-59-5
350-62121-2	11-12	3A3-84383-0	21-31	3AA-83830-0	18-14	3B2Q60100-1	10-11
350-62415-0	11-31	3A3-84391-0	21-18	3AA-83913-0	18-15	3B2Q61110-2	9-15
350-62417-0	11-29	3A3-84398-0	22-14	3AA-84461-0	12-2	3B2Q61110-2	25-7-2
350-62417-0	13-19	3A3-84403-0	21-14	3AA-84905-0	18-27	3B7-06305-0	8-20
350-62423-0	11-30	3A3-84421-0	21-32	3AAQ60000-0	10-1	3B7-06305-0	8-30
350-67154-0	15-4	3A3-84422-0	21-20	3AAQ62010-0	12-30	3B7-06305-0	25-8-7
350-76015-0	8-53	3A3-84423-0	21-39	3AAQ62112-1	12-1	3B7-72201-0	24-2
353-06821-0	16-6	3A3-84424-0	21-41	3AAQ62113-1	12-4	3B7-72530-2	24-10
353-06821-0	22-10	3A3-84425-0	21-43	3AAQ62310-1	12-14	3B7-72656-0	24-6
353-63207-0	13-13	3A3-84426-0	21-42	3AC-62191-0	12-31	3B7-72656-0	24-12
353-72537-0	24-19	3A3-84428-0	21-54	3AC-70052-1	20-4	3B7-72658-0	24-4
353-72546-0	22-16	3A3-84432-0	21-23	3AC-70055-0	20-5	3B7-72659-0	24-5
353-84371-0	21-28	3A3-84435-0	21-19	3AC-70352-1	20-6	3B7-72659-0	24-11
353-84388-0	21-36	3AA-01030-0	24-31	3AC-72185-0	19-9	3B7-72661-0	24-7
353-84394-0	21-55	3AA-02010-1	5-1	3AC-72200-0	19-8	3B7-72661-0	24-13
353-84916-0	18-31	3AA-02160-0	5-48	3AC-76120-0	8-64	3B7-77169-0	14-2
353-84918-0	18-30	3AA-05004-0	7-4	3AC-76120-0	25-8-21	3B7-77169-0	14-12
361-72539-0	24-16	3AA-05013-0	7-12	3AC-77173-0	14-7	3B7-77430-0	14-13
361-76073-0	5-11	3AA-05019-0	7-13	3AD-70200-2	20-15-2	3B7-77431-1	14-15
361-76110-1	22-4	3AA-05098-1	7-2	3AS-62433-0	11-45	3B7-77432-1	14-14
361-84415-0	21-53	3AA-05252-0	7-16	3B2-01215-0	9-4	3B7-77434-1	14-16

3B7-83715-2	18-23	3H6-67572-0	16-30	3T5-06920-0	8-18	3V1-03128-0	6-16
3B7-83715-2	23-9	3H6-70200-2	20-15-1	3T5-06920-0	8-28	3V1-03133-3	6-1-3
3BA-01138-0	16-8	3H6-70262-0	16-2	3T5-06920-0	25-8-6	3V1-03141-0	6-14-1
3BA-76199-0	19-7	3H6B01031-0	1-6	3T5-10131-0	4-10	3V1-03147-1	6-8
3BJ-02160-0	5-42	3H8-01012-1	1-4	3T5-10131-0	8-5	3V1-03147-1	25-9-7
3BJ-02234-0	6-37	3H8-01012-1	3-24	3T5-76247-0	8-72	3V1-03169-0	6-10
3BJ-61017-1	1-22	3H8-02093-0	1-2	3T5-84398-0	5-20	3V1-03179-0	6-23
3BJ-67563-1	19-1	3H8-07025-0	3-11	3U2-06973-0	21-57	3V1-03182-0	6-19
3BJ-72100-0	24-1	3H8-07025-0	25-3-4	3U2-63506-0	21-45	3V1-03182-0	25-9-9
3C7-03271-2	7-29	3H8-07237-0	3-15	3U2-72187-0	21-48	3V1-03191-0	6-24
3C7-70113-0	20-10	3H8-10062-2	4-13	3U2-72200-0	22-11	3V1-03192-0	6-25
3C7-70199-0	20-9	3H8-10066-0	4-15	3U2-72615-0	22-17	3V1-03193-0	6-26
3C7-70211-1	20-18-1	3H8-76040-0	8-35	3U2-77367-0	21-47	3V1-03193-0	25-9-11
3C7-70217-0	20-19	3H8-76040-0	25-8-15	3U2-84331-0	22-5	3V1-03952-0	5-22-1
3C7-70220-1	20-16	3H8B01143-1	1-26	3U2-84334-0	22-12	3V1-04476-0	6-9
3C7-70224-1	20-17	3K9-05223-0	11-26	3U2-84336-0	22-6	3V1-04539-0	6-13
3C8-03125-0	6-5	3KY-07612-0	8-13	3U2-84339-0	21-22	3V1-05104-1	7-6
3C8-03125-0	25-9-4	3KY-07923-0	3-7	3U2-84343-0	21-16	3V1-05259-0	7-3
3C8-03126-0	6-6	3KY-77071-0	13-31	3U2-84371-0	21-29	3V1-05913-0	7-31
3C8-03126-0	25-9-5	3M3-62106-0	11-51	3U2-84375-0	21-24	3V1-06040-0	8-44
3C8-03181-0	6-18	3N8-72640-1	24-3	3U2-84398-0	22-13	3V1-06061-1	8-17
3C8-63733-0	11-25	3NV-01030-0	1-5	3U2-84401-0	21-13	3V1-06071-0	8-4
3C8-66308-0	4-4	3NV-72181-0	7-32-1	3U2-84404-0	21-15	3V1-06133-0	8-82
3C8-66308-0	7-27-1	3P0-66233-0	13-4	3U2-84414-0	21-50	3V1-06284-1	8-74
3C8-66308-0	7-27-2	3PA-72181-1	7-32-2	3U2-84427-0	21-56	3V1-06284-1	25-8-30
3C8-66308-0	8-19	3PR-06972-0	8-47	3U2-84431-0	21-33	3V1-06302-0	7-34
3C8-66308-0	8-21	3R0-06303-1	7-25	3U2-84442-0	21-35	3V1-06308-0	7-33
3C8-66308-0	8-26	3R0-07238-0	3-14	3U2-84452-0	21-51	3V1-06900-1	8-27
3C8-66308-0	8-29	3R0-07422-0	3-30	3U2-84917-0	21-46	3V1-06900-1	25-8-5
3C8-66308-0	8-31	3R0-07422-0	25-3-7	3U2B84312-0	21-37	3V1-07201-0	3-3
3C8-67151-1	16-28	3R0-62473-0	13-16	3U2B84330-0	21-2	3V1-07202-0	3-4
3C8-67156-0	16-12	3R0-66308-0	25-8-8	3U2B84350-0	21-1	3V1-07205-0	3-8
3C8-72582-0	8-40	3R0-71015-1	3-29	3U2B84366-0	21-12	3V1-07407-0	2-4-2
3C8-72583-1	8-43	3R0-72180-0	19-6	3U2B84440-0	21-49	3V1-07408-0	2-4-1
3C8-76171-0	22-18	3R0-76064-0	8-73	3U2B84441-0	21-11	3V1-07410-1	1-17
3C8-84964-0	18-29	3R0-76064-0	25-8-29	3UA-05090-0	7-1	3V1-07421-0	4-1
3DN-66316-0	12-28	3R0-77076-0	13-33	3UA-66031-0	10-46	3V1-07440-1	9-2
3E0-70270-0	20-8	3R0-77167-0	14-18	3UA-67501-0	19-4	3V1-07600-0	3-19
3E0-77163-0	14-17	3R0-77171-0	14-6	3UA-67503-0	7-15	3V1-07653-0	3-20
3E0-77183-0	14-27	3R0-77177-0	14-4	3UA-67578-0	16-27	3V1-07653-0	25-3-5
3E0-77184-0	14-28	3R0-77451-0	14-11	3UA-70167-0	20-2	3V1-10045-0	4-17
3E0-77193-0	14-31	3R0-83715-0	17-6	3UA-87801-1	19-5-1	3V1-10060-0	4-9
3E0-84914-0	18-28	3R0-83715-0	18-8	3UAB01142-0	1-25	3V1-10063-0	4-11
3F3-02423-0	9-13	3R0-83715-0	23-7	3UAB01147-0	1-24	3V1-10068-0	4-12
3F3-84908-0	18-32	3R0-83715-0	25-10-10	3UAQ67640-0	19-3	3V1-10230-0	24-20-1
3FK-03952-0	5-22-2	3R1-05003-2	7-8	3UAQ67645-1	19-2	3V1-60041-0	10-52
3FK-07810-0	3-12-2	3R1-05006-2	7-11	3UB-64231-0	10-61	3V1-60042-0	10-53
3FK-87123-0	2-10-1	3R1-05007-0	7-9	3UB-87326-0	10-60	3V1-60108-0	8-25
3FK-87124-0	2-10-2	3R1-05012-0	7-7	3UB-87801-1	19-5-2	3V1-60211-0	10-2
3FK-87130-0	2-6-1	3R1-05125-0	7-5	3UC-87801-1	19-5-3	3V1-60217-0	10-6
3FK-87131-0	2-6-2	3R1-05131-1	7-14	3V1-00001-1	2-7-1	3V1-60217-0	25-12-13
3FKB01000-2	3-1-2	3R1-05138-1	7-10	3V1-00004-1	2-7-2	3V1-61208-0	9-9
3FKB87090-5	25-2-2	3R1-05216-0	7-19	3V1-00011-0	2-11-1	3V1-61212-0	9-14
3GF-70211-1	20-18-2	3R1-05255-0	7-18	3V1-00012-0	2-12-1	3V1-61220-0	9-10
3GF-70240-1	20-21-2	3R3-01144-0	1-29	3V1-00013-0	2-13-1	3V1-61302-0	11-37
3GF-70241-1	20-20-2	3R3-01144-0	25-3-11	3V1-00014-0	2-11-2	3V1-61313-1	11-28
3GF-70281-0	20-23	3R3-01144-0	25-12-11	3V1-00015-0	2-12-2	3V1-61324-0	11-36
3GF-70281-0	20-23	3R3-07204-0	3-9	3V1-00016-0	2-13-2	3V1-61333-1	11-34
3GF-76020-0	22-1	3R3-07206-0	3-10	3V1-00030-1	2-3	3V1-62004-0	15-28
3GF-76205-0	22-3	3R3-07227-0	3-18	3V1-00040-1	2-1	3V1-62431-1	11-44
3GF-76217-0	22-2-1	3R3-07406-0	9-6	3V1-00121-0	2-5	3V1-62500-0	25-11-1
3GF-76218-0	22-2-2	3R3-07406-0	25-12-12	3V1-00121-0	25-3-8	3V1-62510-0	25-11-2
3GF-76219-0	22-2-3	3R3-07705-1	9-5	3V1-01005-0	3-22	3V1-63035-0	15-12
3GR-70250-0	20-24	3R3-62094-2	15-33	3V1-01005-0	25-3-2	3V1-63036-0	15-14
3GR-70280-0	20-22	3R3-62443-0	13-22	3V1-01024-0	3-27	3V1-63041-0	15-6
3GT-07921-0	3-6	3R3-62445-0	13-23	3V1-01024-0	25-3-6	3V1-63077-0	15-13
3GT-35143-0	5-44	3R3-62448-1	13-28	3V1-01303-0	1-20	3V1-63102-0	15-22
3GT-35143-0	5-49	3R3-62449-0	13-29	3V1-01303-0	25-3-3	3V1-63107-0	15-24
3H6-00059-0	2-2	3R3-63012-0	15-5	3V1-02011-0	5-21	3V1-63108-1	15-23
3H6-04000-7	5-29	3R3-66226-0	16-17	3V1-02011-0	25-3-13	3V1-63508-1	4-7
3H6-04005-0	5-33	3R3-67162-0	16-15	3V1-02012-0	5-26	3V1-63600-0	15-26
3H6-04014-1	5-31	3R3-71040-0	16-10-1	3V1-02012-0	25-3-14	3V1-63617-1	4-6
3H6-04028-0	5-32	3RS-62106-0	12-43	3V1-02104-0	5-3	3V1-63622-0	4-2
3H6-04044-0	5-30	3RS-70020-0	20-3	3V1-02104-0	25-3-12	3V1-63624-0	16-14
3H6-06999-0	8-45	3RS-70021-0	20-3a	3V1-02305-0	1-10	3V1-64211-1	10-21
3H6-07422-0	5-36	3RS-70167-0	20-1	3V1-02305-0	25-3-10	3V1-64221-0	10-24
3H6-07422-0	25-3-15	3RSQ62102-0	11-52	3V1-02409-0	5-25	3V1-64306-1	10-41-2
3H6-07611-0	8-51	3RSQ62102-0	12-44	3V1-03100-3	6-1-1	3V1-64307-1	10-41-1
3H6-60218-0	13-6	3RSQ62105-0	12-41	3V1-03116-0	6-15	3V1-64309-1	10-41-3
3H6-63048-0	15-7	3RSQ62108-0	12-42	3V1-03116-0	25-9-8	3V1-64309-1	25-7-7
3H6-63510-0	15-8	3T4-06972-1	5-7	3V1-03120-0	6-2	3V1-64332-0	9-18
3H6-63619-1	17-2	3T4-06972-1	8-34	3V1-03121-0	6-3	3V1-64332-0	25-7-5
3H6-63619-1	25-10-4	3T4-06972-1	8-83	3V1-03121-0	25-9-2	3V1-64333-0	14-20

3V1-65017-0	10-37	3V2-02160-0	5-43	3Z0-77180-0	14-22	9101E3-5640	12-8
3V1-65100-0	10-54-1	3V2-03100-3	6-1-5	3Z0-77186-0	14-30	9101E3-5652	11-40
3V1-65110-0	10-54-2	3V2-03133-3	6-1-7	3Z0-77187-0	14-25	9101E3-5830	23-20
3V1-65120-0	10-54-3	3V2-03141-0	6-14-3	3Z0-77190-0	14-32	9101F4-5620	11-33
3V1-65120-0	25-7-9	3V2-03157-0	6-2-2	3Z0-77191-0	14-24	9101F4-5625	3-25
3V1-65203-0	10-56	3V2-03169-0	6-12	3Z0-77192-0	14-23	9101F4-5635	3-21
3V1-65204-0	10-57	3V2-03179-0	6-21	3Z0-77195-0	14-33	916103-0695	5-27
3V1-65206-0	10-55	3V2-04492-0	6-11	3Z0-77221-0	14-1	9161E3-0650	10-35
3V1-66012-0	10-45-2	3V2-06128-0	24-21	3Z0-77431-0	14-21	9161E3-0650	25-5-8
3V1-66013-0	10-45-1	3V2-06157-0	5-41	3Z0-77450-0	14-8	9161E3-1045	18-16
3V1-66014-0	10-45-3	3V2-07620-0	1-16	3Z0-77460-0	14-10	9161F4-0653	5-5
3V1-66014-0	25-7-8	3V2-10230-0	24-20-2	3Z0-84398-0	13-40	9161F4-0830	8-57
3V1-66129-0	17-13	3V2-60001-0	9-16	3Z0Q77151-1	13-30	9161F4-0830	8-60
3V1-66134-0	18-7	3V2-60001-0	10-51	3Z0Q77211-2	13-1	9161F4-0830	25-8-13
3V1-66134-0	23-6	3V2-60001-0	25-7-3	3Z0Q77212-0	13-2	920803-0518	15-9
3V1-66142-0	18-4	3V2-60108-0	7-26	3Z1-84398-1	14-19	921503-0406	21-38
3V1-66142-0	23-13	3V2-62004-0	15-30	910103-0525	21-9	921503-0408	15-29
3V1-66145-0	17-15	3V2-66128-0	18-26	910103-0616	1-28	921503-0414	17-11
3V1-66187-0	17-16	3V2-66128-0	23-12	910103-0620	8-33	921503-0430	10-9
3V1-66211-1	17-19	3V2-67192-0	23-22	910103-0625	8-23	921503-0510	5-18
3V1-66225-0	17-10	3V2-67193-0	23-23	910103-0625	15-15-2	921503-0535	12-13
3V1-66241-0	17-20	3V2-72028-1	8-80-2	910103-0630	4-5	921503-0612	17-23
3V1-66302-1	17-22	3V2-72120-0	13-41	910103-5512	8-10	921503-5316	22-8
3V1-66305-1	11-24	3V2-72615-0	18-19	910103-5610	8-36	921503-5430	7-17
3V1-66313-0	11-20	3V2-76110-0	8-81	910103-5610	8-65	921503-5625	5-37
3V1-66322-0	11-19	3V2-76160-0	24-24	910103-5610	24-29	921503-5625	7-24
3V1-67196-0	5-17	3V2-76300-4	25-8-1	910103-5610	25-8-22	921503-6408	5-12
3V1-69000-0	16-11	3V2-83732-0	18-2	910103-5612	4-8	921503-6510	9-3
3V1-72028-0	8-80-1	3V2-83880-2	23-1	910103-5612	8-15	921521-5512	14-29
3V1-72120-0	12-36	3V2Q63003-1	15-1	910103-5612	8-16	9215E3-0510	10-58
3V1-72539-0	24-17	3V2Q67100-0	16-1	910103-5612	8-77	9215E3-0510	15-32
3V1-72547-0	5-19	3V5-62442-0	13-5	910103-5612	11-43	9215E3-0512	15-21
3V1-72615-0	15-17	3V5-72678-0	8-49	910103-5612	13-9	9215E3-0516	15-19
3V1-76011-1	8-59	3V9-72019-0	15-16	910103-5612	16-29	9215E3-0612	15-11
3V1-76011-1	25-8-12	3VK-63107-0	21-44	910103-5612	25-8-33	9215E3-5512	14-34
3V1-76032-0	15-18	3VK-84375-0	21-25	910103-5616	8-48	921603-0308	5-34
3V1-76050-0	5-10	3VL-84375-0	21-26	910103-5616	8-63	921603-0512	21-21
3V1-76066-0	8-71	3Y0-05207-0	7-28	910103-5616	8-78	9216E3-0612	11-8
3V1-76066-0	25-8-28	3Y0-05226-0	7-21	910103-5616	13-7	921703-0406	6-7
3V1-76076-0	5-16	3Y0-05253-0	7-20	910103-5616	24-26	921703-0406	11-10
3V1-76078-1	5-15	3Y0-05258-0	7-22	910103-5616	25-8-17	921703-0406	25-9-6
3V1-76148-0	5-9	3Y0-66112-0	12-12	910103-5616	25-8-34	922503-0305	6-17
3V1-76148-0	8-11	3Y0-76145-0	8-69	910103-5620	10-7	922503-6410	6-20
3V1-76148-0	8-68	3Y0-76145-0	25-8-26	910103-5625	3-28-2	922503-6410	25-9-10
3V1-76148-0	25-8-25	3Y1-66113-0	17-17	910103-5625	8-46	922503-6412	6-4
3V1-76332-0	18-1	3Y1-66117-0	17-18	910103-5630	8-8	922503-6412	25-9-3
3V1-83732-0	23-2	3Y1-76145-0	8-41	910103-5630	8-9	922503-6418	5-35
3V1-83820-0	18-20	3Y1-76145-0	8-42	910103-5630	24-23	930103-0500	17-27
3V1-83820-0	23-3	3Y1-76145-0	8-70	910103-5630	25-8-4	930103-0500	18-9
3V1-87121-0	25-3-1	3Y1-76145-0	25-8-27	9101E3-0612	13-34	930103-0500	21-8
3V1-87122-0	25-9-1	3Y2-07920-0	3-16	9101E3-0612	23-17	930103-0500	23-8
3V1-87500-0	25-12-1	3Y2-07935-0	3-13	9101E3-0616	15-25	930103-0500	24-8
3V1B01000-4	3-1-1	3Y3-60108-0	25-11-4	9101E3-0616	18-21	930103-0500	24-14
3V1B01001-0	3-2	3Y3-63621-0	16-13	9101E3-0616	23-4	930103-0500	25-10-11
3V1B01021-0	3-26	3Y3-63621-0	25-10-15	9101E3-0620	25-8-10	930103-0600	21-30
3V1B01100-0	1-1	3Y3-66110-0	17-1	9101E3-0625	15-15-1	9301E3-0600	8-39
3V1B02301-0	1-9	3Y3-66110-0	25-10-2	9101E3-0625	17-24	9301E3-0600	17-4
3V1B61301-1	11-32	3Y3-66134-0	17-5	9101E3-0625	25-10-3	9301E3-0600	18-22
3V1B64510-1	10-59-6	3Y3-66134-0	25-10-9	9101E3-0820	13-39	9301E3-0600	23-5
3V1B64514-1	10-59-7	3Y3-67192-0	5-23	9101E3-0830	11-18	9301E3-0600	25-10-8
3V1B87090-8	25-2-1	3Y3-67192-0	25-10-16	9101E3-0885	12-37	9301E3-0800	23-21
3V1Q61020-2	9-1-1	3Y3-67578-1	25-10-17	9101E3-0885	13-42	930403-0400	10-10
3V1Q61030-1	9-1-2	3Y3Q67480-0	17-25	9101E3-5612	9-19	930403-0800	11-4
3V1Q61225-0	9-12	3Y3Q67480-0	25-10-6	9101E3-5612	11-48	930403-0800	12-40
3V1Q61401-0	11-38	3Y4-07810-0	3-12-1	9101E3-5612	16-9-1	930403-0800	13-24
3V1Q61402-0	11-39	3Y4-60108-0	25-11-5	9101E3-5612	16-9-2	930403-0800	13-45
3V1Q62001-1	15-27	3Z0-61334-0	12-39	9101E3-5612	17-28	940103-0400	17-12
3V1Q62010-0	11-27	3Z0-61334-0	13-44	9101E3-5612	17-29	940103-0600	5-28
3V1Q62105-1	11-49	3Z0-61334-0	25-11-3	9101E3-5612	18-11	940103-0600	7-23
3V1Q62108-1	11-50	3Z0-62417-0	13-18	9101E3-5612	25-7-6	940103-0600	25-5-9
3V1Q62112-1	11-1	3Z0-62476-2	13-11	9101E3-5616	13-27	940103-0800	21-34
3V1Q62113-1	11-2	3Z0-63035-0	13-17	9101E3-5616	16-26	940121-1200	8-7
3V1Q62310-0	11-14	3Z0-71040-0	16-10-2	9101E3-5620	1-30	9401E3-0600	5-6
3V1Q63003-5	15-2	3Z0-72580-0	8-37	9101E3-5620	8-38	9401E3-0600	10-36
3V1Q63011-3	15-3	3Z0-76174-0	16-25	9101E3-5620	9-11	9401E3-0800	1-21
3V1Q67481-0	16-24	3Z0-77076-0	13-32	9101E3-5620	10-15	9401E3-0800	8-58
3V1Q67483-0	18-18	3Z0-77076-0	13-37	9101E3-5625	3-28-1	9401E3-0800	8-61
3V1Q77208-0	13-10	3Z0-77101-1	13-36	9101E3-5625	10-50	9401E3-0800	11-5
3V1Q80404-0	25-10-1	3Z0-77115-0	13-3	9101E3-5625	16-20	9401E3-0800	11-35
3V1Q87301-6	25-1-1	3Z0-77167-0	14-26	9101E3-5625	16-22	9401E3-0800	12-38
3V1Q87302-6	25-1-2	3Z0-77175-0	14-3	9101E3-5625	17-26	9401E3-0800	13-25
3V1Q87304-6	25-1-3	3Z0-77179-0	14-5	9101E3-5625	25-10-7	9401E3-0800	13-43
3V1Q87314-4	25-7-1	3Z0-77179-0	14-9	9101E3-5640	1-8	9401E3-0800	25-8-14



9401E3-1000 . . . . .	13-14
9401E3-1000 . . . . .	15-34
9401E3-1000 . . . . .	18-17
941303-0500 . . . . .	24-9
941303-0500 . . . . .	24-15
941403-1000 . . . . .	12-26
941403-1400 . . . . .	18-3
941403-1400 . . . . .	23-16
945303-0500 . . . . .	11-22
945303-0600 . . . . .	11-55
945303-0600 . . . . .	12-19
945303-0600 . . . . .	12-47
945303-0600 . . . . .	21-4-1
945303-0600 . . . . .	21-4-2
945303-0900 . . . . .	12-21
951403-0310 . . . . .	5-2
951403-0310 . . . . .	17-21
951403-0310 . . . . .	25-12-14
951403-0312 . . . . .	5-13
951403-0622 . . . . .	11-53
951403-0622 . . . . .	12-45
951403-3516 . . . . .	13-15
951407-0310 . . . . .	10-44
951503-0318 . . . . .	10-64
951503-0318 . . . . .	25-12-15
951603-0800 . . . . .	17-8
951603-0800 . . . . .	18-10
951603-0800 . . . . .	18-25
951603-0800 . . . . .	23-11
951603-0800 . . . . .	25-10-13
951703-0800 . . . . .	17-14
9601-0-6004 . . . . .	10-14
9601-0-6204 . . . . .	10-3
9601-0-6301 . . . . .	10-42
9701-1-1103 . . . . .	3-31
9701-1-1103 . . . . .	25-12-16
98AB-50-150 . . . . .	5-39
98AB-50-260 . . . . .	5-38
98AB-50-330 . . . . .	1-23
98AB-50-330 . . . . .	5-46
98AB-701600 . . . . .	20-21-1
98AB-70-275 . . . . .	5-8
98AB-70-700 . . . . .	20-20-1
98AH-95-120 . . . . .	1-18

## Note

## Note

## Note



# 2018 PARTS CATALOG

## MFS 6BZ MFS 8B MFS 9.8B Models

Serial Number 000001 AH~  
OB No.002-21051-0AH 3V1 1801

トーハツ株式会社

〒174-0051

東京都板橋区小豆沢 3-5-4

Tel: 03 (3966) 3116

**TOHATSU CORPORATION**

5-4, Azusawa 3-Chome, Itabashi-Ku

Tokyo 174-0051, Japan

Tel: +81-3-3966-3117 Fax: +81-3-3966-2951

[www.tohatsu.com](http://www.tohatsu.com)

