

2020 PARTS CATALOG

トーハツ船外機 パーツカタログ



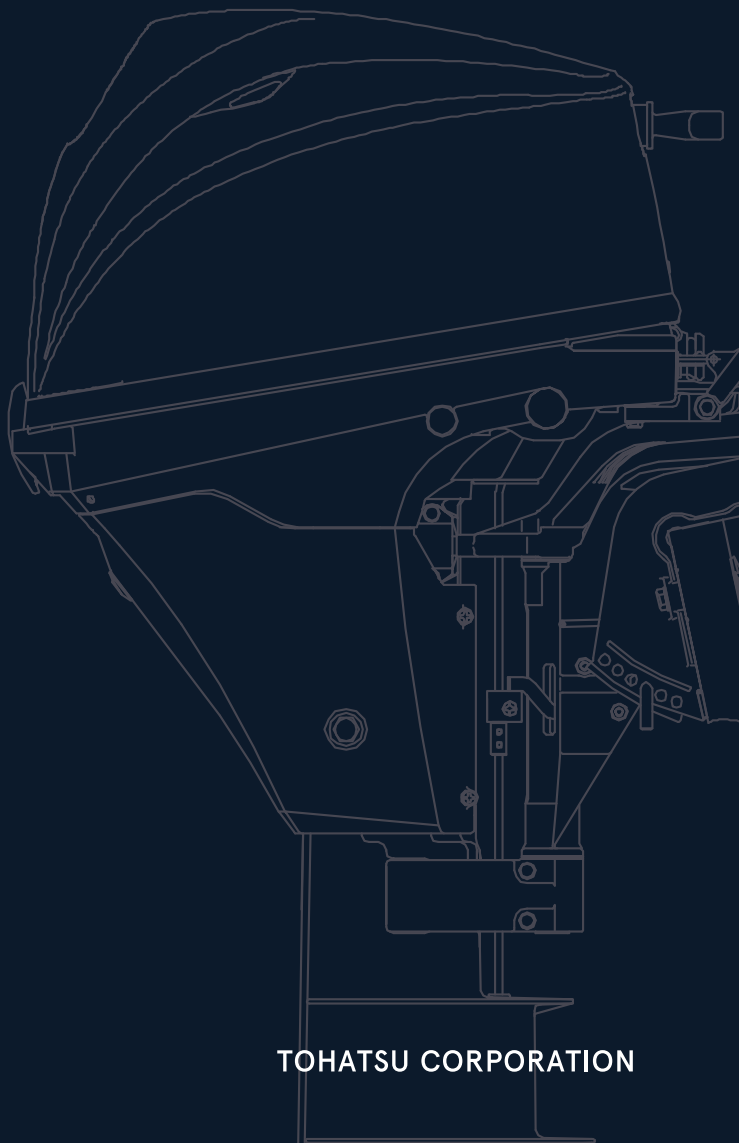
TOHATSU

Feel the Wind™

MFS 6BZ MFS 8B MFS 9.8B MFS 9.8BX Models

Serial Number 000001BX~

OB NO.002-21051-0BX 3V1 2001



TOHATSU CORPORATION

パーツカタログのご使用について

1. このパーツカタログは、2020年1月現在で編集しております。
2. 新設、廃止または、変更が生じた場合は、サービスブルテン等にてお知らせ致しますので、その都度、ご訂正ください。
3. イラストレーション（部品図）は部品検査の目安として記載していますので現品と形状が異なる場合があります。
4. イラストが一つに対して複数の品番がありますので枝番、適用モデル、備考を確認してからご注文願います。

適用モデル

Ref.No. 見出番号	Part No. 部品番号	Description 部品名	Qty/個数				Remarks 備考
			MFS8BZ	MFS8B	MFS8AB	MFS8BX	
3-1	1 3V1B01000-4	CYLINDER HEAD COMPLETE シリンダヘッドコンプリート		1	1		
3-1	2 3WBB01000-0	CYLINDER HEAD COMPLETE シリンダヘッドコンプリート				1	
3-1	3 3FKB01000-2	CYLINDER HEAD COMPLETE シリンダヘッドコンプリート	1				
3-2	1 3V1B01001-0	* CYLINDER HEAD ASSY * シリンダヘッドアッシー	1	1	1		
	2 3WBB01001-0	* CYLINDER HEAD ASSY * シリンダヘッドアッシー				1	

5. アッセンブリまたは、キットでの販売部品は、その構成する部品の頭に（*）印をつけて表しています。
6. 本文中に記載されている記号は、次の様になっています。

STD : スタンダード	OPT : オプション
O/S : オーバーサイズ	ASSY : アッセンブリ
DO : 日本国内向け	EX : 海外輸出向け
A : 必要に応じて選択	EU : 欧州連合

7. オーダー上の注意

塗装部品の注文に当っては、以下に従ってください。

パーツナンバーの4桁目が“B”・“Q”記号のものは塗装されています。

現在の塗装色はパワーヘッドがブラック (B)、ロワユニットがアクアマリンブルー (Q)、プロペラがブラック (B) です。

[例示]

エンジンショートブロックキット ロワユニットアッシー (L)

3V1B87090-7

3V1Q87302-4

B: ブラック

Q: アクアマリンブルー

8. ボルト・ナット・ワッシャのサイズ記号に付いて

ボルト

910103 - 0616

首下長さ

径

座付き (0) : 座なし

ナット・ワッシャ

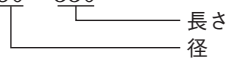
9401E3 - 0800

径

9. 標準部品のホースは、長巻（備考を参照）に代替されます。

ホース

98AB - 50 - 330



HOSE/PIPE

Ref.No. 見出番号	Part No. 部品番号	Description 部 品 名	Bulk part No. バルク部品番号	Bulk part バルク部品	
				Inner Daimeter(mm) 内径(ミリ)	Length(m) 長さ(メートル)
1-18	98AH-95-120	HOSE ホース	98AH-951000	9.5	1
1-23	98AB-50-330	HOSE ホース	98AB-501000	5	1
1-14	98AB-70-275	HOSE ホース	98AB-701000	7	1
5-38	98AB-50-185	HOSE ホース	98AB-501000	5	1
20-20	1 98AB-70-700	* HOSE * ホース	98AB-701000	7	1
20-21	1 98AB-701600	* HOSE * ホース	98AB-701000×2	7	1

HOW TO USE THIS PARTS CATALOG

1. This Parts Catalog provides information available as of the end of January, 2020.
2. Please keep the Parts Catalog updated each time when receiving the Service Bulletin describing the addition, abolition and/or change of parts.
3. Actual shapes of parts may be different from the illustrations shown in this Parts Catalog because they are described only as a guide for searching parts.
4. One illustration is given more than one article number. Please confirm the sub-number, applicable model and remarks before ordering parts.

Ref.No. 見出番号	Part No. 部品番号	Description 部品名	Applicable model				Remarks 備考
			Qty/個数				
			MFSBZ	MFSBB	MFSBB	MFSBBX	
3-1	1 3V1B01000-4	CYLINDER HEAD COMPLETE シリンダヘッドコンプリート		1	1		
3-1	2 3WBB01000-0	CYLINDER HEAD COMPLETE シリンダヘッドコンプリート				1	
3-1	3 3FKB01000-2	CYLINDER HEAD COMPLETE シリンダヘッドコンプリート	1				
3-2	1 3V1B01001-0	* CYLINDER HEAD ASSY * シリンダヘッドアッシー	1	1	1		
	2 3WBB01001-0	* CYLINDER HEAD ASSY * シリンダヘッドアッシー				1	

① Different specification
 ② Illustration position number
 ③ Fig. No.

5. Given mark in (*) to part number shows assembly or kit part.

6. Marks in this Parts Catalog show.

STD	: Standard	OPT	: Optional Parts
O/S	: Over size	ASSY	: Assembly
DO	: Domestic Model	EX	: Export Model
A	: As required	EU	: European Union

7. Attention to order

Please order painted parts in accordance with following.

The parts that fourth figure of the parts number is (B),(Q) have painted.

Present coloring of power head is black (B), lower unit is aqua marine blue (Q) and propeller is black(B).

[Example]

ENGINE SHORT BLOCK KIT LOWER UNIT ASSY (L)

3V1B87090-7

3V1Q87302-4

B: Black

Q: Aquamarine Blue

8. About dimensional identification of bolts, nuts and washers.

BOLT

910103-0616

Length below neck

Diameter

Washer based (O) : No washer

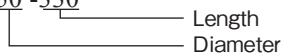
NUTS & WASHERS 9401E3-0800

Diameter

9. Hose, that is a standard part, is replaced with long hose.

HOSE

98AB - 50 - 330



HOSE/PIPE

Ref.No. 見出番号	Part No. 部品番号	Description 部 品 名	Bulk part No. バルク部品番号	Bulk part バルク部品	
				Inner Daimeter(mm) 内径(ミリ)	Length(m) 長さ(メートル)
1-18	98AH-95-120	HOSE ホース	98AH-951000	9.5	1
1-23	98AB-50-330	HOSE ホース	98AB-501000	5	1
1-14	98AB-70-275	HOSE ホース	98AB-701000	7	1
5-38	98AB-50-185	HOSE ホース	98AB-501000	5	1
20-20	1 98AB-70-700	* HOSE * ホース	98AB-701000	7	1
20-21	1 98AB-701600	* HOSE * ホース	98AB-701000 × 2	7	1

CONTENTS
目 次

Fig. 1	CYLINDER・CRANK CASE シリンダ・クランクケース	1
Fig. 2	PISTON・CRANK SHAFT ピストン・クランクシャフト	3
Fig. 3	CYLINDER HEAD・OIL PUMP シリンダヘッド・オイルポンプ	5
Fig. 4	PULLEY・TIMING BELT プーリ・タイミングベルト	9
Fig. 5	INTAKE MANIFOLD・FUEL PUMP インテークマニホールド・フュエルポンプ	11
Fig. 6	CARBURETOR キャブレタ	15
Fig. 7	RECOIL STARTER リコイルスタータ	19
Fig. 8	MAGNETO・ELECTRIC PARTS マグネット・エレクトリックパーツ	23
Fig. 9	DRIVE SHAFT HOUSING ドライブシャフトハウジング	31
Fig. 10	GEAR CASE ギヤケース	33
Fig. 11	BRACKET (MF・EF MODEL) ブラケット (MF・EFモデル)	41
Fig. 12	BRACKET (EP MODEL) ブラケット (EPモデル)	47
Fig. 13	BRACKET (EFT・EPT MODEL) ブラケット (EFT・EPTモデル)	51
Fig. 14	POWER TILT パワーチルト	55
Fig. 15	TILLER HANDLE ティラハンドル	59
Fig. 16	BOTTOM COWL ボトムカウル	63
Fig. 17	SHIFT シフト	67
Fig. 18	REMOTE CONTROL PARTS リモートコントロール パーツ	69
Fig. 19	TOP COWL トップカウル	73
Fig. 20	FUEL TANK フュエルタンク	75
Fig. 21	COMPONENT PARTS OF REMOTE CONTROL リモコンボックス構成部品	77
Fig. 22	COMPONENT PARTS OF REMOTE CONTROL (ELECTRIC PARTS) リモコンボックス構成部品 (電装品関係)	81
Fig. 23	OPTIONAL PARTS (REMOTE CONTROL) オプションパーツ (リモートコントロール)	83
Fig. 24	OPTIONAL PARTS (ACCESSORIES) オプションパーツ (アクセサリ)	85
Fig. 25	ASSEMBLY・KIT PARTS アッセンブリ・キットパーツ	87
	索引	99
	INDEX	106
	INDEX (Parts Number)	111

Fig. 1 CYLINDER · CRANK CASE
シリンダ · クランクケース

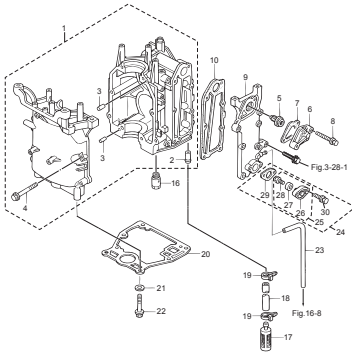


Fig. 2 PISTON · CRANK SHAFT
ピストン · クランクシャフト

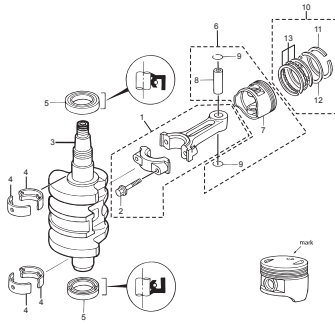


Fig. 3 CYLINDER HEAD · OIL PUMP
シリンダヘッド · オイルポンプ

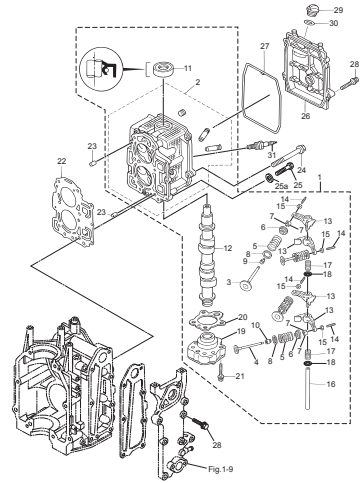


Fig. 4 PULLEY · TIMING BELT
プーリー · タイミングベルト

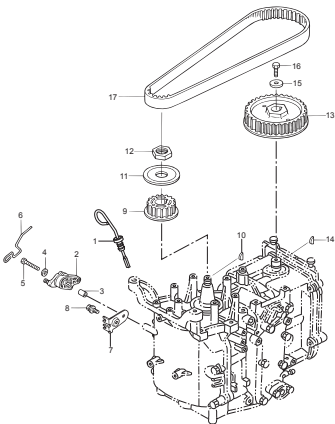


Fig. 5 INTAKE MANIFOLD · FUEL PUMP
インテークマニホールド · フェエルポンプ

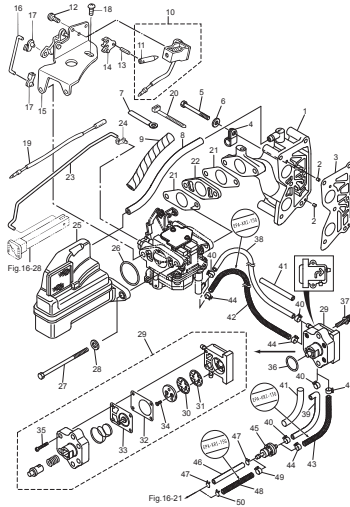


Fig. 6 CARBURETOR
キャブレタ

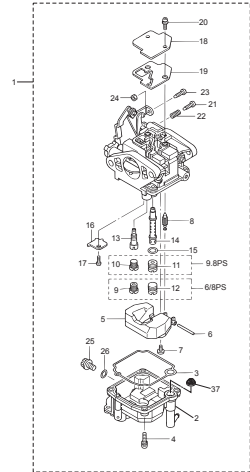


Fig. 7 RECOIL STARTER
リコイルスタータ

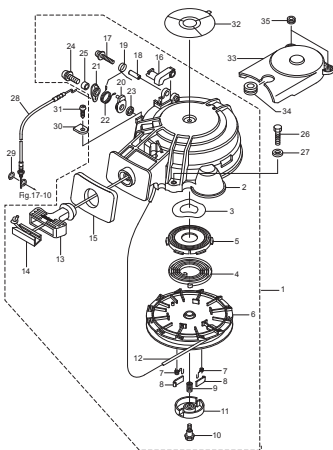


Fig. 8 MAGNETO · ELECTRIC PARTS
マグネット · エレクトリックパーツ

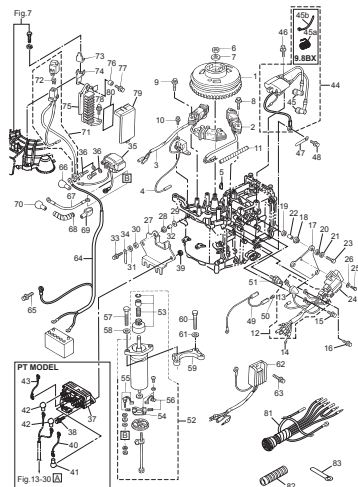


Fig. 9 DRIVE SHAFT HOUSING
ドライブシャフトハウジング

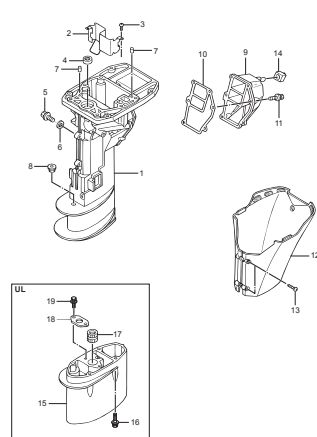


Fig. 10 GEAR CASE
ギヤケース

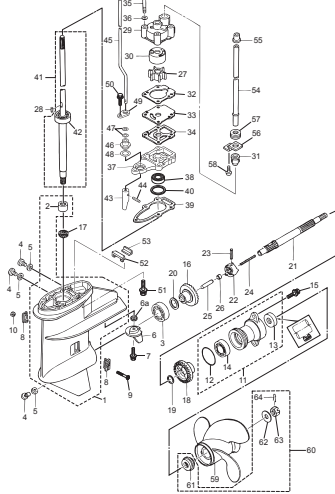


Fig. 11 BRACKET (MF · EF MODEL)
ブラケット (MF · EFモデル)

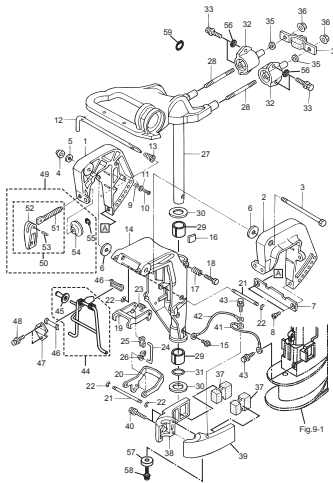


Fig. 12 BRACKET (EP MODEL)
ブラケット (EPモデル)

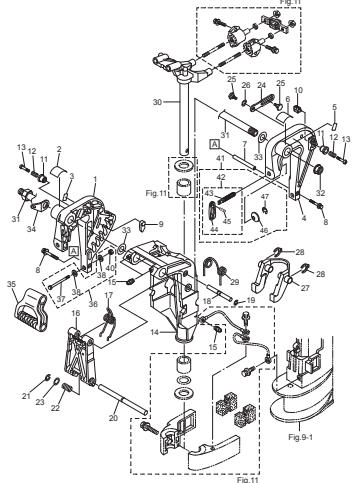


Fig. 13 BRACKET (EFT · EPT MODEL)
ブラケット (EFT · EPTモデル)

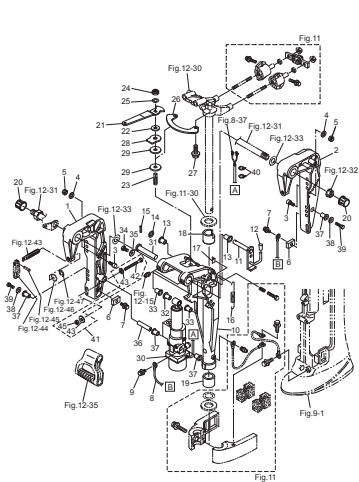


Fig. 14 POWER TILT
パワーチルト

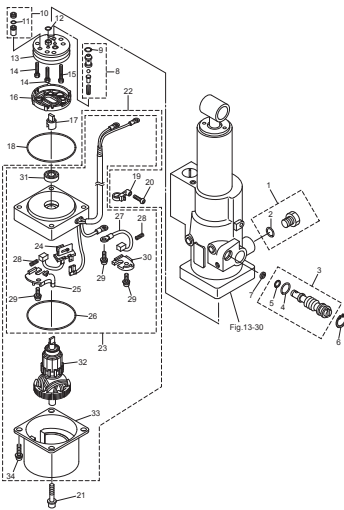


Fig. 15 TILLER HANDLE
ティラハンドル

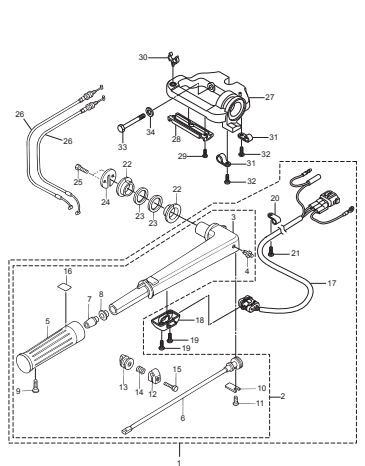


Fig. 16 BOTTOM COWL
ボトムカウル

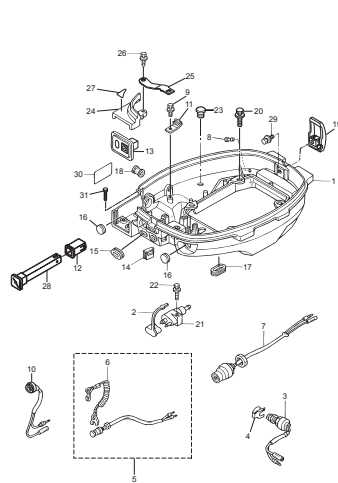


Fig. 17 SHIFT
シフト

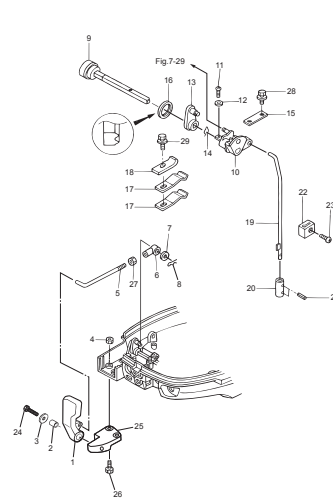


Fig. 18 REMOTE CONTROL PARTS
リモートコントロール パーツ

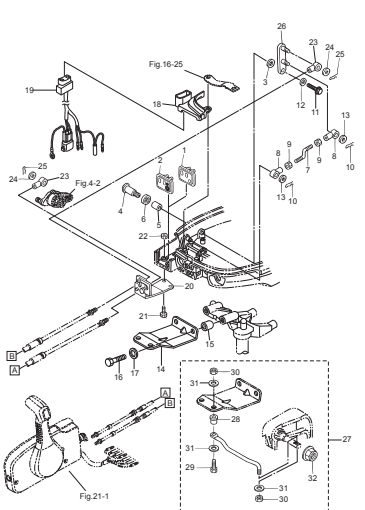


Fig. 19 TOP COWL
トップカウル

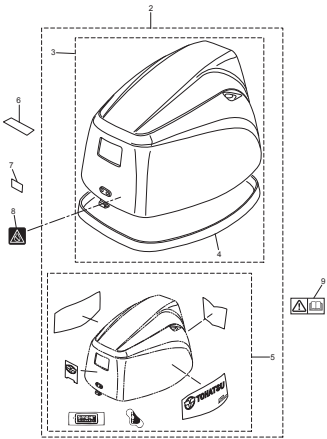


Fig. 20 FUEL TANK
フュエルタンク

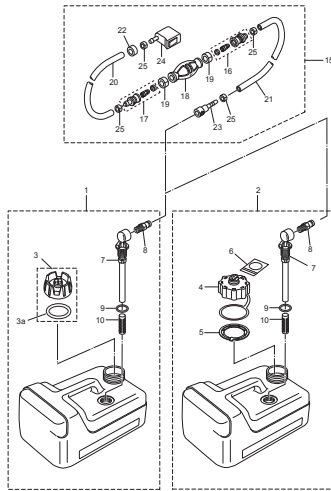


Fig. 21 COMPONENT PARTS OF REMOTE CONTROL
リモコンボックス構成部品

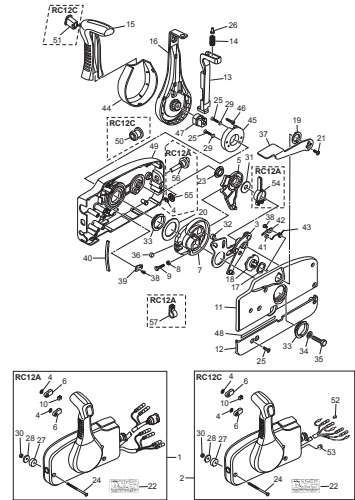


Fig. 22 COMPONENT PARTS OF REMOTE CONTROL (ELECTRIC PARTS)
リモコンボックス構成部品 (電装品関係)

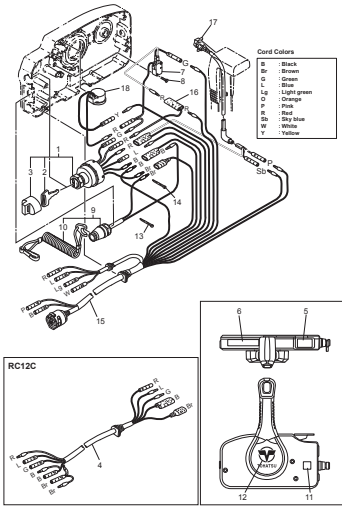


Fig. 23 OPTIONAL PARTS (REMOTE CONTROL)
オプションパーツ (リモートコントロール)

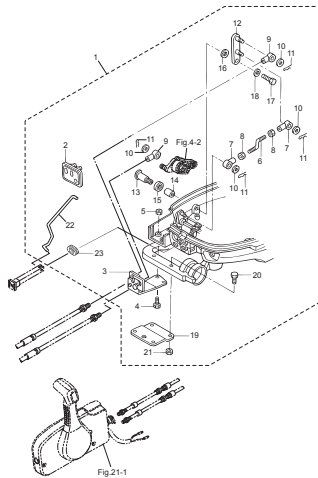


Fig. 24 OPTIONAL PARTS (ACCESSORIES)
オプションパーツ (アクセサリ)

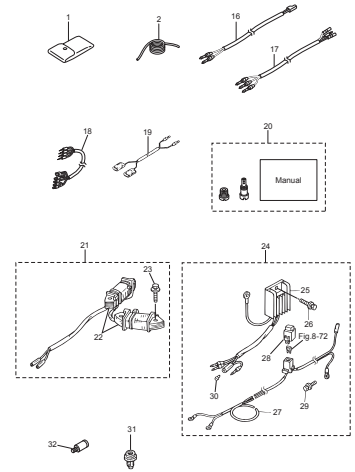


Fig. 25 ASSEMBLY · KIT PARTS
アッセンブリ・キットパーツ

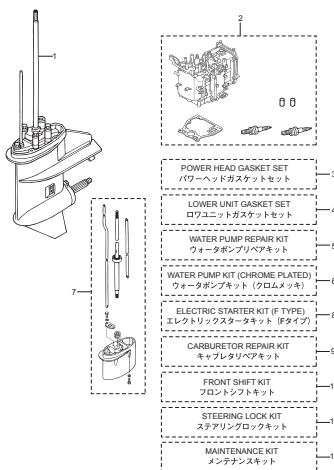
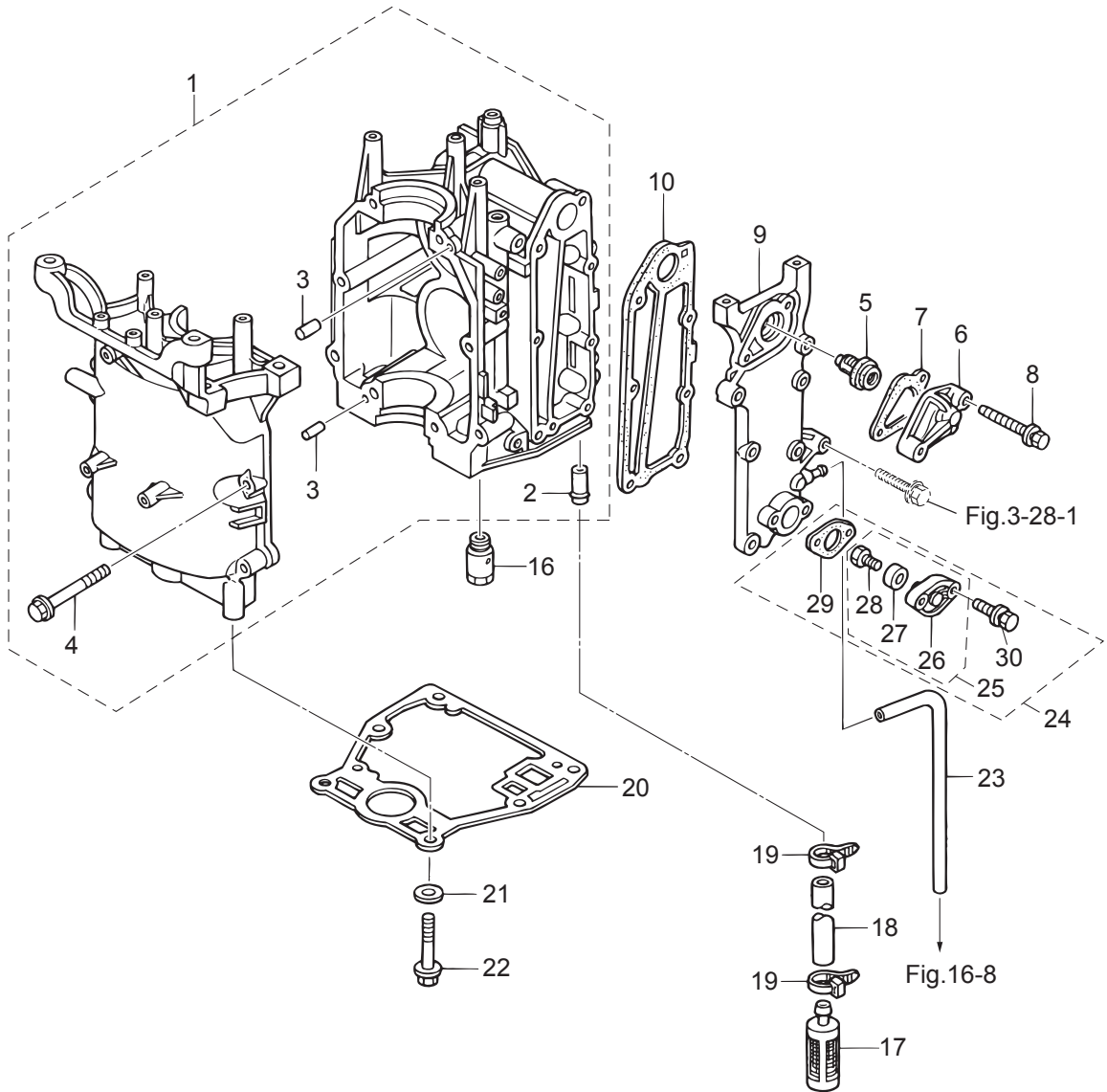


Fig. 1

CYLINDER · CRANK CASE
シリンダ・クランクケース



Ref.No. 見出番号	Part No. 部品番号	Description 部品名	Q'ty/個数				Remarks 備考
			MFS6BZ	MFS9B	MFS9,8B	MFS9,8BX	
1-1	3V1B01100-0	CYL BLOCK & CRANKCASE ASSY シリンダブロック&クランクケースアッシー	1	1	1	1	
1-2	3H8-02093-0	* NIPPLE 10-32 * ニップル 10-32	1	1	1	1	
1-3	345-01111-0	* DOWEL PIN 6-12 * ダウエルピン 6-12	2	2	2	2	
1-4	3H8-01012-1	* CYLINDER HEAD BOLT 8-50 * シリンダヘッドボルト 8-50	8	8	8	8	Crankcase
1-5	3NV-01030-0	THERMOSTAT サーモスタット	1	1	1	1	Mark 60
1-6	3H6B01031-0	THERMOSTAT CAP サーモスタットキャップ	1	1	1	1	
1-7	346-01032-0	THERMOSTAT CAP GASKET サーモスタットキャップガスケット	1	1	1	1	
1-8	9101E3-5640	BOLT ボルト	2	2	2	2	
1-9	3V1B02301-0	EXHAUST COVER (OUTER) エキゾーストカバー (アウター)	1	1	1	1	
1-10	3V1-02305-0	EXHAUST COVER GASKET エキゾーストカバーガスケット	1	1	1	1	
1-16	3V2-07620-0	PLUNGER ASSY プランジャアッシー	1	1	1	1	
1-17	3V1-07410-1	OIL STRAINER ASSY オイルストレーナアッシー	1	1	1	1	
1-18	98AH-95-120	HOSE ホース	1	1	1	1	98AH-951000
1-19	369-84398-1	BAND 202 バンド	2	2	2	2	
1-20	3V1-01303-0	ENGINE BASEMENT GASKET エンジンベースガスケット	1	1	1	1	
1-21	9401E3-0800	WASHER ワッシャ	6	6	6	6	
1-22	3BJ-61017-1	BOLT 8-P1.25 ボルト 8-P1.25	6	6	6	6	
1-23	98AB-50-330	HOSE ホース	1	1	1	1	98AB-501000
1-24	3UAB01147-0	ANODE PLUG KIT アノードプラグキット	1	1	1	1	
1-25	3UAB01142-0	* ANODE PLUG ASSY * アノードプラグアッシー	1	1	1	1	
1-26	3H8B01143-1	** ANODE PLUG ** アノードプラグ	1	1	1	1	
1-27	369-60218-1	** ANODE ** アノード	1	1	1	1	
1-28	910103-0616	** BOLT ** ボルト	1	1	1	1	
1-29	3R3-01144-0	* GASKET * ガスケット	1	1	1	1	
1-30	9101E3-5620	* BOLT * ボルト	2	2	2	2	

Fig. 2

PISTON · CRANK SHAFT
ピストン・クランクシャフト

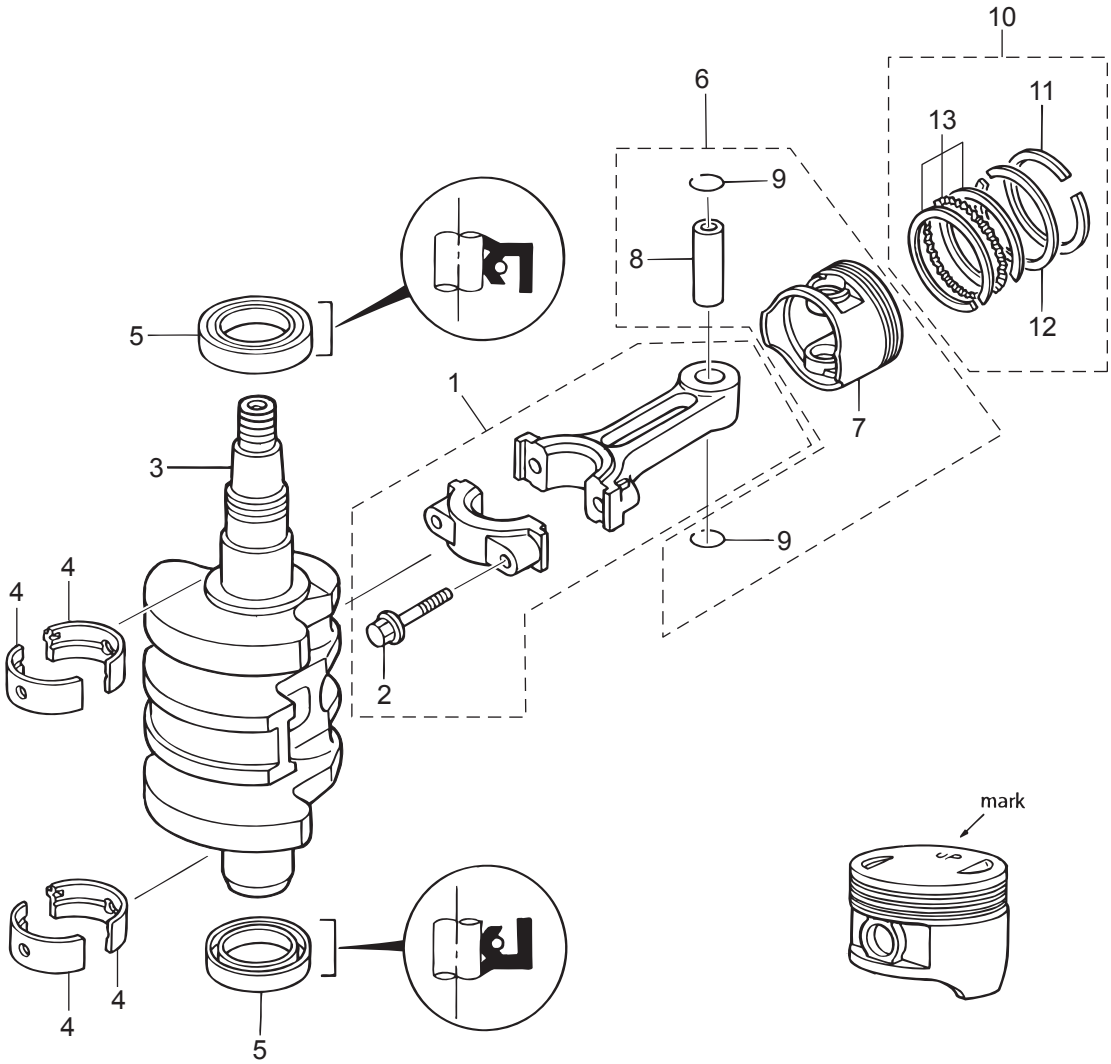
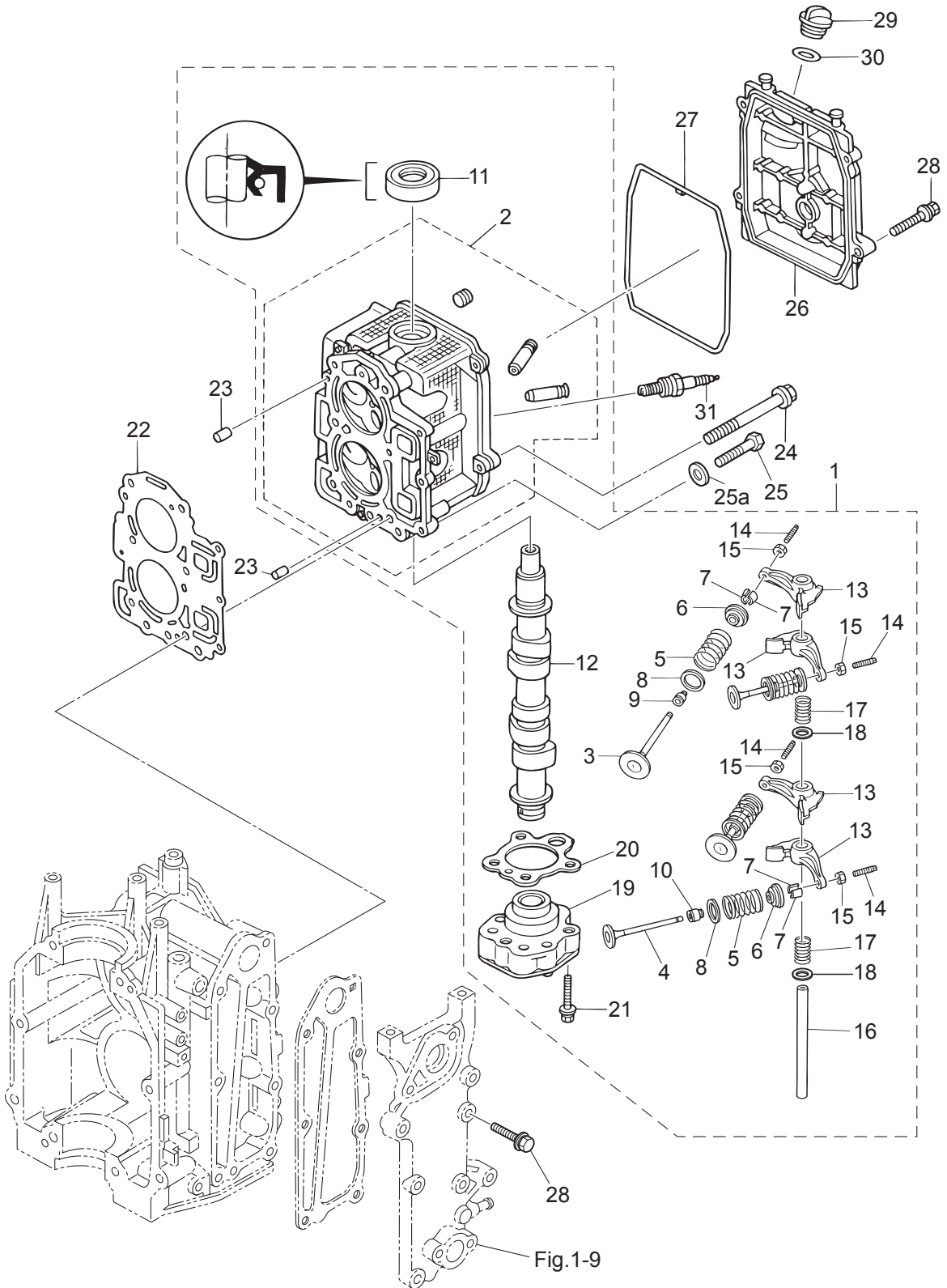


Fig. 3

CYLINDER HEAD · OIL PUMP
シリンダヘッド・オイルポンプ



Ref.No. 見出番号	Part No. 部品番号	Description 部 品 名	Q' ty/個数				Remarks 備 考
			MFS6BZ	MFS9B	MFS98B	MFS98BX	
3-1	1	3V1B01000-4 CYLINDER HEAD COMPLETE シリンダヘッドコンプリート		1	1		
3-1	2	3WBB01000-0 CYLINDER HEAD COMPLETE シリンダヘッドコンプリート				1	
3-1	3	3FKB01000-2 CYLINDER HEAD COMPLETE シリンダヘッドコンプリート	1				
3-2	1	3V1B01001-0 * CYLINDER HEAD ASSY * シリンダヘッドアッソ	1	1	1		
3-2	2	3WBB01001-0 * CYLINDER HEAD ASSY * シリンダヘッドアッソ				1	
3-3		3V1-07201-0 * INTAKE VALVE * インテークバルブ	2	2	2	2	
3-4		3V1-07202-0 * EXHAUST VALVE * エキゾーストバルブ	2	2	2	2	
3-5		3AA-07203-0 * VALVE SPRING L=38.3 * バルブスプリング L=38.3	4	4	4	4	
3-6		3GT-07921-0 * RETAINER * リテーナ	4	4	4	4	
3-7		3KY-07923-0 * COTTER * コッタ	8	8	8	8	
3-8		3V1-07205-0 * VALVE SPRING SEAT * バルブスプリングシート	4	4	4	4	
3-9		3R3-07204-0 * INTAKE VALVE STEM SEAL * インテークバルブステムシール	2	2	2	2	Black
3-10		3R3-07206-0 * EXHAUST VALVE STEM SEAL * エキゾーストバルブステムシール	2	2	2	2	Green
3-11		3H8-07025-0 * OIL SEAL 18-35-8 * オイルシール 18-35-8	1	1	1	1	
3-12	1	3Y4-07810-1 * CAMSHAFT ASSY * カムシャフトアッソ		1	1	1	
3-12	2	3FK-07810-1 * CAMSHAFT ASSY * カムシャフトアッソ	1				
3-13		3Y2-07935-0 * ROCKER ARM * ロッカーアーム	4	4	4	4	
3-14		3R0-07238-0 * ADJUSTING SCREW * アジャストスクリュ	4	4	4	4	
3-15		3H8-07237-0 * ADJUSTING NUT * アジャストナット	4	4	4	4	
3-16		3Y2-07920-0 * ROCKER ARM SHAFT * ロッカーアームシャフト	1	1	1	1	
3-17		3AA-07225-0 * ROCKER SHAFT SPRING L=25 * ロッカーシャフトスプリング L=25	2	2	2	2	
3-18		3R3-07227-0 * WASHER 13.2-21.8-2 * ワッシャ 13.2-21.8-2	2	2	2	2	
3-19		3V1-07600-0 * OIL PUMP ASSY * オイルポンプアッソ	1	1	1	1	
3-20		3V1-07653-0 * OIL PUMP GASKET * オイルポンプガスケット	1	1	1	1	
3-21		9101F4-5635 * BOLT * ボルト	3	3	3	3	
3-22		3V1-01005-0 CYLINDER HEAD GASKET シリンダヘッドガスケット	1	1	1	1	
3-23		345-01111-0 DOWEL PIN 6-12 ダウエルピン 6-12	2	2	2	2	
3-24		3H8-01012-1 CYLINDER HEAD BOLT 8-50 シリンダヘッドボルト 8-50	6	6	6	6	
3-25		3KK-02319-0 BOLT ボルト	3	3	3	3	

Fig. 3

CYLINDER HEAD · OIL PUMP
シリンダヘッド・オイルポンプ

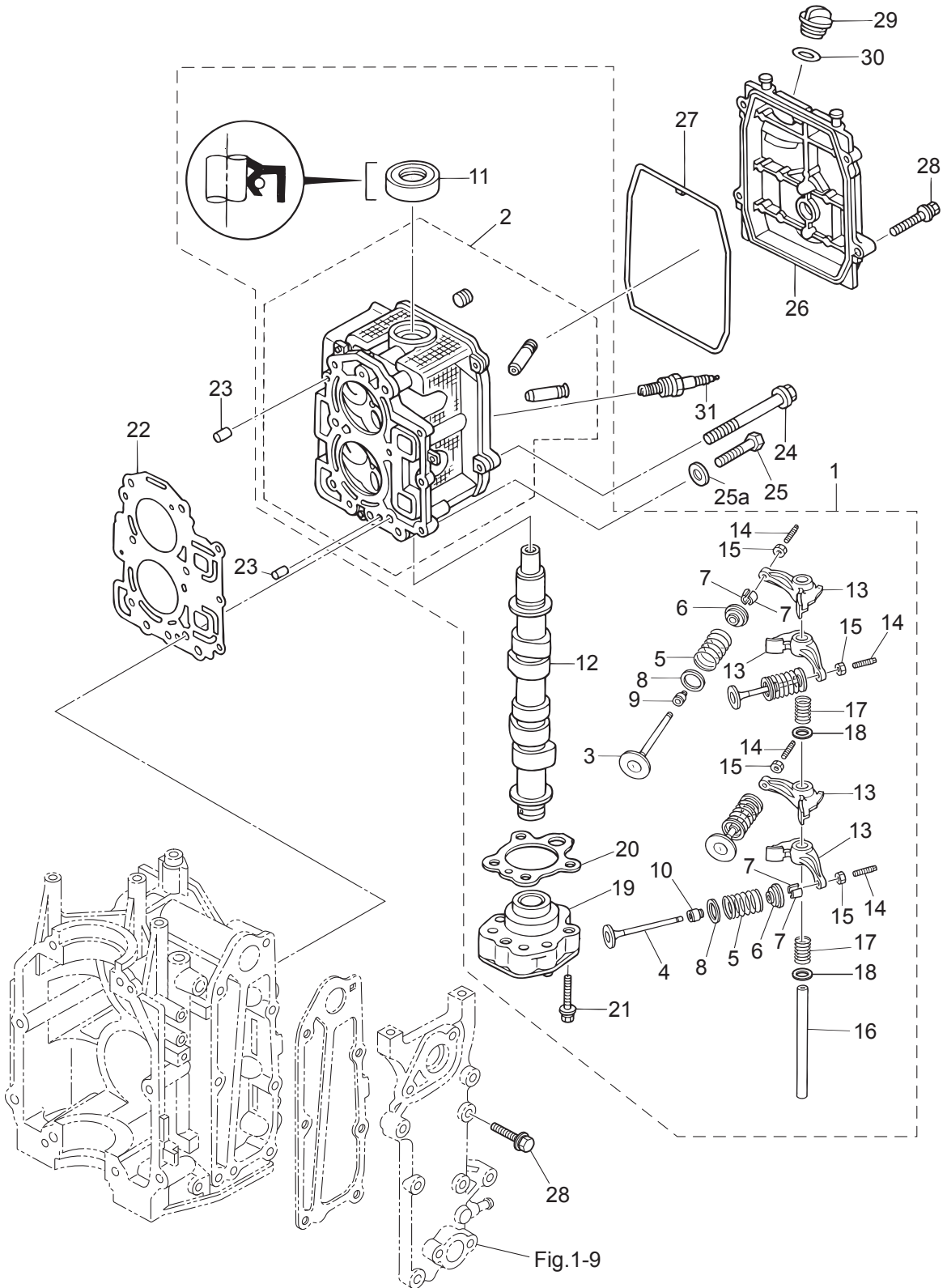


Fig. 4

PULLEY · TIMING BELT
プーリ・タイミングベルト

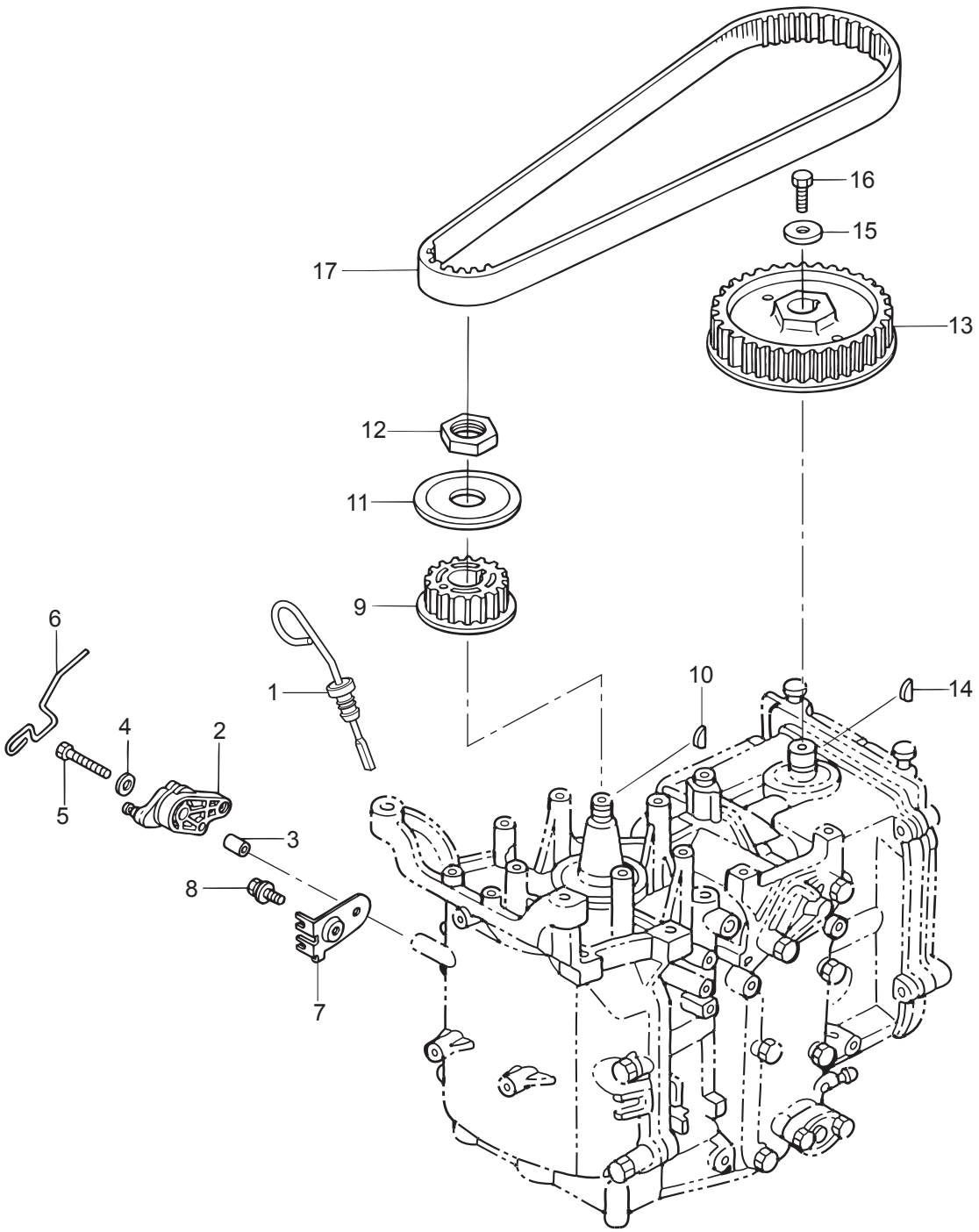
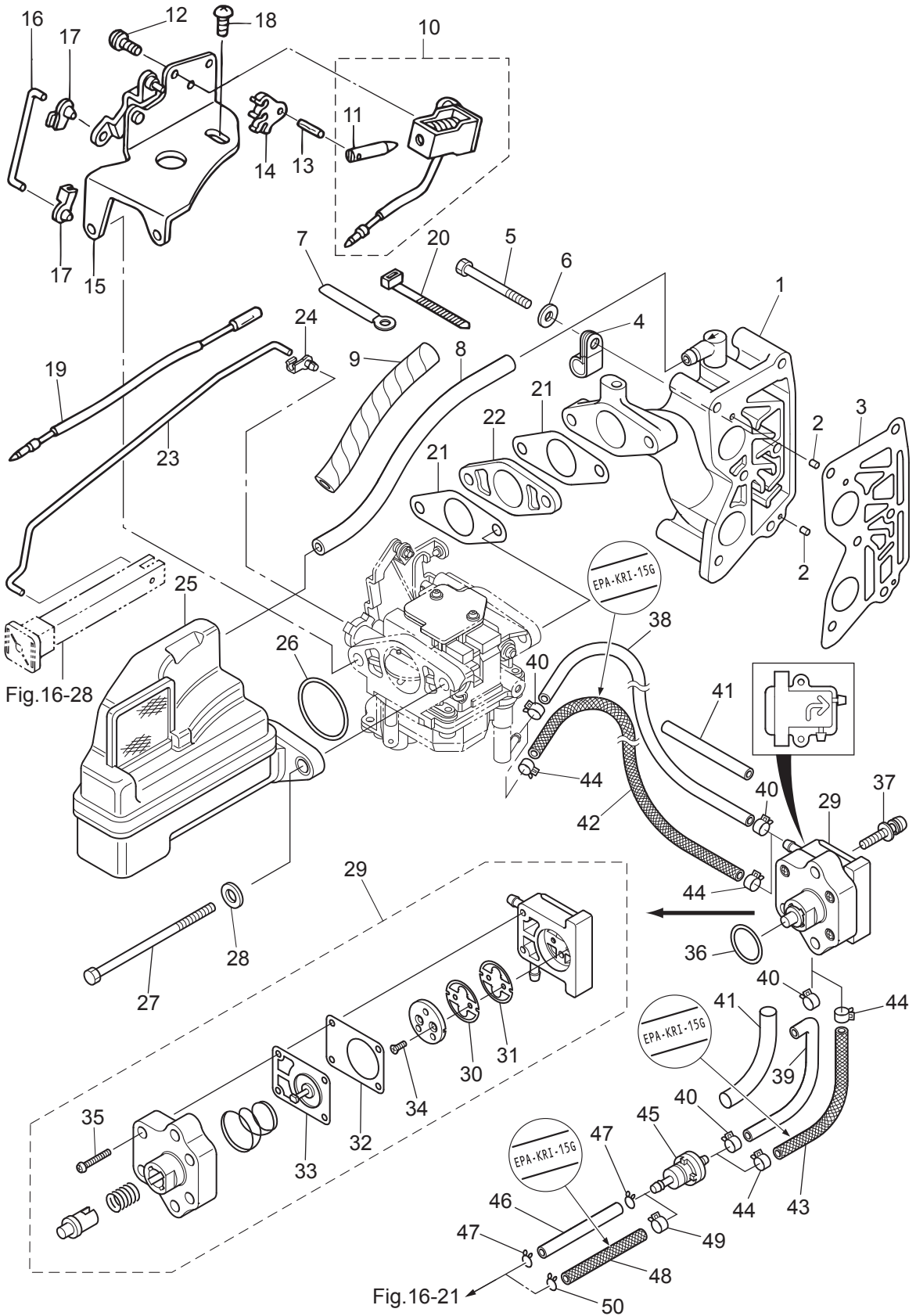


Fig. 5

INTAKE MANIFOLD • FUEL PUMP
インテークマニホールド・フュエルポンプ

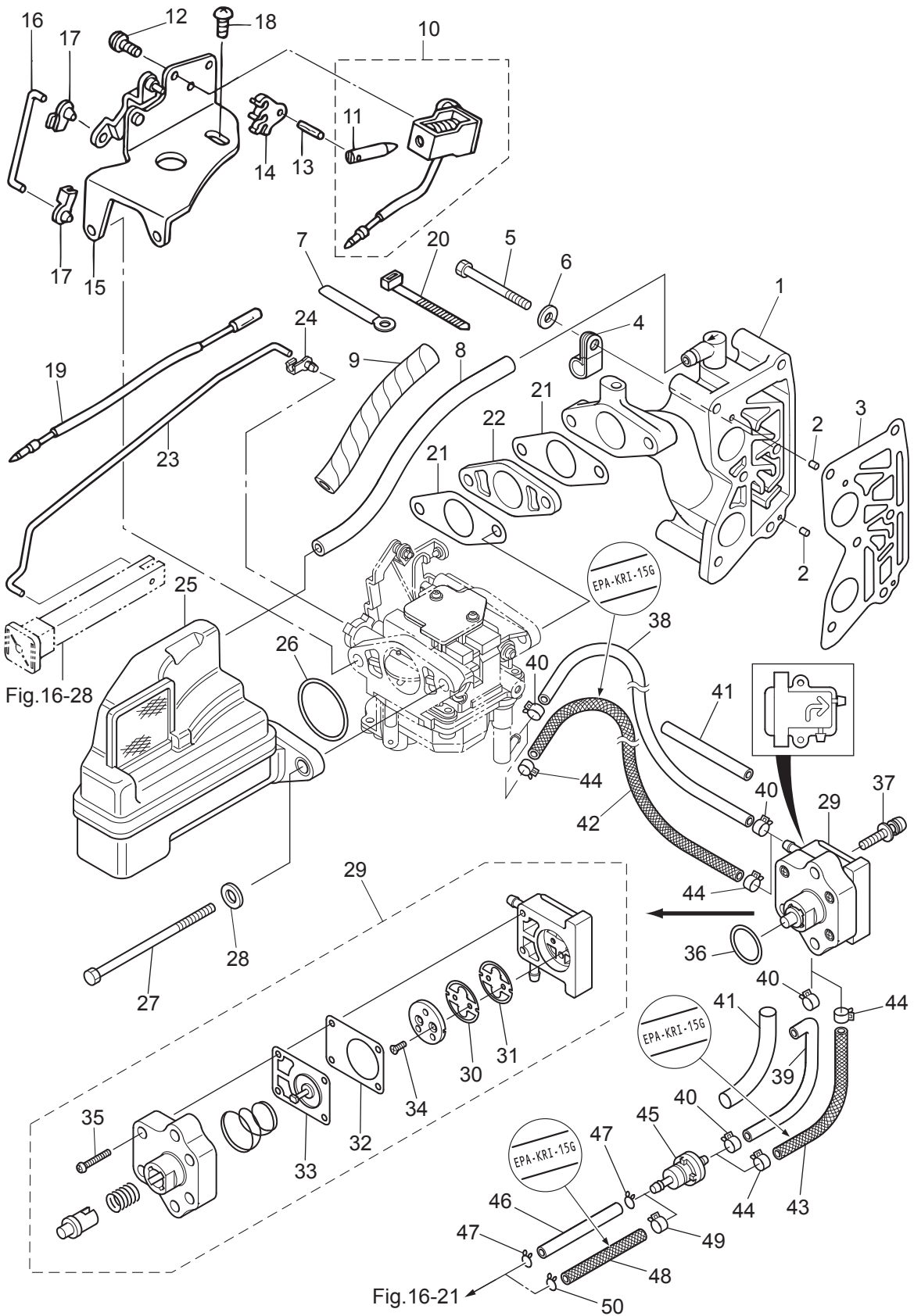


Ref.No. 見出番号	Part No. 部品番号	Description 部品名	Q'ty/個数				Remarks 備考
			MF-S6BZ	MF-S9B	MF-S9,8B	MF-S9,8BX	
5-1	3AA-02010-1	INTAKE MANIFOLD ASSY インテークマニホールドアッセン	1	1	1	1	
5-2	951403-0310	SPRING PIN 3-10 スプリングピン 3-10	2	2	2	2	
5-3	3V1-02104-0	INTAKE MANIFOLD GASKET インテークマニホールドガスケット	1	1	1	1	
5-4	345-06915-0	CLAMP 6.5-14L クランプ 6.5-14L	1	1	1	1	
5-5	9161F4-0653	BOLT ボルト	6	6	6	6	
5-6	940103-0600	WASHER ワッシャ	6	6	6	6	
5-7	3T4-06972-1	CLAMP 6.5-87P クランプ 6.5-87P	1	1	1	1	Starter Case
5-8	98AB-70-275	HOSE ホース	1	1	1	1	Intake Manifold-Intake Silencer 98AB-701000
5-9	3V1-76148-0	SPIRAL TUBE PROTECTOR φ10-100 スパイラルチューブプロテクタ φ10-100	1	1	1		for EP/EPT Type
5-10	3V1-76050-0	CHOKE SOLENOID チョークソレノイド (EP)	1	1	1		for EP/EPT Type
5-11	361-76073-0	* PLUNGER * プランジャ チョークソレノイド*	1	1	1		
5-12	921503-6408	SCREW スクリュー	3	3	3		Choke Solenoid for EP/EPT Type
5-13	951403-0312	SPRING PIN 3-12 スプリングピン 3-12	1	1	1		for EP/EPT Type
5-14	346-76057-0	CHOKE SOLENOID HOOK チョークソレノイドフック	1	1	1		for EP/EPT Type
5-15	3V1-76078-1	CHOKE SOLENOID BRACKET ASSY チョークソレノイドブラケットアッセン (EP)	1	1	1		for EP/EPT Type
5-16	3V1-76076-0	LINK ROD リンクロッド (EP)	1	1	1		for EP/EPT Type
5-17	3V1-67196-0	ROD SNAP 1.5-2 ロッドスナップ 1.5-2	2	2	2		for EP/EPT Type
5-18	921503-0510	SCREW スクリュー	1	1	1		for EP/EPT Type
5-19	3V1-72547-0	ASSIST CORD (BLU) アシストコード (ブルー)	1	1	1		for EP Type
5-20	3T5-84398-0	BAND 104 バンド	1	1	1		for EP/EPT Type
5-21	3V1-02011-0	CARBURETOR GASKET キャブレタガスケット	2	2	2	2	
5-22	1 3V1-03952-0	INSULATOR インシュレータ		1	1	1	
5-22	2 3FK-03952-0	INSULATOR インシュレータ	1				
5-23	3Y3-67192-0	CHOKE ROD チョークロッド	1	1	1	1	for MF/EF/EFT Type
5-24	346-67196-1	ROD SNAP 3-B ロッドスナップ 3-B	1	1	1	1	for MF/EF/EFT Type
5-25	3V1-02409-0	INTAKE SILENCER ASSY インテークサイレンサアッセン	1	1	1	1	
5-26	3V1-02012-0	O-RING 2.4-35.2 Oリング 2.4-35.2	1	1	1	1	
5-27	916103-0695	BOLT ボルト	2	2	2	2	Carburetor
5-28	940103-0600	WASHER ワッシャ	2	2	2	2	

Fig. 5

INTAKE MANIFOLD • FUEL PUMP

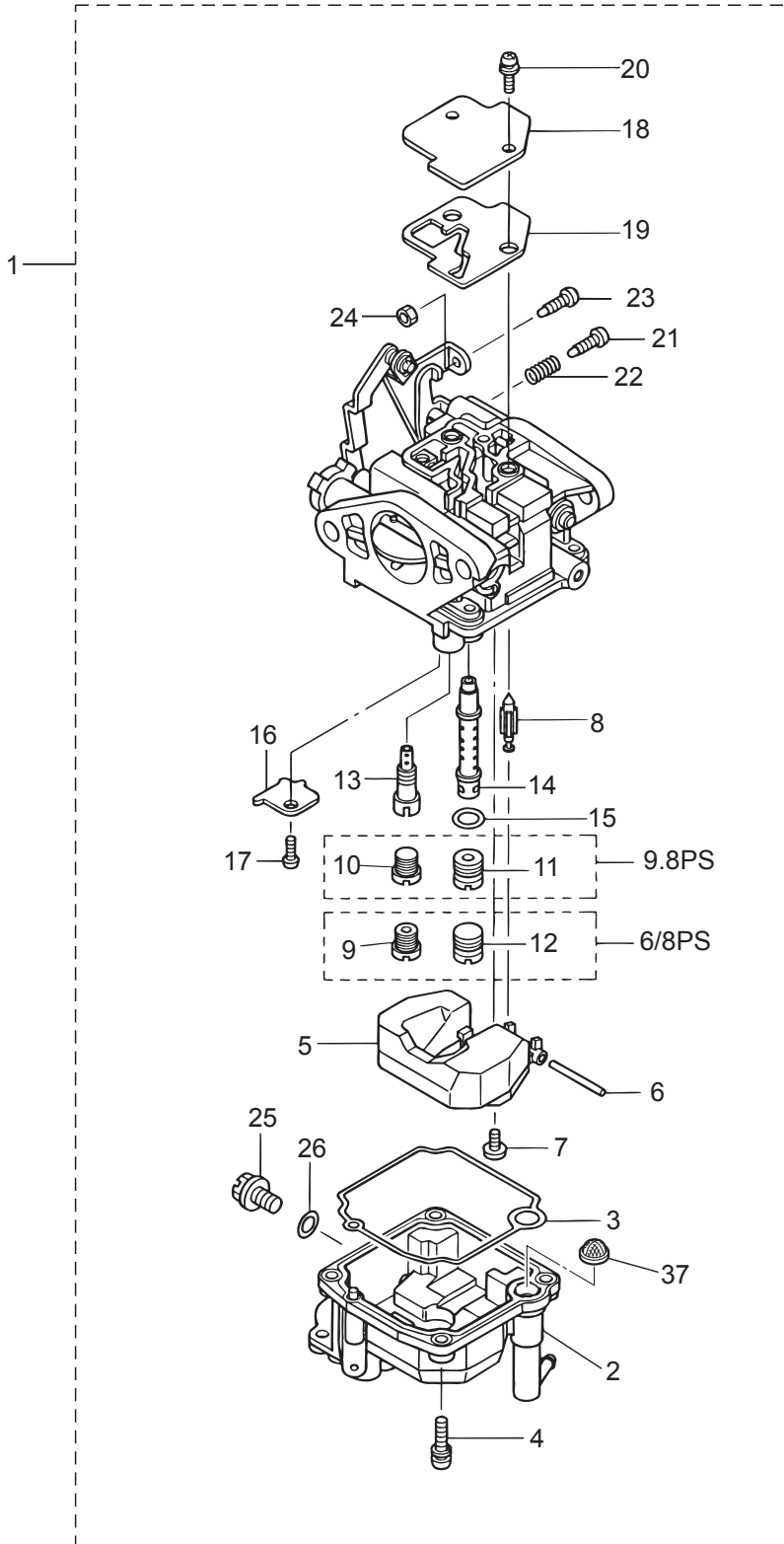
インテークマニホールド・フュエルポンプ



Ref.No. 見出番号	Part No. 部品番号	Description 部品名	Q'ty/個数				Remarks 備考
			MFS6BZ	MFS6B	MFS9,8B	MFS9,8BX	
5-29	3H6-04000-7	FUEL PUMP ASSY フュエルポンプアッシー	1	1	1	1	
5-30	3H6-04044-0	* CHECK VALVE * チェックバルブ P	1	1	1	1	White
5-31	3H6-04014-1	* CHECK VALVE * チェックバルブ R	1	1	1	1	Black R
5-32	3H6-04028-0	* PUMP BODY GASKET * ポンプボディガスケット	1	1	1	1	
5-33	3H6-04005-0	* PUMP DIAPHRAGM * ポンプダイヤフラム	1	1	1	1	
5-34	921603-0308	* SCREW * スクリュー	2	2	2	2	
5-35	922503-6418	* SCREW * スクリュー	4	4	4	4	
5-36	3H6-07422-0	O-RING 2.6-18.7 Oリング 2.6-18.7	1	1	1	1	
5-37	921503-5625	SCREW スクリュー	2	2	2	2	
5-38	98AB-50-260	HOSE ホース	1	1	1	1	Fuel Pump-Carburetor STD 98AB-501000
5-39	3UA-70315-0	FUEL HOSE フュエルホース	1	1	1	1	
5-40	3GT-35143-0	CLIP φ9.4 クリップ	4	4	4	4	
5-41	3V2-06157-0	PROTECTOR φ12-120 プロテクタ φ12-120	2	2	2	2	STD Fuel Filter-Fuel Pump Fuel Pump-Carburetor
5-42	3BJ-02160-0	FUEL HOSE W/PROTECTOR L=260 フュエルホース W/プロテクタ L=260		1	1		Low Permeation Parts USA EPA-KRI-15G
5-43	3V2-02160-0	FUEL HOSE W/PROTECTOR L=150 フュエルホース W/プロテクタ L=150		1	1		Low Permeation Parts USA EPA-KRI-15G
5-44	3GT-35143-0	CLIP φ9.4 クリップ		4	4		for USA Model
5-45	369-02230-1	FUEL FILTER ASSY フュエルフィルタアッシー	1	1	1	1	
5-46	98AB-50-330	HOSE ホース	1	1	1	1	Connector-Fuel Filter STD 98AB-501000
5-47	338-02215-0	CLIP φ10 クリップ φ10	1	1	1	1	STD
5-48	3AA-02160-0	FUEL HOSE W/PROTECTOR L=350 フュエルホース W/プロテクタ L=350		1	1		Low Permeation Parts USA EPA-KRI-15G
5-49	3GT-35143-0	CLIP φ9.4 クリップ		1	1		Fuel Filter Side for USA Model
5-50	338-02215-0	CLIP φ10 クリップ φ10		1	1		Connector Side for USA Model

Fig. 6

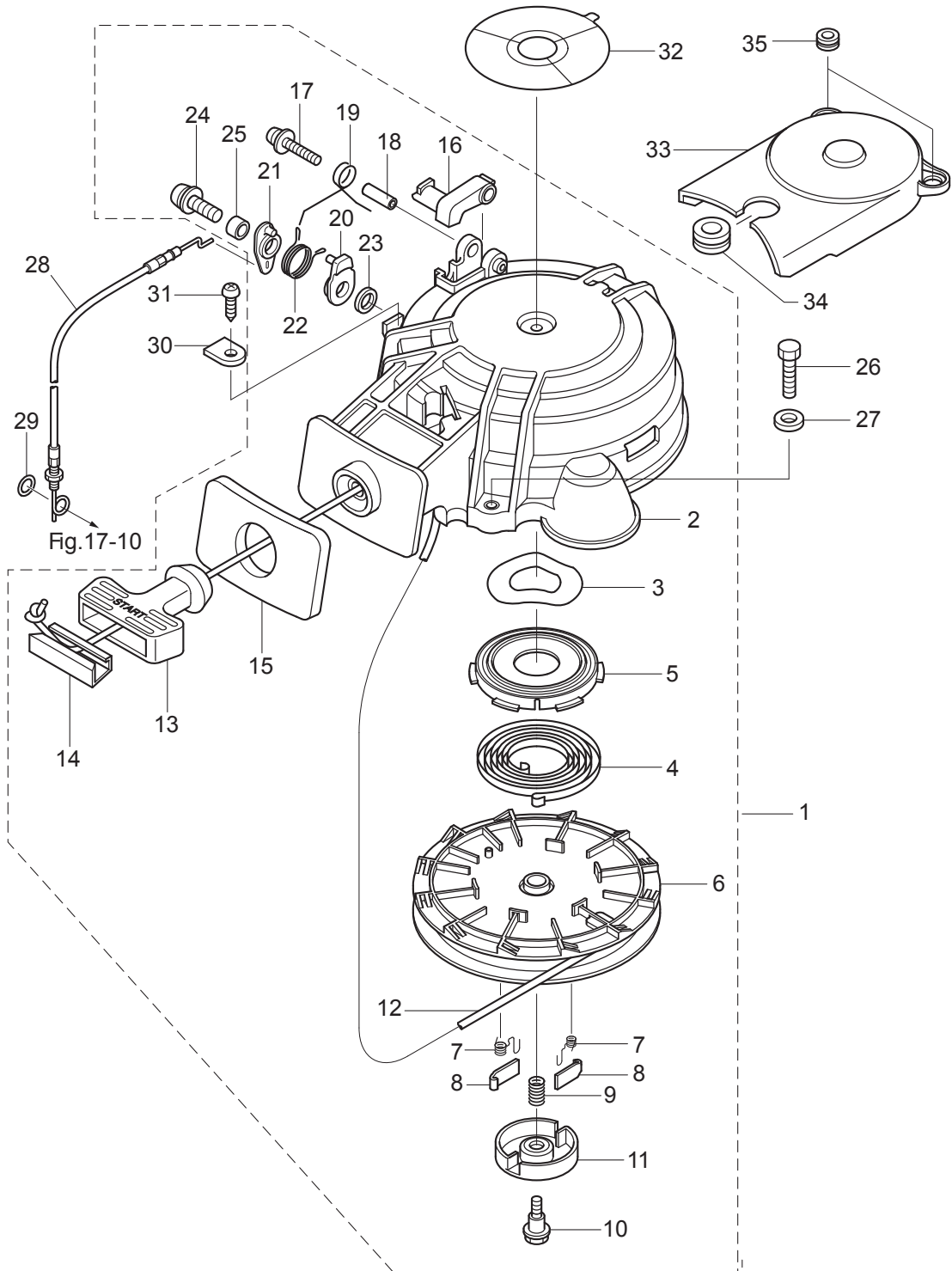
CARBURETOR
キャブレタ



Ref.No. 見出番号	Part No. 部品番号	Description 部品名	Q'ty/個数				Remarks 備考
			MF-S6BZ	MF-S9B	MF-S9.8B	MF-S9.8BX	
6-1	1	3V1-03100-3 CARBURETOR ASSY キャブレタアッソ (MF/EF)	1	1			for F-Type
6-1	3	3V1-03133-3 CARBURETOR ASSY (EP) キャブレタアッソ (EP)	1	1			for EP Type
6-1	5	3V2-03100-3 CARBURETOR ASSY キャブレタアッソ (MF/EF)			1	1	for F-Type
6-1	7	3V2-03133-3 CARBURETOR ASSY (EP) キャブレタアッソ (EP)			1		for EP Type
6-2		3V1-03120-0 * FLOAT CHAMBER * フロートチャンバ	1	1	1	1	
6-3		3V1-03121-0 * FLOAT CHAMBER GASKET * フロートチャンバガスケット	1	1	1	1	
6-4		922503-6412 * SCREW * スクリュ	4	4	4	4	
6-5		3C8-03125-0 * FLOAT * フロート	1	1	1	1	
6-6		3C8-03126-0 * FLOAT ARM PIN * フロートアームピン	1	1	1	1	
6-7		921703-0406 * SCREW * スクリュ	1	1	1	1	
6-8		3V1-03147-1 * FLOAT VALVE * フロートバルブ	1	1	1	1	
6-9		3V1-04476-0 * MAIN JET (#76) * メインジェット (#76)	1	1			
6-10		3V1-03169-0 * PLUG * プラグ	1	1			
6-11		3V2-04492-0 * MAIN JET (#92) * メインジェット (#92)			1	1	
6-12		3V2-03169-0 * PLUG * プラグ			1	1	
6-13		3V1-04539-0 * SLOW JET (#39) * スロージェット (#39)	1	1	1	1	
6-14	1	3V1-03141-0 * MAIN NOZZLE φ2.3 * メインノズル φ2.3	1	1			
6-14	3	3V2-03141-0 * MAIN NOZZLE φ2.6 * メインノズル φ2.6			1	1	
6-15		3V1-03116-0 * O-RING * Oリング	1	1	1	1	
6-16		3V1-03128-0 * PLATE * プレート	1	1	1	1	
6-17		922503-0305 * SCREW * スクリュ	1	1	1	1	
6-18		3C8-03181-0 * CARBURETOR COVER * キャブレタカバー	1	1	1	1	
6-19		3V1-03182-0 * CARBURETOR COVER GASKET * キャブレタカバーガスケット	1	1	1	1	
6-20		922503-6410 * SCREW * スクリュ	2	2	2	2	
6-21		3V2-03179-0 * STOP SCREW L=18 * ストップスクリュ L=18	1	1	1	1	
6-22		3V2-03157-0 * SPRING L=14 * スプリング L=14	1	1	1	1	
6-23		3V1-03179-0 * STOP SCREW L=15 * ストップスクリュ L=15	1	1	1	1	for F Type
6-24		3V1-03191-0 * NUT * ナット	1	1	1	1	for F Type
6-25		3V1-03192-0 * DRAIN SCREW * ドレンスクリュ	1	1	1	1	

Fig. 7

RECOIL STARTER
リコイルスタータ



Ref.No. 見出番号	Part No. 部品番号	Description 部品名	Q'ty/個数				Remarks 備考
			MF-S6BZ	MF-S9B	MF-S9,8B	MF-S9,8BX	
7-1	3UA-05090-0	RECOIL STARTER ASSY 1D リコイルスタータアッソ	1	1	1	1	
7-2	3AA-05098-1	* STARTER CASE ASSY * スタータケースアッソ	1	1	1	1	
7-3	3V1-05259-0	* WAVE WASHER * ウェーブワッシャ	1	1	1	1	
7-4	3AA-05004-0	* STARTER SPRING * スタータスプリング	1	1	1	1	
7-5	3R1-05125-0	* STARTER SPRING CASE * スタータスプリングケース	1	1	1	1	
7-6	3V1-05104-1	* REEL φ140 * リール φ140	1	1	1	1	
7-7	3R1-05012-0	* RETURN SPRING * リターンスプリング	2	2	2	2	
7-8	3R1-05003-2	* RATCHET * ラatchet	2	2	2	2	
7-9	3R1-05007-0	* FRICTION SPRING * フリクションスプリング	1	1	1	1	
7-10	3R1-05138-1	* BOLT 5-10-6.8-7.8 * ボルト スタータシャフト	1	1	1	1	
7-11	3R1-05006-2	* FRICTION PLATE * フリクションプレート	1	1	1	1	
7-12	3AA-05013-0	* STARTER ROPE φ4.5-1600 * スタータローブ φ4.5-1600	1	1	1	1	
7-13	3AA-05019-0	* STARTER HANDLE * スタータハンドル	1	1	1	1	
7-14	3R1-05131-1	* ROPE ANCHOR * ロープアンカ	1	1	1	1	
7-15	3UA-67503-0	* STARTER SEAL 4S * スタータシール	1	1	1	1	
7-16	3AA-05252-0	* STARTER LOCK * スタータロック	1	1	1	1	
7-17	921503-5430	* SCREW * スクリュ	1	1	1	1	
7-18	3R1-05255-0	* COLLAR 4-6-21 * カラー 4-6-21	1	1	1	1	
7-19	3R1-05216-0	* STARTER LOCK SPRING * スタータロックスプリング	1	1	1	1	
7-20	3Y0-05253-0	* STARTER LOCK CAM * スタータロックカム	1	1	1	1	
7-21	3Y0-05226-0	* STARTER LOCK LEVER * スタータロックレバー	1	1	1	1	
7-22	3Y0-05258-0	* STARTER LOCK CAM SPRING * スタータロックカムスプリング	1	1	1	1	
7-23	940103-0600	* WASHER * ワッシャ	1	1	1	1	
7-24	921503-5625	* SCREW * スクリュ	1	1	1	1	
7-25	3R0-06303-1	* COLLAR 6.2-9-12.3 * カラー 6.2-9-12.3	1	1	1	1	
7-26	3V2-60108-0	PRE-COATED BOLT 6-25 プレコートボルト 6-25	3	3	3	3	
7-27	1	3C8-66308-0 WASHER 6-16-1.5 ワッシャ 6-16-1.5	3	3	3	3	for MF Type
7-27	2	3C8-66308-0 WASHER 6-16-1.5 ワッシャ 6-16-1.5	2	2	2		for EF/EP Type
7-28		3Y0-05207-0 STARTER LOCK WIRE スタータロックワイヤ	1	1	1	1	

Fig. 7

RECOIL STARTER
リコイルスタータ

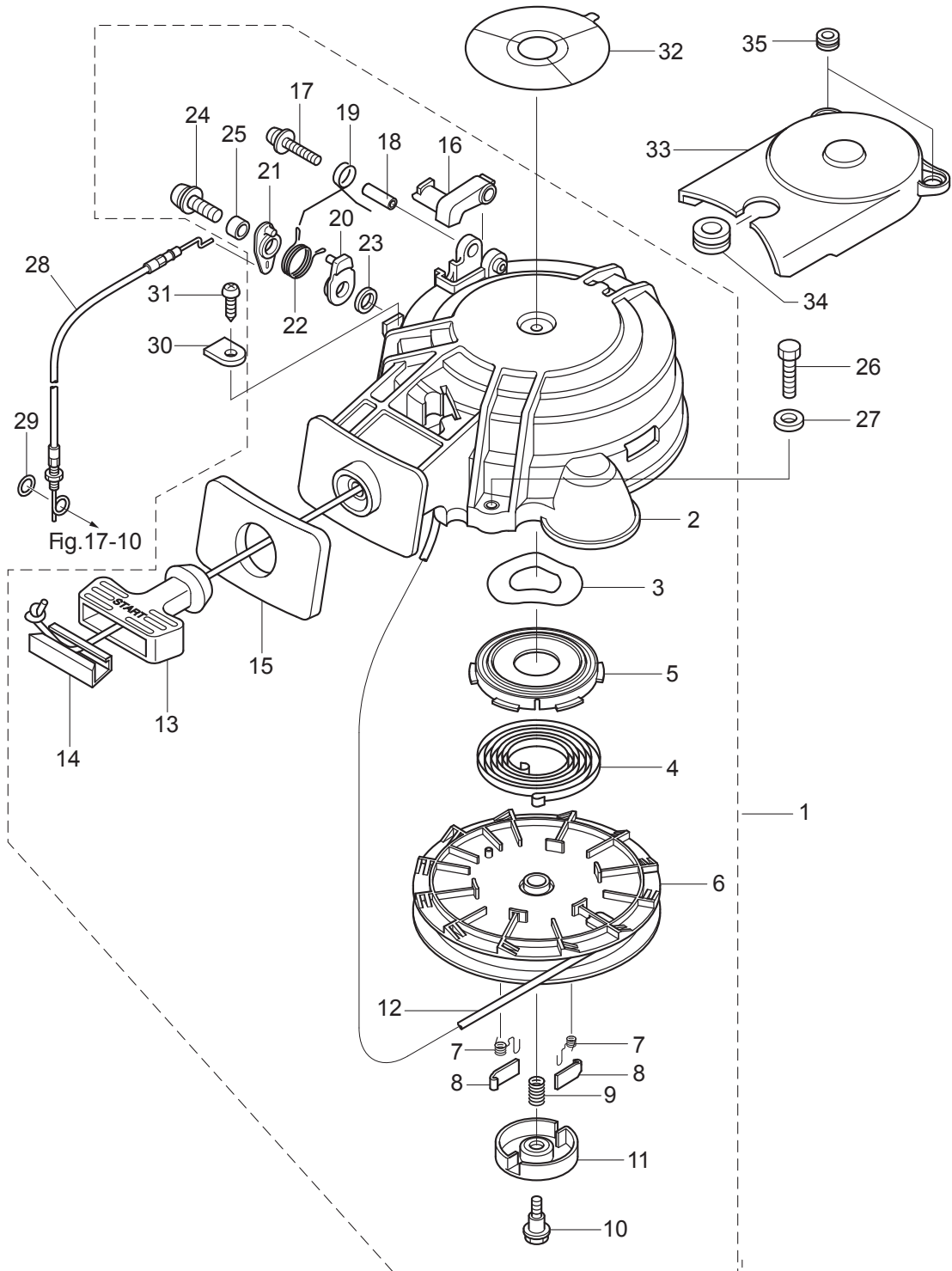
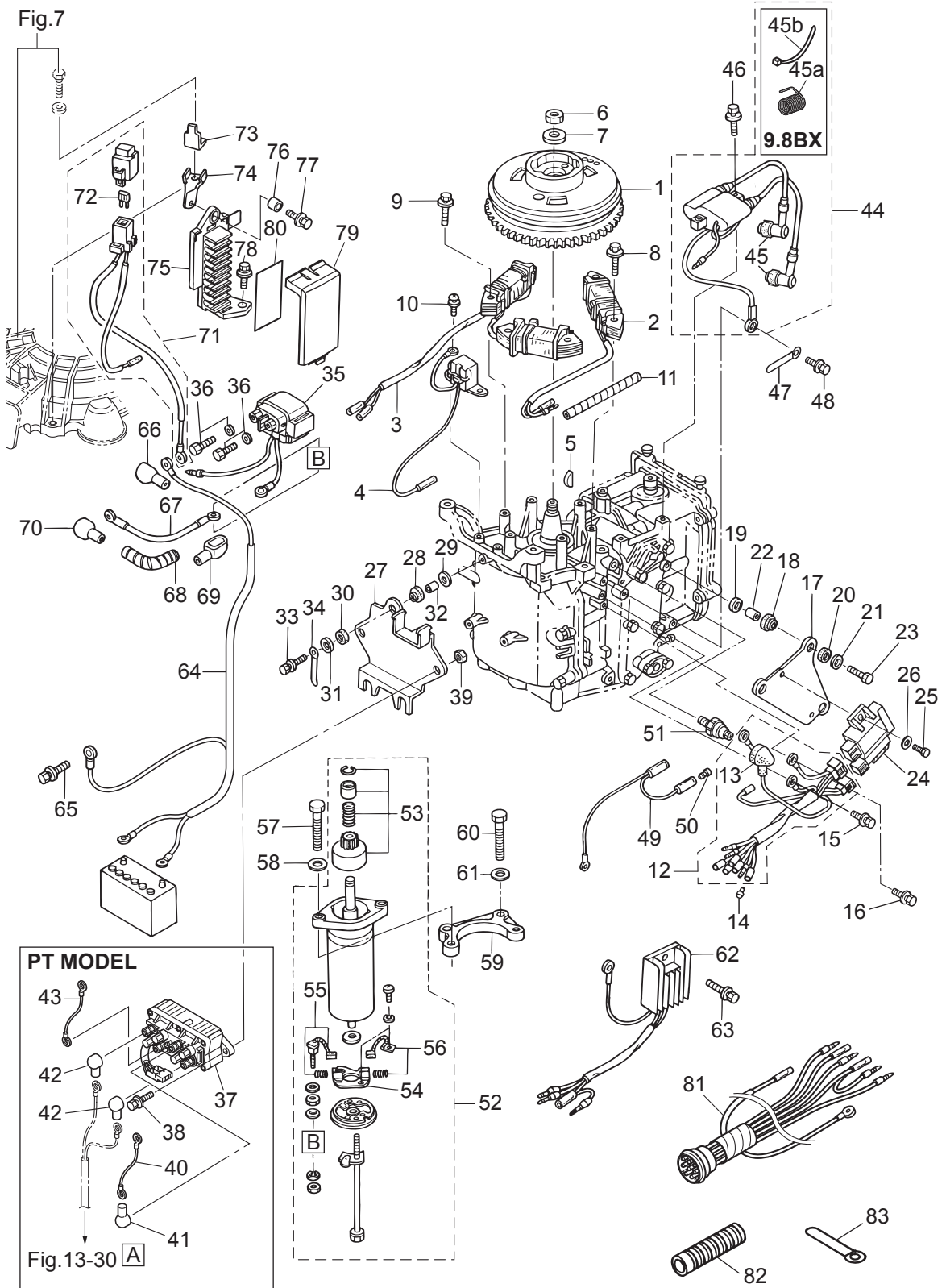


Fig. 8

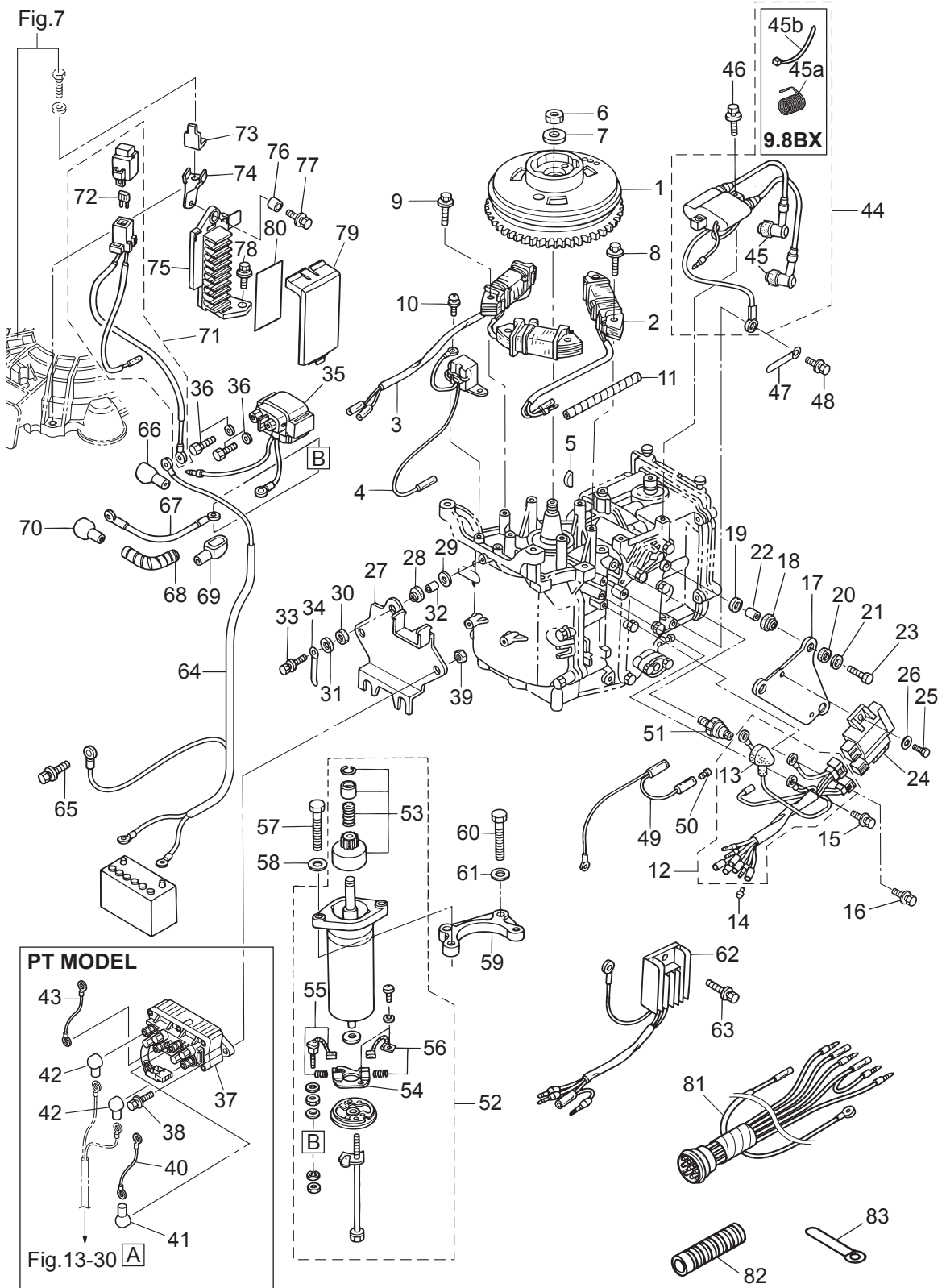
MAGNETO · ELECTRIC PARTS
マグネト・エレクトリックパーツ



Ref.No. 見出番号	Part No. 部品番号	Description 部 品 名	Q'ty/個数				Remarks 備 考	
			MF56BZ	MF58B	MF59,8B	MF59,8BX		
8-1	3AA-06091-0	FLYWHEEL W/GEAR フライホイール W/ギヤ	1	1	1		FF-51	
8-2	3AA-06021-0	EXCITER COIL エキサイタコイル	1	1	1	1		
8-3	3AA-06023-0	ALTERNATOR ASSY オルタネータアッソ	1	1	1		for E Type	
8-4	3V1-06071-0	PULSAR COIL ハルサコイル	1	1	1	1		
8-5	3T5-10131-0	KEY t=4 キー 13.4-5-4	1	1	1	1	Magneto	
8-6	369-00132-0	NUT 12-P1.25 ナット 12-P1.25	1	1	1	1		
8-7	940121-1200	WASHER ワッシャ	1	1	1	1		
8-8	910103-5630	BOLT ボルト	2	2	2	2	Exciter Coil	
8-9	910103-5630	BOLT ボルト	4	4	4		Alternator for E Type	
8-10	910103-5512	BOLT ボルト	2	2	2	2	Pulsar Coil	
8-11	3V1-76148-0	SPIRAL TUBE PROTECTOR φ10-100 スパイラルチューブプロテクタ φ10-100	1	1	1		Alternator & Exciter Cord for E Type	
8-12	3AA-06167-0	CD UNIT CORD ASSY CDユニットコードアッソ	1	1	1	1		
8-13	3KY-07612-0	* GROMMET * グロメットオイルプレッシャスイッチ	1	1	1	1		
8-14	1	3A3-76037-0	CABLE TERMINAL PLUG ケーブルターミナルプラグ	2	2	2	2	Remote Control Light Green & White
8-14	2	3A3-76037-0	CABLE TERMINAL PLUG ケーブルターミナルプラグ	2	2	2		Stop Switch Brown & Black for EP/EPT Type
8-15	910103-5612	BOLT ボルト	1	1	1	1	Ground Cable	
8-16	910103-5612	BOLT ボルト	1	1	1	1	for MF Type	
8-17	3V1-06061-1	CD UNIT BRACKET CDユニットブラケット	1	1	1	1		
8-18	3T5-06920-0	RUBBER MOUNT 8.5-18-7 ラバーマウント 8.5-18-7	3	3	3	3		
8-19	3C8-66308-0	WASHER 6-16-1.5 ワッシャ 6-16-1.5	3	3	3	3	Cylinder Block Side	
8-20	3B7-06305-0	RUBBER MOUNT 9-16-4.3 ラバーマウント 9-16-4.3	3	3	3	3		
8-21	3C8-66308-0	WASHER 6-16-1.5 ワッシャ 6-16-1.5	3	3	3	3		
8-22	3A0-76079-0	COLLAR 6.2-9-7.4 カラー 6.2-9-7.4	3	3	3	3		
8-23	910103-0625	BOLT ボルト	3	3	3	3		
8-24	3Y0-06060-0	CD UNIT CDユニット	1	1	1	1		
8-25	3V1-60108-0	PRE-COATED BOLT 6-16 プレコートボルト 6-16	2	2	2	2		
8-26	3C8-66308-0	WASHER 6-16-1.5 ワッシャ 6-16-1.5	2	2	2	2		
8-27	3V1-06900-1	ELECTRIC BRACKET ASSY エレクトリックブラケットアッソ	1	1	1		for E Type	
8-28	3T5-06920-0	RUBBER MOUNT 8.5-18-7 ラバーマウント 8.5-18-7	3	3	3		for E Type	

Fig. 8

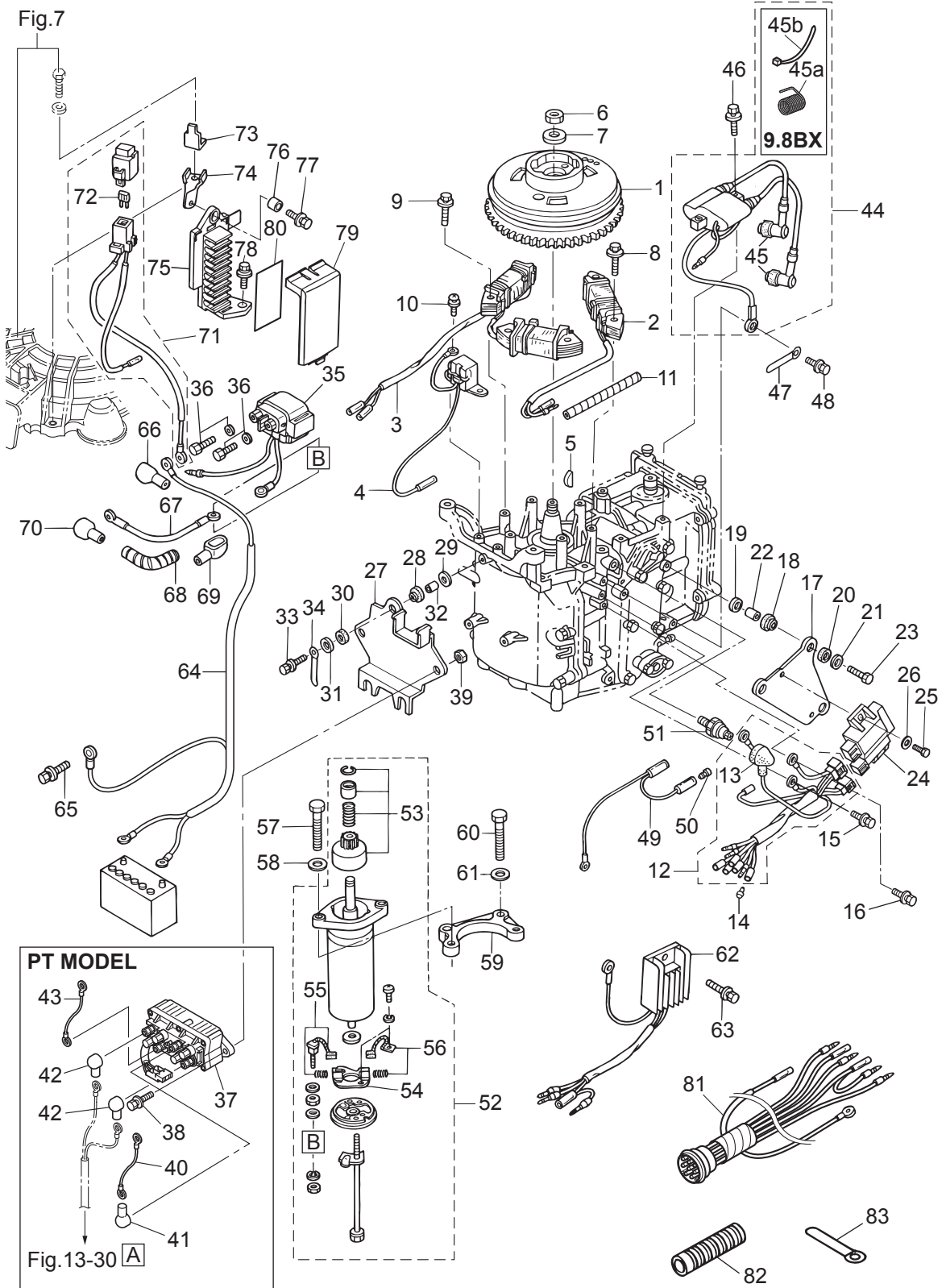
MAGNETO · ELECTRIC PARTS
マグネト・エレクトリックパーツ



Ref.No. 見出番号	Part No. 部品番号	Description 部品名	Q'ty/個数				Remarks 備考	
			MFS6BZ	MFS9B	MFS98B	MFS98BX		
8-29	3C8-66308-0	WASHER 6-16-1.5 ワッシャ 6-16-1.5	3	3	3		Cylinder Block Side for E Type	
8-30	3B7-06305-0	RUBBER MOUNT 9-16-4.3 ラバーマウント 9-16-4.3	3	3	3		for E Type	
8-31	3C8-66308-0	WASHER 6-16-1.5 ワッシャ 6-16-1.5	3	3	3		Solenoid Switch Side for E Type	
8-32	3A0-76079-0	COLLAR 6.2-9-7.4 カラー 6.2-9-7.4	3	3	3		for E Type	
8-33	910103-0620	BOLT ボルト	3	3	3		for E Type	
8-34	3T4-06972-1	CLAMP 6.5-87P クランプ 6.5-87P	1	1	1		for EP/EPT Type	
8-35	3H8-76040-0	STARTER SOLENOID スタータソレノイド	1	1	1		for E Type	
8-36	910103-5610	BOLT ボルト	2	2	2		for E Type	
8-37	3Z0-72580-0	PTT SOLENOID SWITCH (A) PTTソレノイドスイッチ (A)			1		for PT Type	
8-38	910103-5620	BOLT ボルト			2		for EFT/EPT Type	
8-39	930103-0600	NUT ナット			2		for EFT/EPT Type	
8-40	3C8-72582-0	SOLENOID SWITCH CORD (A) L=80 ソレノイドスイッチコード (A) L=80			1		Red for PT Type	
8-41	3Y1-76145-0	TERMINAL CAP 8-13-28 ターミナルキャップ			1		Red Cord for PT Type	
8-42	3Y1-76145-0	TERMINAL CAP 8-13-28 ターミナルキャップ			2		PTT Cord for PT Type	
8-43	3C8-72583-1	SOLENOID SWITCH CORD (B) L=150 ソレノイドスイッチコード (B) L=150			1		Black for PT Type	
8-44	1	3V1-06040-0	IGNITION COIL W/R-CAP イグニッションコイル W/R-キャップ	1	1	1		
8-44	2	3WB-06050-0	IGNITION COIL W/CAP イグニッションコイル W/キャップ				1	
8-45	1	3H6-06999-0	* PLUG CAP W/RESISTANCE * プラグキャップ W/レジスタンス	2	2	2		
8-45	2	3LD-06921-0	* PLUG CAP * プラグキャップ				2	
8-45a		3M2-06926-0	* PLUG CAP TERMINAL * プラグキャップターミナル				2	
8-45b		3T5-84398-0	* BAND 104 * バンド				2	
8-46		910103-5625	BOLT ボルト	2	2	2	2	
8-47		3PR-06972-0	CLAMP 6.5-47.5P クランプ 6.5-47.5P	1	1	1	1	Alternator & Exciter Cord
8-48		910103-5616	BOLT ボルト	1	1	1	1	
8-49		3V5-72678-0	SEPARATE CORD (BLK) セパレートコード (ブラック)	1	1	1	1	Yellow & Black
8-50		3A3-76037-0	CABLE TERMINAL PLUG ケーブルターミナルプラグ	1	1	1	1	Yellow Separate Cord
8-51		3H6-07611-1	OIL PRESSURE SWITCH オイルプレッシャスイッチ	1	1	1	1	
8-52		3AA-76010-0	STARTER MOTOR ASSY スタータモータアッ	1	1	1		for E Type
8-53		350-76015-0	* PINION ASSY * ピニオンアッ	1	1	1		

Fig. 8

MAGNETO · ELECTRIC PARTS
マグネト・エレクトリックパーツ



Ref.No. 見出番号	Part No. 部品番号	Description 部品名	Q'ty/個数				Remarks 備考
			MFS6BZ	MFS9B	MFS98B	MFS98BX	
8-54	3AA-76014-0	* BRUSH HOLDER * ブラシホルダ	1	1	1		
8-55	3AA-76012-0	* POSITIVE BRUSH * ブラシ (+)	1	1	1	Spring	
8-56	3AA-76013-0	* NEGATIVE BRUSH * ブラシ (-)	1	1	1	Spring	
8-57	9161F4-0830	BOLT ボルト	2	2	2	Starter Motor	
8-58	940103-0800	* WASHER * ワッシャ	2	2	2	Starter Motor	
8-59	3V1-76011-1	STARTER MOTOR BRACKET スターモータブラケット	1	1	1	for E Type	
8-60	9161F4-0830	BOLT ボルト	2	2	2	Bracket	
8-61	940103-0800	WASHER ワッシャ	2	2	2		
8-62	3AA-76065-0	RECTIFIER COMPLETE レクタファイヤコンプリート	1	1	1	for E Type	
8-63	910103-5616	BOLT ボルト	1	1	1		
8-64	3AC-76120-0	BATTERY CABLE L=2500 バッテリーケーブル L=2500	1	1	1	for E Type	
8-65	910103-5610	BOLT ボルト	1	1	1		
8-66	3AA-76145-0	TERMINAL CAP 13-13-28 ターミナルキャップ	1	1	1	Red	
8-67	3B2-76147-2	STARTER CABLE L=200 スターケーブル L=200	1	1	1	for E Type	
8-68	3V1-76148-0	SPIRAL TUBE PROTECTOR φ10-100 スパイラルチューブプロテクタ φ10-100	1	1	1	Starter Cable	
8-69	3Y0-76145-0	TERMINAL CAP 8-18-28 ターミナルキャップ	1	1	1	Red	
8-70	3Y1-76145-0	TERMINAL CAP 8-13-28 ターミナルキャップ	1	1	1	Red	
8-71	3V1-76066-0	FUSE WIRE ASSY L=185 ヒューズワイヤアッシー L=185	1	1	1	for E Type	
8-72	3T5-76247-0	* FUSE 20A * ヒューズ 20A	2	2	2		
8-73	3R0-76064-0	FUSE HOLDER BRACKET ヒューズホルダブラケット	1	1	1	for E Type	
8-74	3V1-06284-1	CABLE TERMINAL HOLDER STAY ケーブルターミナルホルダステー	1	1	1	for E Type	
8-75	3AA-06281-1	CABLE TERMINAL HOLDER ケーブルターミナルホルダ	1	1	1	for E Type	
8-76	174-35012-0	COLLAR 6-8-6 カラー 6-8-6	1	1	1		
8-77	910103-5612	BOLT ボルト	1	1	1		
8-78	910103-5616	BOLT ボルト	1	1	1		
8-79	3AA-06902-1	COVER カバー ターミナルホルダ	1	1	1	for E Type	
8-80	1 3V1-72028-0	WIRING DIAGRAM DECAL ワイヤリングダイアグラムデカール	1	1	1	for EF/EFT Type	
8-80	2 3V2-72028-1	WIRING DIAGRAM DECAL ワイヤリングダイアグラムデカール	1	1	1	for EP/EPT Type	
8-81	3V2-76110-0	CORD ASSY コードアッシー			1	for EPT Type	

Fig. 8

MAGNETO · ELECTRIC PARTS
マグネト・エレクトリックパーツ

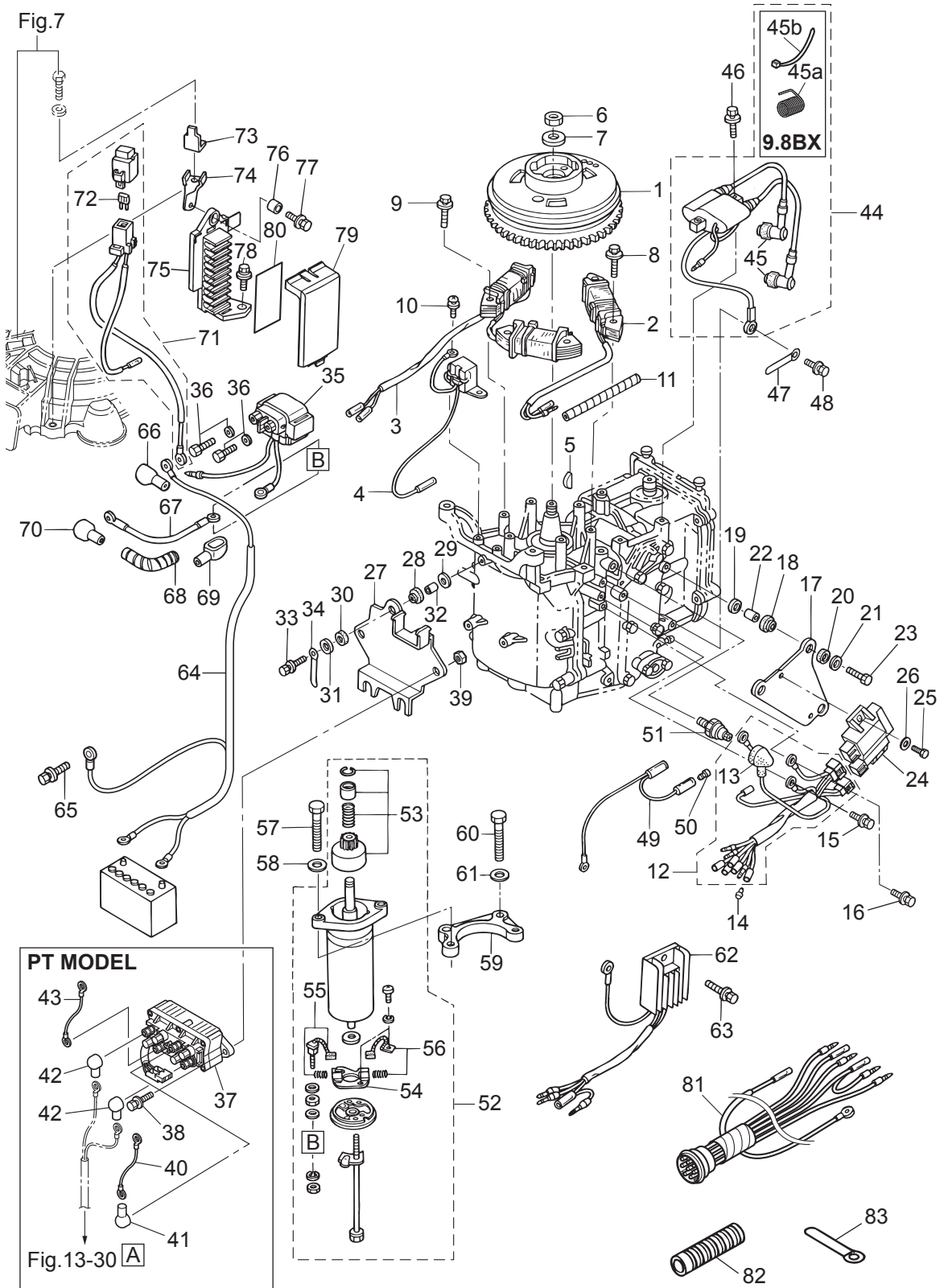


Fig. 9

DRIVE SHAFT HOUSING
ドライブシャフトハウジング

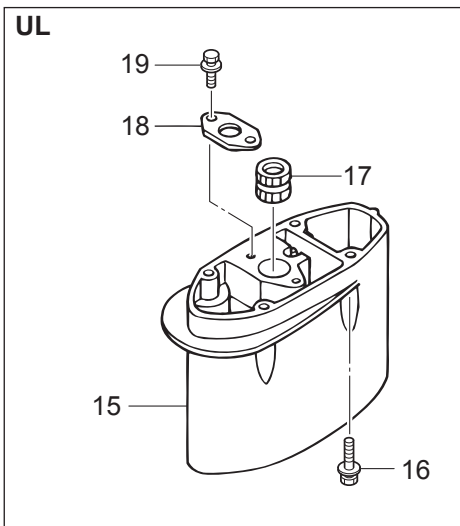
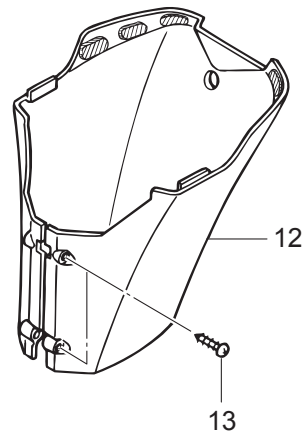
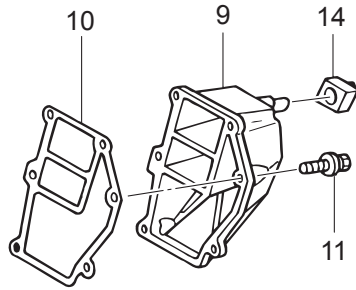
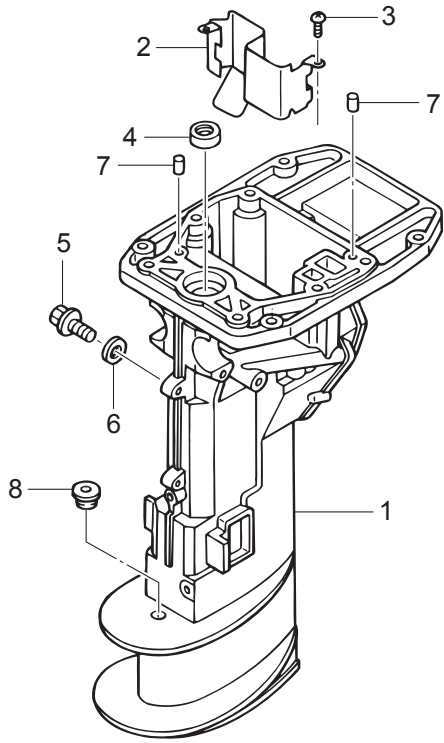
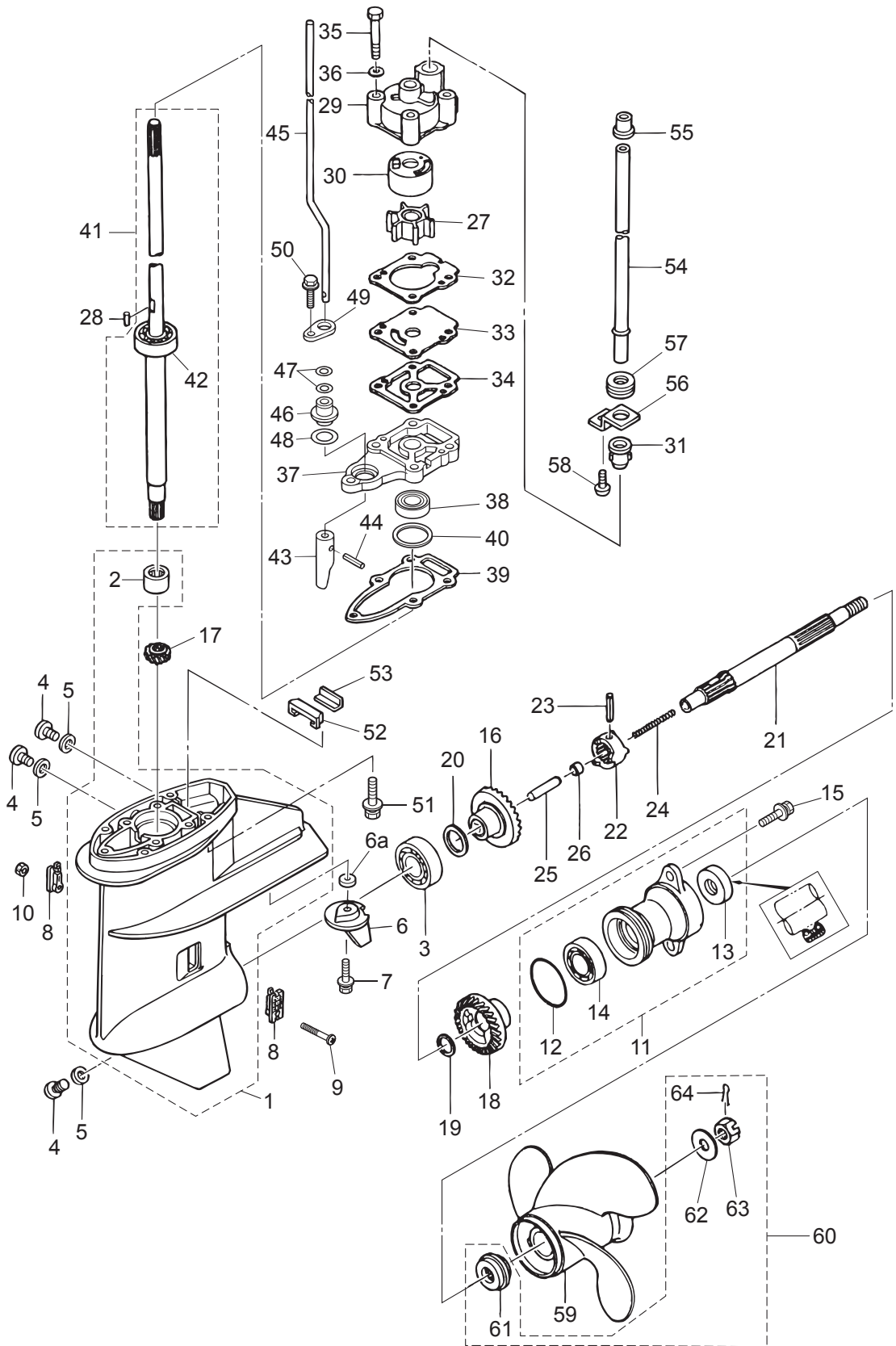


Fig. 10

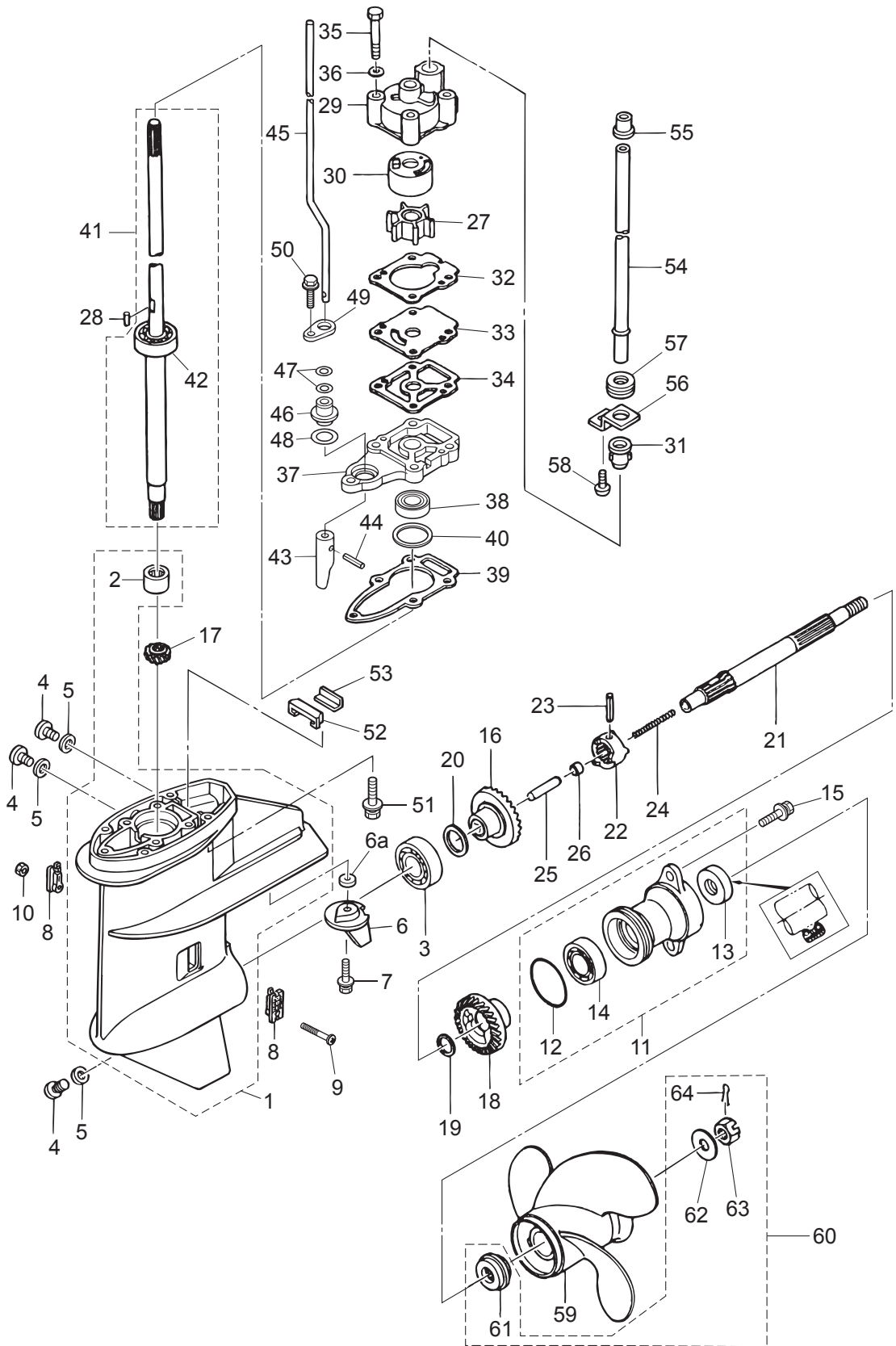
GEAR CASE
ギヤケース



Ref.No. 見出番号	Part No. 部品番号	Description 部 品 名	Q' ty/個数				Remarks 備 考
			MFS6BZ	MFS9B	MFS9,8B	MFS9,8BX	
10-1	1	3AAQ60000-1	GEAR CASE ASSY ギヤケースアッソ	1	1	1	
10-1	2	3WBQ60000-0	GEAR CASE ASSY ギヤケースアッソ				1
10-2		3WB-60211-0	* ROLLER BEARING 15-21-16 * ローラベアリング	1	1	1	1
10-3		9601-0-6204	BALL BEARING 6204 ボールベアリング 6204	1	1	1	1
10-4		332-60005-2	PLUG 8-8 プラグ 8-8	3	3	3	3
10-5		332-60006-1	GASKET ガスケット 8.1-15-1	3	3	3	3
10-6		3V1-60217-0	TRIM TAB トリムタブ	1	1	1	
10-6a		338-60218-2	ANODE アノード				1
10-7		910103-5620	BOLT ボルト	1	1	1	1
10-8		3AA-60206-0	WATER STRAINER W=17 ウォーターストレナー W=17	2	2	2	2
10-9		921503-0430	SCREW スクリュー	1	1	1	1
10-10		930403-0400	NYLON NUT 4-P0.7 ナイロンナット 4-P0.7	1	1	1	1
10-11	1	3B2Q60100-1	PROPELLER SHAFT HOUSING ASSY プロペラシャフトハウジングアッソ	1	1	1	
10-11	2	3WBQ60100-0	PROPELLER SHAFT HOUSING ASSY プロペラシャフトハウジングアッソ				1
10-12		345-65015-0	* O-RING 3.2-47 * Oリング 3.2-47	1	1	1	1
10-13		369-60111-0	* OIL SEAL 15-28-10 * オイルシール 15-28-10	1	1	1	1
10-14		9601-0-6004	* BALL BEARING 6004 * ボールベアリング 6004	1	1	1	1
10-15		9101E3-5620	BOLT ボルト	2	2	2	2
10-16		3B2-64010-1	BEVEL GEAR ASSY (A) ベベルギヤアッソ (A)	1	1	1	1
10-17	1	3B2-64020-1	BEVEL GEAR B ベベルギヤ B	1	1	1	
10-17	2	3WB-64020-0	BEVEL GEAR B ベベルギヤ B				1
10-18		3B2-64030-1	BEVEL GEAR C ベベルギヤ C	1	1	1	1
10-19		369-64032-0	WASHER 15.2-19-1.9 ワッシャ 15.2-19-1.9	1	1	1	1
10-20	1	369-64014-0	SHIM 21-28-0.1 シム 21-28-0.1	A	A	A	A
10-20	2	369-64015-0	SHIM 21-28-0.15 シム 21-28-0.15	A	A	A	A
10-21		3V1-64211-1	PROPELLER SHAFT プロペラシャフト	1	1	1	1
10-22		3B2-64215-0	CLUTCH クラッチ	1	1	1	1
10-23		301-64217-0	PIN 3.5-28 ピン 3.5-28	1	1	1	1
10-24		3V1-64221-0	SPRING スプリング クラッチ	1	1	1	1

Fig. 10

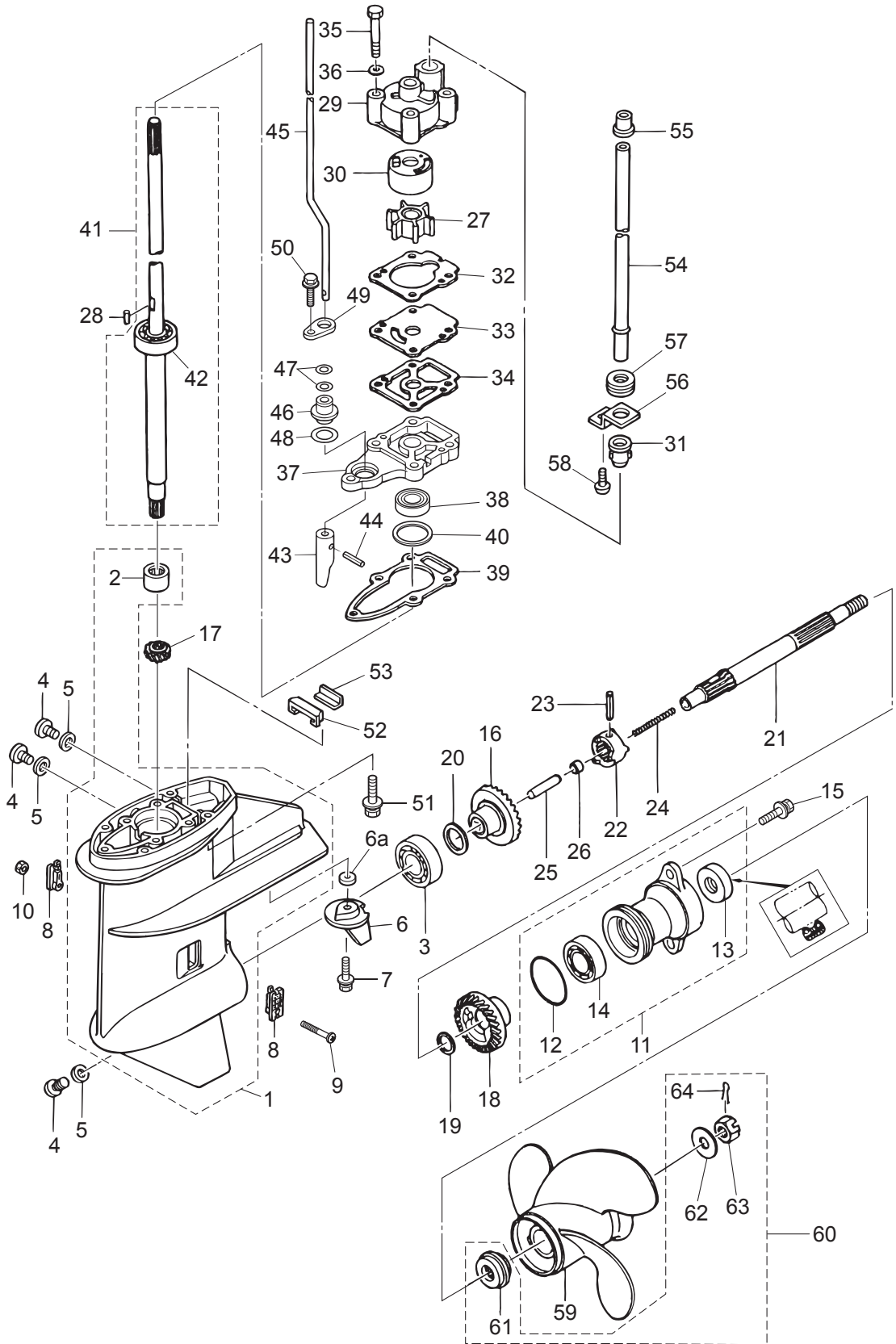
GEAR CASE
ギヤケース



Ref.No. 見出番号	Part No. 部品番号	Description 部品名	Q'ty/個数				Remarks 備考
			MFS6BZ	MFS9B	MFS98B	MFS98BX	
10-25	369-64223-0	PUSH ROD プッシュロッド クラッチ	1	1	1	1	
10-26	3B2-64222-0	SPRING RETAINER スプリングリテーナ クラッチ	1	1	1	1	
10-27	3B2-65021-1	WATER PUMP IMPELLER ウォーターポンプインペラ	1	1	1	1	
10-28	3B2-65022-0	KEY φ3-11 キー ホンブインペラ φ3-11	1	1	1	1	Pump Impeller
10-29	3B2-65016-0	PUMP CASE (UPPER) ポンプケース (アッパ)	1	1	1	1	
10-30	3B2-65011-0	PUMP CASE LINER ポンプケースライナ	1	1	1	1	
10-31	331-65014-0	WATER PIPE SEAL (LOWER) ウォーターパイプシール (ロウ)	1	1	1	1	
10-32	3B2-65018-2	PUMP CASE GASKET ポンプケースガスケット	1	1	1	1	
10-33	3B2-65025-0	WATER PUMP GUIDE PLATE ウォーターポンプガイドプレート	1	1	1	1	
10-34	3B2-65029-2	GUIDE PLATE GASKET ガイドプレートガスケット	1	1	1	1	
10-35	9161E3-0650	BOLT ボルト	4	4	4	4	
10-36	9401E3-0600	WASHER ワッシャ	4	4	4	4	
10-37	3UA-65017-0	PUMP CASE (LOWER) ポンプケース (ロウ)	1	1	1	1	
10-38	309-60111-0	OIL SEAL 12-24-8 オイルシール 12-24-8	1	1	1	1	
10-39	3B2-65020-1	PUMP CASE GASKET (LOWER) ポンプケースガスケット (ロウ)	1	1	1	1	
10-40	1 3B2-64081-0	SHIM 28-36.8-0.1 シム 28-36.8-0.1	A	A	A	A	
10-40	2 3B2-64082-0	SHIM 28-36.8-0.15 シム 28-36.8-0.15	A	A	A	A	
10-40	3 3B2-64083-0	SHIM 28-36.8-0.3 シム 28-36.8-0.3	A	A	A	A	
10-41	1 3V1-64306-2	DRIVE SHAFT ASSY (S) ドライブシャフトアッソ (S)	1	1	1		
10-41	2 3V1-64307-2	DRIVE SHAFT ASSY (L) ドライブシャフトアッソ (L)	1	1	1		
10-41	3 3WB-64307-0	DRIVE SHAFT ASSY (L) ドライブシャフトアッソ (L)				1	
10-41	4 3WB-64309-0	DRIVE SHAFT ASSY (UL) ドライブシャフトアッソ (UL)				1	
10-41	5 3V1-64309-2	DRIVE SHAFT ASSY (UL) ドライブシャフトアッソ (UL)			1		
10-42	1 9601-0-6301	* BALL BEARING 6301 * ボールベアリング 6301	1	1	1		
10-42	2 9601-0-6301	BALL BEARING 6301 ボールベアリング 6301				2	
10-43	369-66011-0	CLUTCH CAM クラッチカム	1	1	1	1	
10-44	951407-0310	SPRING PIN 3-10 スプリングピン 3-10	1	1	1	1	
10-45	1 3V1-66012-0	CAM ROD (S) カムロッド (S)	1	1	1		for Transom "S"
10-45	2 3V1-66013-0	CAM ROD (L) カムロッド (L)	1	1	1	1	for Transom "L"

Fig. 10

GEAR CASE
ギヤケース



Ref.No. 見出番号	Part No. 部品番号	Description 部品名	Q'ty/個数				Remarks 備考
			MFS6BZ	MFS6B	MFS9,8B	MFS9,8BX	
10-45	3	3V1-66014-0 CAM ROD (UL) カムロッド (UL)			1	1	for Transom "UL"
10-46		3UA-66031-0 CAM ROD BUSHING カムロッド"ブッシング"	1	1	1	1	
10-47		369-66021-1 O-RING 2.5-4.9 リング A 2.5-4.9	2	2	2	2	
10-48		332-66032-0 O-RING 2.4-15.4 リング 2.4-15.4	1	1	1	1	
10-49		369-66033-0 STOPPER ストップカムロッド"ブッシング"	1	1	1	1	
10-50		9101E3-5625 BOLT ボルト	1	1	1	1	
10-51		3V2-60001-0 BOLT 6-35 ボルト 6-35	4	4	4	4	
10-52		3V1-60041-0 WATER SEAL RUBBER ウォーターシールラバー	1	1	1	1	
10-53		3V1-60042-0 WATER SEAL PLATE ウォーターシールプレート	1	1	1	1	
10-54	1	3V1-65100-0 WATER PIPE (S) ウォーターパイプ (S)	1	1	1		for Transom "S"
10-54	2	3V1-65110-0 WATER PIPE (L) ウォーターパイプ (L)	1	1	1	1	for Transom "L"
10-54	3	3V1-65120-0 WATER PIPE (UL) ウォーターパイプ (UL)			1	1	for Transom "UL"
10-55		3V1-65206-0 WATER PIPE SEAL (UPPER) ウォーターパイプシール (アッパー)	1	1	1	1	
10-56		3V1-65203-0 LOCK PLATE ロックプレート	1	1	1	1	
10-57		3V1-65204-0 WATER PIPE AUXILIARY MOUNT 13-2.5 ウォーターパイプオウキシアリマウント 13-2.5	1	1	1	1	
10-58		9215E3-0510 SCREW スクリュー	1	1	1	1	
10-59	1	3B2B64513-1 PROPELLER ASSY (6.5") プロペラアッシー (6.5")	1	1	1	1	6ps L STD 3 x 216 x 165
10-59	2	3B2B64514-1 PROPELLER ASSY (7") プロペラアッシー (7")	1	1	1	1	(USA:8ps S/L, 9.8ps L) STD 3 x 226 x 178
10-59	3	3B2B64515-1 PROPELLER ASSY (7.5") プロペラアッシー (7.5")		1	1		8/9.8ps STD 3 x 216 x 190
10-59	4	3B2B64517-1 PROPELLER ASSY (8.5") プロペラアッシー (8.5")			1		9.8ps S STD 3 x 226 x 211
10-59	5	3B2B64519-1 PROPELLER ASSY (9.5") プロペラアッシー (9.5")	1	1	1	1	OPT 3 x 226 x 255
10-59	6	3V1B64510-1 PROPELLER ASSY (5") プロペラアッシー (5)			1		(USA:9.8ps UL) STD 4 x 221 x 127
10-59	7	3V1B64514-1 PROPELLER ASSY (7) プロペラアッシー (7)			1		(USA:8/9.8ps L,PT) STD 4 x 216 x 178
10-59	8	3B2B64514-1 PROPELLER ASSY (7") プロペラアッシー (7")				1	
10-59	9	3B2B64513-1 PROPELLER ASSY (6.5") プロペラアッシー (6.5")				1	
10-60		3UB-87326-0 PROPELLER HARDWARE KIT プロペラハードウェアキット	1	1	1	1	
10-61		3UB-64231-0 * THRUST HOLDER 4D * スラストホルダー	1	1	1	1	
10-62		369-64124-0 * WASHER 10.5-28-2 * ワッシャー 10.5-28-2	1	1	1	1	
10-63		369-64121-0 * PROPELLER NUT * プロペラナット	1	1	1	1	

Fig. 10

GEAR CASE
ギヤケース

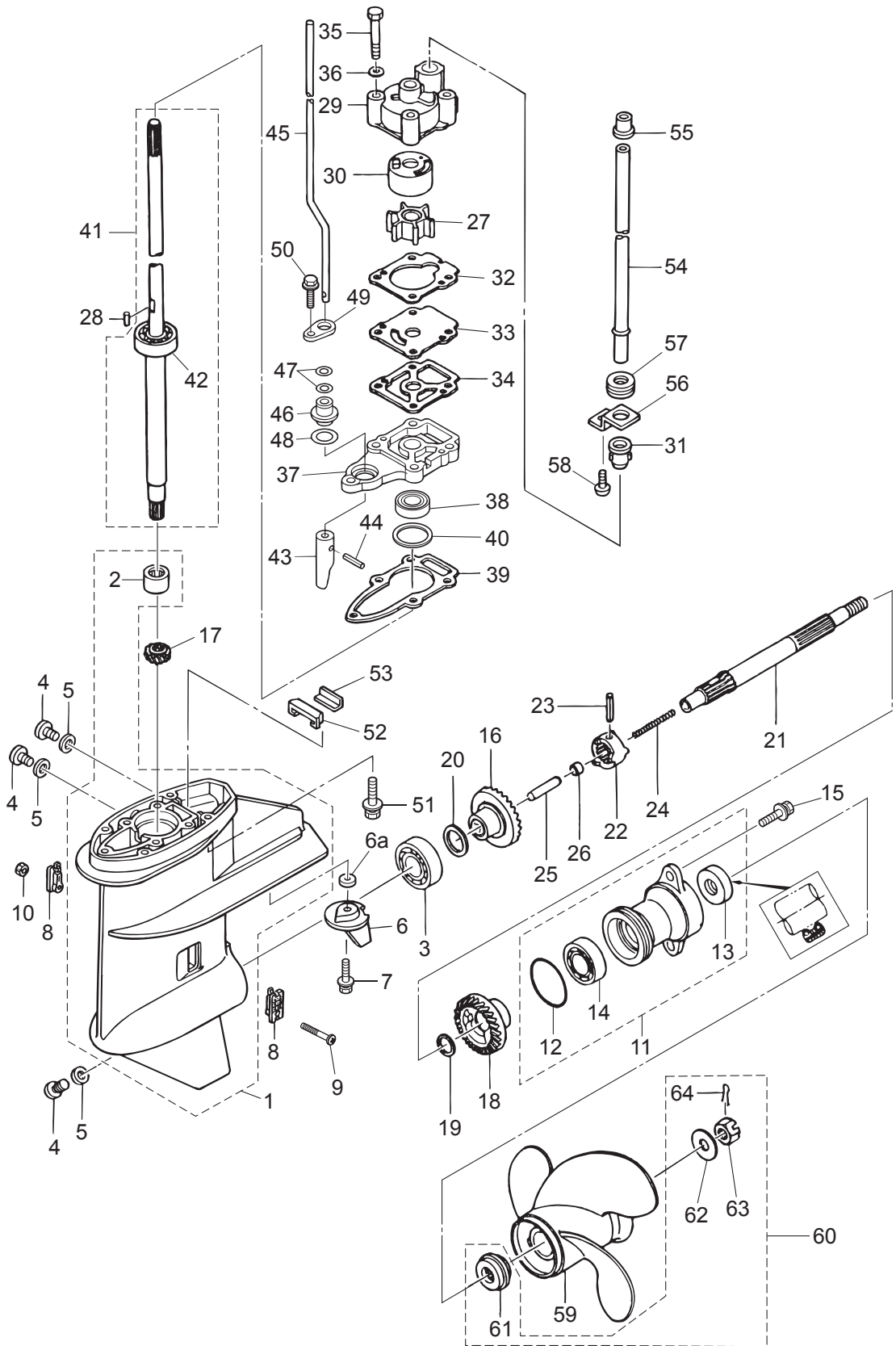
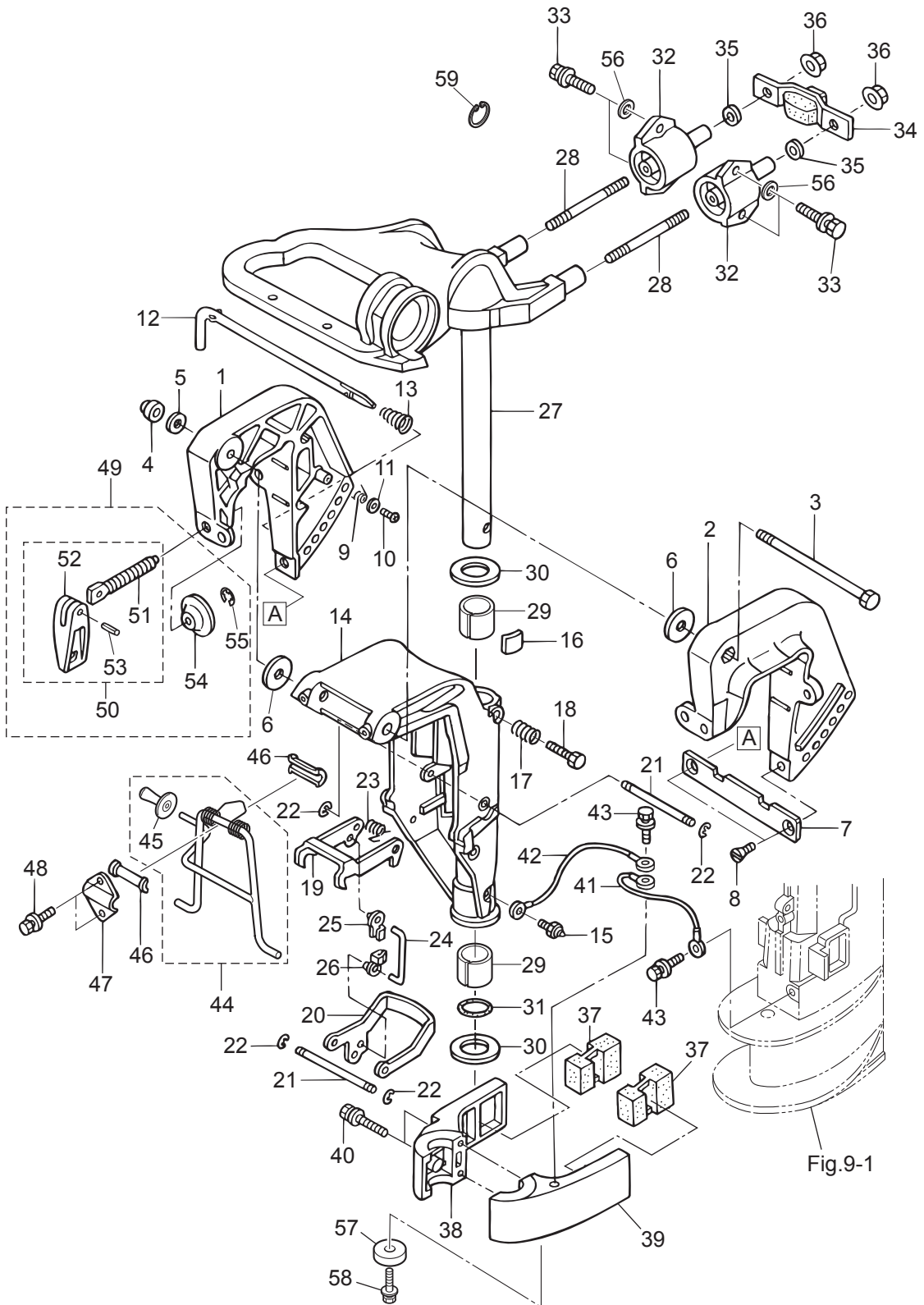


Fig. 11

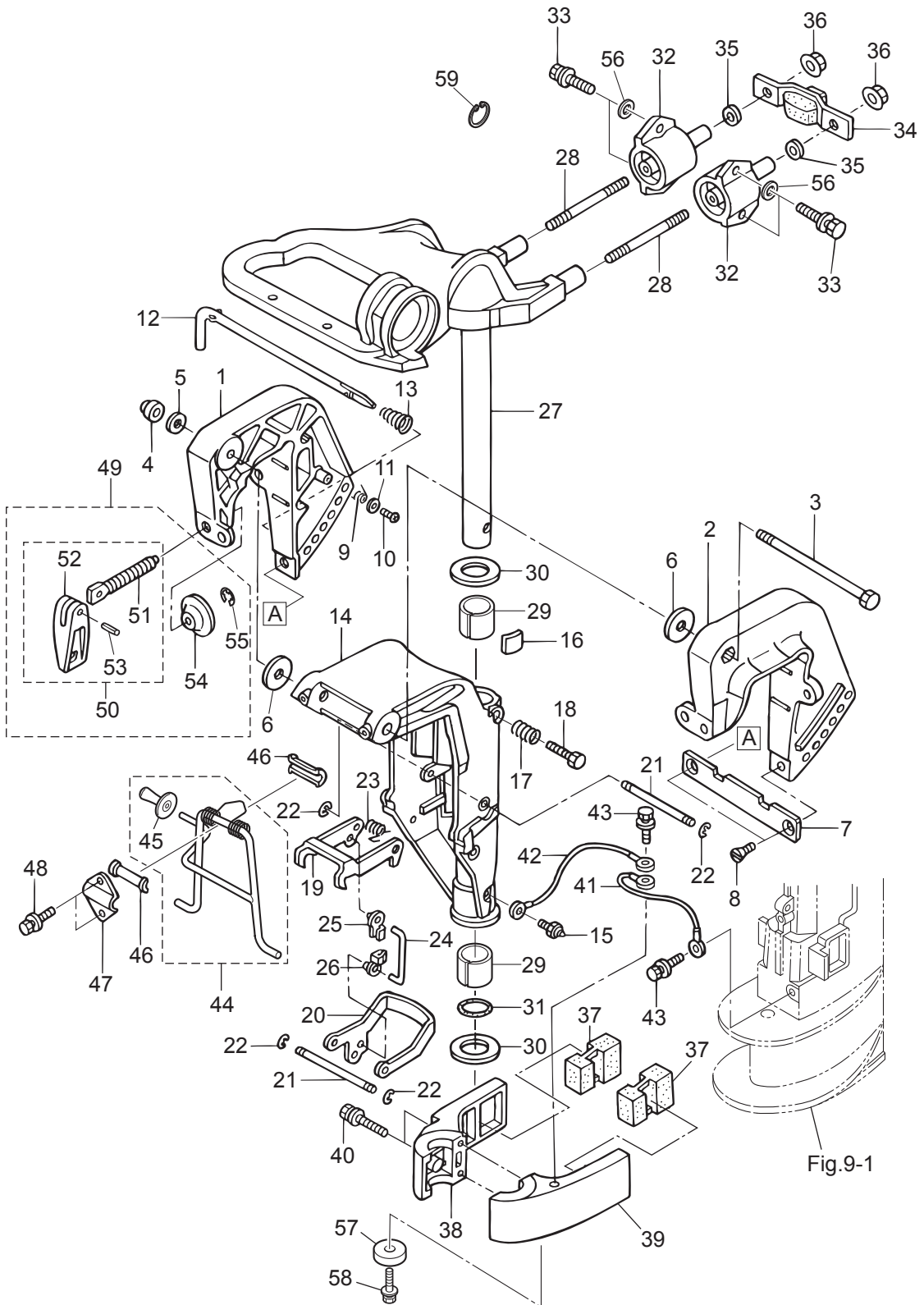
BRACKET (MF · EF MODEL)
ブラケット (MF · EF モデル)



Ref.No. 見出番号	Part No. 部品番号	Description 部品名	Q'ty/個数				Remarks 備考
			MFS6BZ	MFS6B	MFS9,8B	MFS9,8BX	
11-1	3V1Q62112-2	CLAMP BRACKET (R) クランプブラケット (R)	1	1	1	1	Starboard Side
11-2	3V1Q62113-2	CLAMP BRACKET (L) クランプブラケット (L)	1	1	1	1	Port Side
11-3	309-62115-2	BOLT 8-122 ボルト 8-122	1	1	1	1	
11-4	930403-0800	NYLON NUT 8-P1.25 ナイロンナット 8-P1.25	1	1	1	1	
11-5	9401E3-0800	WASHER ワッシャ	1	1	1	1	
11-6	307-62116-1	WASHER 8.5-28-1 ワッシャ 8.5-28-1	2	2	2	2	
11-7	3B2-62118-0	DISTANCE PLATE ディスタンスプレート ブラケット	1	1	1	1	
11-8	9216E3-0612	SCREW スクリュー	2	2	2	2	
11-9	369-62146-1	STERN BRACKET SPRING スターンブラケットスプリング	1	1	1	1	
11-10	921703-0406	SCREW スクリュー	1	1	1	1	
11-11	369-62147-0	WASHER 4.3-16-1.5 ワッシャ 4.3-16-1.5	1	1	1	1	
11-12	350-62121-2	THRUST ROD スラストロッド	1	1	1	1	
11-13	369-62122-2	THRUST ROD SPRING スラストロッドスプリング	1	1	1	1	
11-14	3V1Q62310-0	SWIVEL BRACKET スイベルブラケット	1	1	1	1	
11-15	344-67177-1	GREASE FITTING グリスフィッティング	1	1	1	1	
11-16	345-62441-0	FRICTION PIECE フリクションピース	1	1	1	1	
11-17	346-62421-1	FRICTION SPRING フリクションスプリング	1	1	1	1	
11-18	9101E3-0830	BOLT ボルト	1	1	1	1	
11-19	3V1-66322-0	REVERSE LOCK リバースロック	1	1	1	1	
11-20	3V1-66313-0	REVERSE LOCK ARM リバースロックアーム	1	1	1	1	
11-21	3B2-66321-1	REVERSE LOCK ROD リバースロックロッド	2	2	2	2	
11-22	945303-0500	E-RING d=5 Eリング d=5	4	4	4	4	
11-23	3B2-66315-0	REVERSE LOCK SPRING リバースロックスプリング	1	1	1	1	
11-24	3V1-66305-1	REVERSE LOCK LINK リバースロックリンク	1	1	1	1	
11-25	3C8-63733-0	ROD SNAP 5-3 ロッドスナップ 5-3	1	1	1	1	
11-26	3K9-05223-0	ROD SNAP 4-2 ロッドスナップ 4-2	1	1	1	1	
11-27	1 3V1Q62010-0	STEERING SHAFT ASSY ステアリングシャフトアッセン	1	1	1		
11-27	2 3WBQ62010-0	STEERING SHAFT ASSY ステアリングシャフトアッセン				1	
11-28	3V1-61313-1	STUD スタッド	2	2	2	2	

Fig. 11

BRACKET (MF · EF MODEL)
ブラケット (MF · EF モデル)



Ref.No. 見出番号	Part No. 部品番号	Description 部品名	Q'ty/個数				Remarks 備考
			MFS6BZ	MFS9B	MFS9,8B	MFS9,8BX	
11-29	350-62417-0	BUSHING 24-30-30 ブッシング 24-30-30	2	2	2	2	
11-30	350-62423-0	THRUST PLATE (UPPER) スラストプレート (アッパ)	2	2	2	2	
11-31	350-62415-0	O-RING 3.5-22 オリング 3.5-22	1	1	1	1	
11-32	1 3V1B61301-1	RUBBER MOUNT (UPPER) ラバーマウント (アッパ)	2	2	2		
11-32	2 3Z0-61301-0	RUBBER MOUNT (UPPER) ラバーマウント (アッパ)				2	
11-33	3UA-61343-0	BOLT M6-20 ボルト	4	4	4	4	
11-34	3V1-61333-1	DAMPER (UPPER) ダンパ (アッパ)	1	1	1	1	
11-35	9401E3-0800	WASHER ワッシャ	2	2	2	2	
11-36	3V1-61324-0	NUT ナット (W/フランジ)	2	2	2	2	
11-37	3V1-61302-0	RUBBER MOUNT (LOWER) ラバーマウント (ロウ)	2	2	2	2	
11-38	3V1Q61401-0	MOUNT BRACKET (R) マウントブラケット (R)	1	1	1	1	Starboard Side
11-39	1 3V1Q61402-0	MOUNT BRACKET (L) マウントブラケット (L)	1	1	1		Port Side
11-39	2 3WBQ61402-0	MOUNT BRACKET (L) マウントブラケット (L)				1	
11-40	9101E3-5652	BOLT ボルト	2	2	2	2	
11-41	3A3-62396-1	GROUND L=110 グラウンド (アースワイヤ) L=110	1	1	1	1	Drive Shaft Housing -Mpunt Bracket(R)
11-42	3A3-62396-1	GROUND L=110 グラウンド (アースワイヤ) L=110	1	1	1	1	Swivel Bracket -Mpunt Bracket(R)
11-43	910103-5612	BOLT ボルト	2	2	2	2	
11-44	3V1-62431-1	TILT STOPPER ASSY チルトストッパアッソ	1	1	1	1	
11-45	3AS-62433-0	* TILT STOPPER GRIP * チルトストッパグリップ	1	1	1	1	
11-46	393-62437-1	BUSHING ブッシング チルトストッパ	2	2	2	2	
11-47	369-62439-1	SETTING PLATE セッティングプレート チルトストッパ	1	1	1	1	
11-48	9101E3-5612	BOLT ボルト	2	2	2	2	
11-49	3V1Q62105-2	CLAMP SCREW KIT クランプスクリューキット	2	2	2	2	
11-50	3V1Q62108-1	* CLAMP SCREW ASSY * クランプスクリューアッソ	1	1	1	1	
11-51	3M3-62106-0	** CLAMP SCREW ** クランプスクリュー	1	1	1	1	
11-52	3RSQ62102-0	** CLAMP SCREW HANDLE ** クランプスクリューハンドル	1	1	1	1	
11-53	951403-0622	** SPRING PIN ** スプリングピン	1	1	1	1	
11-54	332-62101-1	* CLAMP SCREW PAD * クランプスクリューパッド	1	1	1	1	
11-55	945303-0500	* E-RING d=5 * Eリング d=5	1	1	1	1	

Fig. 11

BRACKET (MF · EF MODEL)
ブラケット (MF · EF モデル)

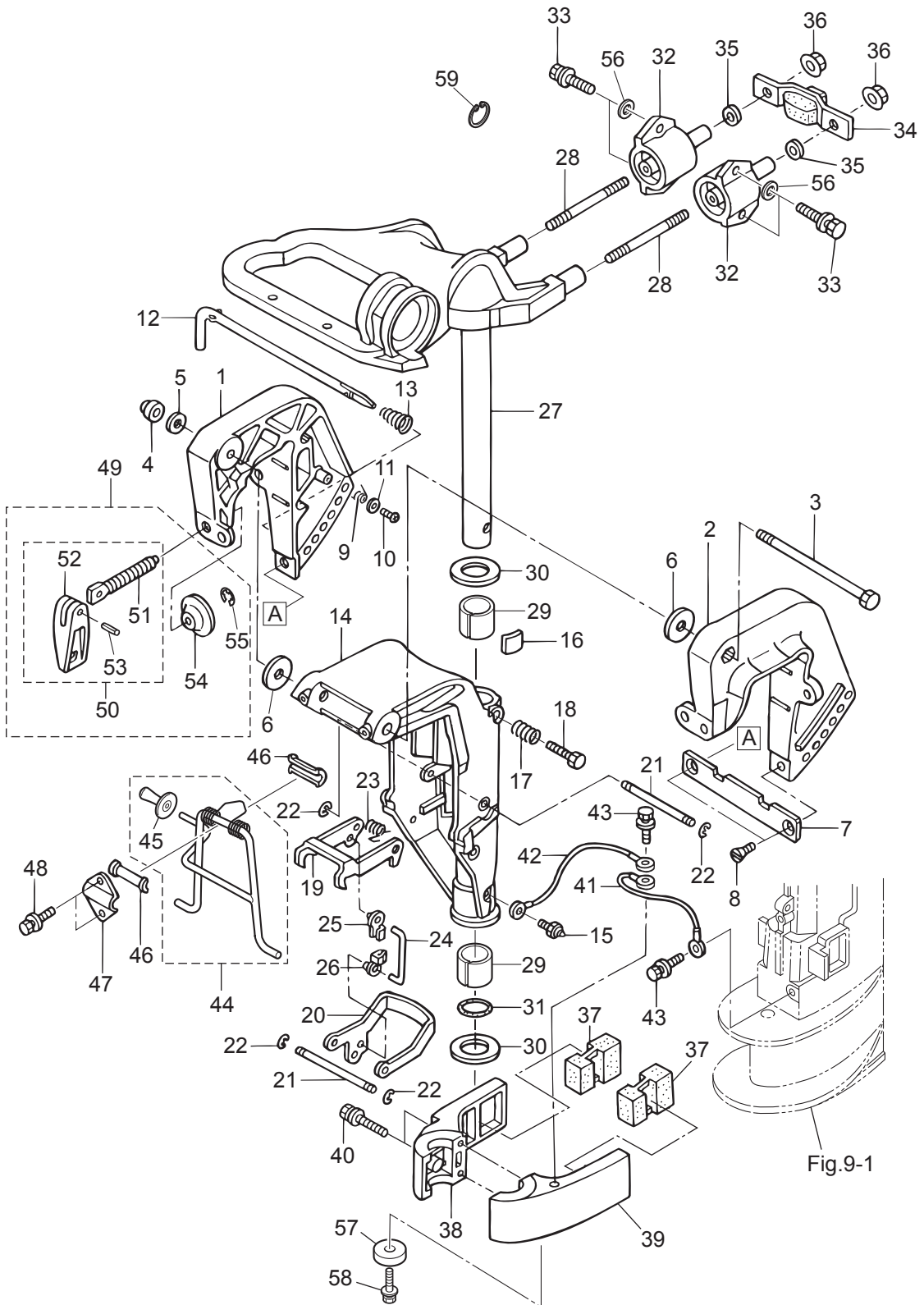
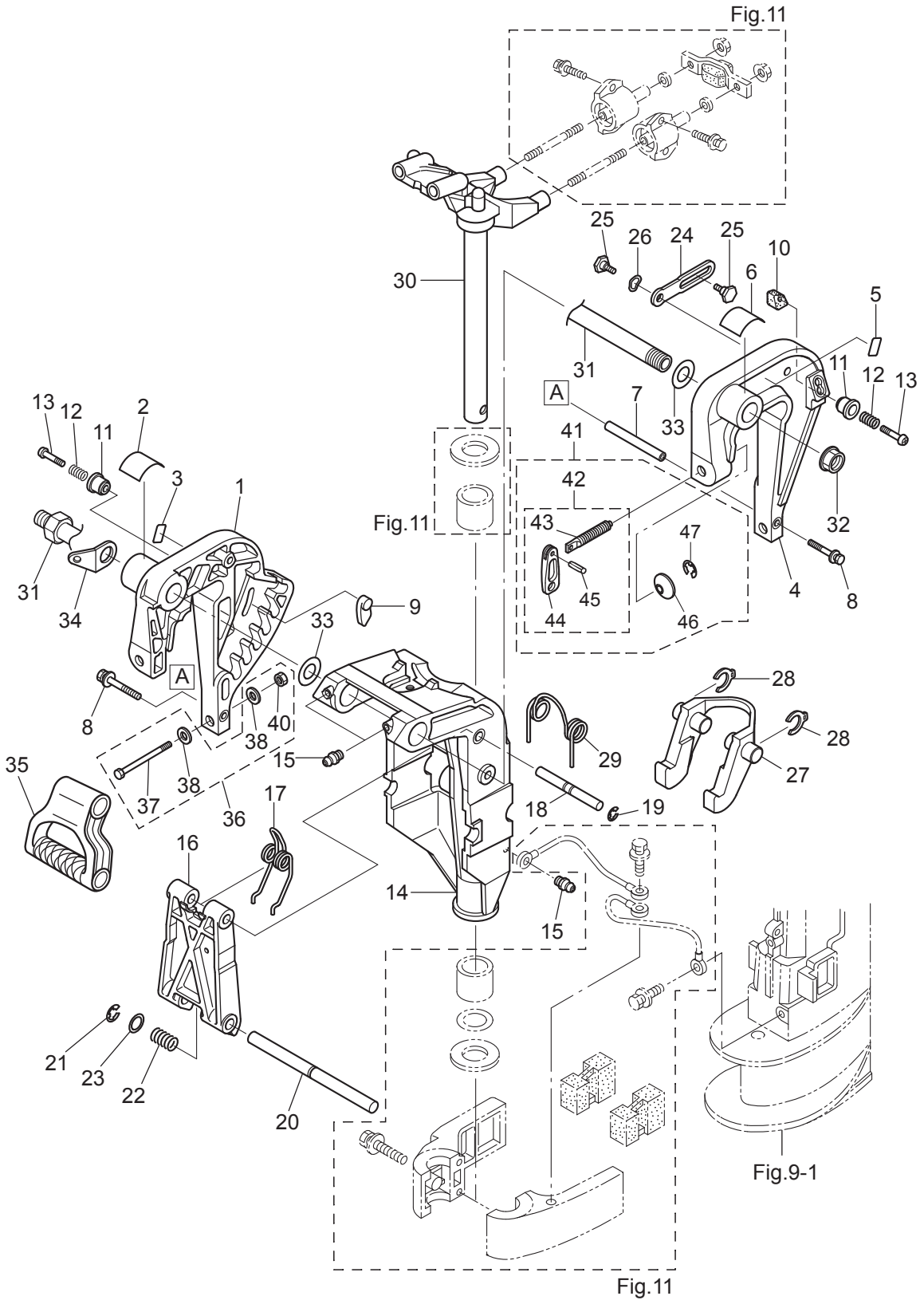


Fig. 12

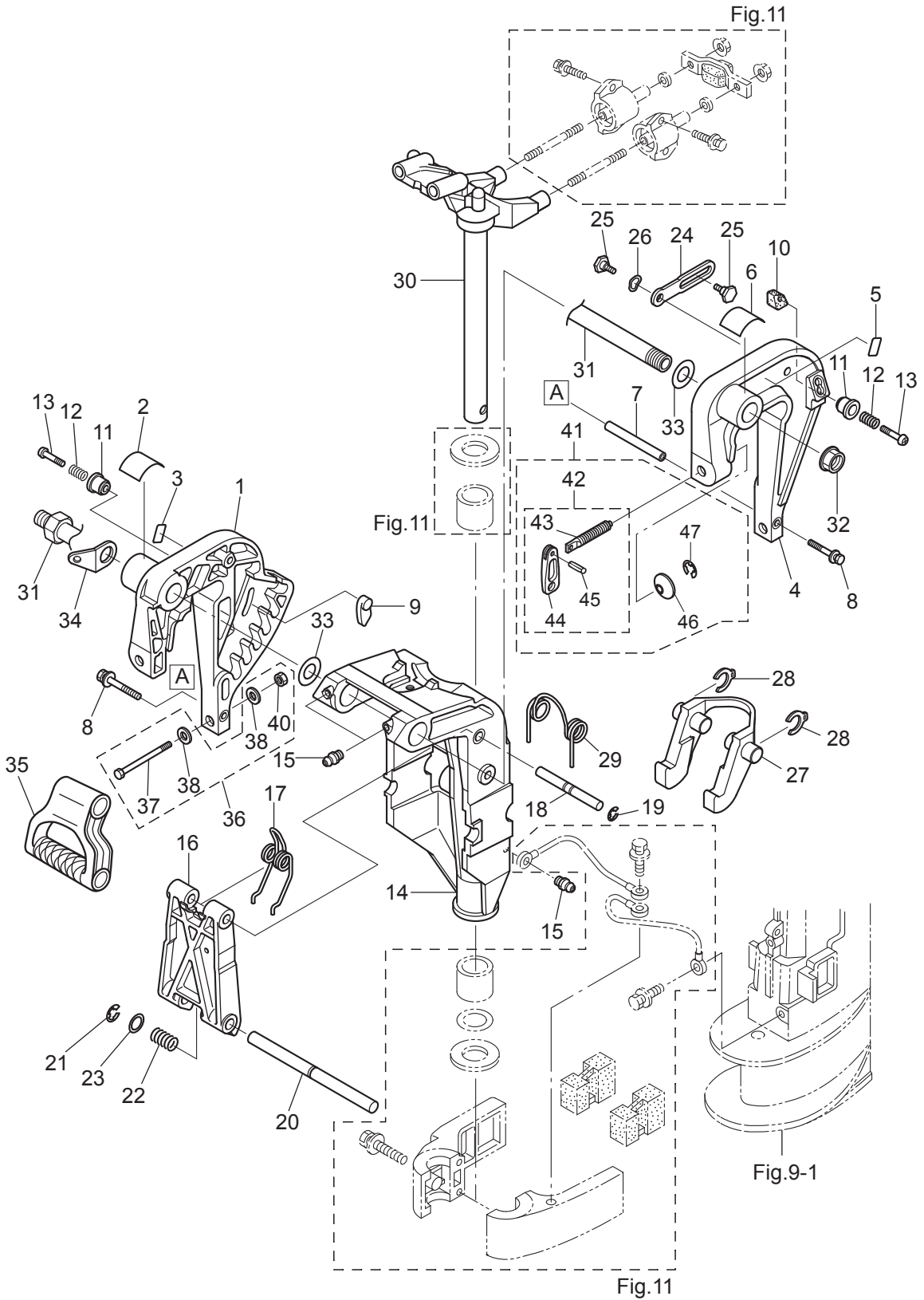
BRACKET (EP MODEL)
ブラケット (EPモデル)



Ref.No. 見出番号	Part No. 部品番号	Description 部 品 名	Q'ty/個数				Remarks 備 考
			MFS6BZ	MFS9B	MFS9,8B	MFS9,8BX	
12-1	3AAQ62112-1	CLAMP BRACKET (R) クランプブラケット (R)	1	1	1		Starboard Side
12-2	3AA-84461-0	TRIM POSITION DECAL トリムポジションデカール	1	1	1		for EP/EPT Type
12-3	3AA-67589-0	LOWER TILT LIMIT DECAL ロワチルトリミットデカール	1	1	1		for EP/EPT Type
12-4	3AAQ62113-1	CLAMP BRACKET (L) クランプブラケット (L)	1	1	1		Port Side
12-5	3AA-67584-0	TILT LOCK DECAL チルトロックデカール	1	1	1		for EP/EPT Type
12-6	3AA-72049-0	CO-PILOT DECAL コパイロットデカール			1		for EFT Type
12-7	3AA-62117-0	DISTANCE PIECE ディスタンスピース	1	1	1		
12-8	9101E3-5640	BOLT ボルト	2	2	2		
12-9	3AA-62163-0	TRIM SETTING PLATE トリムセッティングプレート	1	1	1		
12-10	3AA-62164-0	TILT LOCK PIECE チルトロックピース	1	1	1		
12-11	3AA-62463-0	KNOB ノブ	2	2	2		
12-12	3Y0-66112-0	SPRING スプリング チルトロックノブ	2	2	2		
12-13	921503-0535	SCREW スクリュー	2	2	2		
12-14	3AAQ62310-1	SWIVEL BRACKET スイベルブラケット	1	1	1		
12-15	344-67177-1	GREASE FITTING グリスフィッティング	3	3	3		for EP/EFT/EPT Type
12-16	3AA-62994-0	TILT STOPPER BODY チルトストッパボディ	1	1	1		
12-17	3AA-62434-0	SPRING スプリング	1	1	1		
12-18	3AA-62995-0	TILT STOPPER SHAFT (UPPER) チルトストッパシャフト (アッパ)	1	1	1		
12-19	945303-0600	E-RING d=6 Eリング d=6	2	2	2		
12-20	3AA-62996-1	TILT STOPPER SHAFT (LOWER) チルトストッパシャフト (ロワ)	1	1	1		
12-21	945303-0900	E-RING d=9 Eリング d=9	1	1	1		
12-22	3AA-63727-0	SPRING スプリング	1	1	1		
12-23	332-61315-0	WASHER 10.5-18-1.5 ワッシャ 10.5-18-1.5	1	1	1		
12-24	3AA-62454-0	TILT STOPPER (L) チルトストッパ (L)	2	2	2		
12-25	3AA-62452-0	BOLT 6-12.5-9.5-2.5 ボルト	4	4	4		
12-26	941403-1000	WAVE WASHER d=10 ウェーブワッシャ d=10	2	2	2		
12-27	3AA-66322-1	REVERSE LOCK リバースロック	1	1	1		
12-28	3DN-66316-0	REVERSE LOCK CLIP リバースロッククリップ	2	2	2		
12-29	3AA-66315-0	REVERSE LOCK SPRING リバースロックスプリング	1	1	1		

Fig. 12

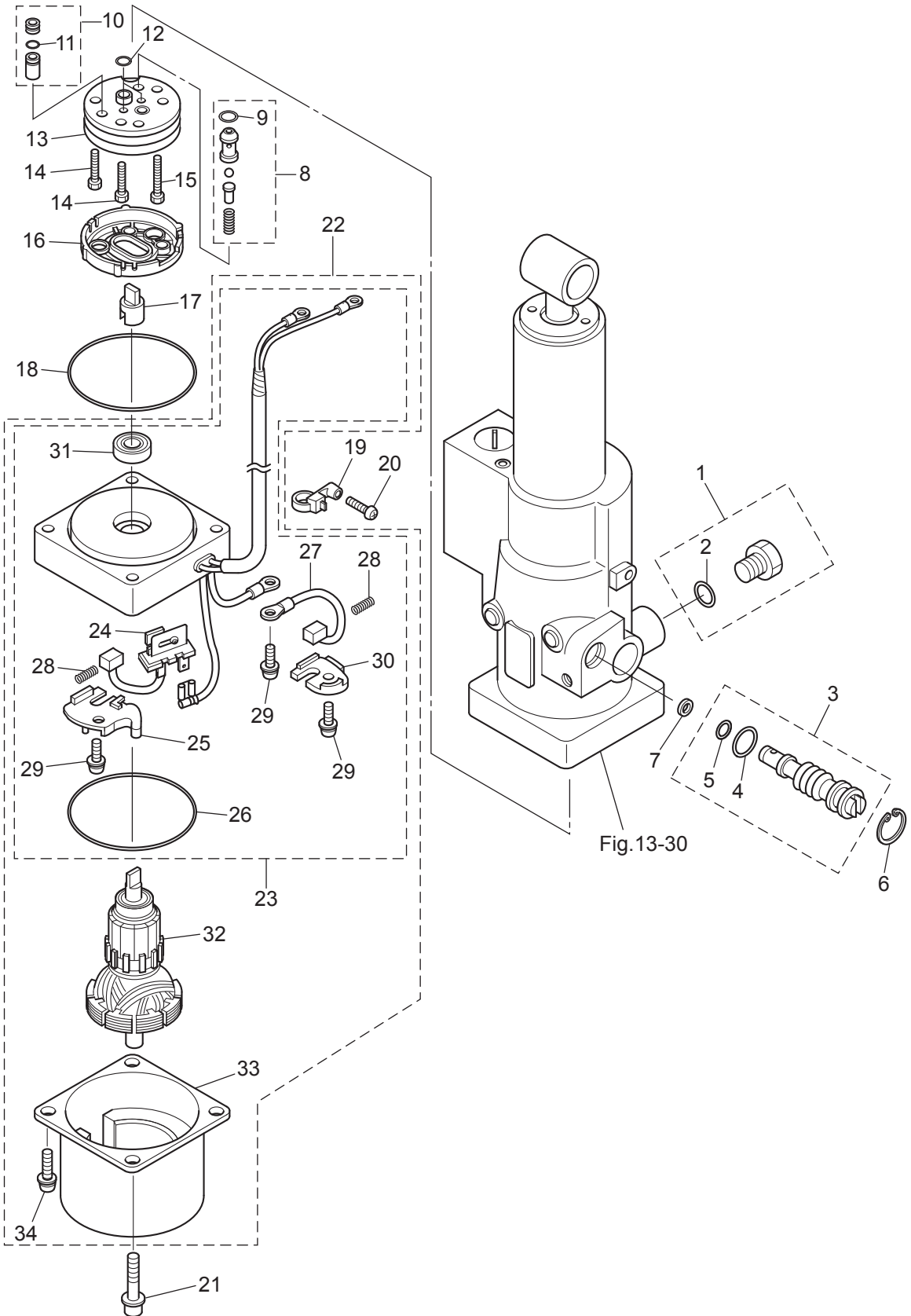
BRACKET (EP MODEL)
ブラケット (EPモデル)



Ref.No. 見出番号	Part No. 部品番号	Description 部 品 名	Q' ty/個数				Remarks 備 考
			MFS6BZ	MFS6B	MFS9,8B	MFS9,8BX	
13-1	3Z0Q77211-2	CLAMP BRACKET (PTT-R) クランプブラケット (PTT-R)			1		Starboard Side
13-2	3Z0Q77212-0	CLAMP BRACKET (PTT-L) クランプブラケット (PTT-L)			1		Port Side
13-3	3Z0-77115-0	TRIM LOCK PIN トリムロックピン			2		
13-4	3P0-66233-0	WASHER 8.1-16-1.5 ワッシャ 8.1-16-1.5			2		
13-5	3V5-62442-0	NYLON NUT 8-P1.25 ナイロンナット 8-P1.25			2		
13-6	3H6-60218-0	ANODE アノード			2		
13-7	910103-5616	BOLT ボルト			2		
13-8	398-62396-1	GROUND L=130 グラント [®] (アースワイヤ) L=130			1		PT Assy-Cramp Bracket
13-9	910103-5612	BOLT ボルト			1		
13-10	3V1Q77208-0	SWIVEL BRACKET ASSY スイベルブラケットアッシー			1		
13-11	3Z0-62476-2	TILT STOPPER チルトストップ [®] (PTT)			1		
13-12	369-62433-1	TILT STOPPER GRIP チルトストップ [®] グリップ			1		
13-13	353-63207-0	COLLAR 10.2-12-12 カラー 10.2-12-12			2		
13-14	940103-1000	WASHER ワッシャ			1		
13-15	951403-3516	SPRING PIN 3.5-16 スプリングピン 3.5-16			1		
13-16	3R0-62473-0	TILT STOPPER SPRING チルトストップ [®] スプリング			1		
13-17	3Z0-63035-0	FRICTION PIECE フリクションピース			1		
13-18	3Z0-62417-0	BUSHING 24-30-30 ブッシング 24-30-30			1		
13-19	350-62417-0	BUSHING 24-30-30 ブッシング 24-30-30			1		
13-20	346-62127-0	CAP NUT キャップナット ブラケットボルト			2		for EFT Type
13-21	3AA-62441-0	FRICTION LEVER フリクションレバー			1		for EFT Type
13-22	3R3-62443-0	WASHER 8.1-20-0.8 ワッシャ 8.1-20-0.8			1		for EFT Type
13-23	3R3-62445-0	BOLT M8 P1.25 ボルト コパイロット			1		for EFT Type
13-24	930403-0800	NYLON NUT 8-P1.25 ナイロンナット 8-P1.25			1		for EFT Type
13-25	940103-0800	WASHER ワッシャ			1		
13-26	3AA-62447-0	PLATE プレート コパイロット			1		for EFT Type
13-27	9101E3-5616	BOLT ボルト			2		for EFT Type
13-28	3R3-62448-1	WASHER 8.5-38-3 ワッシャ コパイロット			1		for EFT Type
13-29	3R3-62449-0	DISC 8.5-38-2 ディスク コパイロット 8.5-38-2			2		for EFT Type

Fig. 14

POWER TILT
パワーチルト



Ref.No. 見出番号	Part No. 部品番号	Description 部 品 名	Q' ty/個数				Remarks 備 考
			MFS6BZ	MFS6B	MFS9,8B	MFS9,8BX	
14-1	3Z0-77221-0	CAP ASSY キャップアッソ			1		
14-2	3B7-77169-0	* O-RING * オリソグ			1		
14-3	3Z0-77175-0	MANUAL VALVE ASSY マニュアルバルブアッソ			1		
14-4	3R0-77177-0	* O-RING 2.4-9.8 * オリソグ 2.4-9.8			1		
14-5	3Z0-77179-0	* O-RING * オリソグ			1		
14-6	3R0-77171-0	C-RING Cリソグ			1		
14-7	3AC-77173-0	SEAL WASHER シールワッソヤ			1		
14-8	3Z0-77450-0	RELIEF VALVE ASSY リリフバルブアッソ			1		
14-9	3Z0-77179-0	* O-RING * オリソグ			1		
14-10	3Z0-77460-0	VALVE ASSY バルブアッソ			1		
14-11	3R0-77451-0	* O-RING 1.5-3.5 * オリソグ 1.5-3.5			1		
14-12	3B7-77169-0	O-RING オリソグ			2		
14-13	3B7-77430-0	PUMP ポンプ			1		
14-14	3B7-77432-1	BOLT ボルト			2		
14-15	3B7-77431-1	BOLT ボルト			1		
14-16	3B7-77434-1	FILTER フィルタ B			1		
14-17	3E0-77163-0	COUPLING カップリソグ ポンプ			1		
14-18	3R0-77167-0	O-RING 2-62.5 オリソグ 2-62.5			1		
14-19	3Z1-84398-1	BAND バンド リードワイヤ			1		
14-20	3V1-64333-0	PRE-COATED SCREW 5-12 プレコートスクリュ 5-12			1		
14-21	3Z0-77431-0	BOLT ボルト			2		
14-22	3Z0-77180-0	MOTOR ASSY モータアッソ			1		
14-23	3Z0-77192-0	* MOTOR BRACKET ASSY * モータブラケツアッソ			1		
14-24	3Z0-77191-0	** BREAKER ** ブレーカ			1		
14-25	3Z0-77187-0	** BREAKER HOLDER ** ブレーカホルダ			1		
14-26	3Z0-77167-0	** O-RING ** オリソグ			1		
14-27	3E0-77183-0	** BRUSH ** ブラシ			1		
14-28	3E0-77184-0	** BRUSH SPRING ** ブラシスプリソグ			2		
14-29	921521-5512	** SCREW ** スクリュ			3		

Fig. 14

POWER TILT
パワーチルト

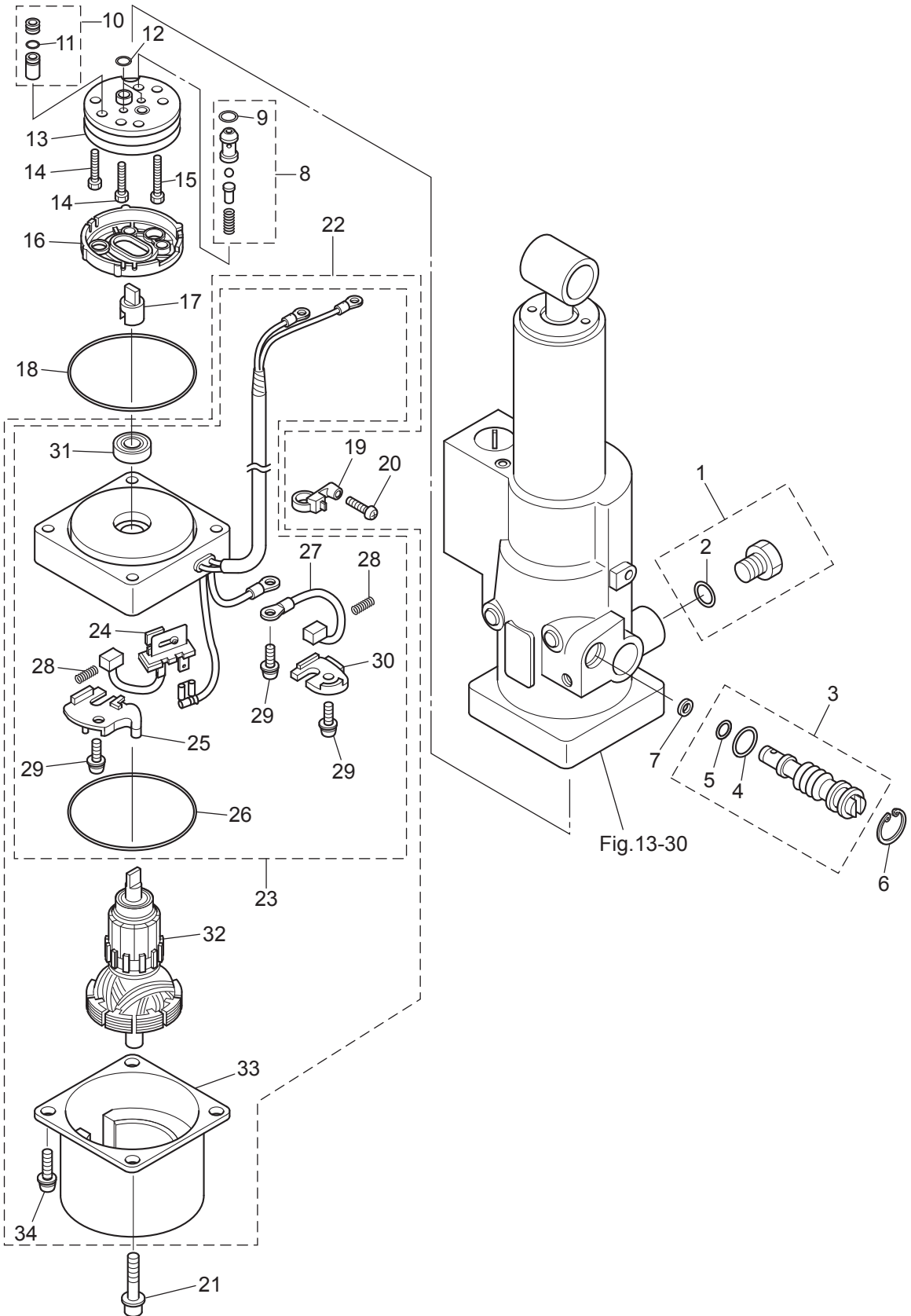
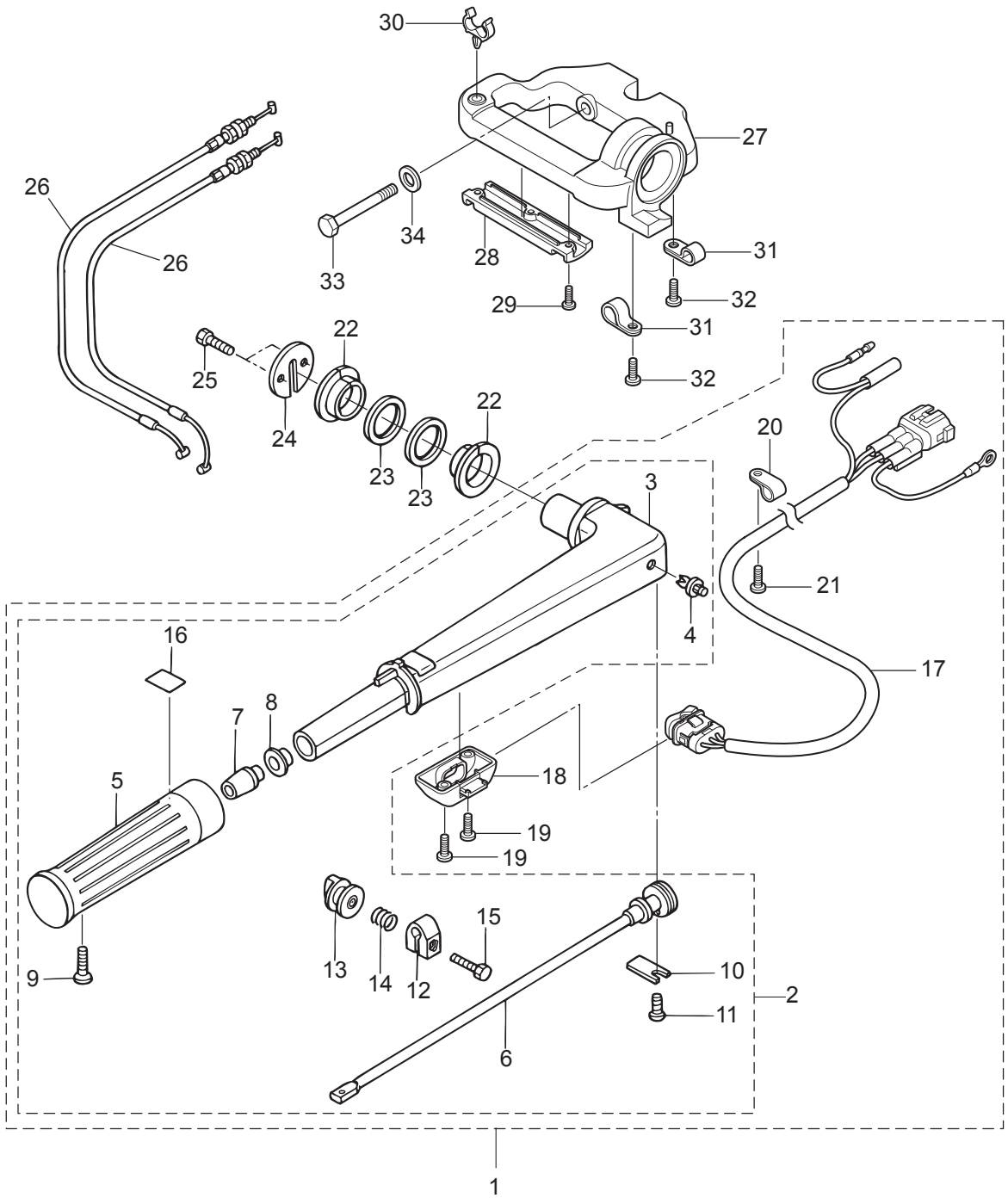


Fig. 15

TILLER HANDLE
ティラハンドル



Ref.No. 見出番号	Part No. 部品番号	Description 部品名	Q'ty/個数				Remarks 備考
			MF56BZ	MF59B	MF598B	MF598BX	
15-1	3V2Q63003-1	TILLER HANDLE ASSY テイルハンドルアッソ (PTT)			1		for EFT Type
15-2	3V1Q63003-5	* TILLER HANDLE ASSY * テイルハンドルアッソ	1	1	1	1	for MF/EF Type
15-3	3V1Q63011-3	** TILLER HANDLE ** テイルハンドル	1	1	1	1	
15-4	350-67154-0	** PLASTIC RIVET 6.5 ** プラスチックリベット 6.5	1	1	1	1	
15-5	3R3-63012-0	** GRIP ** グリップ	1	1	1	1	
15-6	3V1-63041-0	** THROTTLE SHAFT ** スロットルシャフト	1	1	1	1	
15-7	3H6-63048-0	** THROTTLE SHAFT DAMPER ** スロットルシャフトダンパ	1	1	1	1	
15-8	3H6-63510-0	** BUSHING 14-15.8-7 ** ブッシング 14-15.8-7	1	1	1	1	
15-9	920803-0518	** SCREW ** スクリュー	1	1	1	1	
15-10	3B2-63063-0	** THROTTLE SHAFT SUPPORT ** スロットルシャフトサポート	1	1	1	1	
15-11	9215E3-0612	** SCREW ** スクリュー	1	1	1	1	
15-12	3V1-63035-1	** FRICTION PIECE ** フリクションピース	1	1	1	1	
15-13	3V1-63077-0	** ADJUSTING NUT ** アジャストナット	1	1	1	1	
15-14	3V1-63036-0	** SPRING ** スプリング	1	1	1	1	
15-15	910103-0625	** BOLT ** ボルト	1	1	1	1	for MF/EF Type
15-16	3V9-72019-0	** THROTTLE DECAL ** スロットルデカール	1	1	1	1	
15-17	3V1-72615-0	* PTT SWITCH ASSY * PTTスイッチアッソ			1		for EFT Type
15-18	3V1-76032-0	* SWITCH BOX * スイッチボックス			1		for EFT Type
15-19	9215E3-0516	* SCREW * スクリュー			2		for EFT Type
15-20	336-06973-0	* CLAMP 6-9.5L * クランプ 6-9.5L			1		for EFT Type
15-21	9215E3-0512	* SCREW * スクリュー			1		for EFT Type
15-22	3V1-63102-0	BUSHING ブッシング ハンドル	2	2	2	2	
15-23	3V1-63108-1	WASHER 39-52-1 ワッシャ 39-52-1	2	2	2	2	
15-24	3V1-63107-0	COVER カバー	1	1	1	1	
15-25	9101E3-0616	BOLT ボルト	2	2	2	2	
15-26	3V1-63600-0	THROTTLE WIRE スロットルワイヤ	2	2	2	2	
15-27	3V1Q62001-1	STEERING BRACKET ステアリングブラケット			1		for EFT Type
15-28	3V1-62004-0	CORD HOLDER コードホルダ			1		for EFT Type
15-29	921503-0408	SCREW スクリュー			3		for EFT Type

Fig. 15

TILLER HANDLE
ティラハンドル

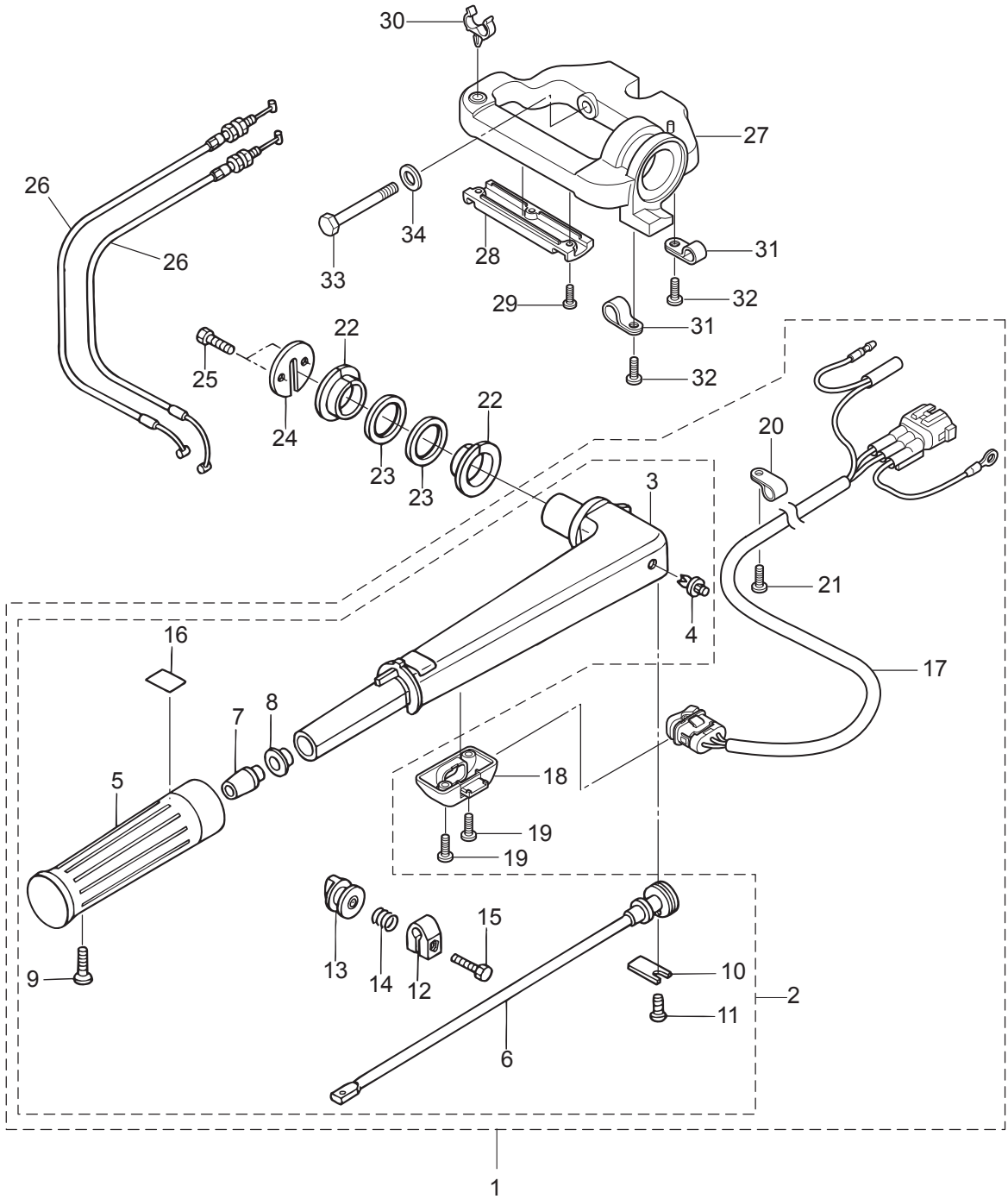
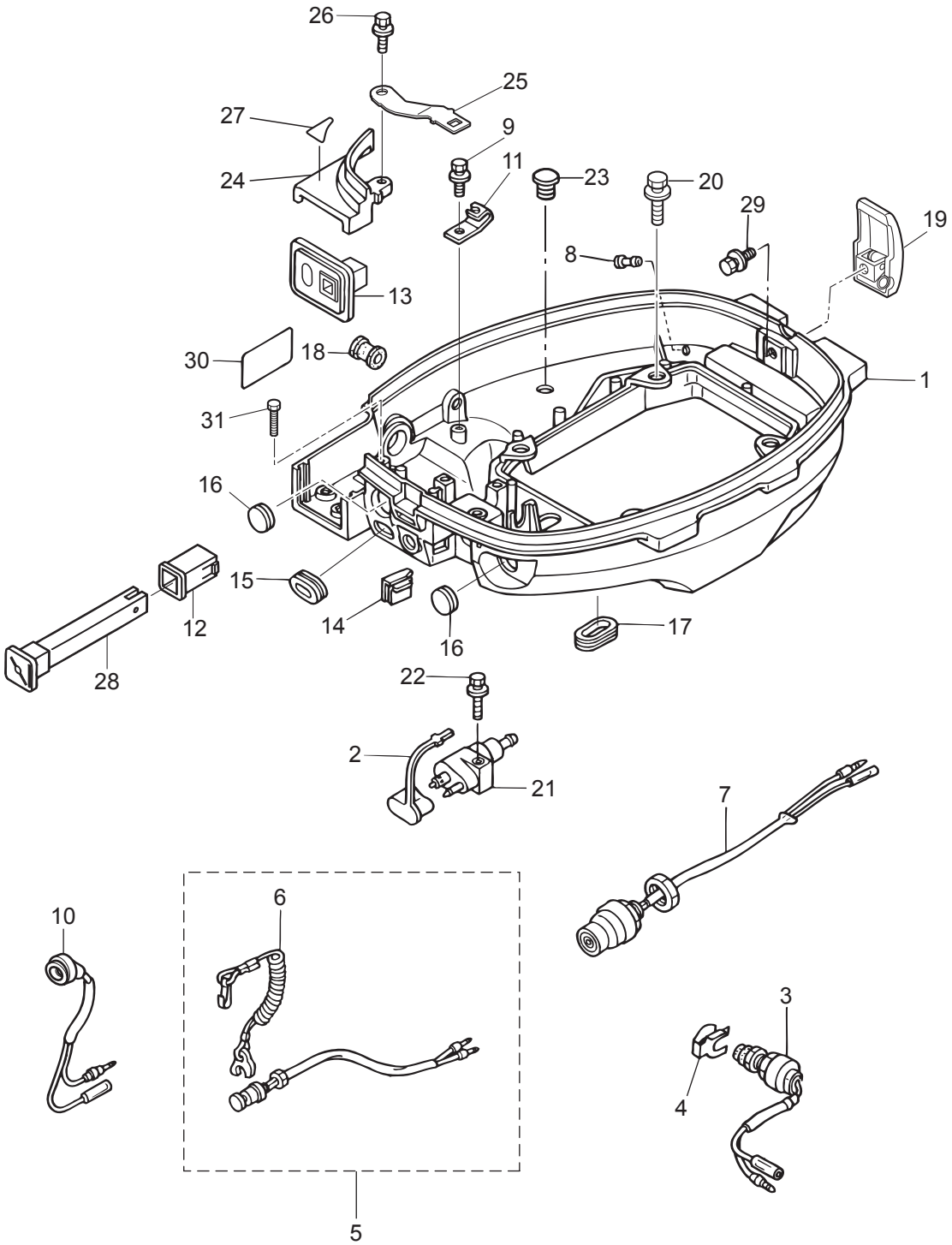


Fig. 16

BOTTOM COWL
ボトムカウル



Ref.No. 見出番号	Part No. 部品番号	Description 部品名	Q'ty/個数				Remarks 備考	
			MF-S6BZ	MF-S9B	MF-S9,8B	MF-S9,8BX		
16-1	3V2Q67100-0	BOTTOM COWL ボトムカウル	1	1	1	1		
16-2	3H6-70262-0	FUEL CONNECTOR PROTECTOR フエエルコネクタプロテクタ	1	1	1	1		
16-3	398-76080-1	NEUTRAL SWITCH ニュートラルスイッチ	1	1	1		for EF/EFT Type	
16-4	398-76083-0	NEUTRAL SWITCH ACTUATOR ニュートラルスイッチアクチエータ	1	1	1		for EF/EFT Type	
16-5	398-06830-0	STOP SWITCH ASSY ストップスイッチアッソ	1	1	1	1	for MF/EF/EFT Type	
16-6	353-06821-0	* STOP SWITCH LANYARD ASSY * ストップスイッチランヤードアッソ	1	1	1	1		
16-7	3AA-76026-0	MAIN SWITCH ASSY メインスイッチアッソ	1	1	1		for EF/EFT Type	
16-8	3BA-01138-0	NIPPLE 6.8-3-10 ニッブル ウォータ	1	1	1	1		
16-9	1	9101E3-5612	BOLT ボルト	2	2	2	2	for MF Type Clamp, Cable Bracket
16-9	2	9101E3-5612	BOLT ボルト	1	1	1		for EF/EP Type Cable Bracket
16-10	1	3R3-71040-0	PILOT LAMP ASSY パイロットランプアッソ	1	1	1	1	for MF/EF/EP Type
16-10	2	3Z0-71040-0	PILOT LAMP ASSY パイロットランプアッソ			1		for PT Type
16-11	3V1-69000-0	STARTER LOCK CABLE BRACKET スタータロックケーブルブラケット	1	1	1	1		
16-12	3C8-67156-0	BUSHING ブッシング チョークノブ	1	1	1	1	for MF/EF/EFT Type	
16-13	3Y3-63621-0	GROMMET グロメット (Fタイプ)	1	1	1	1	for MF Type	
16-14	3V1-63624-0	GROMMET グロメット	1	1	1	1	Throttle Cable	
16-15	3R3-67162-0	GROMMET 25-15-3 グロメット バッテリケーブル	1	1	1	1	Battery Cable	
16-16	1	345-67117-0	GROMMET 17-2.7 グロメット 17-2.7	1	1	1	1	Main Switch for MF Type
16-16	2	345-67117-0	GROMMET 17-2.7 グロメット 17-2.7	2	2	2		Main Switch, Stop Switch for EP/EPT Type
16-17	3R3-66226-0	GROMMET 40-18-3 グロメット シフトロッド	2	2	2	2	Shift Rod PTT Cord	
16-18	3B2-67187-0	GROMMET 16-17.5 グロメット	1	1	1	1	for MF/EF/EFT Type Throttle Shaft	
16-19	3AA-67120-1	COWL LATCH ASSY カウルラッチアッソ	1	1	1	1		
16-20	9101E3-5625	BOLT ボルト	4	4	4	4		
16-21	394-70260-0	FUEL CONNECTOR (MALE) フエエルコネクタ (エンジンメール)	1	1	1	1		
16-22	9101E3-5625	BOLT ボルト	1	1	1	1		
16-23	3A3-60984-0	SUB-WATER INLET HOSE PLUG サブウォータインレットホースプラグ	1	1	1	1		
16-24	3V1Q67481-0	SHIFT LEVER BRACKET COVER シフトレバーブラケットカバー	1	1	1	1		
16-25	3Z0-76174-0	STAY ステー			1		for EFT/EPT Type	
16-26	9101E3-5616	BOLT ボルト	1	1	1	1		

Fig. 16

BOTTOM COWL
ボトムカウル

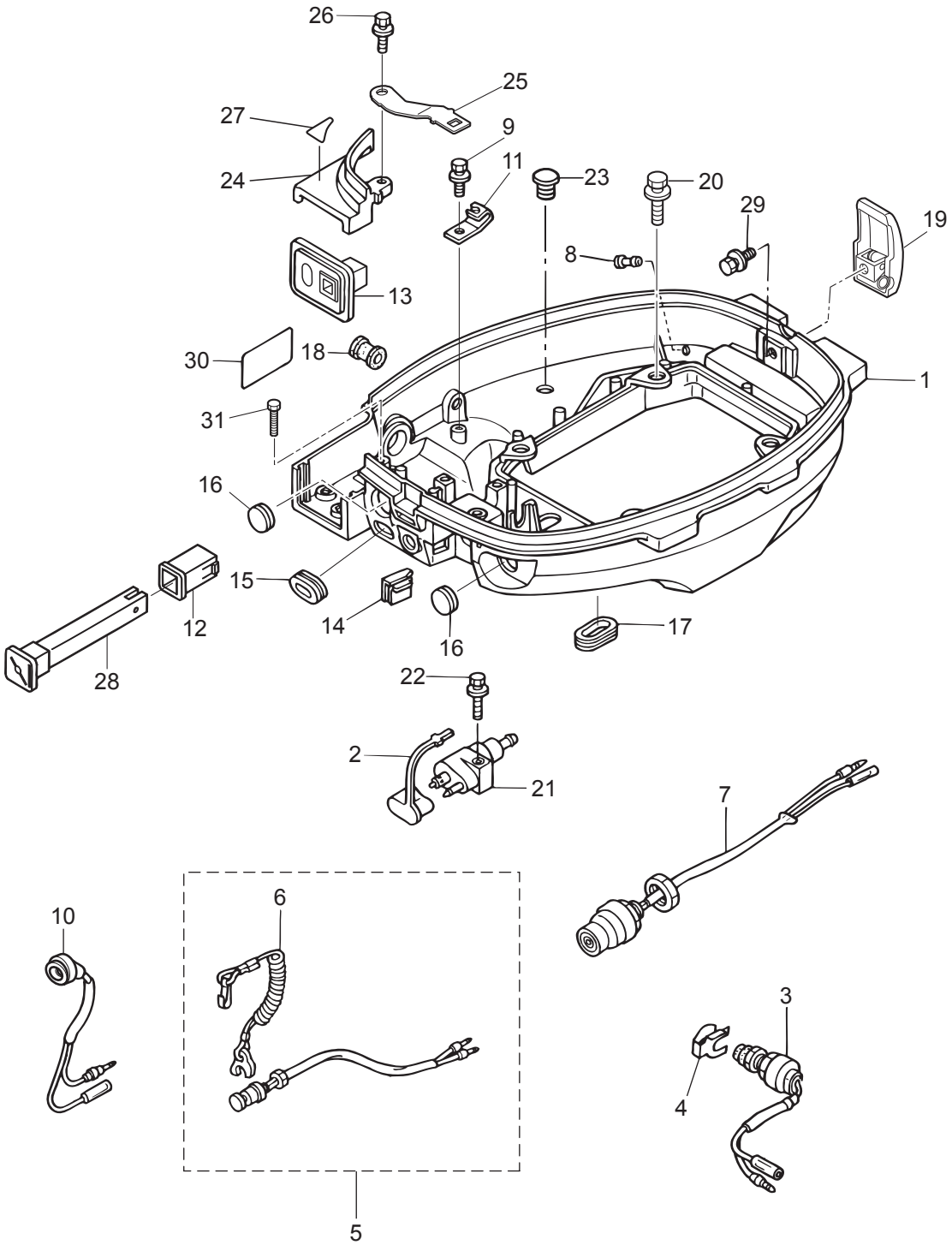
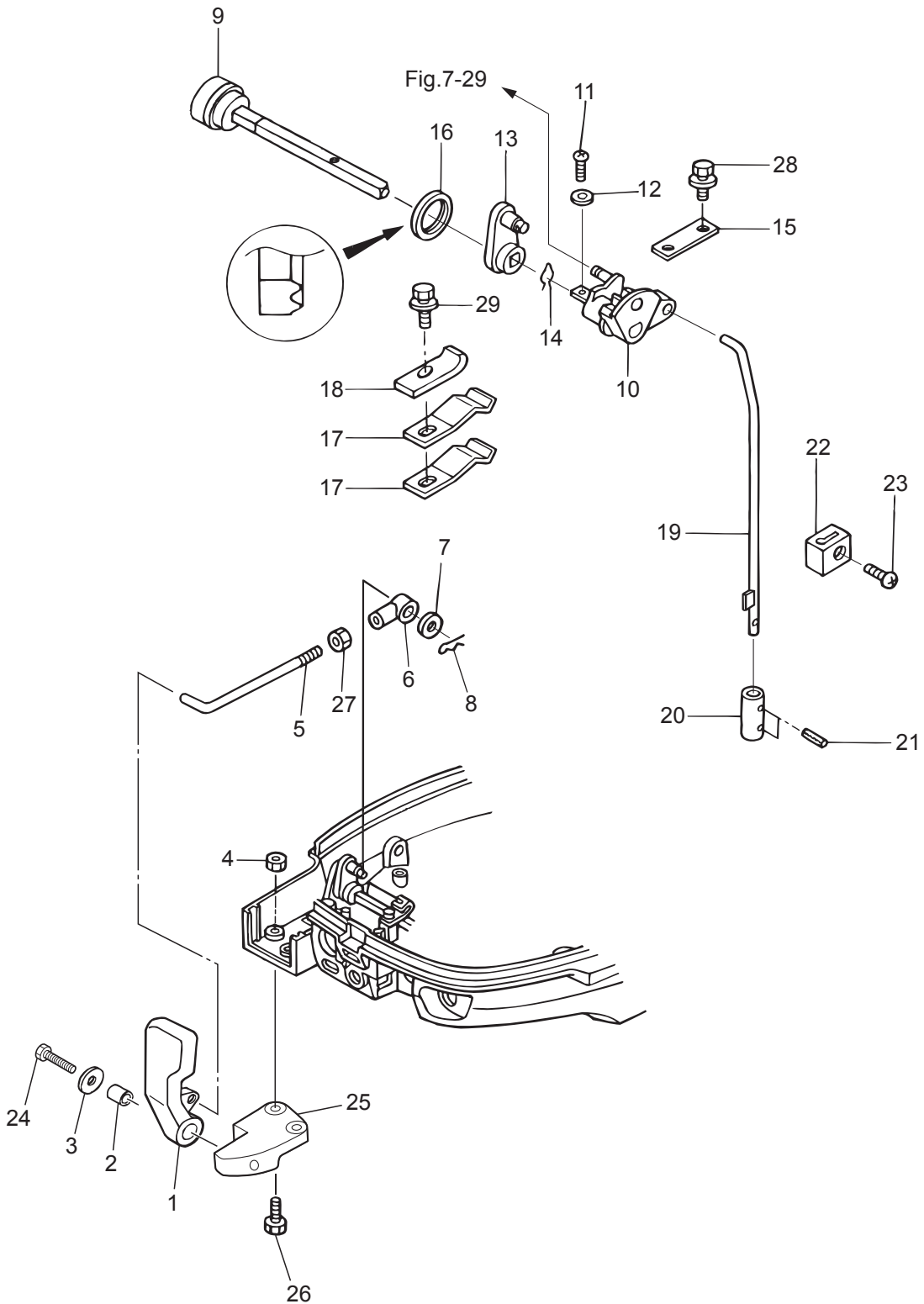


Fig. 17

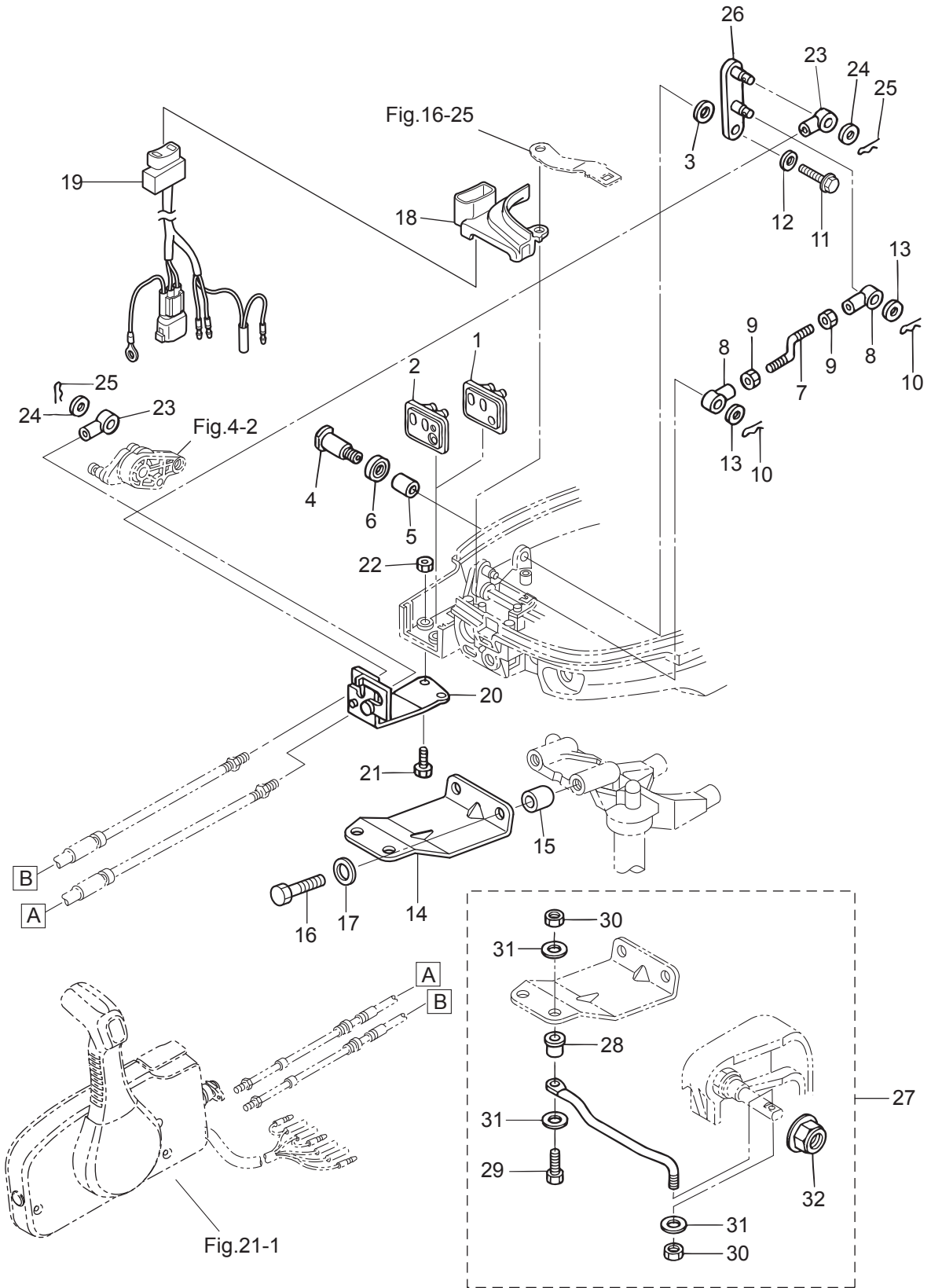
SHIFT
シフト



Ref.No. 見出番号	Part No. 部品番号	Description 部品名	Q'ty/個数				Remarks 備考
			MFS6BZ	MFS6B	MFS9,8B	MFS9,8BX	
17-1	3Y3-66110-0	SHIFT LEVER シフトレバー	1	1	1	1	
17-2	3H6-63619-1	COLLAR 6.5-10.5-10 カラー ブラケット 6.5-10.5-10	1	1	1	1	
17-3	346-67115-0	WASHER 6.5-21-1 ワッシャ 6.5-21-1	1	1	1	1	
17-4	9301E3-0600	NUT ナット	2	2	2	2	
17-5	3Y3-66134-0	SHIFT LEVER ROD シフトレバーロッド	1	1	1	1	
17-6	3R0-83715-0	CABLE JOINT 4.5-40.5 ケーブルジョイント	1	1	1	1	Rod End
17-7	3AA-83719-0	WASHER 8.5-18-1.6 ワッシャ 8.5-18-1.6	1	1	1	1	
17-8	951603-0800	SNAP PIN d=8 スナップピン d=8	1	1	1	1	Rod End
17-9	3AA-66135-1	SHIFT LEVER SHAFT シフトレバーシャフト	1	1	1	1	
17-10	3V1-66225-0	SHIFT ROD LEVER シフトロッドレバー	1	1	1	1	
17-11	921503-0414	SCREW スクリュー	1	1	1	1	
17-12	940103-0400	WASHER ワッシャ	1	1	1	1	
17-13	3V1-66129-0	SHIFT LEVER (REMOTE CONTROL) シフトレバー (リモートコントロール)	1	1	1	1	
17-14	951703-0800	SNAP RETAINER d=8 スナップリテーナ d=8	1	1	1	1	
17-15	3V1-66145-0	HOLDER ホルダ シフトレバーシャフト	1	1	1	1	
17-16	3V1-66187-0	SEAL RING 23-29-3.7 シールリング 23-29-3.7	1	1	1	1	
17-17	3UA-66113-0	SHIFT DETENT SPRING t=0.8 シフトデテントスプリング	1	1	1	1	
17-18	3Y1-66117-0	SHIFT DETENT SUPPORTER t=0.8 シフトデテントサポーター	1	1	1	1	
17-19	3V1-66211-1	SHIFT ROD シフトロッド	1	1	1	1	
17-20	3V1-66241-0	SHIFT ROD JOINT シフトロッドジョイント	1	1	1	1	
17-21	951403-0310	SPRING PIN 3-10 スプリングピン 3-10	2	2	2	2	
17-22	3V1-66302-1	REVERSE LOCK LINK JOINT リバースロックリンクジョイント	1	1	1	1	
17-23	921503-0612	SCREW スクリュー	1	1	1	1	
17-24	9101E3-0625	BOLT ボルト	1	1	1		
17-25	3Y3Q67480-0	SHIFT LEVER BRACKET シフトレバーブラケット	1	1	1		
17-26	9101E3-5625	BOLT ボルト	2	2	2		
17-27	930103-0500	NUT ナット	1	1	1		
17-28	9101E3-5612	BOLT ボルト	2	2	2	2	Holder
17-29	9101E3-5612	BOLT ボルト	1	1	1	1	Shift Lever Stopper

Fig. 18

REMOTE CONTROL PARTS
リモートコントロールパーツ



Ref.No. 見出番号	Part No. 部品番号	Description 部品名	Q'ty/個数				Remarks 備考
			MFS6BZ	MFS9B	MFS9,8B	MFS9,8BX	
18-1	3V1-83732-0	GROMMET グロメット	1	1	1		for EP Type
18-2	3V2-83732-0	GROMMET グロメット			1		for EPT Type
18-3	941403-1400	WAVE WASHER d=14 ウェーブワッシャ d=14	1	1	1		
18-4	3V1-66142-0	PIVOT ピボット (EP)	1	1	1		
18-5	369-67105-0	HOOK LEVER BUSHING フックレバーブッシング	1	1	1		
18-6	338-67147-0	SEAL RING 13.8-22-3.7 シールリング 13.8-22-3.7	1	1	1		
18-7	3V1-66134-0	SHIFT LEVER ROD シフトレバーロッド (EP)	1	1	1		
18-8	3R0-83715-0	CABLE JOINT 4.5-40.5 ケーブルジョイント	2	2	2		Rod End
18-9	930103-0500	NUT ナット	2	2	2		
18-10	951603-0800	SNAP PIN d=8 スナップピン d=8	2	2	2		Rod End
18-11	9101E3-5612	BOLT ボルト	1	1	1	1	
18-12	346-67115-0	WASHER 6.5-21-1 ワッシャ 6.5-21-1	1	1	1	1	
18-13	3AA-83719-0	WASHER 8.5-18-1.6 ワッシャ 8.5-18-1.6	2	2	2	2	
18-14	3AA-83830-0	STEERING HOOK PLATE ステアリングフックプレート	1	1	1	1	
18-15	3AA-83913-0	COLLAR 10.1-20-15 カラー 10.1-20-15	2	2	2	2	
18-16	9161E3-1045	BOLT ボルト	2	2	2	2	
18-17	940103-1000	WASHER ワッシャ	2	2	2	2	
18-18	3V1Q67483-0	REMOTE CONT CABLE STAY COVER リモートコントロールケーブルステーカバー			1		for EPT Type
18-19	3V2-72615-0	PTT SWITCH ASSY PTTスイッチアッセン			1		for EPT Type
18-20	3V1-83820-0	CABLE CLIP ASSY ケーブルクリップアッセン	1	1	1	1	
18-21	9101E3-0616	BOLT ボルト	2	2	2	2	
18-22	9301E3-0600	NUT ナット	2	2	2	2	
18-23	3B7-83715-2	CABLE JOINT ケーブルジョイント	2	2	2	2	Cable End
18-24	3AA-83719-0	WASHER 8.5-18-1.6 ワッシャ 8.5-18-1.6	2	2	2	2	Cable End
18-25	951603-0800	SNAP PIN d=8 スナップピン d=8	2	2	2	2	Cable End
18-26	3V2-66128-0	SHIFT ARM (REMOTE CONTROL) シフトアーム (リモートコントロール)	1	1	1	1	Mark 3V2
18-27	3AA-84905-0	DRAG LINK ASSY ドラッグリンクアッセン J	1	1	1		for EP Type
18-28	3E0-84914-0	* SPACER 9.6-19-13 * スパースドラッグリンク H	1	1	1		
18-29	3C8-84964-0	* BOLT 3/8-35 * ボルト 3/8-35	1	1	1		

Fig. 18

REMOTE CONTROL PARTS
リモートコントロールパーツ

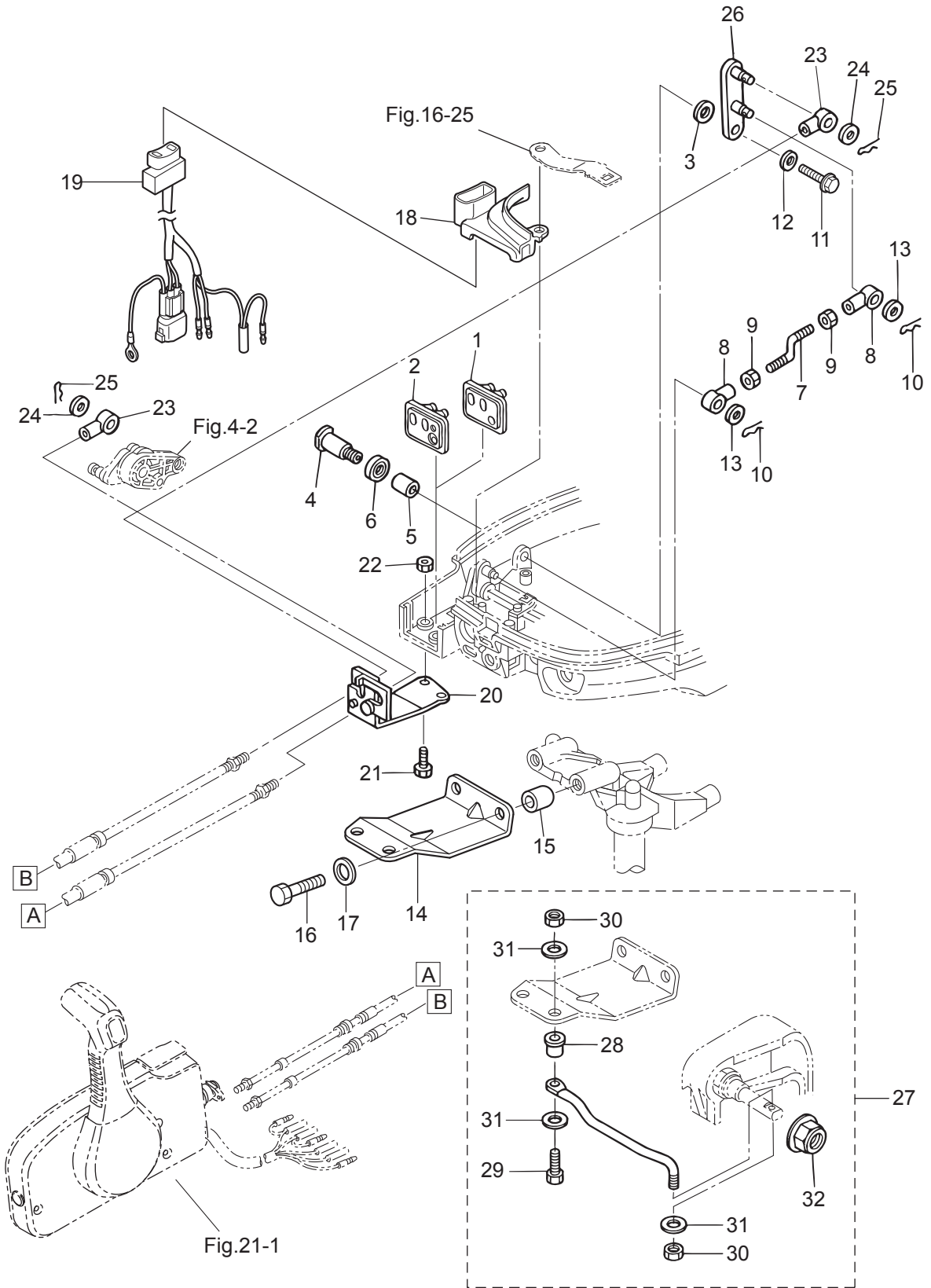


Fig. 19

TOP COWL
トップカウル

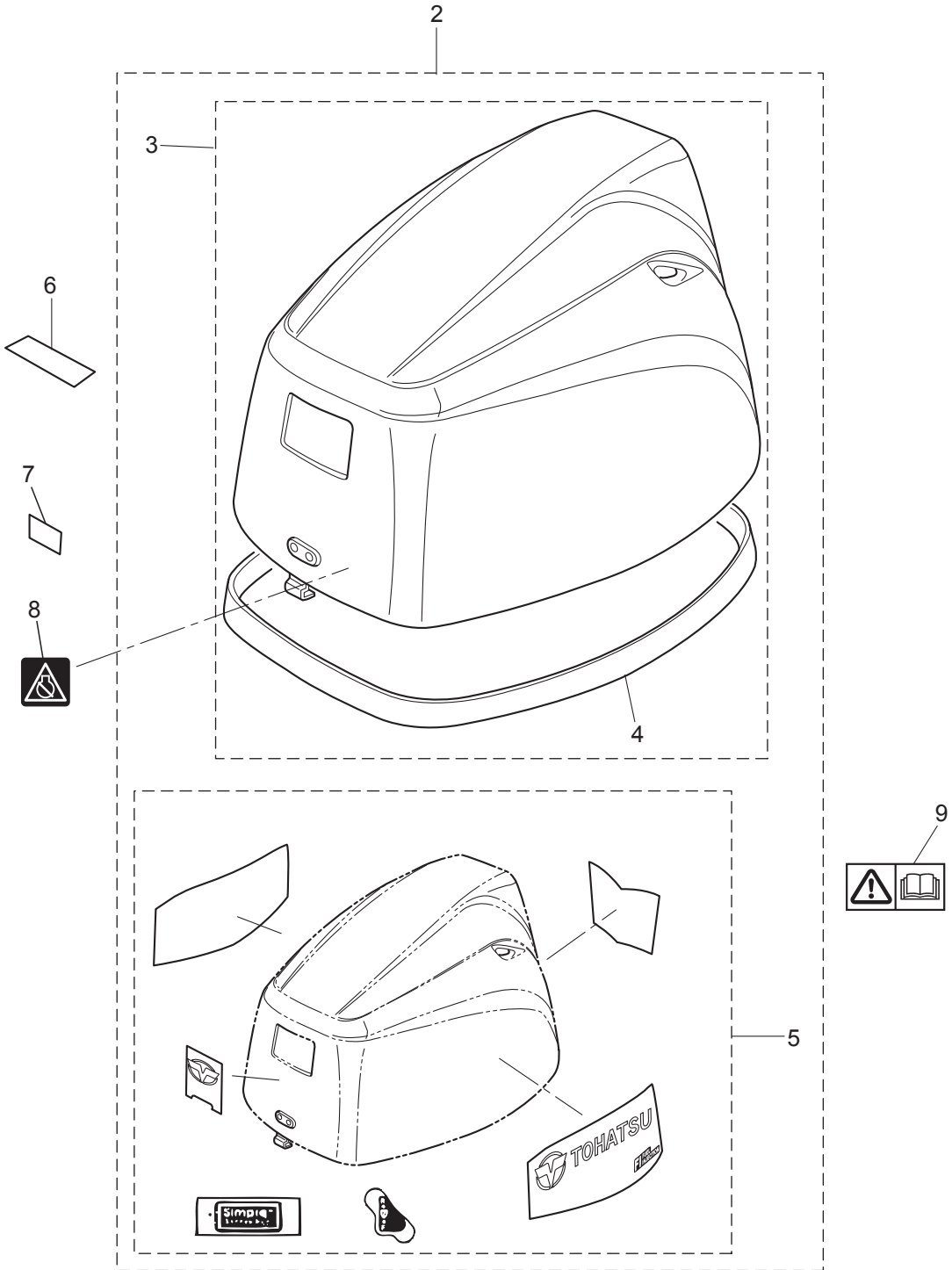
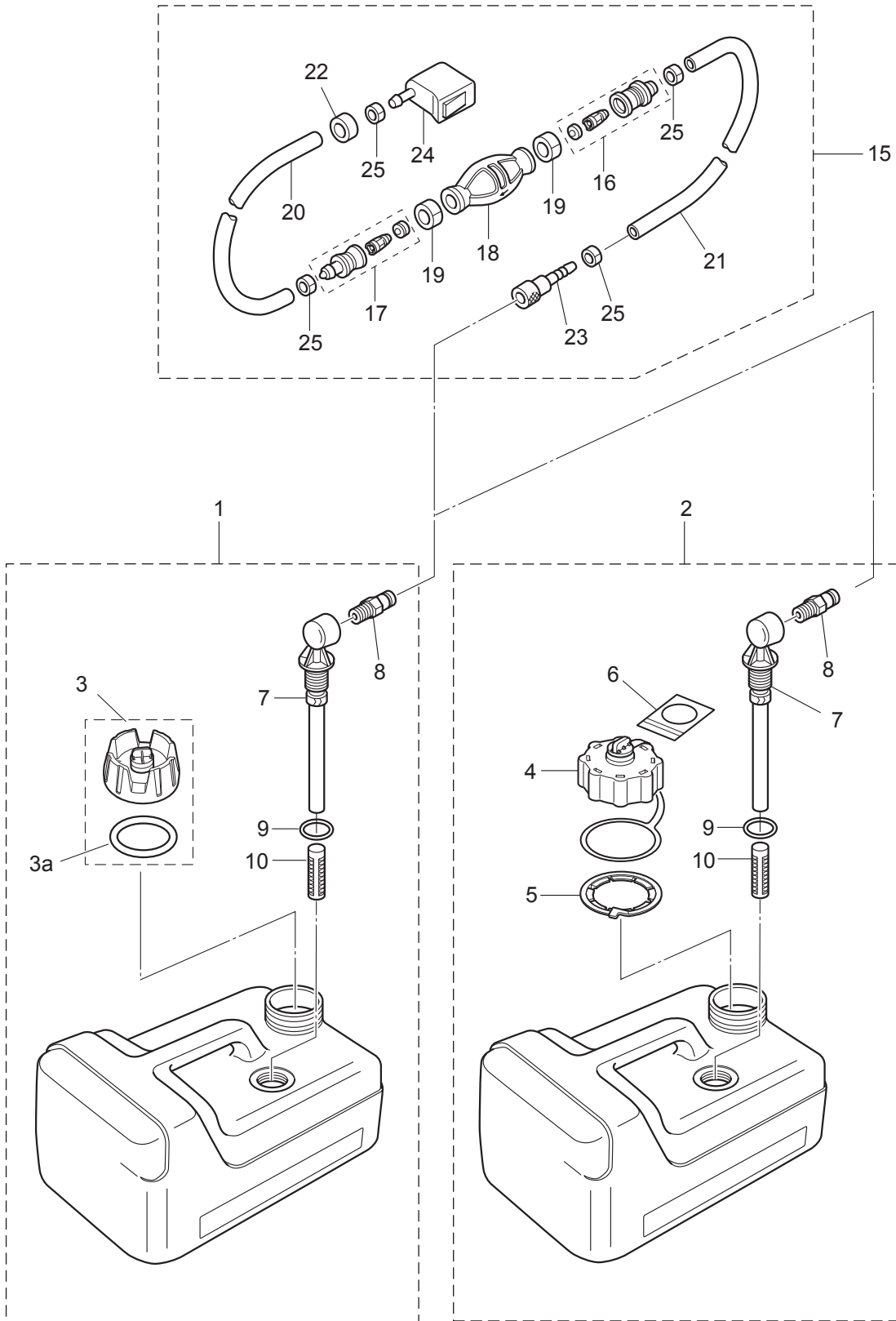


Fig. 20

FUEL TANK
フュエルタンク

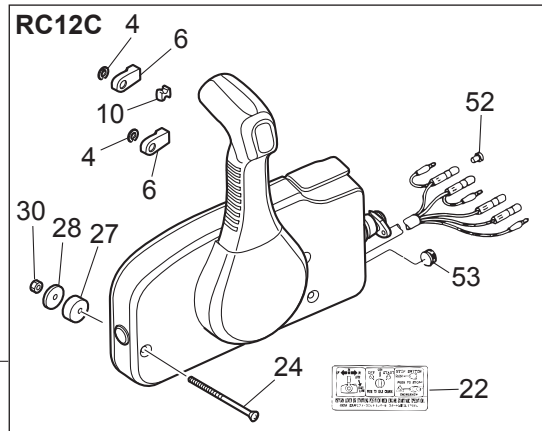
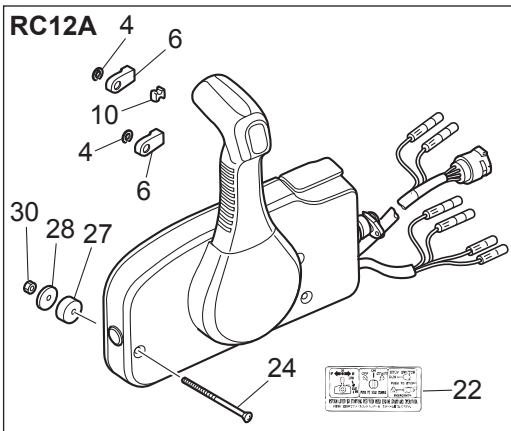
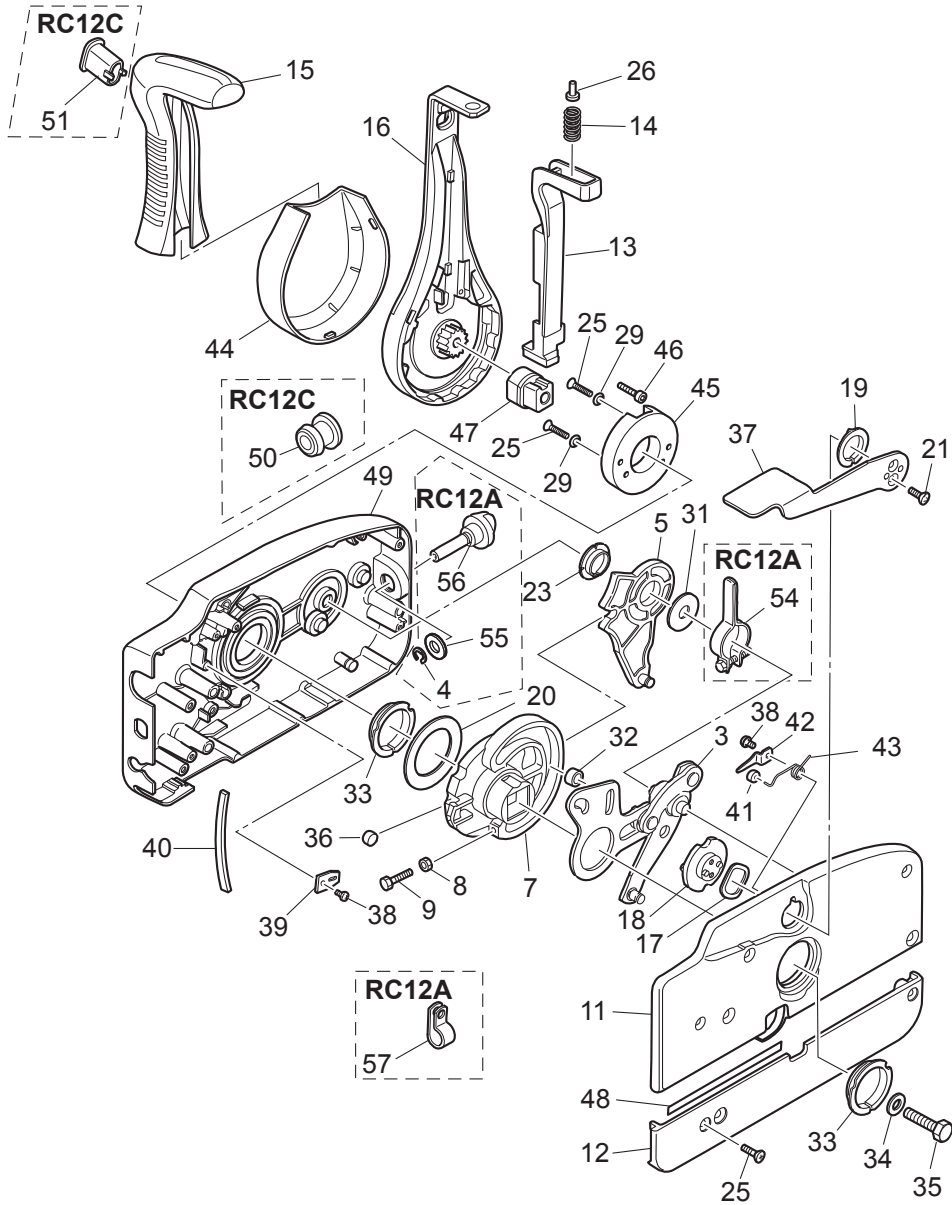


Ref.No. 見出番号	Part No. 部品番号	Description 部品名	Q'ty/個数				Remarks 備考
			MFS6BZ	MFS9B	MFS9,8B	MFS9,8BX	
20-1	3RS-70167-0	FUEL TANK ASSY 12L フエルトンクアッソ 12L (ト-ハツ)	1	1	1	1	STD
20-2	3UA-70167-0	FUEL TANK ASSY 12L フエルトンクアッソ 12L (ト-ハツ)		1	1		Low Permeation Parts for USA Model
20-3	3RS-70020-0	* FUEL TANK CAP ASSY * フエルトンクキャプアッソ	1	1	1	1	
20-3a	3RS-70021-0	** TANK FILLER CAP GASKET ** タンクフイラキャプガスケツ	1	1	1	1	
20-4	3AC-70052-1	FUEL TANK CAP ASSY フエルトンクキャプアッソ		1	1		for USA Model
20-5	3AC-70055-0	RETAINING RING リテ-ニングリング		1	1		for USA Model
20-6	3AC-70352-1	INSTRUCTION TAG インストラクシヨナタ		1	1		for USA Model
20-7	3B2-70155-0	PICK-UP ELBOW ASSY (12L) ピツクアツプエルボアッソ (12L)	1	1	1	1	STD
20-8	3E0-70270-0	QUICK-CONNECTOR (MALE) クイツクコネクタ (タンクメ-ル)	1	1	1	1	
20-9	3C7-70199-0	O-RING オリング	1	1	1	1	STD
20-10	3C7-70113-0	FILTER フィルタ	1	1	1	1	STD
20-15	1 3H6-70200-2	PRIMER BULB ASSY プライマバルブアッソ	1	1	1	1	STD
20-15	2 3AD-70200-2	PRIMER BULB ASSY プライマバルブアッソ		1	1		Low Permeation Parts for USA Model
20-16	3C7-70220-1	* JOINT ASSY (INLET) * ジョイントアッソ (インレット)	1	1	1	1	
20-17	3C7-70224-1	* JOINT ASSY (OUTLET) * ジョイントアッソ (アウトレット)	1	1	1	1	
20-18	1 3C7-70211-1	PRIMER BULB プライマバルブ	1	1	1	1	STD
20-18	2 3GF-70211-1	* PRIMER BULB * プライマバルブ		1	1		Low Permeation Parts for USA Model
20-19	3C7-70217-0	* CLAMP * クランブ	2	2	2	2	
20-20	1 98AB-70-700	* HOSE * ホ-ス	1	1	1	1	STD 98AB-701000
20-20	2 3GF-70241-1	* LOW PERMEATION HOSE L=700 * ローパ-ミエ-シヨナホ-ス L=700		1	1		Low Permeation Parts for USA Model
20-21	1 98AB-701600	* HOSE * ホ-ス	1	1	1	1	STD 98AB-701000 x2
20-21	2 3GF-70240-1	* LOW PERMEATION HOSE L=1600 * ローパ-ミエ-シヨナホ-ス L=1600		1	1		Low Permeation Parts for USA Model
20-22	3GR-70280-0	* FUEL CONNECTOR MARK * フュエルコネクタマ-ク		1	1		Yellow for USA Model see Owners Manual
20-23	3GF-70281-0	* FUEL CONNECTOR * フュエルコネクタ (タンクフイメ-ル)	1	1	1	1	
20-24	3GR-70250-0	* FUEL CONNECTOR * フュエルコネクタ (エンジフイメ-ル)	1	1	1	1	
20-25	332-70201-0	* CLAMP * クランブ	4	4	4	4	

Ref.No. 見出番号	Part No. 部品番号	Description 部品名	Q'ty/個数				Remarks 備考
			MFS6BZ	MFS9B	MFS9.8B	MFS9.8BX	
21-1	3U2B84350-0	REMOTE CONTROL HEAD ASSY(RC12C) リモートコントロールヘッドアッソシ(RC12C)	1	1	1		for EP Type
21-2	3U2B84330-0	REMOTE CONTROL HEAD ASSY(RC12A) リモートコントロールヘッドアッソシ(RC12A)			1		for EPT Type
21-3	3A3-84365-1	* THROTTLE ARM * スロットルアーム	1	1	1		
21-4	1 945303-0600	* E-RING d=6 * エリング d=6	2	2	2		RC12C
21-4	2 945303-0600	* E-RING d=6 * エリング d=6			3		RC12A
21-5	3A3-84381-0	* SHIFT GEAR ASSY * シフトギヤアッソシ	1	1	1		
21-6	3A3-83314-2	* CABLE TERMINAL * ケーブルターミナル	2	2	2		
21-7	3A3-84364-2	* DRIVE GEAR * ドライブギヤ	1	1	1		
21-8	930103-0500	* NUT * ナット	1	1	1		
21-9	910103-0525	* BOLT * ボルト	1	1	1		
21-10	3A3-84376-0	* GROMMET * グロメット	1	1	1		
21-11	3U2B84441-0	* REAR HOUSING * リヤハウジング	1	1	1		
21-12	3U2B84366-0	* REAR PANEL * リヤパネル	1	1	1		
21-13	3U2-84401-0	* NEUTRAL LOCK ARM * ニュートラルロックアーム	1	1	1		
21-14	3A3-84403-0	* NEUTRAL LOCK SPRING * ニュートラルロックスプリング	1	1	1		
21-15	3U2-84404-0	* GRIP * グリップ	1	1	1		
21-16	3U2-84343-0	* CONTROL LEVER * コントロールレバー	1	1	1		
21-17	3A3-84368-0	* WAVE WASHER * ウェーブワッシャ	1	1	1		
21-18	3A3-84391-0	* FREE THROTTLE DRUM * フリースロットルドラム	1	1	1		
21-19	3A3-84435-0	* BUSHING * ブッシング D	1	1	1		
21-20	3A3-84422-0	* THRUST PLATE * スラストプレート	1	1	1		
21-21	921603-0512	* SCREW * スクリュー	2	2	2		
21-22	3U2-84339-0	* INSTRUCTION DECAL * インストラクションデカール	1	1	1		
21-23	3A3-84432-0	* BUSHING * ブッシング B	1	1	1		
21-24	3U2-84375-0	* SCREW * スクリュー	3	3	3		
21-25	3VK-84375-0	* SCREW * スクリュー	7	7	7		
21-26	3VL-84375-0	* SCREW * スクリュー	1	1	1		
21-27	3A3-84374-0	* SPACER * スパース	3	3	3		
21-28	353-84371-0	* WASHER * ワッシャ リモコンボックス	3	3	3		

Fig. 21

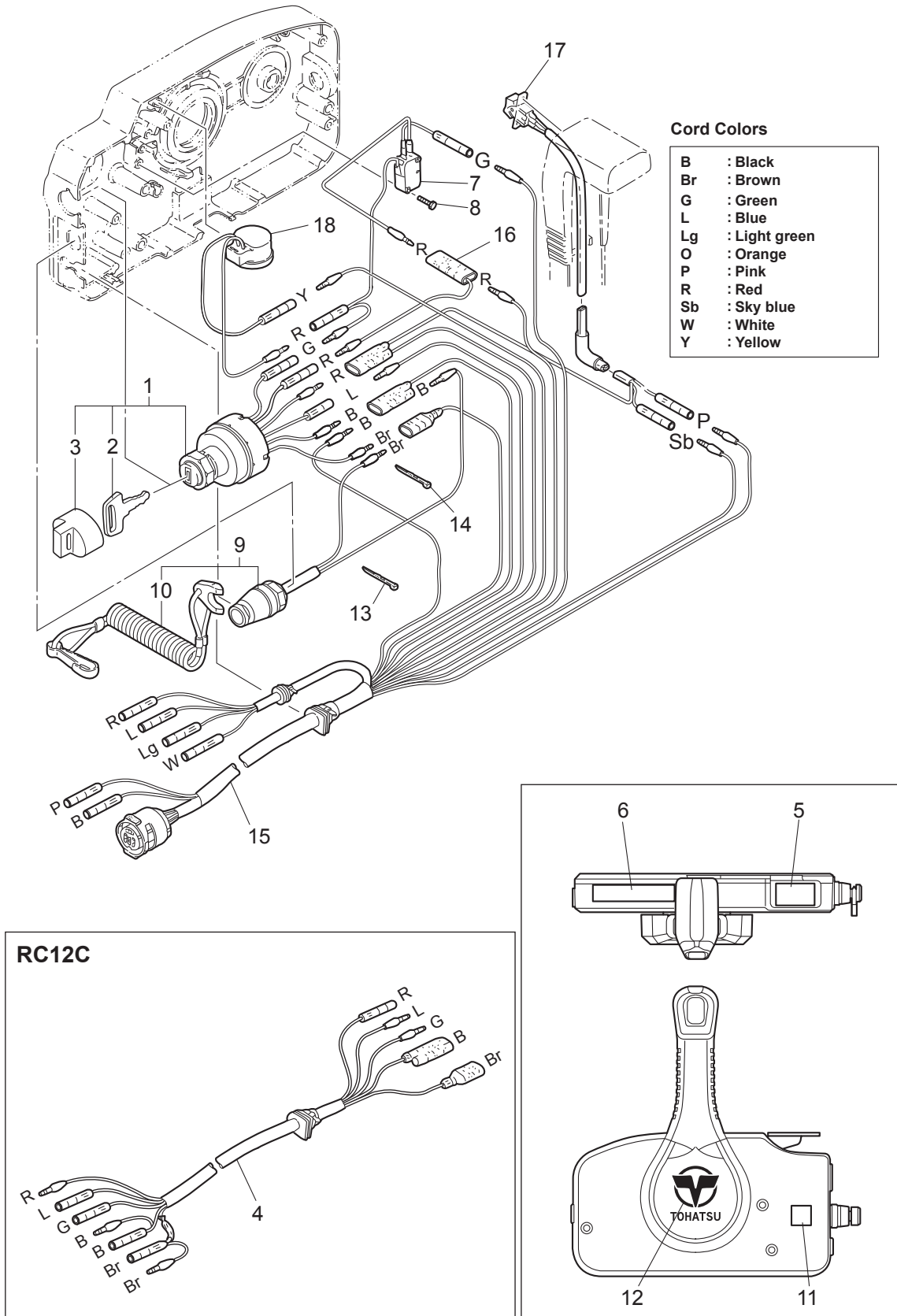
COMPONENT PARTS OF REMOTE CONTROL
リモコンボックス構成部品



Ref.No. 見出番号	Part No. 部品番号	Description 部品名	Q'ty/個数				Remarks 備考
			MFS6BZ	MFS9B	MFS9,8B	MFS9,8BX	
21-29	3U2-84371-0	* WASHER * ワッシャ	2	2	2		
21-30	930103-0600	* NUT * ナット	3	3	3		
21-31	3A3-84383-0	* WASHER * ワッシャ	1	1	1		
21-32	3A3-84421-0	* ROLLER * ローラ	1	1	1		
21-33	3U2-84431-0	* BUSHING * ブッシング	2	2	2		
21-34	940103-0800	* WASHER * ワッシャ	1	1	1		
21-35	3U2-84442-0	* BOLT * ボルト	1	1	1		
21-36	353-84388-0	* DETENT ROLLER * デテントローラ	1	1	1		
21-37	3U2B84312-0	* FREE THROTTLE LEVER * フリースロットルレバー	1	1	1		
21-38	921503-0406	* SCREW * スクリュー	3	3	3		
21-39	3A3-84423-0	* DETENT RETAINER * デテントリテーナ	1	1	1		
21-40	3A3-84307-0	* DETENT SPRING * デテントスプリング	6	6	6		
21-41	3A3-84424-0	* FREE THROTTLE ROLLER * フリースロットルローラ	1	1	1		
21-42	3A3-84426-0	* ROLLER RETAINER * ローラリテーナ	1	1	1		
21-43	3A3-84425-0	* FREE THROTTLE SPRING * フリースロットルスプリング	1	1	1		
21-44	3VK-63107-0	* COVER * カバー	1	1	1		
21-45	3U2-63506-0	* HOLDER * ホルダー	1	1	1		
21-46	3U2-84917-0	* BOLT * ボルト	1	1	1		
21-47	3U2-77367-0	* JOINT * ジョイント	1	1	1		
21-48	3U2-72187-0	CAUTION DECAL(SIGP) コーションデカール (SIGP)	1	1	1		
21-49	3U2B84440-0	* FRONT HOUSING * フロントハウジング	1	1	1		
21-50	3U2-84414-0	* GROMMET * グロメット	1	1	1	RC12C	
21-51	3U2-84452-0	* TILT SWITCH PLUG * チルトスイッチプラグ	1	1	1	RC12C	
21-52	3A3-76037-0	* CABLE TERMINAL PLUG * ケーブルターミナルプラグ	1	1	1	RC12C	
21-53	361-84415-0	* GROMMET * グロメット B	1	1	1	RC12C	
21-54	3A3-84428-0	* THROTTLE FRICTION ARM * スロットルフリクションアーム			1	RC12A	
21-55	353-84394-0	* WASHER * ワッシャ			1	RC12A	
21-56	3U2-84427-0	* ADJUSTING SCREW * アジャストスクリュー			1	RC12A	
21-57	3U2-06973-0	* CLAMP * クランプ			1	RC12A	

Fig. 22

COMPONENT PARTS OF REMOTE CONTROL (ELECTRIC PARTS)
リモコンボックス構成部品 (電装品関係)



RC12C

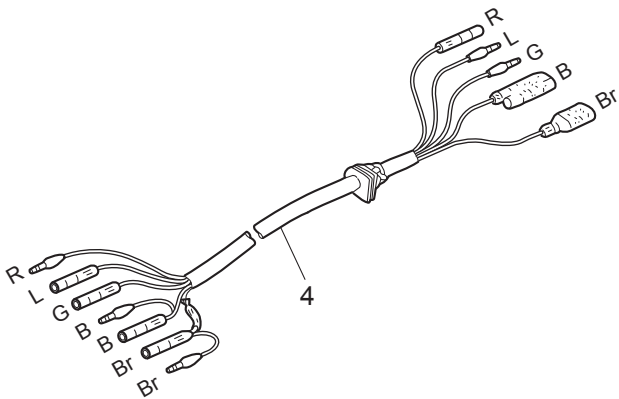
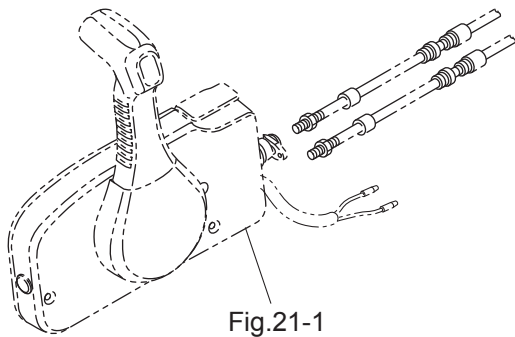
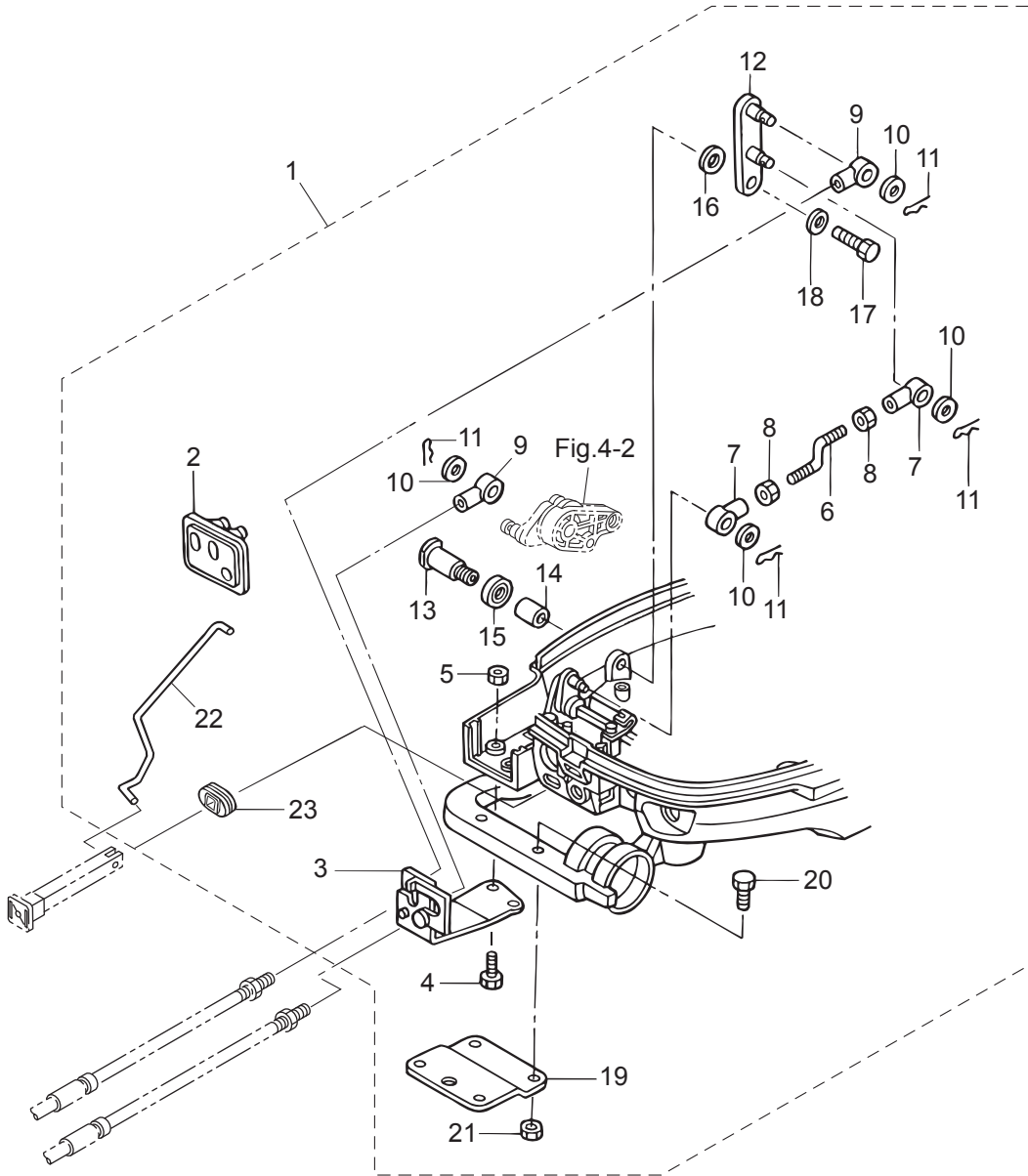


Fig. 23

OPTIONAL PARTS (REMOTE CONTROL)
オプションパーツ (リモートコントロール)



Ref.No. 見出番号	Part No. 部品番号	Description 部品名	Q'ty/個数				Remarks 備考
			MF56BZ	MF58B	MF59,8B	MF59,8BX	
23-1	3V2-83880-2	REMOTE CONTROL FITTING ASSY リモートコントロールフィッティングアッシー	1	1	1	1	for MF/EF/EFT Type
23-2	3V1-83732-0	* GROMMET * グロメット	1	1	1	1	
23-3	3V1-83820-0	* CABLE CLIP ASSY * ケーブルクリップアッシー	1	1	1	1	
23-4	9101E3-0616	* BOLT * ボルト	2	2	2	2	
23-5	9301E3-0600	* NUT * ナット	2	2	2	2	
23-6	3V1-66134-0	* SHIFT LEVER ROD * シフトレバーロッド (EP)	1	1	1	1	
23-7	3R0-83715-0	* CABLE JOINT 4.5-40.5 * ケーブルジョイント	2	2	2	2	
23-8	930103-0500	* NUT * ナット	2	2	2	2	
23-9	3B7-83715-2	* CABLE JOINT * ケーブルジョイント	2	2	2	2	
23-10	3AA-83719-0	* WASHER 8.5-18-1.6 * ワッシャー 8.5-18-1.6	4	4	4	4	
23-11	951603-0800	* SNAP PIN d=8 * スナップピン d=8	4	4	4	4	
23-12	3V2-66128-0	* SHIFT ARM (REMOTE CONTROL) * シフトアーム (リモートコントロール)	1	1	1	1	Mark 3V2
23-13	3V1-66142-0	* PIVOT * ピボット (EP)	1	1	1	1	
23-14	369-67105-0	* HOOK LEVER BUSHING * フックレバーブッシング	1	1	1	1	
23-15	338-67147-0	* SEAL RING 13.8-22-3.7 * シールリング 13.8-22-3.7	1	1	1	1	
23-16	941403-1400	* WAVE WASHER d=14 * ウェーブワッシャー d=14	1	1	1	1	
23-17	910103-0612	* BOLT * ボルト	1	1	1	1	
23-18	346-67115-0	* WASHER 6.5-21-1 * ワッシャー 6.5-21-1	1	1	1	1	
23-19	369-83830-2	* STEERING HOOK PLATE * ステアリングフックプレート	1	1	1	1	
23-20	9101E3-5830	* BOLT * ボルト	2	2	2	2	
23-21	9301E3-0800	* NUT * ナット	2	2	2	2	
23-22	3V2-67192-0	* CHOKE ROD * チョークロッド	1	1	1	1	
23-23	3V2-67193-0	* GROMMET * グロメット	1	1	1	1	

Fig. 24

OPTIONAL PARTS (ACCESSORIES)
オプションパーツ (アクセサリ)

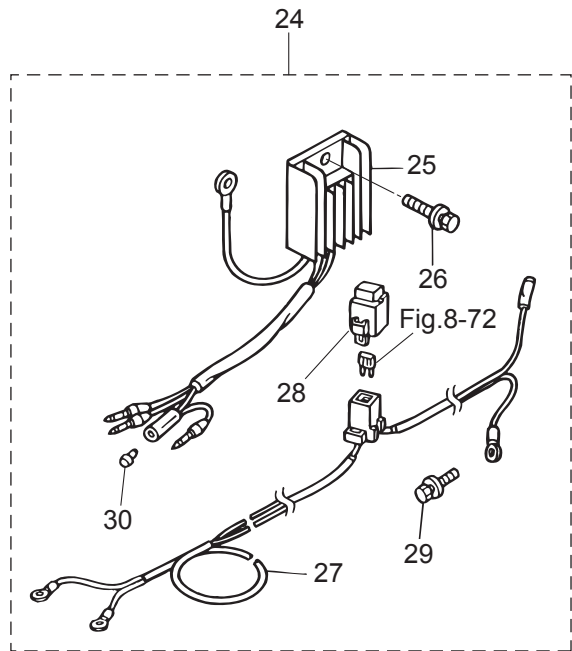
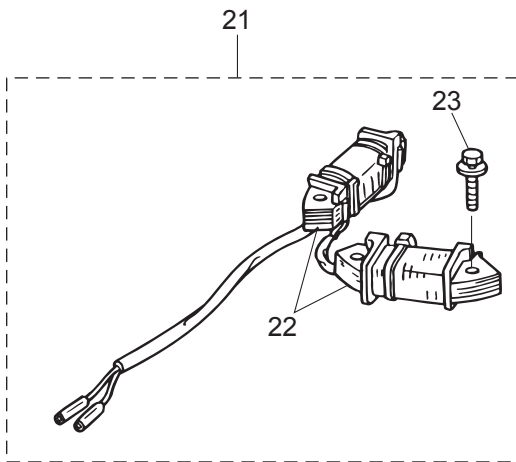
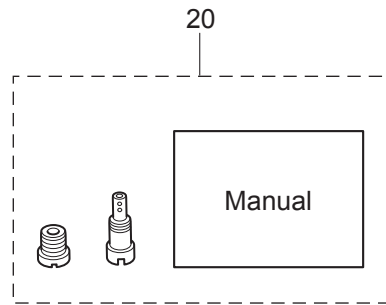
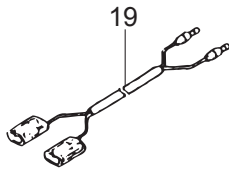
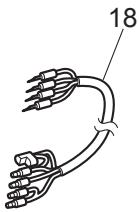
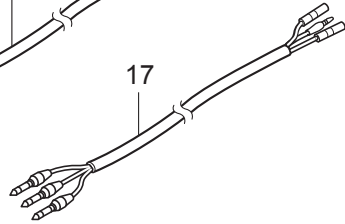
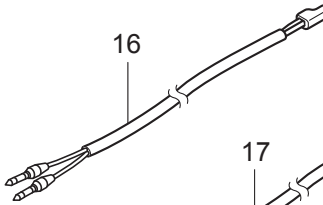
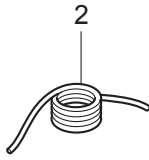
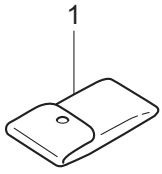
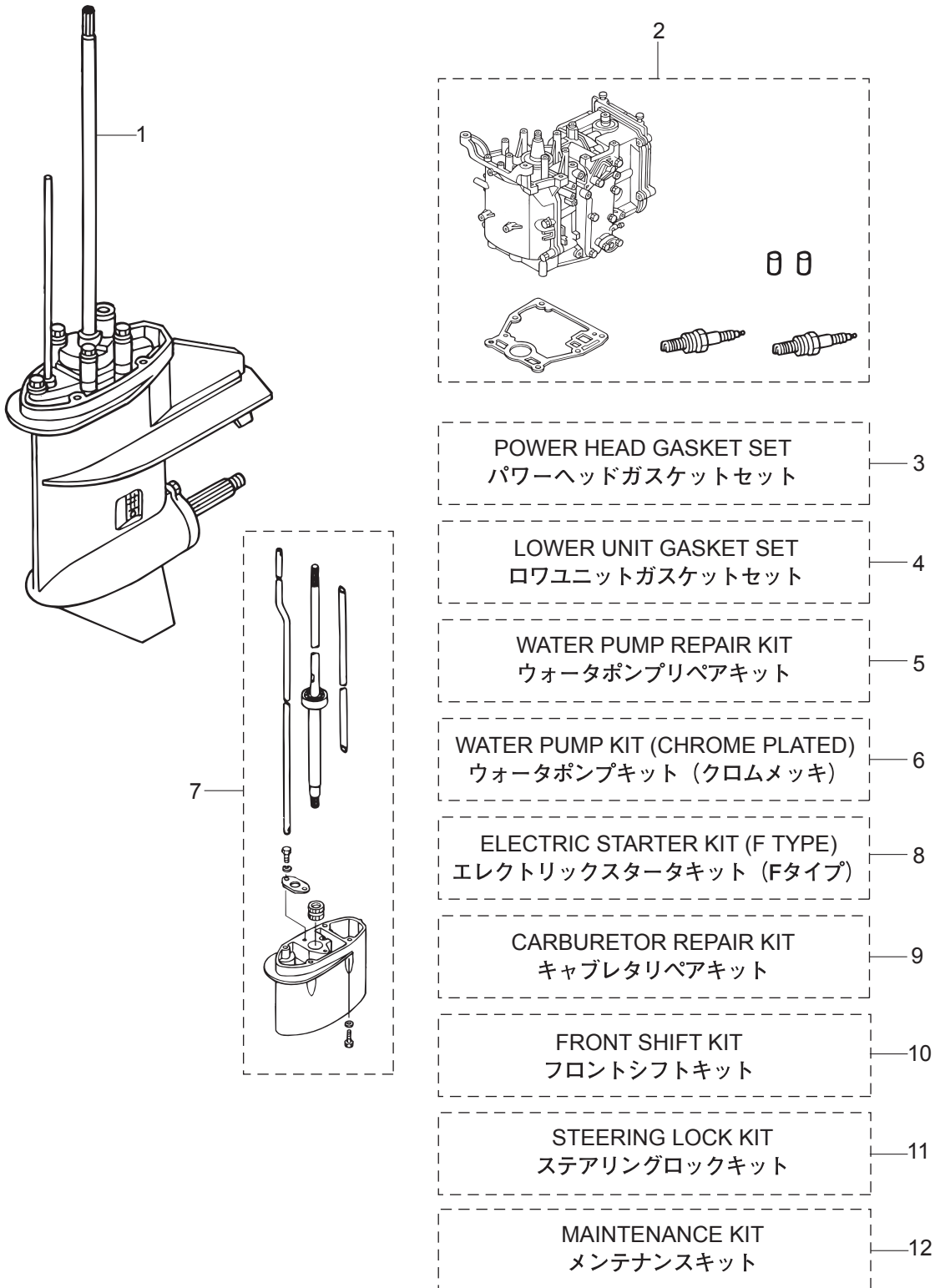


Fig. 25

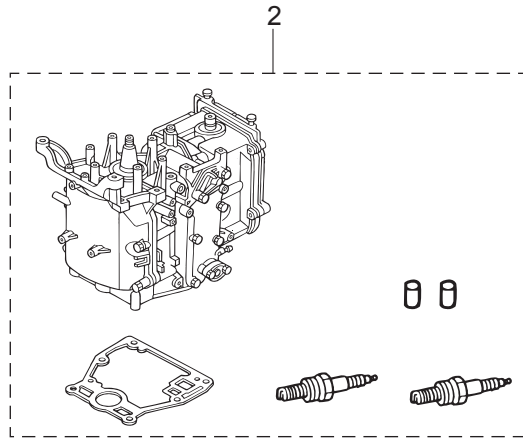
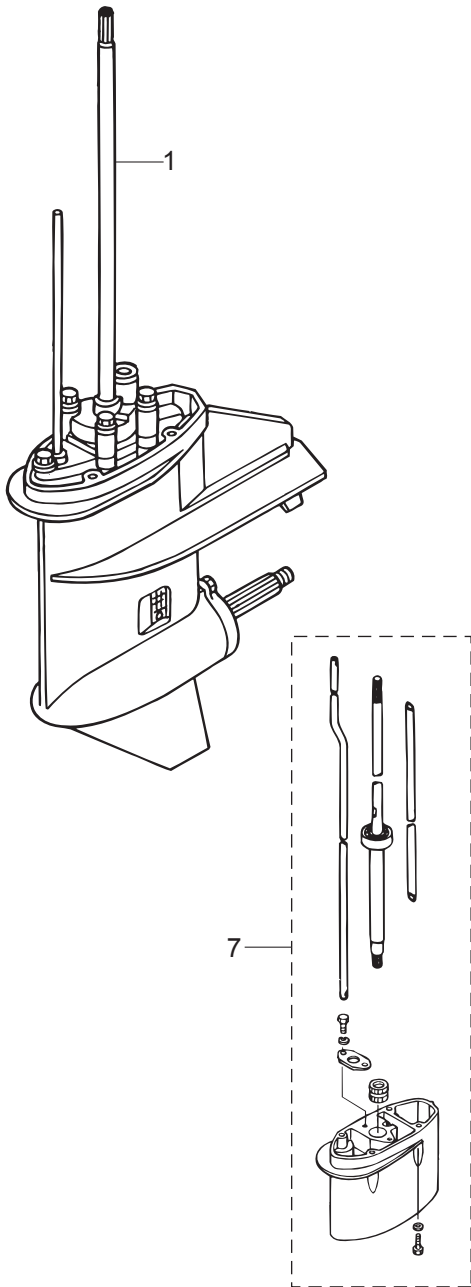
ASSEMBLY · KIT PARTS
アッセンブリ・キットパーツ



Ref.No. 見出番号	Part No. 部品番号	Description 部品名	Q'ty/個数				Remarks 備考
			MFS6BZ	MFS6B	MFS9,8B	MFS9,8BX	
25-1	1	3V1Q87301-8 LOWER UNIT ASSY (S) ロウユニットアッソ (S)	1	1	1		for Transom "S"
25-1	2	3V1Q87302-8 LOWER UNIT ASSY (L) ロウユニットアッソ (L)	1	1	1		for Transom "L"
25-1	3	3V1Q87304-8 LOWER UNIT ASSY (UL) ロウユニットアッソ (UL)			1		for Transom "UL"
25-1	4	3WBQ87302-0 LOWER UNIT ASSY (L) ロウユニットアッソ (L)				1	
25-1	5	3WBQ87304-0 LOWER UNIT ASSY (UL) ロウユニットアッソ (UL)				1	
25-2	1	3V1B87090-8 ENGINE SHORT BLOCK KIT エンジンショートブロックキット		1	1	1	
25-2	2	3FKB87090-5 ENGINE SHORT BLOCK KIT エンジンショートブロックキット	1				
25-3	1	3V1-87121-0 POWER HEAD GASKET SET パワーヘッドガスケットセット	1	1	1	1	
25-3	2	3V1-01005-0 * CYLINDER HEAD GASKET * シリンダヘッドガスケット	1	1	1	1	
25-3	3	3V1-01303-0 * ENGINE BASEMENT GASKET * エンジンベースガスケット	1	1	1	1	
25-3	4	3H8-07025-0 * OIL SEAL 18-35-8 * オイルシール 18-35-8	1	1	1	1	Camshaft
25-3	5	3V1-07653-0 * OIL PUMP GASKET * オイルポンプガスケット	1	1	1	1	
25-3	6	3V1-01024-0 * CYLINDER HEAD COVER GASKET * シリンダヘッドカバーガスケット	1	1	1	1	
25-3	7	3R0-07422-0 * O-RING 3.1-24.4 * オリング 3.1-24.4	1	1	1	1	Oil Filler Cap
25-3	8	3V1-00121-0 * OIL SEAL 30-45-8 * オイルシール 30-45-8	2	2	2	2	Crankshaft
25-3	9	346-01032-0 * THERMOSTAT CAP GASKET * サーモスタットキャップガスケット	1	1	1	1	
25-3	10	3V1-02305-0 * EXHAUST COVER GASKET * エキゾーストカバーガスケット	1	1	1	1	
25-3	11	3R3-01144-0 * GASKET * ガスケット	1	1	1	1	Anode Plug
25-3	12	3V1-02104-0 * INTAKE MANIFOLD GASKET * インテークマニホールドガスケット	1	1	1	1	
25-3	13	3V1-02011-0 * CARBURETOR GASKET * キャブレタガスケット	2	2	2	2	
25-3	14	3V1-02012-0 * O-RING 2.4-35.2 * オリング 2.4-35.2	1	1	1	1	Carburetor
25-3	15	3H6-07422-0 * O-RING 2.6-18.7 * オリング 2.6-18.7	1	1	1	1	Fuel Pump
25-3	16	3B2-01215-0 * OIL SEAL 12-28-5 * オイルシール 12-28-5	1	1	1	1	Drive Shaft
25-4	1	3B2-87321-5 LOWER UNIT GASKET SET ロウユニットガスケットセット	1	1	1	1	
25-4	2	3B2-61012-2 * DRIVE SHAFT HOUSING GASKET * ドライブシャフトハウジングガスケット	1	1	1	1	
25-4	3	3B2-02312-2 * EXHAUST PIPE GASKET * エキゾーストパイプガスケット	1	1	1	1	

Fig. 25

ASSEMBLY · KIT PARTS
アッセンブリ・キットパーツ



POWER HEAD GASKET SET
パワーヘッドガスケットセット

LOWER UNIT GASKET SET
ロウユニットガスケットセット

WATER PUMP REPAIR KIT
ウォーターポンプリアペアキット

WATER PUMP KIT (CHROME PLATED)
ウォーターポンプキット (クロムメッキ)

ELECTRIC STARTER KIT (F TYPE)
エレクトリックスタータキット (Fタイプ)

CARBURETOR REPAIR KIT
キャブレタリペアキット

FRONT SHIFT KIT
フロントシフトキット

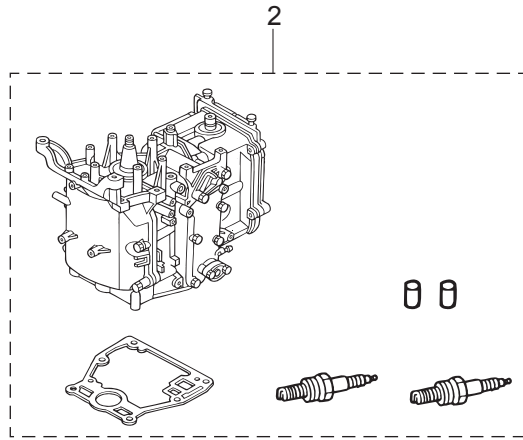
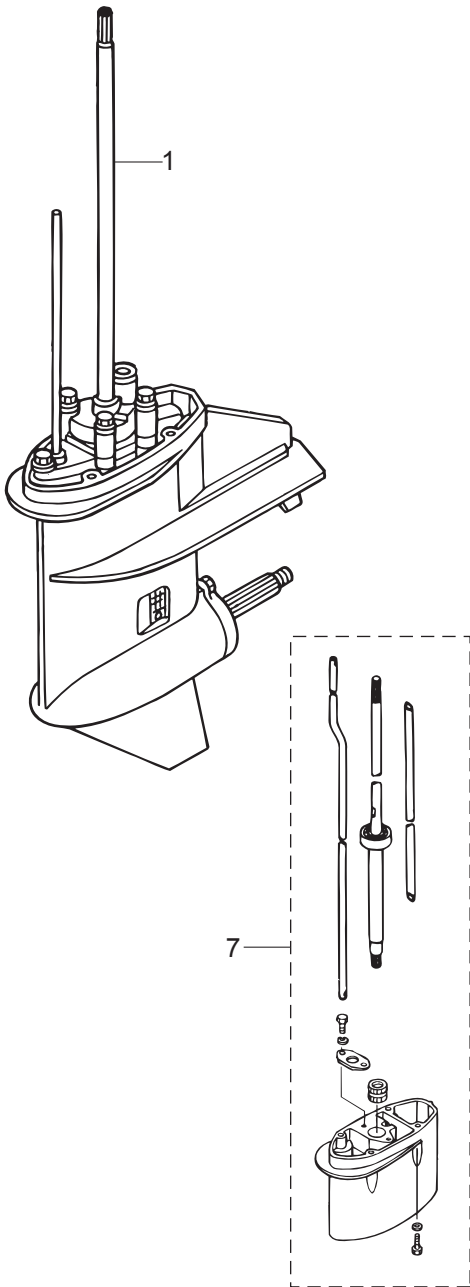
STEERING LOCK KIT
ステアリングロックキット

MAINTENANCE KIT
メンテナンスキット

Ref.No. 見出番号	Part No. 部品番号	Description 部品名	Q'ty/個数				Remarks 備考	
			MFS6BZ	MFS9B	MFS98B	MFS98BX		
25-4	4	332-60006-1	* GASKET * ガasket 8.1-15-1	3	3	3	3	
25-4	5	345-65015-0	* O-RING 3.2-47 * オリグ 3.2-47	1	1	1	1	Propeller Shaft Housing
25-4	6	369-60111-0	* OIL SEAL 15-28-10 * オイルシール 15-28-10	1	1	1	1	Propeller Shaft
25-4	7	3B2-65029-2	* GUIDE PLATE GASKET * ガイトプレートガasket	1	1	1	1	
25-4	8	309-60111-0	* OIL SEAL 12-24-8 * オイルシール 12-24-8	1	1	1	1	Pump Case Lower
25-4	9	3B2-65020-1	* PUMP CASE GASKET (LOWER) * ポンプケースガasket (ロウ)	1	1	1	1	
25-4	10	369-66021-1	* O-RING 2.5-4.9 * オリグ A 2.5-4.9	2	2	2	2	Cam Rod Bushing
25-4	11	332-66032-0	* O-RING 2.4-15.4 * オリグ 2.4-15.4	1	1	1	1	Cam Rod Bushing
25-4	12	3B2-65018-2	* PUMP CASE GASKET * ポンプケースガasket	1	1	1	1	
25-5	1	3B2-87322-2	WATER PUMP REPAIR KIT ウオータポンプリペアキット	1	1	1	1	
25-5	2	3B2-65021-1	* WATER PUMP IMPELLER * ウオータポンプインペラ	1	1	1	1	
25-5	3	3B2-65022-0	* KEY φ3-11 * キー ポンプインペラ φ3-11	1	1	1	1	
25-5	4	3B2-65011-0	* PUMP CASE LINER * ポンプケースライナ	1	1	1	1	
25-5	5	3B2-65025-0	* WATER PUMP GUIDE PLATE * ウオータポンプガイドプレート	1	1	1	1	
25-5	6	3B2-65018-2	* PUMP CASE GASKET * ポンプケースガasket	1	1	1	1	
25-5	7	3B2-65029-2	* GUIDE PLATE GASKET * ガイトプレートガasket	1	1	1	1	
25-5	8	9161E3-0650	* BOLT * ボルト	4	4	4	4	
25-5	9	940103-0600	* WASHER * ワッシャ	4	4	4	4	
25-5	10	3B2-65020-1	* PUMP CASE GASKET (LOWER) * ポンプケースガasket (ロウ)	1	1	1	1	
25-6	1	3B2-65231-2	WATER PUMP KIT (CHROME PLATED) ウオータポンプキット (クロムメッキ)	1	1	1	1	
25-6	2	3B2-65021-1	* WATER PUMP IMPELLER * ウオータポンプインペラ	1	1	1	1	
25-6	3	3B2-65238-0	* PUMP CASE LINER * ポンプケースライナ クロムメッキ	1	1	1	1	Chrome Plated
25-6	4	3B2-65239-0	* WATER PUMP GUIDE PLATE * ウオータポンプガイドプレート クロムメッキ	1	1	1	1	Chrome Plated
25-6	5	3B2-65018-2	* PUMP CASE GASKET * ポンプケースガasket	1	1	1	1	
25-6	6	3B2-65029-2	* GUIDE PLATE GASKET * ガイトプレートガasket	1	1	1	1	
25-7	1	3V1Q87314-5	EXTENSION HOUSING KIT (UL) エクステンションハウジングキット (UL)	1	1	1	1	for Transom "L" ⇒ "UL"

Fig. 25

ASSEMBLY · KIT PARTS
アッセンブリ・キットパーツ



POWER HEAD GASKET SET
パワーヘッドガスケットセット

LOWER UNIT GASKET SET
ロウユニットガスケットセット

WATER PUMP REPAIR KIT
ウォーターポンプリアペアキット

WATER PUMP KIT (CHROME PLATED)
ウォーターポンプキット (クロムメッキ)

ELECTRIC STARTER KIT (F TYPE)
エレクトリックスタータキット (Fタイプ)

CARBURETOR REPAIR KIT
キャブレタリペアキット

FRONT SHIFT KIT
フロントシフトキット

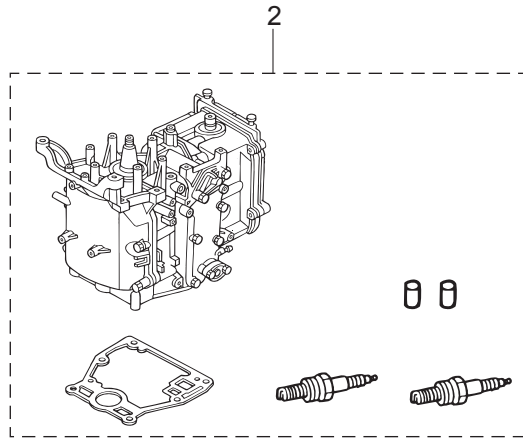
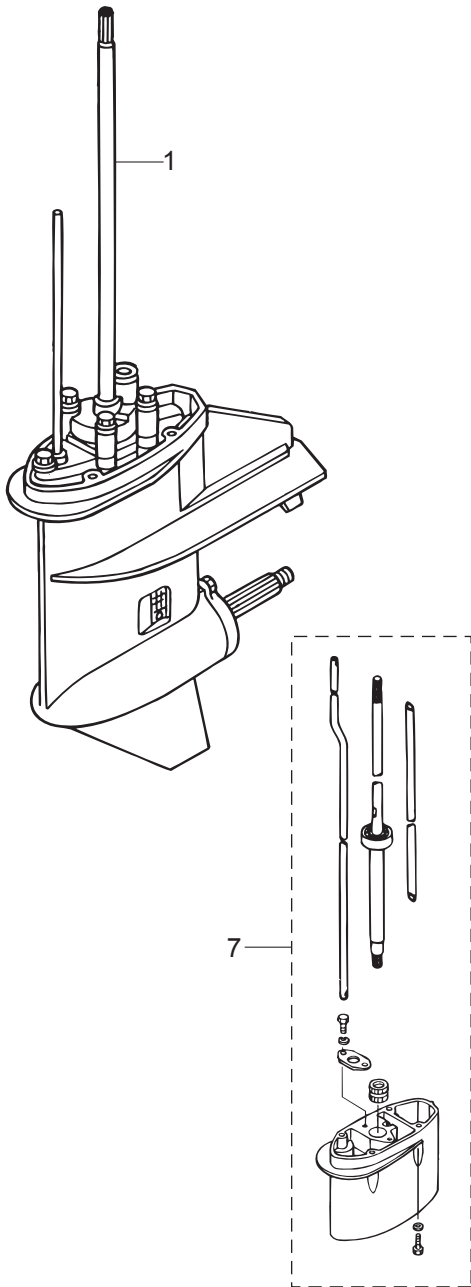
STEERING LOCK KIT
ステアリングロックキット

MAINTENANCE KIT
メンテナンスキット

Ref.No. 見出番号	Part No. 部品番号	Description 部品名	Q'ty/個数				Remarks 備考	
			MF-S6BZ	MF-S9B	MF-S9,8B	MF-S9,8BX		
25-7	2	3B2Q61110-2	* EXTENSION HOUSING * エクステンションハウジング	1	1	1	1	
25-7	3	3V2-60001-0	* BOLT 6-35 * ボルト 6-35	4	4	4	4	
25-7	4	3B2-60003-1	* DRIVE SHAFT BUSHING (UL) * ドライブシャフトブッシング (UL)	1	1	1	1	
25-7	5	3V1-64332-0	* STOPPER * ストッパ [®] ブッシング	1	1	1	1	
25-7	6	9101E3-5612	* BOLT * ボルト	2	2	2	2	
25-7	7	3V1-64309-2	* DRIVE SHAFT ASSY (UL) * ドライブシャフトアッシ (UL)	1	1	1	1	
25-7	8	3V1-66014-0	* CAM ROD (UL) * カムロッド (UL)	1	1	1	1	
25-7	9	3V1-65120-0	* WATER PIPE (UL) * ウォータパイプ (UL)	1	1	1	1	
25-8	1	3V2-76300-4	ELECTRIC STARTER KIT (F) エレクトリックスタータキット (Fタイプ)	1	1	1	1	for MF⇒EF
25-8	2	3AA-06091-0	* FLYWHEEL W/GEAR * フライホイール W/ギヤ	1	1	1	1	
25-8	3	3AA-06023-0	* ALTERNATOR ASSY * オルタネータアッシ	1	1	1	1	
25-8	4	910103-5630	* BOLT * ボルト	4	4	4	4	
25-8	5	3V1-06900-1	* ELECTRIC BRACKET ASSY * エレクトリックブラケットアッシ	1	1	1	1	
25-8	6	3T5-06920-0	* RUBBER MOUNT 8.5-18-7 * ラバーマウント 8.5-18-7	3	3	3	3	
25-8	7	3B7-06305-0	* RUBBER MOUNT 9-16-4.3 * ラバーマウント 9-16-4.3	3	3	3	3	
25-8	8	3R0-66308-0	* WASHER 6-16-1.5 * ワッシャ 6-16-1.5	6	6	6	6	
25-8	9	3A0-76079-0	* COLLAR 6.2-9-7.4 * カラー 6.2-9-7.4	3	3	3	3	
25-8	10	9101E3-0620	* BOLT * ボルト	3	3	3	3	
25-8	11	3AA-76010-0	* STARTER MOTOR ASSY * スタータモータアッシ	1	1	1	1	
25-8	12	3V1-76011-1	* STARTER MOTOR BRACKET * スタータモータブラケット	1	1	1	1	
25-8	13	9161F4-0830	* BOLT * ボルト	4	4	4	4	
25-8	14	940103-0800	* WASHER * ワッシャ	4	4	4	4	
25-8	15	3H8-76040-0	* STARTER SOLENOID * スタータソレノイド	1	1	1	1	
25-8	16	3AA-76065-0	* RECTIFIER COMPLETE * レクチファイヤコンプリート	1	1	1	1	
25-8	17	910103-5616	* BOLT * ボルト	1	1	1	1	
25-8	18	398-76080-1	* NEUTRAL SWITCH * ニュートラルスイッチ	1	1	1	1	
25-8	19	398-76083-0	* NEUTRAL SWITCH ACTUATOR * ニュートラルスイッチアクチエータ	1	1	1	1	
25-8	20	3AA-76026-0	* MAIN SWITCH ASSY * メインスイッチアッシ	1	1	1	1	

Fig. 25

ASSEMBLY · KIT PARTS
アッセンブリ・キットパーツ



POWER HEAD GASKET SET
パワーヘッドガスケットセット

LOWER UNIT GASKET SET
ロウユニットガスケットセット

WATER PUMP REPAIR KIT
ウォーターポンプリペアキット

WATER PUMP KIT (CHROME PLATED)
ウォーターポンプキット (クロムメッキ)

ELECTRIC STARTER KIT (F TYPE)
エレクトリックスタータキット (Fタイプ)

CARBURETOR REPAIR KIT
キャブレタリペアキット

FRONT SHIFT KIT
フロントシフトキット

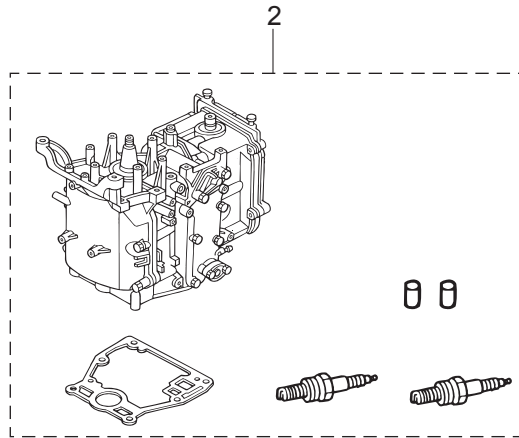
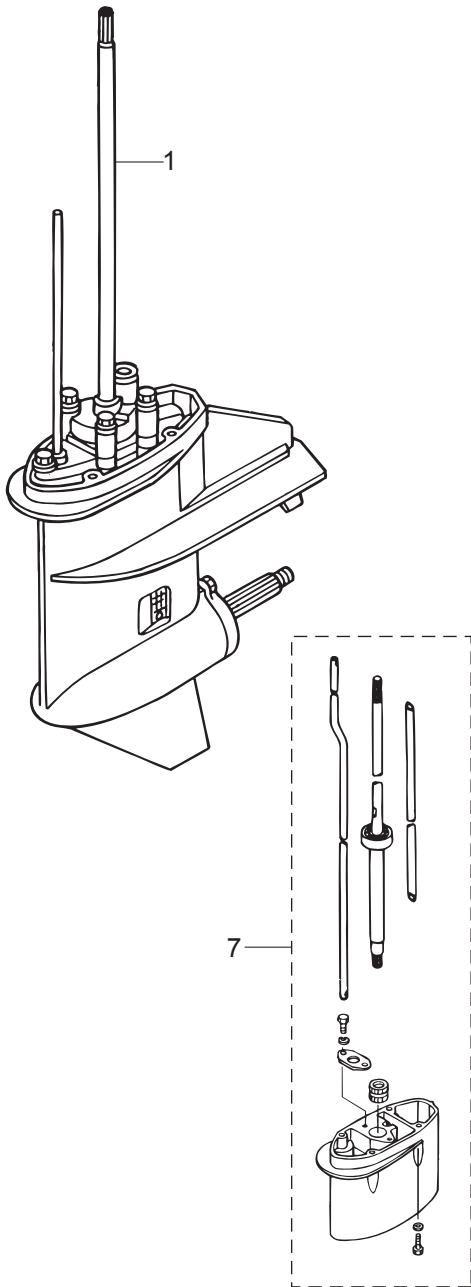
STEERING LOCK KIT
ステアリングロックキット

MAINTENANCE KIT
メンテナンスキット

Ref.No. 見出番号	Part No. 部品番号	Description 部 品 名	Q'ty/個数				Remarks 備 考	
			MF-S6BZ	MF-S9B	MF-S9,8B	MF-S9,8BX		
25-8	21	3AC-76120-0	* BATTERY CABLE L=2500 * バッテリーケーブル L=2500	1	1	1	1	
25-8	22	910103-5610	* BOLT * ボルト	3	3	3	3	
25-8	23	3AA-76145-0	* TERMINAL CAP 13-13-28 * ターミナルキャップ	1	1	1	1	
25-8	24	3B2-76147-2	* STARTER CABLE L=200 * スターターケーブル L=200	1	1	1	1	
25-8	25	3V1-76148-0	* SPIRAL TUBE PROTECTOR φ10-100 * スパイラルチューブプロテクタ φ10-100	2	2	2	2	
25-8	26	3Y0-76145-0	* TERMINAL CAP 8-18-28 * ターミナルキャップ	1	1	1	1	
25-8	27	3Y1-76145-0	* TERMINAL CAP 8-13-28 * ターミナルキャップ	1	1	1	1	
25-8	28	3V1-76066-0	* FUSE WIRE ASSY L=185 * ヒューズワイヤアッシー L=185	1	1	1	1	
25-8	29	3R0-76064-0	* FUSE HOLDER BRACKET * ヒューズホルダーブラケット	1	1	1	1	
25-8	30	3V1-06284-1	* CABLE TERMINAL HOLDER STAY * ケーブルターミナルホルダステー	1	1	1	1	
25-8	31	3AA-06281-1	* CABLE TERMINAL HOLDER * ケーブルターミナルホルダ	1	1	1	1	
25-8	32	174-35012-0	* COLLAR 6-8-6 * カラー 6-8-6	1	1	1	1	
25-8	33	910103-5612	* BOLT * ボルト	1	1	1	1	
25-8	34	910103-5616	* BOLT * ボルト	1	1	1	1	
25-8	35	3AA-06902-1	* COVER * カバーターミナルホルダ	1	1	1	1	
25-9	1	3V1-87122-0	CARBURETOR REPAIR KIT キャブレタリペアキット	1	1	1	1	
25-9	2	3V1-03121-0	* FLOAT CHAMBER GASKET * フロートチャンバガasket	1	1	1	1	
25-9	3	922503-6412	* SCREW * スクリュー	4	4	4	4	
25-9	4	3C8-03125-0	* FLOAT * フロート	1	1	1	1	
25-9	5	3C8-03126-0	* FLOAT ARM PIN * フロートアームピン	1	1	1	1	
25-9	6	921703-0406	* SCREW * スクリュー	1	1	1	1	
25-9	7	3V1-03147-1	* FLOAT VALVE * フロートバルブ	1	1	1	1	
25-9	8	3V1-03116-0	* O-RING * Oリング	1	1	1	1	
25-9	9	3V1-03182-0	* CARBURETOR COVER GASKET * キャブレタカバーガasket	1	1	1	1	
25-9	10	922503-6410	* SCREW * スクリュー	2	2	2	2	
25-9	11	3V1-03193-0	* GASKET * ガasketドレンスクリュー	1	1	1	1	
25-10	1	3V1Q80404-0	FRONT SHIFT KIT フロントシフトキット	1	1	1	1	for MF/EF/EFT Type

Fig. 25

ASSEMBLY · KIT PARTS
アッセンブリ・キットパーツ



POWER HEAD GASKET SET
パワーヘッドガスケットセット

LOWER UNIT GASKET SET
ロウユニットガスケットセット

WATER PUMP REPAIR KIT
ウォーターポンプリペアキット

WATER PUMP KIT (CHROME PLATED)
ウォーターポンプキット (クロムメッキ)

ELECTRIC STARTER KIT (F TYPE)
エレクトリックスタータキット (Fタイプ)

CARBURETOR REPAIR KIT
キャブレタリペアキット

FRONT SHIFT KIT
フロントシフトキット

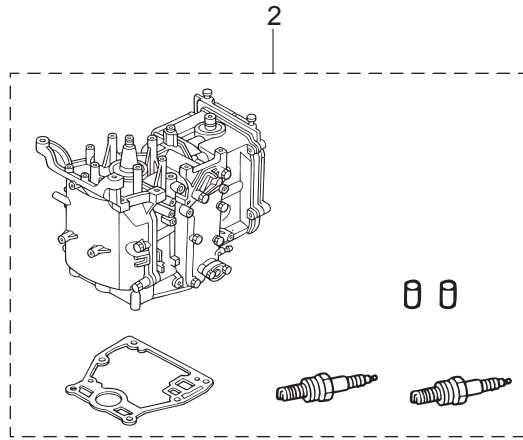
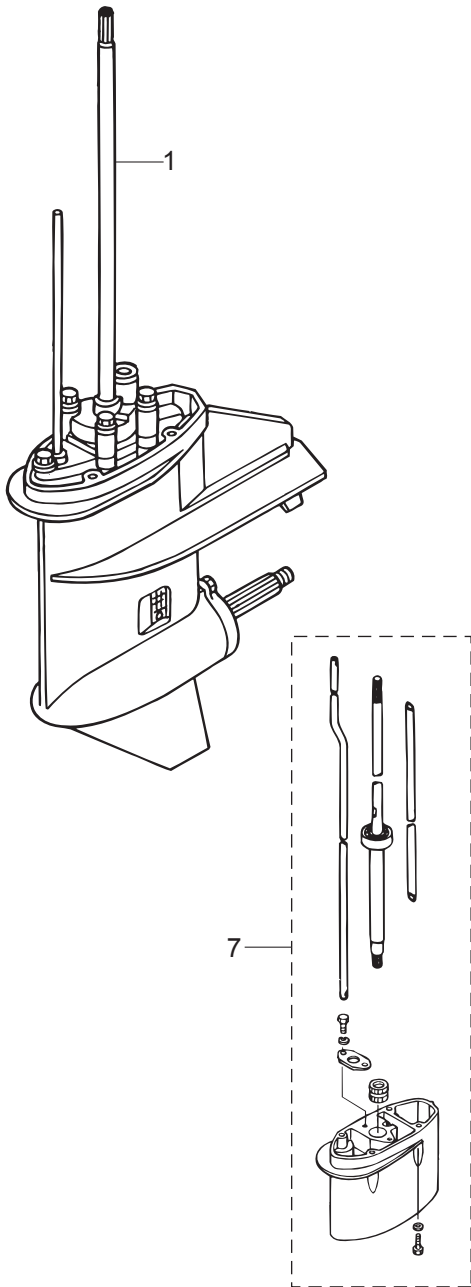
STEERING LOCK KIT
ステアリングロックキット

MAINTENANCE KIT
メンテナンスキット

Ref.No. 見出番号	Part No. 部品番号	Description 部品名	Q'ty/個数				Remarks 備考	
			MFS6BZ	MFS6B	MFS9,8B	MFS9,8BX		
25-10	2	3Y3-66110-0	* SHIFT LEVER * シフトレバー	1	1	1	1	
25-10	3	9101E3-0625	* BOLT * ボルト	1	1	1	1	
25-10	4	3H6-63619-1	* COLLAR 6.5-10.5-10 * カラー ブラケット 6.5-10.5-10	1	1	1	1	
25-10	5	346-67115-0	* WASHER 6.5-21-1 * ワッシャ 6.5-21-1	1	1	1	1	
25-10	6	3Y3Q67480-0	* SHIFT LEVER BRACKET * シフトレバーブラケット	1	1	1	1	
25-10	7	9101E3-5625	* BOLT * ボルト	2	2	2	2	
25-10	8	9301E3-0600	* NUT * ナット	2	2	2	2	
25-10	9	3Y3-66134-0	* SHIFT LEVER ROD * シフトレバーロッド	1	1	1	1	
25-10	10	3R0-83715-0	* CABLE JOINT 4.5-40.5 * ケーブルジョイント	1	1	1	1	
25-10	11	930103-0500	* NUT * ナット	1	1	1	1	
25-10	12	3AA-83719-0	* WASHER 8.5-18-1.6 * ワッシャ 8.5-18-1.6	1	1	1	1	
25-10	13	951603-0800	* SNAP PIN d=8 * スナップピン d=8	1	1	1	1	
25-10	14	3AA-66135-1	* SHIFT LEVER SHAFT * シフトレバーシャフト	1	1	1	1	
25-10	15	3Y3-63621-0	* GROMMET * グロメット (Fタイプ)	1	1	1	1	
25-10	16	3Y3-67192-0	* CHOKE ROD * チョークロッド	1	1	1	1	
25-10	17	3Y3-67578-1	* SHIFT DECAL * シフトデカール (F-N-R)	1	1	1	1	
25-11	1	3V1-62500-1	STEERING LOCK KIT ステアリングロックキット	1	1	1		for EP/EPT Type
25-11	2	3V1-62510-0	* STEERING LOCK PLATE * ステアリングロックプレート	1	1	1		
25-11	3	3Z0-61334-0	* WASHER 8.5-34-3 * ワッシャ	1	1	1		
25-11	4	3Y3-60108-0	* PRE-COATED BOLT 6-12 * プレコートボルト 6-12	2	2	2		
25-11	5	3Y4-60108-0	* PRE-COATED BOLT 8-20 * プレコートボルト 8-20	1	1	1		
25-11	6	346-62127-0	* CAP NUT * キャップナット ブラケットボルト	2	2	2		
25-12	1	3V1-87500-0	MAINTENANCE KIT FOR MFS 8/9.8A3/B メンテナンスキット	1	1	1		
25-12	2	332-60006-1	* GASKET * ガasket 8.1-15-1	2	2	2		
25-12	3	369-02230-1	* FUEL FILTER ASSY * フュエルフィルタアッシー	1	1	1		
25-12	4	369-60218-1	* ANODE * アノード	1	1	1		
25-12	5	3B2-65011-0	* PUMP CASE LINER * ポンプケースライナー	1	1	1		

Fig. 25

ASSEMBLY · KIT PARTS
アッセンブリ・キットパーツ



POWER HEAD GASKET SET
パワーヘッドガスケットセット

LOWER UNIT GASKET SET
ロウユニットガスケットセット

WATER PUMP REPAIR KIT
ウォーターポンプリアキット

WATER PUMP KIT (CHROME PLATED)
ウォーターポンプキット (クロムメッキ)

ELECTRIC STARTER KIT (F TYPE)
エレクトリックスタータキット (Fタイプ)

CARBURETOR REPAIR KIT
キャブレタリペアキット

FRONT SHIFT KIT
フロントシフトキット

STEERING LOCK KIT
ステアリングロックキット

MAINTENANCE KIT
メンテナンスキット

索引

<C>			
CDユニット	8-24	ウェーブワッシャ	21-17
CDユニットコードアッシ	8-12	ウェーブワッシャ d=10	12-26
CDユニットブラケット	8-17	ウェーブワッシャ d=14	18-3
Cリング	14-6	ウェーブワッシャ d=14	23-16
C-リング	11-59	ウォータシールプレート	10-53
<E>		ウォータシールラバー	10-52
Eリング d=5	11-22	ウォータストレナー W=17	10-8
Eリング d=5	11-55	ウォータパイプ (L)	10-54-2
Eリング d=5	12-47	ウォータパイプ (S)	10-54-1
Eリング d=6	12-19	ウォータパイプ (UL)	10-54-3
Eリング d=6	21-4-1	ウォータパイプ (UL)	25-7-9
Eリング d=6	21-4-2	ウォータパイプオキシリアリマウント 13-2.5	10-57
Eリング d=9	12-21	ウォータパイプシール (アッパ)	10-55
<O>		ウォータパイプシール (ロフ)	10-31
Oリング	6-15	ウォータポンプインベラ	10-27
Oリング	14-2	ウォータポンプインベラ	25-5-2
Oリング	14-5	ウォータポンプインベラ	25-6-2
Oリング	14-9	ウォータポンプインベラ	25-12-7
Oリング	14-12	ウォータポンプガイドプレート	10-33
Oリング	14-26	ウォータポンプガイドプレート	25-5-5
Oリング	20-9	ウォータポンプガイドプレート	25-12-9
Oリング	25-9-8	ウォータポンプガイドプレート クロムメッキ	25-6-4
Oリング 1.5-2.5	7-29	ウォータポンプキット (クロムメッキ)	25-6-1
Oリング 1.5-3.5	14-11	ウォータポンプリペアキット	25-5-1
Oリング 2.4-15.4	10-48	<E>	
Oリング 2.4-15.4	25-4-11	エキサイタコイル	8-2
Oリング 2.4-35.2	5-26	エキゾーストカバー (アウタ)	1-9
Oリング 2.4-35.2	25-3-14	エキゾーストカバーガスケット	1-10
Oリング 2.4-9.8	14-4	エキゾーストカバーガスケット	25-3-10
Oリング 2.6-18.7	5-36	エキゾーストパイプガスケット	25-4-3
Oリング 2.6-18.7	25-3-15	エキゾーストバルブ	3-4
Oリング 2-62.5	14-18	エキゾーストバルブステムシール	3-10
Oリング 3.1-24.4	3-30	エクステンションコード L=2150	24-27
Oリング 3.1-24.4	25-3-7	エクステンションハウジング	9-15
Oリング 3.2-47	10-12	エクステンションハウジング	25-7-2
Oリング 3.2-47	25-4-5	エクステンションハウジングキット (UL)	25-7-1
Oリング 3.5-22	11-31	エプロンアッシ	9-12
Oリング A 2.5-4.9	10-47	エレクトリックスタータキット (Fタイプ)	25-8-1
Oリング A 2.5-4.9	25-4-10	エレクトリックブラケットアッシ	8-27
<P>		エレクトリックブラケットアッシ	25-8-5
PTTスイッチアッシ	15-17	エンジンショートブロックキット	25-2-1
PTTスイッチアッシ	18-19	エンジンショートブロックキット	25-2-2
PTTスイッチアッシ	22-17	エンジンベースガスケット	1-20
PTTソレノイドスイッチ (A)	8-37	エンジンベースガスケット	25-3-3
PTアッシ	13-30	<O>	
<ア>		オイルシール	14-31
アーマチュアアッシ	14-32	オイルシール 12-24-8	10-38
アイドルエキゾーストポートガスケット	9-10	オイルシール 12-24-8	25-4-8
アイドルエキゾーストポートカバー	9-9	オイルシール 12-28-5	9-4
アシストコード (ブルー)	5-19	オイルシール 12-28-5	25-3-16
アシストコード (レッド) L=200	22-16	オイルシール 15-28-10	10-13
アジャストスクリュ	3-14	オイルシール 15-28-10	25-4-6
アジャストスクリュ	21-56	オイルシール 18-35-8	3-11
アジャストナット	3-15	オイルシール 18-35-8	25-3-4
アジャストナット	15-13	オイルシール 30-45-8	2-5
アノード	1-27	オイルシール 30-45-8	25-3-8
アノード	10-6a	オイルストレナーアッシ	1-17
アノード	11-57	オイルフィラキャップ	3-29
アノード	13-6	オイルプレッシャスイッチ	8-51
アノード	25-12-4	オイルプレッシャデカル	19-7
アノードプラグ	1-26	オイルポンプアッシ	3-19
アノードプラグアッシ	1-25	オイルポンプガスケット	3-20
アノードプラグキット	1-24	オイルポンプガスケット	25-3-5
<イ>		オイルレベルゲージ	4-1
イグニッションコイル W/R-キャップ	8-44-1	オーバーヒートブザー	22-18
イグニッションコイル W/キャップ	8-44-2	オルタネータアッシ	8-3
インシュレータ	5-22-1	オルタネータアッシ	24-22
インシュレータ	5-22-2	オルタネータアッシ	25-8-3
インストラクションタグ	20-6	オルタネータキット	24-21
インストラクションデカル	21-22	<カ>	
インテークサイレンサアッシ	5-25	ガイドプレート	9-2
インテークバルブ	3-3	ガイドプレートガスケット	10-34
インテークバルブステムシール	3-9	ガイドプレートガスケット	25-4-7
インテークマニホールドアッシ	5-1	ガイドプレートガスケット	25-5-7
インテークマニホールドガスケット	5-3	ガイドプレートガスケット	25-6-6
インテークマニホールドガスケット	25-3-12	ガイドプレートガスケット	25-12-10
<ウ>		カウルラッチアッシ	16-19
ウェーブワッシャ	7-3	ガスケット	1-29
		ガスケット	25-3-11

ガスカート	25-12-11	クランプブラケット (PTT-L)	13-2
ガスカート 8.1-15-1	10-5	クランプブラケット (PTT-R)	13-1
ガスカート 8.1-15-1	25-4-4	クランプブラケット (R)	11-1
ガスカート 8.1-15-1	25-12-2	クランプブラケット (R)	12-1
ガスカート ドレンスクリュ	6-26	グリスフィッティング	11-15
ガスカート ドレンスクリュ	25-9-11	グリスフィッティング	12-15
カップリング ポンプ	14-17	クリップ	5-40
カバー	21-44	クリップ	5-44
カバー	15-24	クリップ	5-49
カバー ターミナルホルダ	8-79	グリップ	15-5
カバー ターミナルホルダ	25-8-35	グリップ	21-15
カムシャフトアッシ	3-12-1	クリップ φ10	5-47
カムシャフトアッシ	3-12-2	クリップ φ10	5-50
カムロッド (L)	10-45-2	グロメット	9-8
カムロッド (S)	10-45-1	グロメット	16-14
カムロッド (UL)	10-45-3	グロメット	16-18
カムロッド (UL)	25-7-8	グロメット	18-1
カムロッドプッシング	10-46	グロメット	18-2
カラー 10.1-20-15	18-15	グロメット	21-10
カラー 10.2-12-12	13-13	グロメット	21-50
カラー 4-6-21	7-18	グロメット	23-2
カラー 6.2-9-12.3	7-25	グロメット	23-23
カラー 6.2-9-7.4	8-22	グロメット (Fタイプ)	16-13
カラー 6.2-9-7.4	8-32	グロメット (Fタイプ)	25-10-15
カラー 6.2-9-7.4	25-8-9	グロメット 13-2	7-35
カラー 6-8-6	8-76	グロメット 17-2.7	16-16-1
カラー 6-8-6	25-8-32	グロメット 17-2.7	16-16-2
カラー ブラケット 6.5-10.5-10	17-2	グロメット B	21-53
カラー ブラケット 6.5-10.5-10	25-10-4	グロメット アイドルポート	9-14
<キ>		グロメット シフトロッド	16-17
キー 10-3.7-3	4-14	グロメット バッテリーケーブル	16-15
キー 13.4-5-4	4-10	グロメット オイルプレッシャスイッチ	8-13
キー 13.4-5-4	8-5	<ケ>	
キー ボンプインベラ φ3-11	10-28	ケーブルクリップアッシ	18-20
キー ボンプインベラ φ3-11	25-5-3	ケーブルクリップアッシ	23-3
キー ボンプインベラ φ3-11	25-12-8	ケーブルジョイント	17-6
ギヤケースアッシ	10-1-1	ケーブルジョイント	18-8
ギヤケースアッシ	10-1-2	ケーブルジョイント	18-23
キャップ ヒューズボックス (Y)	24-28	ケーブルジョイント	23-7
キャップアッシ	14-1	ケーブルジョイント	23-9
キャップナット ブラケットボルト	13-20	ケーブルジョイント	25-10-10
キャップナット ブラケットボルト	25-11-6	ケーブルターミナル	21-6
キャブレタアッシ (EP)	6-1-3	ケーブルターミナル プラグ	8-14-1
キャブレタアッシ (EP)	6-1-7	ケーブルターミナル プラグ	8-14-2
キャブレタアッシ (MF/EF)	6-1-1	ケーブルターミナル プラグ	8-50
キャブレタアッシ (MF/EF)	6-1-5	ケーブルターミナル プラグ	21-52
キャブレタガスカート	5-21	ケーブルターミナル プラグ	24-30
キャブレタガスカート	25-3-13	ケーブルターミナルホルダ	8-75
キャブレタカバー	6-18	ケーブルターミナルホルダ	25-8-31
キャブレタカバーガスカート	6-19	ケーブルターミナルホルダステー	8-74
キャブレタカバーガスカート	25-9-9	ケーブルターミナルホルダステー	25-8-30
キャブレタリペアキット	25-9-1	<コ>	
キャリングハンドル	12-35	高地補正キット	24-20-1
<ク>		高地補正キット	24-20-2
クイックコネクタ (タンクメール)	20-8	コーションデカール	19-9
クラッチ	10-22	コーションデカール (A)	19-6
クラッチカム	10-43	コーションデカール (B)	7-32-1
クランクシャフトアッシ	2-3	コーションデカール (SIGP)	21-48
グランド (アースワイヤ) L=110	11-41	コーションデカール (B)	7-32-2
グランド (アースワイヤ) L=110	11-42	コードアッシ	8-81
グランド (アースワイヤ) L=130	13-8	コードアッシ	22-4
クランプ	20-19	コードアッシ L=6200	22-15
クランプ	20-25	コードホルダ	15-28
クランプ	21-57	コードホルダ	15-30
クランプ 6.5-14L	5-4	コッタ	3-7
クランプ 6.5-47.5P	8-47	コパイロットデカール	12-6
クランプ 6.5-87P	5-7	コントロールレバー	21-16
クランプ 6.5-87P	8-34	コンロッドアッシ	2-1
クランプ 6.5-87P	8-83	コンロッドボルト	2-2
クランプ 6-9.5L	15-20	<サ>	
クランプ 6-9.5L	15-31	サーモスタット	1-5
クランプスクリュ	11-51	サーモスタット	24-31
クランプスクリュ	12-43	サーモスタットキャップ	1-6
クランプスクリュアッシ	11-50	サーモスタットキャップガスカート	1-7
クランプスクリュアッシ	12-42	サーモスタットキャップガスカート	25-3-9
クランプスクリュキット	11-49	サブウォータインレットホースプラグ	16-23
クランプスクリュキット	12-41	<シ>	
クランプスクリュパッド	11-54	シールリング 13.8-22-3.7	18-6
クランプスクリュパッド	12-46	シールリング 13.8-22-3.7	23-15
クランプスクリュハンドル	11-52	シールリング 23-29-3.7	17-16
クランプスクリュハンドル	12-44	シールリング ドラッグリンク	18-32
クランプブラケット (L)	11-2	シールワッシャ	14-7
クランプブラケット (L)	12-4	シフトアーム (リモートコントロール)	18-26

シフトアーム(リモートコントロール).....	23-12
シフトギヤアッシ.....	21-5
シフトディテントサポータ.....	17-18
シフトデカール.....	16-27
シフトデカール(F-N-R).....	25-10-17
シフトデテントスプリング.....	17-17
シフトポジションデカール.....	22-6
シフトレバー.....	17-1
シフトレバー.....	25-10-2
シフトレバー(リモートコントロール).....	17-13
シフトレバーシャフト.....	17-9
シフトレバーシャフト.....	25-10-14
シフトレバーブラケット.....	17-25
シフトレバーブラケット.....	25-10-6
シフトレバーブラケットカバー.....	16-24
シフトレバーロッド.....	17-5
シフトレバーロッド.....	25-10-9
シフトレバーロッド(EP).....	18-7
シフトレバーロッド(EP).....	23-6
シフトロッド.....	17-19
シフトロッドジョイント.....	17-20
シフトロッドレバー.....	17-10
シム 21-28-0.1.....	10-20-1
シム 21-28-0.15.....	10-20-2
シム 28-36.8-0.1.....	10-40-1
シム 28-36.8-0.15.....	10-40-2
シム 28-36.8-0.3.....	10-40-3
ジョイント.....	21-47
ジョイントアッシ(アウトレット).....	20-17
ジョイントアッシ(インレット).....	20-16
シリンダピン(アッパ).....	13-31
シリンダピン(ロワ).....	13-36
シリンダブロック&クランクケースアッシ.....	1-1
シリンダヘッドアッシ.....	3-2-1
シリンダヘッドアッシ.....	3-2-2
シリンダヘッドガスケット.....	3-2-2
シリンダヘッドガスケット.....	25-3-2
シリンダヘッドカバー.....	3-2-6
シリンダヘッドカバーガスケット.....	3-2-7
シリンダヘッドカバーガスケット.....	25-3-6
シリンダヘッドコンプリート.....	3-1-1
シリンダヘッドコンプリート.....	3-1-2
シリンダヘッドコンプリート.....	3-1-3
シリンダヘッドボルト 8-50.....	1-4
シリンダヘッドボルト 8-50.....	3-2-4
<ス>	
スイッチボックス.....	15-18
スイベルブラケット.....	11-14
スイベルブラケット.....	12-14
スイベルブラケットアッシ.....	13-10
スイベルブラケットシャフトアッシ.....	12-31
スクリュ.....	5-12
スクリュ.....	5-18
スクリュ.....	5-34
スクリュ.....	5-35
スクリュ.....	5-37
スクリュ.....	6-4
スクリュ.....	6-7
スクリュ.....	6-17
スクリュ.....	6-20
スクリュ.....	7-17
スクリュ.....	7-24
スクリュ.....	9-3
スクリュ.....	10-9
スクリュ.....	10-58
スクリュ.....	11-8
スクリュ.....	11-10
スクリュ.....	12-13
スクリュ.....	14-29
スクリュ.....	14-34
スクリュ.....	15-9
スクリュ.....	15-11
スクリュ.....	15-19
スクリュ.....	15-21
スクリュ.....	15-29
スクリュ.....	15-32
スクリュ.....	17-11
スクリュ.....	17-23
スクリュ.....	21-21
スクリュ.....	21-24
スクリュ.....	21-25
スクリュ.....	21-26
スクリュ.....	21-38

スクリュ.....	22-8
スクリュ.....	25-9-3
スクリュ.....	25-9-6
スクリュ.....	25-9-10
スタータケースアッシ.....	7-2
スタータケーブルL=200.....	8-67
スタータケーブルL=200.....	25-8-24
スタータシール.....	7-15
スタータスプリング.....	7-4
スタータスプリングケース.....	7-5
スタータソレノイド.....	8-35
スタータソレノイド.....	25-8-15
スタータハンドル.....	7-13
スタータモータアッシ.....	8-52
スタータモータアッシ.....	25-8-11
スタータモータブラケット.....	8-59
スタータモータブラケット.....	25-8-12
スタータロープ φ4.5-1600.....	7-12
スタータロック.....	7-16
スタータロックカム.....	7-20
スタータロックカムスプリング.....	7-22
スタータロックケーブルブラケット.....	16-11
スタータロックスプリング.....	7-19
スタータロックレバー.....	7-21
スタータロックワイヤ.....	7-28
スターンブラケットスプリング.....	11-9
スタッド.....	11-28
ステアリングシャフトアッシ.....	11-27-1
ステアリングシャフトアッシ.....	11-27-2
ステアリングシャフトアッシ.....	12-30
ステアリングフックプレート.....	18-14
ステアリングフックプレート.....	23-19
ステアリングブラケット.....	15-27
ステアリングロックキット.....	25-11-1
ステアリングロックプレート.....	25-11-2
ステー.....	16-25
ストッパカムロッドプッシング.....	7-30
ストッパカムロッドプッシング.....	10-49
ストッパプッシング.....	9-18
ストッパプッシング.....	25-7-5
ストッパスイッチアッシ.....	16-5
ストッパスイッチアッシ.....	22-9
ストッパスイッチデカール.....	22-11
ストッパスイッチデカール.....	19-8
ストッパスイッチランヤードアッシ.....	16-6
ストッパスイッチランヤードアッシ.....	22-10
ストッパスクリュL=15.....	6-23
ストッパスクリュL=18.....	6-21
ストレージデカール.....	16-30
スナップピン d=8.....	17-8
スナップピン d=8.....	18-10
スナップピン d=8.....	18-25
スナップピン d=8.....	23-11
スナップピン d=8.....	25-10-13
スナップリテーナ d=8.....	17-14
スパークプラグ(DCPR6E).....	3-31
スパークプラグ(DCPR6E).....	25-12-16
スパイラルチューブプロテクタ φ10-100.....	5-9
スパイラルチューブプロテクタ φ10-100.....	8-11
スパイラルチューブプロテクタ φ10-100.....	8-68
スパイラルチューブプロテクタ φ10-100.....	25-8-25
スプリットピン 3-18.....	10-64
スプリットピン 3-18.....	25-12-15
スプリング.....	12-17
スプリング.....	12-22
スプリング.....	15-14
スプリングL=14.....	6-22
スプリングクラッチ.....	10-24
スプリングチルトロックノブ.....	12-12
スプリングピン.....	11-53
スプリングピン.....	12-45
スプリングピン 3.5-16.....	13-15
スプリングピン 3-10.....	5-2
スプリングピン 3-10.....	10-44
スプリングピン 3-10.....	17-21
スプリングピン 3-10.....	25-12-14
スプリングピン 3-12.....	5-13
スプリングリテーナ クラッチ.....	10-26
スベーサ.....	21-27
スベーサ 6.2-9-15.7.....	4-3
スベーサ ドラッグリンク H.....	18-28
スラストプレート.....	21-20
スラストプレート(アッパ).....	11-30

スラストホルダ	10-61	ドライブシャフトアッシ(L)	10-41-2
スラストロッド	11-12	ドライブシャフトアッシ(L)	10-41-3
スラストロッドスプリング	11-13	ドライブシャフトアッシ(S)	10-41-1
スロージェット (#39)	6-13	ドライブシャフトアッシ(UL)	10-41-4
スロットルアーム	21-3	ドライブシャフトアッシ(UL)	10-41-5
スロットルシャフト	15-6	ドライブシャフトアッシ(UL)	25-7-7
スロットルシャフトサポート	15-10	ドライブシャフトハウジングアッシ(L)	9-1-2
スロットルシャフトダンパ	15-7	ドライブシャフトハウジングアッシ(S)	9-1-1
スロットルデカール	15-16	ドライブシャフトハウジングガasket	25-4-2
スロットルドラムアッシ	4-2	ドライブシャフトブッシング(UL)	9-17
スロットルフリクションアーム	21-54	ドライブシャフトブッシング(UL)	25-7-4
スロットルロッド	4-6	ドライブブーリー	4-9
スロットルワイヤ	15-26	ドラッグリンクアッシJ	18-27
スロットルワイヤブラケット	4-7	ドリブンブーリー	4-13
<セ>		トリムセッティングプレート	12-9
セーフティロープ φ5-1600	24-2	トリムタブ	10-6
セッティングプレート チルトストップ	11-47	トリムタブ	25-12-13
セパレートコード(ブラック)	8-49	トリムポジションデカール	12-2
<ソ>		トリムロックピン	13-3
ソレノイドスイッチコード(A) L=80	8-40	ドレンスクリュ	6-25
ソレノイドスイッチコード(B) L=150	8-43	ドレンボルト	9-5
<タ>		<ナ>	
ターミナルキャップ	8-41	ナイロンナット 3/8-24UNF	18-30
ターミナルキャップ	8-42	ナイロンナット 4-P0.7	10-10
ターミナルキャップ	8-66	ナイロンナット 7/8-14	12-32
ターミナルキャップ	8-69	ナイロンナット 8-P1.25	11-4
ターミナルキャップ	8-70	ナイロンナット 8-P1.25	13-5
ターミナルキャップ	25-8-23	ナイロンナット 8-P1.25	13-24
ターミナルキャップ	25-8-26	ナット	4-12
ターミナルキャップ	25-8-27	ナット	6-24
タイミングベルト	4-17	ナット	8-39
ダウエルピン 6-12	1-3	ナット	12-40
ダウエルピン 6-12	3-23	ナット	13-45
ダウエルピン 6-12	9-7	ナット	17-4
タコメータリードワイヤ L=6000	24-16	ナット	17-27
タコメータリードワイヤ L=6000	24-17	ナット	18-9
タッピングスクリュ 5-12	7-31	ナット	18-22
タッピングスクリュ 5-30	9-13	ナット	21-8
タンクフィラキャップガasket	20-3a	ナット	21-30
ダンパ(アッパ)	11-34	ナット	23-5
<チ>		ナット	23-8
チェックバルブP	5-30	ナット	23-21
チェックバルブR	5-31	ナット	25-10-8
チョークソレノイド(EP)	5-10	ナット	25-10-11
チョークソレノイドフック	5-14	ナット(W/フランジ)	11-36
チョークソレノイドブラケットアッシ(EP)	5-15	ナット 12-P1.25	8-6
チョークロッド	5-23	<ニ>	
チョークロッド	16-28	ニップル 10-32	1-2
チョークロッド	23-22	ニップルウォータ	16-8
チョークロッド	25-10-16	ニュートラルスイッチ	16-3
チルトスイッチプラグ	21-51	ニュートラルスイッチ	25-8-18
チルトストップ(L)	12-24	ニュートラルスイッチ(リモートコントロール)	22-7
チルトストップ(PTT)	13-11	ニュートラルスイッチアクチエータ	16-4
チルトストップアッシ	11-44	ニュートラルスイッチアクチエータ	25-8-19
チルトストップグリッ	11-45	ニュートラルロックアーム	21-13
チルトストップグリッ	13-12	ニュートラルロックスプリング	21-14
チルトストップシャフト(アッパ)	12-18	<ノ>	
チルトストップシャフト(ロフ)	12-20	ノブ	12-11
チルトストップスプリング	13-16	<ハ>	
チルトストップボディ	12-16	パイロットランプアッシ	16-10-1
チルトロックデカール	12-5	パイロットランプアッシ	16-10-2
チルトロックピース	12-10	バッテリーケーブルL=2500	8-64
<ツ>		バッテリーケーブルL=2500	25-8-21
ツールキット	24-1	バルサコイル	8-4
<テ>		バルブアッシ	14-10
ディスク コパイロット 8.5-38-2	13-29	バルブスプリングL=38.3	3-5
ディスクタンスピース	12-7	バルブスプリングシート	3-8
ディスクタンスプレート ブラケット	11-7	パワーヘッドガasketセット	25-3-1
ティラハンドル	15-3	バンド	1-19
ティラハンドルアッシ	15-2	バンド	5-20
ティラハンドルアッシ(PTT)	15-1	バンド	8-45b
デカール(レバー)	22-5	バンド	22-13
デカールセット(MFS6Z)	19-5-3	バンド	22-14
デカールセット(MFS8B)	19-5-1	バンドリードワイヤ	14-19
デカールセット(MFS9.8B)	19-5-2	バンドリードワイヤ 203	13-40
デデントスプリング	21-40	<ヒ>	
デデントリテーナ	21-39	ピストン	2-7-1
デデントローラ	21-36	ピストン(0.5 O/S)	2-7-2
<ト>		ピストンピン	2-8
トップカウルアッシ	19-2	ピストンピンクリップ	2-9
トップカウルサブアッシ	19-3	ピストンリベアキット	2-6-1
トップカウルシール	19-4	ピストンリベアキット(0.5 O/S)	2-6-2
ドライブギヤ	21-7	ピストンリング	2-11-1

ピストンリング	2-12-1	フリクションピース	15-12
ピストンリング (0.5 O/S)	2-11-2	フリクションプレート	7-11
ピストンリング (0.5 O/S) 2nd	2-12-2	フリクションレバー	13-21
ピストンリングオイル	2-13-1	ブレーカ	14-24
ピストンリングオイル (0.5 O/S)	2-13-2	ブレーカホルダ	14-25
ピストンリングセット	2-10-1	プレート	6-16
ピストンリングセット (0.5 O/S)	2-10-2	プレート	12-34
ピックアップエルボアッシ (12L)	20-7	プレート コパイロット	13-26
ピニオンアッシ	8-53	ブレンシャフトベアリング (ブラウン)	2-4-1
ピボット (EP)	18-4	ブレンシャフトベアリング (ブラック)	2-4-2
ピボット (EP)	23-13	プレコートスクリュー 5-12	14-20
ヒューズ 20A	8-72	プレコートボルト 6-12	25-11-4
ヒューズホルダブラケット	8-73	プレコートボルト 6-16	8-25
ヒューズホルダブラケット	25-8-29	プレコートボルト 6-20	4-16
ヒューズワイヤアッシ L=185	8-71	プレコートボルト 6-25	7-26
ヒューズワイヤアッシ L=185	25-8-28	プレコートボルト 8-20	25-11-5
ピン 3.5-28	10-23	フオート	6-5
<フ>		フオート	25-9-4
フィルタ	6-37	フオートアームピン	6-6
フィルタ	20-10	フオートアームピン	25-9-5
フィルタ B	14-16	フオートチャンバ	6-2
フックレバーブッシング	18-5	フオートチャンバガスケット	6-3
フックレバーブッシング	23-14	フオートチャンバガスケット	25-9-2
ブッシュロッド クラッチ	10-25	フオートバルブ	6-8
ブッシング	13-33	フオートバルブ	25-9-7
ブッシング	21-33	プロテクタ φ12-120	5-41
ブッシング 13-16-31	13-32	プロテクタ φ24-70	8-82
ブッシング 13-16-31	13-37	プロベラアッシ (5)	10-59-6
ブッシング 14-15-8-7	15-8	"プロベラアッシ (6.5")"	10-59-1
ブッシング 24-30-30	11-29	"プロベラアッシ (6.5")"	10-59-9
ブッシング 24-30-30	13-18	"プロベラアッシ (7")"	10-59-2
ブッシング 24-30-30	13-19	"プロベラアッシ (7")"	10-59-8
ブッシング B	21-23	プロベラアッシ (7)	10-59-7
ブッシング D	21-19	"プロベラアッシ (7.5")"	10-59-3
ブッシング チョークノブ	16-12	"プロベラアッシ (8.5")"	10-59-4
ブッシング チルトストッパ	11-46	"プロベラアッシ (9.5")"	10-59-5
ブッシング ハンドル	15-22	プロベラシャフト	10-21
フェエルコネクタ (エンジンフィメール)	20-24	プロベラシャフトハウジングアッシ	10-11-1
フェエルコネクタ (エンジンメール)	16-21	プロベラシャフトハウジングアッシ	10-11-2
フェエルコネクタ (タンクフィメール)	20-23	プロベラナット	10-63
フェエルコネクタプロテクタ	16-2	プロベラハードウェアキット	10-60
フェエルコネクタマーク	20-22	フロントシフトキット	25-10-1
フェエルタンクアッシ 12L (トーハツ)	20-1	フロントハウジング	21-49
フェエルタンクアッシ 12L (トーハツ)	20-2	<ヘ>	
フェエルタンクキャップアッシ	20-3	ベベルギア B	10-17-1
フェエルタンクキャップアッシ	20-4	ベベルギア B	10-17-2
フェエルフィルタアッシ	5-45	ベベルギア C	10-18
フェエルフィルタアッシ	25-12-3	ベベルギアアッシ (A)	10-16
フェエルホース	5-39	ベルトガイド	4-11
フェエルホース W/プロテクタ L=150	5-43	ベルトカバー	7-33
フェエルホース W/プロテクタ L=260	5-42	<ホ>	
フェエルホース W/プロテクタ L=350	5-48	ホース	1-18
フェエルポンプアッシ	5-29	ホース	1-23
フライホイール W/ギヤ	8-1	ホース	5-8
フライホイール W/ギヤ	25-8-2	ホース	5-38
ブライマバルブ	20-18-1	ホース	5-46
ブライマバルブ	20-18-2	ホース	20-20-1
ブライマバルブアッシ	20-15-1	ホース	20-21-1
ブライマバルブアッシ	20-15-2	ボールベアリング 6004	10-14
ブラグ	6-10	ボールベアリング 6204	10-3
ブラグ	6-12	ボールベアリング 6301	10-42-1
ブラグ 8-8	10-4	ボールベアリング 6301	10-42-2
ブラグキャップ	8-45-2	ボトムカウル	16-1
ブラグキャップ W/レジスタンス	8-45-1	ホルダ	21-45
ブラグキャップターミナル	8-45a	ホルダ シフトレバーシャフト	17-15
ブラシ	14-27	ボルト	1-8
ブラシ (-)	8-56	ボルト	1-28
ブラシ (+)	8-55	ボルト	1-30
ブラシスプリング	14-28	ボルト	3-21
ブラシホルダ	8-54	ボルト	3-25
ブラシホルダ	14-30	ボルト	3-28-1
ブラスチックリベット 6.5	15-4	ボルト	3-28-2
フラッシングブラグ	24-32	ボルト	4-5
ブランジャ チョークソレノイド	5-11	ボルト	4-8
ブランジャアッシ	1-16	ボルト	5-5
フリースロットルスプリング	21-43	ボルト	5-27
フリースロットルドラム	21-18	ボルト	8-8
フリースロットルレバー	21-37	ボルト	8-9
フリースロットルローラ	21-41	ボルト	8-10
フリクションスプリング	7-9	ボルト	8-15
フリクションスプリング	11-17	ボルト	8-16
フリクションピース	11-16	ボルト	8-23
フリクションピース	13-17	ボルト	8-33

ボルト	8-36	ポンプケースガasket	25-4-12
ボルト	8-38	ポンプケースガasket	25-5-6
ボルト	8-46	ポンプケースガasket	25-6-5
ボルト	8-48	ポンプケースガasket	25-12-6
ボルト	8-57	ポンプケースガasket (ロウ)	10-39
ボルト	8-60	ポンプケースガasket (ロウ)	25-4-9
ボルト	8-63	ポンプケースガasket (ロウ)	25-5-10
ボルト	8-65	ポンプケースライナ	10-30
ボルト	8-77	ポンプケースライナ	25-5-4
ボルト	8-78	ポンプケースライナ	25-12-5
ボルト	9-11	ポンプケースライナ クロムメッキ	25-6-3
ボルト	9-19	ポンプダイヤフラム	5-33
ボルト	10-7	ポンプボディガasket	5-32
ボルト	10-15	<マ>	
ボルト	10-35	マウントブラケット (L)	11-39-1
ボルト	10-50	マウントブラケット (L)	11-39-2
ボルト	11-18	マウントブラケット (R)	11-38
ボルト	11-33	マニュアルバルブアッシ	14-3
ボルト	11-40	<メ>	
ボルト	11-43	メインジェット (#76)	6-9
ボルト	11-48	メインジェット (#92)	6-11
ボルト	11-58	メインスイッチアッシ	16-7
ボルト	12-8	メインスイッチアッシ	22-1
ボルト	12-25	メインスイッチアッシ	25-8-20
ボルト	12-37	メインスイッチキー No.943	22-2-1
ボルト	13-7	メインスイッチキー No.944	22-2-2
ボルト	13-9	メインスイッチキー No.945	22-2-3
ボルト	13-27	メインスイッチキーカバリングキャップ	22-3
ボルト	13-34	メインノズル φ2.3	6-14-1
ボルト	13-39	メインノズル φ2.6	6-14-3
ボルト	13-42	メータリードワイヤ L=1500	24-19
ボルト	14-14	メータリードワイヤ L=2000	24-18
ボルト	14-15	メンテナンスキット	25-12-1
ボルト	14-21	<モ>	
ボルト	15-15	モータアッシ	14-22
ボルト	15-25	モータブラケットアッシ	14-23
ボルト	16-9-1	<ヨ>	
ボルト	16-9-2	ヨークアッシ	14-33
ボルト	16-20	<ラ>	
ボルト	16-22	ラチェット	7-8
ボルト	16-26	ラバーマウント (アツパ)	11-32-1
ボルト	16-29	ラバーマウント (アツパ)	11-32-2
ボルト	16-31	ラバーマウント (ロウ)	11-37
ボルト	17-24	ラバーマウント 2.5-20	7-34
ボルト	17-26	ラバーマウント 8.5-18-7	8-18
ボルト	17-28	ラバーマウント 8.5-18-7	8-28
ボルト	17-29	ラバーマウント 8.5-18-7	25-8-6
ボルト	18-11	ラバーマウント 9-16-4.3	8-20
ボルト	18-16	ラバーマウント 9-16-4.3	8-30
ボルト	18-21	ラバーマウント 9-16-4.3	25-8-7
ボルト	21-9	<リ>	
ボルト	21-35	リール φ140	7-6
ボルト	21-46	リギングボルトセット	12-36
ボルト	23-4	リギングボルトセット	13-41
ボルト	23-17	リコイルスタータアッシ	7-1
ボルト	23-20	リターンスプリング	7-7
ボルト	24-23	リテーナ	3-6
ボルト	24-26	リテーニングリング	20-5
ボルト	24-29	リバースロック	11-19
ボルト	25-5-8	リバースロック	12-27
ボルト	25-7-6	リバースロックアーム	11-20
ボルト	25-8-4	リバースロッククリップ	12-28
ボルト	25-8-10	リバースロックスプリング	11-23
ボルト	25-8-13	リバースロックスプリング	12-29
ボルト	25-8-17	リバースロックリンク	11-24
ボルト	25-8-22	リバースロックリンクジョイント	17-22
ボルト	25-8-33	リバースロックロッド	11-21
ボルト	25-8-34	リモートコントロールケーブルステッカー	18-18
ボルト	25-10-3	リモートコントロールフィッティングアッシ	23-1
ボルト	25-10-7	リモートコントロールヘッドアッシ(RC12A)	21-2
ボルト	10-80	リモートコントロールヘッドアッシ(RC12C)	21-1
ボルト	3/8-35	リモートコントロールロゴデカール	22-12
ボルト	6-35	リヤハウジング	21-11
ボルト	6-35	リヤバルネル	21-12
ボルト	6-35	リリーフバルブアッシ	14-8
ボルト	8-122	リンクロッド (EP)	5-16
ボルト	8-P1.25	<レ>	
ボルト	コパイロット	レクチファイヤキット	24-24
ボルト	スターシャフト	レクチファイヤコンプリート	8-62
ポンプ	14-13	レクチファイヤコンプリート	24-25
ポンプケース (アツパ)	10-29	レクチファイヤコンプリート	25-8-16
ポンプケース (ロウ)	10-37	<ロ>	
ポンプケースガasket	10-32	ローパーミエーションホース L=1600	20-21-2

ローパーミエーションホースL=700	20-20-2
ローブアンカ	7-14
ローラ	21-32
ローラベアリング	10-2
ローラリテーナ	21-42
ロッカアーム	3-13
ロッカアームシャフト	3-16
ロッカシャフトスプリングL=25	3-17
ロックプレート	10-56
ロッドスナップ1.5-2	5-17
ロッドスナップ3-B	5-24
ロッドスナップ4-2	11-26
ロッドスナップ5-3	11-25
ロワチルトリミットデカール	12-3
ロウユニットアッシ(L)	25-1-2
ロウユニットアッシ(L)	25-1-4
ロウユニットアッシ(S)	25-1-1
ロウユニットアッシ(UL)	25-1-3
ロウユニットアッシ(UL)	25-1-5
ロウユニットガスケットセット	25-4-1
<ワ>	
ワイヤリングダイヤグラムデカール	8-80-1
ワイヤリングダイヤグラムデカール	8-80-2
ワッシャ	1-21
ワッシャ	3-25a
ワッシャ	5-6
ワッシャ	5-28
ワッシャ	7-23
ワッシャ	8-7
ワッシャ	8-58
ワッシャ	8-61
ワッシャ	10-36
ワッシャ	11-5
ワッシャ	11-35
ワッシャ	11-56
ワッシャ	12-38
ワッシャ	13-14
ワッシャ	13-25
ワッシャ	13-43
ワッシャ	15-34
ワッシャ	17-12
ワッシャ	18-17
ワッシャ	21-29
ワッシャ	21-31
ワッシャ	21-34
ワッシャ	21-55
ワッシャ	25-5-9
ワッシャ	25-8-14
ワッシャ	25-11-3
ワッシャ 10.5-18-1.5	12-23
ワッシャ 10.5-28-2	10-62
ワッシャ 13.2-21.8-2	3-18
ワッシャ 14.5-24-1	9-6
ワッシャ 14.5-24-1	25-12-12
ワッシャ 15.2-19-1.9	10-19
ワッシャ 22-36-1	12-33
ワッシャ 39-52-1	15-23
ワッシャ 4.3-16-1.5	11-11
ワッシャ 6.5-19-3.2	4-15
ワッシャ 6.5-21-1	17-3
ワッシャ 6.5-21-1	18-12
ワッシャ 6.5-21-1	23-18
ワッシャ 6.5-21-1	25-10-5
ワッシャ 6.5-23-1.5	13-35
ワッシャ 6-16-1.5	4-4
ワッシャ 6-16-1.5	7-27-1
ワッシャ 6-16-1.5	7-27-2
ワッシャ 6-16-1.5	8-19
ワッシャ 6-16-1.5	8-21
ワッシャ 6-16-1.5	8-26
ワッシャ 6-16-1.5	8-29
ワッシャ 6-16-1.5	8-31
ワッシャ 6-16-1.5	25-8-8
ワッシャ 8.1-16-1.5	13-4
ワッシャ 8.1-20-0.8	13-22
ワッシャ 8.5-18-1.6	17-7
ワッシャ 8.5-18-1.6	18-13
ワッシャ 8.5-18-1.6	18-24
ワッシャ 8.5-18-1.6	23-10
ワッシャ 8.5-18-1.6	25-10-12
ワッシャ 8.5-28-1	11-6
ワッシャ 8.5-28-1	13-38
ワッシャ 9.6-18-2	18-31

ワッシャ コパイロット	13-28
ワッシャ リモコンボックス	21-28

INDEX

<A>			
ADJUSTING NUT	3-15	BOLT	11-43
ADJUSTING NUT	15-13	BOLT	11-48
ADJUSTING SCREW	3-14	BOLT	11-58
ADJUSTING SCREW	21-56	BOLT	12-8
ALTERNATOR ASSY	8-3	BOLT	12-37
ALTERNATOR ASSY	24-22	BOLT	13-7
ALTERNATOR ASSY	25-8-3	BOLT	13-9
ALTERNATOR KIT	24-21	BOLT	13-27
ALTITUDE ADJUSTMENT KIT	24-20-1	BOLT	13-34
ALTITUDE ADJUSTMENT KIT	24-20-2	BOLT	13-39
ANODE	1-27	BOLT	13-42
ANODE	10-6a	BOLT	14-14
ANODE	11-57	BOLT	14-15
ANODE	13-6	BOLT	14-21
ANODE	25-12-4	BOLT	15-15
ANODE PLUG	1-26	BOLT	15-25
ANODE PLUG ASSY	1-25	BOLT	16-9-1
ANODE PLUG KIT	1-24	BOLT	16-9-2
APRON ASSY	9-12	BOLT	16-20
ARMATURE ASSY	14-32	BOLT	16-22
ASSIST CORD (BLU)	5-19	BOLT	16-26
ASSIST CORD (RED) L=200	22-16	BOLT	16-29
		BOLT	16-31
BALL BEARING 6004	10-14	BOLT	17-24
BALL BEARING 6204	10-3	BOLT	17-26
BALL BEARING 6301	10-42-1	BOLT	17-28
BALL BEARING 6301	10-42-2	BOLT	17-29
BAND	14-19	BOLT	18-11
BAND	22-13	BOLT	18-16
BAND	22-14	BOLT	18-21
BAND 104	5-20	BOLT	21-9
BAND 104	8-45b	BOLT	21-35
BAND 202	1-19	BOLT	21-46
BAND 203	13-40	BOLT	23-4
BATTERY CABLE L=2500	8-64	BOLT	23-17
BATTERY CABLE L=2500	25-8-21	BOLT	23-20
BELT COVER	7-33	BOLT	24-23
BELT GUIDE	4-11	BOLT	24-26
BEVEL GEAR ASSY (A)	10-16	BOLT	24-29
BEVEL GEAR B	10-17-1	BOLT	25-5-8
BEVEL GEAR B	10-17-2	BOLT	25-7-6
BEVEL GEAR C	10-18	BOLT	25-8-4
BOLT	1-8	BOLT	25-8-10
BOLT	1-28	BOLT	25-8-13
BOLT	1-30	BOLT	25-8-17
BOLT	3-21	BOLT	25-8-22
BOLT	3-25	BOLT	25-8-33
BOLT	3-28-1	BOLT	25-8-34
BOLT	3-28-2	BOLT	25-10-3
BOLT	4-5	BOLT	25-10-7
BOLT	4-8	BOLT 10-80	15-33
BOLT	5-5	BOLT 3/8-35	18-29
BOLT	5-27	BOLT 5-10-6.8-7.8	7-10
BOLT	8-8	BOLT 6-12.5-9.5-2.5	12-25
BOLT	8-9	BOLT 6-35	9-16
BOLT	8-10	BOLT 6-35	10-51
BOLT	8-15	BOLT 6-35	25-7-3
BOLT	8-16	BOLT 8-122	11-3
BOLT	8-23	BOLT 8-P1.25	1-22
BOLT	8-33	BOLT M6-20	11-33
BOLT	8-36	BOLT M8 P1.25	13-23
BOLT	8-38	BOTTOM COWL	16-1
BOLT	8-46	BREAKER	14-24
BOLT	8-48	BREAKER HOLDER	14-25
BOLT	8-57	BRUSH	14-27
BOLT	8-60	BRUSH HOLDER	8-54
BOLT	8-63	BRUSH HOLDER	14-30
BOLT	8-65	BRUSH SPRING	14-28
BOLT	8-77	BUSHING	11-46
BOLT	8-78	BUSHING	15-22
BOLT	9-11	BUSHING	16-12
BOLT	9-19	BUSHING	21-19
BOLT	10-7	BUSHING	21-23
BOLT	10-15	BUSHING	21-33
BOLT	10-35	BUSHING 13-16-31	13-32
BOLT	10-50	BUSHING 13-16-31	13-37
BOLT	11-18	BUSHING 13-17-19.5 13-17-19.5	13-33
BOLT	11-40	BUSHING 14-15.8-7	15-8
		BUSHING 24-30-30	11-29
		BUSHING 24-30-30	13-18
		BUSHING 24-30-30	13-19
<C>			
CABLE CLIP ASSY	18-20		
CABLE CLIP ASSY	23-3		
CABLE JOINT	18-23		
CABLE JOINT	23-9		
CABLE JOINT 4.5-40.5	17-6		
CABLE JOINT 4.5-40.5	18-8		
CABLE JOINT 4.5-40.5	23-7		
CABLE JOINT 4.5-40.5	25-10-10		
CABLE TERMINAL	21-6		
CABLE TERMINAL HOLDER	8-75		
CABLE TERMINAL HOLDER	25-8-31		
CABLE TERMINAL HOLDER STAY	8-74		
CABLE TERMINAL HOLDER STAY	25-8-30		
CABLE TERMINAL PLUG	8-14-1		
CABLE TERMINAL PLUG	8-14-2		
CABLE TERMINAL PLUG	8-50		
CABLE TERMINAL PLUG	21-52		
CABLE TERMINAL PLUG	24-30		
CAM ROD (L)	10-45-2		
CAM ROD (S)	10-45-1		
CAM ROD (UL)	10-45-3		
CAM ROD (UL)	25-7-8		
CAM ROD BUSHING	10-46		
CAMSHAFT ASSY	3-12-1		
CAMSHAFT ASSY	3-12-2		
CAP	24-28		
CAP ASSY	14-1		
CAP NUT	13-20		
CAP NUT	25-11-6		
CARBURETOR ASSY	6-1-1		
CARBURETOR ASSY	6-1-5		
CARBURETOR ASSY (EP)	6-1-3		
CARBURETOR ASSY (EP)	6-1-7		
CARBURETOR COVER	6-18		
CARBURETOR COVER GASKET	6-19		
CARBURETOR COVER GASKET	25-9-9		
CARBURETOR GASKET	5-21		
CARBURETOR GASKET	25-3-13		
CARBURETOR REPAIR KIT	25-9-1		
CARRYING HANDLE	12-35		
CAUTION DECAL	19-9		
CAUTION DECAL (A)	19-6		
CAUTION DECAL (B)	7-32-1		
CAUTION DECAL (B)	7-32-2		
CAUTION DECAL(SIGP)	21-48		
CD UNIT	8-24		
CD UNIT BRACKET	8-17		
CD UNIT CORD ASSY	8-12		
CHECK VALVE	5-30		
CHECK VALVE	5-31		
CHOKE ROD	5-23		
CHOKE ROD	16-28		
CHOKE ROD	23-22		
CHOKE ROD	25-10-16		
CHOKE SOLENOID	5-10		
CHOKE SOLENOID BRACKET ASSY	5-15		
CHOKE SOLENOID HOOK	5-14		
CLAMP	20-19		
CLAMP	20-25		
CLAMP	21-57		
CLAMP 6.5-14L	5-4		
CLAMP 6.5-47.5P	8-47		
CLAMP 6.5-87P	5-7		
CLAMP 6.5-87P	8-34		
CLAMP 6.5-87P	8-83		
CLAMP 6-9.5L	15-20		
CLAMP 6-9.5L	15-31		
CLAMP BRACKET (L)	11-2		
CLAMP BRACKET (L)	12-4		
CLAMP BRACKET (PTT-L)	13-2		
CLAMP BRACKET (PTT-R)	13-1		
CLAMP BRACKET (R)	11-1		
CLAMP BRACKET (R)	12-1		
CLAMP SCREW	11-51		
CLAMP SCREW	12-43		
CLAMP SCREW ASSY	11-50		

CLAMP SCREW ASSY.....	12-42	DRIVE SHAFT ASSY (UL).....	10-41-5	FUSE WIRE ASSY L=185.....	25-8-28
CLAMP SCREW HANDLE.....	11-52	DRIVE SHAFT ASSY (UL).....	25-7-7	<G>	
CLAMP SCREW HANDLE.....	12-44	DRIVE SHAFT BUSHING (UL).....	9-17	GASKET.....	1-29
CLAMP SCREW KIT.....	11-49	DRIVE SHAFT BUSHING (UL).....	25-7-4	GASKET.....	6-26
CLAMP SCREW KIT.....	12-41	DRIVE SHAFT HOUSING ASSY (L).....	9-1-2	GASKET.....	10-5
CLAMP SCREW PAD.....	11-54	DRIVE SHAFT HOUSING ASSY (S).....	9-1-1	GASKET.....	25-3-11
CLAMP SCREW PAD.....	12-46	DRIVE SHAFT HOUSING GASKET.....	25-4-2	GASKET.....	25-4-4
CLIP ϕ 10.....	5-47	DRIVEN PULLEY.....	4-13	GASKET.....	25-9-11
CLIP ϕ 10.....	5-50	<E>		GASKET.....	25-12-2
CLIP ϕ 9.4.....	5-40	ELECTRIC BRACKET ASSY.....	8-27	GASKET.....	25-12-11
CLIP ϕ 9.4.....	5-44	ELECTRIC BRACKET ASSY.....	25-8-5	GEAR CASE ASSY.....	10-1-1
CLIP ϕ 9.4.....	5-49	ELECTRIC STARTER KIT (F).....	25-8-1	GEAR CASE ASSY.....	10-1-2
CLUTCH.....	10-22	ENGINE BASEMENT GASKET.....	1-20	GREASE FITTING.....	11-15
CLUTCH CAM.....	10-43	ENGINE BASEMENT GASKET.....	25-3-3	GREASE FITTING.....	12-15
COLLAR 10.1-20-15.....	18-15	ENGINE SHORT BLOCK KIT.....	25-2-1	GRIP.....	15-5
COLLAR 10.2-12-12.....	13-13	ENGINE SHORT BLOCK KIT.....	25-2-2	GRIP.....	21-15
COLLAR 4-6-21.....	7-18	E-RING d=5.....	11-22	GROMMET.....	8-13
COLLAR 6.2-9-12.3.....	7-25	E-RING d=5.....	11-55	GROMMET.....	16-13
COLLAR 6.2-9-7.4.....	8-22	E-RING d=5.....	12-47	GROMMET.....	16-14
COLLAR 6.2-9-7.4.....	8-32	E-RING d=6.....	12-19	GROMMET.....	18-1
COLLAR 6.2-9-7.4.....	25-8-9	E-RING d=6.....	21-4-1	GROMMET.....	18-2
COLLAR 6.5-10.5-10.....	17-2	E-RING d=6.....	21-4-2	GROMMET.....	21-10
COLLAR 6.5-10.5-10.....	25-10-4	E-RING d=9.....	12-21	GROMMET.....	21-50
COLLAR 6-8-6.....	8-76	EXCITER COIL.....	8-2	GROMMET.....	21-53
COLLAR 6-8-6.....	25-8-32	EXHAUST COVER (OUTER).....	1-9	GROMMET.....	23-2
CONNECTING ROD ASSY.....	2-1	EXHAUST COVER GASKET.....	1-10	GROMMET.....	23-23
CONNECTING ROD BOLT.....	2-2	EXHAUST COVER GASKET.....	25-3-10	GROMMET.....	25-10-15
CONTROL LEVER.....	21-16	EXHAUST PIPE GASKET.....	25-4-3	GROMMET 10.7-3.5.....	9-8
CO-PILOT DECAL.....	12-6	EXHAUST VALVE.....	3-4	GROMMET 12.7-16.2.....	9-14
CORD ASSY.....	8-81	EXHAUST VALVE STEM SEAL.....	3-10	GROMMET 13-2.....	7-35
CORD ASSY.....	22-4	EXTENSION CORD L=2150.....	24-27	GROMMET 16-17.5.....	16-18
CORD ASSY L=6200.....	22-15	EXTENSION HOUSING.....	9-15	GROMMET 17-2.7.....	16-16-1
CORD HOLDER.....	15-28	EXTENSION HOUSING.....	25-7-2	GROMMET 17-2.7.....	16-16-2
CORD HOLDER.....	15-30	EXTENSION HOUSING KIT (UL).....	25-7-1	GROMMET 25-15-3.....	16-15
COTTER.....	3-7	<F>		GROMMET 40-18-3.....	16-17
COUPLING.....	14-17	FILTER.....	6-37	GROUND L=110.....	11-41
COVER.....	8-79	FILTER.....	14-16	GROUND L=110.....	11-42
COVER.....	15-24	FILTER.....	20-10	GROUND L=130.....	13-8
COVER.....	21-44	FLOAT.....	6-5	GUIDE PLATE.....	9-2
COVER.....	25-8-35	FLOAT.....	25-9-4	GUIDE PLATE GASKET.....	10-34
COWL LATCH ASSY.....	16-19	FLOAT ARM PIN.....	6-6	GUIDE PLATE GASKET.....	25-4-7
CRANKSHAFT ASSY.....	2-3	FLOAT ARM PIN.....	25-9-5	GUIDE PLATE GASKET.....	25-5-7
C-RING.....	11-59	FLOAT CHAMBER.....	6-2	GUIDE PLATE GASKET.....	25-6-6
C-RING.....	14-6	FLOAT CHAMBER GASKET.....	6-3	GUIDE PLATE GASKET.....	25-12-10
CYL BLOCK & CRANKCASE ASSY.....	1-1	FLOAT CHAMBER GASKET.....	25-9-2	<H>	
CYLINDER HEAD ASSY.....	3-2-1	FLOAT VALVE.....	6-8	HOLDER.....	17-15
CYLINDER HEAD ASSY.....	3-2-2	FLOAT VALVE.....	25-9-7	HOLDER.....	21-45
CYLINDER HEAD BOLT 8-50.....	1-4	FLUSHING PLUG.....	24-32	HOOK LEVER BUSHING.....	18-5
CYLINDER HEAD BOLT 8-50.....	3-24	FLYWHEEL W/GEAR.....	8-1	HOOK LEVER BUSHING.....	23-14
CYLINDER HEAD COMPLETE.....	3-1-1	FLYWHEEL W/GEAR.....	25-8-2	HOSE.....	1-18
CYLINDER HEAD COMPLETE.....	3-1-2	FREE THROTTLE DRUM.....	21-18	HOSE.....	1-23
CYLINDER HEAD COMPLETE.....	3-1-3	FREE THROTTLE LEVER.....	21-37	HOSE.....	5-8
CYLINDER HEAD COVER.....	3-26	FREE THROTTLE ROLLER.....	21-41	HOSE.....	5-38
CYLINDER HEAD COVER GASKET.....	3-27	FREE THROTTLE SPRING.....	21-43	HOSE.....	5-46
CYLINDER HEAD COVER GASKET.....	25-3-6	FRICTION LEVER.....	13-21	HOSE.....	20-20-1
CYLINDER HEAD GASKET.....	3-22	FRICTION PIECE.....	11-16	HOSE.....	20-21-1
CYLINDER HEAD GASKET.....	25-3-2	FRICTION PIECE.....	13-17	<I>	
CYLINDER PIN (LOWER).....	13-36	FRICTION PIECE.....	15-12	IDLE EXHAUST PORT COVER.....	9-9
CYLINDER PIN (UPPER).....	13-31	FRICTION PLATE.....	7-11	IDLE EXHAUST PORT GASKET.....	9-10
<D>		FRICTION SPRING.....	7-9	IGNITION COIL W/CAP.....	8-44-2
DAMPER (UPPER).....	11-34	FRICTION SPRING.....	11-17	IGNITION COIL W/R-CAP.....	8-44-1
DECAL (LEVER).....	22-5	FRONT HOUSING.....	21-49	INSTRUCTION DECAL.....	21-22
DECAL SET (MFS6Z).....	19-5-3	FRONT SHIFT KIT.....	25-10-1	INSTRUCTION TAG.....	20-6
DECAL SET (MFS8B).....	19-5-1	FUEL CONNECTOR.....	20-23	INSULATOR.....	5-22-1
DECAL SET (MFS9.8B).....	19-5-2	FUEL CONNECTOR.....	20-24	INSULATOR.....	5-22-2
DETENT RETAINER.....	21-39	FUEL CONNECTOR (MALE).....	16-21	INTAKE MANIFOLD ASSY.....	5-1
DETENT ROLLER.....	21-36	FUEL CONNECTOR MARK.....	20-22	INTAKE MANIFOLD GASKET.....	5-3
DETENT SPRING.....	21-40	FUEL CONNECTOR PROTECTOR.....	16-2	INTAKE MANIFOLD GASKET.....	25-3-12
DISC 8.5-38-2.....	13-29	FUEL FILTER ASSY.....	5-45	INTAKE SILENCER ASSY.....	5-25
DISTANCE PIECE.....	12-7	FUEL FILTER ASSY.....	25-12-3	INTAKE VALVE.....	3-3
DISTANCE PLATE.....	11-7	FUEL HOSE.....	5-39	INTAKE VALVE STEM SEAL.....	3-9
DOWEL PIN 6-12.....	1-3	FUEL HOSE W/PROTECTOR L=150.....	5-43	<J>	
DOWEL PIN 6-12.....	3-23	FUEL HOSE W/PROTECTOR L=260.....	5-42	JOINT.....	21-47
DOWEL PIN 6-12.....	9-7	FUEL HOSE W/PROTECTOR L=350.....	5-48	JOINT ASSY (INLET).....	20-16
DRAG LINK ASSY.....	18-27	FUEL PUMP ASSY.....	5-29	JOINT ASSY (OUTLET).....	20-17
DRAIN BOLT 14-14.....	9-5	FUEL TANK ASSY 12L.....	20-1	<K>	
DRAIN SCREW.....	6-25	FUEL TANK ASSY 12L.....	20-2	KEY 10-3.7-3.....	4-14
DRIVE GEAR.....	21-7	FUEL TANK CAP ASSY.....	20-3	KEY t=4.....	4-10
DRIVE PULLEY.....	4-9	FUEL TANK CAP ASSY.....	20-4	KEY t=4.....	8-5
DRIVE SHAFT ASSY (L).....	10-41-2	FUSE 20A.....	8-72	KEY ϕ 3-11.....	10-28
DRIVE SHAFT ASSY (L).....	10-41-3	FUSE HOLDER BRACKET.....	8-73	KEY ϕ 3-11.....	25-5-3
DRIVE SHAFT ASSY (S).....	10-41-1	FUSE HOLDER BRACKET.....	25-8-29	KEY ϕ 3-11.....	25-12-8
DRIVE SHAFT ASSY (UL).....	10-41-4	FUSE WIRE ASSY L=185.....	8-71	KNOB.....	12-11

<L>			
LINK ROD.....	5-16	OIL SEAL 18-35-8.....	3-11
LOCK PLATE.....	10-56	OIL SEAL 18-35-8.....	25-3-4
LOW PERMEATION HOSE L=1600.....	20-21-2	OIL SEAL 30-45-8.....	2-5
LOW PERMEATION HOSE L=700.....	20-20-2	OIL SEAL 30-45-8.....	25-3-8
LOWER TILT LIMIT DECAL.....	12-3	OIL STRAINER ASSY.....	1-17
LOWER UNIT ASSY (L).....	25-1-2	O-RING.....	6-15
LOWER UNIT ASSY (L).....	25-1-4	O-RING.....	14-2
LOWER UNIT ASSY (S).....	25-1-1	O-RING.....	14-5
LOWER UNIT ASSY (UL).....	25-1-3	O-RING.....	14-9
LOWER UNIT ASSY (UL).....	25-1-5	O-RING.....	14-12
LOWER UNIT GASKET SET.....	25-4-1	O-RING.....	14-26
<M>		O-RING.....	20-9
MAIN JET (#76).....	6-9	O-RING.....	25-9-8
MAIN JET (#92).....	6-11	O-RING 1.5-2.5.....	7-29
MAIN NOZZLE ϕ 2.3.....	6-14-1	O-RING 1.5-3.5.....	14-11
MAIN NOZZLE ϕ 2.6.....	6-14-3	O-RING 2.4-15.4.....	10-48
MAIN SWITCH ASSY.....	16-7	O-RING 2.4-15.4.....	25-4-11
MAIN SWITCH ASSY.....	22-1	O-RING 2.4-35.2.....	5-26
MAIN SWITCH ASSY.....	25-8-20	O-RING 2.4-35.2.....	25-3-14
MAIN SWITCH KEY.....	22-2-1	O-RING 2.4-9.8.....	14-4
MAIN SWITCH KEY.....	22-2-2	O-RING 2.5-4.9.....	10-47
MAIN SWITCH KEY.....	22-2-3	O-RING 2.5-4.9.....	25-4-10
MAIN SWITCH KEY COVERING CAP.....	22-3	O-RING 2.6-18.7.....	5-36
MAINTENANCE KIT FOR MFS 8/9.8A3/B.....	25-12-1	O-RING 2.6-18.7.....	25-3-15
MANUAL VALVE ASSY.....	14-3	O-RING 2-62.5.....	14-18
METER LEAD WIRE L=1500.....	24-19	O-RING 3.1-24.4.....	3-30
METER LEAD WIRE L=2000.....	24-18	O-RING 3.1-24.4.....	25-3-7
MOTOR ASSY.....	14-22	O-RING 3.2-47.....	10-12
MOTOR BRACKET ASSY.....	14-23	O-RING 3.2-47.....	25-4-5
MOUNT BRACKET (L).....	11-39-1	O-RING 3.5-22.....	11-31
MOUNT BRACKET (L).....	11-39-2	OVERHEAT BUZZER.....	22-18
MOUNT BRACKET (R).....	11-38	<P>	
<N>		PICK-UP ELBOW ASSY (12L).....	20-7
NEGATIVE BRUSH.....	8-56	PILOT LAMP ASSY.....	16-10-1
NEUTRAL LOCK ARM.....	21-13	PILOT LAMP ASSY.....	16-10-2
NEUTRAL LOCK SPRING.....	21-14	PIN 3.5-28.....	10-23
NEUTRAL SWITCH.....	16-3	PINION ASSY.....	8-53
NEUTRAL SWITCH.....	25-8-18	PISTON.....	2-7-1
NEUTRAL SWITCH (REMOTE CONT).....	22-7	PISTON (0.5 O/S).....	2-7-2
NEUTRAL SWITCH ACTUATOR.....	16-4	PISTON PIN.....	2-8
NEUTRAL SWITCH ACTUATOR.....	25-8-19	PISTON PIN CLIP.....	2-9
NIPPLE 10-32.....	1-2	PISTON REPAIR KIT.....	2-6-1
NIPPLE 6.8-3-10.....	16-8	PISTON REPAIR KIT (0.5 O/S).....	2-6-2
NUT.....	4-12	PISTON RING.....	2-11-1
NUT.....	6-24	PISTON RING.....	2-12-1
NUT.....	8-39	PISTON RING (0.5 O/S).....	2-11-2
NUT.....	11-36	PISTON RING (0.5 O/S).....	2-12-2
NUT.....	12-40	PISTON RING SET.....	2-10-1
NUT.....	13-45	PISTON RING SET (0.5 O/S).....	2-10-2
NUT.....	17-4	PISTON RING-OIL.....	2-13-1
NUT.....	17-27	PISTON RING-OIL (0.5 O/S).....	2-13-2
NUT.....	18-9	PIVOT.....	18-4
NUT.....	18-22	PIVOT.....	23-13
NUT.....	21-8	PLAIN SHAFT BEARING 30-33-15.....	2-4-1
NUT.....	21-30	PLAIN SHAFT BEARING 30-33-15.....	2-4-2
NUT.....	23-5	PLASTIC RIVET 6.5.....	15-4
NUT.....	23-8	PLATE.....	6-16
NUT.....	23-21	PLATE.....	12-34
NUT.....	25-10-8	PLATE.....	13-26
NUT.....	25-10-11	PLUG.....	6-10
NUT 12-P1.25.....	8-6	PLUG.....	6-12
NYLON NUT 3/8-24UNF.....	18-30	PLUG 8-8.....	10-4
NYLON NUT 4-P0.7.....	10-10	PLUG CAP.....	8-45-2
NYLON NUT 7/8-14.....	12-32	PLUG CAP TERMINAL.....	8-45a
NYLON NUT 8-P1.25.....	11-4	PLUG CAP W/RESISTANCE.....	8-45-1
NYLON NUT 8-P1.25.....	13-5	PLUNGER.....	5-11
NYLON NUT 8-P1.25.....	13-24	PLUNGER ASSY.....	1-16
<O>		POSITIVE BRUSH.....	8-55
OIL FILLER CAP.....	3-29	POWER HEAD GASKET SET.....	25-3-1
OIL LEVEL GAUGE.....	4-1	PRE-COATED BOLT 6-12.....	25-11-4
OIL PRESSURE DECAL.....	19-7	PRE-COATED BOLT 6-16.....	8-25
OIL PRESSURE SWITCH.....	8-51	PRE-COATED BOLT 6-20.....	4-16
OIL PUMP ASSY.....	3-19	PRE-COATED BOLT 6-25.....	7-26
OIL PUMP GASKET.....	3-20	PRE-COATED BOLT 8-20.....	25-11-5
OIL PUMP GASKET.....	25-3-5	PRE-COATED SCREW 5-12.....	14-20
OIL SEAL.....	14-31	PRIMER BULB.....	20-18-1
OIL SEAL 12-24-8.....	10-38	PRIMER BULB.....	20-18-2
OIL SEAL 12-24-8.....	25-4-8	PRIMER BULB ASSY.....	20-15-1
OIL SEAL 12-28-5.....	9-4	PRIMER BULB ASSY.....	20-15-2
OIL SEAL 12-28-5.....	25-3-16	"PROPELLER ASSY (5 ^{mm})".....	10-59-6
OIL SEAL 15-28-10.....	10-13	"PROPELLER ASSY (6.5 ^{mm})".....	10-59-1
OIL SEAL 15-28-10.....	25-4-6	"PROPELLER ASSY (6.5 ^{mm})".....	10-59-9
		"PROPELLER ASSY (7 ^{mm})".....	10-59-2
		"PROPELLER ASSY (7 ^{mm})".....	10-59-8
		PROPELLER ASSY (7).....	10-59-7
		"PROPELLER ASSY (7.5 ^{mm})".....	10-59-3
		"PROPELLER ASSY (8.5 ^{mm})".....	10-59-4
		"PROPELLER ASSY (9.5 ^{mm})".....	10-59-5
		PROPELLER HARDWARE KIT.....	10-60
		PROPELLER NUT.....	10-63
		PROPELLER SHAFT.....	10-21
		PROPELLER SHAFT HOUSING ASSY.....	10-11-1
		PROPELLER SHAFT HOUSING ASSY.....	10-11-2
		PROTECTOR ϕ 12-120.....	5-41
		PROTECTOR ϕ 24-70.....	8-82
		PT ASSY.....	13-30
		PTT SOLENOID SWITCH (A).....	8-37
		PTT SWITCH ASSY.....	15-17
		PTT SWITCH ASSY.....	18-19
		PTT SWITCH ASSY.....	22-17
		PULSAR COIL.....	8-4
		PUMP.....	14-13
		PUMP BODY GASKET.....	5-32
		PUMP CASE (LOWER).....	10-37
		PUMP CASE (UPPER).....	10-29
		PUMP CASE GASKET.....	10-32
		PUMP CASE GASKET.....	25-4-12
		PUMP CASE GASKET.....	25-6-6
		PUMP CASE GASKET.....	25-6-5
		PUMP CASE GASKET.....	25-12-6
		PUMP CASE GASKET (LOWER).....	10-39
		PUMP CASE GASKET (LOWER).....	25-4-9
		PUMP CASE GASKET (LOWER).....	25-5-10
		PUMP CASE LINER.....	10-30
		PUMP CASE LINER.....	25-5-4
		PUMP CASE LINER.....	25-6-3
		PUMP CASE LINER.....	25-12-5
		PUMP DIAPHRAGM.....	5-33
		PUSH ROD.....	10-25
		<Q>	
		QUICK-CONNECTOR (MALE).....	20-8
		<R>	
		RATCHET.....	7-8
		REAR HOUSING.....	21-11
		REAR PANEL.....	21-12
		RECOIL STARTER ASSY 1D.....	7-1
		RECTIFIER COMPLETE.....	8-62
		RECTIFIER COMPLETE.....	24-25
		RECTIFIER COMPLETE.....	25-8-16
		RECTIFIER KIT.....	24-24
		REEL ϕ 140.....	7-6
		RELIEF VALVE ASSY.....	14-8
		REMOTE CONT CABLE STAY COVER.....	18-18
		REMOTE CONTROL FITTING ASSY.....	23-1
		REMOTE CONTROL HEAD ASSY(RC12A).....	21-2
		REMOTE CONTROL HEAD ASSY(RC12C).....	21-1
		REMOTE CONTROL LOGO DECAL.....	22-12
		RETAINER.....	3-6
		RETAINING RING.....	20-5
		RETURN SPRING.....	7-7
		REVERSE LOCK.....	11-19
		REVERSE LOCK.....	12-27
		REVERSE LOCK ARM.....	11-20
		REVERSE LOCK CLIP.....	12-28
		REVERSE LOCK LINK.....	11-24
		REVERSE LOCK LINK JOINT.....	17-22
		REVERSE LOCK ROD.....	11-21
		REVERSE LOCK SPRING.....	11-23
		REVERSE LOCK SPRING.....	12-29
		RIGGING BOLT SET.....	12-36
		RIGGING BOLT SET.....	13-41
		ROCKER ARM.....	3-13
		ROCKER ARM SHAFT.....	3-16
		ROCKER SHAFT SPRING L=25.....	3-17
		ROD SNAP 1.5-2.....	5-17
		ROD SNAP 3-B.....	5-24
		ROD SNAP 4-2.....	11-26
		ROD SNAP 5-3.....	11-25
		ROLLER.....	21-32
		ROLLER BEARING 15-21-16.....	10-2
		ROLLER RETAINER.....	21-42
		ROPE ANCHOR.....	7-14
		RUBBER MOUNT (LOWER).....	11-37
		RUBBER MOUNT (UPPER).....	11-32-1
		RUBBER MOUNT (UPPER).....	11-32-2
		RUBBER MOUNT 2.5-20.....	7-34

RUBBER MOUNT 8.5-18-7	8-18	SNAP PIN d=8	23-11	TACHOMETER LEAD WIRE L=6000	24-16
RUBBER MOUNT 8.5-18-7	8-28	SNAP PIN d=8	25-10-13	TACHOMETER LEAD WIRE L=6000	24-17
RUBBER MOUNT 8.5-18-7	25-8-6	SNAP RETAINER d=8	17-14	TANK FILLER CAP GASKET	20-3a
RUBBER MOUNT 9-16-4.3	8-20	SOLENOID SWITCH CORD (A) L=80	8-40	TAPPING SCREW 5-12	7-31
RUBBER MOUNT 9-16-4.3	8-30	SOLENOID SWITCH CORD (B) L=150	8-43	TAPPING SCREW 5-30	9-13
RUBBER MOUNT 9-16-4.3	25-8-7	SPACER	21-27	TERMINAL CAP 13-13-28	8-66
<S>		SPACER 6.2-9-15.7	4-3	TERMINAL CAP 13-13-28	25-8-23
SAFETY ROPE ϕ 5-1600	24-2	SPACER 9.6-19-13	18-28	TERMINAL CAP 8-13-28	8-41
SCREW	5-12	SPARK PLUG(DCPR6E)	3-31	TERMINAL CAP 8-13-28	8-42
SCREW	5-18	SPARK PLUG(DCPR6E)	25-12-16	TERMINAL CAP 8-13-28	8-70
SCREW	5-34	SPIRAL TUBE PROTECTOR ϕ 10-100	5-9	TERMINAL CAP 8-13-28	25-8-27
SCREW	5-35	SPIRAL TUBE PROTECTOR ϕ 10-100	8-11	TERMINAL CAP 8-18-28	8-69
SCREW	5-37	SPIRAL TUBE PROTECTOR ϕ 10-100	8-68	TERMINAL CAP 8-18-28	25-8-26
SCREW	6-4	SPIRAL TUBE PROTECTOR ϕ 10-100	25-8-25	THERMOSTAT	1-5
SCREW	6-7	SPLIT PIN 3-18	10-64	THERMOSTAT	24-31
SCREW	6-17	SPLIT PIN 3-18	25-12-15	THERMOSTAT CAP	1-6
SCREW	6-20	SPRING	10-24	THERMOSTAT CAP GASKET	1-7
SCREW	7-17	SPRING	12-12	THERMOSTAT CAP GASKET	25-3-9
SCREW	7-24	SPRING	12-17	THROTTLE ARM	21-3
SCREW	9-3	SPRING	12-22	THROTTLE DECAL	15-16
SCREW	10-9	SPRING	15-14	THROTTLE DRUM ASSY	4-2
SCREW	10-58	SPRING L=14	6-22	THROTTLE FRICTION ARM	21-54
SCREW	11-8	SPRING PIN	11-53	THROTTLE ROD	4-6
SCREW	11-10	SPRING PIN	12-45	THROTTLE SHAFT	15-6
SCREW	12-13	SPRING PIN 3.5-16	13-15	THROTTLE SHAFT DAMPER	15-7
SCREW	14-29	SPRING PIN 3-10	5-2	THROTTLE SHAFT SUPPORT	15-10
SCREW	14-34	SPRING PIN 3-10	10-44	THROTTLE WIRE	15-26
SCREW	15-9	SPRING PIN 3-10	17-21	THROTTLE WIRE BRACKET	4-7
SCREW	15-11	SPRING PIN 3-10	25-12-14	THRUST HOLDER 4D	10-61
SCREW	15-19	SPRING PIN 3-12	5-13	THRUST PLATE	21-20
SCREW	15-21	SPRING RETAINER	10-26	THRUST PLATE (UPPER)	11-30
SCREW	15-29	STARTER CABLE L=200	8-67	THRUST ROD	11-12
SCREW	15-32	STARTER CABLE L=200	25-8-24	THRUST ROD SPRING	11-13
SCREW	17-11	STARTER CASE ASSY	7-2	TILLER HANDLE	15-3
SCREW	17-23	STARTER HANDLE	7-13	TILLER HANDLE ASSY	15-1
SCREW	21-21	STARTER LOCK	7-16	TILLER HANDLE ASSY	15-2
SCREW	21-24	STARTER LOCK CABLE BRACKET	16-11	TILT LOCK DECAL	12-5
SCREW	21-25	STARTER LOCK CAM	7-20	TILT LOCK PIECE	12-10
SCREW	21-26	STARTER LOCK CAM SPRING	7-22	TILT STOPPER	13-11
SCREW	21-38	STARTER LOCK LEVER	7-21	TILT STOPPER (L)	12-24
SCREW	22-8	STARTER LOCK SPRING	7-19	TILT STOPPER ASSY	11-44
SCREW	25-9-3	STARTER LOCK WIRE	7-28	TILT STOPPER BODY	12-16
SCREW	25-9-6	STARTER MOTOR ASSY	8-52	TILT STOPPER GRIP	11-45
SCREW	25-9-10	STARTER MOTOR ASSY	25-8-11	TILT STOPPER GRIP	13-12
SEAL RING	18-32	STARTER MOTOR BRACKET	8-59	TILT STOPPER SHAFT (LOWER)	12-20
SEAL RING 13.8-22-3.7	18-6	STARTER MOTOR BRACKET	25-8-12	TILT STOPPER SHAFT (UPPER)	12-18
SEAL RING 13.8-22-3.7	23-15	STARTER ROPE ϕ 4.5-1600	7-12	TILT STOPPER SPRING	13-16
SEAL RING 23-29-3.7	17-16	STARTER SEAL 45	7-15	TILT SWITCH PLUG	21-51
SEAL WASHER	14-7	STARTER SOLENOID	8-35	TIMING BELT	4-17
SEPARATE CORD (BLK)	8-49	STARTER SOLENOID	25-8-15	TOOL KIT	24-1
SETTING PLATE	11-47	STARTER SPRING	7-4	TOP COWL ASSY	19-2
SHIFT ARM (REMOTE CONTROL)	18-26	STARTER SPRING CASE	7-5	TOP COWL SEAL 3D	19-4
SHIFT ARM (REMOTE CONTROL)	23-12	STAY	16-25	TOP COWL SUB-ASSY 1D	19-3
SHIFT DECAL	16-27	STEERING BRACKET	15-27	TRIM LOCK PIN	13-3
SHIFT DECAL	25-10-17	STEERING HOOK PLATE	18-14	TRIM POSITION DECAL	12-2
SHIFT DETENT SPRING t=0.8	17-17	STEERING HOOK PLATE	23-19	TRIM SETTING PLATE	12-9
SHIFT DETENT SUPPORTER t=0.8	17-18	STEERING LOCK KIT	25-11-1	TRIM TAB	10-6
SHIFT GEAR ASSY	21-5	STEERING LOCK PLATE	25-11-2	TRIM TAB	25-12-13
SHIFT LEVER	17-1	STEERING SHAFT ASSY	11-27-1	<V>	
SHIFT LEVER	25-10-2	STEERING SHAFT ASSY	11-27-2	VALVE ASSY	14-10
SHIFT LEVER (REMOTE CONTROL)	17-13	STEERING SHAFT ASSY	12-30	VALVE SPRING L=38.3	3-5
SHIFT LEVER BRACKET	17-25	STERN BRACKET SPRING	11-9	VALVE SPRING SEAT	3-8
SHIFT LEVER BRACKET	25-10-6	STOP SCREW L=15	6-23	<W>	
SHIFT LEVER BRACKET COVER	16-24	STOP SCREW L=18	6-21	WASHER	1-21
SHIFT LEVER ROD	17-5	STOP SWITCH ASSY	16-5	WASHER	3-25a
SHIFT LEVER ROD	18-7	STOP SWITCH ASSY	22-9	WASHER	5-6
SHIFT LEVER ROD	23-6	STOP SWITCH DECAL	19-8	WASHER	5-28
SHIFT LEVER ROD	25-10-9	STOP SWITCH DECAL	22-11	WASHER	7-23
SHIFT LEVER SHAFT	17-9	STOP SWITCH LANYARD ASSY	16-6	WASHER	8-7
SHIFT LEVER SHAFT	25-10-14	STOP SWITCH LANYARD ASSY	22-10	WASHER	8-58
SHIFT POSITION DECAL	22-6	STOPPER	7-30	WASHER	8-61
SHIFT ROD	17-19	STOPPER	9-18	WASHER	10-36
SHIFT ROD JOINT	17-20	STOPPER	10-49	WASHER	11-5
SHIFT ROD LEVER	17-10	STOPPER	25-7-5	WASHER	11-35
SHIM 21-28-0.1	10-20-1	STORAGE DECAL	16-30	WASHER	11-56
SHIM 21-28-0.15	10-20-2	STUD	11-28	WASHER	12-38
SHIM 28-36.8-0.1	10-40-1	SUB-WATER INLET HOSE PLUG	16-23	WASHER	13-14
SHIM 28-36.8-0.15	10-40-2	SWITCH BOX	15-18	WASHER	13-25
SHIM 28-36.8-0.3	10-40-3	SWIVEL BRACKET	11-14	WASHER	13-43
SLOW JET (#39)	6-13	SWIVEL BRACKET	12-14	WASHER	15-34
SNAP PIN d=8	17-8	SWIVEL BRACKET ASSY	13-10	WASHER	17-12
SNAP PIN d=8	18-10	SWIVEL BRACKET SHAFT ASSY	12-31	WASHER	18-17
SNAP PIN d=8	18-25	<T>		WASHER	21-28

WASHER	21-29
WASHER	21-31
WASHER	21-34
WASHER	21-55
WASHER	25-5-9
WASHER	25-8-14
WASHER 10.5-18-1.5	12-23
WASHER 10.5-28-2	10-62
WASHER 13.2-21.8-2	3-18
WASHER 14.5-24-1	9-6
WASHER 14.5-24-1	25-12-12
WASHER 15.2-19-1.9	10-19
WASHER 22-36-1	12-33
WASHER 39-52-1	15-23
WASHER 4.3-16-1.5	11-11
WASHER 6.5-19-3.2	4-15
WASHER 6.5-21-1	17-3
WASHER 6.5-21-1	18-12
WASHER 6.5-21-1	23-18
WASHER 6.5-21-1	25-10-5
WASHER 6.5-23-1.5	13-35
WASHER 6-16-1.5	4-4
WASHER 6-16-1.5	7-27-1
WASHER 6-16-1.5	7-27-2
WASHER 6-16-1.5	8-19
WASHER 6-16-1.5	8-21
WASHER 6-16-1.5	8-26
WASHER 6-16-1.5	8-29
WASHER 6-16-1.5	8-31
WASHER 6-16-1.5	25-8-8
WASHER 8.1-16-1.5	13-4
WASHER 8.1-20-0.8	13-22
WASHER 8.5-18-1.6	17-7
WASHER 8.5-18-1.6	18-13
WASHER 8.5-18-1.6	18-24
WASHER 8.5-18-1.6	23-10
WASHER 8.5-18-1.6	25-10-12
WASHER 8.5-28-1	11-6
WASHER 8.5-28-1	13-38
WASHER 8.5-34-3	25-11-3
WASHER 8.5-38-3	13-28
WASHER 9.6-18-2	18-31
WATER PIPE (L)	10-54-2
WATER PIPE (S)	10-54-1
WATER PIPE (UL)	10-54-3
WATER PIPE (UL)	25-7-9
WATER PIPE AUXILIARY MOUNT 13-2.5	10-57
WATER PIPE SEAL (LOWER)	10-31
WATER PIPE SEAL (UPPER)	10-55
WATER PUMP GUIDE PLATE	10-33
WATER PUMP GUIDE PLATE	25-5-5
WATER PUMP GUIDE PLATE	25-6-4
WATER PUMP GUIDE PLATE	25-12-9
WATER PUMP IMPELLER	10-27
WATER PUMP IMPELLER	25-5-2
WATER PUMP IMPELLER	25-6-2
WATER PUMP IMPELLER	25-12-7
WATER PUMP KIT (CHROME PLATED)	25-6-1
WATER PUMP REPAIR KIT	25-5-1
WATER SEAL PLATE	10-53
WATER SEAL RUBBER	10-52
WATER STRAINER W=17	10-8
WAVE WASHER	7-3
WAVE WASHER	21-17
WAVE WASHER d=10	12-26
WAVE WASHER d=14	18-3
WAVE WASHER d=14	23-16
WIRING DIAGRAM DECAL	8-80-1
WIRING DIAGRAM DECAL	8-80-2
<Y>	
YOKE ASSY	14-33

INDEX (Parts Number)

172-36008-0	7-35	361-84415-0	21-53	3AA-06021-0	8-2	3B2-60003-1	9-17
174-35012-0	8-76	369-00132-0	8-6	3AA-06023-0	8-3	3B2-60003-1	25-7-4
174-35012-0	25-8-32	369-02230-1	5-45	3AA-06023-0	24-22	3B2-61012-2	25-4-2
1E0-34093-0	24-28	369-02230-1	25-12-3	3AA-06023-0	25-8-3	3B2-62118-0	11-7
301-64217-0	10-23	369-60111-0	10-13	3AA-06091-0	8-1	3B2-63063-0	15-10
307-62116-1	11-6	369-60111-0	25-4-6	3AA-06091-0	25-8-2	3B2-64010-1	10-16
307-62116-1	13-38	369-60218-1	1-27	3AA-06167-0	8-12	3B2-64020-1	10-17-1
309-00131-0	4-14	369-60218-1	25-12-4	3AA-06281-1	8-75	3B2-64030-1	10-18
309-60111-0	10-38	369-62122-2	11-13	3AA-06281-1	25-8-31	3B2-64081-0	10-40-1
309-60111-0	25-4-8	369-62146-1	11-9	3AA-06902-1	8-79	3B2-64082-0	10-40-2
309-62115-2	11-3	369-62147-0	11-11	3AA-06902-1	25-8-35	3B2-64083-0	10-40-3
331-65014-0	10-31	369-62433-1	13-12	3AA-07203-0	3-5	3B2-64215-0	10-22
332-00021-1	2-8	369-62439-1	11-47	3AA-07225-0	3-17	3B2-64222-0	10-26
332-60005-2	10-4	369-64014-0	10-20-1	3AA-60108-0	4-16	3B2-65011-0	10-30
332-60006-1	10-5	369-64015-0	10-20-2	3AA-60206-0	10-8	3B2-65011-0	25-5-4
332-60006-1	25-4-4	369-64032-0	10-19	3AA-61199-0	12-35	3B2-65011-0	25-12-5
332-60006-1	25-12-2	369-64121-0	10-63	3AA-62114-1	12-34	3B2-65016-0	10-29
332-61315-0	12-23	369-64124-0	10-62	3AA-62116-0	12-33	3B2-65018-2	10-32
332-62101-1	11-54	369-64223-0	10-25	3AA-62117-0	12-7	3B2-65018-2	25-4-12
332-62101-1	12-46	369-66011-0	10-43	3AA-62163-0	12-9	3B2-65018-2	25-5-6
332-66032-0	10-48	369-66021-1	10-47	3AA-62164-0	12-10	3B2-65018-2	25-6-5
332-66032-0	25-4-11	369-66021-1	25-4-10	3AA-62434-0	12-17	3B2-65018-2	25-12-6
332-66033-0	7-30	369-66033-0	10-49	3AA-62441-0	13-21	3B2-65020-1	10-39
332-70201-0	20-25	369-66043-1	9-8	3AA-62447-0	13-26	3B2-65020-1	25-4-9
336-06973-0	15-20	369-67105-0	18-5	3AA-62452-0	12-25	3B2-65020-1	25-5-10
336-06973-0	15-31	369-67105-0	23-14	3AA-62454-0	12-24	3B2-65021-1	10-27
336-60007-0	24-32	369-83830-2	23-19	3AA-62463-0	12-11	3B2-65021-1	25-5-2
338-02215-0	5-47	369-84398-1	1-19	3AA-62994-0	12-16	3B2-65021-1	25-6-2
338-02215-0	5-50	393-62437-1	11-46	3AA-62995-0	12-18	3B2-65021-1	25-12-7
338-60218-2	10-6a	394-70260-0	16-21	3AA-62996-1	12-20	3B2-65022-0	10-28
338-60218-2	11-57	398-06830-0	16-5	3AA-63727-0	12-22	3B2-65022-0	25-5-3
338-67147-0	18-6	398-62396-1	13-8	3AA-66135-1	17-9	3B2-65022-0	25-12-8
338-67147-0	23-15	398-76080-1	16-3	3AA-66135-1	25-10-14	3B2-65025-0	10-33
344-67177-1	11-15	398-76080-1	25-8-18	3AA-66315-0	12-29	3B2-65025-0	25-5-5
344-67177-1	12-15	398-76083-0	16-4	3AA-66322-1	12-27	3B2-65025-0	25-12-9
345-01111-0	1-3	398-76083-0	25-8-19	3AA-67120-1	16-19	3B2-65029-2	10-34
345-01111-0	3-23	3A0-76079-0	8-22	3AA-67584-0	12-5	3B2-65029-2	25-4-7
345-01111-0	9-7	3A0-76079-0	8-32	3AA-67589-0	12-3	3B2-65029-2	25-5-7
345-05122-1	13-35	3A0-76079-0	25-8-9	3AA-72049-0	12-6	3B2-65029-2	25-6-6
345-06915-0	5-4	3A3-06830-0	22-9	3AA-76010-0	8-52	3B2-65029-2	25-12-10
345-62441-0	11-16	3A3-60984-0	16-23	3AA-76010-0	25-8-11	3B2-65231-2	25-6-1
345-65015-0	10-12	3A3-62396-1	11-41	3AA-76012-0	8-55	3B2-65238-0	25-6-3
345-65015-0	25-4-5	3A3-62396-1	11-42	3AA-76013-0	8-56	3B2-65239-0	25-6-4
345-67117-0	16-16-1	3A3-72537-1	24-18	3AA-76014-0	8-54	3B2-66315-0	11-23
345-67117-0	16-16-2	3A3-76037-0	8-14-1	3AA-76026-0	16-7	3B2-66321-1	11-21
346-01032-0	1-7	3A3-76037-0	8-14-2	3AA-76026-0	25-8-20	3B2-67187-0	16-18
346-01032-0	25-3-9	3A3-76037-0	8-50	3AA-76065-0	8-62	3B2-70155-0	20-7
346-62124-1	12-32	3A3-76037-0	21-52	3AA-76065-0	24-25	3B2-76147-2	8-67
346-62127-0	13-20	3A3-76037-0	24-30	3AA-76065-0	25-8-16	3B2-76147-2	25-8-24
346-62127-0	25-11-6	3A3-76086-1	22-7	3AA-76145-0	8-66	3B2-87321-5	25-4-1
346-62421-1	11-17	3A3-76115-1	22-15	3AA-76145-0	25-8-23	3B2-87322-2	25-5-1
346-67114-1	4-3	3A3-83314-2	21-6	3AA-76161-0	24-27	3B2B64513-1	10-59-1
346-67115-0	17-3	3A3-84307-0	21-40	3AA-83719-0	17-7	3B2B64513-1	10-59-9
346-67115-0	18-12	3A3-84364-2	21-7	3AA-83719-0	18-13	3B2B64514-1	10-59-2
346-67115-0	23-18	3A3-84365-1	21-3	3AA-83719-0	18-24	3B2B64514-1	10-59-8
346-67115-0	25-10-5	3A3-84368-0	21-17	3AA-83719-0	23-10	3B2B64515-1	10-59-3
346-67196-1	5-24	3A3-84374-0	21-27	3AA-83719-0	25-10-12	3B2B64517-1	10-59-4
346-76057-0	5-14	3A3-84376-0	21-10	3AA-83830-0	18-14	3B2B64519-1	10-59-5
350-00024-1	2-9	3A3-84381-0	21-5	3AA-83913-0	18-15	3B2Q60100-1	10-11-1
350-62121-2	11-12	3A3-84383-0	21-31	3AA-84461-0	12-2	3B2Q61110-2	9-15
350-62415-0	11-31	3A3-84391-0	21-18	3AA-84905-0	18-27	3B2Q61110-2	25-7-2
350-62417-0	11-29	3A3-84403-0	21-14	3AAQ60000-1	10-1-1	3B7-06305-0	8-20
350-62417-0	13-19	3A3-84421-0	21-32	3AAQ62010-0	12-30	3B7-06305-0	8-30
350-62423-0	11-30	3A3-84422-0	21-20	3AAQ62112-1	12-1	3B7-06305-0	25-8-7
350-67154-0	15-4	3A3-84423-0	21-39	3AAQ62113-1	12-4	3B7-72201-0	24-2
350-76015-0	8-53	3A3-84424-0	21-41	3AAQ62310-1	12-14	3B7-77169-0	14-2
353-06821-0	16-6	3A3-84425-0	21-43	3AC-62191-0	12-31	3B7-77169-0	14-12
353-06821-0	22-10	3A3-84426-0	21-42	3AC-70052-1	20-4	3B7-77430-0	14-13
353-63207-0	13-13	3A3-84428-0	21-54	3AC-70055-0	20-5	3B7-77431-1	14-15
353-72537-0	24-19	3A3-84432-0	21-23	3AC-70352-1	20-6	3B7-77432-1	14-14
353-72546-0	22-16	3A3-84435-0	21-19	3AC-72200-0	19-8	3B7-77434-1	14-16
353-84371-0	21-28	3AA-01030-0	24-31	3AC-76120-0	8-64	3B7-83715-2	18-23
353-84388-0	21-36	3AA-02010-1	5-1	3AC-76120-0	25-8-21	3B7-83715-2	23-9
353-84394-0	21-55	3AA-02160-0	5-48	3AC-77173-0	14-7	3BA-01138-0	16-8
353-84916-0	18-31	3AA-05004-0	7-4	3AD-70200-2	20-15-2	3BA-76199-0	19-7
353-84918-0	18-30	3AA-05013-0	7-12	3AS-62433-0	11-45	3BJ-02160-0	5-42
361-72539-0	24-16	3AA-05019-0	7-13	3B2-01215-0	9-4	3BJ-02234-0	6-37
361-76073-0	5-11	3AA-05098-1	7-2	3B2-01215-0	25-3-16	3BJ-61017-1	1-22
361-76110-1	22-4	3AA-05252-0	7-16	3B2-02312-2	25-4-3	3BJ-72100-0	24-1

3C7-03271-2	7-29	3H8-07025-0	25-3-4	3T5-84398-0	8-45b	3V1-03121-0	6-3
3C7-70113-0	20-10	3H8-07237-0	3-15	3U2-06973-0	21-57	3V1-03121-0	25-9-2
3C7-70199-0	20-9	3H8-10062-2	4-13	3U2-63506-0	21-45	3V1-03128-0	6-16
3C7-70211-1	20-18-1	3H8-10066-0	4-15	3U2-72187-0	21-48	3V1-03133-3	6-1-3
3C7-70217-0	20-19	3H8-76040-0	8-35	3U2-72200-0	22-11	3V1-03141-0	6-14-1
3C7-70220-1	20-16	3H8-76040-0	25-8-15	3U2-72615-0	22-17	3V1-03147-1	6-8
3C7-70224-1	20-17	3H8B01143-1	1-26	3U2-77367-0	21-47	3V1-03147-1	25-9-7
3C8-03125-0	6-5	3K9-05223-0	11-26	3U2-84331-0	22-5	3V1-03169-0	6-10
3C8-03125-0	25-9-4	3KK-02319-0	3-25	3U2-84334-0	22-12	3V1-03179-0	6-23
3C8-03126-0	6-6	3KY-07612-0	8-13	3U2-84336-0	22-6	3V1-03182-0	6-19
3C8-03126-0	25-9-5	3KY-07923-0	3-7	3U2-84339-0	21-22	3V1-03182-0	25-9-9
3C8-03181-0	6-18	3KY-77071-0	13-31	3U2-84343-0	21-16	3V1-03191-0	6-24
3C8-63733-0	11-25	3LD-06921-0	8-45-2	3U2-84371-0	21-29	3V1-03192-0	6-25
3C8-66308-0	4-4	3M2-06926-0	8-45a	3U2-84375-0	21-24	3V1-03193-0	6-26
3C8-66308-0	7-27-1	3M3-62106-0	11-51	3U2-84398-0	22-13	3V1-03193-0	25-9-11
3C8-66308-0	7-27-2	3NV-01030-0	1-5	3U2-84398-0	22-14	3V1-03952-0	5-22-1
3C8-66308-0	8-19	3NV-72181-0	7-32-1	3U2-84401-0	21-13	3V1-04476-0	6-9
3C8-66308-0	8-21	3P0-66233-0	13-4	3U2-84404-0	21-15	3V1-04539-0	6-13
3C8-66308-0	8-26	3PA-72181-1	7-32-2	3U2-84414-0	21-50	3V1-05104-1	7-6
3C8-66308-0	8-29	3PR-06972-0	8-47	3U2-84427-0	21-56	3V1-05259-0	7-3
3C8-66308-0	8-31	3R0-06303-1	7-25	3U2-84431-0	21-33	3V1-05913-0	7-31
3C8-67151-2	16-28	3R0-07238-0	3-14	3U2-84442-0	21-35	3V1-06040-0	8-44-1
3C8-67156-0	16-12	3R0-07422-0	3-30	3U2-84452-0	21-51	3V1-06061-1	8-17
3C8-72582-0	8-40	3R0-07422-0	25-3-7	3U2-84917-0	21-46	3V1-06071-0	8-4
3C8-72583-1	8-43	3R0-62473-0	13-16	3U2B84312-0	21-37	3V1-06133-0	8-82
3C8-76171-0	22-18	3R0-66308-0	25-8-8	3U2B84330-0	21-2	3V1-06284-1	8-74
3C8-84964-0	18-29	3R0-71015-1	3-29	3U2B84350-0	21-1	3V1-06284-1	25-8-30
3DN-66316-0	12-28	3R0-76064-0	8-73	3U2B84366-0	21-12	3V1-06302-0	7-34
3E0-70270-0	20-8	3R0-76064-0	25-8-29	3U2B84440-0	21-49	3V1-06308-0	7-33
3E0-77163-0	14-17	3R0-77076-0	13-33	3U2B84441-0	21-11	3V1-06900-1	8-27
3E0-77183-0	14-27	3R0-77167-0	14-18	3UA-05090-0	7-1	3V1-06900-1	25-8-5
3E0-77184-0	14-28	3R0-77171-0	14-6	3UA-61343-0	11-33	3V1-07201-0	3-3
3E0-77193-0	14-31	3R0-77177-0	14-4	3UA-65017-0	10-37	3V1-07202-0	3-4
3E0-84914-0	18-28	3R0-77451-0	14-11	3UA-66031-0	10-46	3V1-07205-0	3-8
3F0-72185-0	19-9	3R0-83715-0	17-6	3UA-66113-0	17-17	3V1-07407-0	2-4-2
3F3-02423-0	9-13	3R0-83715-0	18-8	3UA-67501-0	19-4	3V1-07408-0	2-4-1
3F3-84908-0	18-32	3R0-83715-0	23-7	3UA-67503-0	7-15	3V1-07410-1	1-17
3FK-03952-0	5-22-2	3R0-83715-0	25-10-10	3UA-67578-0	16-27	3V1-07421-0	4-1
3FK-07810-1	3-12-2	3R1-05003-2	7-8	3UA-70167-0	20-2	3V1-07440-1	9-2
3FK-87123-0	2-10-1	3R1-05006-2	7-11	3UA-70315-0	5-39	3V1-07600-0	3-19
3FK-87124-0	2-10-2	3R1-05007-0	7-9	3UA-72120-0	12-36	3V1-07653-0	3-20
3FK-87130-0	2-6-1	3R1-05012-0	7-7	3UA-72120-0	13-41	3V1-07653-0	25-3-5
3FK-87131-0	2-6-2	3R1-05125-0	7-5	3UA-72539-0	24-17	3V1-10045-0	4-17
3FKB01000-2	3-1-3	3R1-05131-1	7-14	3UA-87801-1	19-5-1	3V1-10060-0	4-9
3FKB87090-5	25-2-2	3R1-05138-1	7-10	3UAB01142-0	1-25	3V1-10063-0	4-11
3GF-70211-1	20-18-2	3R1-05216-0	7-19	3UAB01147-0	1-24	3V1-10068-0	4-12
3GF-70240-1	20-21-2	3R1-05255-0	7-18	3UAQ67640-0	19-3	3V1-10230-0	24-20-1
3GF-70241-1	20-20-2	3R3-01144-0	1-29	3UAQ67645-1	19-2	3V1-60041-0	10-52
3GF-70281-0	20-23	3R3-01144-0	25-3-11	3UB-64231-0	10-61	3V1-60042-0	10-53
3GF-76020-0	22-1	3R3-01144-0	25-12-11	3UB-87326-0	10-60	3V1-60108-0	8-25
3GF-76205-0	22-3	3R3-07204-0	3-9	3UB-87801-1	19-5-2	3V1-60217-0	10-6
3GF-76217-0	22-2-1	3R3-07206-0	3-10	3UC-87801-1	19-5-3	3V1-60217-0	25-12-13
3GF-76218-0	22-2-2	3R3-07227-0	3-18	3V1-00001-1	2-7-1	3V1-61212-0	9-14
3GF-76219-0	22-2-3	3R3-07406-0	9-6	3V1-00004-1	2-7-2	3V1-61220-0	9-10
3GR-70250-0	20-24	3R3-07406-0	25-12-12	3V1-00011-0	2-11-1	3V1-61302-0	11-37
3GR-70280-0	20-22	3R3-07705-1	9-5	3V1-00012-0	2-12-1	3V1-61313-1	11-28
3GT-07921-0	3-6	3R3-62094-2	15-33	3V1-00013-0	2-13-1	3V1-61324-0	11-36
3GT-35143-0	5-40	3R3-62443-0	13-22	3V1-00014-0	2-11-2	3V1-61333-1	11-34
3GT-35143-0	5-44	3R3-62445-0	13-23	3V1-00015-0	2-12-2	3V1-62004-0	15-28
3GT-35143-0	5-49	3R3-62448-1	13-28	3V1-00016-0	2-13-2	3V1-62431-1	11-44
3H6-00059-0	2-2	3R3-62449-0	13-29	3V1-00030-1	2-3	3V1-62500-1	25-11-1
3H6-04000-7	5-29	3R3-63012-0	15-5	3V1-00040-1	2-1	3V1-62510-0	25-11-2
3H6-04005-0	5-33	3R3-66226-0	16-17	3V1-00121-0	2-5	3V1-63035-1	15-12
3H6-04014-1	5-31	3R3-67162-0	16-15	3V1-00121-0	25-3-8	3V1-63036-0	15-14
3H6-04028-0	5-32	3R3-71040-0	16-10-1	3V1-01005-0	3-22	3V1-63041-0	15-6
3H6-04044-0	5-30	3RS-62106-0	12-43	3V1-01005-0	25-3-2	3V1-63077-0	15-13
3H6-06999-0	8-45-1	3RS-70020-0	20-3	3V1-01024-0	3-27	3V1-63102-0	15-22
3H6-07422-0	5-36	3RS-70021-0	20-3a	3V1-01024-0	25-3-6	3V1-63107-0	15-24
3H6-07422-0	25-3-15	3RS-70167-0	20-1	3V1-01303-0	1-20	3V1-63108-1	15-23
3H6-07611-1	8-51	3RSQ62102-0	11-52	3V1-01303-0	25-3-3	3V1-63508-1	4-7
3H6-60218-0	13-6	3RSQ62102-0	12-44	3V1-02011-0	5-21	3V1-63600-0	15-26
3H6-63048-0	15-7	3RSQ62105-1	12-41	3V1-02011-0	25-3-13	3V1-63617-1	4-6
3H6-63510-0	15-8	3RSQ62108-0	12-42	3V1-02012-0	5-26	3V1-63622-0	4-2
3H6-63619-1	17-2	3T4-06972-1	5-7	3V1-02012-0	25-3-14	3V1-63624-0	16-14
3H6-63619-1	25-10-4	3T4-06972-1	8-34	3V1-02104-0	5-3	3V1-64211-1	10-21
3H6-67572-0	16-30	3T4-06972-1	8-83	3V1-02104-0	25-3-12	3V1-64221-0	10-24
3H6-70200-2	20-15-1	3T5-06920-0	8-18	3V1-02305-0	1-10	3V1-64306-2	10-41-1
3H6-70262-0	16-2	3T5-06920-0	8-28	3V1-02305-0	25-3-10	3V1-64307-2	10-41-2
3H6B01031-0	1-6	3T5-06920-0	25-8-6	3V1-02409-0	5-25	3V1-64309-2	10-41-5
3H8-01012-1	1-4	3T5-10131-0	4-10	3V1-03100-3	6-1-1	3V1-64309-2	25-7-7
3H8-01012-1	3-24	3T5-10131-0	8-5	3V1-03116-0	6-15	3V1-64332-0	9-18
3H8-02093-0	1-2	3T5-76247-0	8-72	3V1-03116-0	25-9-8	3V1-64332-0	25-7-5
3H8-07025-0	3-11	3T5-84398-0	5-20	3V1-03120-0	6-2	3V1-64333-0	14-20

3V1-65100-0	10-54-1	3V2-03133-3	6-1-7	3Z0-72580-0	8-37	9101E3-5616	16-26
3V1-65110-0	10-54-2	3V2-03141-0	6-14-3	3Z0-76174-0	16-25	9101E3-5620	1-30
3V1-65120-0	10-54-3	3V2-03157-0	6-22	3Z0-77076-0	13-32	9101E3-5620	9-11
3V1-65120-0	25-7-9	3V2-03169-0	6-12	3Z0-77076-0	13-37	9101E3-5620	10-15
3V1-65203-0	10-56	3V2-03179-0	6-21	3Z0-77101-1	13-36	9101E3-5625	3-28-1
3V1-65204-0	10-57	3V2-04492-0	6-11	3Z0-77115-0	13-3	9101E3-5625	10-50
3V1-65206-0	10-55	3V2-06128-0	24-21	3Z0-77167-0	14-26	9101E3-5625	16-20
3V1-66012-0	10-45-1	3V2-06157-0	5-41	3Z0-77175-0	14-3	9101E3-5625	16-22
3V1-66013-0	10-45-2	3V2-07620-0	1-16	3Z0-77179-0	14-5	9101E3-5625	17-26
3V1-66014-0	10-45-3	3V2-10230-0	24-20-2	3Z0-77179-0	14-9	9101E3-5625	25-10-7
3V1-66014-0	25-7-8	3V2-60001-0	9-16	3Z0-77180-0	14-22	9101E3-5640	1-8
3V1-66129-0	17-13	3V2-60001-0	10-51	3Z0-77186-0	14-30	9101E3-5640	12-8
3V1-66134-0	18-7	3V2-60001-0	25-7-3	3Z0-77187-0	14-25	9101E3-5652	11-40
3V1-66134-0	23-6	3V2-60108-0	7-26	3Z0-77190-0	14-32	9101E3-5830	23-20
3V1-66142-0	18-4	3V2-62004-0	15-30	3Z0-77191-0	14-24	9101F4-5635	3-21
3V1-66142-0	23-13	3V2-66128-0	18-26	3Z0-77192-0	14-23	916103-0695	5-27
3V1-66145-0	17-15	3V2-66128-0	23-12	3Z0-77195-0	14-33	9161E3-0650	10-35
3V1-66187-0	17-16	3V2-67192-0	23-22	3Z0-77221-0	14-1	9161E3-0650	25-5-8
3V1-66211-1	17-19	3V2-67193-0	23-23	3Z0-77431-0	14-21	9161E3-1045	18-16
3V1-66225-0	17-10	3V2-72028-1	8-80-2	3Z0-77450-0	14-8	9161F4-0653	5-5
3V1-66241-0	17-20	3V2-72615-0	18-19	3Z0-77460-0	14-10	9161F4-0830	8-57
3V1-66302-1	17-22	3V2-76110-0	8-81	3Z0-84398-0	13-40	9161F4-0830	8-60
3V1-66305-1	11-24	3V2-76160-0	24-24	3Z0Q77151-1	13-30	9161F4-0830	25-8-13
3V1-66313-0	11-20	3V2-76300-4	25-8-1	3Z0Q77211-2	13-1	920803-0518	15-9
3V1-66322-0	11-19	3V2-83732-0	18-2	3Z0Q77212-0	13-2	921503-0406	21-38
3V1-67196-0	5-17	3V2-83880-2	23-1	3Z1-84398-1	14-19	921503-0408	15-29
3V1-69000-0	16-11	3V2Q63003-1	15-1	910103-0525	21-9	921503-0414	17-11
3V1-72028-0	8-80-1	3V2Q67100-0	16-1	910103-0610	16-31	921503-0430	10-9
3V1-72547-0	5-19	3V5-62442-0	13-5	910103-0612	23-17	921503-0510	5-18
3V1-72615-0	15-17	3V5-72678-0	8-49	910103-0616	1-28	921503-0510	9-3
3V1-76011-1	8-59	3V9-72019-0	15-16	910103-0620	8-33	921503-0535	12-13
3V1-76011-1	25-8-12	3VK-63107-0	21-44	910103-0625	8-23	921503-0612	17-23
3V1-76032-0	15-18	3VK-84375-0	21-25	910103-0625	15-15	921503-5316	22-8
3V1-76050-0	5-10	3VL-84375-0	21-26	910103-0630	4-5	921503-5430	7-17
3V1-76066-0	8-71	3WB-06050-0	8-44-2	910103-0820	13-39	921503-5625	5-37
3V1-76066-0	25-8-28	3WB-60211-0	10-2	910103-5512	8-10	921503-5625	7-24
3V1-76076-0	5-16	3WB-64020-0	10-17-2	910103-5610	8-36	921503-6408	5-12
3V1-76078-1	5-15	3WB-64307-0	10-41-3	910103-5610	8-65	921521-5512	14-29
3V1-76148-0	5-9	3WB-64309-0	10-41-4	910103-5610	24-29	9215E3-0510	10-58
3V1-76148-0	8-11	3WBB01000-0	3-1-2	910103-5610	25-8-22	9215E3-0510	15-32
3V1-76148-0	8-68	3WBB01001-0	3-2-2	910103-5612	4-8	9215E3-0512	15-21
3V1-76148-0	25-8-25	3WBQ60000-0	10-1-2	910103-5612	8-15	9215E3-0516	15-19
3V1-83732-0	18-1	3WBQ60100-0	10-11-2	910103-5612	8-16	9215E3-0612	15-11
3V1-83732-0	23-2	3WBQ61402-0	11-39-2	910103-5612	8-77	9215E3-5512	14-34
3V1-83820-0	18-20	3WBQ62010-0	11-27-2	910103-5612	11-43	921603-0308	5-34
3V1-83820-0	23-3	3WBQ87302-0	25-1-4	910103-5612	13-9	921603-0512	21-21
3V1-87121-0	25-3-1	3WBQ87304-0	25-1-5	910103-5612	16-29	9216E3-0612	11-8
3V1-87122-0	25-9-1	3WL-72180-0	19-6	910103-5612	25-8-33	921703-0406	6-7
3V1-87500-0	25-12-1	3Y0-05207-0	7-28	910103-5616	8-48	921703-0406	11-10
3V1B01000-4	3-1-1	3Y0-05226-0	7-21	910103-5616	8-63	921703-0406	25-9-6
3V1B01001-0	3-2-1	3Y0-05253-0	7-20	910103-5616	8-78	922503-0305	6-17
3V1B01021-0	3-26	3Y0-05258-0	7-22	910103-5616	13-7	922503-6410	6-20
3V1B01100-0	1-1	3Y0-06060-0	8-24	910103-5616	24-26	922503-6410	25-9-10
3V1B02301-0	1-9	3Y0-66112-0	12-12	910103-5616	25-8-17	922503-6412	6-4
3V1B61301-1	11-32-1	3Y0-76145-0	8-69	910103-5616	25-8-34	922503-6412	25-9-3
3V1B64510-1	10-59-6	3Y0-76145-0	25-8-26	910103-5620	8-38	922503-6418	5-35
3V1B64514-1	10-59-7	3Y1-66117-0	17-18	910103-5620	10-7	930103-0500	17-27
3V1B87090-8	25-2-1	3Y1-76145-0	8-41	910103-5620	11-58	930103-0500	18-9
3V1Q61020-2	9-1-1	3Y1-76145-0	8-42	910103-5625	3-28-2	930103-0500	21-8
3V1Q61030-1	9-1-2	3Y1-76145-0	8-70	910103-5625	8-46	930103-0500	23-8
3V1Q61208-0	9-9	3Y1-76145-0	25-8-27	910103-5630	8-8	930103-0500	25-10-11
3V1Q61225-0	9-12	3Y2-07920-0	3-16	910103-5630	8-9	930103-0600	8-39
3V1Q61401-0	11-38	3Y2-07935-0	3-13	910103-5630	24-23	930103-0600	21-30
3V1Q61402-0	11-39-1	3Y3-60108-0	25-11-4	910103-5630	25-8-4	9301E3-0600	17-4
3V1Q62001-1	15-27	3Y3-63621-0	16-13	9101E3-0612	13-34	9301E3-0600	18-22
3V1Q62010-0	11-27-1	3Y3-63621-0	25-10-15	9101E3-0616	15-25	9301E3-0600	23-5
3V1Q62105-2	11-49	3Y3-66110-0	17-1	9101E3-0616	18-21	9301E3-0600	25-10-8
3V1Q62108-1	11-50	3Y3-66110-0	25-10-2	9101E3-0616	23-4	9301E3-0800	12-40
3V1Q62112-2	11-1	3Y3-66134-0	17-5	9101E3-0620	25-8-10	9301E3-0800	13-45
3V1Q62113-2	11-2	3Y3-66134-0	25-10-9	9101E3-0625	17-24	9301E3-0800	23-21
3V1Q62310-0	11-14	3Y3-67192-0	5-23	9101E3-0625	25-10-3	930403-0400	10-10
3V1Q63003-5	15-2	3Y3-67192-0	25-10-16	9101E3-0830	11-18	930403-0800	11-4
3V1Q63011-3	15-3	3Y3-67578-1	25-10-17	9101E3-0885	12-37	930403-0800	13-24
3V1Q67481-0	16-24	3Y3Q67480-0	17-25	9101E3-0885	13-42	940103-0400	17-12
3V1Q67483-0	18-18	3Y3Q67480-0	25-10-6	9101E3-5612	9-19	940103-0600	3-25a
3V1Q77208-0	13-10	3Y4-07810-1	3-12-1	9101E3-5612	11-48	940103-0600	5-6
3V1Q80404-0	25-10-1	3Y4-60108-0	25-11-5	9101E3-5612	16-9-1	940103-0600	5-28
3V1Q87301-8	25-1-1	3Z0-61301-0	11-32-2	9101E3-5612	16-9-2	940103-0600	7-23
3V1Q87302-8	25-1-2	3Z0-61334-0	25-11-3	9101E3-5612	17-28	940103-0600	25-5-9
3V1Q87304-8	25-1-3	3Z0-62417-0	13-18	9101E3-5612	17-29	940103-0800	8-58
3V1Q87314-5	25-7-1	3Z0-62476-2	13-11	9101E3-5612	18-11	940103-0800	8-61
3V2-02160-0	5-43	3Z0-63035-0	13-17	9101E3-5612	25-7-6	940103-0800	13-25
3V2-03100-3	6-1-5	3Z0-71040-0	16-10-2	9101E3-5616	13-27	940103-0800	21-34

940103-080025-8-14
940103-100013-14
940103-100018-17
940121-12008-7
9401E3-060010-36
9401E3-060011-56
9401E3-08001-21
9401E3-080011-5
9401E3-080011-35
9401E3-080012-38
9401E3-080013-43
9401E3-100015-34
941403-100012-26
941403-140018-3
941403-140023-16
945103-240011-59
945303-050011-22
945303-050011-55
945303-050012-47
945303-060012-19
945303-060021-4-1
945303-060021-4-2
945303-090012-21
951403-03105-2
951403-031017-21
951403-031025-12-14
951403-03125-13
951403-062211-53
951403-062212-45
951403-351613-15
951407-031010-44
951503-031810-64
951503-031825-12-15
951603-080017-8
951603-080018-10
951603-080018-25
951603-080023-11
951603-080025-10-13
951703-080017-14
9601-0-600410-14
9601-0-620410-3
9601-0-630110-42-1
9601-0-630110-42-2
9701-1-11033-31
9701-1-110325-12-16
98AB-50-2605-38
98AB-50-3301-23
98AB-50-3305-46
98AB-70160020-21-1
98AB-70-2755-8
98AB-70-70020-20-1
98AH-95-1201-18

Note

Note

Note

2020 PARTS CATALOG

MFS 6BZ MFS 8B MFS 9.8B MFS 9.8BX Models

Serial Number 000001BX~
OB No.002-21051-0BX 3V1 2001

トーハツ株式会社

〒174-0051

東京都板橋区小豆沢 3-5-4

Tel: 03 (3966) 3116

TOHATSU CORPORATION

5-4, Azusawa 3-Chome, Itabashi-Ku

Tokyo 174-0051, Japan

Tel: +81-3-3966-3117 Fax: +81-3-3966-2951

www.tohatsu.com

