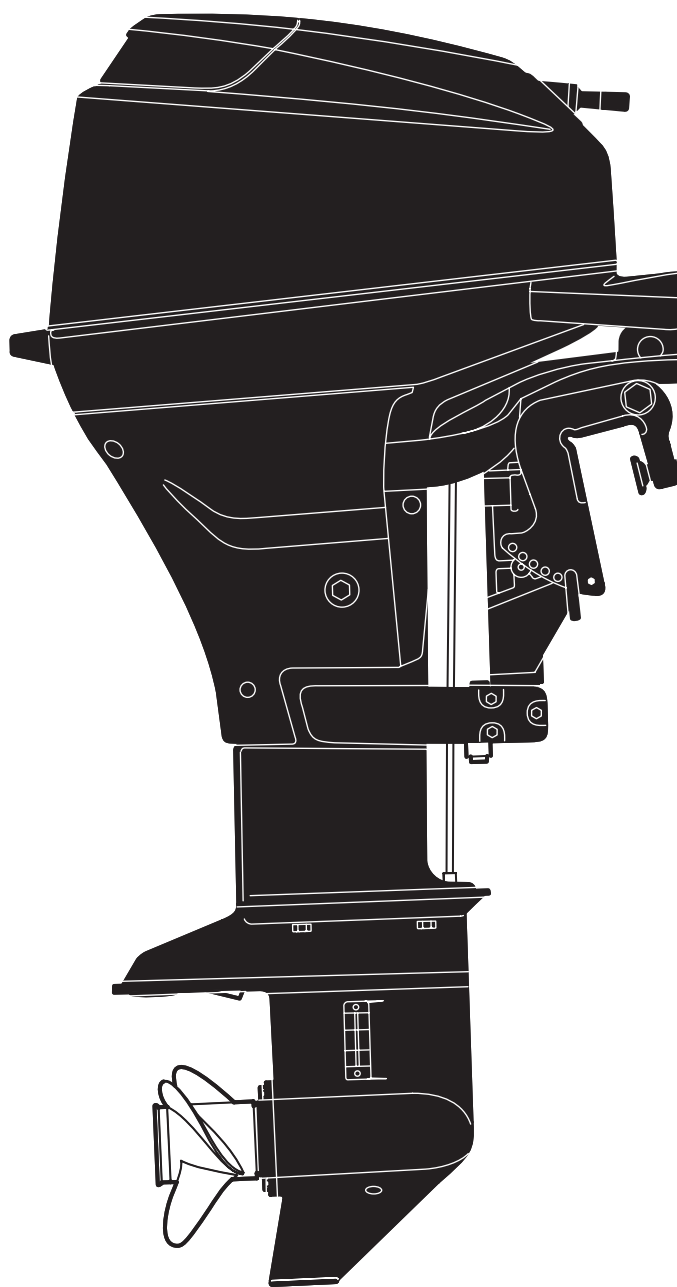


PARTS CATALOG

トーハツ船外機
パーツ カタログ



TOHATSU

**MFS 9.9C
15C
20C**

000001X~

**OB NO.002-21054-3
1009**

パーツカタログのご使用について

- このパーツカタログは、2010年1月、現在で編集してあります。
- 部品の新設、廃止または、変更が生じた場合は、サービスブルテン等にてお知らせ致しますので、その都度、ご訂正ください。
- イラストレーション(部品図)は部品検査の目安として記載していますので現品と形状が異なる場合があります。
- イラストが一つに対して複数の品番がありますので枝番と適用モデルを確認してからご注文願います。

適用モデル

| 見出番号 Ref. No. | 部品番号 Part No. | 部 品 名 Description | 個 数 Q'ty | | | 備 考 Remarks |
|------------------|------------------|--|----------|------|------|--------------------------------|
| | | | F9.9C | F15C | F20C | |
| 6-1 | 1 FS-03100-0 | Carburetor Ass'y キャブレタアツシ | 1 | | | 9.9ps for MF/EF 3FSF A9 |
| 6-1 | 2 BH-03100-0 | Carburetor Ass'y F15C F-type (3BHFA) キャブレタアツシ F15C Fタイプ (3BHFA) | | 1 | | 15ps. for MF/EF/EFT 3BHF A5 |
| 6-1 | 3 BH-03133-0 | Carburetor Ass'y (EP) キャブレタアツシ (EP) | | 1 | | 15ps. for EP/EPT 3BHP A5 |
| 6-1 | 4 BJ-03100-0 | Carburetor Ass'y F20C F-type (3BJFA) キャブレタアツシ F20C Fタイプ (3BJFA) | | | 1 | 20ps. for MF/EF/EFT 3BJF A2 |
| 6-1 | 5 BJ-03133-0 | Carburetor Ass'y (EP) キャブレタアツシ (EP) | | | 1 | 20ps. for EP/EPT 3BJP A2 |
| ⑥② | 1 Y0-03120-0 | * Float Chamber * フロートチャンバ | 1 | | | 9.9ps |

⑥② → 仕様違い
⑥② → イラスト位置 No.
⑥② → Fig. No.

- アッセンブリまたは、キットでの販売部品は、その構成する部品の頭に(*)印をつけて表しています。
- 本文中に記載されている記号は、次の様になっています。

| | |
|---------------|---------------------|
| STD : スタンダード | OPT : オプション |
| O/S : オーバーサイズ | Ass'y : アッセンブリ |
| AR : 必要に応じて選択 | EU : European Union |

7. オーダー上の注意

塗装部品の注文に当っては、以下に従ってください。

パーツナンバーの4桁目が“B”・“Q”記号のものは塗装されています。

現在の塗装色はパワーヘッドがブラック (B)、ロウユニットがアクアマリンブルー (Q)です。

[例示]

エンジンショートブロックキット

3BJB87090-0

B: ブラック

ロウユニットアツシ (L)

3BJQ87302-1

Q: アクアマリンブルー

8. ボルト・ナット・ワッシャのサイズ記号に付いて

ボルト

○○○○○○○ - ○○○○

首下長さ
径

ナット・ワッシャ

○○○○○○○ - ○○○○

径

- ホースは、長巻(備考を参照)に代替されます。

HOW TO USE THIS PARTS CATALOG

1. This Parts Catalog provides information available as of the end of January, 2010.
2. Please keep the Parts Catalog updated each time when receiving the Service Bulletin describing the addition, abolition and/or change of parts.
3. Actual shapes of parts may be different from the illustrations shown in this Parts Catalog because they are described only as a guide for searching parts.
4. One illustration is given more than one article number. Please confirm the sub-number and applicable model before ordering parts.

Applicable model

| 見出番号 Ref. No. | 部品番号 Part No. | 部 品 名 Description | 個数 Q'ty | | | 備 考 Remarks |
|------------------|---------------------------|---|---------|------|------|--------------------------------|
| | | | F9.9C | F15C | F20C | |
| 6-1 | 1 FS-03100-0 | Carburetor Ass'y キャブレタアツシ | 1 | | | 9.9ps for MF/EF 3FSF A9 |
| 6-1 | 2 BH-03100-0 | Carburetor Ass'y F15C F-type (3BHFA) キャブレタアツシ F15C F タイプ (3BHFA) | | 1 | | 15ps. for MF/EF/EFT 3BHF A5 |
| 6-1 | 3 BH-03133-0 | Carburetor Ass'y (EP) キャブレタアツシ (EP) | | 1 | | 15ps. for EP/EPT 3BHP A5 |
| 6-1 | 4 BJ-03100-0 | Carburetor Ass'y F20C F-type (3BJFA) キャブレタアツシ F20C F タイプ (3BJFA) | | | 1 | 20ps. for MF/EF/EFT 3BJF A2 |
| 6-1 | 5 BJ-03133-0 | Carburetor Ass'y (EP) キャブレタアツシ (EP) | | | 1 | 20ps. for EP/EPT 3BJP A2 |
| | ① ② 1 Y0-03120-0 | * Float Chamber * フロートチャンバ | 1 | | | 9.9ps |

① Different specification
② Illustration position number
Fig. No.

5. Given mark in (*) to part number shows assembly or kit part.

6. Marks in this Parts Catalog show.

| | |
|------------------|----------------------|
| STD : Standard | OPT : Optional Parts |
| O/S : Over size | Ass'y : Assembly |
| AR : As required | EU : European Union |

7. Attention to order

Please order painted parts in accordance with following.

The parts that fourth figure of the parts number is (B), (Q) have painted. Present coloring of power head is black (B) and lower unit is aqua marine blue (Q).

[Example]

Engine Short Block Kit
3BJB87090-0

B: Black

Lower Unit Assy (L)
3BJQ87302

Q: Aquamarine Blue

8. About dimensional identification of bolts, nuts and washers.

Bolt ○○○○○○ - ○○○○
Length below neck
Diameter

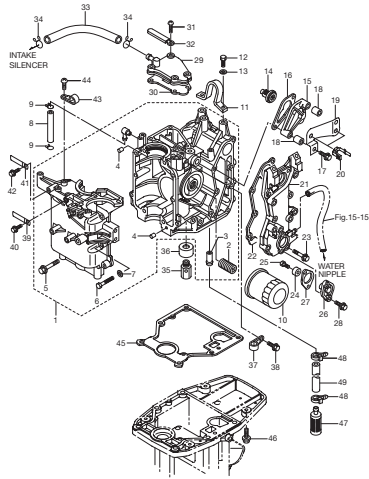
Nuts & Washers ○○○○○○ - ○○○○
Diameter

9. Hose, that is a standard part, is replaced with long hose.

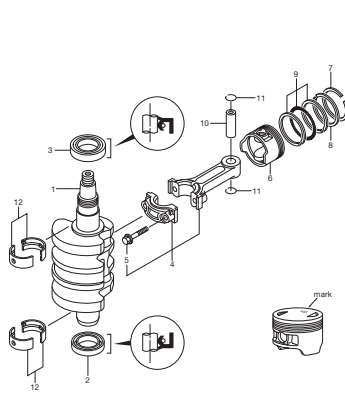
目 次
CONTENTS

| | | |
|---------|--|----|
| Fig. 1 | シリンダ & クランクケース CYLINDER & CRANKCASE | 1 |
| Fig. 2 | ピストン & クランクシャフト PISTON & CRANKSHAFT | 5 |
| Fig. 3 | シリンダヘッド & オイルポンプ CYLINDER HEAD & OIL PUMP | 7 |
| Fig. 4 | プーリ & タイミングベルト PULLY & TIMING BELT | 11 |
| Fig. 5 | インテークマニホールド & フュエルポンプ INTAKE MANIFOLD & FUEL PUMP | 13 |
| Fig. 6 | キャブレタ CARBURETOR | 17 |
| Fig. 7 | リコイルスタータ RECOIL STARTER | 23 |
| Fig. 8 | マグネト & エレクトリックパーツ MAGNETO & ELECTRIC PARTS | 27 |
| Fig. 9 | ドライブシャフトハウジング DRIVE SHAFT HOUSING | 35 |
| Fig. 10 | ロワユニット LOWER UNIT | 39 |
| Fig. 11 | ブラケット BRACKET | 45 |
| Fig. 12 | ブラケット (PTT) BRACKET (PTT) | 51 |
| Fig. 13 | パワーチルト POWER TILT | 55 |
| Fig. 14 | ティラハンドル TILLER HANDLE | 59 |
| Fig. 15 | ボトムカウル BOTTOM COWL | 61 |
| Fig. 16 | シフト SHIFT | 65 |
| Fig. 17 | リモートコントロールパーツ REMOTE CONTROL PARTS | 67 |
| Fig. 18 | トップカウル TOP COWL | 71 |
| Fig. 19 | セパレートフュエルタンク SEPARATE FUEL TANK | 73 |
| Fig. 20 | リモコンボックス構成部品 COMPONENT PARTS OF REMOTE CONTROL BOX ASS'Y | 75 |
| Fig. 21 | リモコンボックス構成部品 (電装品関係) COMPONENT PARTS OF REMOTE CONTROL BOX (ELECTRICAL PARTS) | 79 |
| Fig. 22 | オプションパーツ (アクセサリ) OPTIONAL PARTS (ACCESSORIES) | 81 |
| Fig. 23 | オプションパーツ (アクセサリ) (2) OPTIONAL PARTS (ACCESSORIES) (2) | 83 |
| Fig. 24 | アッセンブリ キット ASSEMBLY KIT | 85 |
| | 索引 | 87 |
| | INDEX | 93 |
| | INDEX (Parts Number) | 97 |

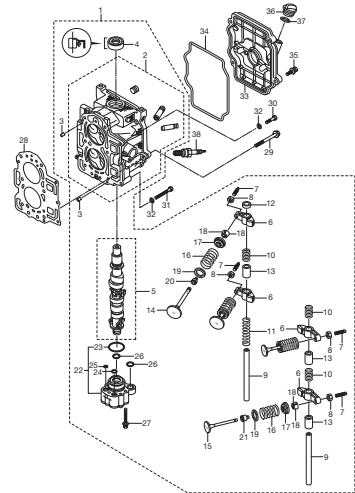
シリンダ & クランクケース
Fig. 1 CYLINDER & CRANKCASE



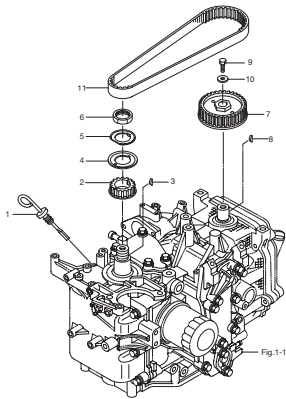
ピストン & クランクシャフト
Fig. 2 PISTON & CRANKSHAFT



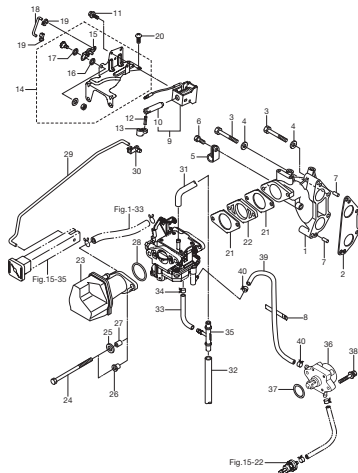
シリンダヘッド & オイルポンプ
Fig. 3 CYLINDER HEAD & OIL PUMP



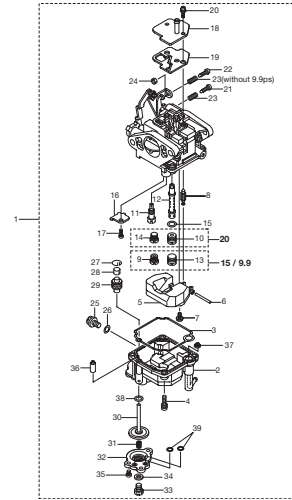
プーリー & タイミングベルト
Fig. 4 PULLY & TIMING BELT



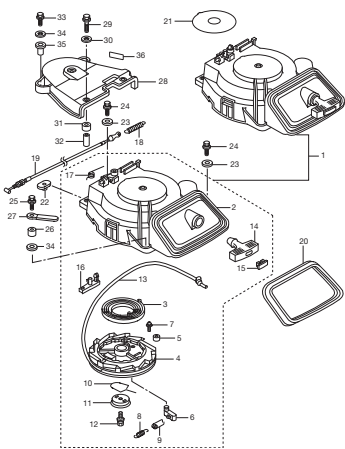
インテークマニホールド & フュエルポンプ
Fig. 5 INTAKE MANIFOLD & FUEL PUMP



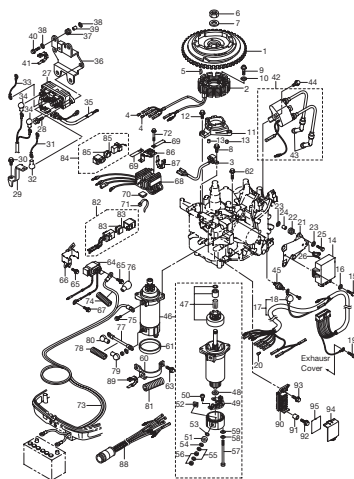
キャブレタ
Fig. 6 CARBURETOR



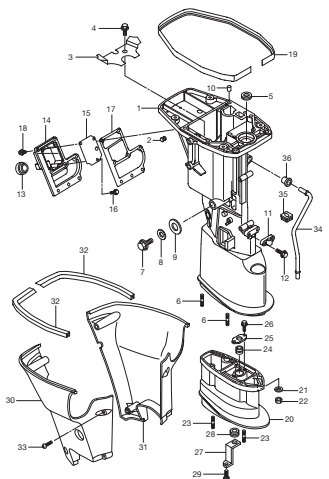
リコイルスタータ
Fig. 7 RECOIL STARTER



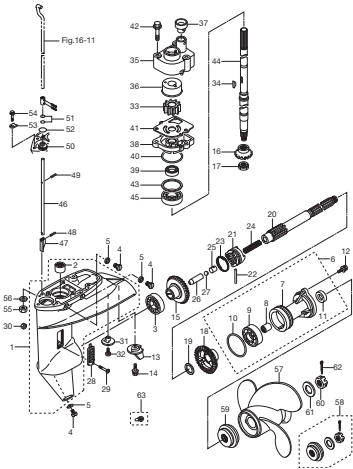
マグネット & エレクトリックパーツ
Fig. 8 MAGNETO & ELECTRIC PARTS



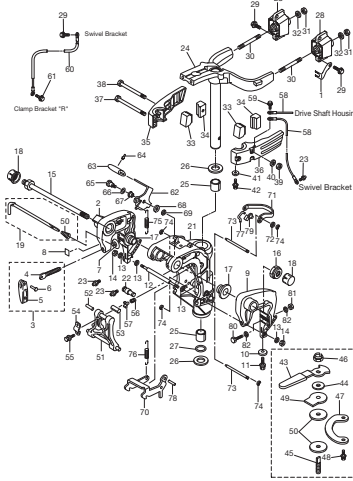
ドライブシャフトハウジング
Fig. 9 DRIVE SHAFT HOUSING



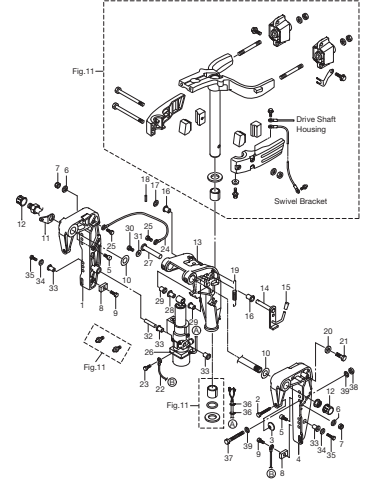
ロウユニット
Fig. 10 LOWER UNIT



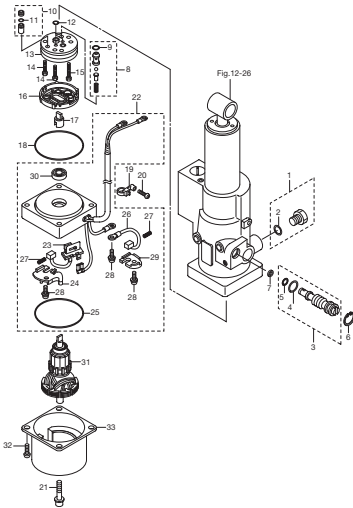
ブラケット
Fig. 11 BRACKET



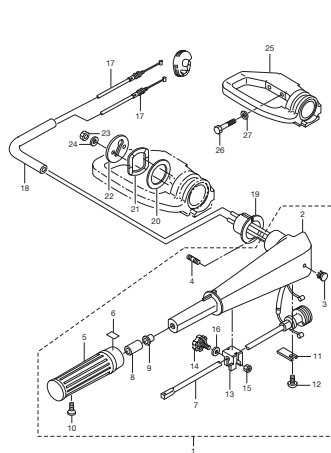
ブラケット(PTT)
Fig. 12 BRACKET(PTT)



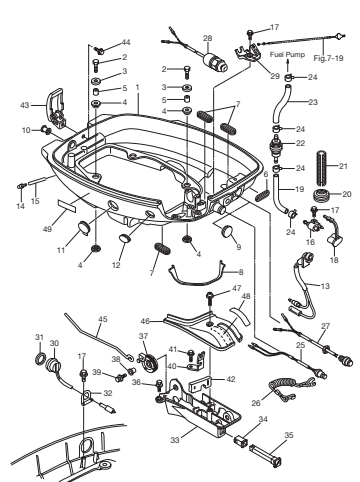
パワーチルト
Fig. 13 POWER TILT



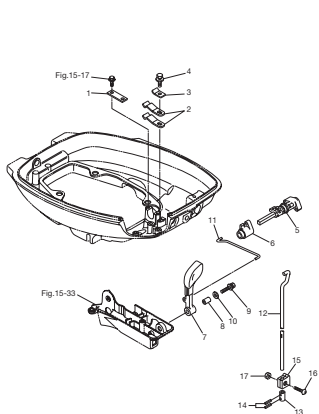
ティラハンドル
Fig. 14 TILLER HANDLE



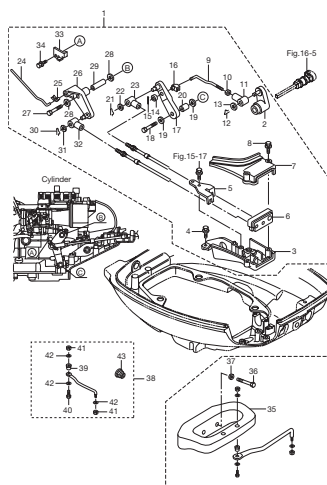
ボトムカウル
Fig. 15 BOTTOM COWL



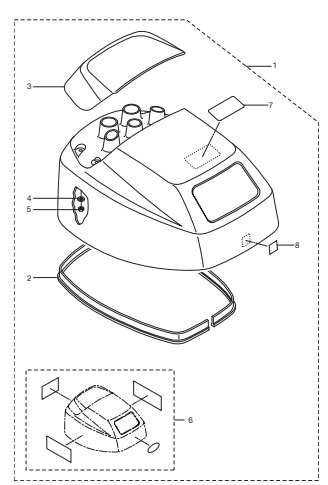
シフト
Fig. 16 SHIFT



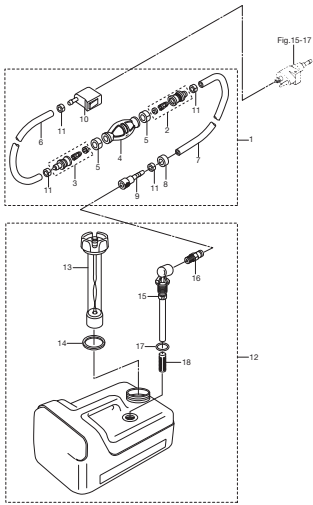
リモートコントロールパーツ
Fig. 17 REMOTE CONTROL PARTS



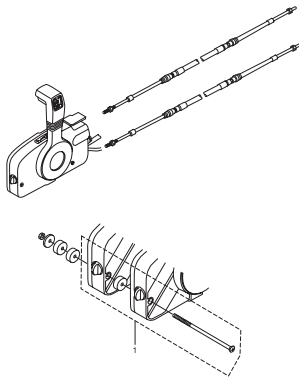
トップカウル
Fig. 18 TOP COWL



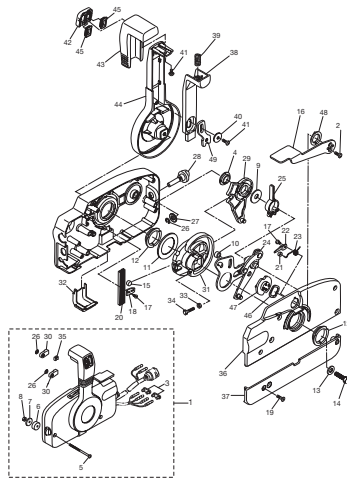
セパレートフエルトank
Fig. 19 SEPARATE FUEL TANK



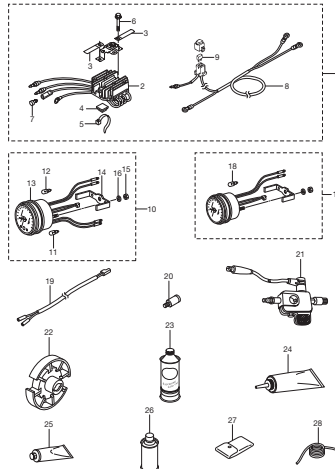
オプションパーツ (アクセサリ)
Fig. 22 OPTIONAL PARTS (ACCESSORIES)



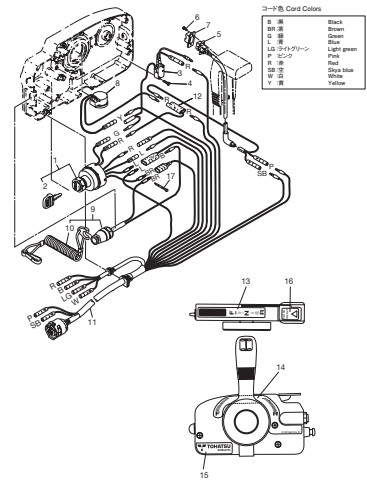
リモコンボックス構成部品
Fig. 20 COMPONENT PARTS OF REMOTE CONTROL BOX ASS'Y



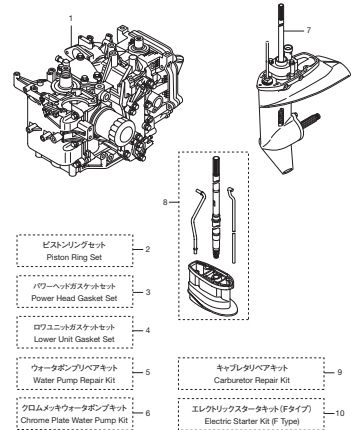
オプションパーツ (アクセサリ) (2)
Fig. 23 OPTIONAL PARTS (ACCESSORIES) (2)



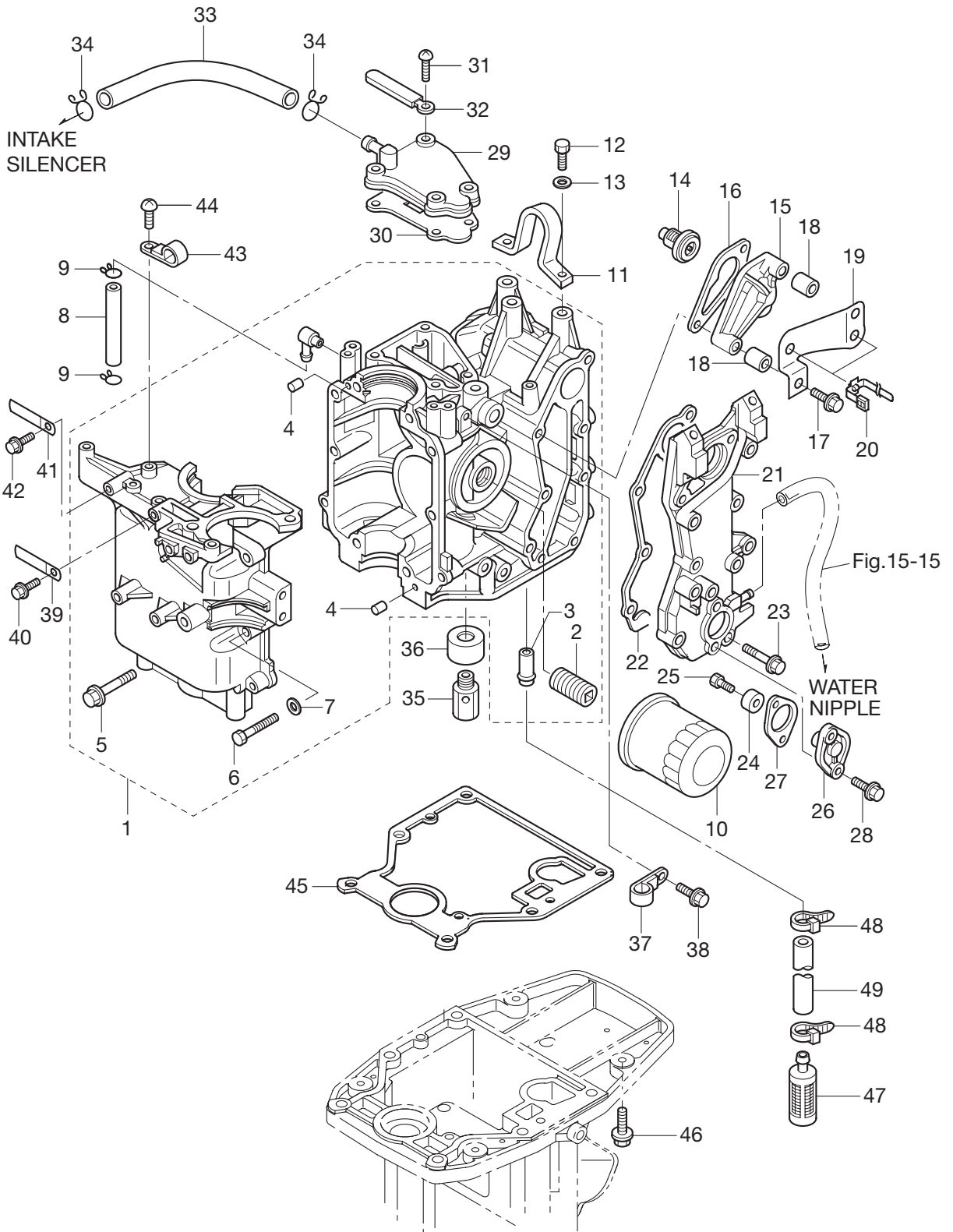
リモコンボックス構成部品 (電装品関係)
Fig. 21 COMPONENT PARTS OF REMOTE CONTROL BOX (ELECTRICAL PARTS)



アッセンブリキット
Fig. 24 ASSEMBLY KIT

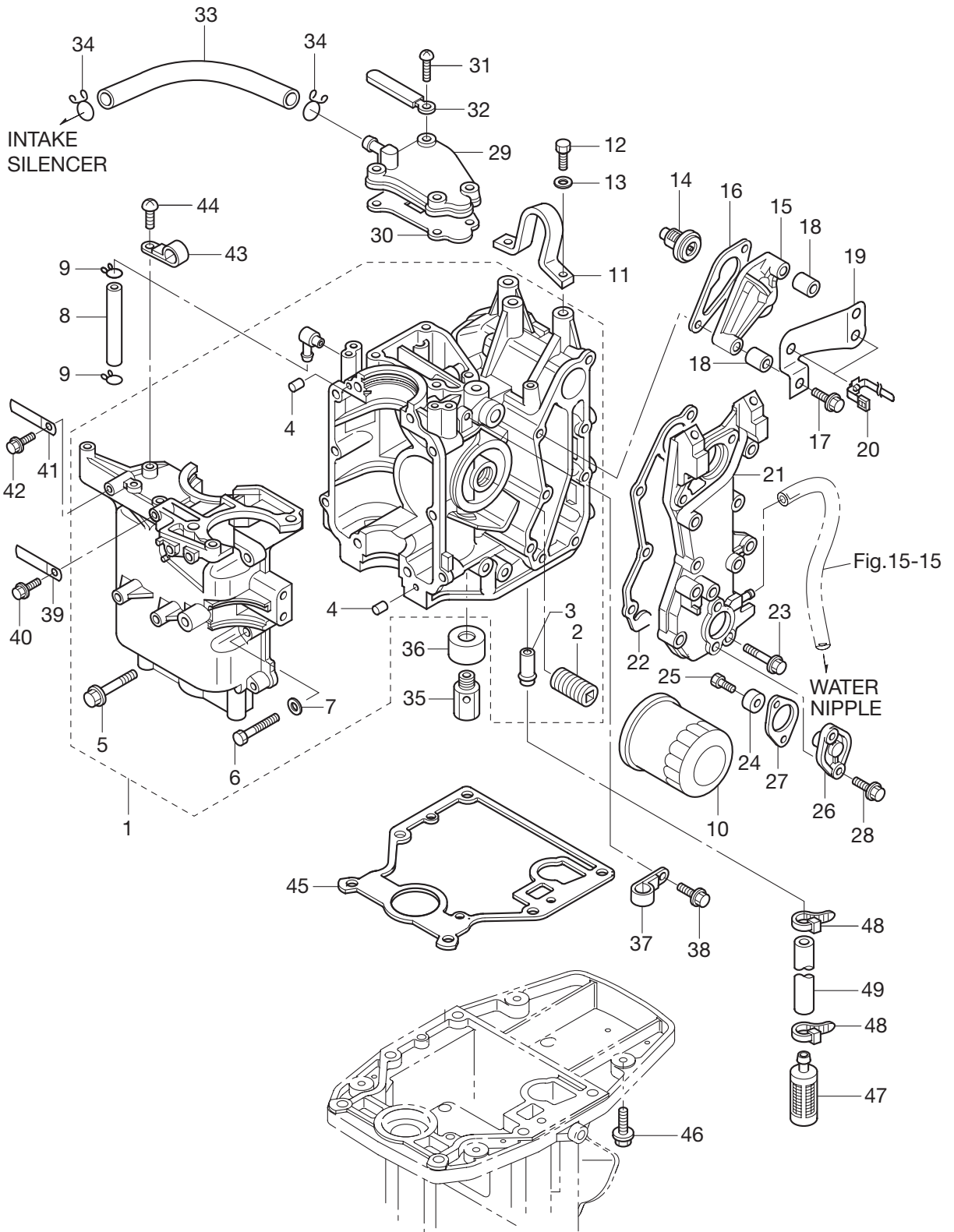


シリンダ & クランクケース
 Fig. 1 CYLINDER & CRANKCASE

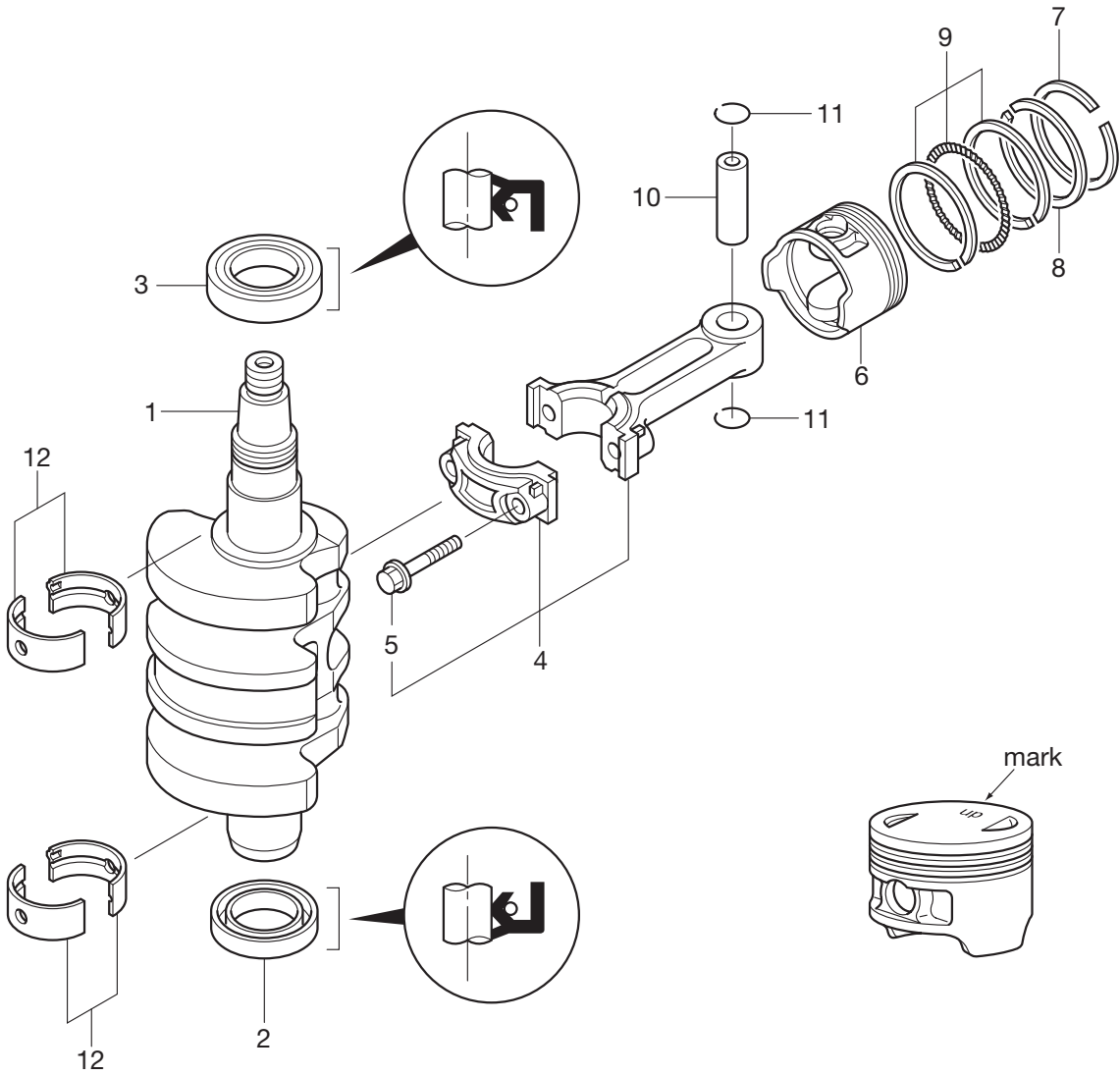


| 見出番号 Ref. No. | 部品番号 Part No. | 部 品 名 Description | 個数 Q'ty | | | 備 考 Remarks |
|------------------|------------------|--|---------|------|------|----------------|
| | | | F9.9C | F15C | F20C | |
| 1-1 | 3BJB01100-0 | Cyl Block & Crankcase Ass'y シリンダ&クランクケースアッソ | 1 | 1 | 1 | |
| 1-2 | 3H8-07636-0 | * Oil Filter Bolt * オイルフィルタボルト | 1 | 1 | 1 | |
| 1-3 | 3H8-02093-0 | * Nipple 10-32 * ニップル 10-32 | 1 | 1 | 1 | |
| 1-4 | 345-01111-0 | * Dowel Pin 6-12 * タウエルピン 6-12 | 2 | 2 | 2 | |
| 1-5 | 3H8-01012-1 | * Cylinder Head Bolt 8-50 * シリンダヘッドボルト 8-50 | 4 | 4 | 4 | |
| 1-6 | 9161F9-0630 | * Bolt * ボルト | 6 | 6 | 6 | |
| 1-7 | 9401E3-0600 | * Washer * ワッシャ | 6 | 6 | 6 | |
| 1-8 | 98AB-50-110 | Hose ホース | 1 | 1 | 1 | 98AB-501000 |
| 1-9 | 338-02215-0 | Clip Fuel Pipe ϕ 10 クリップ フュエルパイプ ϕ 10 | 2 | 2 | 2 | |
| 1-10 | 3R0-07615-0 | Oil Filter オイルフィルタ | 1 | 1 | 1 | |
| 1-11 | 3C7-01513-2 | Hanger ハンカ | 1 | 1 | 1 | |
| 1-12 | 9101E4-0820 | Bolt ボルト | 2 | 2 | 2 | |
| 1-13 | 9402E3-0800 | Washer ワッシャ | 2 | 2 | 2 | |
| 1-14 | 3R3-01030-0 | Thermostat サーモスタット | 1 | 1 | 1 | Mark 60 |
| 1-15 | 3H6B01031-0 | Thermostat Cap サーモスタットキャップ | 1 | 1 | 1 | |
| 1-16 | 346-01032-0 | Thermostat Cap Gasket サーモスタットキャップガスケット | 1 | 1 | 1 | |
| 1-17 | 9101E3-5650 | Bolt ボルト | 2 | 2 | 2 | |
| 1-18 | 3AL-76079-0 | Collar 6.2-9-9.55 カラー 6.2-9-9.55 | 2 | 2 | 2 | |
| 1-19 | 3BJ-06869-0 | Bracket ブラケット | 1 | 1 | 1 | |
| 1-20 | 3BJ-84398-0 | Band Lead Wire 135 バンドリードワイヤ 135 | 2 | 2 | 2 | |
| 1-21 | 3BJB02301-0 | Exhaust Cover (Outer) エキゾーストカバー (アウト) | 1 | 1 | 1 | |
| 1-22 | 3R3-02305-0 | Exhaust Cover Gasket エキゾーストカバーガスケット | 1 | 1 | 1 | |
| 1-23 | 9101F4-5625 | Bolt ボルト | 5 | 5 | 5 | |
| 1-24 | 369-60218-1 | Anode アノード | 1 | 1 | 1 | |
| 1-25 | 910103-0616 | Bolt ボルト | 1 | 1 | 1 | |
| 1-26 | 3H8B01143-1 | Anode Plug アノードプラグ | 1 | 1 | 1 | |
| 1-27 | 3R3-01144-0 | Gasket ガスケット | 1 | 1 | 1 | |
| 1-28 | 9101E3-5620 | Bolt ボルト | 2 | 2 | 2 | |
| 1-29 | 3R3B07431-0 | Breather Chamber Cover ブリーザチャンバカバー | 1 | 1 | 1 | |
| 1-30 | 3R3-07432-1 | Gasket ガスケット | 1 | 1 | 1 | |

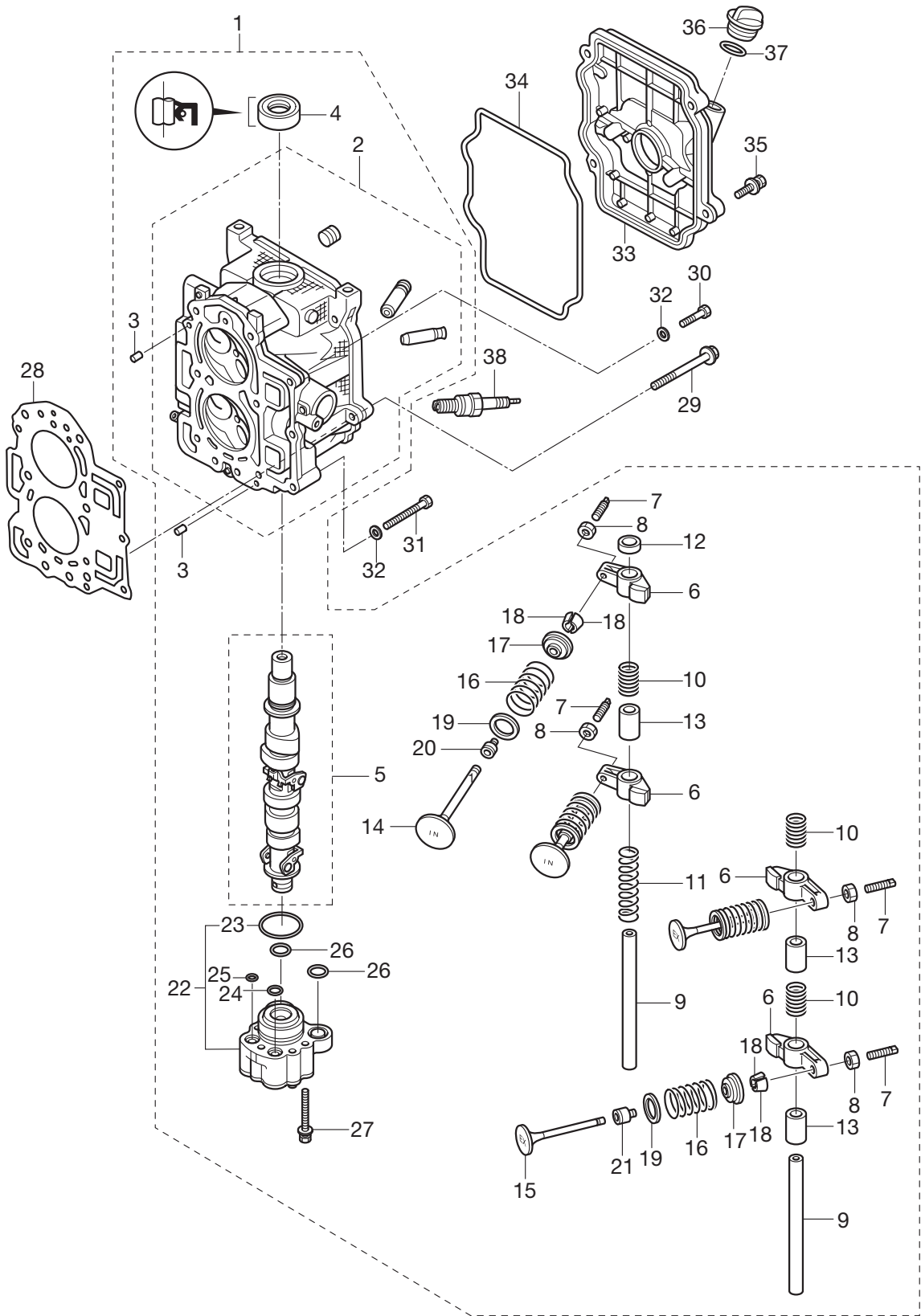
シリンダ & クランクケース
 Fig. 1 CYLINDER & CRANKCASE



ピストン & クランクシャフト
Fig. 2 PISTON & CRANKSHAFT

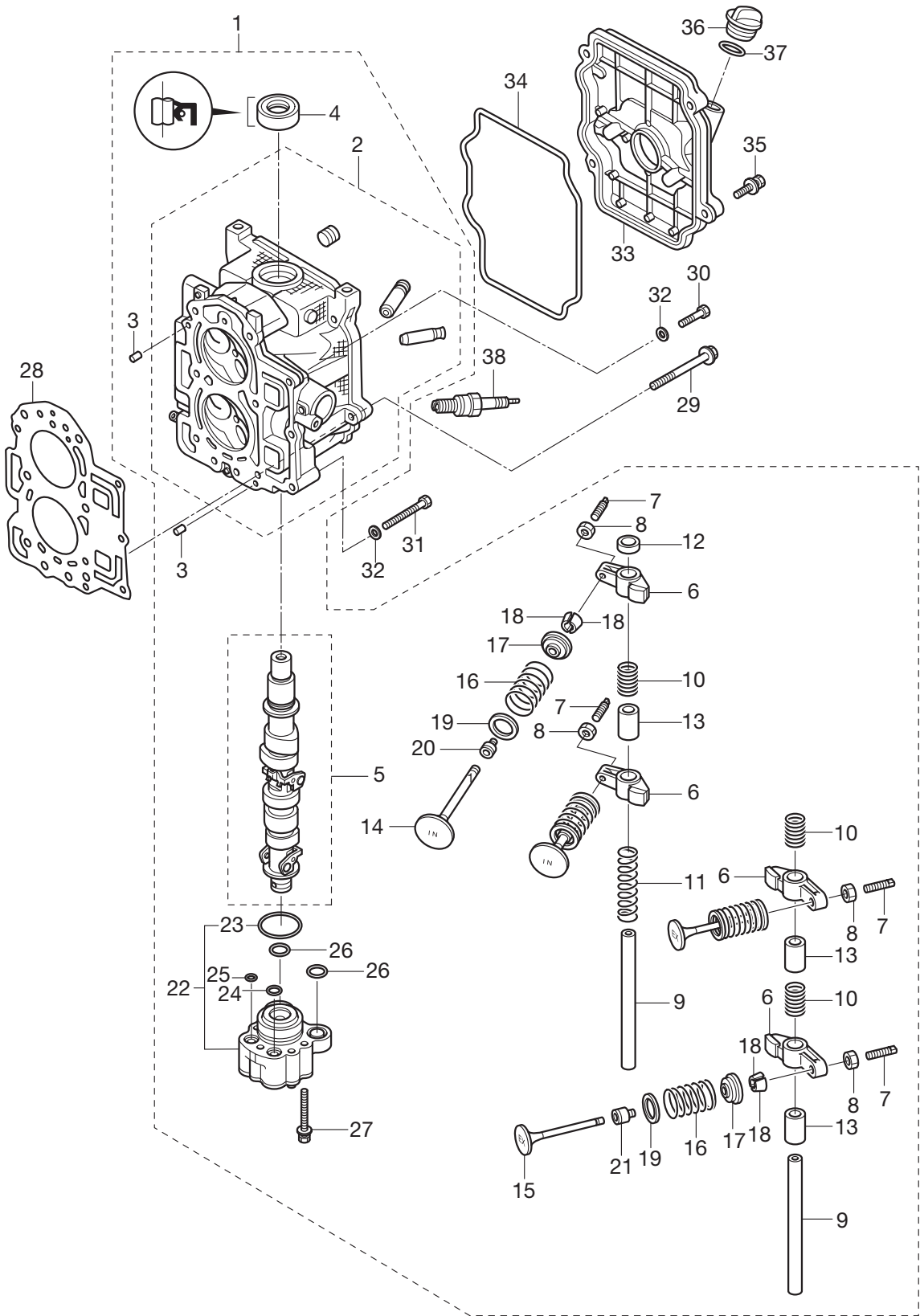


シリンダヘッド & オイルポンプ
 Fig. 3 CYLINDER HEAD & OIL PUMP

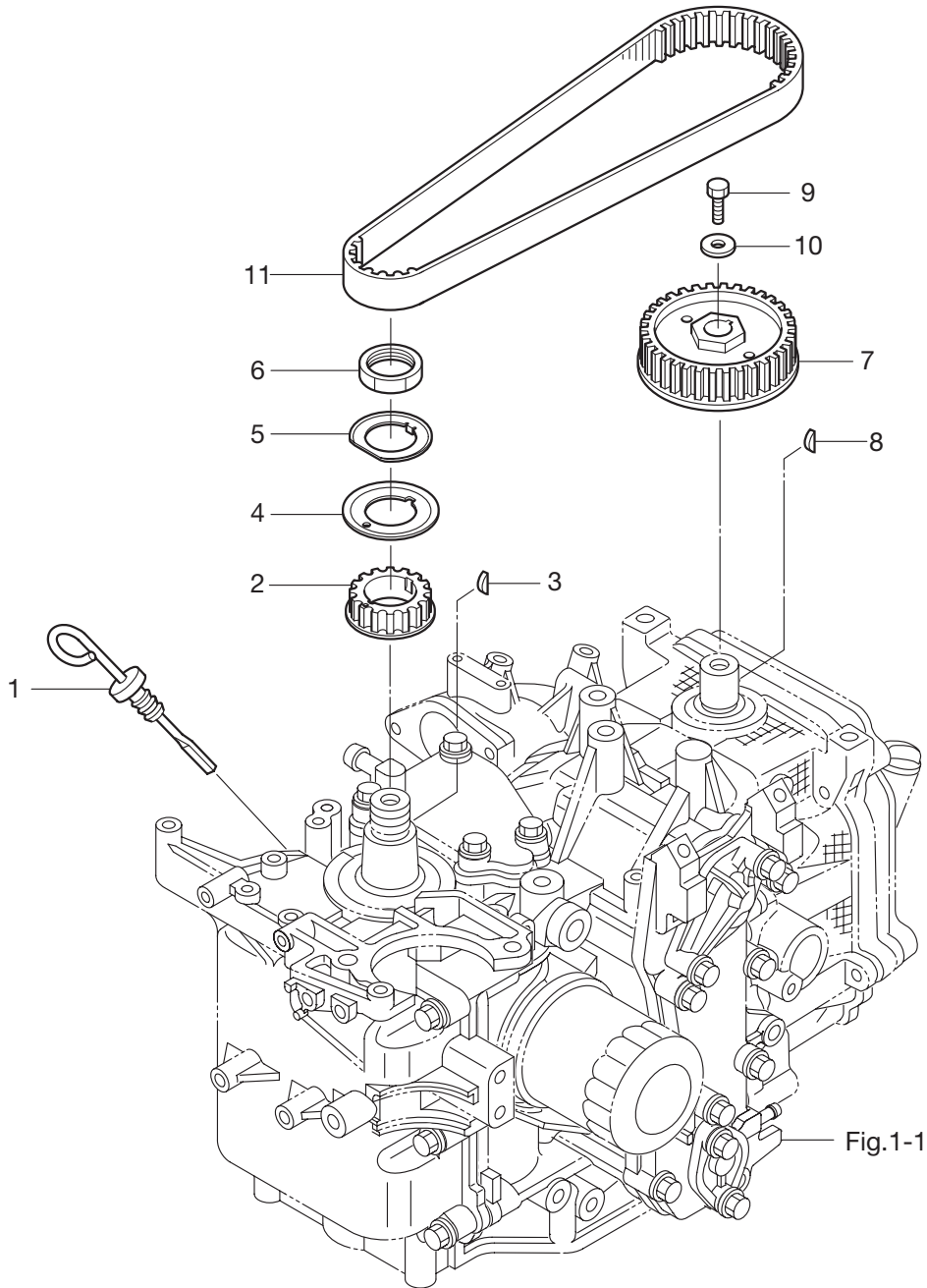


| 見出番号 Ref. No. | 部品番号 Part No. | 部 品 名 Description | 個数 Q'ty | | | 備 考 Remarks |
|------------------|------------------|--|---------|------|------|--------------------------|
| | | | F9.9C | F15C | F20C | |
| 3-1 | 3BKB01000-0 | Cylinder Head Complete シリンダヘッドコンプリート | 1 | 1 | 1 | with Camshaft & Oil Pump |
| 3-2 | 3BKB01001-0 | * Cylinder Head Ass'y * シリンダヘッドアッシー | 1 | 1 | 1 | |
| 3-3 | 345-01111-0 | * Dowel Pin 6-12 * ダウエルピン 6-12 | 2 | 2 | 2 | |
| 3-4 | 3H8-07025-0 | * Oil Seal 18-35-8 * オイルシール 18-35-8 | 1 | 1 | 1 | |
| 3-5 | 3BK-07810-0 | * Camshaft Ass'y * カムシャフトアッシー | 1 | 1 | 1 | |
| 3-6 | 3AE-07235-0 | * Rocker Arm * ロッカーアーム | 4 | 4 | 4 | |
| 3-7 | 3R0-07238-0 | * Adjusting Screw * アジャスタインクスクリュー | 4 | 4 | 4 | |
| 3-8 | 3H8-07237-0 | * Adjusting Nut * アジャストナット | 4 | 4 | 4 | |
| 3-9 | 3Y2-07920-0 | * Rocker Arm Shaft * ロッカーアームシャフト | 2 | 2 | 2 | |
| 3-10 | 3H8-07225-0 | * Rocker Shaft Spring (L=30) * ロッカーシャフトスプリング (L=30) | 3 | 3 | 3 | |
| 3-11 | 3H8-07229-0 | * Rocker Shaft Spring (L=50) * ロッカーシャフトスプリング (L=50) | 1 | 1 | 1 | |
| 3-12 | 3R3-07227-0 | * Washer 13.2-21.8-2 * ワッシャー 13.2-21.8-2 | 1 | 1 | 1 | |
| 3-13 | 3H8-07239-0 | * Collar Rocker Arm Shaft * カラー ロッカーアームシャフト | 3 | 3 | 3 | |
| 3-14 | 3AE-07901-0 | * Intake Valve * インテークバルブ | 2 | 2 | 2 | |
| 3-15 | 3AE-07902-0 | * Exhaust Valve * エキゾーストバルブ | 2 | 2 | 2 | |
| 3-16 | 3AE-07203-0 | * Valve Spring L=35 * バルブスプリング L=35 | 4 | 4 | 4 | |
| 3-17 | 3AE-07921-0 | * Retainer * リテーナ | 4 | 4 | 4 | |
| 3-18 | 3AE-07923-0 | * Cotter * コッター | 8 | 8 | 8 | |
| 3-19 | 3H6-07205-0 | * Valve Spring Seat * バルブスプリングシート | 4 | 4 | 4 | |
| 3-20 | 3R3-07204-0 | * Intake Valve Stem Seal * インテークバルブステムシール | 2 | 2 | 2 | Black |
| 3-21 | 3R3-07206-0 | * Exhaust Valve Stem Seal * エキゾーストバルブステムシール | 2 | 2 | 2 | Green |
| 3-22 | 3H8-07600-0 | * Oil Pump Ass'y * オイルポンプアッシー | 1 | 1 | 1 | |
| 3-23 | 3H8-07639-0 | * O-Ring Oil Pump * Oリング オイルポンプ | 1 | 1 | 1 | |
| 3-24 | 3H8-07632-0 | * O-Ring 1.5-10.7 * Oリング 1.5-10.7 | 1 | 1 | 1 | |
| 3-25 | 3H8-07631-0 | * O-Ring 1.5-8.5 * Oリング 1.5-8.5 | 1 | 1 | 1 | |
| 3-26 | 3H8-07635-0 | * O-Ring 1.5-15.5 * Oリング 1.5-15.5 | 2 | 2 | 2 | |
| 3-27 | 9101F4-5635 | * Bolt * ボルト | 3 | 3 | 3 | |
| 3-28 | 3BJ-01005-0 | Cylinder Head Gasket (F15C/20C) シリンダヘッドガスケット (F15C/20C) | 1 | 1 | 1 | |
| 3-29 | 3H8-01013-0 | Cylinder Head Bolt 8-60 シリンダヘッドボルト 8-60 | 6 | 6 | 6 | |
| 3-30 | 9161F4-0625 | Bolt ボルト | 2 | 2 | 2 | |

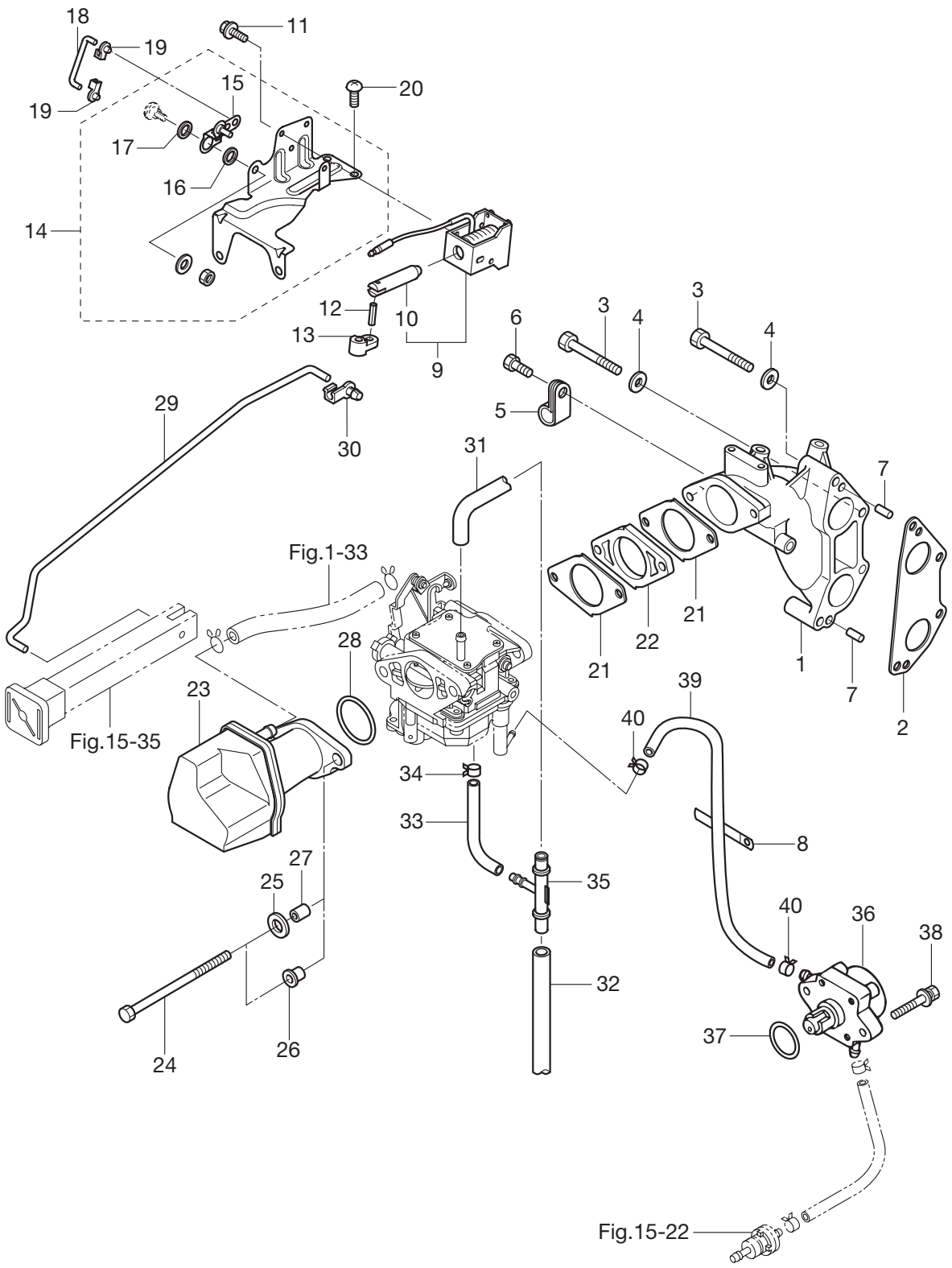
シリンダヘッド & オイルポンプ
 Fig. 3 CYLINDER HEAD & OIL PUMP



プーリ & タイミングベルト
Fig. 4 PULLY & TIMING BELT

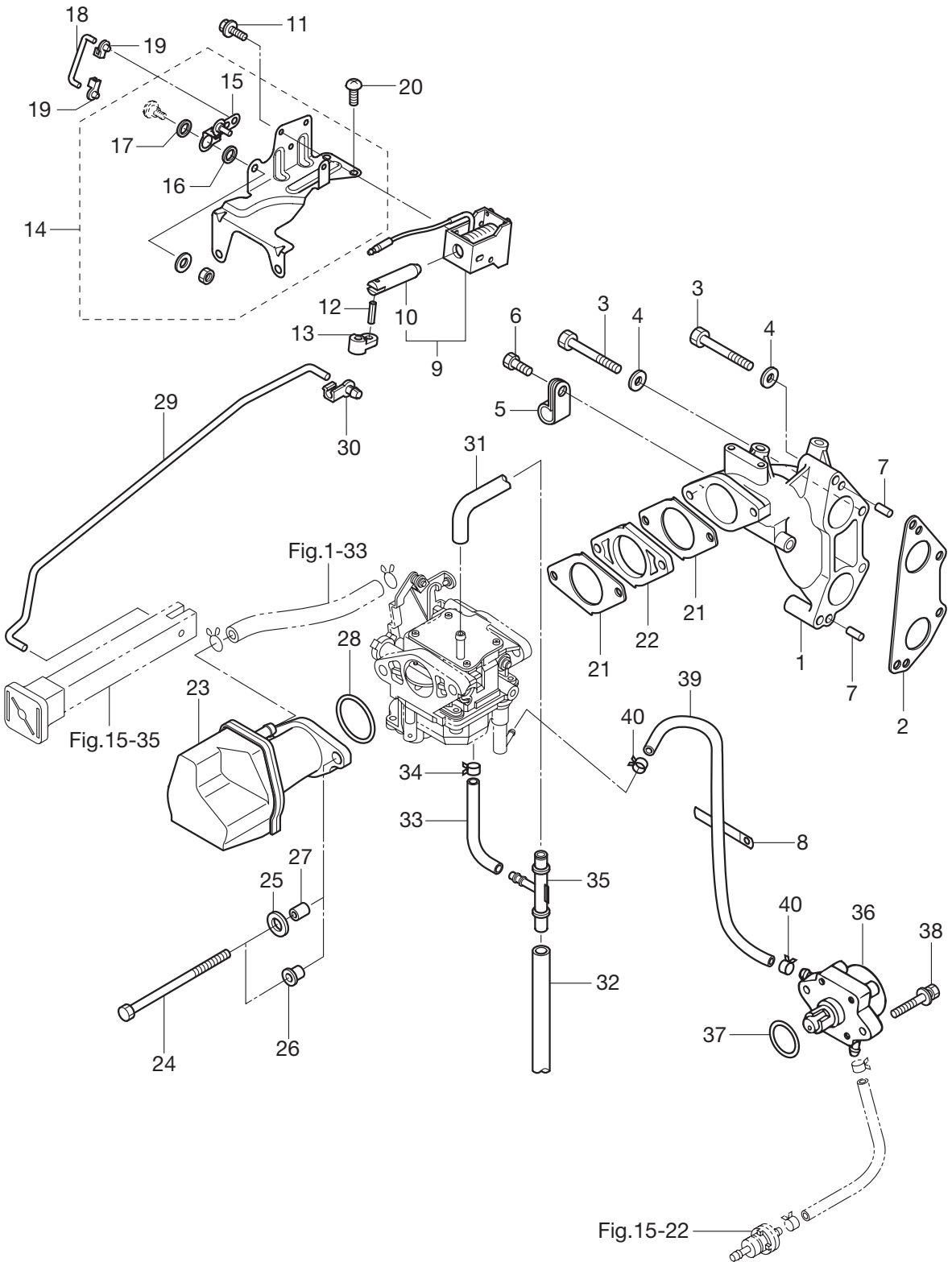


インテークマニホールド & フュエルポンプ
 Fig. 5 INTAKE MANIFOLD & FUEL PUMP

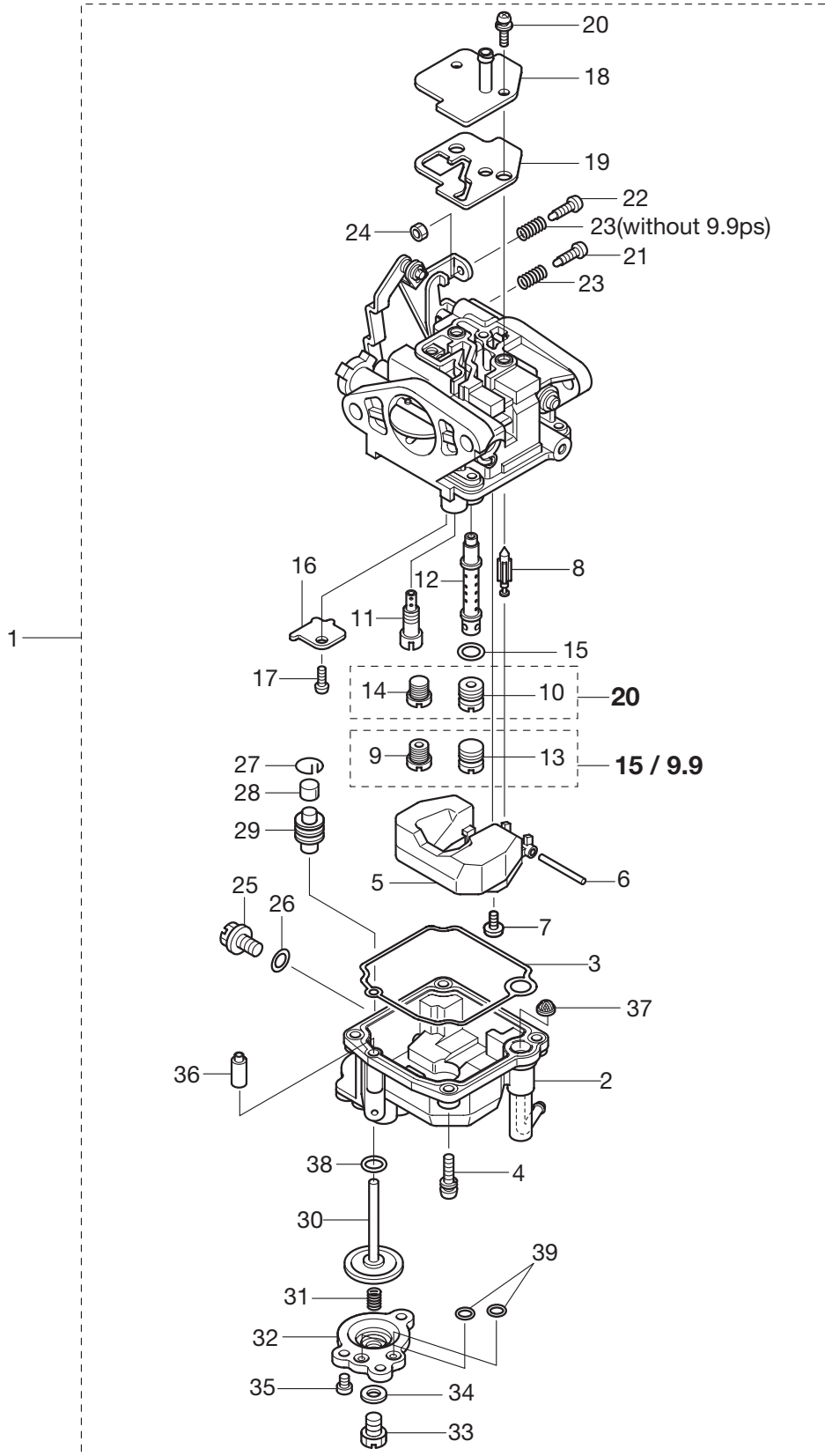


| 見出番号 Ref. No. | 部品番号 Part No. | 部 品 名 Description | 個数 Q'ty | | | 備 考 Remarks |
|------------------|------------------|--|---------|------|------|--------------------------|
| | | | F9.9C | F15C | F20C | |
| 5-1 | 3BJ-02091-0 | Intake Manifold インレットマニホルド* | 1 | 1 | 1 | |
| 5-2 | 3BJ-02104-0 | Intake Manifold Gasket インレットマニホルド*ガスケット | 1 | 1 | 1 | |
| 5-3 | 9161F4-0645 | Bolt ボルト | 5 | 5 | 5 | |
| 5-4 | 9401E3-0600 | Washer ワッシャ | 5 | 5 | 5 | |
| 5-5 | 345-06915-0 | Clamp 6.5-14 クランプ 6.5-14 | 1 | 1 | 1 | |
| 5-6 | 910103-5612 | Bolt W/Washer ボルト ワッシャー付 | 1 | 1 | 1 | |
| 5-7 | 345-01111-0 | Dowel Pin 6-12 ダウエルピン 6-12 | 2 | 2 | 2 | |
| 5-8 | 309-06972-0 | Clamp 6.5-47.5P クランプ 6.5-47.5P | 1 | 1 | 1 | |
| 5-9 | 3BJ-76050-0 | Choke Solenoid チョークソレノイド* | 1 | 1 | 1 | for EP/EPT |
| 5-10 | 361-76073-0 | Plunger Choke Solenoid プランジャ チョークソレノイド* | 1 | 1 | 1 | for EP/EPT |
| 5-11 | 921503-6406 | Screw スクリュ | 4 | 4 | 4 | for EP/EPT |
| 5-12 | 951403-0312 | Spring Pin 3-12 スプリングピン 3-12 | 1 | 1 | 1 | for EP/EPT |
| 5-13 | 3BJ-76057-0 | Choke Solenoid Hook チョークソレノイド*フック | 1 | 1 | 1 | for EP/EPT |
| 5-14 | 3BJ-76078-0 | Choke Solenoid Bracket Ass'y チョークソレノイド*ブラケットアッソ | 1 | 1 | 1 | for EP/EPT |
| 5-15 | 3BJ-67152-0 | * Choke Lever (Choke Solenoid Bracket) * チョークレバ (チョークソレノイド*ブラケット) | 1 | 1 | 1 | for EP/EPT |
| 5-16 | 3BJ-63721-0 | * Bushing (Choke Solenoid Bracket) * フッソング (チョークソレノイド*ブラケット) | 1 | 1 | 1 | 8.1-15-2.9 for EP/EPT |
| 5-17 | 3BJ-05245-0 | * Washer 8.1-15-1.3 * ワッシャ 8.1-15-1.3 | 1 | 1 | 1 | for EP/EPT |
| 5-18 | 3BJ-76076-0 | Link Rod リンクロッド* | 1 | 1 | 1 | for EP/EPT |
| 5-19 | 3V1-67196-0 | Rod Snap ロッド*スナップ* | 2 | 2 | 2 | for EP/EPT |
| 5-20 | 9215E3-0510 | Screw スクリュ | 2 | 2 | 2 | for EP/EPT |
| 5-21 | 3BJ-02011-0 | Carburetor Gasket キャブレタ*ガスケット | 2 | 2 | 2 | |
| 5-22 | 1 3BJ-03952-0 | Insulator (F15C/20C) インシュレータ (F15C/20C) | | 1 | 1 | 15/20ps |
| 5-22 | 2 3FS-03952-0 | Insulator インシュレータ | 1 | | | 9.9ps |
| 5-23 | 3BJ-02409-0 | Intake Silencer Ass'y インテークサイレンサアッソ | 1 | 1 | 1 | |
| 5-24 | 3R0-03215-0 | Bolt ボルト | 2 | 2 | 2 | |
| 5-25 | 9401E3-0600 | Washer ワッシャ | 2 | 2 | 2 | for EP/EPT |
| 5-26 | 3BJ-06283-0 | Collar 6.1-9-8.9 カラー 6.1-9-8.9 | 2 | 2 | 2 | for MF/EF |
| 5-27 | 3A0-76079-0 | Collar 6.2-9-7.4 カラー 6.2-9-7.4 | 2 | 2 | 2 | for EP/EPT |
| 5-28 | 3BJ-02419-0 | Seal Ring 2.4-35 シールリング 2.4-35 | 1 | 1 | 1 | |
| 5-29 | 3BH-67192-0 | Choke Rod チョークロッド* | 1 | 1 | 1 | for MF/EF/EFT |

インテークマニホールド & フュエルポンプ
 Fig. 5 INTAKE MANIFOLD & FUEL PUMP

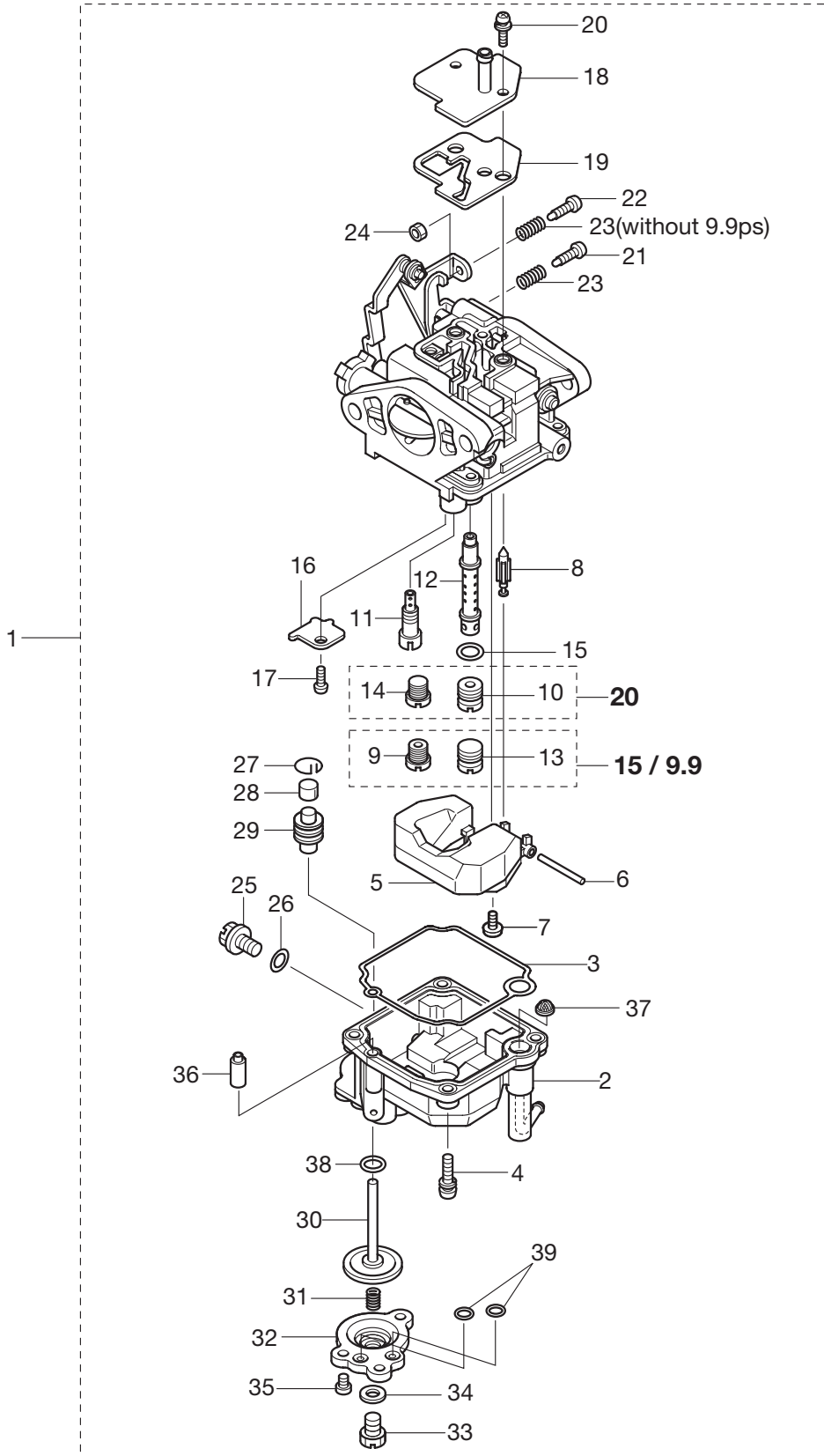


キャブレタ
Fig. 6 CARBURETOR



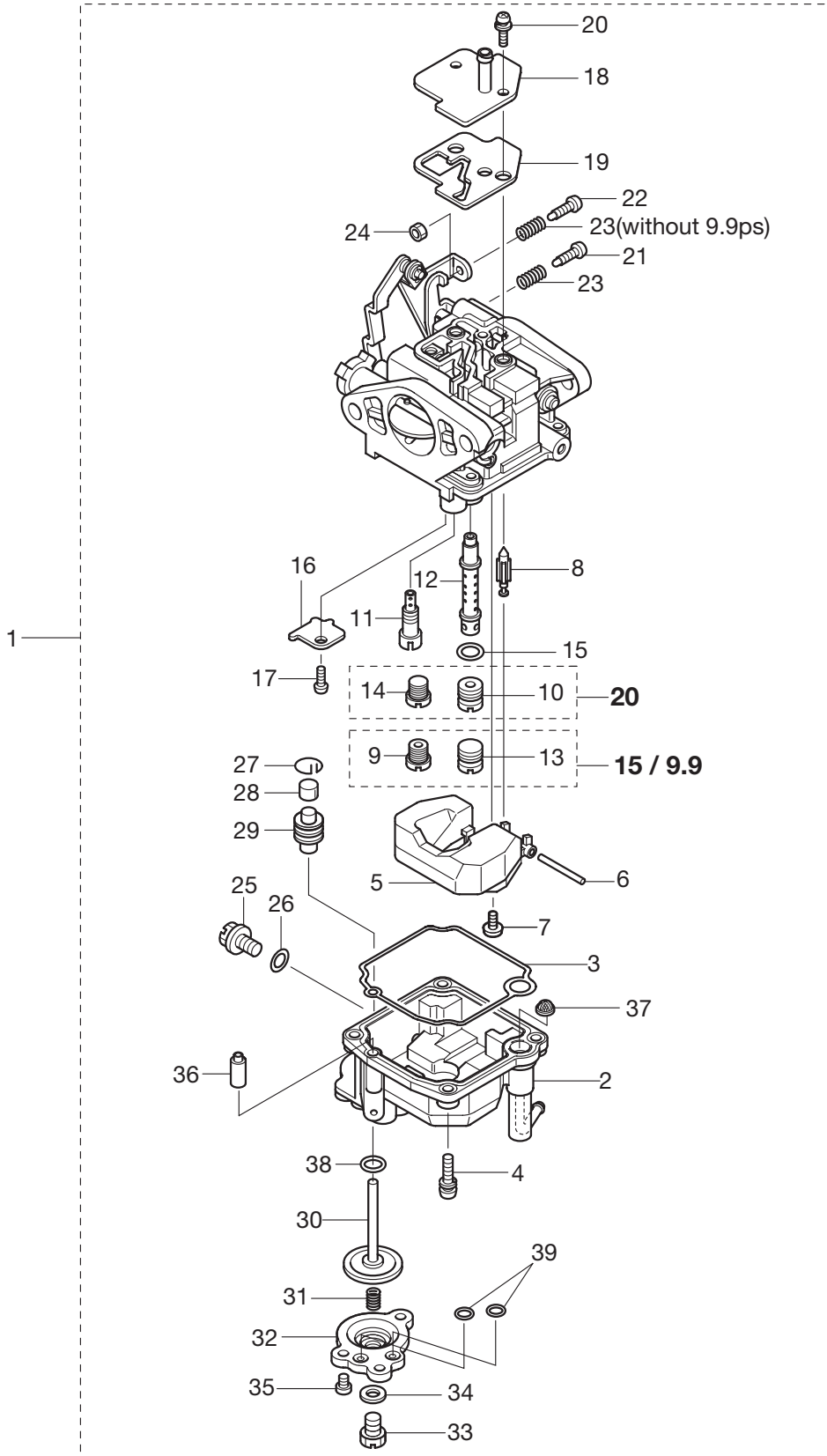
| 見出番号 Ref. No. | 部品番号 Part No. | 部 品 名 Description | 個数 Q'ty | | | 備 考 Remarks |
|------------------|------------------|--|---------|------|------|--------------------------------|
| | | | F9.9C | F15C | F20C | |
| 6-1 | 1 | 3FS-03100-0 Carburetor Ass'y キャブレタアツン | 1 | | | 9.9ps for MF/EF 3FSF A9 |
| 6-1 | 2 | 3BH-03100-0 Carburetor Ass'y F15C F-type (3BHFA) キャブレタアツン F15C F タイプ (3BHFA) | | 1 | | 15ps, for MF/EF/EFT 3BHF A5 |
| 6-1 | 3 | 3BH-03133-0 Carburetor Ass'y (EP) キャブレタアツン (EP) | | 1 | | 15ps, for EP/EPT 3BHP A5 |
| 6-1 | 4 | 3BJ-03100-0 Carburetor Ass'y F20C F-type (3BJFA) キャブレタアツン F20C F タイプ (3BJFA) | | | 1 | 20ps, for MF/EF/EFT 3BJF A2 |
| 6-1 | 5 | 3BJ-03133-0 Carburetor Ass'y (EP) キャブレタアツン (EP) | | | 1 | 20ps, for EP/EPT 3BJP A2 |
| 6-2 | 1 | 3Y0-03120-0 * Float Chamber * フロートチャンバ | 1 | | | 9.9ps |
| 6-2 | 2 | 3BA-03120-0 * Float Chamber (F20C) * フロートチャンバ (F20C) | | 1 | 1 | 15/20ps |
| 6-3 | 1 | 3V1-03121-0 * Float Chamber Gasket * フロートチャンバガスケット | 1 | | | 9.9ps |
| 6-3 | 2 | 3BA-03121-0 * Float Chamber Gasket * フロートチャンバガスケット | | 1 | 1 | 15/20ps |
| 6-4 | 1 | 922503-6412 * Screw * スクリュ | 4 | | | 9.9ps |
| 6-4 | 2 | 922503-0413 * Screw * スクリュ | | 8 | 8 | 15/20ps |
| 6-5 | | 3C8-03125-0 * Float * フロート | 1 | 1 | 1 | |
| 6-6 | | 3C8-03126-0 * Float Arm Pin * フロートアームピン | 1 | 1 | 1 | |
| 6-7 | 1 | 921703-0406 * Screw * スクリュ | 1 | | | 9.9ps |
| 6-7 | 2 | 921503-0408 * Screw * スクリュ | | 1 | 1 | 15/20ps |
| 6-8 | | 3V1-03147-1 * Float Valve * フロートバルブ | 1 | 1 | 1 | |
| 6-9 | 1 | 3FS-04488-0 * Main Jet (#88) * メインジェット (#88) | 1 | | | 9.9ps |
| 6-9 | 2 | 3BH-04499-0 * Main Jet (#99) (F15C) * メインジェット (#99) (F15C) | | 1 | | 15ps |
| 6-10 | | 3BJ-04421-0 * Main Jet (#121) * メインジェット (#121) | | | 1 | 20ps |
| 6-11 | 1 | 3FS-04543-0 * Slow Jet (#43) * スロージェット (#43) | 1 | | | 9.9ps |
| 6-11 | 2 | 3BH-04546-0 * Slow Jet (#46) (F15C) * スロージェット (#46) (F15C) | | 1 | | 15ps |
| 6-11 | 3 | 3BJ-04552-0 * Slow Jet (#52) (F20C) * スロージェット (#52) (F20C) | | | 1 | 20ps |
| 6-12 | 1 | 3FS-03141-0 * Main Nozzle * メインノズル EP | 1 | | | 9.9ps for MF/EF |
| 6-12 | 2 | 3BH-03141-0 * Main Nozzle (F15C F type) * メインノズル (F15C F タイプ) | | 1 | | 15ps |
| 6-12 | 3 | 3BJ-03141-0 * Main Nozzle (F20C F type) * メインノズル (F20C F タイプ) | | | 1 | 20ps |
| 6-13 | | 3V1-03169-0 * Plug * プラグ | 1 | 1 | | 9.9/15ps |
| 6-14 | | 3V2-03169-0 * Plug * プラグ | | | 1 | 20ps |
| 6-15 | | 3V1-03116-0 * O-Ring * Oリング | 1 | 1 | 1 | |
| 6-16 | | 3V1-03128-0 * Plate * プレート | 1 | 1 | 1 | |
| 6-17 | | 922503-0305 * Screw * スクリュ | 1 | 1 | 1 | |

キャブレタ
 Fig. 6 CARBURETOR

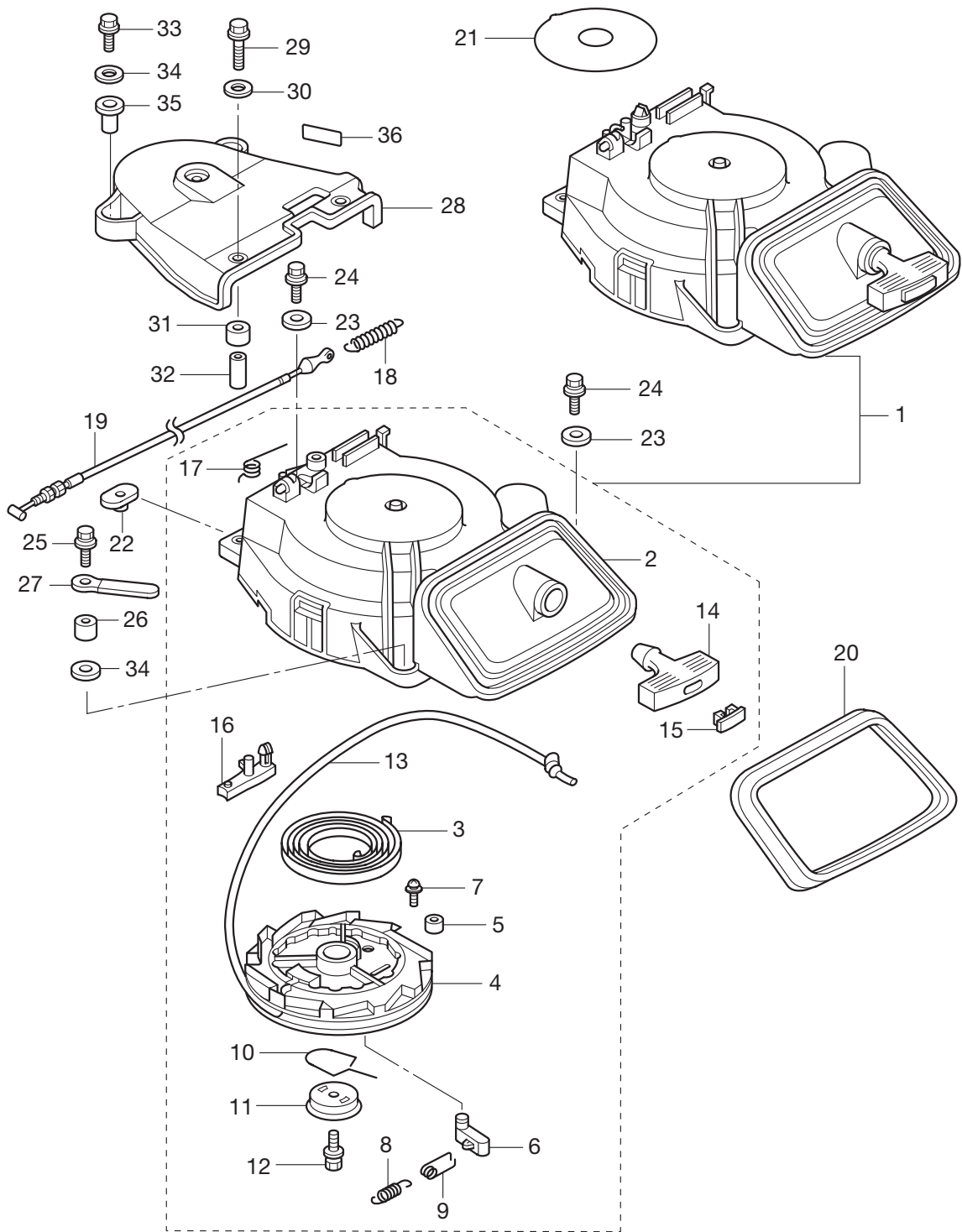


| 見出番号 Ref. No. | 部品番号 Part No. | 部品名 Description | 個数 Q'ty | | | 備考 Remarks | |
|------------------|------------------|--------------------|---|------|------|---------------|-------------------|
| | | | F9.9C | F15C | F20C | | |
| 6-18 | 1 | 3AA-03181-0 | * Carburetor Cover * キャブレタカバー | 1 | | 9.9ps | |
| 6-18 | 2 | 3BJ-03181-0 | * Carburetor Cover * キャブレタカバー | | 1 | 15/20ps | |
| 6-19 | 1 | 3AA-03182-0 | * Carburetor Cover Gasket * キャブレタカバーガスケット | 1 | | 9.9ps | |
| 6-19 | 2 | 3BJ-03182-0 | * Carburetor Cover Gasket * キャブレタカバーガスケット | | 1 | 15/20ps | |
| 6-20 | | 922503-6410 | * Screw * スクリュー | 2 | 2 | 2 | |
| 6-21 | | 3V2-03179-0 | * Stop Screw L=18 * ストップスクリュー L=18 | 1 | 1 | 1 | |
| 6-22 | 1 | 3V1-03179-0 | * Stop Screw L=15 * ストップスクリュー L=15 | 1 | | 9.9ps | |
| 6-22 | 2 | 3BJ-03179-0 | * Stop Screw * ストップスクリュー | | 1 | 1 | 15/20ps for MF/EF |
| 6-23 | 1 | 3V2-03157-0 | * Spring L=14 * スプリング L=14 | 1 | | 9.9ps | |
| 6-23 | 2 | 3V2-03157-0 | * Spring L=14 * スプリング L=14 | | 2 | 2 | 15/20ps for MF/EF |
| 6-24 | | 3V1-03191-0 | * Nut * ナット | 1 | 1 | 1 | |
| 6-25 | 1 | 3V1-03192-0 | * Drain Screw * ドレンスクリュー | 1 | | 9.9ps | |
| 6-25 | 2 | 3BJ-03192-0 | * Drain Screw * ドレンスクリュー | | 1 | 1 | 15/20ps |
| 6-26 | 1 | 3V1-03193-0 | * Gasket * ガスケット | 1 | | 9.9ps | |
| 6-26 | 2 | 3BJ-03193-0 | * Gasket Drain Screw * ガスケットドレンスクリュー | | 1 | 1 | 15/20ps |
| 6-27 | | 3AA-03189-0 | * Retaining Ring * リテーナリング | 1 | 1 | 1 | |
| 6-28 | | 3AA-03190-0 | * Cap * キャップ | 1 | 1 | 1 | |
| 6-29 | | 3AA-03311-0 | * Rubber Boot * ラバーブーツ | 1 | 1 | 1 | |
| 6-30 | 1 | 3AA-03315-0 | * Plunger Complete * プランジャコンプリート | 1 | | 9.9ps | |
| 6-30 | 2 | 3BJ-03315-0 | * Plunger Complete (F15C/20C) * プランジャコンプリート (F15C/20C) | | 1 | 1 | 15/20ps |
| 6-31 | 1 | 3AA-03314-0 | * Coil Spring * コイルスプリング | 1 | | 9.9ps | |
| 6-31 | 2 | 3BJ-03314-0 | * Coil Spring (F15C/20C) * コイルスプリング (F15C/20C) | | 1 | 1 | 15/20ps |
| 6-32 | 1 | 3Y0-03197-0 | * Diaphragm Cover * ダイアフラムカバー | 1 | | 9.9ps | |
| 6-32 | 2 | 3BJ-03197-0 | * Diaphragm Cover (F15/20C) * ダイアフラムカバー (F15/20C) | | 1 | 1 | 15/20ps |
| 6-33 | | 3AA-03192-0 | * Drain Screw * ドレンスクリュー | 1 | 1 | 1 | |
| 6-34 | | 3AA-03193-0 | * Gasket Drain Screw * ガスケットドレンスクリュー | 1 | 1 | 1 | |
| 6-35 | 1 | 921503-0408 | * Screw * スクリュー | 3 | | 9.9ps | |
| 6-35 | 2 | 921503-0410 | * Screw * スクリュー | | 3 | 3 | 15/20ps |
| 6-36 | 1 | 3FS-03198-0 | * Check Valve * チェックバルブ | 1 | | 9.9ps | |
| 6-36 | 2 | 3BJ-03198-0 | * Check Valve (F15/20C) * チェックバルブ (F15/20C) | | 1 | 1 | 15/20ps |

キャブレタ
Fig. 6 CARBURETOR

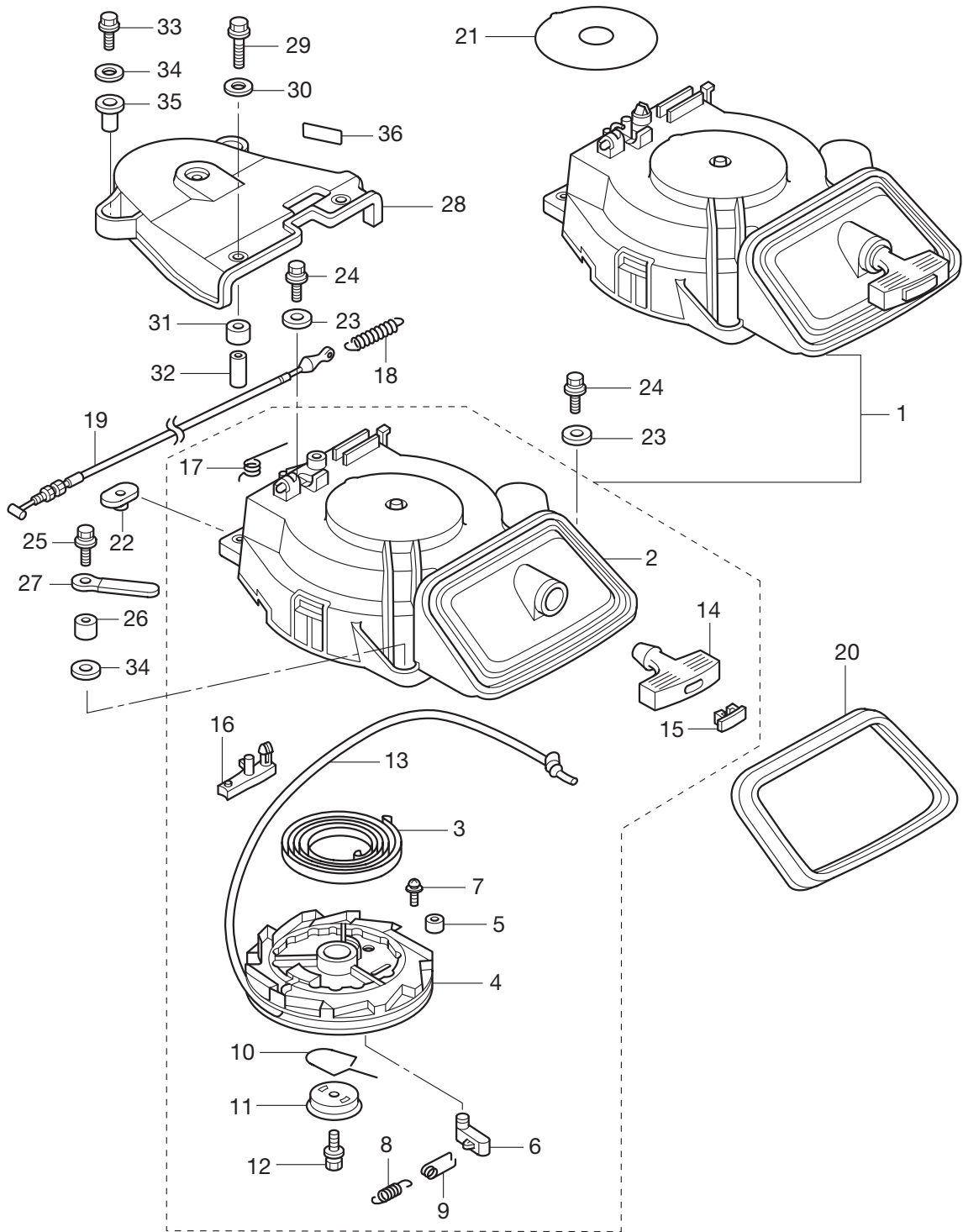


リコイルスタータ
 Fig. 7 RECOIL STARTER

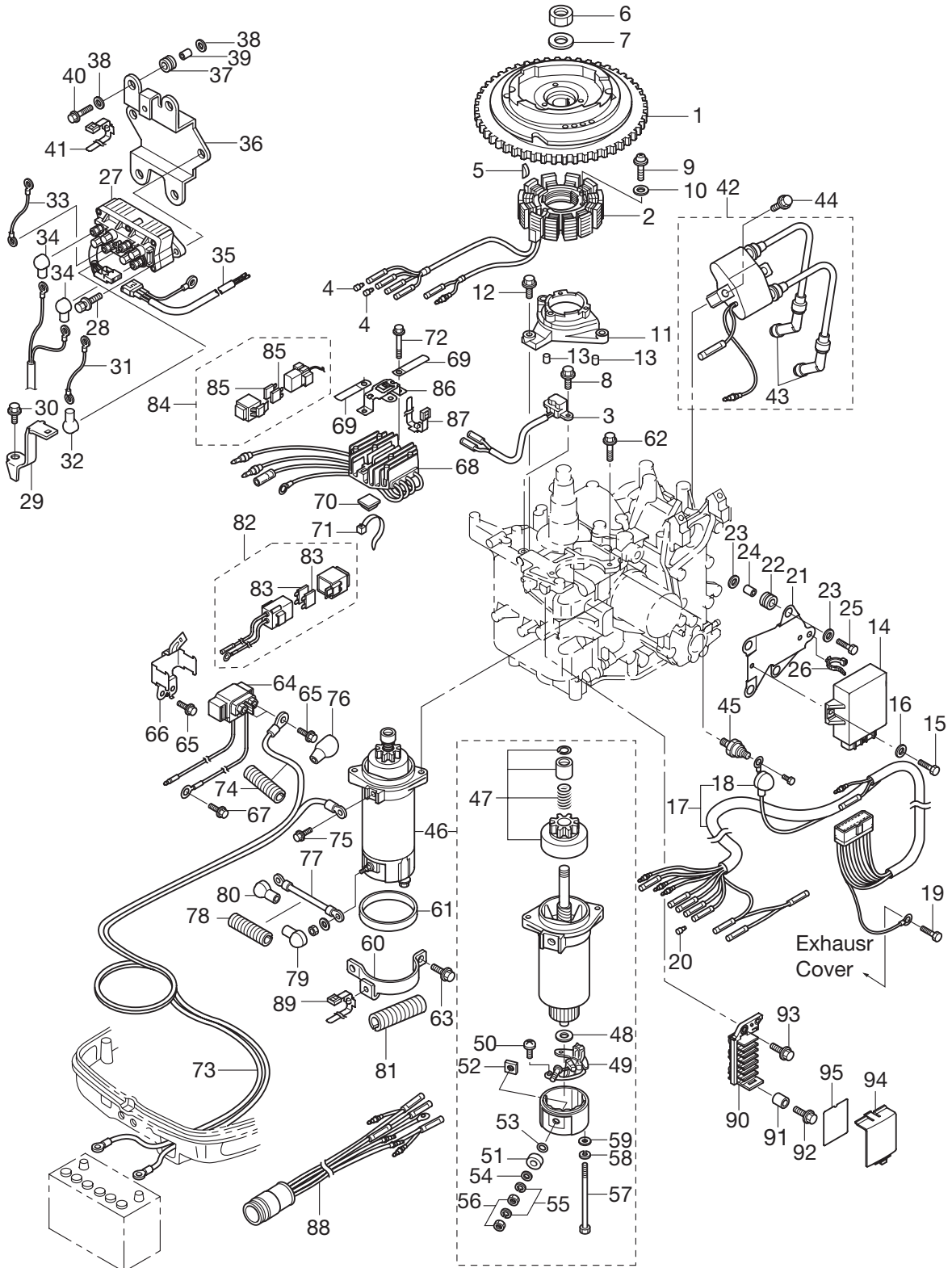


| 見出番号 Ref. No. | 部品番号 Part No. | 部 品 名 Description | 個数 Q'ty | | | 備 考 Remarks |
|------------------|------------------|---|---------|------|------|--------------------|
| | | | F9.9C | F15C | F20C | |
| 7-1 | 3BJ-05090-0 | Recoil Starter Ass'y リコイルスタータアッソ | 1 | 1 | 1 | |
| 7-2 | 3BJ-05105-0 | * Starter Case * スタータケース | 1 | 1 | 1 | |
| 7-3 | 3H8-05004-0 | * Starter Spring * スタータスプリング | 1 | 1 | 1 | |
| 7-4 | 3BJ-05104-0 | * Reel * リール | 1 | 1 | 1 | |
| 7-5 | 3BJ-05135-0 | * Bushing * ブッシング | 1 | 1 | 1 | |
| 7-6 | 3BJ-05003-0 | * Ratchet * ラチェット | 1 | 1 | 1 | |
| 7-7 | 3BJ-05913-0 | * Tapping Screw * タッピングスクリュー | 1 | 1 | 1 | |
| 7-8 | 3R3-05012-0 | * Return Spring * リターンスプリング | 1 | 1 | 1 | |
| 7-9 | 3H8-05123-1 | * Return Spring * リターンスプリング | 1 | 1 | 1 | |
| 7-10 | 3R3-05007-0 | * Friction Spring * フリクションスプリング | 1 | 1 | 1 | |
| 7-11 | 3R3-05006-0 | * Friction Plate * フリクションプレート | 1 | 1 | 1 | |
| 7-12 | 3R3-05138-0 | * Bolt Starter Shaft * ボルトスタータシャフト | 1 | 1 | 1 | |
| 7-13 | 3R3-05013-0 | * Starter Rope ϕ 5-1800 * スタータロープ ϕ 5-1800 | 1 | 1 | 1 | |
| 7-14 | 3BJ-05019-0 | * Starter Handle * スタータハンドル | 1 | 1 | 1 | |
| 7-15 | 3R3-05131-0 | * Rope Anchor * ロープアンカ | 1 | 1 | 1 | |
| 7-16 | 3R3-05252-0 | * Starter Lock * スタータロック | 1 | 1 | 1 | |
| 7-17 | 3R3-05216-0 | * Starter Lock Spring * スタータロックスプリング | 1 | 1 | 1 | |
| 7-18 | 3AC-05258-0 | Starter Lock Cam Spring スタータロックカムスプリング | 1 | 1 | 1 | |
| 7-19 | 3BJ-05207-0 | Starter Lock Wire スタータロックワイヤ | 1 | 1 | 1 | |
| 7-20 | 3BJ-67503-1 | Starter Seal スタータシール | 1 | 1 | 1 | |
| 7-21 | 3R0-72181-0 | Caution Decal (B) コーションデカール B | 1 | 1 | 1 | |
| 7-22 | 3F3-76042-2 | Nut ナット | 2 | 2 | 2 | |
| 7-23 | 3R0-66308-0 | Washer 6-16-1.5 ワッシャ 6-16-1.5 | 3 | 3 | 3 | |
| 7-24 | 9101E3-0620 | Bolt ボルト | 2 | 2 | 2 | |
| 7-25 | 9101E3-5630 | Bolt ボルト | 1 | 1 | 1 | |
| 7-26 | 3H6-63619-1 | Collar Bracket カラーブラケット | 1 | 1 | 1 | |
| 7-27 | 309-06972-0 | Clamp 6.5-47.5P クランプ 6.5-47.5P | 1 | 1 | 1 | Starter Lock Cable |
| 7-28 | 3R3-06308-0 | Belt Cover ベルトカバー | 1 | 1 | 1 | |
| 7-29 | 9101E3-0630 | Bolt ボルト | 2 | 2 | 2 | |
| 7-30 | 3R0-66308-0 | Washer 6-16-1.5 ワッシャ 6-16-1.5 | 2 | 2 | 2 | |

リコイルスタータ
 Fig. 7 RECOIL STARTER

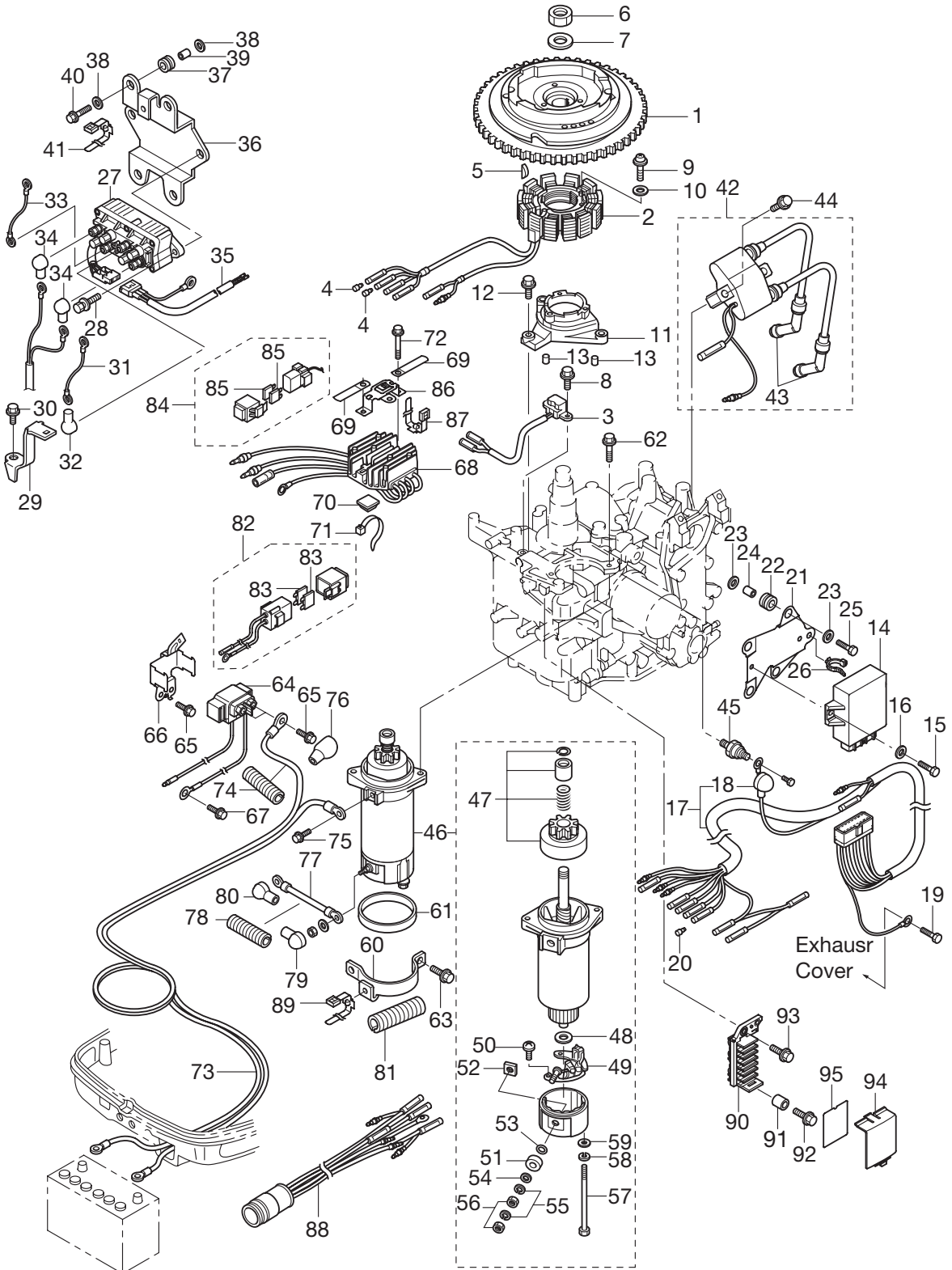


マグネット & エレクトリックパーツ
 Fig. 8 MAGNETO & ELECTRIC PARTS



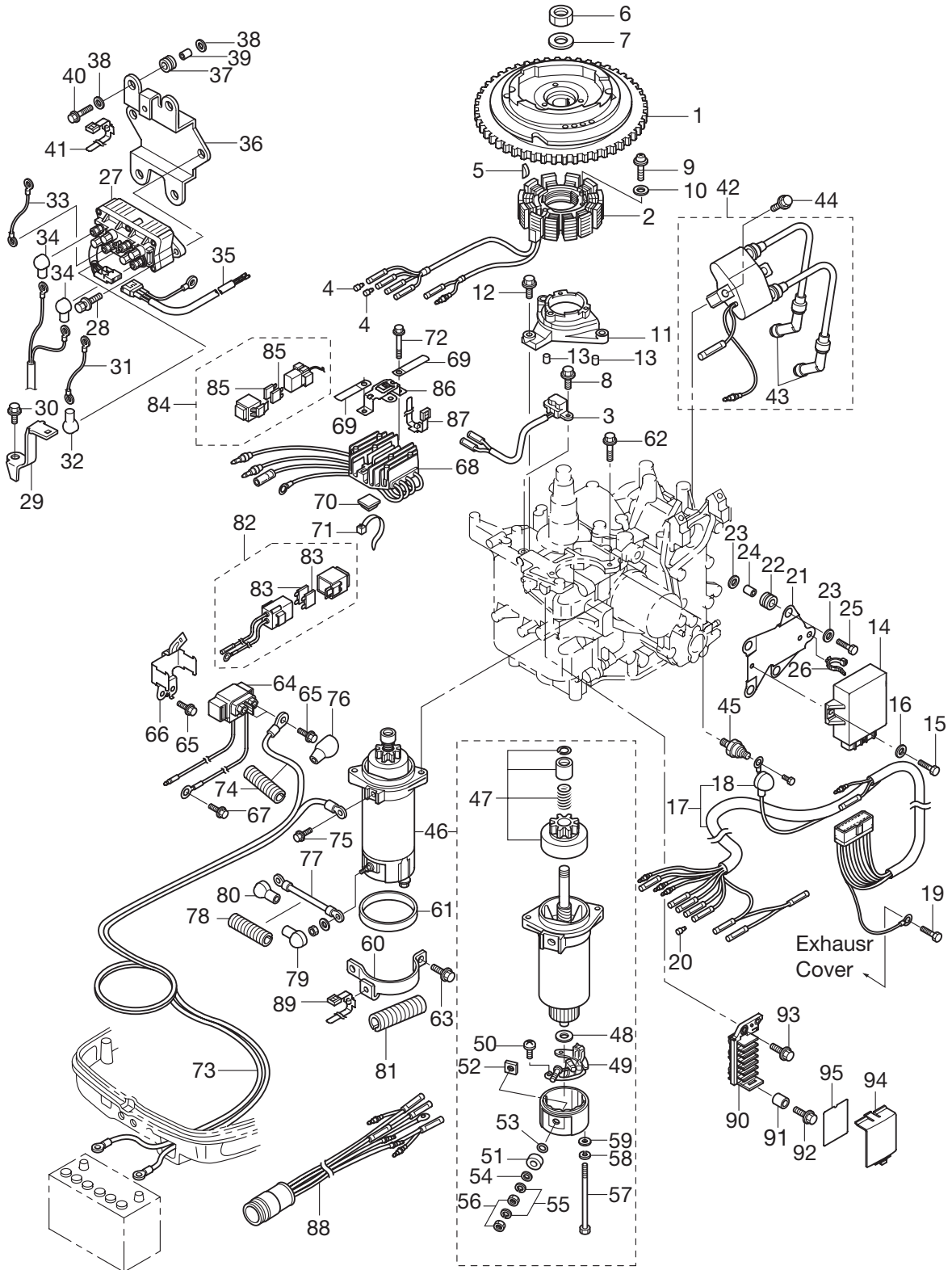
| 見出番号 Ref. No. | 部品番号 Part No. | 部 品 名 Description | 個数 Q'ty | | | 備 考 Remarks |
|------------------|------------------|---|---------|------|------|----------------|
| | | | F9.9C | F15C | F20C | |
| 8-1 | 3BJ-06191-0 | Flywheel (W/Ring Gear) フライホイール (リングギヤ付) | 1 | 1 | 1 | |
| 8-2 | 3BJ-06023-0 | Alternator Ass'y オルタネータアッソシエイト | 1 | 1 | 1 | |
| 8-3 | 3BJ-06071-0 | Pulsar Coil (Female & Female) ハルソコイル (キホン端子 メス&メス) | 1 | 1 | 1 | |
| 8-4 | 3A3-76037-0 | Cable Terminal Plug ケーブルターミナルプラグ | 2 | 2 | 2 | for MF |
| 8-5 | 3T5-10131-0 | Key Drive Pulley t=4 キートドライブプーリー t=4 | 1 | 1 | 1 | for Magneto |
| 8-6 | 931121-1600 | Nut ナット | 1 | 1 | 1 | |
| 8-7 | 3H8-00133-0 | Washer 16-27-3.2 ワッシャ 16-27-3.2 | 1 | 1 | 1 | |
| 8-8 | 910103-5514 | Bolt ボルト | 2 | 2 | 2 | |
| 8-9 | 921503-6630 | Screw スクリュー | 3 | 3 | 3 | |
| 8-10 | 940203-0600 | Washer ワッシャ | 3 | 3 | 3 | |
| 8-11 | 3V6-06008-0 | Coil Bracket コイルブラケット | 1 | 1 | 1 | |
| 8-12 | 3AD-06864-0 | Bolt ボルト | 3 | 3 | 3 | |
| 8-13 | 345-01111-0 | Dowel Pin 6-12 ダウエルピン 6-12 | 2 | 2 | 2 | |
| 8-14 | 3BJ-06060-1 | CD Unit CDユニット | 1 | 1 | 1 | CU7275 |
| 8-15 | 3V1-60108-0 | Pre-Coated Bolt プレコートボルト | 2 | 2 | 2 | |
| 8-16 | 3R0-66308-0 | Washer 6-16-1.5 ワッシャ 6-16-1.5 | 2 | 2 | 2 | |
| 8-17 | 3BJ-06167-0 | CD Unit Cord Ass'y CDユニットコードアッソシエイト | 1 | 1 | 1 | |
| 8-18 | 3H6-07612-0 | * Grommet Oil Pressure Switch * グロメットオイルプレッシャースイッチ | 1 | 1 | 1 | |
| 8-19 | 9101E3-5612 | Bolt ボルト | 1 | 1 | 1 | |
| 8-20 | 1 3A3-76037-0 | Cable Terminal Plug ケーブルターミナルプラグ | 5 | 5 | 5 | for MF |
| 8-20 | 2 3A3-76037-0 | Cable Terminal Plug ケーブルターミナルプラグ | 4 | 4 | 4 | for EF |
| 8-20 | 3 3A3-76037-0 | Cable Terminal Plug ケーブルターミナルプラグ | | 3 | 3 | for EFT |
| 8-20 | 4 3A3-76037-0 | Cable Terminal Plug ケーブルターミナルプラグ | 2 | 2 | 2 | for EP & EPT |
| 8-21 | 3BJ-06061-0 | CD Unit Bracket CDユニットブラケット | 1 | 1 | 1 | |
| 8-22 | 3AC-06920-0 | Rubber Mount ラバーマウント | 4 | 4 | 4 | |
| 8-23 | 3R0-66308-0 | Washer 6-16-1.5 ワッシャ 6-16-1.5 | 8 | 8 | 8 | |
| 8-24 | 3BJ-06303-0 | Collar 6.2-9-8.7 カラー 6.2-9-8.7 | 4 | 4 | 4 | |
| 8-25 | 9101E3-0620 | Bolt ボルト | 4 | 4 | 4 | |
| 8-26 | 3BJ-84398-0 | Band Lead Wire 135 バンドリードワイヤ 135 | 1 | 1 | 1 | |
| 8-27 | 3Z0-72580-0 | PTT Solenoid Switch (A) PTTソレノイドスイッチ (A) | | 1 | 1 | for EFT/EPT |

マグネット & エレクトリックパーツ
 Fig. 8 MAGNETO & ELECTRIC PARTS



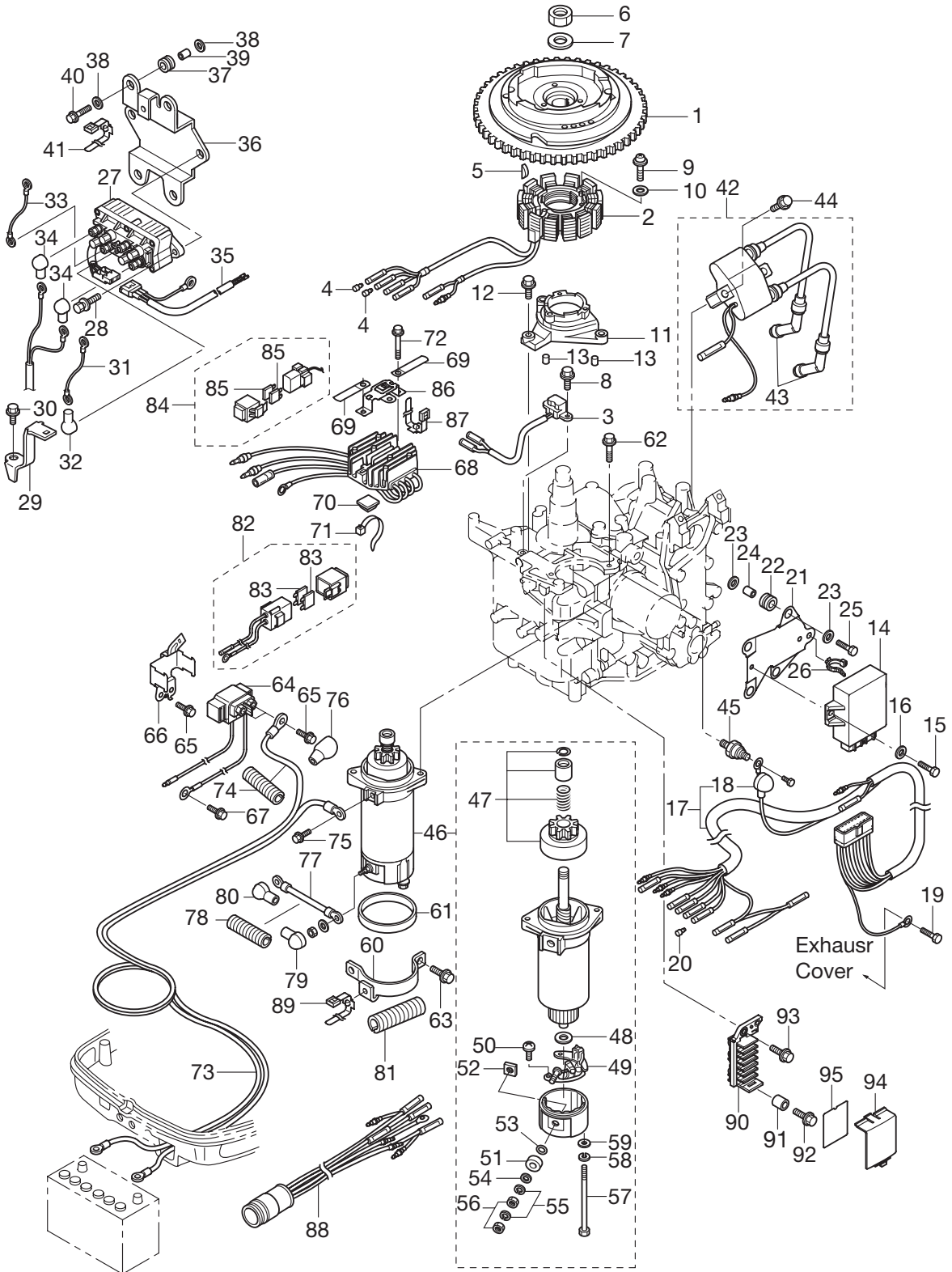
| 見出番号 Ref. No. | 部品番号 Part No. | 部 品 名 Description | 個数 Q'ty | | | 備 考 Remarks |
|------------------|------------------|--|---------|------|------|-------------------|
| | | | F9.9C | F15C | F20C | |
| 8-28 | 9101E3-5620 | Bolt ボルト | | 2 | 2 | for EFT/EPT |
| 8-29 | 3BA-76174-0 | Stay ステー | | 1 | 1 | for EFT/EPT |
| 8-30 | 9101E3-5616 | Bolt ボルト | | 1 | 1 | for EFT/EPT |
| 8-31 | 3BA-72582-0 | Solenoid Switch Cord (A) L=300 ソレノイドスイッチコード (A) L=300 | | 1 | 1 | for EFT/EPT |
| 8-32 | 3Y1-76145-0 | Terminal Cap ターミナルキャップ | | 1 | 1 | for EFT/EPT |
| 8-33 | 3C8-72583-1 | Solenoid Switch Cord (B) L=150 ソレノイドスイッチコード (B) L=150 | | 1 | 1 | for EFT/EPT |
| 8-34 | 3Y1-76145-0 | Terminal Cap ターミナルキャップ | | 2 | 2 | for EFT/EPT |
| 8-35 | 3BJ-72569-0 | Extension Cord (PTT) エクステンションコード (PTT) | | 1 | 1 | for EFT/EPT |
| 8-36 | 3BJ-06901-0 | Bracket PTT Solenoid ブラケット PTTソレノイド | | 1 | 1 | for EFT/EPT |
| 8-37 | 3AC-06920-0 | Rubber Mount ラバーマウント | | 4 | 4 | for EFT/EPT |
| 8-38 | 3R0-66308-0 | Washer 6-16-1.5 ワッシャ 6-16-1.5 | | 8 | 8 | for EFT/EPT |
| 8-39 | 3BJ-06303-0 | Collar 6.2-9-8.7 カラー 6.2-9-8.7 | | 4 | 4 | for EFT/EPT |
| 8-40 | 9101E3-0620 | Bolt ボルト | | 4 | 4 | for EFT/EPT |
| 8-41 | 3BJ-84398-0 | Band Lead Wire 135 バンドリードワイヤ 135 | | 1 | 1 | for EFT/EPT |
| 8-42 | 3BJ-06040-0 | Ignition Coil W/Resistance-Cap イグニッションコイル (レジスタンスキャップ付) | 1 | 1 | 1 | |
| 8-43 | 3AC-06999-0 | * Plug Cap W/Resistance * プラグキャップ (抵抗入り) | 2 | 2 | 2 | |
| 8-44 | 9101E3-5625 | Bolt ボルト | 2 | 2 | 2 | |
| 8-45 | 3H6-07611-0 | Oil Pressure Switch オイルプレッシャスイッチ | 1 | 1 | 1 | |
| 8-46 | 3C8-76010-1 | Starter Motor Ass'y スタータモータアッシ | 1 | 1 | 1 | for EF/EFT/EP/EPT |
| 8-47 | 3C8-76015-0 | * Pinion Ass'y * ピニオンアッシ | 1 | 1 | 1 | for EF/EFT/EP/EPT |
| 8-48 | 3C8-75015-0 | * Washer * ワッシャ | 1 | 1 | 1 | for EF/EFT/EP/EPT |
| 8-49 | 3C8-75014-0 | * Brush Holder Ass'y * ブラシホルダアッシ | 1 | 1 | 1 | for EF/EFT/EP/EPT |
| 8-50 | 921521-6408 | * Screw * スクリュー | 2 | 2 | 2 | for EF/EFT/EP/EPT |
| 8-51 | 3C8-75016-0 | * Bushing 1 * フッシング 1 | 1 | 1 | 1 | for EF/EFT/EP/EPT |
| 8-52 | 3C8-75017-0 | * Bushing 2 * フッシング 2 | 1 | 1 | 1 | for EF/EFT/EP/EPT |
| 8-53 | 3C8-75018-0 | * O-Ring * Oリング | 1 | 1 | 1 | for EF/EFT/EP/EPT |
| 8-54 | 940103-0600 | * Washer * ワッシャ | 1 | 1 | 1 | for EF/EFT/EP/EPT |
| 8-55 | 941303-0600 | * Spring Washer * スプリングワッシャ | 2 | 2 | 2 | for EF/EFT/EP/EPT |
| 8-56 | 930203-0600 | * Nut * ナット | 2 | 2 | 2 | for EF/EFT/EP/EPT |
| 8-57 | 3C8-75019-0 | * Bolt * ボルト | 2 | 2 | 2 | for EF/EFT/EP/EPT |

マグネット & エレクトリックパーツ
 Fig. 8 MAGNETO & ELECTRIC PARTS

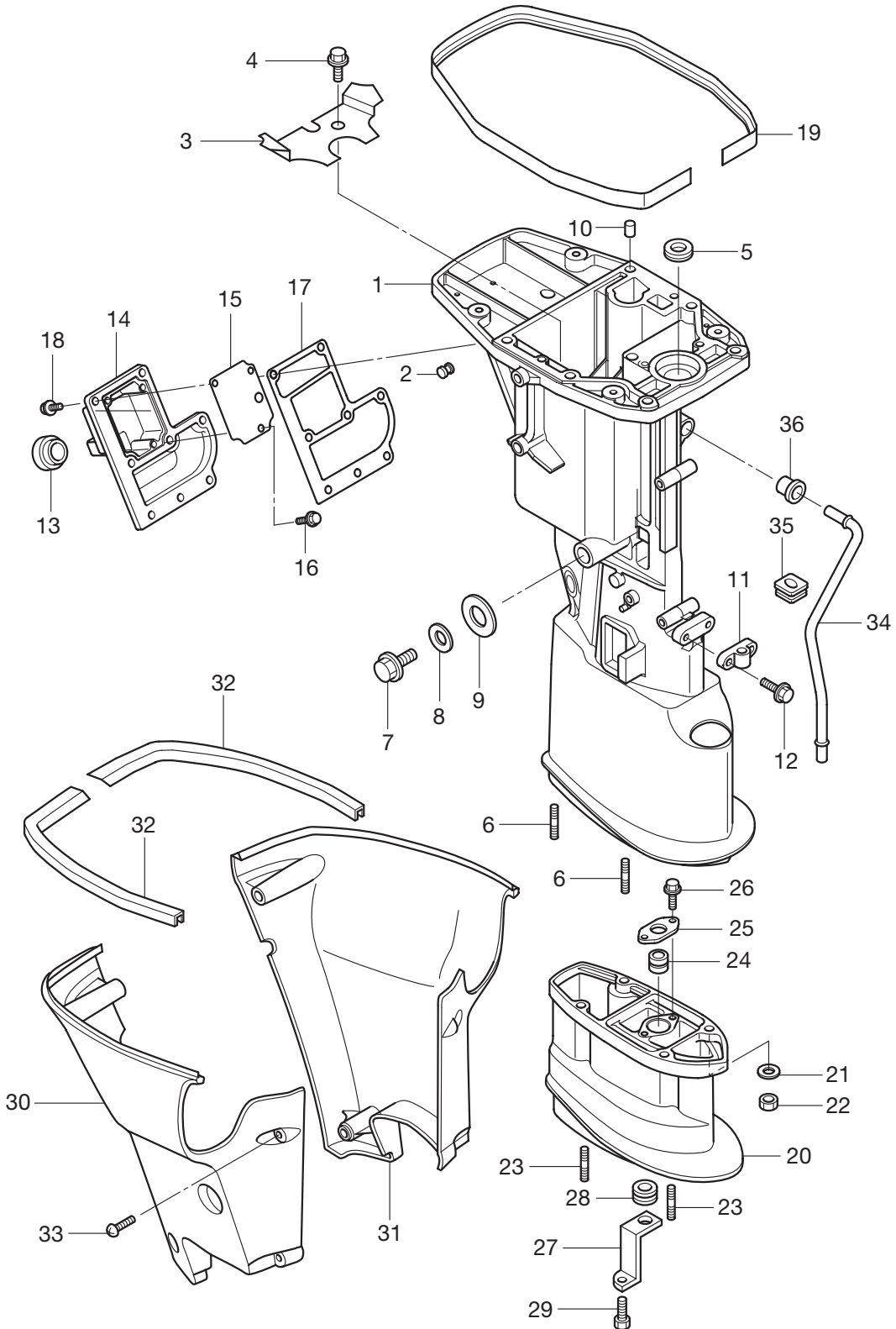


| 見出番号 Ref. No. | 部品番号 Part No. | 部 品 名 Description | 個数 Q'ty | | | 備 考 Remarks |
|------------------|------------------|---|---------|------|------|-------------------|
| | | | F9.9C | F15C | F20C | |
| 8-58 | 941321-0500 | * Spring Washer * スプリングワッシャ | 2 | 2 | 2 | for EF/EFT/EP/EPT |
| 8-59 | 940221-0500 | * Washer * ワッシャ | 2 | 2 | 2 | for EF/EFT/EP/EPT |
| 8-60 | 3BJ-76009-0 | Starter Motor Band スタータモータバンド | 1 | 1 | 1 | All Model |
| 8-61 | 3C8-76007-0 | Damper ダンパ スタータモータ | 1 | 1 | 1 | for EF/EFT/EP/EPT |
| 8-62 | 9101E3-5825 | Bolt ボルト | 2 | 2 | 2 | for EF/EFT/EP/EPT |
| 8-63 | 9101E3-5818 | Bolt ボルト | 2 | 2 | 2 | All Model |
| 8-64 | 3BJ-76040-0 | Starter Solenoid スタータソレノイド | 1 | 1 | 1 | for EF/EFT/EP/EPT |
| 8-65 | 910103-5610 | Bolt ボルト セムス | 3 | 3 | 3 | for EF/EFT/EP/EPT |
| 8-66 | 3BJ-76043-0 | Starter Solenoid Bracket スタータソレノイドブラケット | 1 | 1 | 1 | for EF/EFT/EP/EPT |
| 8-67 | 910103-5612 | Bolt W/Washer ボルト ワッシャー付 | 1 | 1 | 1 | for EF/EFT/EP/EPT |
| 8-68 | 3BJ-76060-0 | Rectifier Complete レクチファイアコンプリート | 1 | 1 | 1 | for EF/EFT/EP/EPT |
| 8-69 | 309-06972-0 | Clamp 6.5-47.5P クランプ 6.5-47.5P | 2 | 2 | 2 | for EF/EFT/EP/EPT |
| 8-70 | 3BJ-76164-0 | Band Mount バンドマウント | 1 | 1 | 1 | for EF/EFT/EP/EPT |
| 8-71 | 3Z0-84398-0 | Band Lead Wire 203 バンドリードワイヤ 203 | 1 | 1 | 1 | for EF/EFT/EP/EPT |
| 8-72 | 910103-5625 | Bolt ボルト | 2 | 2 | 2 | for EF/EFT/EP/EPT |
| 8-73 | 3BH-76120-0 | Battery Cable L=2750 バッテリーケーブル L=2750 | 1 | 1 | 1 | for EF/EFT/EP/EPT |
| 8-74 | 3BJ-06133-0 | Protector (φ 107-320) プロテクタ (φ 107-320) | 1 | 1 | 1 | for EF/EFT/EP/EPT |
| 8-75 | 910103-5612 | Bolt W/Washer ボルト ワッシャー付 | 1 | 1 | 1 | for EF/EFT/EP/EPT |
| 8-76 | 3BJ-76145-0 | Terminal Cap ターミナルキャップ | 1 | 1 | 1 | for EF/EFT/EP/EPT |
| 8-77 | 3R3-76141-0 | Starter Cable L=270 スタータケーブル L=270 | 1 | 1 | 1 | for EF/EFT/EP/EPT |
| 8-78 | 3BA-06133-0 | Protector (φ 107-180) プロテクタ (φ 107-180) | 1 | 1 | 1 | for EF/EFT/EP/EPT |
| 8-79 | 3Y0-76145-0 | Terminal Cap ターミナルキャップ | 1 | 1 | 1 | for EF/EFT/EP/EPT |
| 8-80 | 3AA-76145-0 | Terminal Cap ターミナルキャップ | 1 | 1 | 1 | for EF/EFT/EP/EPT |
| 8-81 | 3BH-06133-0 | Protector φ 10.7-75 プロテクタ φ 10.7-75 | 1 | 1 | 1 | for EF/EFT/EP/EPT |
| 8-82 | 3V1-76066-0 | Fuse Wire Ass'y L=185 ヒューズワイヤアッソ L=185 | 1 | 1 | 1 | for EF/EFT/EP/EPT |
| 8-83 | 3T5-76247-0 | * Fuse 20A * ヒューズ 20A | 2 | 2 | 2 | for EF/EFT/EP/EPT |
| 8-84 | 3BJ-76066-0 | Fuse Wire Ass'y (L=720) ヒューズワイヤアッソ (L=720) | 1 | 1 | 1 | for EF/EFT/EP/EPT |
| 8-85 | 3T5-76247-0 | * Fuse 20A * ヒューズ 20A | 2 | 2 | 2 | for EF/EFT/EP/EPT |
| 8-86 | 3BJ-76064-0 | Fuse Holder Bracket ヒューズホルダブラケット | 1 | 1 | 1 | for EF/EFT/EP/EPT |
| 8-87 | 3BJ-84398-0 | Band Lead Wire 135 バンドリードワイヤ 135 | 1 | 1 | 1 | for EF/EFT/EP/EPT |

マグネット & エレクトリックパーツ
 Fig. 8 MAGNETO & ELECTRIC PARTS

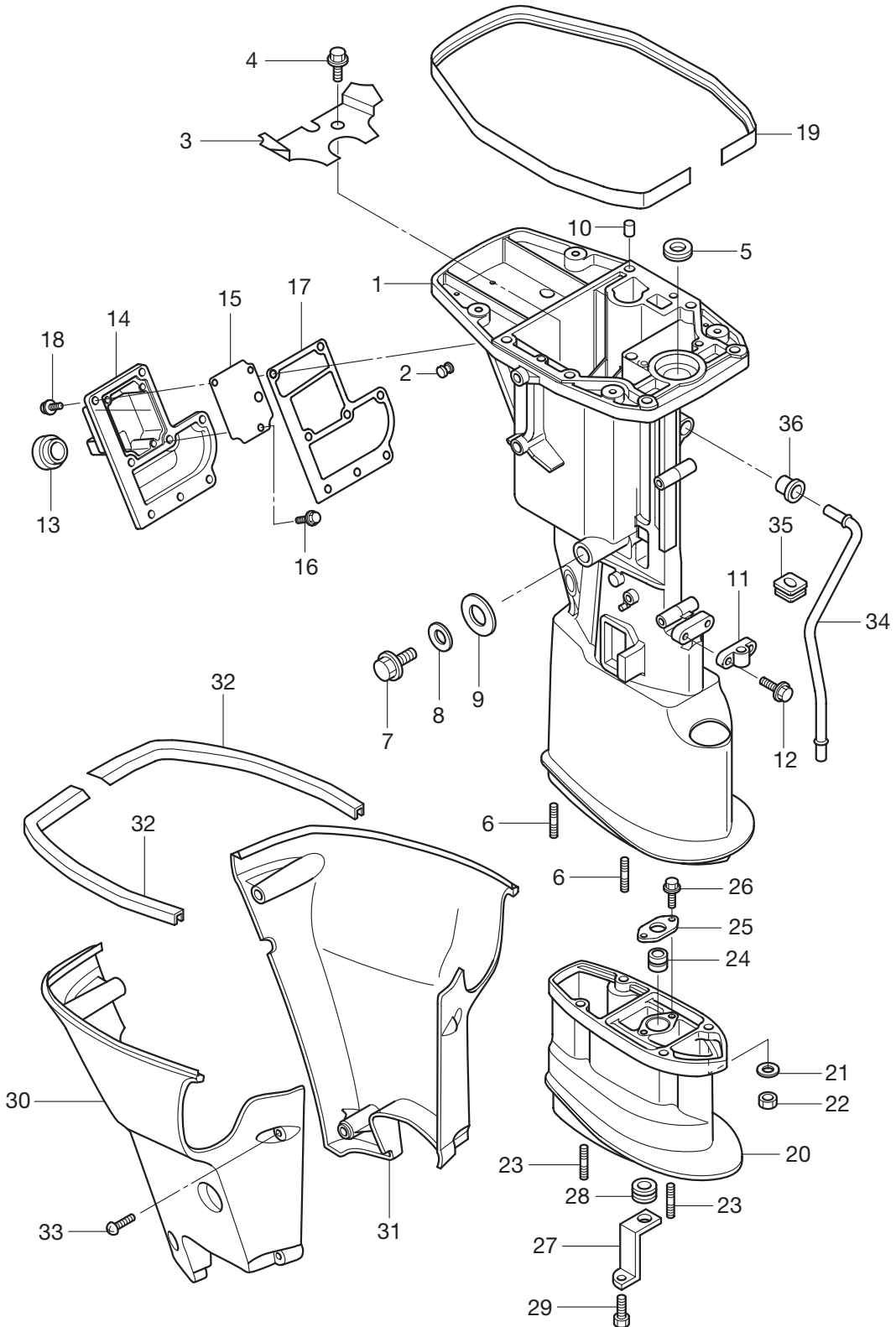


ドライブシャフトハウジング
 Fig. 9 DRIVE SHAFT HOUSING

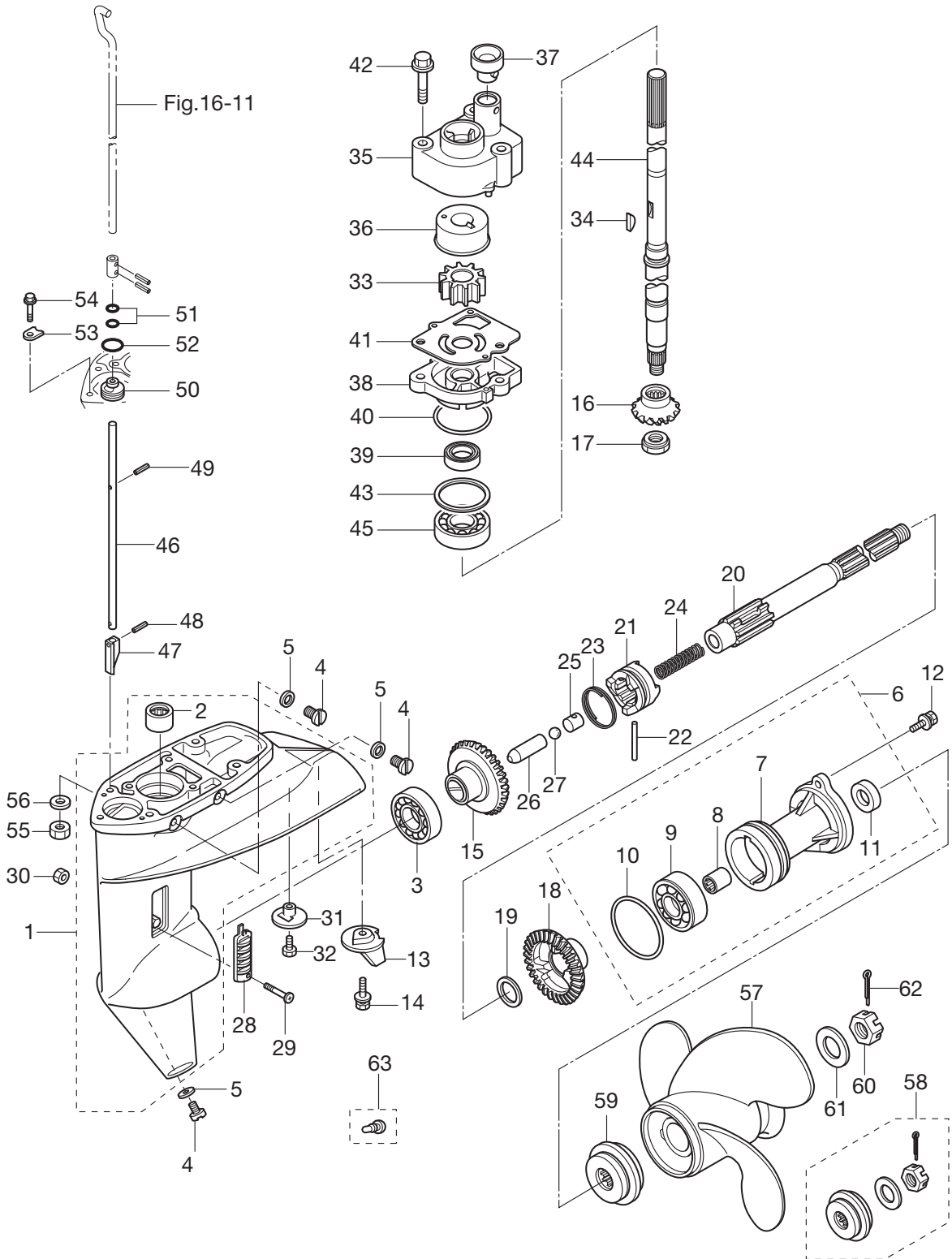


| 見出番号 Ref. No. | 部品番号 Part No. | 部 品 名 Description | 個数 Q'ty | | | 備 考 Remarks |
|------------------|------------------|---|---------|------|------|------------------|
| | | | F9.9C | F15C | F20C | |
| 9-1 | 1 | 3BKQ61020-1 Drive Shaft Housing Ass'y (S) ドライブシャフトハウジングアッシ(S) | 1 | 1 | 1 | for Transom "S" |
| 9-1 | 2 | 3BKQ61030-0 Drive Shaft Housing Ass'y (L) ドライブシャフトハウジングアッシ L | 1 | 1 | 1 | for Transom "L" |
| 9-2 | | 3H6-07257-0 * Exhaust Plug * エキゾーストプラグ | 1 | 1 | 1 | |
| 9-3 | | 3V9-07440-0 Guide Plate ガイドプレート | 1 | 1 | 1 | |
| 9-4 | | 910103-5612 Bolt W/Washer ボルト ワッシャー付 | 1 | 1 | 1 | |
| 9-5 | | 350-01215-1 Oil Seal 12.8-25-7 オイルシール 12.8-25-7 | 1 | 1 | 1 | |
| 9-6 | | 3BJ-61111-0 Stud スタット | 4 | 4 | 4 | |
| 9-7 | | 3R3-07405-1 Drain Bolt ドレンボルト | 1 | 1 | 1 | |
| 9-8 | | 3R3-07406-0 Washer ワッシャ | 1 | 1 | 1 | |
| 9-9 | | 3R3-67017-0 Grommet Oil Drain グロメット オイルドレン | 1 | 1 | 1 | |
| 9-10 | | 345-01111-0 Dowel Pin 6-12 ダウエルピン 6-12 | 2 | 2 | 2 | |
| 9-11 | | 3V6-66037-0 Cam Rod Holder カムロッドホルダ | 1 | 1 | 1 | "S" Type |
| 9-12 | | 9101E3-5620 Bolt ボルト | 2 | 2 | 2 | |
| 9-13 | | 3BJ-61207-0 Idle Exhaust Port Grommet アイドルエキゾーストポートグロメット | 1 | 1 | 1 | |
| 9-14 | | 3BJQ61208-0 Idle Exhaust Port Cover アイドルエキゾーストポートカバー | 1 | 1 | 1 | |
| 9-15 | | 3BJ-62114-0 Plate Idle Exhaust Port プレート アイドルエキゾーストポート | 1 | 1 | 1 | |
| 9-16 | | 9101E3-0512 Bolt ボルト | 3 | 3 | 3 | |
| 9-17 | | 3BJ-61220-0 Idle Exhaust Port Gasket アイドルエキゾーストポートガスケット | 1 | 1 | 1 | |
| 9-18 | | 9101F4-5616 Bolt ボルト | 8 | 8 | 8 | |
| 9-19 | | 3R3-67116-0 Engine Basement Seal エンジンベースメントシール | 1 | 1 | 1 | |
| 9-20 | | 3BJQ61110-0 Extension Housing エクステンションハウジング | 1 | 1 | 1 | for Transom "UL" |
| 9-21 | | 3P0-66233-0 Washer 8.1-16-1.5 ワッシャ 8.1-16-1.5 | 4 | 4 | 4 | for Transom "UL" |
| 9-22 | | 9301E3-0800 Nut ナット | 4 | 4 | 4 | for Transom "UL" |
| 9-23 | | 3BJ-61111-0 Stud スタット | 4 | 4 | 4 | for Transom "UL" |
| 9-24 | | 3BJ-60003-0 Drive Shaft Bushing ドライブシャフトブッシング | 1 | 1 | 1 | for Transom "UL" |
| 9-25 | | 3V1-64332-0 Stopper Bushing ストッパブッシング | 1 | 1 | 1 | for Transom "UL" |
| 9-26 | | 9101E3-5612 Bolt ボルト | 2 | 2 | 2 | for Transom "UL" |
| 9-27 | | 3Z0-65203-0 Lock Plate ロックプレート | 1 | 1 | 1 | for Transom "UL" |
| 9-28 | | 3V1-65204-0 Water Pipe Auxiliary Mount 13-2.5 ウォータパイプオウキシリアリマウント 13-2.5 | 1 | 1 | 1 | for Transom "UL" |
| 9-29 | | 9215E3-0510 Screw スクリュー | 1 | 1 | 1 | for Transom "UL" |

ドライブシャフトハウジング
 Fig. 9 DRIVE SHAFT HOUSING

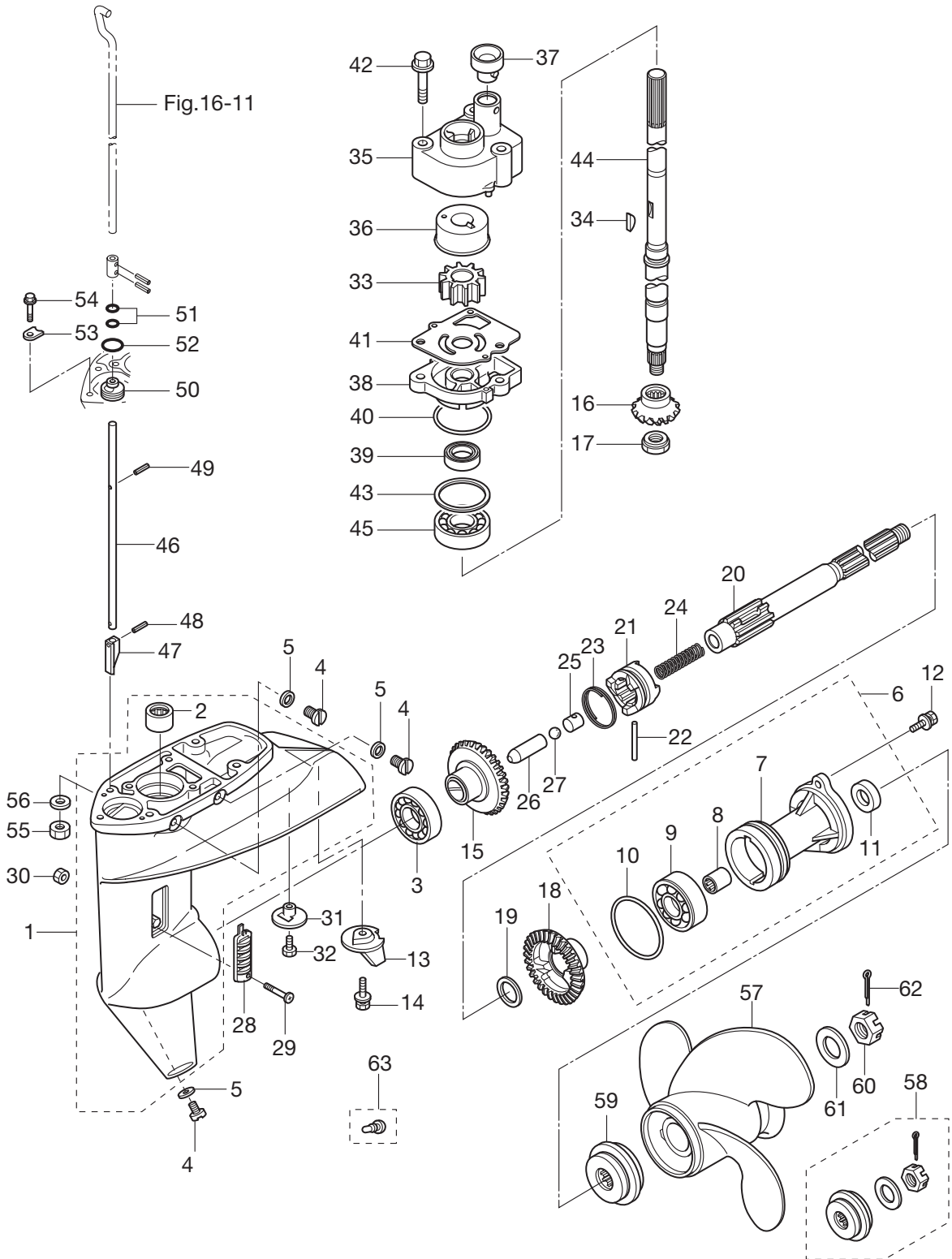


ロワユニット
Fig. 10 LOWER UNIT



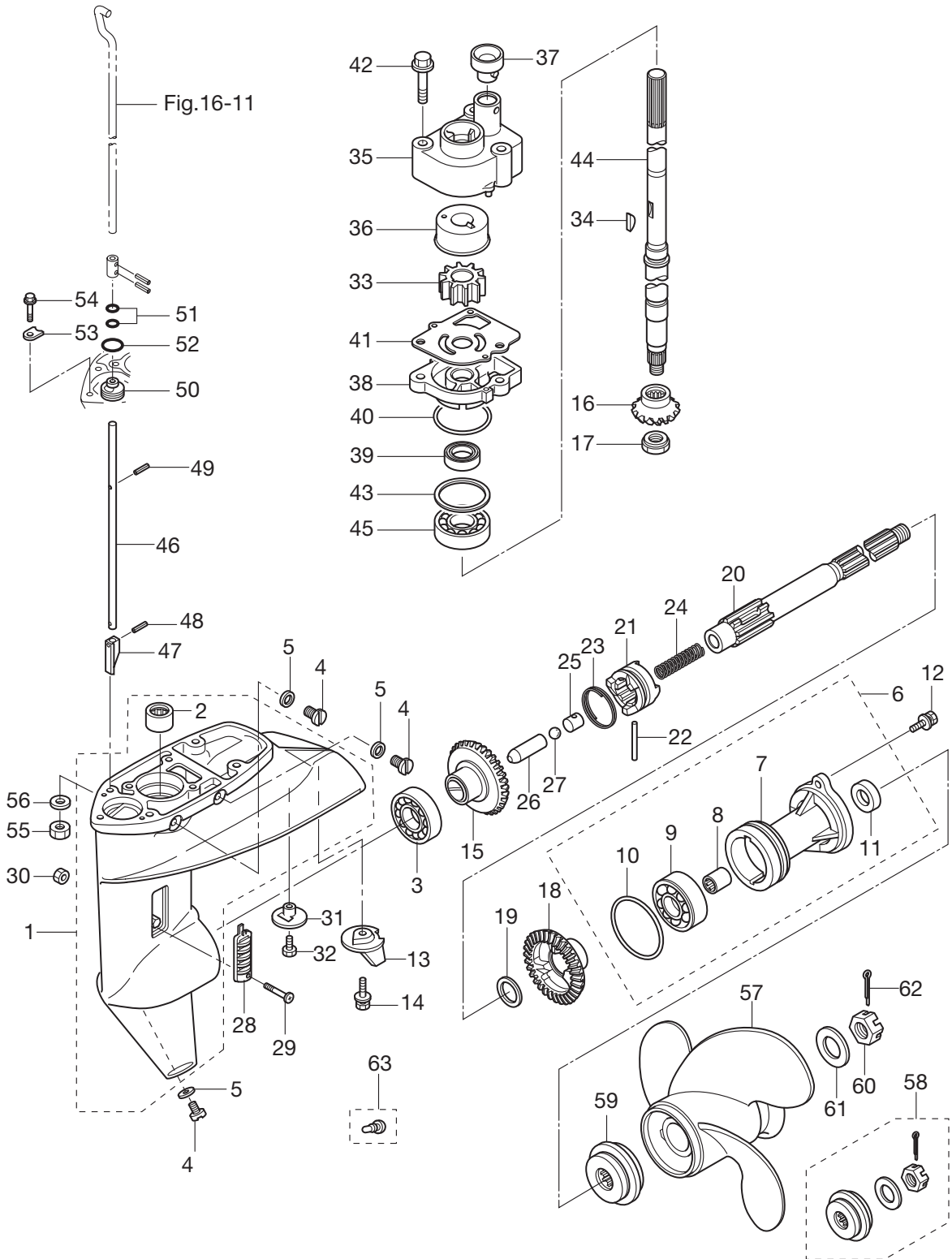
| 見出番号 Ref. No. | 部品番号 Part No. | 部 品 名 Description | 個数 Q'ty | | | 備 考 Remarks |
|------------------|------------------|---|---------|------|------|----------------|
| | | | F9.9C | F15C | F20C | |
| 10-1 | 3BJQ60000-0 | Gear Case Ass'y ギヤケースアッソ | 1 | 1 | 1 | |
| 10-2 | 3BJ-60211-0 | * Roller Bearing * ローラベアリング | 1 | 1 | 1 | |
| 10-3 | 3BJ-60215-0 | Ball Bearing 6205HS ボールベアリング 6205HS | 1 | 1 | 1 | |
| 10-4 | 332-60005-2 | Plug プラグ | 3 | 3 | 3 | |
| 10-5 | 332-60006-0 | Gasket 8.1-15-1 ガスケット 8.1-15-1 | 3 | 3 | 3 | |
| 10-6 | 3BJQ60100-0 | Propeller Shaft Housing Ass'y プロペラシャフトハウジングアッソ | 1 | 1 | 1 | |
| 10-7 | 3BKQ60101-0 | * Propeller Shaft Housing * プロペラシャフトハウジング | 1 | 1 | 1 | |
| 10-8 | 362-60211-0 | * Roller Bearing 17-24-20 * ローラベアリング 17-24-20 | 1 | 1 | 1 | |
| 10-9 | 3BJ-60215-0 | * Ball Bearing 6205HS * ボールベアリング 6205HS | 1 | 1 | 1 | |
| 10-10 | 121-32071-0 | * O-Ring 2.4-59.6 * Oリング 2.4-59.6 | 1 | 1 | 1 | |
| 10-11 | 346-65013-0 | * Oil Seal 17-30-9 * オイルシール 17-30-9 | 1 | 1 | 1 | |
| 10-12 | 9101E3-5625 | Bolt ボルト | 2 | 2 | 2 | |
| 10-13 | 3V1-60217-0 | Trim Tab トリムタブ | 1 | 1 | 1 | |
| 10-14 | 910103-5620 | Bolt ボルト | 1 | 1 | 1 | |
| 10-15 | 3BJ-64010-0 | Bevel Gear Ass'y (A) ベベルギヤ A アッソ | 1 | 1 | 1 | |
| 10-16 | 3BJ-64020-0 | Bevel Gear B ベベルギヤ B | 1 | 1 | 1 | |
| 10-17 | 346-64027-1 | Nut Bevel Gear B ナット ベベルギヤ B | 1 | 1 | 1 | |
| 10-18 | 3BJ-64030-0 | Bevel Gear C ベベルギヤ C | 1 | 1 | 1 | |
| 10-19 | 350-64032-0 | Washer 17.1-22-1.5 ワッシャ 17.1-22-1.5 | 1 | 1 | 1 | |
| 10-20 | 362-64211-2 | Propeller Shaft プロペラシャフト | 1 | 1 | 1 | |
| 10-21 | 3BJ-64215-0 | Clutch クラッチ | 1 | 1 | 1 | |
| 10-22 | 350-64218-0 | Pin Clutch 5-30mm ピンクラッチ 5-30mm | 1 | 1 | 1 | |
| 10-23 | 350-64219-0 | Snap Clutch Pin スナップクラッチピン | 1 | 1 | 1 | |
| 10-24 | 332-64221-0 | Spring Clutch スプリングクラッチ | 1 | 1 | 1 | |
| 10-25 | 350-64222-1 | Spring Retainer Clutch スプリングリテーナクラッチ | 1 | 1 | 1 | |
| 10-26 | 3BJ-64223-0 | Push Rod Clutch プッシュロッドクラッチ | 1 | 1 | 1 | |
| 10-27 | 965002-0803 | Ball Steel 3/8 ボールスチール 3/8 | 1 | 1 | 1 | |
| 10-28 | 362-60206-1 | Water Strainer ウォーターストレーナ | 2 | 2 | 2 | |
| 10-29 | 921503-0430 | Screw スクリュー | 1 | 1 | 1 | |
| 10-30 | 930403-0400 | Nylon Nut 4P0.7 ナイロンナット 4P0.7 | 1 | 1 | 1 | |

ロワユニット
Fig. 10 LOWER UNIT

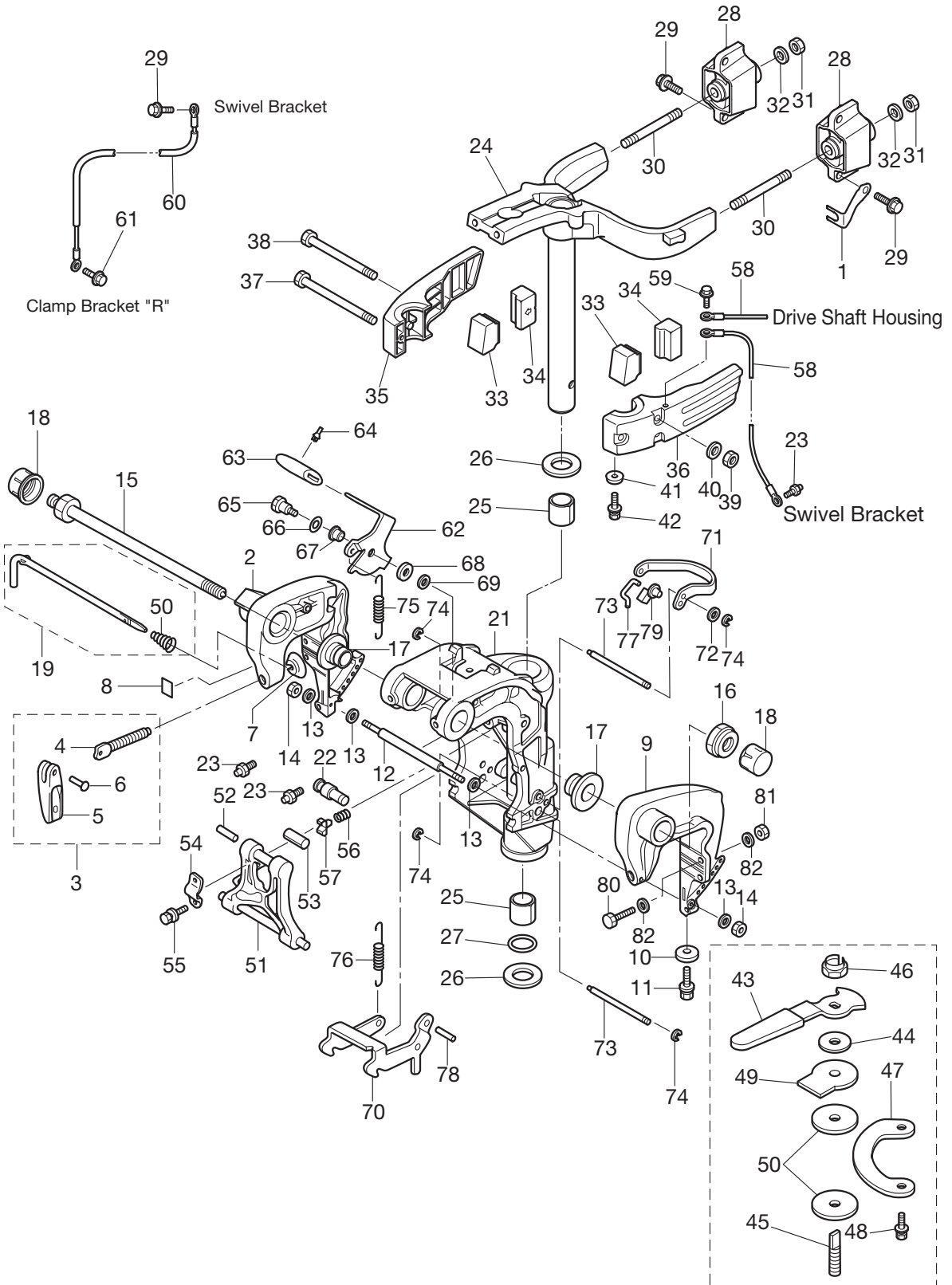


| 見出番号 Ref. No. | 部品番号 Part No. | 部 品 名 Description | 個数 Q'ty | | | 備 考 Remarks |
|------------------|------------------|--|---------|------|------|------------------|
| | | | F9.9C | F15C | F20C | |
| 10-31 | 369-60206-0 | Water Strainer ウォータストレーナ サブ | 1 | 1 | 1 | |
| 10-32 | 9218E3-0620 | Screw スクリュー | 1 | 1 | 1 | |
| 10-33 | 334-65021-0 | Water Pump Impeller ウォータポンプインペラ | 1 | 1 | 1 | |
| 10-34 | 350-65022-0 | Key Pump Impeller キーポンプインペラ | 1 | 1 | 1 | |
| 10-35 | 350-65016-1 | Pump Case (Upper) ポンプケース (アッパ) | 1 | 1 | 1 | |
| 10-36 | 350-65011-1 | Pump Case Liner ポンプケースライナ | 1 | 1 | 1 | |
| 10-37 | 350-65014-0 | Water Pipe Seal (Lower) ウォータパイプシール (ロワ) | 1 | 1 | 1 | |
| 10-38 | 350-65017-0 | Pump Case (Lower) ポンプケース (ロワ) | 1 | 1 | 1 | |
| 10-39 | 332-60223-0 | Oil Seal 13.8-26-9.5 オイルシール 13.8-26-9.5 | 1 | 1 | 1 | |
| 10-40 | 336-62415-0 | O-Ring 3.5-36 オリング 3.5-36 | 1 | 1 | 1 | |
| 10-41 | 350-65025-0 | Water Pump Guide Plate ウォータポンプガイドプレート | 1 | 1 | 1 | |
| 10-42 | 9101E3-5652 | Bolt ボルト | 3 | 3 | 3 | |
| 10-43 | 1 346-64081-0 | Shim 35-41.9-0.1 シム 35-41.9-0.1 | A | A | A | |
| 10-43 | 2 346-64082-0 | Shim 35-41.9-0.15 シム 35-41.9-0.15 | A | A | A | |
| 10-43 | 3 346-64083-0 | Shim 35-41.9-0.3 シム 35-41.9-0.3 | A | A | A | |
| 10-43 | 4 346-64084-0 | Shim 35-41.9-0.5 シム 35-41.9-0.5 | A | A | A | |
| 10-44 | 1 3BK-64301-0 | Drive Shaft (S) ドライブシャフト (S) | 1 | 1 | 1 | for Transom "S" |
| 10-44 | 2 3BK-64302-0 | Drive Shaft (L) ドライブシャフト (L) | 1 | 1 | 1 | for Transom "L" |
| 10-44 | 3 3BK-64303-0 | Drive Shaft (UL) ドライブシャフト (UL) | 1 | 1 | 1 | for Transom "UL" |
| 10-45 | 3BJ-60213-0 | Ball Bearing 7302A ボールベアリング 7302A | 1 | 1 | 1 | |
| 10-46 | 1 3H8-66012-3 | Cam Rod (S) カムロッド S | 1 | 1 | 1 | for Transom "S" |
| 10-46 | 2 3H8-66013-3 | Cam Rod (L) カムロッド L | 1 | 1 | 1 | for Transom "L" |
| 10-46 | 3 3BJ-66014-1 | Cam Rod (UL) カムロッド UL | 1 | 1 | 1 | for Transom "UL" |
| 10-47 | 3AC-66011-1 | Clutch Cam クラッチカム | 1 | 1 | 1 | |
| 10-48 | 951407-0312 | Spring Pin 3-12 スプリングピン 3-12 | 1 | 1 | 1 | |
| 10-49 | 951407-2512 | Spring Pin スプリングピン | 1 | 1 | 1 | |
| 10-50 | 398-66031-0 | Bushing Cam Rod ブッシング カムロッド | 1 | 1 | 1 | |
| 10-51 | 332-66021-0 | O-Ring 2.4-5.8 オリング 2.4-5.8 | 2 | 2 | 2 | |
| 10-52 | 336-62415-0 | O-Ring 3.5-36 オリング 3.5-36 | 1 | 1 | 1 | |
| 10-53 | 332-66033-0 | Stopper Cam Rod Bushing ストッパ カムロッドブッシング | 1 | 1 | 1 | |

ロワユニット
Fig. 10 LOWER UNIT

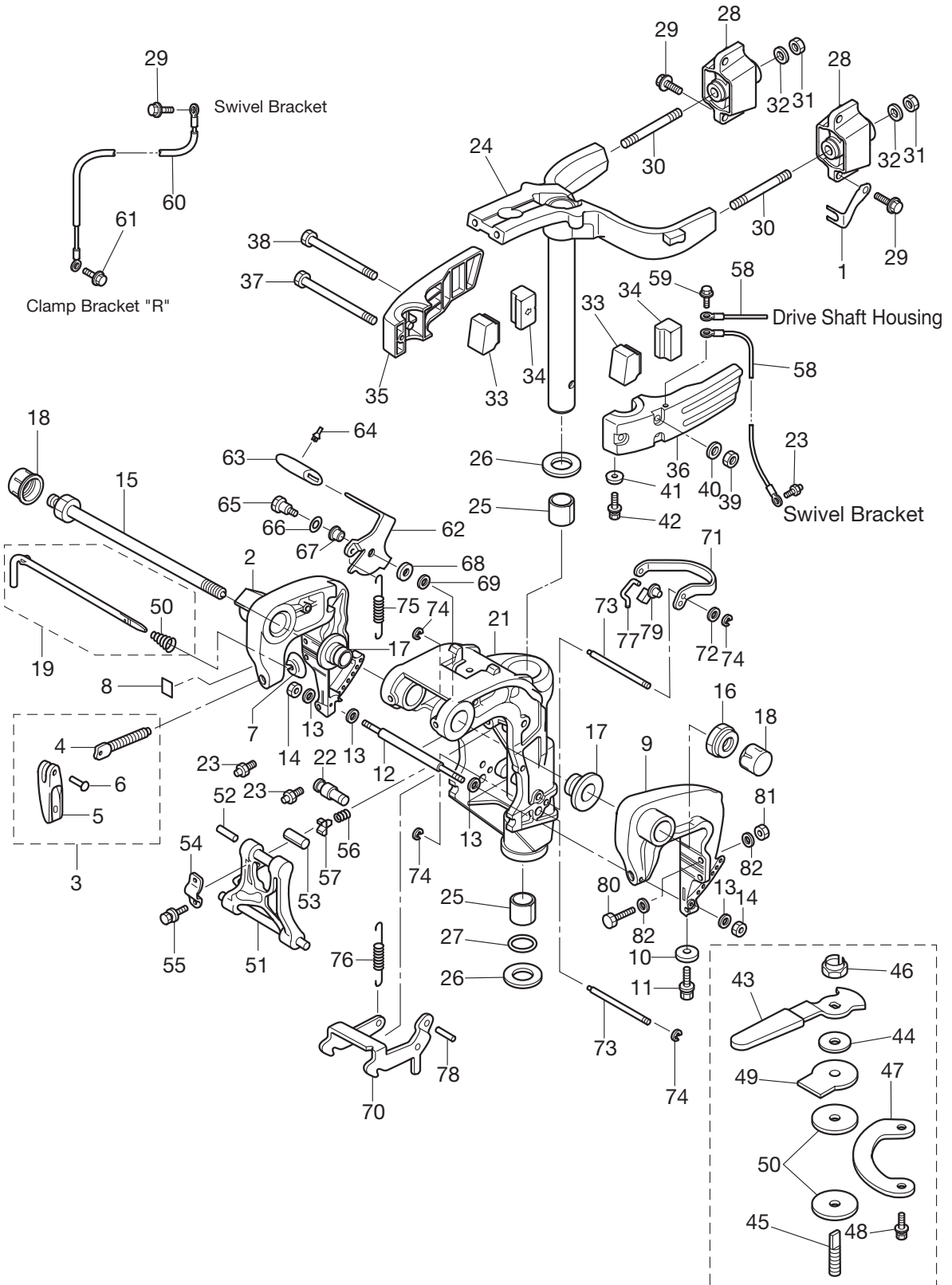


ブラケット
Fig. 11 BRACKET



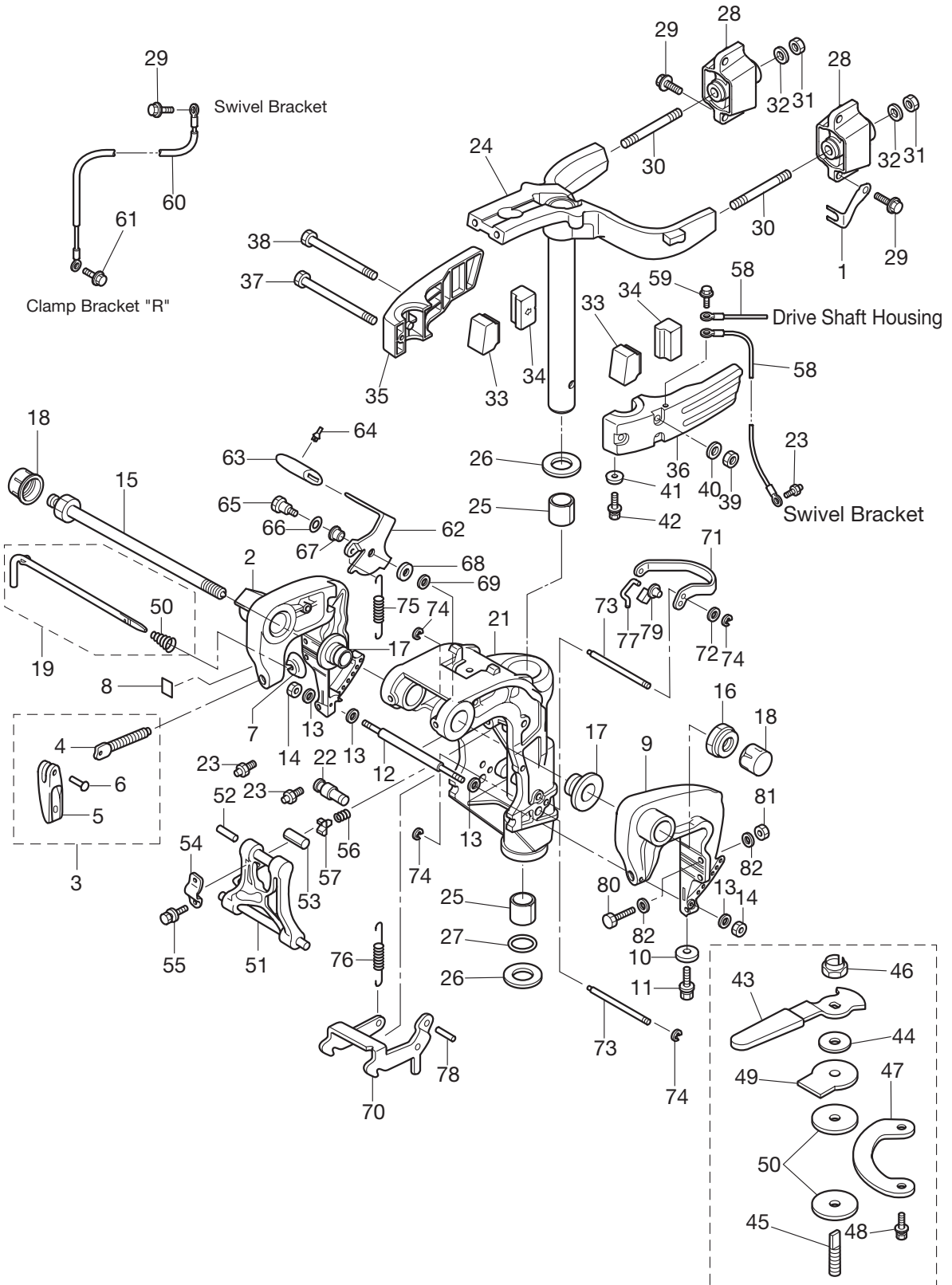
| 見出番号 Ref. No. | 部品番号 Part No. | 部 品 名 Description | 個数 Q'ty | | | 備 考 Remarks |
|------------------|------------------|--|---------|------|------|----------------|
| | | | F9.9C | F15C | F20C | |
| 11-1 | 3R3-65205-0 | Lock Plate Water Pipe ロックプレート ウォータパイプ | 1 | 1 | 1 | |
| 11-2 | 3BJQ62112-0 | Clamp Bracket (R) クランプブラケット (R) | 1 | 1 | 1 | Starboard |
| 11-3 | 1 3AAQ62100-0 | Clamp Screw Ass'y クランプスクリュアッソ | 1 | 1 | 1 | R |
| 11-3 | 2 3AAQ62100-0 | Clamp Screw Ass'y クランプスクリュアッソ | 1 | 1 | 1 | L |
| 11-4 | 1 3AA-62103-0 | * Clamp Screw * クランプスクリュ | 1 | 1 | 1 | R |
| 11-4 | 2 3AA-62103-0 | * Clamp Screw * クランプスクリュ | 1 | 1 | 1 | L |
| 11-5 | 1 332Q62102-1 | * Clamp Screw Handle * クランプスクリュハンドル | 1 | 1 | 1 | R |
| 11-5 | 2 332Q62102-1 | * Clamp Screw Handle * クランプスクリュハンドル | 1 | 1 | 1 | L |
| 11-6 | 1 3C8-62104-2 | * Rivet 3-22 * リベット 3-22 | 1 | 1 | 1 | R |
| 11-6 | 2 3C8-62104-2 | * Rivet 3-22 * リベット 3-22 | 1 | 1 | 1 | L |
| 11-7 | 1 332-62101-0 | Clamp Screw Pad クランプスクリュパッド | 1 | 1 | 1 | R |
| 11-7 | 2 332-62101-0 | Clamp Screw Pad クランプスクリュパッド | 1 | 1 | 1 | L |
| 11-8 | 3H8-72049-0 | Co-Pilot Decal コパイロットデカル | 1 | 1 | 1 | for MF/EF |
| 11-9 | 3BJQ62113-0 | Clamp Bracket (L) クランプブラケット (L) | 1 | 1 | 1 | Port |
| 11-10 | 338-60218-2 | Anode アノード | 1 | 1 | 1 | |
| 11-11 | 910103-5620 | Bolt ボルト | 1 | 1 | 1 | |
| 11-12 | 3V6-62117-0 | Distance Piece ディスタンスピース | 1 | 1 | 1 | |
| 11-13 | 1 9401E3-0600 | Washer ワッシャ | 2 | 2 | 2 | R |
| 11-13 | 2 9401E3-0600 | Washer ワッシャ | 2 | 2 | 2 | L |
| 11-14 | 9301E3-0600 | Nut ナット | 2 | 2 | 2 | |
| 11-15 | 3AC-62191-0 | Swivel Bracket Shaft Ass'y スィベルブラケットシャフトアッソ | 1 | 1 | 1 | Bracket Bolt |
| 11-16 | 346-62124-1 | Nylon Nut 7/8 ナイロンナット 7/8 | 1 | 1 | 1 | |
| 11-17 | 349-62126-0 | Bushing 26-32 ブッシング 26-32 | 2 | 2 | 2 | |
| 11-18 | 346-62127-0 | Cap Nut Bracket Bolt キャップナット ブラケットボルト | 2 | 2 | 2 | for MF/EF |
| 11-19 | 3BJ-62123-0 | Thrust Rod Ass'y スラストロッドアッソ | 1 | 1 | 1 | |
| 11-20 | 369-62122-2 | * Thrust Rod Spring * スラストロッドスプリング | 1 | 1 | 1 | |
| 11-21 | 3BJQ62309-0 | Swivel Bracket Ass'y スィベルブラケットアッソ | 1 | 1 | 1 | for MF/EF/EP |
| 11-22 | 3BA-66314-0 | * Pin * ピン | 1 | 1 | 1 | |
| 11-23 | 344-67177-0 | Grease Fitting グリスフィッティング | 3 | 3 | 3 | |
| 11-24 | 3BKQ62010-0 | Steering Shaft Ass'y ステアリングシャフトアッソ | 1 | 1 | 1 | |

ブラケット
Fig. 11 BRACKET



| 見出番号 Ref. No. | 部品番号 Part No. | 部 品 名 Description | 個数 Q'ty | | | 備 考 Remarks |
|------------------|------------------|--|---------|------|------|-----------------------|
| | | | F9.9C | F15C | F20C | |
| 11-25 | 3R3-62417-0 | Bushing 28-31-35 ブッシング 28-31-35 | 2 | 2 | 2 | |
| 11-26 | 3H8-62423-1 | Thrust Plate (Upper) スラストプレート (アッパ) | 2 | 2 | 2 | |
| 11-27 | 3H8-62415-0 | O-Ring 3.5-25.7 Oリング 3.5-25.7 | 1 | 1 | 1 | |
| 11-28 | 1 3BJ-61301-0 | Rubber Mount (Upper) ラバマウント (アッパ) | 2 | 2 | 2 | for Transom "S" & "L" |
| 11-28 | 2 3BA-61301-0 | Rubber Mount (Upper) ラバマウント (アッパ) | 2 | 2 | 2 | for Transom "UL" |
| 11-29 | 9101E3-5830 | Bolt ボルト | 4 | 4 | 4 | |
| 11-30 | 3R3-61313-1 | Stud 10-95 スタッド 10-95 | 2 | 2 | 2 | |
| 11-31 | 930403-1000 | Nylon Nut 10P1.5 ナイロンナット 10P1.5 | 2 | 2 | 2 | |
| 11-32 | 9401E3-1000 | Washer ワッシャ | 2 | 2 | 2 | |
| 11-33 | 3BJ-61336-0 | Damper (Lower) ダンパ (ロウ) | 2 | 2 | 2 | |
| 11-34 | 3BJ-61302-0 | Rubber Mount (Lower) ラバマウント (ロウ) | 2 | 2 | 2 | |
| 11-35 | 3BJQ61401-0 | Mount Bracket (R) マウントブラケット (R) | 1 | 1 | 1 | Starboard |
| 11-36 | 3BJQ61402-0 | Mount Bracket (L) マウントブラケット (L) | 1 | 1 | 1 | Port |
| 11-37 | 9101E3-0855 | Bolt ボルト | 1 | 1 | 1 | |
| 11-38 | 9101E3-0885 | Bolt ボルト | 2 | 2 | 2 | |
| 11-39 | 9301E3-0800 | Nut ナット | 3 | 3 | 3 | |
| 11-40 | 3P0-66233-0 | Washer 8.1-16-1.5 ワッシャ 8.1-16-1.5 | 3 | 3 | 3 | |
| 11-41 | 338-60218-2 | Anode アノード | 1 | 1 | 1 | |
| 11-42 | 910103-5620 | Bolt ボルト | 1 | 1 | 1 | |
| 11-43 | 3AA-62441-0 | Friction Lever フリクションレバー | 1 | 1 | 1 | for MF/EF/EFT |
| 11-44 | 3R3-62443-0 | Washer 8.1-20-0.8 ワッシャ 8.1-20-0.8 | 1 | 1 | 1 | for MF/EF/EFT |
| 11-45 | 3R3-62445-0 | Bolt Co-Pilot ボルト コパイロット | 1 | 1 | 1 | for MF/EF/EFT |
| 11-46 | 3V5-62442-0 | Nylon Nut (2T) M8=P1.25 ナイロンナット (2T) M8=P1.25 | 1 | 1 | 1 | for MF/EF/EFT |
| 11-47 | 3R3-62447-0 | Plate Co-Pilot プレート コパイロット | 1 | 1 | 1 | for MF/EF/EFT |
| 11-48 | 9101E3-5616 | Bolt ボルト | 2 | 2 | 2 | for MF/EF/EFT |
| 11-49 | 3R3-62448-1 | Washer Co-Pilot ワッシャ コパイロット | 1 | 1 | 1 | for MF/EF/EFT |
| 11-50 | 3R3-62449-0 | Disc Co-Pilot ディスク コパイロット | 2 | 2 | 2 | for MF/EF/EFT |
| 11-51 | 3G2Q62993-1 | Tilt Stopper チルトストッパ | 1 | 1 | 1 | |
| 11-52 | 951403-0540 | Spring Pin スプリングピン | 1 | 1 | 1 | |
| 11-53 | 350-62437-0 | Bushing 8.2-10-26.5 ブッシング 8.2-10-26.5 | 1 | 1 | 1 | |

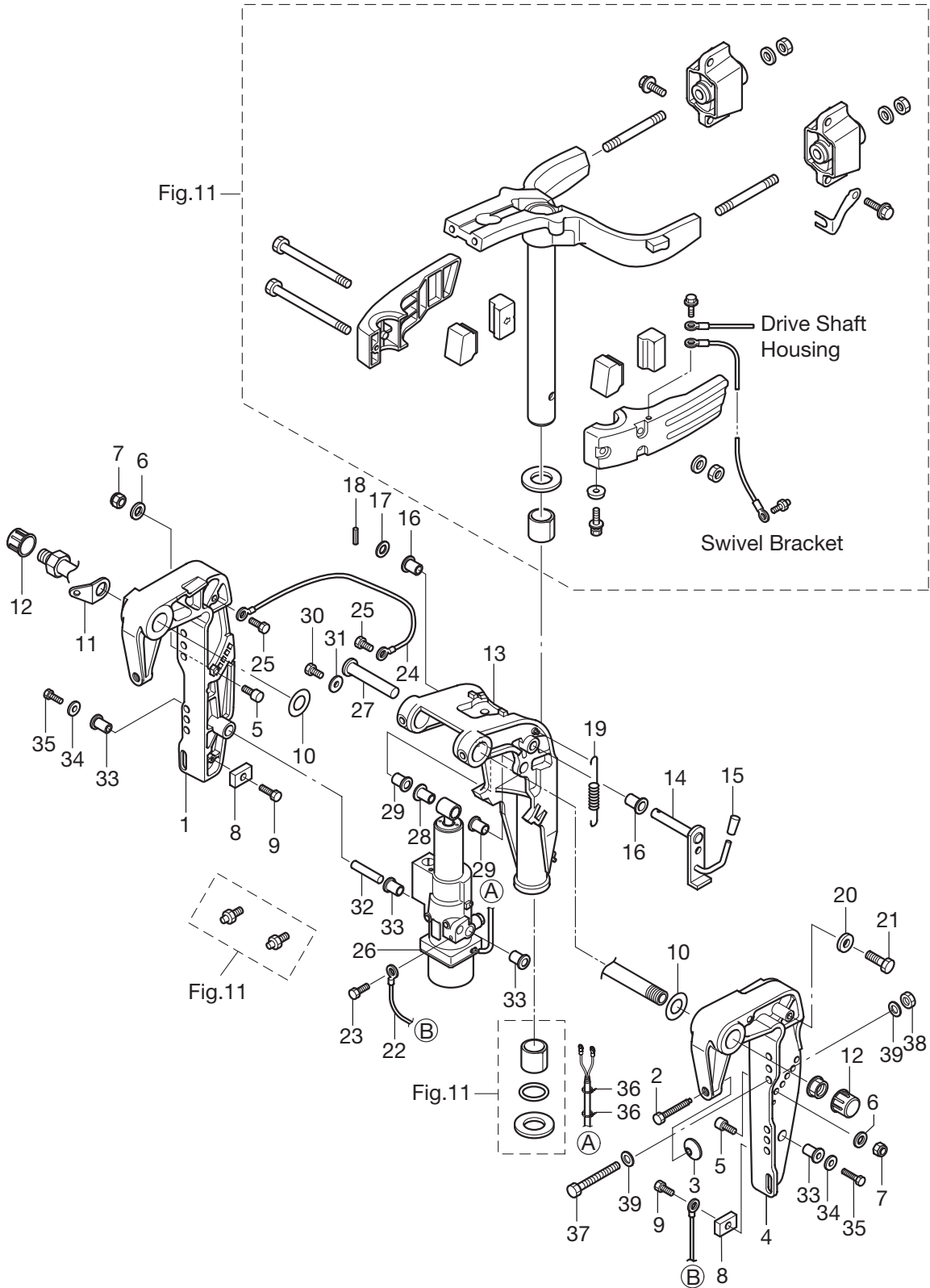
ブラケット
Fig. 11 BRACKET



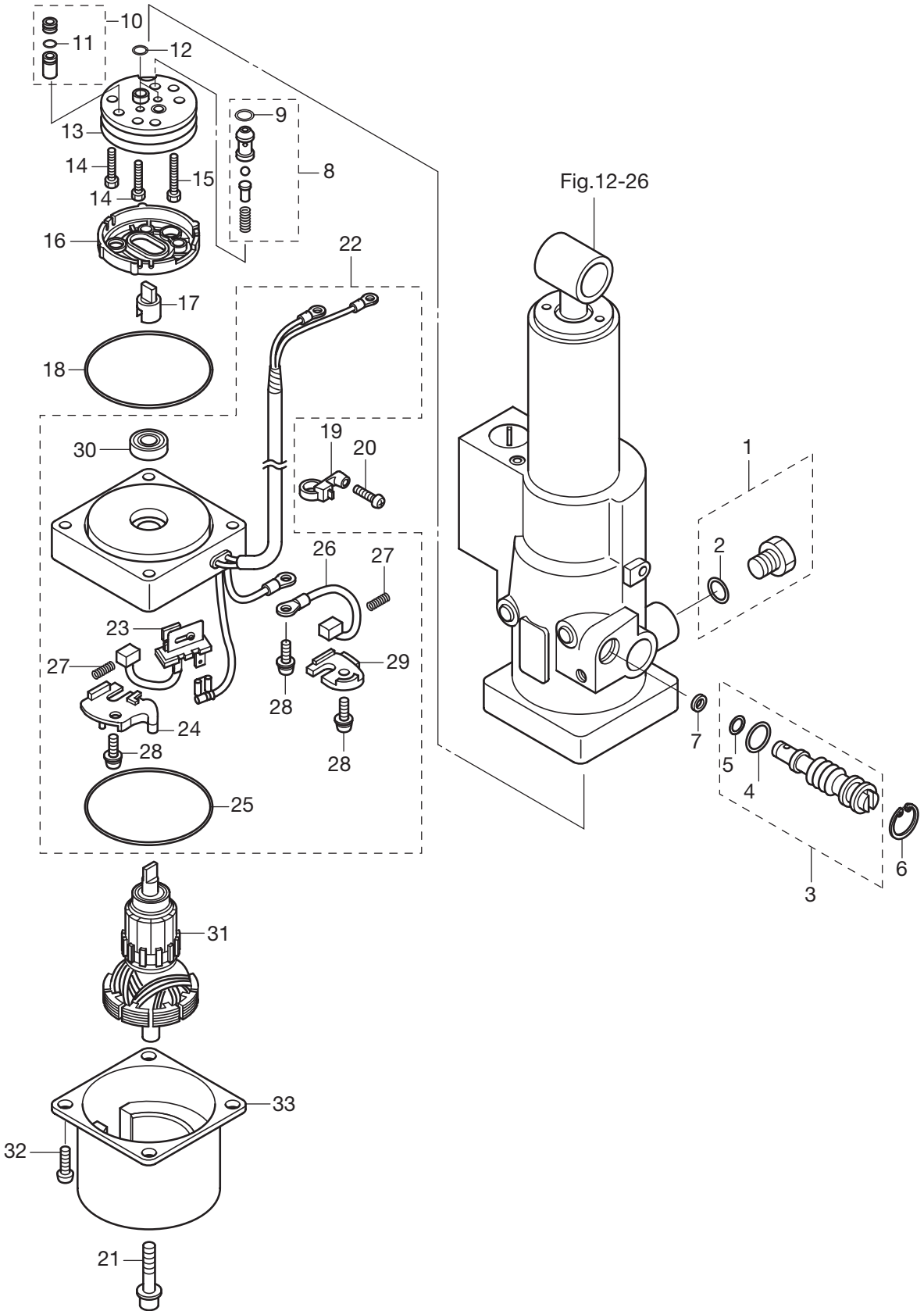
| 見出番号 Ref. No. | 部品番号 Part No. | 部 品 名 Description | 個数 Q'ty | | | 備 考 Remarks |
|------------------|------------------|---|---------|------|------|----------------|
| | | | F9.9C | F15C | F20C | |
| 11-54 | 350-62439-1 | Setting Plate セッティングプレート | 1 | 1 | 1 | |
| 11-55 | 9101E3-5818 | Bolt ボルト | 2 | 2 | 2 | |
| 11-56 | 3C8-62421-1 | Friction Spring フリクションスプリング | 1 | 1 | 1 | |
| 11-57 | 346-62438-0 | Setting Piece Tilt Stopper セッティングピース チルトストッパー | 1 | 1 | 1 | |
| 11-58 | 1 398-62396-1 | Ground (Earth Wire) L=130 アースワイヤ (グラウンド) L=130 | 1 | 1 | 1 | |
| 11-58 | 2 398-62396-1 | Ground (Earth Wire) L=130 アースワイヤ (グラウンド) L=130 | 1 | 1 | 1 | |
| 11-59 | 910103-5610 | Bolt ボルト セムス | 2 | 2 | 2 | |
| 11-60 | 398-62396-1 | Ground (Earth Wire) L=130 アースワイヤ (グラウンド) L=130 | 1 | 1 | 1 | |
| 11-61 | 910103-5612 | Bolt W/Washer ボルト ワッシャー付 | 2 | 2 | 2 | |
| 11-62 | 3BA-66311-0 | Reverse Lock Lever リバースロックレバー | 1 | 1 | 1 | |
| 11-63 | 3AL-66333-0 | Reverse Lock Lever Grip リバースロックレバーグリップ | 1 | 1 | 1 | |
| 11-64 | 346-66334-0 | Stopper Reverse Lock Lever Grip ストッパー リバースロックレバーグリップ | 1 | 1 | 1 | |
| 11-65 | 3AL-05254-0 | Shoulder Bolt ショルダボルト | 1 | 1 | 1 | |
| 11-66 | 9401E3-0800 | Washer ワッシャ | 1 | 1 | 1 | |
| 11-67 | 3AL-05212-0 | Bushing ブッシング | 1 | 1 | 1 | |
| 11-68 | 3AA-83719-0 | Washer 8.5-18-1.6 ワッシャ 8.5-18-1.6 | 1 | 1 | 1 | |
| 11-69 | 3R0-66308-0 | Washer 6-16-1.5 ワッシャ 6-16-1.5 | 1 | 1 | 1 | |
| 11-70 | 3BA-66322-0 | Reverse Lock リバースロック | 1 | 1 | 1 | |
| 11-71 | 3BA-66313-0 | Reverse Lock Arm リバースロックアーム | 1 | 1 | 1 | |
| 11-72 | 3BA-63207-0 | Collar カラー | 1 | 1 | 1 | |
| 11-73 | 3G2-66324-0 | Reverse Lock Shaft B リバースロックシャフト B | 2 | 2 | 2 | |
| 11-74 | 945303-0500 | E-Ring d=5 Eリング d=5 | 4 | 4 | 4 | |
| 11-75 | 3BA-66323-0 | Reverse Lock Lever Spring リバースロックレバースプリング | 1 | 1 | 1 | |
| 11-76 | 3BA-66315-0 | Reverse Lock Spring リバースロックスプリング | 1 | 1 | 1 | |
| 11-77 | 3BA-66305-0 | Reverse Lock Link リバースロックリンク | 1 | 1 | 1 | |
| 11-78 | 951403-0535 | Spring Pin スプリングピン | 1 | 1 | 1 | |
| 11-79 | 345-05223-1 | Rod Snap 3.5-2 ロッドスナップ 3.5-2 | 1 | 1 | 1 | |
| 11-80 | 9101E3-0885 | Bolt ボルト | 4 | 4 | 4 | OPT |
| 11-81 | 9301E3-0800 | Nut ナット | 4 | 4 | 4 | OPT |
| 11-82 | 9401E3-0800 | Washer ワッシャ | 8 | 8 | 8 | OPT |

| 見出番号 Ref. No. | 部品番号 Part No. | 部 品 名 Description | 個数 Q'ty | | | 備 考 Remarks |
|------------------|------------------|---|---------|------|------|----------------|
| | | | F9.9C | F15C | F20C | |
| 12-1 | 3Z0Q77211-2 | Clamp Bracket (PTT-R) クランプブラケット (PTT-R) | | 1 | 1 | Starboard |
| 12-2 | 1 3C8-77214-0 | Clamp Screw (PTT) M14P-2.0 クランプスクリュー(PTT) M14P-2.0 | | 1 | 1 | R |
| 12-2 | 2 3C8-77214-0 | Clamp Screw (PTT) M14P-2.0 クランプスクリュー(PTT) M14P-2.0 | | 1 | 1 | L |
| 12-3 | 1 332-62101-0 | Clamp Screw Pad クランプスクリューパッド | | 1 | 1 | R |
| 12-3 | 2 332-62101-0 | Clamp Screw Pad クランプスクリューパッド | | 1 | 1 | L |
| 12-4 | 3Z0Q77212-0 | Clamp Bracket (PTT-L) クランプブラケット (PTT-L) | | 1 | 1 | Port |
| 12-5 | 3Z0-77115-0 | Trim Lock Pin トリムロックピン | | 2 | 2 | |
| 12-6 | 3P0-66233-0 | Washer 8.1-16-1.5 ワッシャ 8.1-16-1.5 | | 2 | 2 | |
| 12-7 | 3V5-62442-0 | Nylon Nut (2T) M8=P1.25 ナイロンナット (2T) M8=P1.25 | | 2 | 2 | |
| 12-8 | 3H6-60218-0 | Anode アノード | | 2 | 2 | |
| 12-9 | 910103-5616 | Bolt 5-16 ボルト 5-16 | | 2 | 2 | |
| 12-10 | 3AA-62116-0 | Washer 22-36-1 ワッシャ 22-36-1 | | 2 | 2 | Nylon |
| 12-11 | 3AA-62114-1 | Plate プレート | | 1 | 1 | |
| 12-12 | 346-62127-0 | Cap Nut Bracket Bolt キャップナットブラケットボルト | | 2 | 2 | for EFT |
| 12-13 | 3BAQ77208-0 | Swivel Bracket Ass'y (PTT) スワイベルブラケット (PTT) | | 1 | 1 | |
| 12-14 | 3Z0-62476-1 | Tilt Stopper (PTT) チルトストッパー (PTT) | | 1 | 1 | |
| 12-15 | 369-62433-1 | Tilt Stopper Grip チルトストッパーグリップ | | 1 | 1 | |
| 12-16 | 353-63207-0 | Collar 10.2-12-12 カラー 10.2-12-12 | | 2 | 2 | |
| 12-17 | 9401E3-1000 | Washer ワッシャ | | 1 | 1 | |
| 12-18 | 951403-3516 | Spring Pin 3.5-16 スプリングピン 3.5-16 | | 1 | 1 | |
| 12-19 | 3R0-62473-0 | Tilt Stopper Spring チルトストッパースプリング | | 1 | 1 | |
| 12-20 | 345-05122-1 | Washer 6.5-23-1.5 ワッシャ 6.5-23-1.5 | | 2 | 2 | |
| 12-21 | 9101E3-0616 | Bolt ボルト | | 2 | 2 | |
| 12-22 | 398-62396-1 | Ground (Earth Wire) L=130 アースワイヤ (グラウンド) L=130 | | 1 | 1 | |
| 12-23 | 910103-5612 | Bolt W/Washer ボルト ワッシャー付 | | 1 | 1 | |
| 12-24 | 398-62396-1 | Ground (Earth Wire) L=130 アースワイヤ (グラウンド) L=130 | | 1 | 1 | |
| 12-25 | 910103-5612 | Bolt W/Washer ボルト ワッシャー付 | | 2 | 2 | |
| 12-26 | 3BAQ77151-0 | PT Ass'y PTアッシー | | 1 | 1 | |
| 12-27 | 3R0-77071-1 | Cylinder Pin (Upper) シリンダピン(アッパ) | | 1 | 1 | |
| 12-28 | 3Z0-77076-0 | Bushing 13-16-31 ブッシング 13-16-31 | | 1 | 1 | |

ブラケット (PTT)
 Fig. 12 BRACKET(PTT)

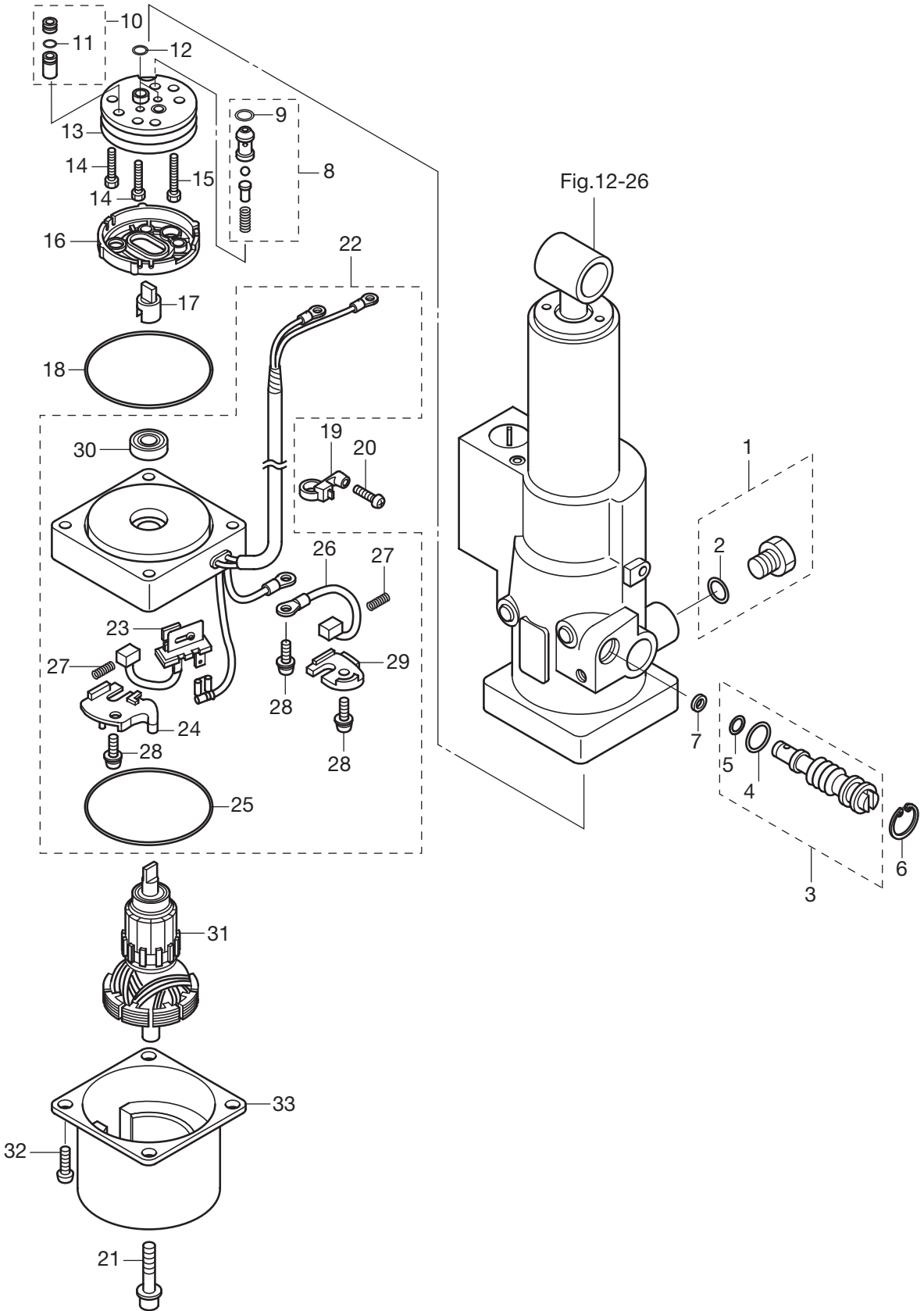


パワーチルト
Fig. 13 POWER TILT

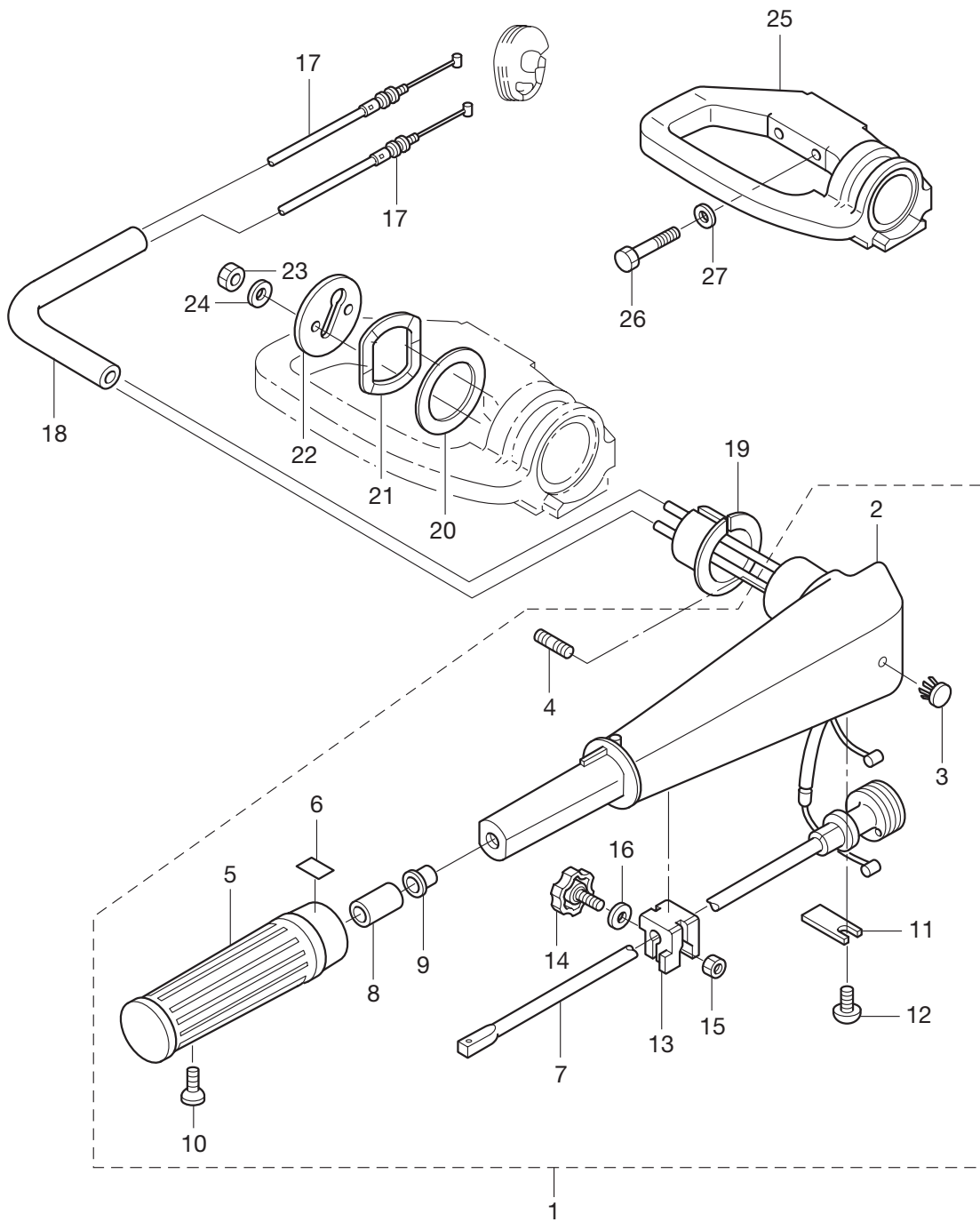


| 見出番号 Ref. No. | 部品番号 Part No. | 部 品 名 Description | 個数 Q'ty | | | 備 考 Remarks |
|------------------|------------------|--|---------|------|------|----------------|
| | | | F9.9C | F15C | F20C | |
| 13-1 | 3Z0-77221-0 | Cap Ass'y キャップアッソ | | 1 | 1 | |
| 13-2 | 3B7-77169-0 | * O-Ring * Oリング | | 1 | 1 | |
| 13-3 | 3BA-77175-0 | Manual Valve Ass'y マニュアルバルブアッソ | | 1 | 1 | |
| 13-4 | 3R0-77177-0 | * O-Ring 2.4-9.8 * Oリング 2.4-9.8 | | 1 | 1 | |
| 13-5 | 3Z0-77179-0 | * O-Ring * Oリング | | 1 | 1 | |
| 13-6 | 3R0-77171-0 | C-Ring Cリング | | 1 | 1 | |
| 13-7 | 3AC-77173-0 | Seal Washer シールワッシャ | | 1 | 1 | |
| 13-8 | 3BA-77450-0 | Relief Valve Ass'y リリーフバルブアッソ | | 1 | 1 | |
| 13-9 | 3Z0-77179-0 | * O-Ring * Oリング | | 1 | 1 | |
| 13-10 | 3Z0-77460-0 | Valve Ass'y バルブアッソ | | 1 | 1 | |
| 13-11 | 3R0-77451-0 | * O-Ring 1.5-3.5 * Oリング 1.5-3.5 | | 1 | 1 | |
| 13-12 | 3B7-77169-0 | O-Ring Oリング | | 2 | 2 | |
| 13-13 | 3B7-77430-0 | Pump ポンプ | | 1 | 1 | |
| 13-14 | 3B7-77432-1 | Bolt ボルト | | 2 | 2 | |
| 13-15 | 3B7-77431-1 | Bolt ボルト | | 1 | 1 | |
| 13-16 | 3B7-77434-1 | Filter フィルタ | | 1 | 1 | |
| 13-17 | 3E0-77163-0 | Coupling Pump カップリングポンプ | | 1 | 1 | |
| 13-18 | 3R0-77167-0 | O-Ring 2-62.5 Oリング 2-62.5 | | 1 | 1 | |
| 13-19 | 3Z1-84398-0 | Band Lead Wire バンドリートワイヤ | | 1 | 1 | |
| 13-20 | 921513-0512 | Screw スクリュ | | 1 | 1 | |
| 13-21 | 3Z0-77431-0 | Bolt ボルト | | 2 | 2 | |
| 13-22 | 3BA-77192-0 | * Motor Bracket Ass'y * モータブラケットアッソ | | 1 | 1 | |
| 13-23 | 3Z0-77191-0 | * Breaker * ブレーカ | | 1 | 1 | |
| 13-24 | 3Z0-77187-0 | * Breaker Holder * ブレーカホルダ | | 1 | 1 | |
| 13-25 | 3Z0-77167-0 | * O-Ring * Oリング | | 1 | 1 | |
| 13-26 | 3E0-77183-0 | * Brush * ブラシ | | 1 | 1 | |
| 13-27 | 3E0-77184-0 | * Brush Spring * ブラシスプリング | | 2 | 2 | |
| 13-28 | 921521-5512 | * Screw * スクリュ | | 3 | 3 | |
| 13-29 | 3Z0-77186-0 | * Brush Holder * ブラシホルダ | | 1 | 1 | |
| 13-30 | 3E0-77193-0 | * Oil Seal * オイルシール | | 1 | 1 | |

パワーチルト
 Fig. 13 POWER TILT

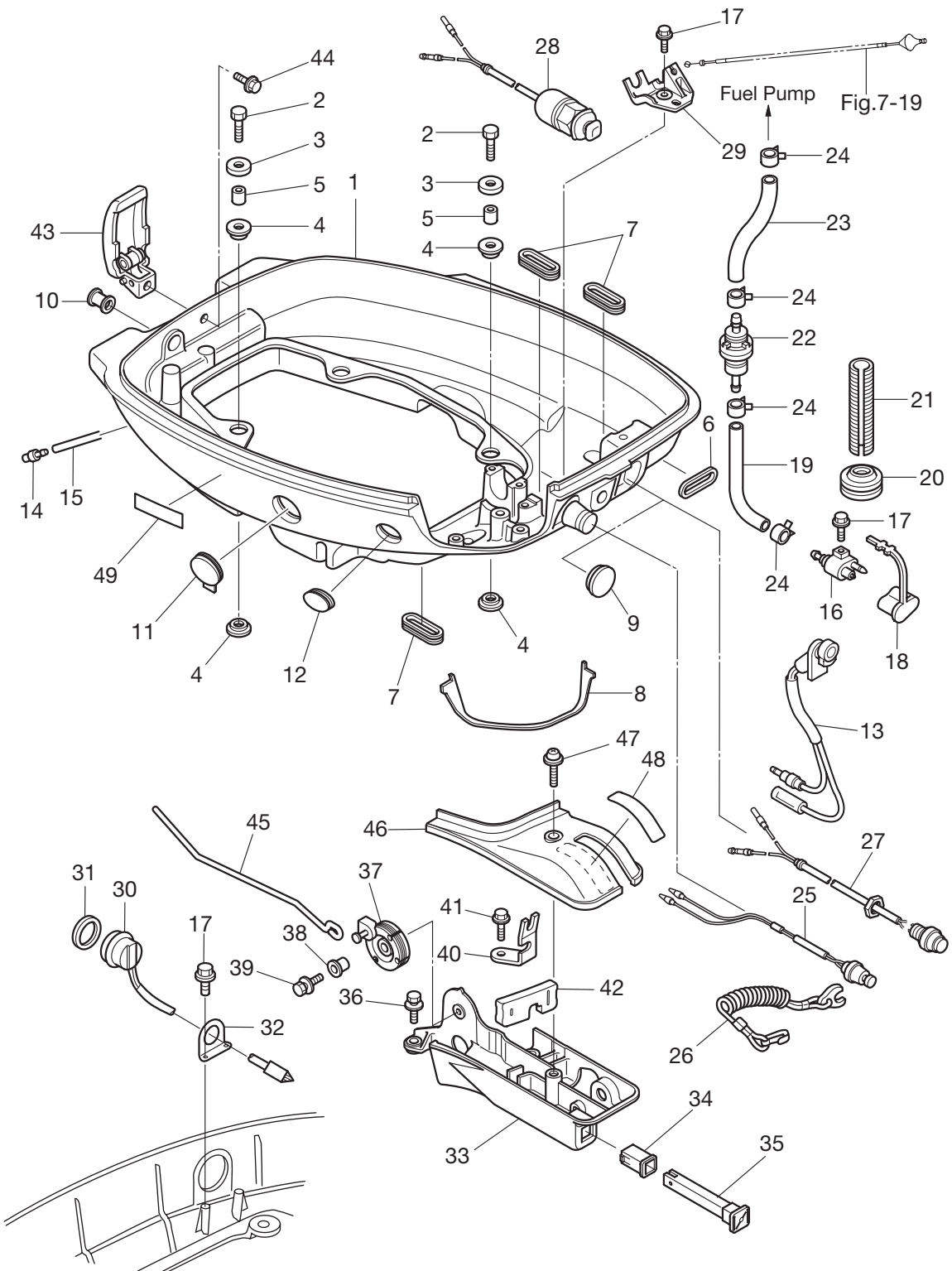


ティラハンドル
Fig. 14 TILLER HANDLE



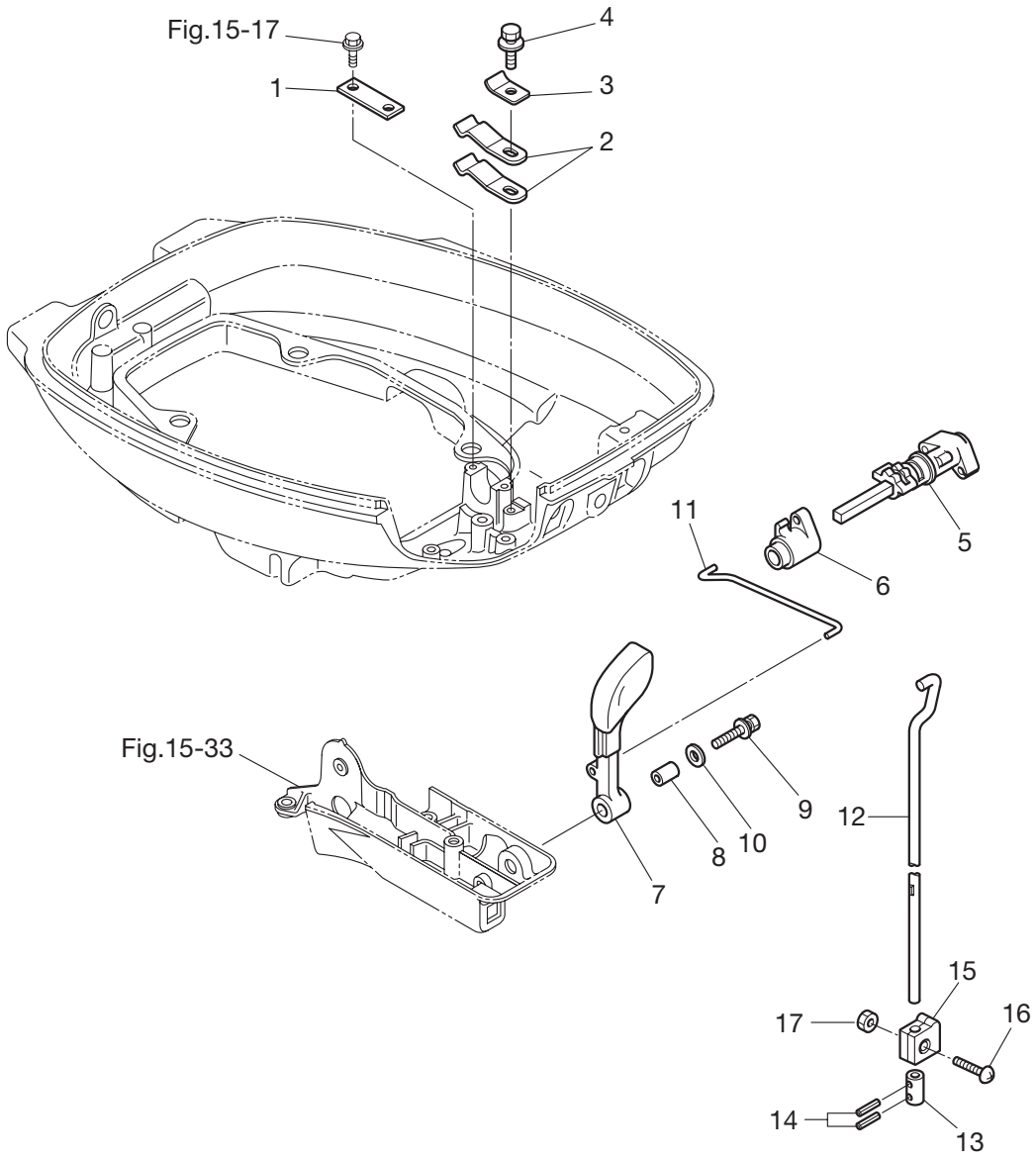
| 見出番号 Ref. No. | 部品番号 Part No. | 部 品 名 Description | 個数 Q'ty | | | 備 考 Remarks |
|------------------|------------------|---|---------|------|------|----------------|
| | | | F9.9C | F15C | F20C | |
| 14-1 | 3BJQ63005-0 | Tiller Handle Sub-Ass'y ティラハンドルサブアッシ | 1 | 1 | 1 | for MF/EF |
| 14-2 | 3R3Q63011-0 | * Tiller Handle * ティラハンドル | 1 | 1 | 1 | for MF/EF |
| 14-3 | 350-67154-0 | * Plastic Rivet 6.5 * プラスチックリベット 6.5 | 1 | 1 | 1 | for MF/EF |
| 14-4 | 3B2-63104-1 | * Stud * スタット | 1 | 1 | 1 | for MF/EF |
| 14-5 | 3R3-63012-0 | * Grip * グリップ | 1 | 1 | 1 | for MF/EF |
| 14-6 | 3V9-72019-0 | * Throttle Decal * スロットルデカール | 1 | 1 | 1 | for MF/EF |
| 14-7 | 3R3-63041-0 | * Throttle Shaft * スロットルシャフト | 1 | 1 | 1 | for MF/EF |
| 14-8 | 345-63048-0 | * Throttle Shaft Damper A * スロットルシャフトダンパ A | 1 | 1 | 1 | for MF/EF |
| 14-9 | 350-63046-0 | * Bushing 8.4-10-11 * ブッシング 8.4-10-11 | 1 | 1 | 1 | for MF/EF |
| 14-10 | 9208E3-0518 | * Screw * スクリュ | 1 | 1 | 1 | for MF/EF |
| 14-11 | 3B2-63063-0 | * Throttle Shaft Support * スロットルシャフトサポート | 1 | 1 | 1 | for MF/EF |
| 14-12 | 9215E3-0612 | * Screw * スクリュ | 1 | 1 | 1 | for MF/EF |
| 14-13 | 3B2-63035-1 | * Friction Piece * フリクションピース | 1 | 1 | 1 | for MF/EF |
| 14-14 | 3B2-63034-0 | * Adjusting Screw * アジャスティングスクリュ | 1 | 1 | 1 | for MF/EF |
| 14-15 | 9301E3-0600 | * Nut * ナット | 1 | 1 | 1 | for MF/EF |
| 14-16 | 9401E3-0600 | * Washer * ワッシャ | 1 | 1 | 1 | for MF/EF |
| 14-17 | 3R3-63600-0 | Throttle Wire スロットルワイヤ | 2 | 2 | 2 | for MF/EF |
| 14-18 | 3R0-06157-0 | Protector プロテクタ | 1 | 1 | 1 | for MF/EF |
| 14-19 | 3R3-63102-0 | Bushing Handle ブッシング ハンドル | 1 | 1 | 1 | for MF/EF |
| 14-20 | 3R3-63108-0 | Washer 39-52-1 ワッシャ 39-52-1 | 1 | 1 | 1 | for MF/EF |
| 14-21 | 3R3-63109-0 | Wave Washer 39.5-52-1.2 ウェーブワッシャ 39.5-52-1.2 | 1 | 1 | 1 | for MF/EF |
| 14-22 | 3R3-63107-0 | Cover Plate Steering カバープレートステアリング | 1 | 1 | 1 | for MF/EF |
| 14-23 | 9301E3-0600 | Nut ナット | 2 | 2 | 2 | for MF/EF |
| 14-24 | 9401E3-0600 | Washer ワッシャ | 2 | 2 | 2 | for MF/EF |
| 14-25 | 3R3Q62001-0 | Steering Bracket ステアリングブラケット | 1 | 1 | 1 | for MF/EF |
| 14-26 | 3R3-62094-2 | Bolt 10-80 P1.5 ボルト 10-80 P1.5 | 2 | 2 | 2 | for MF/EF |
| 14-27 | 9401E3-1000 | Washer ワッシャ | 2 | 2 | 2 | for MF/EF |
| | | | | | | |
| | | | | | | |
| | | | | | | |

ボトムカウル
 Fig. 15 BOTTOM COWL

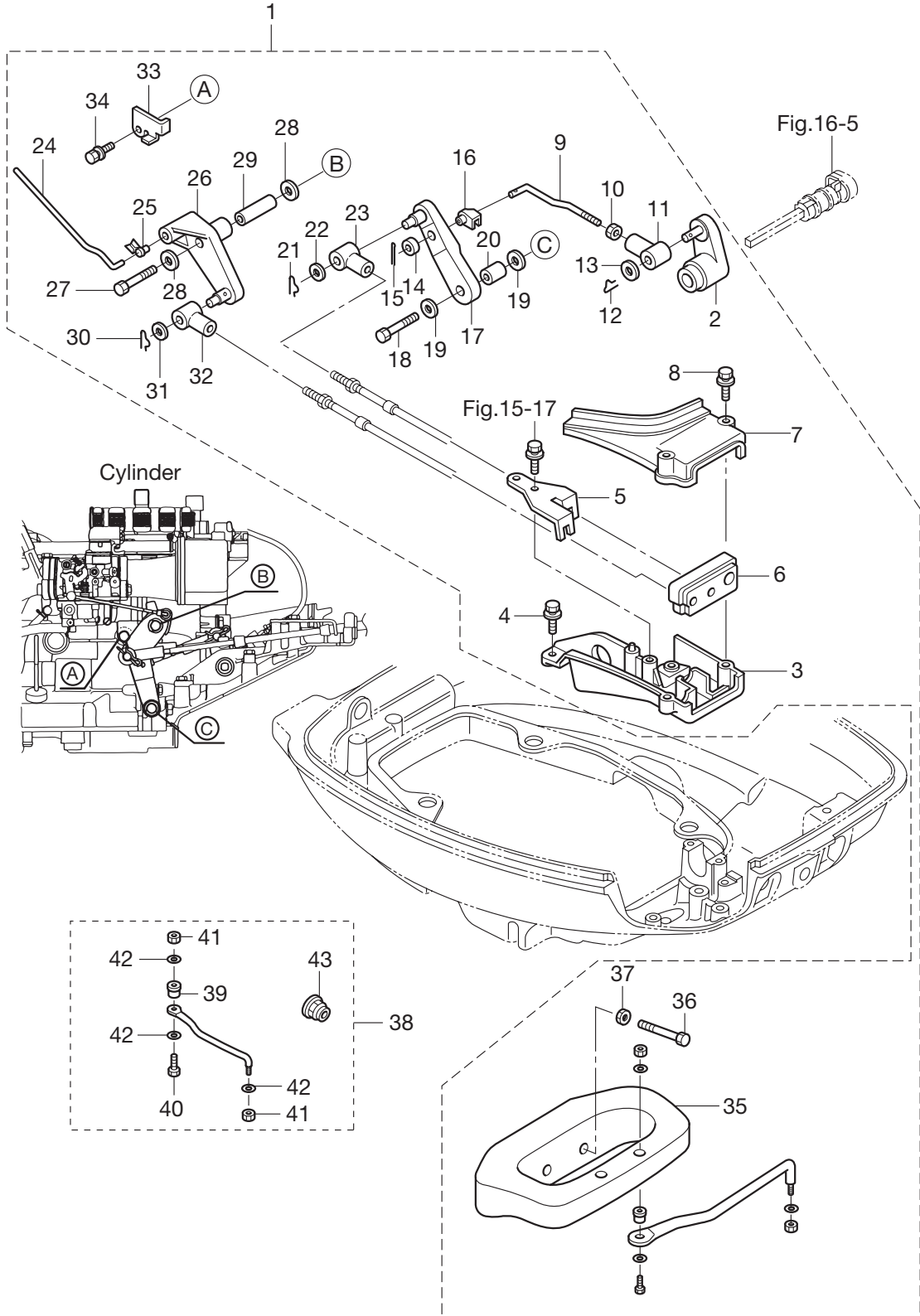


| 見出番号 Ref. No. | 部品番号 Part No. | 部 品 名 Description | 個数 Q'ty | | | 備 考 Remarks |
|------------------|------------------|--|---------|------|------|---------------------------------|
| | | | F9.9C | F15C | F20C | |
| 15-1 | 3BAQ67100-0 | Bottom Cowl ボトムカウル | 1 | 1 | 1 | |
| 15-2 | 9101E3-0630 | Bolt ボルト | 4 | 4 | 4 | |
| 15-3 | 3BJ-67115-0 | Washer Rubber Mount ワッシャ ラバーマウント | 4 | 4 | 4 | |
| 15-4 | 346-67113-0 | Mount Motor Cover Lower マウント モータカバーローア | 8 | 8 | 8 | |
| 15-5 | 346-67114-1 | Spacer 6.2-9-15.7 スペーサ 6.2-9-15.7 | 4 | 4 | 4 | |
| 15-6 | 3R3-67162-0 | Grommet Battery Cord グロメット バッテリーコード | 1 | 1 | 1 | |
| 15-7 | 3R3-66226-0 | Grommet Shift Rod グロメット シフトロッド | 3 | 3 | 3 | |
| 15-8 | 3BJ-67484-0 | Seal Shift Lever Bracket シール シフトレバーブラケット | 1 | 1 | 1 | |
| 15-9 | 345-67117-0 | Grommet 17-2.7 グロメット 17-2.7 | | 1 | 1 | for EP/EPT |
| 15-10 | 3B2-67187-0 | Grommet Throttle Shaft グロメット スロットルシャフト | 1 | 1 | 1 | |
| 15-11 | 3BA-72618-0 | Grommet グロメット | 1 | 1 | 1 | |
| 15-12 | 3BA-67187-0 | Grommet グロメット | | 1 | 1 | for EFT/EPT |
| 15-13 | 3R3-71040-0 | Pilot Lamp Ass'y パイロットランプアッシー | 1 | 1 | 1 | |
| 15-14 | 3BA-01138-0 | Nipple Water ニップル ウォータ | 1 | 1 | 1 | |
| 15-15 | 98AB-50-330 | Hose ホース | 1 | 1 | 1 | for Water Nipple 98AB-501000 |
| 15-16 | 394-70260-0 | Fuel Connector (Engine Male) フュエルコネクタ (エンジン メール) | 1 | 1 | 1 | |
| 15-17 | 1 9101E3-5616 | Bolt ボルト | 4 | 4 | 4 | |
| 15-17 | 2 9101E3-5616 | Bolt ボルト | 5 | 5 | 5 | |
| 15-17 | 3 9101E3-5616 | Bolt ボルト | 7 | 7 | 7 | |
| 15-18 | 3H6-70262-0 | Fuel Connector Protector フュエルコネクタプロテクタ | 1 | 1 | 1 | |
| 15-19 | 98AB-50-400 | Hose ホース | 1 | 1 | 1 | 98AB-501000 |
| 15-20 | 345-76023-0 | Grommet 22-2.5 グロメット 22-2.5 | 1 | 1 | 1 | |
| 15-21 | 3BJ-70313-0 | Fuel Hose Protector (φ 10.7-280) フエルホースプロテクタ (φ 10.7-280) | 1 | 1 | 1 | |
| 15-22 | 369-02230-0 | Fuel Filter Ass'y フュエルフィルタアッシー | 1 | 1 | 1 | |
| 15-23 | 98AB-50-120 | Hose ホース | 1 | 1 | 1 | 98AB-501000 |
| 15-24 | 3AB-35143-0 | Clip φ 9.4 クリップ φ 9.4 | 4 | 4 | 4 | |
| 15-25 | 398-06830-0 | Stop Switch Ass'y ストップスイッチアッシー | 1 | 1 | 1 | |
| 15-26 | 353-06821-0 | * Stop Switch Lanyard Ass'y (W/Curl) * ストップスイッチランヤードアッシー (カール付) | 1 | 1 | 1 | |
| 15-27 | 3AA-76026-0 | Main Switch Ass'y メインスイッチアッシー | 1 | 1 | 1 | for EF/EFT |
| 15-28 | 361-76080-0 | Neutral Switch ニュートラルスイッチ | 1 | 1 | 1 | for EF/EFT |

シフト
Fig. 16 SHIFT

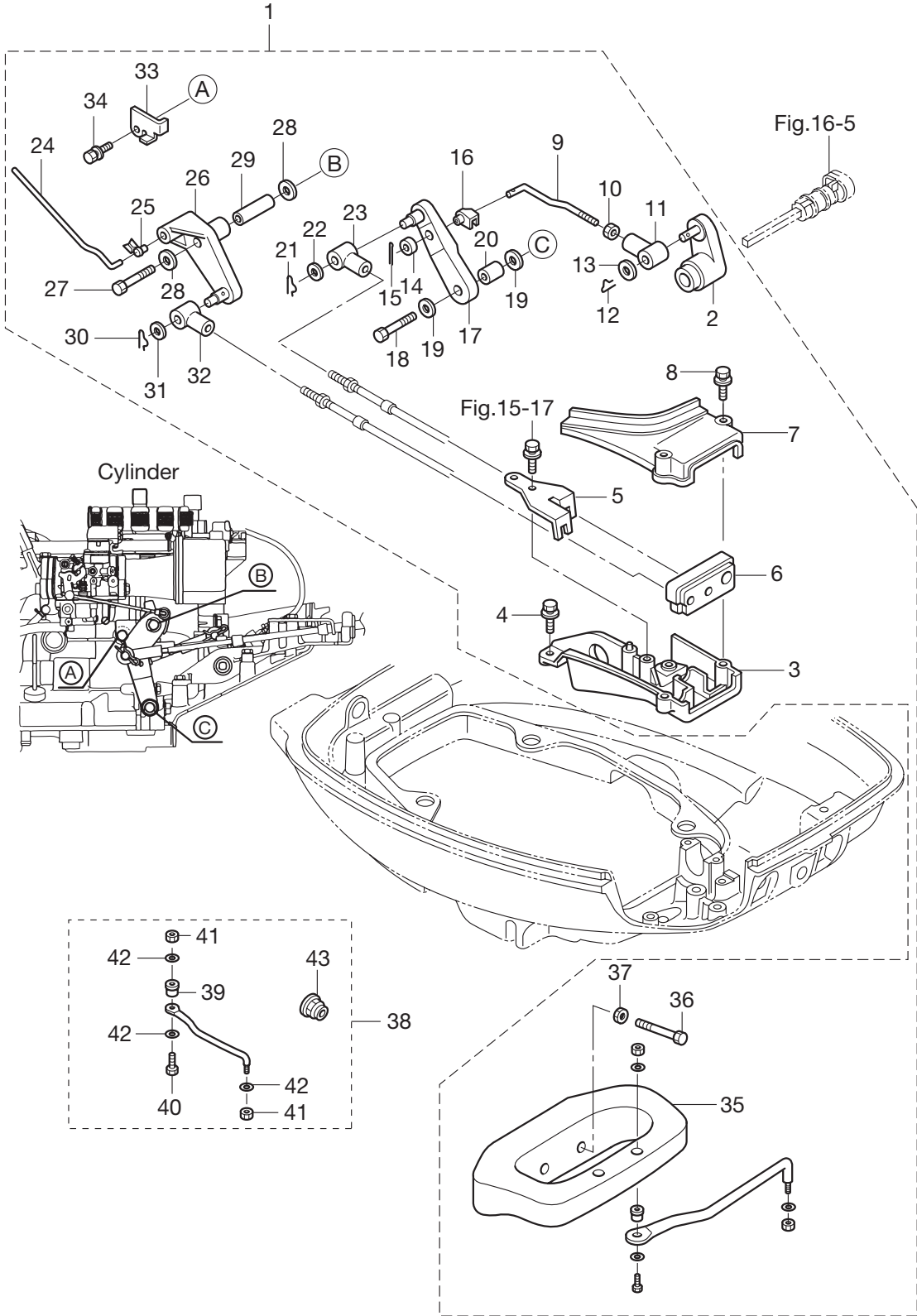


リモートコントロールパーツ
 Fig. 17 REMOTE CONTROL PARTS

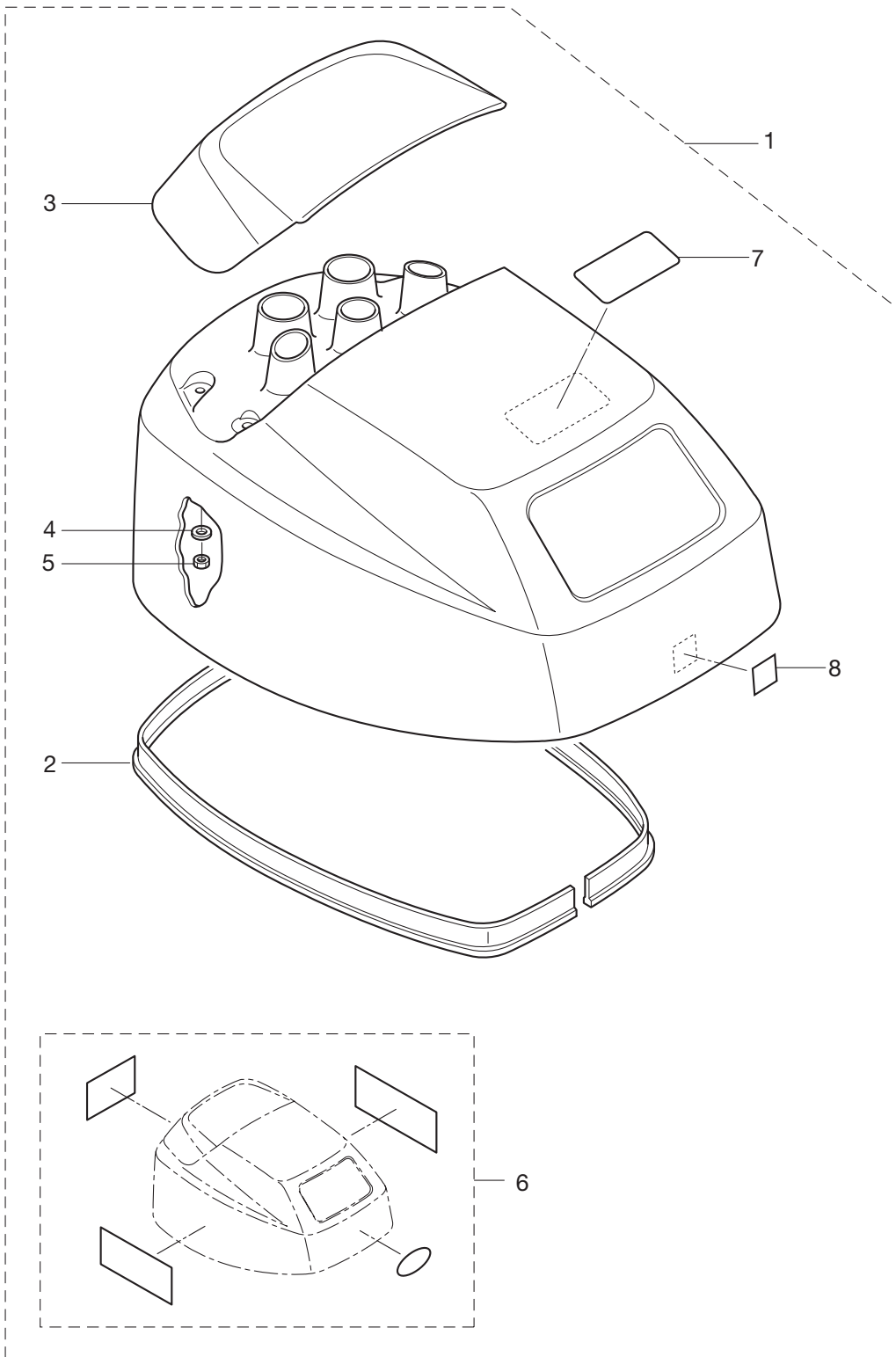


| 見出番号 Ref. No. | 部品番号 Part No. | 部 品 名 Description | 個数 Q'ty | | | 備 考 Remarks |
|------------------|------------------|--|---------|------|------|----------------|
| | | | F9.9C | F15C | F20C | |
| 17-1 | 3BJQ83880-2 | Remote Control Fitting Ass'y リモートコントロールフィッティングアッシ | 1 | 1 | 1 | |
| 17-2 | 3R3-66128-0 | * Shift Arm (Remote Control) * シフトアーム (リモートコントロール) | 1 | 1 | 1 | for EP/EPT |
| 17-3 | 3R3Q67482-0 | * Remote Control Cable Stay * リモートコントロールケーブルステー | 1 | 1 | 1 | for EP/EPT |
| 17-4 | 9101E3-5620 | * Bolt * ボルト | 3 | 3 | 3 | for EP/EPT |
| 17-5 | 3R3-83820-0 | * Cable Clip Ass'y * ケーブルクリップアッシ | 1 | 1 | 1 | for EP/EPT |
| 17-6 | 3R3-83732-0 | * Grommet Cable * グロメット ケーブル | 1 | 1 | 1 | for EP/EPT |
| 17-7 | 3R3-67483-1 | * Remote Control Cable Stay Cover * リモートコントロールケーブルステーカバー | 1 | 1 | 1 | for EP/EPT |
| 17-8 | 3BJ-67485-0 | * Bolt 6-35 (W/Washer) * ボルト、6-35 (ワッシャ付) | 2 | 2 | 2 | for EP/EPT |
| 17-9 | 3BJ-66134-0 | * Shift Lever Rod * シフトレバーロッド | 1 | 1 | 1 | for EP/EPT |
| 17-10 | 930103-0500 | * Nut * ナット | 1 | 1 | 1 | for EP/EPT |
| 17-11 | 3B7-83715-1 | * Cable Joint * ケーブルジョイント | 1 | 1 | 1 | for EP/EPT |
| 17-12 | 951603-0800 | * Snap Pin d=8 * スナップピン d=8 | 1 | 1 | 1 | for EP/EPT |
| 17-13 | 3AA-83719-0 | * Washer 8.5-18-1.6 * ワッシャ 8.5-18-1.6 | 1 | 1 | 1 | for EP/EPT |
| 17-14 | 3BJ-66138-0 | * Spacer 5-9.5-5 * スペース 5-9.5-5 | 1 | 1 | 1 | for EP/EPT |
| 17-15 | 951503-0212 | * Split Pin 2-12 * スプリットピン 2-12 | 1 | 1 | 1 | for EP/EPT |
| 17-16 | 3C8-63733-0 | * Rod Snap 5-3 * ロッドスナップ 5-3 | 1 | 1 | 1 | for EP/EPT |
| 17-17 | 3R3-66129-0 | * Shift Lever (Remote Control) * シフトレバー (リモートコントロール) | 1 | 1 | 1 | for EP/EPT |
| 17-18 | 9101E3-0625 | * Bolt * ボルト | 1 | 1 | 1 | for EP/EPT |
| 17-19 | 3R0-66308-0 | * Washer 6-16-1.5 * ワッシャ 6-16-1.5 | 2 | 2 | 2 | for EP/EPT |
| 17-20 | 353-76079-0 | * Collar 6.2-9-9.3 * カラー 6.2-9-9.3 | 1 | 1 | 1 | for EP/EPT |
| 17-21 | 951603-0800 | * Snap Pin d=8 * スナップピン d=8 | 1 | 1 | 1 | for EP/EPT |
| 17-22 | 3AA-83719-0 | * Washer 8.5-18-1.6 * ワッシャ 8.5-18-1.6 | 1 | 1 | 1 | for EP/EPT |
| 17-23 | 3B7-83715-1 | * Cable Joint * ケーブルジョイント | 1 | 1 | 1 | for EP/EPT |
| 17-24 | 3R3-63709-0 | * Throttle Rod Remote Control Cable * スロットルロッド リモコンケーブル | 1 | 1 | 1 | for EP/EPT |
| 17-25 | 346-67196-1 | * Rod Snap 3-B * ロッドスナップ 3-B | 1 | 1 | 1 | for EP/EPT |
| 17-26 | 3R3-83910-0 | * Throttle Lever (Remote Control) * スロットルレバー (リモートコントロール) | 1 | 1 | 1 | for EP/EPT |
| 17-27 | 9101E3-0645 | * Bolt * ボルト | 1 | 1 | 1 | for EP/EPT |
| 17-28 | 3R0-66308-0 | * Washer 6-16-1.5 * ワッシャ 6-16-1.5 | 2 | 2 | 2 | for EP/EPT |
| 17-29 | 3R3-83913-1 | * Collar 6.2-9-30.8 * カラー 6.2-9-30.8 | 1 | 1 | 1 | for EP/EPT |
| 17-30 | 951603-0800 | * Snap Pin d=8 * スナップピン d=8 | 1 | 1 | 1 | for EP/EPT |

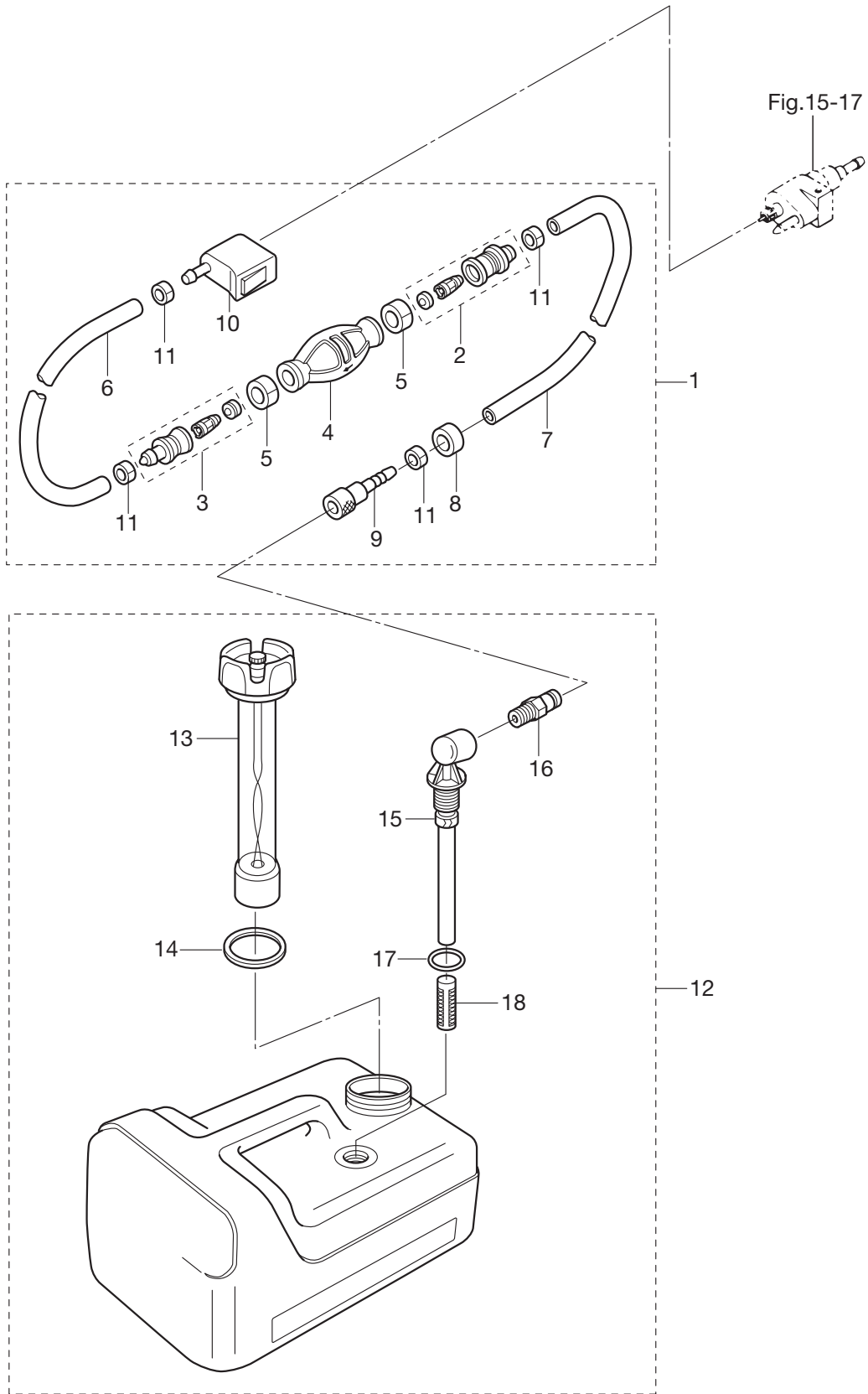
リモートコントロールパーツ
 Fig. 17 REMOTE CONTROL PARTS



トップカウル
Fig. 18 TOP COWL

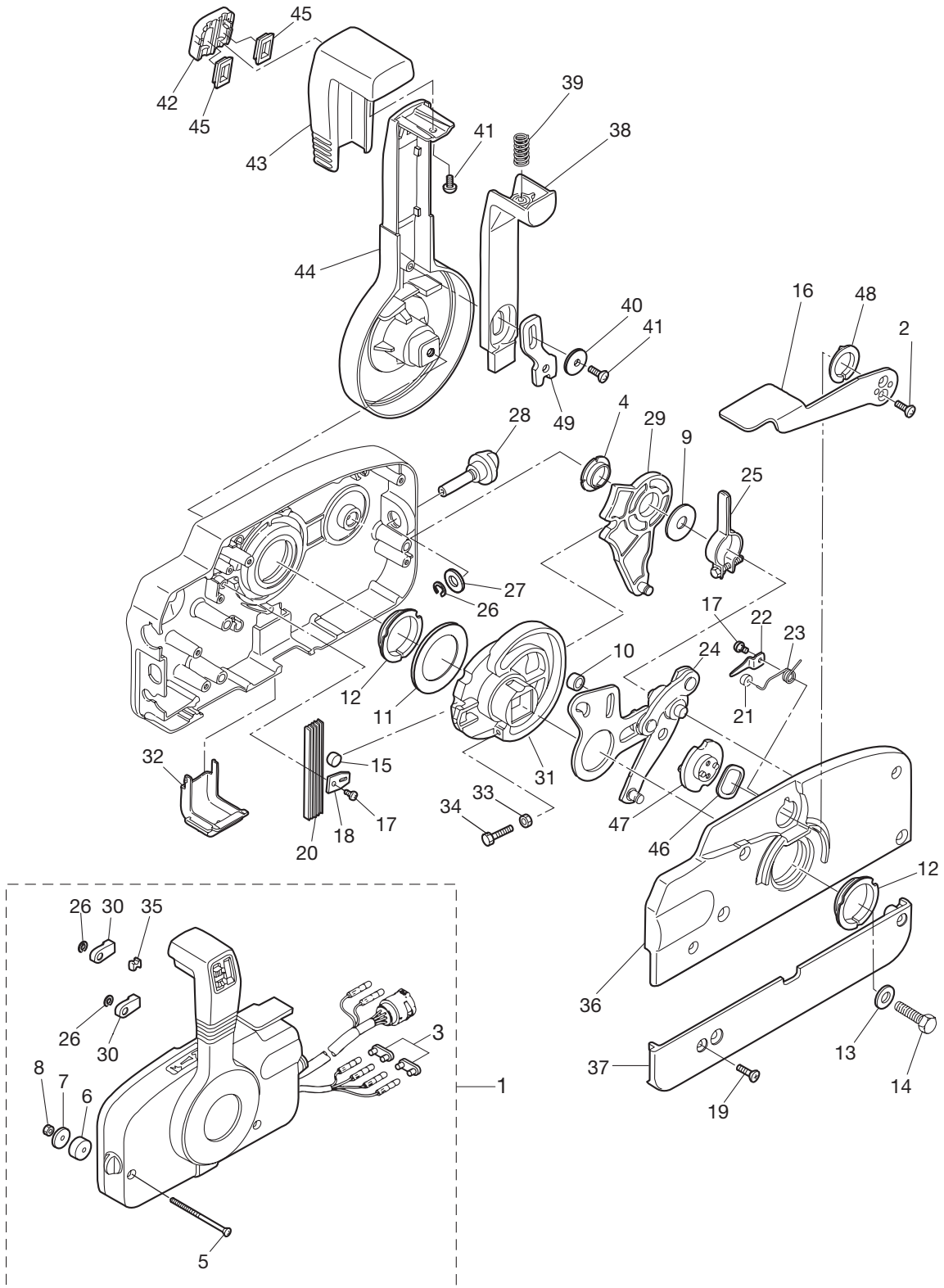


セパレートフュエルタンク
Fig. 19 SEPARATE FUEL TANK



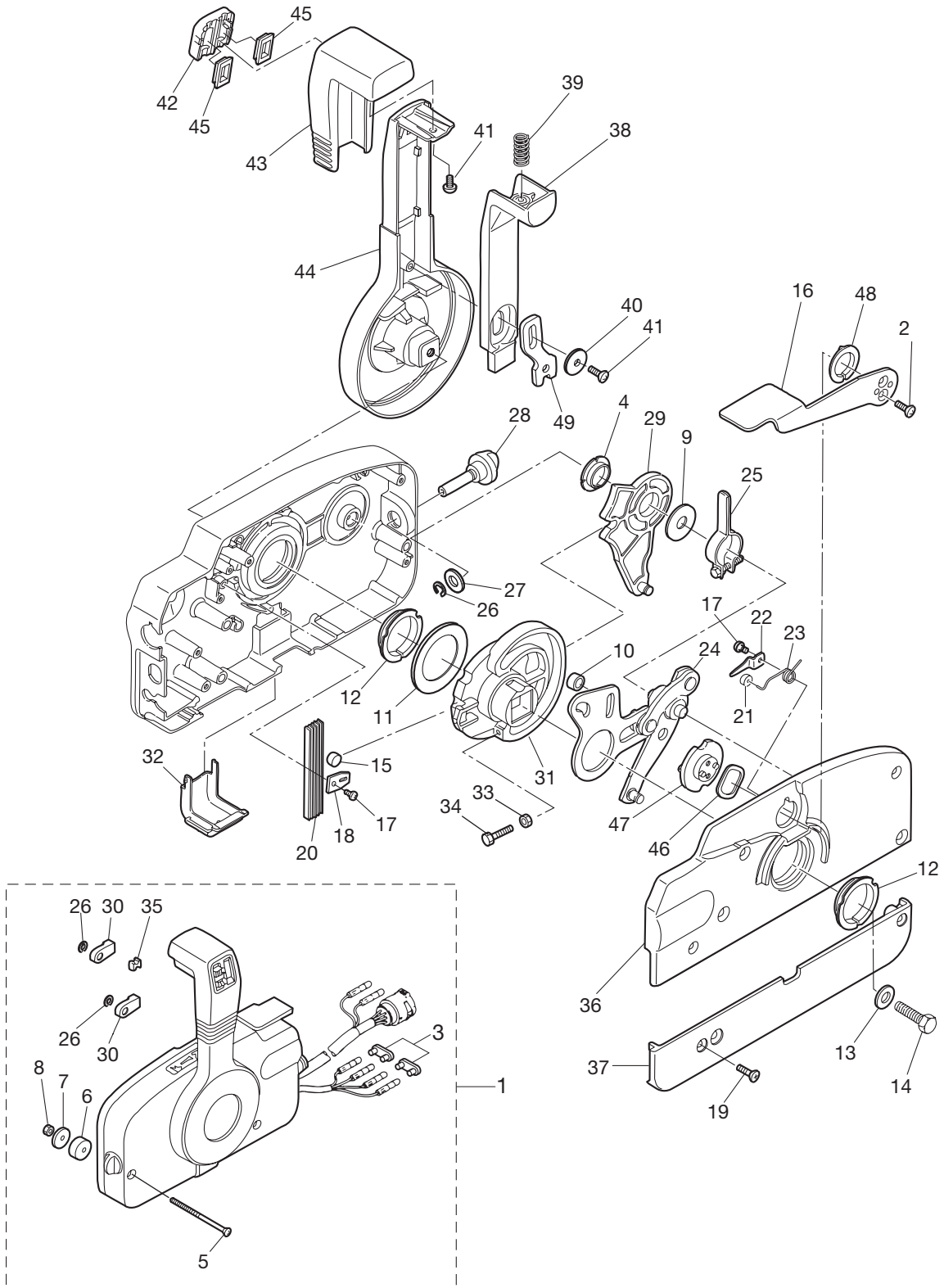
リモコンボックス構成部品

Fig. 20 COMPONENT PARTS OF REMOTE CONTROL BOX ASS'Y



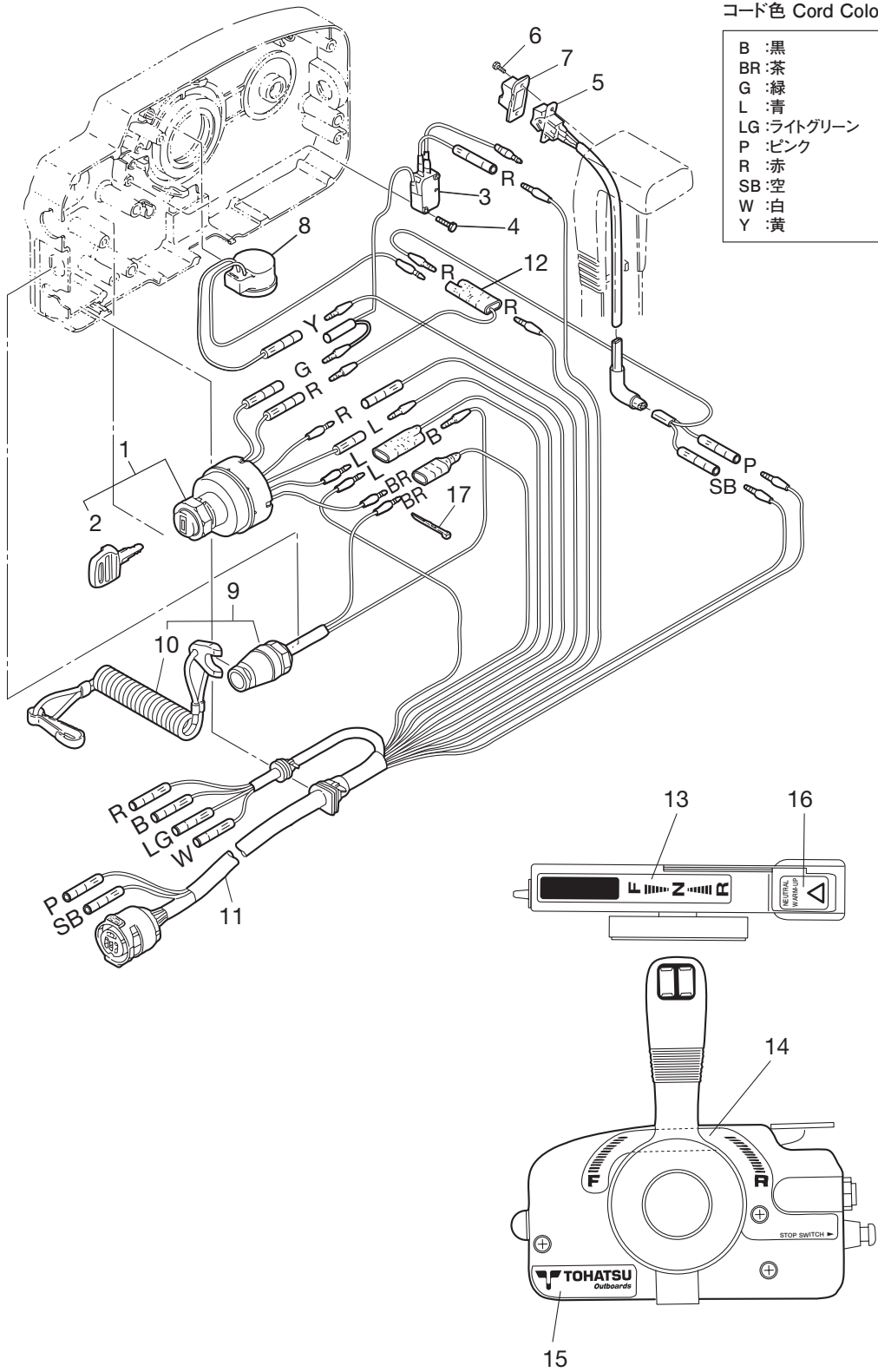
| 見出番号 Ref. No. | 部品番号 Part No. | 部品名 Description | 個数 Q'ty | | | 備考 Remarks |
|------------------|------------------|--|---------|------|------|---------------|
| | | | F9.9C | F15C | F20C | |
| 20-1 | 1 | 3ACQ84330-0 Remote Control Head Ass'y (RC5A) リモートコントロールヘッドアッシ (RC5A) | 1 | 1 | 1 | for EPT |
| 20-1 | 2 | 3B7Q84340-3 Remote Control Head Ass'y (RC5B) リモートコントロールヘッドアッシ (RC5B) | 1 | 1 | 1 | for EP |
| 20-2 | | 921603-0512 * Screw * スクリュ | 2 | 2 | 2 | |
| 20-3 | | 353-76037-0 * Cable Terminal Plug * ケーブルターミナルプラグ | 2 | 2 | 2 | |
| 20-4 | | 3A3-84432-0 * Bushing B * ブッシング B | 1 | 1 | 1 | |
| 20-5 | | 3A3-84375-0 * Screw * スクリュ | 3 | 3 | 3 | |
| 20-6 | | 3A3-84374-0 * Spacer * スペーサ | 3 | 3 | 3 | |
| 20-7 | | 353-84371-0 * Washer Remote Control Box * ワッシャ リモコンボックス | 3 | 3 | 3 | |
| 20-8 | | 930103-0600 * Nut * ナット | 3 | 3 | 3 | |
| 20-9 | | 3A3-84383-0 * Washer * ワッシャ | 1 | 1 | 1 | |
| 20-10 | | 3A3-84421-0 * Roller * ローラ | 1 | 1 | 1 | |
| 20-11 | | 3A3-84422-0 * Thrust Plate * スラストプレート | 1 | 1 | 1 | |
| 20-12 | | 3A3-84431-0 * Bushing A * ブッシング A | 2 | 2 | 2 | |
| 20-13 | | 940103-0800 * Washer * ワッシャ | 1 | 1 | 1 | |
| 20-14 | | 3A3-84442-0 * Bolt * ボルト | 1 | 1 | 1 | |
| 20-15 | | 353-84388-0 * Detent Roller * デtentローラ | 1 | 1 | 1 | |
| 20-16 | | 3B7Q84312-0 * Free Throttle Lever * フリースロットルレバー | 1 | 1 | 1 | |
| 20-17 | | 921503-0406 * Screw * スクリュ | 2 | 2 | 2 | |
| 20-18 | | 3A3-84423-0 * Detent Retainer * デtentリテーナ | 1 | 1 | 1 | |
| 20-19 | | 921603-0518 * Screw * スクリュ | 5 | 5 | 5 | |
| 20-20 | | 3A3-84307-0 * Detent Spring * デtentスプリング | 5 | 5 | 5 | |
| 20-21 | | 3A3-84424-0 * Free Throttle Roller * フリースロットルローラ | 1 | 1 | 1 | |
| 20-22 | | 3A3-84426-0 * Roller Retainer * ローラリテーナ | 1 | 1 | 1 | |
| 20-23 | | 3A3-84425-0 * Free Throttle Spring * フリースロットルスプリング | 1 | 1 | 1 | |
| 20-24 | | 3A3-84365-1 * Throttle Arm * スロットルアーム | 1 | 1 | 1 | |
| 20-25 | | 3A3-84428-0 * Throttle Friction Arm * スロットルフリクションアーム | 1 | 1 | 1 | |
| 20-26 | | 945303-0600 * E-Ring d=6 * Eリング d=6 | 3 | 3 | 3 | |
| 20-27 | | 353-84394-0 * Washer * ワッシャ | 1 | 1 | 1 | |
| 20-28 | | 3A3-84427-0 * Adjust Screw Throttle Friction * アジャストスクリュ スロットルフリクション | 1 | 1 | 1 | |
| 20-29 | | 3A3-84381-0 * Shift Gear Ass'y * シフトギヤアッシ | 1 | 1 | 1 | |

リモコンボックス構成部品
 Fig. 20 COMPONENT PARTS OF REMOTE CONTROL BOX ASS'Y



リモコンボックス構成部品 (電装品関係)

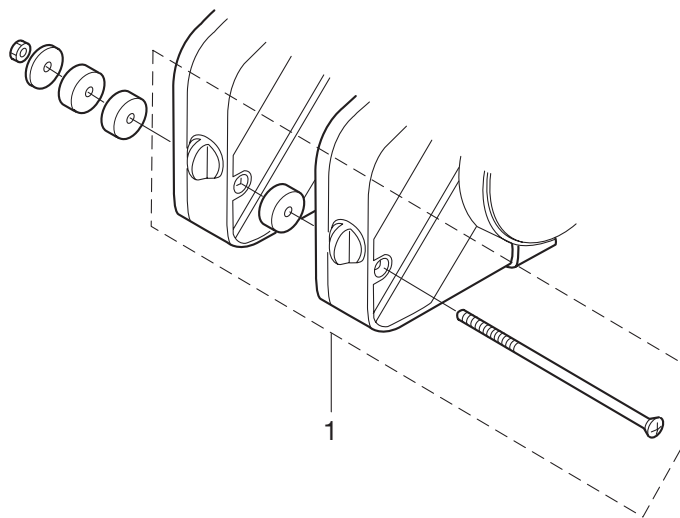
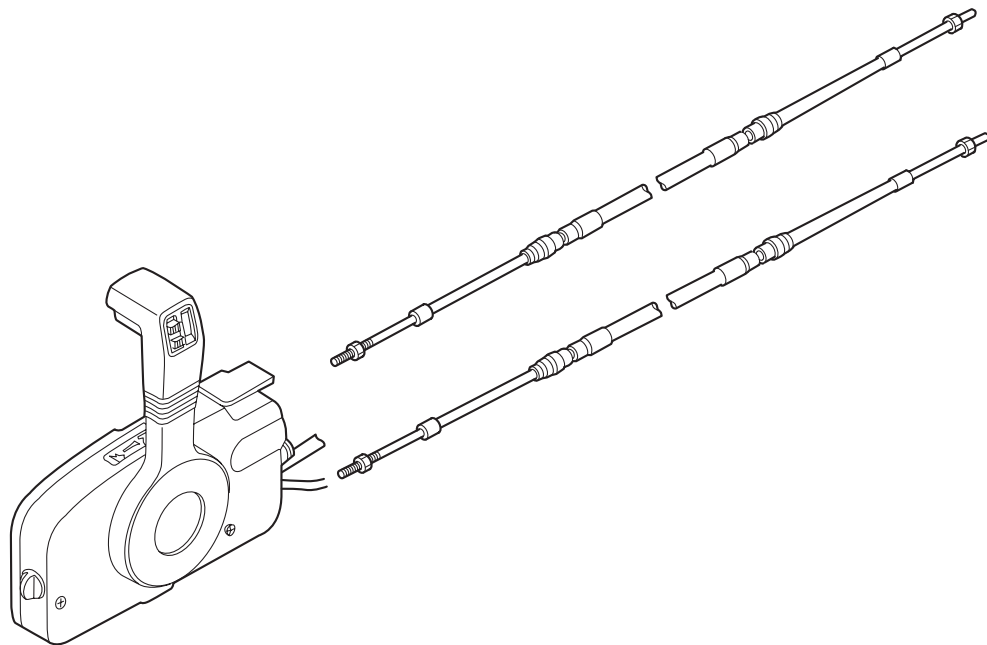
Fig. 21 COMPONENT PARTS OF REMOTE CONTROL BOX (ELECTRICAL PARTS)



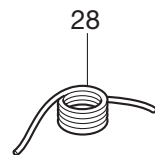
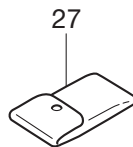
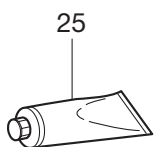
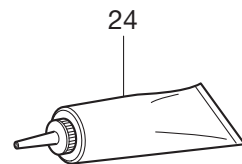
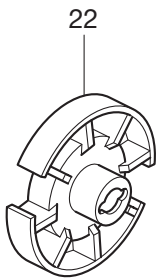
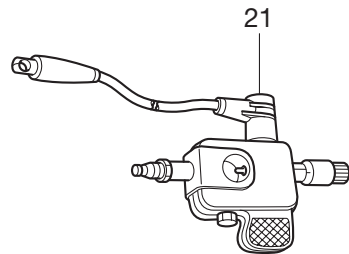
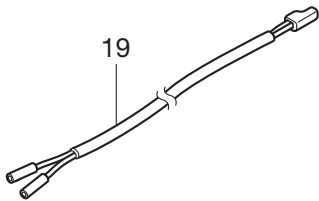
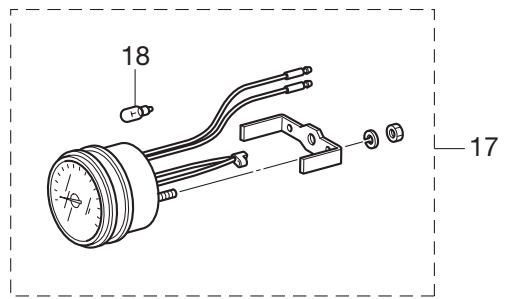
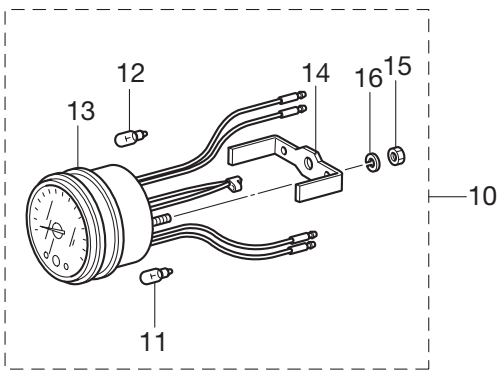
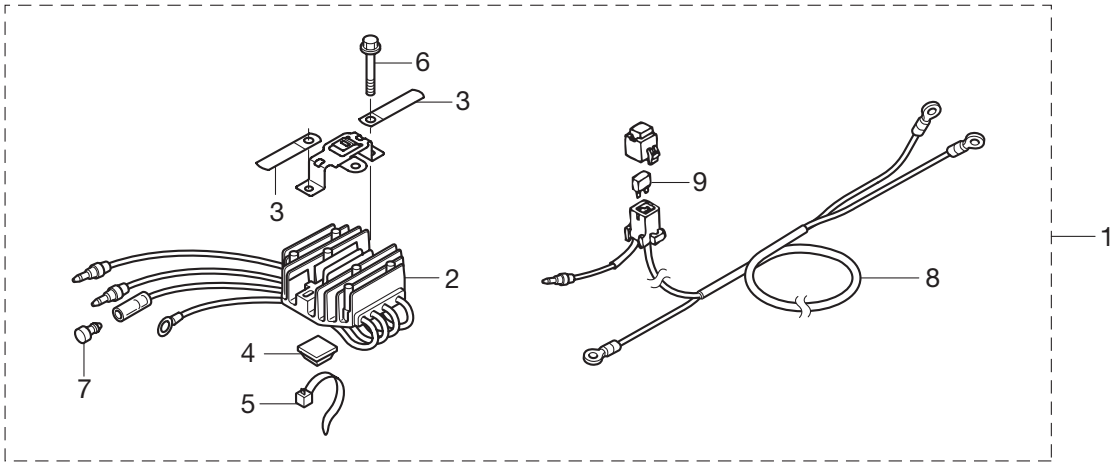
コード色 Cord Colors

| | | |
|----|----------|-------------|
| B | :黒 | Black |
| BR | :茶 | Brown |
| G | :緑 | Green |
| L | :青 | Blue |
| LG | :ライトグリーン | Light green |
| P | :ピンク | Pink |
| R | :赤 | Red |
| SB | :空 | Sky blue |
| W | :白 | White |
| Y | :黄 | Yellow |

オプションパーツ (アクセサリ)
Fig. 22 OPTIONAL PARTS (ACCESSORIES)

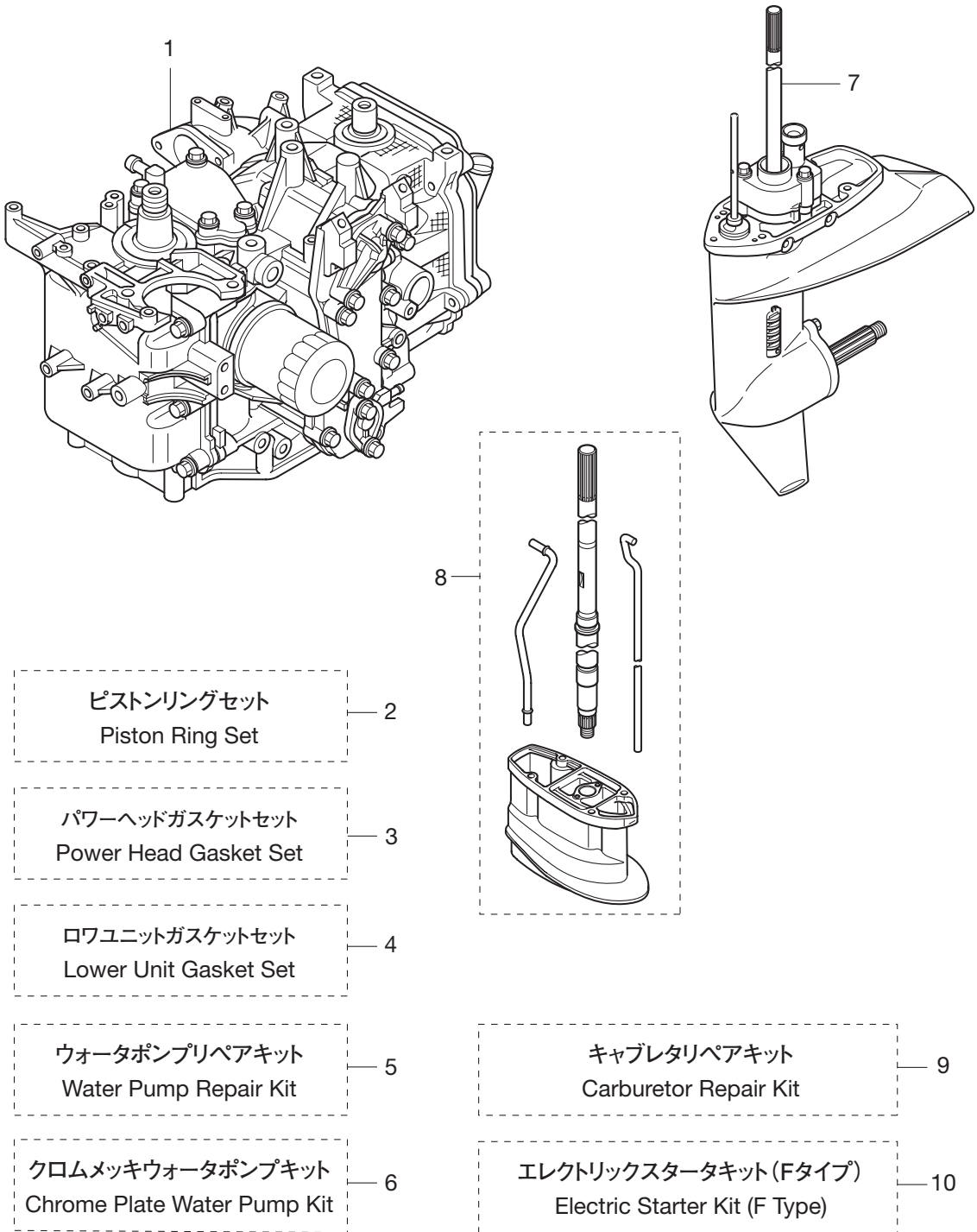


オプションパーツ (アクセサリ) (2)
 Fig. 23 OPTIONAL PARTS (ACCESSORIES) (2)



| 見出番号 Ref. No. | 部品番号 Part No. | 部 品 名 Description | 個数 Q'ty | | | 備 考 Remarks |
|------------------|------------------|---|---------|------|------|---------------------------------|
| | | | F9.9C | F15C | F20C | |
| 23-1 | 3BJ-76160-0 | Rectifier Kit レクチファイヤキット | 1 | 1 | 1 | |
| 23-2 | 3BJ-76060-0 | * Rectifier Complete * レクチファイアコンプリート | 1 | 1 | 1 | |
| 23-3 | 309-06972-0 | * Clamp 6.5-47.5P * クランプ 6.5-47.5P | 2 | 2 | 2 | |
| 23-4 | 3BJ-76164-0 | * Band Mount * バンドマウント | 1 | 1 | 1 | |
| 23-5 | 3Z0-84398-0 | * Band Lead Wire 203 * バンドリードワイヤ 203 | 1 | 1 | 1 | |
| 23-6 | 910103-5625 | * Bolt * ボルト | 2 | 2 | 2 | |
| 23-7 | 3A3-76037-0 | * Cable Terminal Plug * ケーブルターミナルプラグ | 1 | 1 | 1 | |
| 23-8 | 3BJ-76161-0 | * Extension Cord L=3000 * エクステンションコード L=3000 | 1 | 1 | 1 | |
| 23-9 | 3T5-76249-0 | * Fuse 30A * ヒューズ 30A | 1 | 1 | 1 | |
| 23-10 | 3N8-72640-1 | Tachometer (W/Oil Lamp) タコメータ (オイルランプ付) | 1 | 1 | 1 | Selector "12P" for EP/EPT |
| 23-11 | 3B7-72658-0 | * Oil Bulb 12V-1.7W * オイルバルブ 12V-1.7W | 1 | 1 | 1 | for EP/EPT |
| 23-12 | 3B7-72659-0 | * Meter Bulb 12V-1.8W * メータバルブ 12V-1.8W | 1 | 1 | 1 | for EP/EPT |
| 23-13 | 3B7-72656-0 | * Meter Damper * メータダンパ | 1 | 1 | 1 | for EP/EPT |
| 23-14 | 3B7-72661-0 | * Fitting Plate * フィッティングプレート | 1 | 1 | 1 | for EP/EPT |
| 23-15 | 930103-0500 | * Nut * ナット | 2 | 2 | 2 | for EP/EPT |
| 23-16 | 941303-0500 | * Spring Washer * スプリングワッシャ | 2 | 2 | 2 | for EP/EPT |
| 23-17 | 3B7-72530-2 | * Tachometer Ass'y * タコメータアッソシエーション | 1 | 1 | 1 | Selector "12P" for MF/EF/EFT |
| 23-18 | 3B7-72659-0 | * Meter Bulb 12V-1.8W * メータバルブ 12V-1.8W | 1 | 1 | 1 | for MF/EF/EFT |
| 23-19 | 361-72539-0 | Tachometer Lead Wire L=6000 タコメータリードワイヤ L=6000 | 1 | 1 | 1 | for MF/EF/EFT |
| 23-20 | 336-60007-0 | Flushing Plug フラッシングプラグ | 1 | 1 | 1 | |
| 23-21 | 3F3-72540-0 | Spark Tester (PET-4000) スパークテスタ (PET-4000) | 1 | 1 | 1 | |
| 23-22 | 362-64110-0 | Test Propeller Ass'y テストプロペラアッソシエーション | 1 | 1 | 1 | |
| 23-23 | 3AC-72300-0 | Engine Oil (1L) エンジンオイル (1L) | 1 | 1 | 1 | |
| 23-24 | 332-72306-0 | Gear Oil (500mL) ギヤオイル (500mL) | 1 | 1 | 1 | 20 tubes/case |
| 23-25 | 332-72309-0 | Grease (250g) グリス (250g) | 1 | 1 | 1 | 24 tubes/case |
| 23-26 | 3AC-72326-0 | Touch-Up Paint (Aquamarine Blue) タッチアップペイント (アクアマリン) | 1 | 1 | 1 | |
| 23-27 | 3BJ-72100-0 | Tool Kit ツールキット | 1 | 1 | 1 | |
| 23-28 | 3B7-72201-0 | Safety Rope 6-1600mm セーフティロープ 6-1600mm | 1 | 1 | 1 | |
| 23-29 | 3BJ-72120-0 | Rigging Bolt Set リギングボルトセット | 1 | 1 | 1 | |
| | | | | | | |

アッセンブリ キット
Fig. 24 ASSEMBLY KIT



索引

| | | | |
|---------------------------------|-------|-----------------------------|-------|
| <C> | | ウォータパイプシール (アツパ) | 9-36 |
| CD ユニット | 8-14 | ウォータパイプシール (ロウ) | 10-37 |
| CD ユニットコードアッシ | 8-17 | ウォータポンプインベラ | 10-33 |
| CD ユニットブラケット | 8-21 | ウォータポンプガイドプレート | 10-41 |
| C リング | 13-6 | ウォータポンプキット (クロムメッキ) | 24-6 |
| <E> | | ウォータポンプリベアキット | 24-5 |
| E リング d=5 | 11-74 | <エ> | |
| E リング d=6 | 20-26 | エキゾーストカバー (アウタ) | 1-21 |
| <O> | | エキゾーストカバーガスケット | 1-22 |
| O リング | 6-15 | エキゾーストバルブ | 3-15 |
| O リング | 6-39 | エキゾーストバルブシステムシール | 3-21 |
| O リング | 8-53 | エキゾーストプラグ | 9-2 |
| O リング | 13-2 | エクステンションコード (PTT) | 8-35 |
| O リング | 13-5 | エクステンションコード L=3000 | 23-8 |
| O リング | 13-9 | エクステンションハウジング | 9-20 |
| O リング | 13-12 | エクステンションハウジングキット (UL) | 24-8 |
| O リング | 13-25 | エンジンオイル (1L) | 23-23 |
| O リング | 19-17 | エンジンショートブロックキット | 24-1 |
| O リング 1.5-8.5 | 3-25 | エンジンベースメントシール | 9-19 |
| O リング 1.5-10.7 | 3-24 | <オ> | |
| O リング 1.5-10.7 | 6-38 | オイルシール 36-50-7 | 2-3 |
| O リング 1.5-15.5 | 3-26 | オイルシール | 13-30 |
| O リング 1.5-3.5 | 13-11 | オイルシール 12.8-25-7 | 9-5 |
| O リング 2.4-5.8 | 10-51 | オイルシール 13.8-26-9.5 | 10-39 |
| O リング 2.4-59.6 | 10-10 | オイルシール 17-30-9 | 10-11 |
| O リング 2.4-9.8 | 13-4 | オイルシール 18-35-8 | 3-4 |
| O リング 2-62.5 | 13-18 | オイルシール 32-44-9 | 2-2 |
| O リング 3.1-24.4 | 3-37 | オイルストレーナーアッシ | 1-47 |
| O リング 3.5-25.7 | 5-37 | オイルバルブ 12V-1.7W | 23-11 |
| O リング 3.5-25.7 | 11-27 | オイルパンガスケット | 1-45 |
| O リング 3.5-36 | 10-40 | オイルフィラキャップ | 3-36 |
| O リング 3.5-36 | 10-52 | オイルフィルタ | 1-10 |
| O リングオイルポンプ | 3-23 | オイルフィルタボルト | 1-2 |
| <P> | | オイルプレッシャススイッチ | 8-45 |
| PTT スイッチアッシ | 15-30 | オイルポンプアッシ | 3-22 |
| PTT スイッチアッシ | 21-5 | オイルレベルゲージ | 4-1 |
| PTT スイッチカバー | 21-7 | オーバヒートプザー | 21-8 |
| PTT スイッチブラケット | 15-32 | オルタネータアッシ | 8-2 |
| PTT ソレノイドスイッチ (A) | 8-27 | <カ> | |
| PT アッシ | 12-26 | ガイドプレート | 9-3 |
| <ア> | | カウルラッチアッシ | 15-44 |
| アースワイヤ (グラウンド) L=130 | 11-58 | ガスケット | 1-27 |
| アースワイヤ (グラウンド) L=130 | 11-58 | ガスケット | 1-30 |
| アースワイヤ (グラウンド) L=130 | 11-60 | ガスケット | 6-26 |
| アースワイヤ (グラウンド) L=130 | 12-22 | ガスケット 8.1-15-1 | 10-5 |
| アースワイヤ (グラウンド) L=130 | 12-24 | ガスケット PTT/ スイッチ | 15-31 |
| アイドルエキゾーストポートガスケット | 9-17 | ガスケット ドレンスクリュ | 6-26 |
| アイドルエキゾーストポートカバー | 9-14 | ガスケット ドレンスクリュ | 6-34 |
| アイドルエキゾーストポートグロメット | 9-13 | カップリングポンプ | 13-17 |
| アシストコード (赤) 200mm | 21-12 | カバー ケーブルターミナルホルダ | 8-94 |
| アジャスティングスクリュ | 3-7 | カバー プレートステアリング | 14-22 |
| アジャスティングスクリュ | 14-14 | カムシャフトアッシ | 3-5 |
| アジャストスクリュ スロットルフリクション | 20-28 | カムロッド L | 10-46 |
| アジャストナット | 3-8 | カムロッド S | 10-46 |
| アノード | 1-24 | カムロッド UL | 10-46 |
| アノード | 11-10 | カムロッドホルダ | 9-11 |
| アノード | 11-41 | カラー | 11-72 |
| アノード | 12-8 | カラー 10.2-12-12 | 12-16 |
| アノードプラグ | 1-26 | カラー 6.1-9-8.9 | 5-26 |
| アマチュアアッシ | 13-31 | カラー 6.1-9-8.9 | 7-35 |
| <イ> | | カラー 6.1-9-8.9 | 15-38 |
| イグニッションコイル (レジスタンスキャップ付) | 8-42 | カラー 6.2-9-21 | 7-32 |
| インシュレータ | 5-22 | カラー 6.2-9-30.8 | 17-29 |
| インシュレータ (F15C/20C) | 5-22 | カラー 6.2-9-7.4 | 5-27 |
| インテークサイレンサアッシ | 5-23 | カラー 6.2-9-8.7 | 8-24 |
| インテークバルブ | 3-14 | カラー 6.2-9-8.7 | 8-39 |
| インテークバルブシステムシール | 3-20 | カラー 6.2-9-9.3 | 17-20 |
| インレットマニホールド | 5-1 | カラー 6.2-9-9.55 | 1-18 |
| インレットマニホールドガスケット | 5-2 | カラー 6.5-10.5-22.6 | 16-8 |
| <ウ> | | カラー 6-8-6 | 8-91 |
| ウェーブワッシャ | 20-46 | カラー ブラケット | 7-26 |
| ウェーブワッシャ 39.5-52-1.2 | 14-21 | カラー ロッカーアームシャフト | 3-13 |
| ウォータストレーナ | 10-28 | <キ> | |
| ウォータストレーナ サブ | 10-31 | キー ドライブプーリー t=4 | 8-5 |
| ウォータパイプ (L) | 9-34 | キー ポンプインベラ | 10-34 |
| ウォータパイプ (S) | 9-34 | キー マグネット t=3 | 4-3 |
| ウォータパイプ (UL) | 9-34 | キー マグネット t=3 | 4-8 |
| ウォータパイプオウキシリアリマウント | 9-35 | ギャオイル (500mL) | 23-24 |
| ウォータパイプオウキシリアリマウント 13-2.5 | 9-28 | ギャケースアッシ | 10-1 |

| | | | |
|-----------------------------|-------|-----------------------------|-------|
| キャップ | 6-28 | ケーブルターミナルホルダ | 8-90 |
| キャップアッシ | 13-1 | <コ> | |
| キャップナット ブラケットボルト | 11-18 | コイルスプリング | 6-31 |
| キャップナット ブラケットボルト | 12-12 | コイルスプリング (F15C/20C) | 6-31 |
| キャブレタアッシ | 6-1 | コイルブラケット | 8-11 |
| キャブレタアッシ F20C F タイプ (3BJFA) | 6-1 | コーションデカール (A) | 18-7 |
| キャブレタアッシ (EP) | 6-1 | コーションデカール B | 7-21 |
| キャブレタアッシ (EP) | 6-1 | コードアッシ | 8-88 |
| キャブレタアッシ F15C F タイプ (3BHFA) | 6-1 | コードアッシ | 21-11 |
| キャブレタガスケット | 5-21 | コッタ | 3-18 |
| キャブレタカバー | 6-18 | コネクティングロッドアッシ | 2-4 |
| キャブレタカバー | 6-18 | コネクティングロッドボルト | 2-5 |
| キャブレタカバーガスケット | 6-19 | コパイロットデカル | 11-8 |
| キャブレタカバーガスケット | 6-19 | コントロールレバー | 20-44 |
| キャブレタリベアキット | 24-9 | <サ> | |
| キャブレタリベアキット | 24-9 | サーモスタット | 1-14 |
| <ク> | | サーモスタットキャップ | 1-15 |
| クイックコネクタ (メー) | 19-16 | サーモスタットキャップガスケット | 1-16 |
| クラッチ | 10-21 | サブウォータインレットホースブラグ | 10-63 |
| クラッチカム | 10-47 | <シ> | |
| クランクシャフトアッシ | 2-1 | シールシフトレバーブラケット | 15-8 |
| クランプ | 19-5 | シールラバー エブロン | 9-32 |
| クランプ | 19-11 | シールリング 2.4-35 | 5-28 |
| クランプ 6.5-14 | 1-37 | シールリング ドラッグリンク | 17-43 |
| クランプ 6.5-14 | 1-43 | シールワッシャ | 13-7 |
| クランプ 6.5-14 | 5-5 | シフトアーム | 16-6 |
| クランプ 6.5-47.5P | 1-32 | シフトアーム (リモートコントロール) | 17-2 |
| クランプ 6.5-47.5P | 5-8 | シフトギヤアッシ | 20-29 |
| クランプ 6.5-47.5P | 7-27 | シフトデカール (FNR) | 15-49 |
| クランプ 6.5-47.5P | 8-69 | シフトポジションデカール (ハンドルポジション) | 21-13 |
| クランプ 6.5-47.5P | 23-3 | シフトポジションデカール (ハンドルポジションサイド) | 21-14 |
| クランプ 6.5-67P | 1-39 | シフトレバー | 16-7 |
| クランプ 7-120P | 1-41 | シフトレバー (リモートコントロール) | 17-17 |
| クランプスクリュ | 11-4 | シフトレバーシャフト | 16-10 |
| クランプスクリュ | 11-4 | シフトレバーシャフトアッシ | 16-5 |
| クランプスクリュ (PTT) M14P-2.0 | 12-2 | シフトレバーストップ | 16-2 |
| クランプスクリュ (PTT) M14P-2.0 | 12-2 | シフトレバーストップ | 16-3 |
| クランプスクリュアッシ | 11-3 | シフトレバーブラケット | 15-33 |
| クランプスクリュアッシ | 11-3 | シフトレバーブラケットカバー | 15-47 |
| クランプスクリュパッド | 11-7 | シフトレバーホルダ | 16-1 |
| クランプスクリュパッド | 11-7 | シフトレバーロッド | 17-9 |
| クランプスクリュパッド | 12-3 | シフトロッド (L) | 16-11 |
| クランプスクリュパッド | 12-3 | シフトロッドジョイント | 16-12 |
| クランプスクリュハンドル | 11-5 | シム 35-41.9-0.1 | 10-43 |
| クランプスクリュハンドル | 11-5 | シム 35-41.9-0.15 | 10-43 |
| クランプブラケット (L) | 11-9 | シム 35-41.9-0.3 | 10-43 |
| クランプブラケット (PTT-L) | 12-4 | シム 35-41.9-0.5 | 10-43 |
| クランプブラケット (PTT-R) | 12-1 | ジョイント アッシ (アウトレット) | 19-3 |
| クランプブラケット (R) | 11-2 | ジョイント アッシ (インレット) | 19-2 |
| グリス (250g) | 23-25 | ジョイントボルト | 11-65 |
| グリスフィッティング | 11-23 | シリンダ & クランクケースアッシ | 1-1 |
| グリップ | 14-5 | シリンダヘッドガスケット (F15C/20C) | 3-28 |
| グリップ | 20-43 | シリンダピン (ロウ) | 12-32 |
| クリップ 6.8 φ | 5-34 | シリンダピン (アッパ) | 12-27 |
| クリップ φ 12 | 1-34 | シリンダヘッドアッシ | 3-2 |
| クリップ φ 9.4 | 5-40 | シリンダヘッドカバー | 3-33 |
| クリップ φ 9.4 | 15-24 | シリンダヘッドカバーガスケット | 3-34 |
| クリップ フェエルパイプ φ 10 | 1-9 | シリンダヘッドコンプリ - ト | 3-1 |
| グロメット | 15-11 | シリンダヘッドボルト 8-50 | 1-5 |
| グロメット | 15-12 | シリンダヘッドボルト 8-60 | 3-29 |
| グロメット | 20-35 | <ス> | |
| グロメット 17-2.7 | 15-9 | スイベルブラケット (PTT) | 12-13 |
| グロメット 22-2.5 | 15-20 | スイベルブラケットアッシ | 11-21 |
| グロメット オイルドレン | 9-9 | スイベルブラケットシャフトアッシ | 11-15 |
| グロメット オイルプレッシャスイッチ | 8-18 | スクリュ | 1-44 |
| グロメット ケーブル | 17-6 | スクリュ | 5-11 |
| グロメット シフトレバーロッド | 15-43 | スクリュ | 5-20 |
| グロメット シフトロッド | 15-7 | スクリュ | 6-4 |
| グロメット スロットルシャフト | 15-10 | スクリュ | 6-4 |
| グロメット バッテリーコード | 15-6 | スクリュ | 6-7 |
| <ケ> | | スクリュ | 6-7 |
| ケーブルクリップアッシ | 17-5 | スクリュ | 6-17 |
| ケーブルジョイント | 17-11 | スクリュ | 6-20 |
| ケーブルジョイント | 17-23 | スクリュ | 6-35 |
| ケーブルジョイント | 17-32 | スクリュ | 6-35 |
| ケーブルターミナル | 20-30 | スクリュ | 8-9 |
| ケーブルターミナル ブラグ | 8-4 | スクリュ | 8-50 |
| ケーブルターミナル ブラグ | 8-20 | スクリュ | 9-29 |
| ケーブルターミナル ブラグ | 8-20 | スクリュ | 10-29 |
| ケーブルターミナル ブラグ | 8-20 | スクリュ | 10-32 |
| ケーブルターミナル ブラグ | 8-20 | スクリュ | 13-20 |
| ケーブルターミナル ブラグ | 20-3 | スクリュ | 13-28 |
| ケーブルターミナル ブラグ | 23-7 | スクリュ | 13-32 |

| | |
|------------------------|-------|
| スクリュ | 14-10 |
| スクリュ | 14-12 |
| スクリュ | 15-48 |
| スクリュ | 16-15 |
| スクリュ | 20-2 |
| スクリュ | 20-5 |
| スクリュ | 20-17 |
| スクリュ | 20-19 |
| スクリュ | 20-41 |
| スクリュ | 21-4 |
| スクリュ | 21-6 |
| スクリュ 6-20 (プレコート) | 1-31 |
| スターターソレノイドブラケット | 8-66 |
| スタータケース | 7-2 |
| スタータケーブル L=270 | 8-77 |
| スタータシール | 7-20 |
| スタータスプリング | 7-3 |
| スタータソレノイド | 8-64 |
| スタータハンドル | 7-14 |
| スタータモータアシ | 8-46 |
| スタータモータバンド | 8-60 |
| スタータロープ φ 5-1800 | 7-13 |
| スタータロック | 7-16 |
| スタータロックカムスプリング | 7-18 |
| スタータロックスプリング | 7-17 |
| スタータロックワイヤ | 7-19 |
| スタッド | 9-6 |
| スタッド | 9-23 |
| スタッド | 14-4 |
| スタッド 10-95 | 11-30 |
| ステ | 8-29 |
| ステアリングシャフトアシ | 11-24 |
| ステアリングブラケット | 14-25 |
| ステアリングブラケット | 17-35 |
| ストップカムロッドプッシング | 10-53 |
| ストッププッシング | 9-25 |
| ストップリバーロックレバークリップ | 11-64 |
| ストップスイッチアシ | 15-25 |
| ストップスイッチアシ (ロープ付) | 21-9 |
| ストップスイッチランヤードアシ (カール付) | 15-26 |
| ストップスイッチランヤードアシ (カール付) | 21-10 |
| ストップスクリュ | 6-22 |
| ストップスクリュ L=15 | 6-22 |
| ストップスクリュ L=18 | 6-21 |
| ストレージデカール | 15-50 |
| スナップクラッチピン | 10-23 |
| スナップピン d=8 | 17-12 |
| スナップピン d=8 | 17-21 |
| スナップピン d=8 | 17-30 |
| スパークテスタ (PET-4000) | 23-21 |
| スパークプラグ (DCPR6E) | 3-38 |
| スパークプラグデカール | 7-36 |
| スプリットピン 2-12 | 17-15 |
| スプリットピン 3-22 | 10-62 |
| スプリング L=14 | 6-23 |
| スプリング L=14 | 6-23 |
| スプリングクラッチ | 10-24 |
| スプリングピン | 10-49 |
| スプリングピン | 11-52 |
| スプリングピン | 11-78 |
| スプリングピン 3.5-16 | 12-18 |
| スプリングピン 3-12 | 5-12 |
| スプリングピン 3-12 | 10-48 |
| スプリングピン 3-12 | 16-13 |
| スプリングリテーナ クラッチ | 10-25 |
| スプリングワッシャ | 8-55 |
| スプリングワッシャ | 8-58 |
| スプリングワッシャ | 23-16 |
| スベサ | 20-6 |
| スベサ 5-9.5-5 | 17-14 |
| スベサ 6.2-9-15.7 | 15-5 |
| スベサ ドラッグリンク H | 17-39 |
| スラストプレート | 20-11 |
| スラストプレート (アッパ) | 11-26 |
| スラストホルダ フロベラ | 10-59 |
| スラストロッドアシ | 11-19 |
| スラストロッドスプリング | 11-20 |
| スロージェット (#43) | 6-11 |
| スロージェット (#46) (F15C) | 6-11 |
| スロージェット (#52) (F20C) | 6-11 |
| スロットルアーム | 20-24 |
| スロットルシャフト | 14-7 |
| スロットルシャフトサポート | 14-11 |

| | |
|--------------------------|-------|
| スロットルシャフトダンパ A | 14-8 |
| スロットルデカール | 14-6 |
| スロットルドラム | 15-37 |
| スロットルフリクションアーム | 20-25 |
| スロットルレバー (リモートコントロール) | 17-26 |
| スロットルレバーストップ | 17-33 |
| スロットルロッド | 15-46 |
| スロットルロッド リモコンケーブル | 17-24 |
| スロットルワイヤ | 14-17 |
| スロットルワイヤブラケット | 15-41 |
| <セ> | |
| セーフティロープ 6-1600mm | 23-28 |
| セッティングピース チルトストップ | 11-57 |
| セッティングプレート | 11-54 |
| <ソ> | |
| ソレノイドスイッチコード (A) L=300 | 8-31 |
| ソレノイドスイッチコード (B) L=150 | 8-33 |
| <タ> | |
| ターミナルキャップ | 8-32 |
| ターミナルキャップ | 8-34 |
| ターミナルキャップ | 8-76 |
| ターミナルキャップ | 8-79 |
| ターミナルキャップ | 8-80 |
| ダイヤフラムカバー (F15/20C) | 6-32 |
| タイミングベルト | 4-11 |
| ダイヤフラムカバー | 6-32 |
| ダウエルピン 6-12 | 1-4 |
| ダウエルピン 6-12 | 3-3 |
| ダウエルピン 6-12 | 5-7 |
| ダウエルピン 6-12 | 8-13 |
| ダウエルピン 6-12 | 9-10 |
| タコメータ (オイルランプ付) | 23-10 |
| タコメータアシ | 23-17 |
| タコメータリードワイヤ L=6000 | 23-19 |
| タッチアップペイント (アクアマリン) | 23-26 |
| タッピングスクリュ | 7-7 |
| タッピングスクリュ 6-60 | 9-33 |
| タンクフィラキャップガasket | 19-14 |
| ダンパ (ロウ) | 11-33 |
| ダンパスタータモータ | 8-61 |
| <チ> | |
| チェックバルブ | 6-36 |
| チェックバルブ (F15/20C) | 6-36 |
| チョークソレノイド | 5-9 |
| チョークソレノイドフック | 5-13 |
| チョークソレノイドブラケットアシ | 5-14 |
| チョークレバー (チョークソレノイドブラケット) | 5-15 |
| チョークロッド | 5-29 |
| チョークロッド | 15-35 |
| チルトスイッチカバー | 20-42 |
| チルトスイッチプラグ | 20-45 |
| チルトスイッチプラグ | 20-45 |
| チルトストップ | 11-51 |
| チルトストップ (PTT) | 12-14 |
| チルトストップバグリップ | 12-15 |
| チルトストップスプリング | 12-19 |
| チルトハンドル | 18-3 |
| <ツ> | |
| ツインリモートコントロールボックスキット | 22-1 |
| ツールキット | 23-27 |
| <テ> | |
| ディスク コパイロット | 11-50 |
| ディスタンスピース | 11-12 |
| ティラハンドル | 14-2 |
| ティラハンドルサブアシ | 14-1 |
| デカール (トーハツ) | 21-15 |
| デカール (レバー) | 21-16 |
| デカールセット (F15C) | 18-6 |
| デカールセット (F20C) | 18-6 |
| デカールセット (F9.9C) | 18-6 |
| テストフロベラアシ | 23-22 |
| デテントスプリング | 20-20 |
| デテントリテーナ | 20-18 |
| デテントローラ | 20-15 |
| <ト> | |
| トップカウルアシ (サービス) | 18-1 |
| トップカウルシール (L=1520) | 18-2 |
| ドライブギヤ | 20-31 |
| ドライブシャフト (L) | 10-44 |
| ドライブシャフト (S) | 10-44 |
| ドライブシャフト (UL) | 10-44 |
| ドライブシャフトハウジングアシ (S) | 9-1 |
| ドライブシャフトハウジングアシ L | 9-1 |

| | | | |
|------------------------------|-------|-------------------------------|-------|
| ドライブシャフトハウジングカバー (L)..... | 9-31 | ヒューズホルダブラケット..... | 8-86 |
| ドライブシャフトハウジングカバー (R)..... | 9-30 | ヒューズワイヤアッシ (L=720)..... | 8-84 |
| ドライブシャフトブッシング..... | 9-24 | ヒューズワイヤアッシ L=185..... | 8-82 |
| ドライブプーリー (タイミングプーリー)..... | 4-2 | ピン..... | 11-22 |
| ドラッグリンクアッシH..... | 17-38 | ピンクラッチ 5-30mm..... | 10-22 |
| ドリアンプーリー..... | 4-7 | <フ> | |
| トリムタブ..... | 10-13 | フィッティングプレート..... | 23-14 |
| トリムロックピン..... | 12-5 | フィルタ..... | 6-37 |
| ドレンスクリュ..... | 6-25 | フィルタ..... | 13-16 |
| ドレンスクリュ..... | 6-25 | フィルタ..... | 19-18 |
| ドレンスクリュ..... | 6-33 | フェルホースプロテクタ (φ 10.7-280)..... | 15-21 |
| ドレンボルト..... | 9-7 | ブッシュロッドクラッチ..... | 10-26 |
| <ナ> | | ブッシング..... | 7-5 |
| ナイロンナット (2T) M8=P1.25..... | 11-46 | ブッシング..... | 11-67 |
| ナイロンナット (2T) M8=P1.25..... | 12-7 | ブッシング (チョークソレノイドブラケット)..... | 5-16 |
| ナイロンナット 10P1.5..... | 11-31 | ブッシング 1..... | 8-51 |
| ナイロンナット 3/8..... | 17-41 | ブッシング 13-16-31..... | 12-28 |
| ナイロンナット 4P0.7..... | 10-30 | ブッシング 13-16-31..... | 12-33 |
| ナイロンナット 6P1.0..... | 18-5 | ブッシング 13-17-19.5..... | 12-29 |
| ナイロンナット 7/8..... | 11-16 | ブッシング 2..... | 8-52 |
| ナット..... | 6-24 | ブッシング 26-32..... | 11-17 |
| ナット..... | 7-22 | ブッシング 28-31-35..... | 11-25 |
| ナット..... | 8-6 | ブッシング 8.2-10-26.5..... | 11-53 |
| ナット..... | 8-56 | ブッシング 8.4-10-11..... | 14-9 |
| ナット..... | 9-22 | ブッシング A..... | 20-12 |
| ナット..... | 10-55 | ブッシング B..... | 20-4 |
| ナット..... | 11-14 | ブッシング D..... | 20-48 |
| ナット..... | 11-39 | ブッシングカムロッド..... | 10-50 |
| ナット..... | 11-81 | ブッシングチョークノブ..... | 15-34 |
| ナット..... | 12-38 | ブッシングハンドル..... | 14-19 |
| ナット..... | 14-15 | フェルゲージベントキャップアッシ..... | 19-13 |
| ナット..... | 14-23 | フェルコネクタ (エンジンメーラ)..... | 15-16 |
| ナット..... | 16-16 | フェルコネクタ (エンジンフィメーラ)..... | 19-10 |
| ナット..... | 17-10 | フェルコネクタ (タンク、フィメーラ)..... | 19-9 |
| ナット..... | 20-8 | フェルコネクタ (タンク、フィメーラ)..... | 19-9 |
| ナット..... | 20-33 | フェルコネクタプロテクタ..... | 15-18 |
| ナット..... | 23-15 | フェルコネクタマーク..... | 19-8 |
| ナット プーリー..... | 4-6 | フェルタンクアッシ 12L (トーハツ)..... | 19-12 |
| ナット ベベルギア B..... | 10-17 | フェルフィルタアッシ..... | 15-22 |
| <ニ> | | フェルボンブアッシ..... | 5-36 |
| ニップル..... | 5-35 | フライホイール (リングギヤ付)..... | 8-1 |
| ニップル 10-32..... | 1-3 | ブライマバルブ..... | 19-4 |
| ニップル ウォータ..... | 15-14 | ブライマバルブアッシ..... | 19-1 |
| ニュートラルスイッチ..... | 15-28 | ブライマバルブアッシ..... | 19-1 |
| ニュートラルスイッチ (リモートコントロール)..... | 21-3 | ブラグ..... | 6-13 |
| ニュートラルスイッチブラケット..... | 15-29 | ブラグ..... | 6-14 |
| ニュートラルロックアーム..... | 20-38 | ブラグ..... | 10-4 |
| ニュートラルロックスプリング..... | 20-39 | ブラグキャップ (抵抗入り)..... | 8-43 |
| <ハ> | | ブラケット..... | 1-19 |
| バイロットランプアッシ..... | 15-13 | ブラケット PTT ソレノイド..... | 8-36 |
| バッテリーケーブル L=2750..... | 8-73 | ブラシ..... | 13-26 |
| バルサコイル (ギボシ端子 メス & メス)..... | 8-3 | ブラシスプリング..... | 13-27 |
| バルブアッシ..... | 13-10 | ブラシホルダ..... | 13-29 |
| バルブスプリング L=35..... | 3-16 | ブラシホルダアッシ..... | 8-49 |
| バルブスプリングシート..... | 3-19 | ブラスチックリベット 6.5..... | 14-3 |
| パワーヘッドガスケットセット..... | 24-3 | フラッシングブラグ..... | 23-20 |
| ハンガ..... | 1-11 | ブランジャ チョークソレノイド..... | 5-10 |
| バンドマウント..... | 8-70 | ブランジャアッシ..... | 1-35 |
| バンドマウント..... | 23-4 | ブランジャアッシカバー..... | 1-36 |
| バンドリードワイヤ..... | 13-19 | ブランジャコンプリート..... | 6-30 |
| バンドリードワイヤ..... | 21-17 | ブランジャコンプリート (F15C/20C)..... | 6-30 |
| バンドリードワイヤ 135..... | 1-20 | ブリーザチャンバカバー..... | 1-29 |
| バンドリードワイヤ 135..... | 8-26 | ブリーザホース L=290..... | 5-31 |
| バンドリードワイヤ 135..... | 8-41 | ブリーザホース L=50..... | 5-32 |
| バンドリードワイヤ 135..... | 8-87 | フリースロットルスプリング..... | 20-23 |
| バンドリードワイヤ 135..... | 8-89 | フリースロットルドラム..... | 20-47 |
| バンドリードワイヤ 158..... | 1-48 | フリースロットルレバー..... | 20-16 |
| バンドリードワイヤ 203..... | 8-71 | フリースロットルローラ..... | 20-21 |
| バンドリードワイヤ 203..... | 12-36 | フリクションスプリング..... | 7-10 |
| バンドリードワイヤ 203..... | 23-5 | フリクションスプリング..... | 11-56 |
| <ヒ> | | フリクションピース..... | 14-13 |
| ピストン..... | 2-6 | フリクションプレート..... | 7-11 |
| ピストンピン..... | 2-10 | フリクションレバー..... | 11-43 |
| ピストンピンクリップ..... | 2-11 | プレート..... | 6-16 |
| ピストンリング (STD) 1st..... | 2-7 | プレート..... | 12-11 |
| ピストンリング (STD) 2nd..... | 2-8 | プレート アイドルエキゾーストポート..... | 9-15 |
| ピストンリング オイル (STD)..... | 2-9 | プレート コパイロット..... | 11-47 |
| ピストンリングセット (STD)..... | 24-2 | プレート ロックアーム..... | 20-49 |
| ピックアップエルボアッシ (12L)..... | 19-15 | ブレンシャフトベアリング (ブルー)..... | 2-12 |
| ピニオンアッシ..... | 8-47 | ブレンシャフトベアリング (レッド)..... | 2-12 |
| ヒューズ 20A..... | 8-83 | ブレ-カ..... | 13-23 |
| ヒューズ 20A..... | 8-85 | ブレ-カホルダ..... | 13-24 |
| ヒューズ 30A..... | 23-9 | ブレイコテッドボルト..... | 4-9 |

| | |
|---------------------------------|-------|
| プレコーテッドボルト | 8-15 |
| フロート | 6-5 |
| フロートアームピン | 6-6 |
| フロートチャンバ | 6-2 |
| フロートチャンバ(F20C) | 6-2 |
| フロートチャンバガasket | 6-3 |
| フロートチャンバガasket | 6-3 |
| フロートバルブ | 6-8 |
| プロテクタ | 14-18 |
| プロテクタ φ 107-75 | 8-81 |
| プロテクタ (φ 107-180) | 8-78 |
| プロテクタ (φ 107-320) | 8-74 |
| プロペラアッシ (10") (3 × 235 × 254) | 10-57 |
| プロペラアッシ (11.5") (3 × 235 × 292) | 10-57 |
| プロペラアッシ (6") (3 × 234 × 155) | 10-57 |
| プロペラアッシ (7") (3 × 234 × 174) | 10-57 |
| プロペラアッシ (7") (4 × 254 × 178) | 10-57 |
| プロペラアッシ (8") (3 × 235 × 203) | 10-57 |
| プロペラアッシ (9") (3 × 235 × 229) | 10-57 |
| プロペラシャフト | 10-20 |
| プロペラシャフトハウジング | 10-7 |
| プロペラシャフトハウジングアッシ | 10-6 |
| プロペラナット | 10-60 |
| プロペラハードウェアキット | 10-58 |
| <ヘ> | |
| ベベルギヤ A アッシ | 10-15 |
| ベベルギヤ B | 10-16 |
| ベベルギヤ C | 10-18 |
| ベルトガイド | 4-4 |
| ベルトカバー | 7-28 |
| <ホ> | |
| ホース | 1-8 |
| ホース | 1-33 |
| ホース | 1-49 |
| ホース | 5-33 |
| ホース | 5-39 |
| ホース | 15-15 |
| ホース | 15-19 |
| ホース | 15-23 |
| ホース | 19-6 |
| ホース | 19-6 |
| ホース | 19-7 |
| ホース | 19-7 |
| ボールスチール 3/8 | 10-27 |
| ボールベアリング 6205HS | 10-3 |
| ボールベアリング 6205HS | 10-9 |
| ボールベアリング 7302A | 10-45 |
| ボトムカウル | 15-1 |
| ボルト | 1-6 |
| ボルト | 1-12 |
| ボルト | 1-17 |
| ボルト | 1-23 |
| ボルト | 1-25 |
| ボルト | 1-28 |
| ボルト | 1-38 |
| ボルト | 1-40 |
| ボルト | 1-42 |
| ボルト | 1-46 |
| ボルト | 3-27 |
| ボルト | 3-30 |
| ボルト | 3-31 |
| ボルト | 3-35 |
| ボルト | 5-3 |
| ボルト | 5-24 |
| ボルト | 5-38 |
| ボルト | 7-24 |
| ボルト | 7-25 |
| ボルト | 7-29 |
| ボルト | 7-33 |
| ボルト | 8-8 |
| ボルト | 8-12 |
| ボルト | 8-19 |
| ボルト | 8-25 |
| ボルト | 8-28 |
| ボルト | 8-30 |
| ボルト | 8-40 |
| ボルト | 8-44 |
| ボルト | 8-57 |
| ボルト | 8-62 |
| ボルト | 8-63 |
| ボルト | 8-65 |
| ボルト | 8-72 |
| ボルト | 8-92 |

| | |
|----------------------|-------|
| ボルト | 8-93 |
| ボルト | 9-12 |
| ボルト | 9-16 |
| ボルト | 9-18 |
| ボルト | 9-26 |
| ボルト | 10-12 |
| ボルト | 10-14 |
| ボルト | 10-42 |
| ボルト | 10-54 |
| ボルト | 11-11 |
| ボルト | 11-29 |
| ボルト | 11-37 |
| ボルト | 11-38 |
| ボルト | 11-42 |
| ボルト | 11-48 |
| ボルト | 11-55 |
| ボルト | 11-59 |
| ボルト | 11-80 |
| ボルト | 12-21 |
| ボルト | 12-30 |
| ボルト | 12-35 |
| ボルト | 12-37 |
| ボルト | 13-14 |
| ボルト | 13-15 |
| ボルト | 13-21 |
| ボルト | 15-2 |
| ボルト | 15-17 |
| ボルト | 15-17 |
| ボルト | 15-17 |
| ボルト | 15-36 |
| ボルト | 15-39 |
| ボルト | 15-42 |
| ボルト | 15-45 |
| ボルト | 16-4 |
| ボルト | 16-9 |
| ボルト | 17-4 |
| ボルト | 17-18 |
| ボルト | 17-27 |
| ボルト | 17-34 |
| ボルト | 17-36 |
| ボルト | 20-14 |
| ボルト | 20-34 |
| ボルト | 23-6 |
| ボルト 10-80 P1.5 | 14-26 |
| ボルト 3/8-50 | 17-40 |
| ボルト 5-16 | 12-9 |
| ボルト コパイロット | 11-45 |
| ボルト スタータシャフト | 7-12 |
| ボルト ワッシャー付 | 5-6 |
| ボルト ワッシャー付 | 8-67 |
| ボルト ワッシャー付 | 8-75 |
| ボルト ワッシャー付 | 9-4 |
| ボルト ワッシャー付 | 11-61 |
| ボルト ワッシャー付 | 12-23 |
| ボルト ワッシャー付 | 12-25 |
| ボルト、6-35 (ワッシャー付) | 17-8 |
| ポンプ | 13-13 |
| ポンプケース (アッパ) | 10-35 |
| ポンプケース (ロウ) | 10-38 |
| ポンプケーススライナ | 10-36 |
| <マ> | |
| マウント モータカバーロア | 15-4 |
| マウントブラケット (L) | 11-36 |
| マウントブラケット (R) | 11-35 |
| マニュアルバルブアッシ | 13-3 |
| <メ> | |
| メインジェット (#121) | 6-10 |
| メインジェット (#88) | 6-9 |
| メインジェット (#99) (F15C) | 6-9 |
| メインスイッチアッシ | 15-27 |
| メインスイッチアッシ | 21-1 |
| メインスイッチキー (No.301) | 21-2 |
| メインスイッチキー (No.302) | 21-2 |
| メインスイッチキー (No.303) | 21-2 |
| メインノズル (F15C Fタイプ) | 6-12 |
| メインノズル (F20C Fタイプ) | 6-12 |
| メインノズル EP | 6-12 |
| メータダンパ | 23-13 |
| メータバルブ 12V-1.8W | 23-12 |
| メータバルブ 12V-1.8W | 23-18 |
| <モ> | |
| モータブラケットアッシ | 13-22 |
| <ヨ> | |

| | | | |
|---------------------------|-------|------------------|-------|
| ヨークアッシ | 13-33 | ワッシャ | 12-17 |
| <ラ> | | ワッシャ | 12-39 |
| ラチエット | 7-6 | ワッシャ | 14-16 |
| ラバーブーツ | 6-29 | ワッシャ | 14-24 |
| ラバーマウント | 8-22 | ワッシャ | 14-27 |
| ラバーマウント | 8-37 | ワッシャ | 17-37 |
| ラバーマウント | 7-31 | ワッシャ | 20-9 |
| ラバーマウント (アッパ) | 11-28 | ワッシャ | 20-13 |
| ラバーマウント (アッパ) | 11-28 | ワッシャ | 20-27 |
| ラバーマウント (ロウ) | 11-34 | ワッシャ 12.5-32-2.5 | 10-61 |
| ラベルオイルプレッシャ | 18-8 | ワッシャ 13.2-21.8-2 | 3-12 |
| <リ> | | ワッシャ 16-27-3.2 | 8-7 |
| リール | 7-4 | ワッシャ 17.1-22-1.5 | 10-19 |
| リギングボルトセット | 23-29 | ワッシャ 22-36-1 | 12-10 |
| リコイルスタータアッシ | 7-1 | ワッシャ 39-52-1 | 14-20 |
| リターンズプリング | 7-8 | ワッシャ 6.5-19-3.2 | 4-10 |
| リターンズプリング | 7-9 | ワッシャ 6.5-23-1.5 | 12-20 |
| リテーナ | 3-17 | ワッシャ 6.5-23-1.5 | 12-31 |
| リテーナリング | 6-27 | ワッシャ 6-16-1.5 | 7-23 |
| リバースロック | 11-70 | ワッシャ 6-16-1.5 | 7-30 |
| リバースロックアーム | 11-71 | ワッシャ 6-16-1.5 | 7-34 |
| リバースロックシャフト B | 11-73 | ワッシャ 6-16-1.5 | 8-16 |
| リバースロックスプリング | 11-76 | ワッシャ 6-16-1.5 | 8-23 |
| リバースロックリンク | 11-77 | ワッシャ 6-16-1.5 | 8-38 |
| リバースロックリンクジョイント | 16-14 | ワッシャ 6-16-1.5 | 11-69 |
| リバースロックレバー | 11-62 | ワッシャ 6-16-1.5 | 15-40 |
| リバースロックレバーグリップ | 11-63 | ワッシャ 6-16-1.5 | 17-19 |
| リバースロックレバースプリング | 11-75 | ワッシャ 6-16-1.5 | 17-28 |
| リベット 3-22 | 11-6 | ワッシャ 6-16-1.5 | 18-4 |
| リベット 3-22 | 11-6 | ワッシャ 8.1-15-1.3 | 5-17 |
| リモートコントロールケーブルスター | 17-3 | ワッシャ 8.1-16-1.5 | 9-21 |
| リモートコントロールケーブルスターカバー | 17-7 | ワッシャ 8.1-16-1.5 | 10-56 |
| リモートコントロールフィッティングアッシ | 17-1 | ワッシャ 8.1-16-1.5 | 11-40 |
| リモートコントロールヘッドアッシ (RC5A) | 20-1 | ワッシャ 8.1-16-1.5 | 12-6 |
| リモートコントロールヘッドアッシ (RC5B) | 20-1 | ワッシャ 8.1-20-0.8 | 11-44 |
| リヤハウジング | 20-36 | ワッシャ 8.5-18-1.6 | 11-68 |
| リヤパネル | 20-37 | ワッシャ 8.5-18-1.6 | 17-13 |
| リリーフバルブアッシ | 13-8 | ワッシャ 8.5-18-1.6 | 17-22 |
| リンクロッド | 5-18 | ワッシャ 8.5-18-1.6 | 17-31 |
| <レ> | | ワッシャ 8.5-28-1 | 12-34 |
| レクチファイアコンプリート | 8-68 | ワッシャ 9.6-18-2 | 17-42 |
| レクチファイアコンプリート | 23-2 | ワッシャ コパイロット | 11-49 |
| レクチファイアキット | 23-1 | ワッシャ ラバースマウント | 15-3 |
| <ロ> | | ワッシャ リモコンボックス | 20-7 |
| ロープアンカ | 7-15 | ワッシャ ロックアーム | 20-40 |
| ローラ | 20-10 | | |
| ローラベアリング | 10-2 | | |
| ローラベアリング 17-24-20 | 10-8 | | |
| ローラリテーナ | 20-22 | | |
| ロッカアーム | 3-6 | | |
| ロッカアームシャフト | 3-9 | | |
| ロッカシャフトスプリング (L=30) | 3-10 | | |
| ロッカシャフトスプリング (L=50) | 3-11 | | |
| ロックプレート | 9-27 | | |
| ロックプレート ウォータパイプ | 11-1 | | |
| ロックワッシャ | 4-5 | | |
| ロッドスナップ | 5-19 | | |
| ロッドスナップ 3.2-2 | 5-30 | | |
| ロッドスナップ 3.5-2 | 11-79 | | |
| ロッドスナップ 3-B | 17-25 | | |
| ロッドスナップ 5-3 | 17-16 | | |
| ロウユニットアッシ (L) | 24-7 | | |
| ロウユニットアッシ (S) | 24-7 | | |
| ロウユニットガスケットセット | 24-4 | | |
| <ワ> | | | |
| ワイヤカバー | 20-32 | | |
| ワイヤリングダイヤフラムデカル | 8-95 | | |
| ワイヤリングダイヤフラムデカル (MF & EF) | 8-95 | | |
| ワッシャ | 1-7 | | |
| ワッシャ | 1-13 | | |
| ワッシャ | 3-32 | | |
| ワッシャ | 5-4 | | |
| ワッシャ | 5-25 | | |
| ワッシャ | 8-10 | | |
| ワッシャ | 8-48 | | |
| ワッシャ | 8-54 | | |
| ワッシャ | 8-59 | | |
| ワッシャ | 9-8 | | |
| ワッシャ | 11-13 | | |
| ワッシャ | 11-13 | | |
| ワッシャ | 11-32 | | |
| ワッシャ | 11-66 | | |
| ワッシャ | 11-82 | | |

| | | | | | |
|---------------------------------------|-------|---|-------|---------------------------------------|-------|
| Clip ϕ 9.4..... | 5-40 | Engine Basement Seal | 9-19 | Ground (Earth Wire) L=130 | 12-22 |
| Clip ϕ 9.4..... | 15-24 | Engine Oil (1L) | 23-23 | Ground (Earth Wire) L=130 | 12-24 |
| Clutch..... | 10-21 | Engine Short Block Kit | 24-1 | Guide Plate..... | 9-3 |
| Clutch Cam..... | 10-47 | E-Ring d=5 | 11-74 | <H> | |
| Coil Bracket | 8-11 | E-Ring d=6 | 20-26 | Hanger..... | 1-11 |
| Coil Spring | 6-31 | Exhaust Cover (Outer) | 1-21 | Hose | 1-8 |
| Coil Spring (F15C/20C)..... | 6-31 | Exhaust Cover Gasket | 1-22 | Hose | 1-33 |
| Collar | 11-72 | Exhaust Plug | 9-2 | Hose | 1-49 |
| Collar 10.2-12-12 | 12-16 | Exhaust Valve | 3-15 | Hose | 5-33 |
| Collar 6.1-9-8.9 | 5-26 | Exhaust Valve Stem Seal | 3-21 | Hose | 5-39 |
| Collar 6.1-9-8.9 | 7-35 | Extension Cord (PTT) | 8-35 | Hose | 15-15 |
| Collar 6.1-9-8.9 | 15-38 | Extension Cord L=3000 | 23-8 | Hose | 15-19 |
| Collar 6.2-9-21 | 7-32 | Extension Housing..... | 9-20 | Hose | 15-23 |
| Collar 6.2-9-30.8 | 17-29 | Extension Housing Kit (UL) | 24-8 | Hose | 19-6 |
| Collar 6.2-9-7.4 | 5-27 | <F> | | Hose | 19-6 |
| Collar 6.2-9-8.7 | 8-24 | Filter | 6-37 | Hose | 19-7 |
| Collar 6.2-9-8.7 | 8-39 | Filter | 13-16 | Hose | 19-7 |
| Collar 6.2-9-9.3 | 17-20 | Filter | 19-18 | <I> | |
| Collar 6.2-9-9.55 | 1-18 | Fitting Plate | 23-14 | Idle Exhaust Port Cover | 9-14 |
| Collar 6.5-10.5-22.6 | 16-8 | Float | 6-5 | Idle Exhaust Port Gasket | 9-17 |
| Collar 6-8-6..... | 8-91 | Float Arm Pin | 6-6 | Idle Exhaust Port Grommet | 9-13 |
| Collar Bracket | 7-26 | Float Chamber | 6-2 | Ignition Coil W/Resistance-Cap..... | 8-42 |
| Collar Rocker Arm Shaft..... | 3-13 | Float Chamber (F20C) | 6-2 | Insulator | 5-22 |
| Connecting Rod Ass'y..... | 2-4 | Float Chamber Gasket | 6-3 | Insulator (F15C/20C)..... | 5-22 |
| Connecting Rod Bolt..... | 2-5 | Float Chamber Gasket | 6-3 | Intake Manifold..... | 5-1 |
| Control Lever..... | 20-44 | Float Valve | 6-8 | Intake Manifold Gasket | 5-2 |
| Co-Pilot Decal | 11-8 | Flushing Plug..... | 23-20 | Intake Silencer Ass'y | 5-23 |
| Cord Ass'y..... | 8-88 | Flywheel (W/Ring Gear)..... | 8-1 | Intake Valve | 3-14 |
| Cord Ass'y..... | 21-11 | Free Throttle Drum | 20-47 | Intake Valve Stem Seal..... | 3-20 |
| Cotter..... | 3-18 | Free Throttle Lever | 20-16 | <J> | |
| Coupling Pump | 13-17 | Free Throttle Roller | 20-21 | Joint Ass'y (Inlet) | 19-2 |
| Cover Cable Terminal Holder..... | 8-94 | Free Throttle Spring | 20-23 | Joint Ass'y (Outlet)..... | 19-3 |
| Cover Plate Steering | 14-22 | Friction Lever..... | 11-43 | <K> | |
| Cowl Latch Ass'y..... | 15-44 | Friction Piece..... | 14-13 | Key Drive Pulley t=4 | 8-5 |
| Crankshaft Ass'y | 2-1 | Friction Plate | 7-11 | Key Magneto t=3 | 4-3 |
| C-Ring | 13-6 | Friction Spring..... | 7-10 | Key Magneto t=3 | 4-8 |
| Cyl Block & Crankcase Ass'y | 1-1 | Friction Spring..... | 11-56 | Key Pump Impeller | 10-34 |
| Cylinder Head Ass'y..... | 3-2 | Fuel Connector (Engine Female) | 19-10 | <L> | |
| Cylinder Head Bolt 8-50..... | 1-5 | Fuel Connector (Engine Male) | 15-16 | Link Rod..... | 5-18 |
| Cylinder Head Bolt 8-60..... | 3-29 | Fuel Connector (Tank side, Female) | 19-9 | Lock Plate | 9-27 |
| Cylinder Head Complete..... | 3-1 | Fuel Connector (Tank side, Female) | 19-9 | Lock Plate Water Pipe..... | 11-1 |
| Cylinder Head Cover..... | 3-33 | Fuel Connector Mark | 19-8 | Lock Washer..... | 4-5 |
| Cylinder Head Cover Gasket..... | 3-34 | Fuel Connector Protector | 15-18 | Lower Unit Ass'y (L)..... | 24-7 |
| Cylinder Head Gasket (F15C/20C) | 3-28 | Fuel Filter Ass'y..... | 15-22 | Lower Unit Ass'y (S)..... | 24-7 |
| Cylinder Pin (Lower) | 12-32 | Fuel Gauge Vent Cap Ass'y..... | 19-13 | Lower Unit Gasket Set | 24-4 |
| Cylinder Pin (Upper) | 12-27 | Fuel Hose Protector (ϕ 10.7-280)..... | 15-21 | <M> | |
| <D> | | Fuel Pump Ass'y..... | 5-36 | Main Jet (#121) | 6-10 |
| Damper | 8-61 | Fuel Tank Ass'y 12L(TOHATSU) | 19-12 | Main Jet (#88) | 6-9 |
| Damper (Lower) | 11-33 | Fuse 20A | 8-83 | Main Jet (#99) (F15C) | 6-9 |
| Decal (Lever) | 21-16 | Fuse 20A | 8-85 | Main Nozzle | 6-12 |
| Decal (TOHATSU) | 21-15 | Fuse 30A | 23-9 | Main Nozzle (F15C F type) | 6-12 |
| Decal Set (F15C) | 18-6 | Fuse Holder Bracket | 8-86 | Main Nozzle (F20C F type) | 6-12 |
| Decal Set (F20C) | 18-6 | Fuse Wire Ass'y (L=720) | 8-84 | Main Switch Ass'y | 15-27 |
| Decal Set (F9.9C) | 18-6 | Fuse Wire Ass'y L=185 | 8-82 | Main Switch Ass'y | 21-1 |
| Detent Retainer | 20-18 | <G> | | Main Switch Key (No.301) | 21-2 |
| Detent Roller | 20-15 | Gasket | 1-27 | Main Switch Key (No.302) | 21-2 |
| Detent Spring | 20-20 | Gasket | 1-30 | Main Switch Key (No.303) | 21-2 |
| Diaphragm Cover..... | 6-32 | Gasket | 6-26 | Manual Valve Ass'y | 13-3 |
| Diaphragm Cover (F15/20C) | 6-32 | Gasket 8.1-15-1..... | 10-5 | Meter Bulb 12V-1.8W | 23-12 |
| Disc Co-Pilot..... | 11-50 | Gasket Drain Screw | 6-26 | Meter Bulb 12V-1.8W | 23-18 |
| Distance Piece..... | 11-12 | Gasket Drain Screw | 6-34 | Meter Damper..... | 23-13 |
| Dowel Pin 6-12 | 1-4 | Gasket PTT/switch..... | 15-31 | Motor Bracket Ass'y..... | 13-22 |
| Dowel Pin 6-12 | 3-3 | Gear Case Ass'y..... | 10-1 | Mount Bracket (L)..... | 11-36 |
| Dowel Pin 6-12 | 5-7 | Gear Oil (500mL)..... | 23-24 | Mount Bracket * | 11-35 |
| Dowel Pin 6-12 | 8-13 | Grease (250g)..... | 23-25 | Mount Motor Cover Lower..... | 15-4 |
| Dowel Pin 6-12 | 9-10 | Grease Fitting | 11-23 | <N> | |
| Drag Link Ass'y H | 17-38 | Grip | 14-5 | Neutral Lock Arm | 20-38 |
| Drain Bolt | 9-7 | Grip | 20-43 | Neutral Lock Spring..... | 20-39 |
| Drain Screw | 6-25 | Grommet | 15-11 | Neutral Lock Switch..... | 15-28 |
| Drain Screw | 6-25 | Grommet | 15-12 | Neutral Switch (Remote Control) | 21-3 |
| Drain Screw | 6-33 | Grommet | 20-35 | Neutral Switch Bracket..... | 15-29 |
| Drive Gear..... | 20-31 | Grommet 17-2.7..... | 15-9 | Nipple | 5-35 |
| Drive Pulley (Timing Pulley) | 4-2 | Grommet 22-2.5..... | 15-20 | Nipple 10-32 | 1-3 |
| Drive Shaft (L) | 10-44 | Grommet Battery Cord..... | 15-6 | Nipple Water | 15-14 |
| Drive Shaft (S) | 10-44 | Grommet Cable | 17-6 | Nut | 6-24 |
| Drive Shaft (UL)..... | 10-44 | Grommet Oil Drain | 9-9 | Nut | 7-22 |
| Drive Shaft Bushing | 9-24 | Grommet Oil Pressure Switch | 8-18 | Nut | 8-6 |
| Drive Shaft Housing Ass'y (L)..... | 9-1 | Grommet Shift Lever Rod | 15-43 | Nut | 8-56 |
| Drive Shaft Housing Ass'y (S)..... | 9-1 | Grommet Shift Rod | 15-7 | Nut | 9-22 |
| Drive Shaft Housing Cover (L) | 9-31 | Grommet Throttle Shaft | 15-10 | Nut | 10-55 |
| Drive Shaft Housing Cover * | 9-30 | Ground (Earth Wire) L=130 | 11-58 | Nut | 11-14 |
| Driven Pulley | 4-7 | Ground (Earth Wire) L=130 | 11-58 | Nut | 11-39 |
| <E> | | Ground (Earth Wire) L=130 | 11-60 | Nut | 11-81 |

| | | | | | |
|----------------------------------|-------|---|-------|--|-------|
| Nut | 12-38 | Plug | 10-4 | Roller | 20-10 |
| Nut | 14-15 | Plug Cap W/Resistance | 8-43 | Roller Bearing | 10-2 |
| Nut | 14-23 | Plunger Ass'y | 1-35 | Roller Bearing 17-24-20 | 10-8 |
| Nut | 16-16 | Plunger Ass'y Cover | 1-36 | Roller Retainer | 20-22 |
| Nut | 17-10 | Plunger Choke Solenoid | 5-10 | Rope Anchor | 7-15 |
| Nut | 20-8 | Plunger Complete | 6-30 | Rubber Boot | 6-29 |
| Nut | 20-33 | Plunger Complete (F15C/20C) | 6-30 | Rubber Mount | 7-31 |
| Nut | 23-15 | Power Head Gasket Set | 24-3 | Rubber Mount | 8-22 |
| Nut Bevel Gear B. | 10-17 | Pre-Coated Bolt | 4-9 | Rubber Mount | 8-37 |
| Nut Pulley | 4-6 | Pre-Coated Bolt | 8-15 | Rubber Mount (Lower) | 11-34 |
| Nylon Nut (2T) M8=P1.25 | 11-46 | Primer Bulb | 19-4 | Rubber Mount (Upper) | 11-28 |
| Nylon Nut (2T) M8=P1.25 | 12-7 | Primer Bulb Ass'y | 19-1 | Rubber Mount (Upper) | 11-28 |
| Nylon Nut 10P1.5 | 11-31 | Primer Bulb Ass'y | 19-1 | <S> | |
| Nylon Nut 3/8 | 17-41 | Propeller Ass'y (10") (3×235×254) | 10-57 | Safety Rope 6-1600mm | 23-28 |
| Nylon Nut 4P0.7 | 10-30 | Propeller Ass'y (11.5") (3×235×292) | 10-57 | Screw | 1-44 |
| Nylon Nut 6P1.0 | 18-5 | Propeller Ass'y (6") (3×234×155) | 10-57 | Screw | 5-11 |
| Nylon Nut 7/8 | 11-16 | Propeller Ass'y (7") (3×234×174) | 10-57 | Screw | 5-20 |
| <O> | | Propeller Ass'y (7") (4×254×178) | 10-57 | Screw | 6-4 |
| Oil Bulb 12V-1.7W | 23-11 | Propeller Ass'y (8") (3×235×203) | 10-57 | Screw | 6-4 |
| Oil Filler Cap | 3-36 | Propeller Ass'y (9") (3×235×229) | 10-57 | Screw | 6-7 |
| Oil Filter | 1-10 | Propeller Hardware Kit | 10-58 | Screw | 6-7 |
| Oil Filter Bolt | 1-2 | Propeller Nut | 10-60 | Screw | 6-17 |
| Oil Level Gauge | 4-1 | Propeller Shaft | 10-20 | Screw | 6-20 |
| Oil Pressure Decal | 18-8 | Propeller Shaft Housing | 10-7 | Screw | 6-35 |
| Oil Pressure Switch | 8-45 | Propeller Shaft Housing Ass'y | 10-6 | Screw | 6-35 |
| Oil Pump Ass'y | 3-22 | Protector | 14-18 | Screw | 8-9 |
| Oil Seal | 13-30 | Protector φ10.7-75 | 8-81 | Screw | 8-50 |
| Oil Seal 12.8-25-7 | 9-5 | Protector (φ107-180) | 8-78 | Screw | 9-29 |
| Oil Seal 13.8-26-9.5 | 10-39 | Protector (φ107-320) | 8-74 | Screw | 10-29 |
| Oil Seal 17-30-9 | 10-11 | PT Ass'y | 12-26 | Screw | 10-32 |
| Oil Seal 18-35-8 | 3-4 | PTT Solenoid Switch (A) | 8-27 | Screw | 13-20 |
| Oil Seal 32-44-9 | 2-2 | PTT Switch Ass'y | 15-30 | Screw | 13-28 |
| Oil Seal 36-50-7 | 2-3 | PTT Switch Ass'y | 21-5 | Screw | 13-32 |
| Oil Strainer Ass'y | 1-47 | PTT Switch Ass'y Bracket | 15-32 | Screw | 14-10 |
| Oilpan Gasket | 1-45 | PTT Switch Cover | 21-7 | Screw | 14-12 |
| O-Ring | 6-15 | Pulsar Coil (Female & Female) | 8-3 | Screw | 15-48 |
| O-Ring | 6-39 | Pump | 13-13 | Screw | 16-15 |
| O-Ring | 8-53 | Pump Case (Lower) | 10-38 | Screw | 20-2 |
| O-Ring | 13-2 | Pump Case (Upper) | 10-35 | Screw | 20-5 |
| O-Ring | 13-5 | Pump Case Liner | 10-36 | Screw | 20-17 |
| O-Ring | 13-9 | Push Rod Clutch | 10-26 | Screw | 20-19 |
| O-Ring | 13-12 | <Q> | | Screw | 20-41 |
| O-Ring | 13-25 | Quick-Connector (Male) | 19-16 | Screw | 21-4 |
| O-Ring | 19-17 | <R> | | Screw | 21-6 |
| O-Ring 1.5-10.7 | 3-24 | Ratchet | 7-6 | Screw 6-20(Precoated) | 1-31 |
| O-Ring 1.5-10.7 | 6-38 | Rear Housing | 20-36 | Seal Ring | 5-28 |
| O-Ring 1.5-15.5 | 3-26 | Rear Panel | 20-37 | Seal Ring Drag Link | 17-43 |
| O-Ring 1.5-3.5 | 13-11 | Recoil Starter Ass'y | 7-1 | Seal Rubber Apron | 9-32 |
| O-Ring 1.5-8.5 | 3-25 | Rectifier Complete | 8-68 | Seal Shift Lever Bracket | 15-8 |
| O-Ring 2.4-5.8 | 10-51 | Rectifier Complete | 23-2 | Seal Washer | 13-7 |
| O-Ring 2.4-59.6 | 10-10 | Rectifier Kit | 23-1 | Setting Piece Tilt Stopper | 11-57 |
| O-Ring 2.4-9.8 | 13-4 | Reel | 7-4 | Setting Plate | 11-54 |
| O-Ring 2-62.5 | 13-18 | Relief Valve Ass'y | 13-8 | Shift Arm | 16-6 |
| O-Ring 3.1-24.4 | 3-37 | Remote Control Cable Stay | 17-3 | Shift Arm (Remote Control) | 17-2 |
| O-Ring 3.5-25.7 | 5-37 | Remote Control Cable Stay Cover | 17-7 | Shift Decal (F N R) | 15-49 |
| O-Ring 3.5-25.7 | 11-27 | Remote Control Fitting Ass'y | 17-1 | Shift Gear Ass'y | 20-29 |
| O-Ring 3.5-36 | 10-40 | Remote Control Head Ass'y (RC5A) | 20-1 | Shift Lever | 16-7 |
| O-Ring 3.5-36 | 10-52 | Remote Control Head Ass'y (RC5B) | 20-1 | Shift Lever (Remote Control) | 17-17 |
| O-Ring Oil Pump | 3-23 | Retainer | 3-17 | Shift Lever Bracket | 15-33 |
| Overheat Buzzer | 21-8 | Retaining Ring | 6-27 | Shift Lever Bracket Cover | 15-47 |
| <P> | | Return Spring | 7-8 | Shift Lever Holder | 16-1 |
| Pick-Up Elbow Ass'y (12L) | 19-15 | Return Spring | 7-9 | Shift Lever Rod | 17-9 |
| Pilot Lamp Ass'y | 15-13 | Reverse Lock | 11-70 | Shift Lever Shaft | 16-10 |
| Pin | 11-22 | Reverse Lock Arm | 11-71 | Shift Lever Shaft Ass'y | 16-5 |
| Pin Clutch 5-30mm | 10-22 | Reverse Lock Lever | 11-62 | Shift Lever Stopper | 16-2 |
| Pinion Ass'y | 8-47 | Reverse Lock Lever Grip | 11-63 | Shift Lever Stopper | 16-3 |
| Piston | 2-6 | Reverse Lock Lever Spring | 11-75 | Shift Position Decal (Handle Position) | 21-13 |
| Piston Pin | 2-10 | Reverse Lock Link | 11-77 | Shift Position Side Decal (Handle Position Side) | 21-14 |
| Piston Pin Clip | 2-11 | Reverse Lock Link Joint | 16-14 | Shift Rod (L) | 16-11 |
| Piston Ring (STD) 1st | 2-7 | Reverse Lock Shaft B | 11-73 | Shift Rod Joint | 16-12 |
| Piston Ring (STD) 2nd | 2-8 | Reverse Lock Spring | 11-76 | Shim 35-41.9-0.1 | 10-43 |
| Piston Ring Set (STD) | 24-2 | Rigging Bolt Set | 23-29 | Shim 35-41.9-0.15 | 10-43 |
| Piston Ring-Oil (STD) | 2-9 | Rivet 3-22 | 11-6 | Shim 35-41.9-0.3 | 10-43 |
| Plain Shaft Bearing (Blue) | 2-12 | Rivet 3-22 | 11-6 | Shim 35-41.9-0.5 | 10-43 |
| Plain Shaft Bearing (Red) | 2-12 | Rocker Arm | 3-6 | Shoulder Bolt | 11-65 |
| Plastic Rivet 6.5 | 14-3 | Rocker Arm Shaft | 3-9 | Slow Jet (#43) | 6-11 |
| Plate | 6-16 | Rocker Shaft Spring (L=30) | 3-10 | Slow Jet (#46) (F15C) | 6-11 |
| Plate | 12-11 | Rocker Shaft Spring (L=50) | 3-11 | Slow Jet (#52) (F20C) | 6-11 |
| Plate Co-Pilot | 11-47 | Rod Snap | 5-19 | Snap Clutch Pin | 10-23 |
| Plate Idle Exhaust Port | 9-15 | Rod Snap 3.2-2 | 5-30 | Snap Pin d=8 | 17-12 |
| Plate Lock Arm | 20-49 | Rod Snap 3.5-2 | 11-79 | Snap Pin d=8 | 17-21 |
| Plug | 6-13 | Rod Snap 3-B | 17-25 | Snap Pin d=8 | 17-30 |
| Plug | 6-14 | Rod Snap 5-3 | 17-16 | | |

| | | | | | |
|---|-------|--|-------|--|-------|
| Solenoid Switch Cord (A) L=300..... | 8-31 | Throttle Lever Stopper..... | 17-33 | Washer 6-16-1.5..... | 17-28 |
| Solenoid Switch Cord (B) L=150..... | 8-33 | Throttle Rod..... | 15-46 | Washer 6-16-1.5..... | 18-4 |
| Spacer..... | 20-6 | Throttle Rod Remote Control Cable..... | 17-24 | Washer 6-16-1.5..... | 15-40 |
| Spacer 5-9.5-5..... | 17-14 | Throttle Shaft..... | 14-7 | Washer 6-16-1.5..... | 17-19 |
| Spacer 6.2-9-15.7..... | 15-5 | Throttle Shaft Damper A..... | 14-8 | Washer 6-16-1.5..... | 17-28 |
| Spacer Drag Link H..... | 17-39 | Throttle Shaft Support..... | 14-11 | Washer 6-16-1.5..... | 18-4 |
| Spark Plug (DCPR6E)..... | 3-38 | Throttle Wire..... | 14-17 | Washer 8.1-15-1.3..... | 5-17 |
| Spark Plug Decal..... | 7-36 | Throttle Wire Bracket..... | 15-41 | Washer 8.1-16-1.5..... | 9-21 |
| Spark Tester (PET-4000)..... | 23-21 | Thrust Holder Propeller..... | 10-59 | Washer 8.1-16-1.5..... | 10-56 |
| Split Pin 2-12..... | 17-15 | Thrust Plate..... | 20-11 | Washer 8.1-16-1.5..... | 11-40 |
| Split Pin 3-22..... | 10-62 | Thrust Plate (Upper)..... | 11-26 | Washer 8.1-16-1.5..... | 12-6 |
| Spring L=14..... | 6-23 | Thrust Rod Ass'y..... | 11-19 | Washer 8.1-20-0.8..... | 11-44 |
| Spring L=14..... | 6-23 | Thrust Rod Spring..... | 11-20 | Washer 8.5-18-1.6..... | 11-68 |
| Spring Clutch..... | 10-24 | Tiller Handle..... | 14-2 | Washer 8.5-18-1.6..... | 17-13 |
| Spring Pin..... | 10-49 | Tiller Handle Sub-Ass'y..... | 14-1 | Washer 8.5-18-1.6..... | 17-22 |
| Spring Pin..... | 11-52 | Tilt Handle..... | 18-3 | Washer 8.5-18-1.6..... | 17-31 |
| Spring Pin..... | 11-78 | Tilt Stopper..... | 11-51 | Washer 8.5-18-1.6..... | 17-13 |
| Spring Pin 3.5-16..... | 12-18 | Tilt Stopper (PTT)..... | 12-14 | Washer 8.5-18-1.6..... | 17-22 |
| Spring Pin 3-12..... | 5-12 | Tilt Stopper Grip..... | 12-15 | Washer 8.5-18-1.6..... | 17-31 |
| Spring Pin 3-12..... | 10-48 | Tilt Stopper Spring..... | 12-19 | Washer 8.5-28-1..... | 12-34 |
| Spring Pin 3-12..... | 16-13 | Tilt Switch Cover..... | 20-42 | Washer 9.6-18-2..... | 17-42 |
| Spring Retainer Clutch..... | 10-25 | Tilt Switch Plug..... | 20-45 | Washer 9.6-18-2..... | 17-42 |
| Spring Washer..... | 8-55 | Tilt Switch Plug..... | 20-45 | Washer Co-Pilot..... | 11-49 |
| Spring Washer..... | 8-58 | Timing Belt..... | 4-11 | Washer Lock Arm..... | 20-40 |
| Spring Washer..... | 23-16 | Tool Kit..... | 23-27 | Washer Lock Arm..... | 20-40 |
| Starter Cable L=270..... | 8-77 | Top Cowl Ass'y (Service)..... | 18-1 | Washer Remote Control Box..... | 20-7 |
| Starter Case..... | 7-2 | Top Cowl Seal (L=1520)..... | 18-2 | Washer Remote Control Box..... | 20-7 |
| Starter Handle..... | 7-14 | Touch-Up Paint (Aquamarine Blue)..... | 23-26 | Washer Rubber Mount..... | 15-3 |
| Starter Lock..... | 7-16 | Trim Lock Pin..... | 12-5 | Washer Rubber Mount..... | 15-3 |
| Starter Lock Cam Spring..... | 7-18 | Trim Tab..... | 10-13 | Water Pipe (L)..... | 9-34 |
| Starter Lock Spring..... | 7-17 | Twin Remote Control Kit..... | 22-1 | Water Pipe (S)..... | 9-34 |
| Starter Lock Wire..... | 7-19 | <V> | | Water Pipe (UL)..... | 9-34 |
| Starter Motor Ass'y..... | 8-46 | Valve Ass'y..... | 13-10 | Water Pipe Auxiliary Mount..... | 9-35 |
| Starter Motor Band..... | 8-60 | Valve Spring L=35..... | 3-16 | Water Pipe Auxiliary Mount 13-2.5..... | 9-28 |
| Starter Rope ϕ 5-1800..... | 7-13 | Valve Spring Seat..... | 3-19 | Water Pipe Seal (Lower)..... | 10-37 |
| Starter Seal..... | 7-20 | <W> | | Water Pipe Seal (Upper)..... | 9-36 |
| Starter Solenoid..... | 8-64 | Washer..... | 1-7 | Water Pump Guide Plate..... | 10-41 |
| Starter Solenoid Bracket..... | 8-66 | Washer..... | 1-13 | Water Pump Impeller..... | 10-33 |
| Starter Spring..... | 7-3 | Washer..... | 3-32 | Water Pump Kit (Chrome Plated)..... | 24-6 |
| Stay..... | 8-29 | Washer..... | 5-4 | Water Pump Kit (Chrome Plated)..... | 24-6 |
| Steering Bracket..... | 14-25 | Washer..... | 5-25 | Water Pump Repair Kit..... | 24-5 |
| Steering Bracket..... | 17-35 | Washer..... | 8-10 | Water Pump Repair Kit..... | 24-5 |
| Steering Shaft Ass'y..... | 11-24 | Washer..... | 8-48 | Water Strainer..... | 10-28 |
| Stop Screw..... | 6-22 | Washer..... | 8-54 | Water Strainer..... | 10-31 |
| Stop Screw L=15..... | 6-22 | Washer..... | 8-59 | Wave Washer..... | 20-46 |
| Stop Screw L=18..... | 6-21 | Washer..... | 9-8 | Wave Washer..... | 20-46 |
| Stop Switch Ass'y..... | 15-25 | Washer..... | 11-13 | Wave Washer 39.5-52-1.2..... | 14-21 |
| Stop Switch Ass'y (W/Rope)..... | 21-9 | Washer..... | 11-13 | Wire Cover..... | 20-32 |
| Stop Switch Lanyard Ass'y (W/Curl)..... | 15-26 | Washer..... | 11-32 | Wire Cover..... | 20-32 |
| Stop Switch Lanyard Ass'y (W/Curl)..... | 21-10 | Washer..... | 11-66 | Wiring Diagram Decal..... | 8-95 |
| Stopper Bushing..... | 9-25 | Washer..... | 11-82 | Wiring Diagram Decal (MF & EF)..... | 8-95 |
| Stopper Cam Rod Bushing..... | 10-53 | Washer..... | 12-17 | <Y> | |
| Stopper Reverse Lock Lever Grip..... | 11-64 | Washer..... | 12-39 | Yoke Ass'y..... | 13-33 |
| Storage Decal..... | 15-50 | Washer..... | 14-16 | Yoke Ass'y..... | 13-33 |
| Stud..... | 9-6 | Washer..... | 14-24 | | |
| Stud..... | 9-23 | Washer..... | 14-27 | | |
| Stud..... | 14-4 | Washer..... | 17-37 | | |
| Stud 10-95..... | 11-30 | Washer..... | 20-9 | | |
| Sub-Water Inlet Hose Plug..... | 10-63 | Washer..... | 20-13 | | |
| Swivel Bracket Ass'y..... | 11-21 | Washer..... | 20-27 | | |
| Swivel Bracket Ass'y (PTT)..... | 12-13 | Washer..... | 14-27 | | |
| Swivel Bracket Shaft Ass'y..... | 11-15 | Washer..... | 17-37 | | |
| <T> | | Washer..... | 20-9 | | |
| Tachometer (W/Oil Lamp)..... | 23-10 | Washer..... | 20-13 | | |
| Tachometer Ass'y..... | 23-17 | Washer..... | 20-27 | | |
| Tachometer Lead Wire L=6000..... | 23-19 | Washer 12.5-32-2.5..... | 10-61 | | |
| Tank Filler Cap Gasket..... | 19-14 | Washer 13.2-21.8-2..... | 3-12 | | |
| Tapping Screw..... | 7-7 | Washer 16-27-3.2..... | 8-7 | | |
| Tapping Screw 6-60..... | 9-33 | Washer 17.1-22-1.5..... | 10-19 | | |
| Terminal Cap..... | 8-32 | Washer 22-36-1..... | 12-10 | | |
| Terminal Cap..... | 8-34 | Washer 39-52-1..... | 14-20 | | |
| Terminal Cap..... | 8-76 | Washer 6.5-19-3.2..... | 4-10 | | |
| Terminal Cap..... | 8-79 | Washer 6.5-23-1.5..... | 12-20 | | |
| Terminal Cap..... | 8-80 | Washer 6.5-23-1.5..... | 12-31 | | |
| Test Propeller Ass'y..... | 23-22 | Washer 6-16-1.5..... | 7-23 | | |
| Thermostat..... | 1-14 | Washer 6-16-1.5..... | 7-30 | | |
| Thermostat Cap..... | 1-15 | Washer 6-16-1.5..... | 7-34 | | |
| Thermostat Cap Gasket..... | 1-16 | Washer 6-16-1.5..... | 8-16 | | |
| Throttle Arm..... | 20-24 | Washer 6-16-1.5..... | 8-23 | | |
| Throttle Decal..... | 14-6 | Washer 6-16-1.5..... | 8-38 | | |
| Throttle Drum Ass'y..... | 15-37 | Washer 6-16-1.5..... | 11-69 | | |
| Throttle Friction Arm..... | 20-25 | Washer 6-16-1.5..... | 15-40 | | |
| Throttle Lever (Remote Control)..... | 17-26 | Washer 6-16-1.5..... | 17-19 | | |

INDEX (Parts Number)

| | | | | | | | |
|------------------|-------|------------------|-------|------------------|-------|------------------|-------|
| 121-32071-0..... | 10-10 | 350-65022-0..... | 10-34 | 3A3-84425-0..... | 20-23 | 3B7-72530-2..... | 23-17 |
| 174-35012-0..... | 8-91 | 350-65025-0..... | 10-41 | 3A3-84426-0..... | 20-22 | 3B7-72656-0..... | 23-13 |
| 307-62116-1..... | 12-34 | 350-67154-0..... | 14-3 | 3A3-84427-0..... | 20-28 | 3B7-72658-0..... | 23-11 |
| 309-00131-0..... | 4-3 | 353-06821-0..... | 15-26 | 3A3-84428-0..... | 20-25 | 3B7-72659-0..... | 23-12 |
| 309-00131-0..... | 4-8 | 353-06821-0..... | 21-10 | 3A3-84429-0..... | 20-32 | 3B7-72659-0..... | 23-18 |
| 309-06972-0..... | 1-32 | 353-63207-0..... | 12-16 | 3A3-84431-0..... | 20-12 | 3B7-72661-0..... | 23-14 |
| 309-06972-0..... | 5-8 | 353-72546-0..... | 21-12 | 3A3-84432-0..... | 20-4 | 3B7-77169-0..... | 13-2 |
| 309-06972-0..... | 7-27 | 353-76020-3..... | 21-1 | 3A3-84435-0..... | 20-48 | 3B7-77169-0..... | 13-12 |
| 309-06972-0..... | 8-69 | 353-76037-0..... | 20-3 | 3A3-84442-0..... | 20-14 | 3B7-77430-0..... | 13-13 |
| 309-06972-0..... | 23-3 | 353-76079-0..... | 17-20 | 3A3-84451-0..... | 20-42 | 3B7-77431-1..... | 13-15 |
| 332-60005-2..... | 10-4 | 353-84371-0..... | 20-7 | 3A3-84452-0..... | 20-45 | 3B7-77432-1..... | 13-14 |
| 332-60006-0..... | 10-5 | 353-84388-0..... | 20-15 | 3A3-84452-0..... | 20-45 | 3B7-77434-1..... | 13-16 |
| 332-60223-0..... | 10-39 | 353-84394-0..... | 20-27 | 3AA-03181-0..... | 6-18 | 3B7-83715-1..... | 17-11 |
| 332-62101-0..... | 11-7 | 353-84916-0..... | 17-42 | 3AA-03182-0..... | 6-19 | 3B7-83715-1..... | 17-23 |
| 332-62101-0..... | 11-7 | 353-84918-0..... | 17-41 | 3AA-03189-0..... | 6-27 | 3B7-83715-1..... | 17-32 |
| 332-62101-0..... | 12-3 | 361-72539-0..... | 23-19 | 3AA-03190-0..... | 6-28 | 3B7Q84312-0..... | 20-16 |
| 332-62101-0..... | 12-3 | 361-76073-0..... | 5-10 | 3AA-03192-0..... | 6-33 | 3B7Q84340-3..... | 20-1 |
| 332-64221-0..... | 10-24 | 361-76080-0..... | 15-28 | 3AA-03193-0..... | 6-34 | 3B7Q84343-0..... | 20-44 |
| 332-66021-0..... | 10-51 | 362-60206-1..... | 10-28 | 3AA-03311-0..... | 6-29 | 3B7Q84366-0..... | 20-37 |
| 332-66033-0..... | 10-53 | 362-60211-0..... | 10-8 | 3AA-03314-0..... | 6-31 | 3B7Q84441-0..... | 20-36 |
| 332-70201-0..... | 19-11 | 362-64110-0..... | 23-22 | 3AA-03315-0..... | 6-30 | 3BA-01138-0..... | 15-14 |
| 332-72306-0..... | 23-24 | 362-64211-2..... | 10-20 | 3AA-60108-0..... | 4-9 | 3BA-03120-0..... | 6-2 |
| 332-72309-0..... | 23-25 | 362-64231-0..... | 10-59 | 3AA-62103-0..... | 11-4 | 3BA-03121-0..... | 6-3 |
| 332Q62102-1..... | 11-5 | 362-65231-0..... | 24-6 | 3AA-62103-0..... | 11-4 | 3BA-06133-0..... | 8-78 |
| 332Q62102-1..... | 11-5 | 362-87322-0..... | 24-5 | 3AA-62114-1..... | 12-11 | 3BA-07735-0..... | 5-32 |
| 334-65021-0..... | 10-33 | 362B64105-0..... | 10-57 | 3AA-62116-0..... | 12-10 | 3BA-61301-0..... | 11-28 |
| 336-60007-0..... | 23-20 | 362B64107-0..... | 10-57 | 3AA-62441-0..... | 11-43 | 3BA-63207-0..... | 11-72 |
| 336-62415-0..... | 10-40 | 369-02230-0..... | 15-22 | 3AA-76026-0..... | 15-27 | 3BA-63617-0..... | 15-46 |
| 336-62415-0..... | 10-52 | 369-60206-0..... | 10-31 | 3AA-76145-0..... | 8-80 | 3BA-66117-0..... | 16-3 |
| 338-02215-0..... | 1-9 | 369-60218-1..... | 1-24 | 3AA-83719-0..... | 11-68 | 3BA-66302-0..... | 16-14 |
| 338-60218-2..... | 11-10 | 369-62122-2..... | 11-20 | 3AA-83719-0..... | 17-13 | 3BA-66305-0..... | 11-77 |
| 338-60218-2..... | 11-41 | 369-62433-1..... | 12-15 | 3AA-83719-0..... | 17-22 | 3BA-66311-0..... | 11-62 |
| 344-67177-0..... | 11-23 | 369-70098-2..... | 5-34 | 3AA-83719-0..... | 17-31 | 3BA-66313-0..... | 11-71 |
| 345-01111-0..... | 1-4 | 369-84398-0..... | 1-48 | 3AAQ62100-0..... | 11-3 | 3BA-66314-0..... | 11-22 |
| 345-01111-0..... | 3-3 | 394-70250-0..... | 19-10 | 3AAQ62100-0..... | 11-3 | 3BA-66315-0..... | 11-76 |
| 345-01111-0..... | 5-7 | 394-70260-0..... | 15-16 | 3AB-35143-0..... | 5-40 | 3BA-66322-0..... | 11-70 |
| 345-01111-0..... | 8-13 | 398-06830-0..... | 15-25 | 3AC-35143-0..... | 15-24 | 3BA-66323-0..... | 11-75 |
| 345-01111-0..... | 9-10 | 398-06972-0..... | 1-39 | 3AC-00011-0..... | 2-7 | 3BA-67187-0..... | 15-12 |
| 345-05122-1..... | 12-20 | 398-62396-1..... | 11-58 | 3AC-00012-0..... | 2-8 | 3BA-72582-0..... | 8-31 |
| 345-05122-1..... | 12-31 | 398-62396-1..... | 11-58 | 3AC-00013-0..... | 2-9 | 3BA-72618-0..... | 15-11 |
| 345-05223-1..... | 11-79 | 398-62396-1..... | 11-60 | 3AC-05258-0..... | 7-18 | 3BA-76174-0..... | 8-29 |
| 345-06915-0..... | 1-37 | 398-62396-1..... | 12-22 | 3AC-06920-0..... | 8-22 | 3BA-77175-0..... | 13-3 |
| 345-06915-0..... | 1-43 | 398-62396-1..... | 12-24 | 3AC-06920-0..... | 8-37 | 3BA-77192-0..... | 13-22 |
| 345-06915-0..... | 5-5 | 398-66031-0..... | 10-50 | 3AC-06999-0..... | 8-43 | 3BA-77450-0..... | 13-8 |
| 345-62415-0..... | 5-37 | 398-87321-2..... | 24-4 | 3AC-07421-0..... | 4-1 | 3BAB64516-0..... | 10-57 |
| 345-63048-0..... | 14-8 | 3A0-76079-0..... | 5-27 | 3AC-62191-0..... | 11-15 | 3BAB64518-0..... | 10-57 |
| 345-67117-0..... | 15-9 | 3A3-06830-0..... | 21-9 | 3AC-66011-1..... | 10-47 | 3BAB64521-0..... | 10-57 |
| 345-76023-0..... | 15-20 | 3A3-72560-0..... | 21-5 | 3AC-70200-2..... | 19-1 | 3BAB64524-0..... | 10-57 |
| 346-01032-0..... | 1-16 | 3A3-72591-0..... | 21-7 | 3AC-72300-0..... | 23-23 | 3BAQ67100-0..... | 15-1 |
| 346-60984-0..... | 10-63 | 3A3-76037-0..... | 8-4 | 3AC-72326-0..... | 23-26 | 3BAQ77151-0..... | 12-26 |
| 346-62124-1..... | 11-16 | 3A3-76037-0..... | 8-20 | 3AC-72615-0..... | 15-30 | 3BAQ77208-0..... | 12-13 |
| 346-62127-0..... | 11-18 | 3A3-76037-0..... | 8-20 | 3AC-77173-0..... | 13-7 | 3BH-03100-0..... | 6-1 |
| 346-62127-0..... | 12-12 | 3A3-76037-0..... | 8-20 | 3ACQ84330-0..... | 20-1 | 3BH-03133-0..... | 6-1 |
| 346-62438-0..... | 11-57 | 3A3-76037-0..... | 8-20 | 3AD-06864-0..... | 8-12 | 3BH-03141-0..... | 6-12 |
| 346-64027-1..... | 10-17 | 3A3-76037-0..... | 23-7 | 3AE-00001-0..... | 2-6 | 3BH-04499-0..... | 6-9 |
| 346-64081-0..... | 10-43 | 3A3-76086-1..... | 21-3 | 3AE-00021-0..... | 2-10 | 3BH-04546-0..... | 6-11 |
| 346-64082-0..... | 10-43 | 3A3-76115-0..... | 21-11 | 3AE-07203-0..... | 3-16 | 3BH-06133-0..... | 8-81 |
| 346-64083-0..... | 10-43 | 3A3-81301-0..... | 22-1 | 3AE-07235-0..... | 3-6 | 3BH-67192-0..... | 5-29 |
| 346-64084-0..... | 10-43 | 3A3-83314-2..... | 20-30 | 3AE-07407-0..... | 2-12 | 3BH-76120-0..... | 8-73 |
| 346-64121-5..... | 10-60 | 3A3-84307-0..... | 20-20 | 3AE-07408-0..... | 2-12 | 3BH-87801-0..... | 18-6 |
| 346-64124-5..... | 10-61 | 3A3-84364-2..... | 20-31 | 3AE-07901-0..... | 3-14 | 3BJ-00030-0..... | 2-1 |
| 346-65013-0..... | 10-11 | 3A3-84365-1..... | 20-24 | 3AE-07902-0..... | 3-15 | 3BJ-00121-0..... | 2-3 |
| 346-66334-0..... | 11-64 | 3A3-84368-0..... | 20-46 | 3AE-07921-0..... | 3-17 | 3BJ-01005-0..... | 3-28 |
| 346-67113-0..... | 15-4 | 3A3-84374-0..... | 20-6 | 3AE-07923-0..... | 3-18 | 3BJ-01024-0..... | 3-34 |
| 346-67114-1..... | 15-5 | 3A3-84375-0..... | 20-5 | 3AL-05212-0..... | 11-67 | 3BJ-01176-1..... | 5-35 |
| 346-67196-1..... | 17-25 | 3A3-84376-0..... | 20-35 | 3AL-05254-0..... | 11-65 | 3BJ-02011-0..... | 5-21 |
| 349-62126-0..... | 11-17 | 3A3-84381-0..... | 20-29 | 3AL-66333-0..... | 11-63 | 3BJ-02091-0..... | 5-1 |
| 350-01215-1..... | 9-5 | 3A3-84383-0..... | 20-9 | 3AL-72617-0..... | 15-32 | 3BJ-02104-0..... | 5-2 |
| 350-62437-0..... | 11-53 | 3A3-84391-0..... | 20-47 | 3AL-76079-0..... | 1-18 | 3BJ-02234-0..... | 6-37 |
| 350-62439-1..... | 11-54 | 3A3-84398-0..... | 21-17 | 3B2-63034-0..... | 14-14 | 3BJ-02409-0..... | 5-23 |
| 350-63046-0..... | 14-9 | 3A3-84401-0..... | 20-38 | 3B2-63035-1..... | 14-13 | 3BJ-02419-0..... | 5-28 |
| 350-64032-0..... | 10-19 | 3A3-84403-0..... | 20-39 | 3B2-63063-0..... | 14-11 | 3BJ-03100-0..... | 6-1 |
| 350-64218-0..... | 10-22 | 3A3-84404-0..... | 20-43 | 3B2-63104-1..... | 14-4 | 3BJ-03133-0..... | 6-1 |
| 350-64219-0..... | 10-23 | 3A3-84406-0..... | 20-49 | 3B2-67187-0..... | 15-10 | 3BJ-03141-0..... | 6-12 |
| 350-64222-1..... | 10-25 | 3A3-84407-0..... | 20-40 | 3B2-70050-0..... | 19-13 | 3BJ-03179-0..... | 6-22 |
| 350-65011-1..... | 10-36 | 3A3-84421-0..... | 20-10 | 3B2-70155-0..... | 19-15 | 3BJ-03181-0..... | 6-18 |
| 350-65014-0..... | 10-37 | 3A3-84422-0..... | 20-11 | 3B2-70167-0..... | 19-12 | 3BJ-03182-0..... | 6-19 |
| 350-65016-1..... | 10-35 | 3A3-84423-0..... | 20-18 | 3B7-70280-1..... | 19-8 | 3BJ-03192-0..... | 6-25 |
| 350-65017-0..... | 10-38 | 3A3-84424-0..... | 20-21 | 3B7-72201-0..... | 23-28 | 3BJ-03193-0..... | 6-26 |

| | | | | | | | |
|-------------|-------|-------------|-------|-------------|-------|-------------|-------|
| 3BJ-03197-0 | 6-32 | 3BJ-76043-0 | 8-66 | 3C8-76007-0 | 8-61 | 3N5-84336-0 | 21-13 |
| 3BJ-03198-0 | 6-36 | 3BJ-76050-0 | 5-9 | 3C8-76010-1 | 8-46 | 3N5-84465-0 | 21-14 |
| 3BJ-03243-0 | 6-39 | 3BJ-76057-0 | 5-13 | 3C8-76015-0 | 8-47 | 3N8-72640-1 | 23-10 |
| 3BJ-03314-0 | 6-31 | 3BJ-76060-0 | 8-68 | 3C8-76171-0 | 21-8 | 3PO-66233-0 | 9-21 |
| 3BJ-03315-0 | 6-30 | 3BJ-76060-0 | 23-2 | 3C8-77214-0 | 12-2 | 3PO-66233-0 | 10-56 |
| 3BJ-03952-0 | 5-22 | 3BJ-76064-0 | 8-86 | 3C8-77214-0 | 12-2 | 3PO-66233-0 | 11-40 |
| 3BJ-04421-0 | 6-10 | 3BJ-76066-0 | 8-84 | 3E0-70270-0 | 19-16 | 3PO-66233-0 | 12-6 |
| 3BJ-04552-0 | 6-11 | 3BJ-76076-0 | 5-18 | 3E0-77163-0 | 13-17 | 3RO-00040-0 | 2-4 |
| 3BJ-05003-0 | 7-6 | 3BJ-76078-0 | 5-14 | 3E0-77183-0 | 13-26 | 3RO-03215-0 | 5-24 |
| 3BJ-05019-0 | 7-14 | 3BJ-76081-0 | 15-29 | 3E0-77184-0 | 13-27 | 3RO-06157-0 | 14-18 |
| 3BJ-05090-0 | 7-1 | 3BJ-76110-0 | 8-88 | 3E0-77193-0 | 13-30 | 3RO-07238-0 | 3-7 |
| 3BJ-05104-0 | 7-4 | 3BJ-76145-0 | 8-76 | 3E0-84905-0 | 17-38 | 3RO-07422-0 | 3-37 |
| 3BJ-05105-0 | 7-2 | 3BJ-76160-0 | 23-1 | 3E0-84914-0 | 17-39 | 3RO-07615-0 | 1-10 |
| 3BJ-05135-0 | 7-5 | 3BJ-76161-0 | 23-8 | 3E0-84917-0 | 17-40 | 3RO-61217-0 | 9-33 |
| 3BJ-05207-0 | 7-19 | 3BJ-76164-0 | 8-70 | 3F3-72540-0 | 23-21 | 3RO-62473-0 | 12-19 |
| 3BJ-05245-0 | 5-17 | 3BJ-76164-0 | 23-4 | 3F3-72616-1 | 15-31 | 3RO-66308-0 | 7-23 |
| 3BJ-05913-0 | 7-7 | 3BJ-83914-0 | 17-33 | 3F3-76042-2 | 7-22 | 3RO-66308-0 | 7-30 |
| 3BJ-06023-0 | 8-2 | 3BJ-84398-0 | 1-20 | 3F3-76217-0 | 21-2 | 3RO-66308-0 | 7-34 |
| 3BJ-06040-0 | 8-42 | 3BJ-84398-0 | 8-26 | 3F3-76218-0 | 21-2 | 3RO-66308-0 | 8-16 |
| 3BJ-06060-1 | 8-14 | 3BJ-84398-0 | 8-41 | 3F3-76219-0 | 21-2 | 3RO-66308-0 | 8-23 |
| 3BJ-06061-0 | 8-21 | 3BJ-84398-0 | 8-87 | 3F3-84908-0 | 17-43 | 3RO-66308-0 | 8-38 |
| 3BJ-06071-0 | 8-3 | 3BJ-84398-0 | 8-89 | 3F5-03100-0 | 6-1 | 3RO-66308-0 | 11-69 |
| 3BJ-06133-0 | 8-74 | 3BJ-87121-0 | 24-3 | 3F5-03141-0 | 6-12 | 3RO-66308-0 | 15-40 |
| 3BJ-06167-0 | 8-17 | 3BJ-87122-0 | 24-9 | 3F5-03198-0 | 6-36 | 3RO-66308-0 | 17-19 |
| 3BJ-06191-0 | 8-1 | 3BJ-87123-0 | 24-2 | 3F5-03952-0 | 5-22 | 3RO-66308-0 | 17-28 |
| 3BJ-06281-0 | 8-90 | 3BJ-87801-1 | 18-6 | 3F5-04488-0 | 6-9 | 3RO-71015-0 | 3-36 |
| 3BJ-06283-0 | 5-26 | 3BJB01100-0 | 1-1 | 3F5-04543-0 | 6-11 | 3RO-72180-0 | 18-7 |
| 3BJ-06283-0 | 7-35 | 3BJB02301-0 | 1-21 | 3F5-87122-0 | 24-9 | 3RO-72181-0 | 7-21 |
| 3BJ-06283-0 | 15-38 | 3BJB87090-0 | 24-1 | 3F5-87801-0 | 18-6 | 3RO-77071-1 | 12-27 |
| 3BJ-06303-0 | 8-24 | 3BJQ60000-0 | 10-1 | 3G2-66324-0 | 11-73 | 3RO-77076-0 | 12-29 |
| 3BJ-06303-0 | 8-39 | 3BJQ60100-0 | 10-6 | 3G2Q62993-1 | 11-51 | 3RO-77167-0 | 13-18 |
| 3BJ-06869-0 | 1-19 | 3BJQ61110-0 | 9-20 | 3GF-70240-0 | 19-7 | 3RO-77171-0 | 13-6 |
| 3BJ-06901-0 | 8-36 | 3BJQ61208-0 | 9-14 | 3GF-70241-0 | 19-6 | 3RO-77177-0 | 13-4 |
| 3BJ-06902-0 | 8-94 | 3BJQ61401-0 | 11-35 | 3GF-70281-0 | 19-9 | 3RO-77451-0 | 13-11 |
| 3BJ-07735-1 | 5-31 | 3BJQ61402-0 | 11-36 | 3GF-70281-0 | 19-9 | 3R3-00121-0 | 2-2 |
| 3BJ-10060-0 | 4-2 | 3BJQ62112-0 | 11-2 | 3H6-00024-0 | 2-11 | 3R3-01030-0 | 1-14 |
| 3BJ-10063-0 | 4-4 | 3BJQ62113-0 | 11-9 | 3H6-00059-0 | 2-5 | 3R3-01144-0 | 1-27 |
| 3BJ-10069-0 | 4-5 | 3BJQ62309-0 | 11-21 | 3H6-07205-0 | 3-19 | 3R3-02305-0 | 1-22 |
| 3BJ-60003-0 | 9-24 | 3BJQ63005-0 | 14-1 | 3H6-07257-0 | 9-2 | 3R3-05006-0 | 7-11 |
| 3BJ-60211-0 | 10-2 | 3BJQ67480-0 | 15-33 | 3H6-07611-0 | 8-45 | 3R3-05007-0 | 7-10 |
| 3BJ-60213-0 | 10-45 | 3BJQ67645-2 | 18-1 | 3H6-07612-0 | 8-18 | 3R3-05012-0 | 7-8 |
| 3BJ-60215-0 | 10-3 | 3BJQ83880-2 | 17-1 | 3H6-60218-0 | 12-8 | 3R3-05013-0 | 7-13 |
| 3BJ-60215-0 | 10-9 | 3BJQ87301-1 | 24-7 | 3H6-63619-1 | 7-26 | 3R3-05131-0 | 7-15 |
| 3BJ-61017-1 | 1-46 | 3BJQ87302-1 | 24-7 | 3H6-67572-0 | 15-50 | 3R3-05138-0 | 7-12 |
| 3BJ-61111-0 | 9-6 | 3BJQ87314-1 | 24-8 | 3H6-70200-1 | 19-1 | 3R3-05216-0 | 7-17 |
| 3BJ-61111-0 | 9-23 | 3BK-07810-0 | 3-5 | 3H6-70262-0 | 15-18 | 3R3-05252-0 | 7-16 |
| 3BJ-61207-0 | 9-13 | 3BK-64301-0 | 10-44 | 3H6-72026-0 | 7-36 | 3R3-06302-0 | 7-31 |
| 3BJ-61220-0 | 9-17 | 3BK-64302-0 | 10-44 | 3H6-76199-0 | 18-8 | 3R3-06303-1 | 7-32 |
| 3BJ-61301-0 | 11-28 | 3BK-64303-0 | 10-44 | 3H6B01031-0 | 1-15 | 3R3-06308-0 | 7-28 |
| 3BJ-61302-0 | 11-34 | 3BK-72028-1 | 8-95 | 3H8-00133-0 | 8-7 | 3R3-07204-0 | 3-20 |
| 3BJ-61336-0 | 11-33 | 3BKBO1000-0 | 3-1 | 3H8-01012-1 | 1-5 | 3R3-07206-0 | 3-21 |
| 3BJ-62114-0 | 9-15 | 3BKBO1001-0 | 3-2 | 3H8-01013-0 | 3-29 | 3R3-07227-0 | 3-12 |
| 3BJ-62123-0 | 11-19 | 3BKBO1021-0 | 3-33 | 3H8-02093-0 | 1-3 | 3R3-07405-1 | 9-7 |
| 3BJ-63622-0 | 15-37 | 3BKQ60101-0 | 10-7 | 3H8-04000-1 | 5-36 | 3R3-07406-0 | 9-8 |
| 3BJ-63721-0 | 5-16 | 3BKQ61020-1 | 9-1 | 3H8-05004-0 | 7-3 | 3R3-07430-0 | 1-31 |
| 3BJ-64010-0 | 10-15 | 3BKQ61030-0 | 9-1 | 3H8-05123-1 | 7-9 | 3R3-07432-1 | 1-30 |
| 3BJ-64020-0 | 10-16 | 3BKQ62010-0 | 11-24 | 3H8-07025-0 | 3-4 | 3R3-07710-1 | 1-47 |
| 3BJ-64030-0 | 10-18 | 3C7-01513-2 | 1-11 | 3H8-07225-0 | 3-10 | 3R3-61213-0 | 9-32 |
| 3BJ-64215-0 | 10-21 | 3C7-02215-0 | 1-34 | 3H8-07229-0 | 3-11 | 3R3-61313-1 | 11-30 |
| 3BJ-64223-0 | 10-26 | 3C7-70021-0 | 19-14 | 3H8-07237-0 | 3-8 | 3R3-62094-2 | 14-26 |
| 3BJ-65120-0 | 9-34 | 3C7-70113-0 | 19-18 | 3H8-07239-0 | 3-13 | 3R3-62417-0 | 11-25 |
| 3BJ-66014-1 | 10-46 | 3C7-70199-0 | 19-17 | 3H8-07600-0 | 3-22 | 3R3-62443-0 | 11-44 |
| 3BJ-66130-0 | 16-5 | 3C7-70211-1 | 19-4 | 3H8-07629-0 | 1-36 | 3R3-62445-0 | 11-45 |
| 3BJ-66134-0 | 17-9 | 3C7-70217-0 | 19-5 | 3H8-07631-0 | 3-25 | 3R3-62447-0 | 11-47 |
| 3BJ-66138-0 | 17-14 | 3C7-70220-1 | 19-2 | 3H8-07632-0 | 3-24 | 3R3-62448-1 | 11-49 |
| 3BJ-66145-0 | 16-1 | 3C7-70224-1 | 19-3 | 3H8-07632-0 | 6-38 | 3R3-62449-0 | 11-50 |
| 3BJ-66260-0 | 15-43 | 3C8-03125-0 | 6-5 | 3H8-07635-0 | 3-26 | 3R3-63012-0 | 14-5 |
| 3BJ-67115-0 | 15-3 | 3C8-03126-0 | 6-6 | 3H8-07636-0 | 1-2 | 3R3-63041-0 | 14-7 |
| 3BJ-67120-0 | 15-44 | 3C8-62104-2 | 11-6 | 3H8-07639-0 | 3-23 | 3R3-63102-0 | 14-19 |
| 3BJ-67152-0 | 5-15 | 3C8-62104-2 | 11-6 | 3H8-10061-0 | 4-11 | 3R3-63107-0 | 14-22 |
| 3BJ-67196-0 | 5-30 | 3C8-62421-1 | 11-56 | 3H8-10062-2 | 4-7 | 3R3-63108-0 | 14-20 |
| 3BJ-67481-0 | 15-47 | 3C8-63733-0 | 17-16 | 3H8-10066-0 | 4-10 | 3R3-63109-0 | 14-21 |
| 3BJ-67484-0 | 15-8 | 3C8-66241-0 | 16-12 | 3H8-62415-0 | 11-27 | 3R3-63508-0 | 15-41 |
| 3BJ-67485-0 | 17-8 | 3C8-66308-0 | 18-4 | 3H8-62423-1 | 11-26 | 3R3-63600-0 | 14-17 |
| 3BJ-67501-0 | 18-2 | 3C8-67151-1 | 15-35 | 3H8-65100-0 | 9-34 | 3R3-63709-0 | 17-24 |
| 3BJ-67503-1 | 7-20 | 3C8-67156-0 | 15-34 | 3H8-65110-0 | 9-34 | 3R3-65204-0 | 9-35 |
| 3BJ-70313-0 | 15-21 | 3C8-72583-1 | 8-33 | 3H8-66012-3 | 10-46 | 3R3-65205-0 | 11-1 |
| 3BJ-72028-0 | 8-95 | 3C8-75014-0 | 8-49 | 3H8-66013-3 | 10-46 | 3R3-65206-1 | 9-36 |
| 3BJ-72100-0 | 23-27 | 3C8-75015-0 | 8-48 | 3H8-66215-2 | 16-11 | 3R3-66110-0 | 16-7 |
| 3BJ-72120-0 | 23-29 | 3C8-75016-0 | 8-51 | 3H8-72049-0 | 11-8 | 3R3-66122-0 | 16-6 |
| 3BJ-72569-0 | 8-35 | 3C8-75017-0 | 8-52 | 3H8B01143-1 | 1-26 | 3R3-66124-0 | 16-8 |
| 3BJ-76009-0 | 8-60 | 3C8-75018-0 | 8-53 | 3N5-84331-0 | 21-16 | 3R3-66128-0 | 17-2 |
| 3BJ-76040-0 | 8-64 | 3C8-75019-0 | 8-57 | 3N5-84333-0 | 21-15 | 3R3-66129-0 | 17-17 |

| | | | | | | | |
|-------------|-------|-------------|-------|-------------|-------|-------------|-------|
| 3R3-66135-1 | 16-10 | 3Z0B64514-3 | 10-57 | 9208E3-0518 | 14-10 | 951603-0800 | 17-30 |
| 3R3-66226-0 | 15-7 | 3Z0Q77211-2 | 12-1 | 921503-0206 | 21-6 | 965002-0803 | 10-27 |
| 3R3-67017-0 | 9-9 | 3Z0Q77212-0 | 12-4 | 921503-0315 | 21-4 | 9701-1-1103 | 3-38 |
| 3R3-67116-0 | 9-19 | 3Z1-84398-0 | 13-19 | 921503-0406 | 20-17 | 98AB-50-110 | 1-8 |
| 3R3-67162-0 | 15-6 | 3Z5-06972-1 | 1-41 | 921503-0408 | 6-7 | 98AB-50-120 | 15-23 |
| 3R3-67483-1 | 17-7 | 910103-0525 | 20-34 | 921503-0408 | 6-35 | 98AB-50-260 | 5-39 |
| 3R3-71040-0 | 15-13 | 910103-0616 | 1-25 | 921503-0410 | 6-35 | 98AB-50-330 | 15-15 |
| 3R3-76141-0 | 8-77 | 910103-5514 | 8-8 | 921503-0430 | 10-29 | 98AB-50-400 | 15-19 |
| 3R3-83732-0 | 17-6 | 910103-5610 | 8-65 | 921503-0510 | 20-41 | 98AB-70-120 | 1-33 |
| 3R3-83820-0 | 17-5 | 910103-5610 | 11-59 | 921503-0616 | 16-15 | 98AB-701600 | 19-7 |
| 3R3-83910-0 | 17-26 | 910103-5612 | 5-6 | 921503-6406 | 5-11 | 98AB-70-700 | 19-6 |
| 3R3-83913-1 | 17-29 | 910103-5612 | 8-67 | 921503-6630 | 8-9 | 98AH-95-150 | 1-49 |
| 3R3B07431-0 | 1-29 | 910103-5612 | 8-75 | 921513-0512 | 13-20 | 98AL-30-200 | 5-33 |
| 3R3Q62001-0 | 14-25 | 910103-5612 | 9-4 | 921521-5512 | 13-28 | | |
| 3R3Q63011-0 | 14-2 | 910103-5612 | 11-61 | 921521-6408 | 8-50 | | |
| 3R3Q67003-1 | 9-30 | 910103-5612 | 12-23 | 9215E3-0510 | 5-20 | | |
| 3R3Q67004-1 | 9-31 | 910103-5612 | 12-25 | 9215E3-0510 | 9-29 | | |
| 3R3Q67482-0 | 17-3 | 910103-5616 | 12-9 | 9215E3-0612 | 14-12 | | |
| 3R3Q67521-1 | 18-3 | 910103-5620 | 10-14 | 9215E3-0616 | 1-44 | | |
| 3T5-10068-2 | 4-6 | 910103-5620 | 11-11 | 9215E3-5512 | 13-32 | | |
| 3T5-10131-0 | 8-5 | 910103-5620 | 11-42 | 921603-0512 | 20-2 | | |
| 3T5-76247-0 | 8-83 | 910103-5625 | 8-72 | 921603-0518 | 20-19 | | |
| 3T5-76247-0 | 8-85 | 910103-5625 | 23-6 | 921703-0406 | 6-7 | | |
| 3T5-76249-0 | 23-9 | 9101E3-0512 | 9-16 | 9218E3-0620 | 10-32 | | |
| 3V1-03116-0 | 6-15 | 9101E3-0612 | 12-30 | 922503-0305 | 6-17 | | |
| 3V1-03121-0 | 6-3 | 9101E3-0616 | 12-21 | 922503-0413 | 6-4 | | |
| 3V1-03128-0 | 6-16 | 9101E3-0620 | 7-24 | 922503-6410 | 6-20 | | |
| 3V1-03147-1 | 6-8 | 9101E3-0620 | 7-33 | 922503-6412 | 6-4 | | |
| 3V1-03169-0 | 6-13 | 9101E3-0620 | 8-25 | 9225E3-5635 | 15-48 | | |
| 3V1-03179-0 | 6-22 | 9101E3-0620 | 8-40 | 930103-0500 | 17-10 | | |
| 3V1-03191-0 | 6-24 | 9101E3-0620 | 15-39 | 930103-0500 | 20-33 | | |
| 3V1-03192-0 | 6-25 | 9101E3-0625 | 17-18 | 930103-0500 | 23-15 | | |
| 3V1-03193-0 | 6-26 | 9101E3-0630 | 7-29 | 930103-0600 | 16-16 | | |
| 3V1-60108-0 | 8-15 | 9101E3-0630 | 15-2 | 930103-0600 | 20-8 | | |
| 3V1-60217-0 | 10-13 | 9101E3-0645 | 17-27 | 9301E3-0600 | 11-14 | | |
| 3V1-64332-0 | 9-25 | 9101E3-0820 | 12-35 | 9301E3-0600 | 14-15 | | |
| 3V1-65204-0 | 9-28 | 9101E3-0855 | 11-37 | 9301E3-0600 | 14-23 | | |
| 3V1-67196-0 | 5-19 | 9101E3-0885 | 11-38 | 9301E3-0800 | 9-22 | | |
| 3V1-76066-0 | 8-82 | 9101E3-0885 | 11-80 | 9301E3-0800 | 10-55 | | |
| 3V2-03157-0 | 6-23 | 9101E3-0885 | 12-37 | 9301E3-0800 | 11-39 | | |
| 3V2-03157-0 | 6-23 | 9101E3-5512 | 10-54 | 9301E3-0800 | 11-81 | | |
| 3V2-03169-0 | 6-14 | 9101E3-5612 | 1-38 | 9301E3-0800 | 12-38 | | |
| 3V2-03179-0 | 6-21 | 9101E3-5612 | 1-40 | 930203-0600 | 8-56 | | |
| 3V2-07620-0 | 1-35 | 9101E3-5612 | 1-42 | 930403-0400 | 10-30 | | |
| 3V5-62442-0 | 11-46 | 9101E3-5612 | 8-19 | 930403-0600 | 18-5 | | |
| 3V5-62442-0 | 12-7 | 9101E3-5612 | 8-93 | 930403-1000 | 11-31 | | |
| 3V5Q62001-0 | 17-35 | 9101E3-5612 | 9-26 | 931121-1600 | 8-6 | | |
| 3V6-06008-0 | 8-11 | 9101E3-5612 | 15-45 | 940103-0600 | 8-54 | | |
| 3V6-62117-0 | 11-12 | 9101E3-5614 | 16-4 | 940103-0800 | 20-13 | | |
| 3V6-66037-0 | 9-11 | 9101E3-5616 | 8-30 | 9401E3-0600 | 1-7 | | |
| 3V9-07402-1 | 1-45 | 9101E3-5616 | 8-92 | 9401E3-0600 | 3-32 | | |
| 3V9-07440-0 | 9-3 | 9101E3-5616 | 11-48 | 9401E3-0600 | 5-4 | | |
| 3V9-67578-1 | 15-49 | 9101E3-5616 | 15-17 | 9401E3-0600 | 5-25 | | |
| 3V9-72019-0 | 14-6 | 9101E3-5616 | 15-17 | 9401E3-0600 | 11-13 | | |
| 3V9-87326-0 | 10-58 | 9101E3-5616 | 15-17 | 9401E3-0600 | 11-13 | | |
| 3Y0-03120-0 | 6-2 | 9101E3-5616 | 17-34 | 9401E3-0600 | 14-16 | | |
| 3Y0-03197-0 | 6-32 | 9101E3-5620 | 1-28 | 9401E3-0600 | 14-24 | | |
| 3Y0-76145-0 | 8-79 | 9101E3-5620 | 8-28 | 9401E3-0800 | 11-66 | | |
| 3Y1-66113-0 | 16-2 | 9101E3-5620 | 9-12 | 9401E3-0800 | 11-82 | | |
| 3Y1-76145-0 | 8-32 | 9101E3-5620 | 15-36 | 9401E3-0800 | 12-39 | | |
| 3Y1-76145-0 | 8-34 | 9101E3-5620 | 17-4 | 9401E3-1000 | 11-32 | | |
| 3Y2-07920-0 | 3-9 | 9101E3-5625 | 5-38 | 9401E3-1000 | 12-17 | | |
| 3Z0-62476-1 | 12-14 | 9101E3-5625 | 8-44 | 9401E3-1000 | 14-27 | | |
| 3Z0-65203-0 | 9-27 | 9101E3-5625 | 10-12 | 9401E3-1000 | 17-37 | | |
| 3Z0-72580-0 | 8-27 | 9101E3-5625 | 15-42 | 940203-0600 | 8-10 | | |
| 3Z0-77076-0 | 12-28 | 9101E3-5630 | 7-25 | 940221-0500 | 8-59 | | |
| 3Z0-77076-0 | 12-33 | 9101E3-5635 | 16-9 | 9402E3-0800 | 1-13 | | |
| 3Z0-77101-1 | 12-32 | 9101E3-5650 | 1-17 | 941303-0500 | 23-16 | | |
| 3Z0-77115-0 | 12-5 | 9101E3-5652 | 10-42 | 941303-0600 | 8-55 | | |
| 3Z0-77167-0 | 13-25 | 9101E3-5818 | 8-63 | 941321-0500 | 8-58 | | |
| 3Z0-77179-0 | 13-5 | 9101E3-5818 | 11-55 | 945303-0500 | 11-74 | | |
| 3Z0-77179-0 | 13-9 | 9101E3-5825 | 8-62 | 945303-0600 | 20-26 | | |
| 3Z0-77186-0 | 13-29 | 9101E3-5830 | 11-29 | 951403-0312 | 5-12 | | |
| 3Z0-77187-0 | 13-24 | 9101E4-0820 | 1-12 | 951403-0312 | 16-13 | | |
| 3Z0-77190-0 | 13-31 | 9101F4-5616 | 9-18 | 951403-0535 | 11-78 | | |
| 3Z0-77191-0 | 13-23 | 9101F4-5625 | 1-23 | 951403-0540 | 11-52 | | |
| 3Z0-77195-0 | 13-33 | 9101F4-5630 | 3-35 | 951403-3516 | 12-18 | | |
| 3Z0-77221-0 | 13-1 | 9101F4-5635 | 3-27 | 951407-0312 | 10-48 | | |
| 3Z0-77431-0 | 13-21 | 9161E3-1045 | 17-36 | 951407-2512 | 10-49 | | |
| 3Z0-77460-0 | 13-10 | 9161F4-0625 | 3-30 | 951503-0212 | 17-15 | | |
| 3Z0-84398-0 | 8-71 | 9161F4-0645 | 5-3 | 951503-0322 | 10-62 | | |
| 3Z0-84398-0 | 12-36 | 9161F9-0630 | 1-6 | 951603-0800 | 17-12 | | |
| 3Z0-84398-0 | 23-5 | 9161F9-0640 | 3-31 | 951603-0800 | 17-21 | | |

トーハツ船外機
パーツ カタログ

PARTS CATALOG

MFS 9.9C

15C

20C

00001X~

TOHATSU CORPORATION

**Address : 5-4,3-chome,Azusawa,Itabashi-ku,
TOKYO,174-0051 JAPAN**

Phone : TOKYO (03)3966-3117

FAX : TOKYO (03)3966-0090

Website : www.tohatsu.co.jp

本 社 〒174-0051 東京都板橋区小豆沢3-5-4 03(3966)3116
マリン九州 〒812-0892 福岡市博多区東那珂2-10-55 092(411)8770
マリン関西 〒530-0043 大阪市北区天満1-8-27 06(6358)2971
マリン関東 〒174-0051 東京都板橋区小豆沢3-5-4 03(3966)2222