

2018 PARTS CATALOG

トーハツ船外機 パーツカタログ



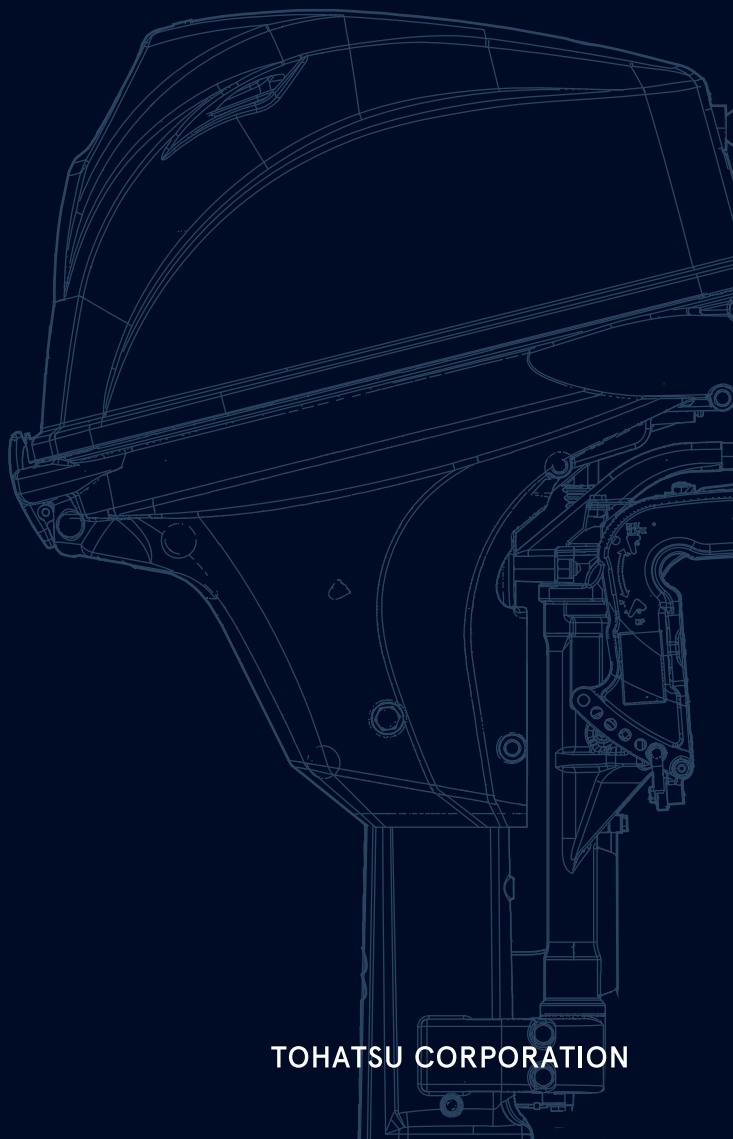
TOHATSU

Feel the Wind™

MFS 9.9E MFS 15E MFS 20E Models

Serial Number 000001AH~

OB NO.002-2 1057-0AH 3RS 1801



BACKS
YOU
UP™

TOHATSU CORPORATION

パーツカタログのご使用について

1. このパーツカタログは、2018年1月現在で編集しております。
2. 新設、廃止または、変更が生じた場合は、サービスブルテン等にてお知らせ致しますので、その都度、ご訂正ください。
3. イラストレーション(部品図)は部品検査の目安として記載していますので現品と形状が異なる場合があります。
4. イラストが一つに対して複数の品番がありますので枝番、適用モデル、備考を確認してからご注文願います。

適用モデル

Ref.No. 見出番号	Parat No. 部品番号	Description 部品名	Q'ty/個数			Remarks 備考
			MESSAGE	UNIT PRICE	QTY	
5-28	3RU-02418-0	GASKET ガスケット	1			
5-29	3RT-03536-0	RESTRICTOR リストリクタ		1		
5-29	3RU-03536-0	RESTRICTOR リストリクタ	1			
5-30	3RS-10150-0	VAPOR SEPARATOR ASSY ベーパーセパレータアッシー	1	1	1	
	3RS-10179-0	* COVER * カバー	1	1	1	

5. アッセンブリまたは、キットでの販売部品は、その構成する部品の頭に(*)印をつけて表しています。
6. 本文中に記載されている記号は、次の様になっています。

STD : スタンダード	OPT : オプション
O/S : オーバーサイズ	ASSY : アッセンブリ
DO : 日本国内向け	EX : 海外輸出向け
A : 必要に応じて選択	EU : 欧州連合

7. オーダー上の注意

塗装部品の注文に当っては、以下に従ってください。

パーツナンバーの4桁目が"B"・"Q"記号のものは塗装されています。

現在の塗装色はパワーヘッドがブラック(B)、ロウユニットがアクアマリンブルー(Q)、プロペラがブラック(B)です。

[例示]

エンジンショートブロックキット ロウユニットアッシー(L)

3BJB87090-3

3BHQ87302-0

B: ブラック

Q: アクアマリンブルー

8. ボルト・ナット・ワッシャのサイズ記号に付いて

ボルト

9161F9 - 0630

首下長さ

径

座付き(O): 座なし

ナット・ワッシャ

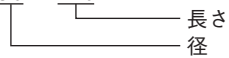
9401E3 - 0600

径

9. 標準部品のホースは、長巻 (備考を参照) に代替されます。

ホース

98AB - 50 - 110



HOSE/PIPE

Ref.No. 見出番号	Part No. 部品番号	Description 部 品 名	Bulk part No. バルク部品番号	Bulk part バルク部品	
				Inner Diameter(mm) 内径(ミリ)	Length(m) 長さ(メートル)
1-3	99AA-4-0330	PIPE ビニルパイプ	99AA-4-1000	4	1
16-7	2 98AB-70-700	HOSE ホース	98AB-701000	7	1
16-8	2 98AB-701600	HOSE ホース	98AB-701000 × 2	7	1

HOW TO USE THIS PARTS CATALOG

1. This Parts Catalog provides information available as of the end of January, 2018.
2. Please keep the Parts Catalog updated each time when receiving the Service Bulletin describing the addition, abolition and/or change of parts.
3. Actual shapes of parts may be different from the illustrations shown in this Parts Catalog because they are described only as a guide for searching parts.
4. One illustration is given more than one article number. Please confirm the sub-number, applicable model and remarks before ordering parts.

Applicable model

Ref.No. 見出番号	Parat No. 部品番号	Description 部品名	Q'ty/個数			Remarks 備考
			MESSAGE	MESSAGE	MESSAGE	
5-28	3RU-02418-0	GASKET ガスケット	1			
5-29	3RT-03536-0	RESTRICTOR リストリクタ		1		
5-29	3RU-03536-0	RESTRICTOR リストリクタ	1			
5-30	3RS-10150-0	VAPOR SEPARATOR ASSY へーパセパレータアッシー	1	1	1	
Ⓢ	3RS-10179-0	* COVER * カバー	1	1	1	

(3) Different specification
 (1) Illustration position number
 (Ⓢ) Fig. No.

5. Given mark in (*) to part number shows assembly or kit part.

6. Marks in this Parts Catalog show.

STD	: Standard	OPT	: Optional Parts
O/S	: Over size	ASSY	: Assembly
DO	: Domestic Model	EX	: Export Model
A	: As required	EU	: European Union

7. Attention to order

Please order painted parts in accordance with following.

The parts that fourth figure of the parts number is (B), (Q) have painted.

Present coloring of power head is black (B), lower unit is aqua marine blue (Q) and propeller is black (B).

[Example]

ENGINE SHORT BLOCK KIT LOWER UNIT ASSY (L)

3BJB87090-3

3BHQ87302-0

B: Black

Q: Aquamarine Blue

8. About dimensional identification of bolts, nuts and washers.

BOLT

9161F9-0630

_____ Length below neck
 _____ Diameter
 _____ Washer based (O) : No washer

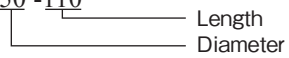
NUTS & WASHERS 9401E3-0600

_____ Diameter

9. Hose, that is a standard part, is replaced with long hose.

HOSE

98AB - 50 - 110



HOSE/PIPE

Ref.No. 見出番号	Part No. 部品番号	Description 部 品 名	Bulk part No. バルク部品番号	Bulk part バルク部品	
				Inner Diameter(mm) 内径(ミリ)	Length(m) 長さ(メートル)
1-3	99AA-4-0330	PIPE ビニルパイプ	99AA-4-1000	4	1
16-7	2 98AB-70-700	HOSE ホース	98AB-701000	7	1
16-8	2 98AB-701600	HOSE ホース	98AB-701000 × 2	7	1

CONTENTS
目 次

Fig. 1	CYLINDER・CRANK CASE	1
	シリンダ・クランクケース	
Fig. 2	PISTON・CRANK SHAFT	5
	ピストン・クランクシャフト	
Fig. 3	CYLINDER HEAD・OIL PUMP	7
	シリンダヘッド・オイルポンプ	
Fig. 4	PULLEY・TIMING BELT	11
	プーリ・タイミングベルト	
Fig. 5	FUEL PUMP	13
	フュエルポンプ	
Fig. 6	RECOIL STARTER	21
	リコイルスタータ	
Fig. 7	MAGNETO・ELECTRIC PARTS	23
	マグネト・エレクトリックパーツ	
Fig. 8	DRIVE SHAFT HOUSING	31
	ドライブシャフトハウジング	
Fig. 9	GEAR CASE	35
	ギヤケース	
Fig. 10	BRACKET (MANUAL)	41
	ブラケット (マニュアル)	
Fig. 11	BRACKET (PTT)	47
	ブラケット(PTT)	
Fig. 12	TILLER HANDLE・SHIFT	53
	ティラハンドル・シフト	
Fig. 13	FRONT PANEL・DRIVE SHAFT HOUSING COVER	59
	フロントパネル・ドライブシャフトハウジングカバー	
Fig. 14	REMOTE CONTROL PARTS	63
	リモートコントロールパーツ	
Fig. 15	TOP COWL	65
	トップカウル	
Fig. 16	FUEL TANK	67
	フュエルタンク	
Fig. 17	COMPONENT PARTS OF REMOTE CONTROL	69
	リモコンボックス構成部品	
Fig. 18	COMPONENT PARTS OF REMOTE CONTROL (ELECTRIC PARTS)	73
	リモコンボックス構成部品(電装品関係)	
Fig. 19	OPTIONAL PARTS・ACCESSORIES	75
	オプションパーツ・アクセサリ	
Fig. 20	ASSEMBLY・KIT PARTS	77
	アッセンブリ・キットパーツ	
	索引	85
	INDEX	91
	INDEX (Parts Number)	95

Fig. 1 CYLINDER · CRANK CASE
シリンダ・クランクケース

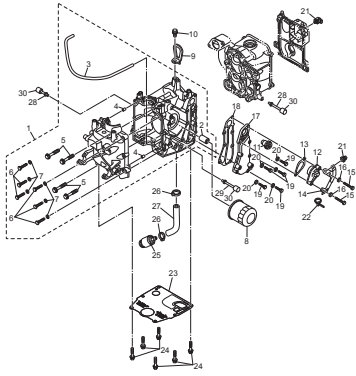


Fig. 2 PISTON · CRANK SHAFT
ピストン・クランクシャフト

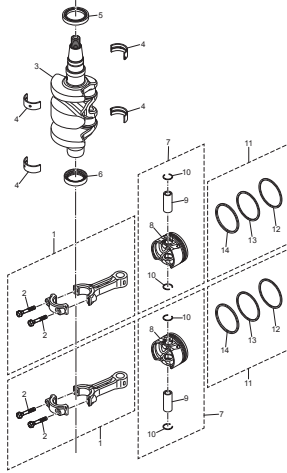


Fig. 3 CYLINDER HEAD · OIL PUMP
シリンダヘッド・オイルポンプ

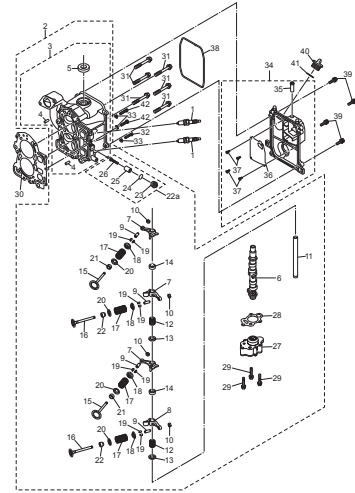


Fig. 4 PULLEY · TIMING BELT
プーリー・タイミングベルト

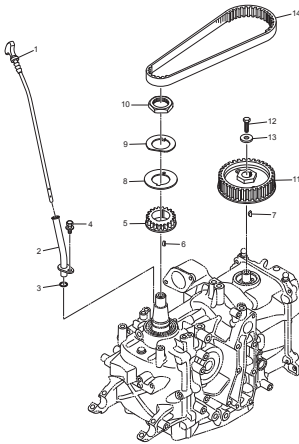


Fig. 5 FUEL PUMP
フェエルポンプ

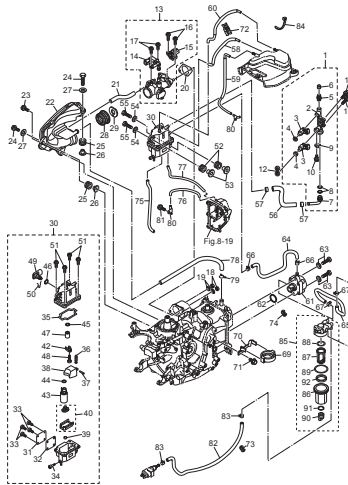


Fig. 6 RECOIL STARTER
リコイルスタータ

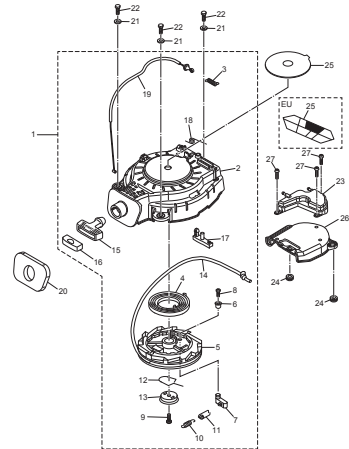


Fig. 7 MAGNETO · ELECTRIC PARTS
マグネット・エレクトリックパーツ

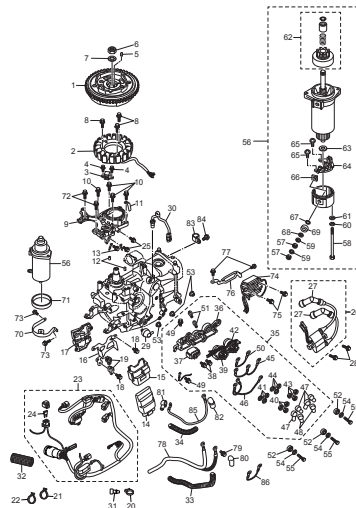


Fig. 8 DRIVE SHAFT HOUSING
ドライブシャフトハウジング

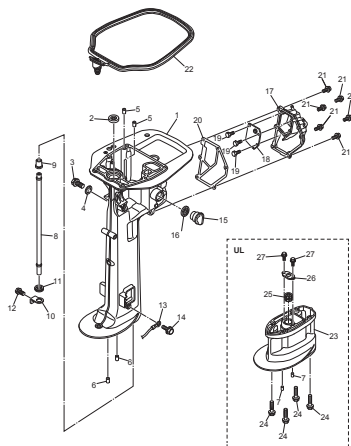


Fig. 9 GEAR CASE
ギヤケース

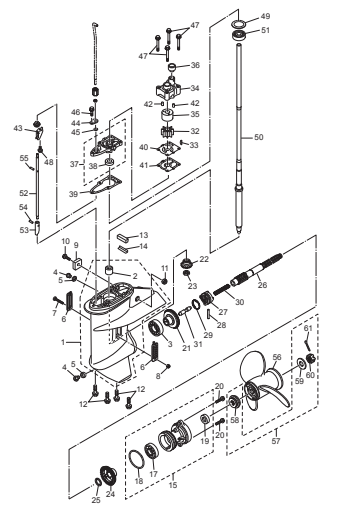


Fig.10 BRACKET (MANUAL)
 ブラケット(マニュアル)

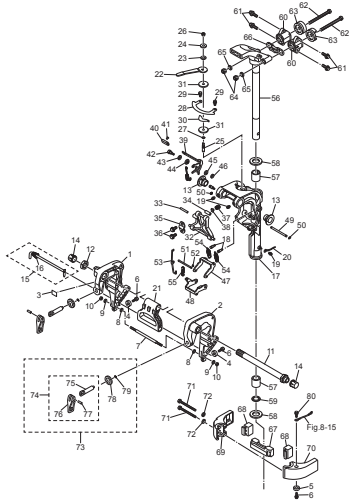


Fig.11 BRACKET (PTT)
 ブラケット(PTT)

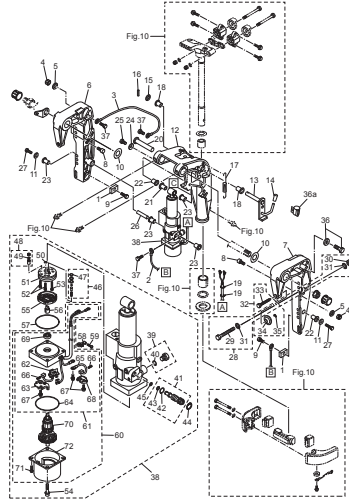


Fig.12 TILLER HANDLE · SHIFT
 ティラハンドル・シフト

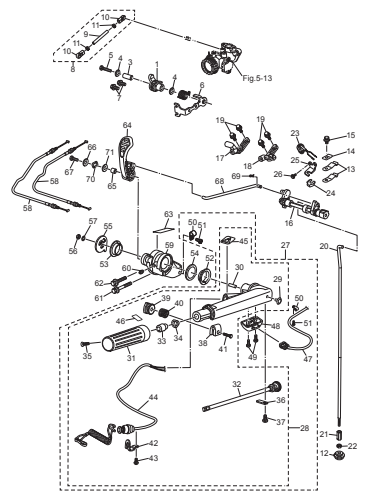


Fig.13 FRONT PANEL · DRIVE SHAFT HOUSING COVER
 フロントパネル・ドライブシャフトハウジングカバー

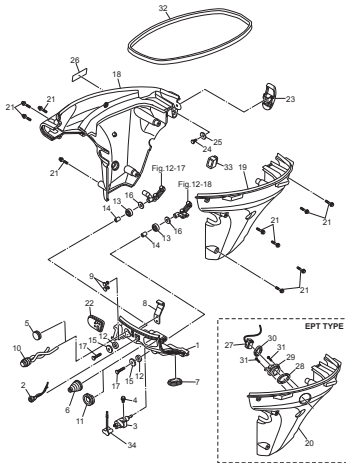


Fig.14 REMOTE CONTROL PARTS
 リモートコントロールパーツ

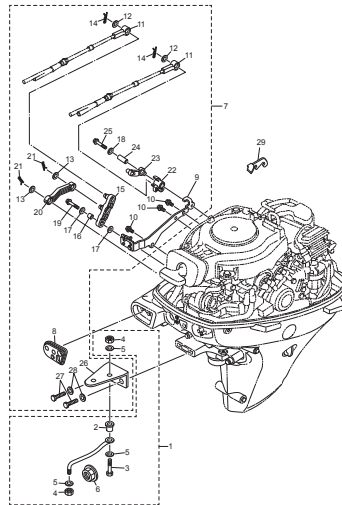


Fig.15 TOP COWL
 トップカウル

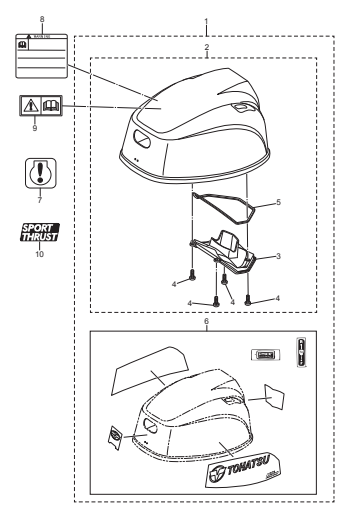


Fig.16 FUEL TANK
 フュエルタンク

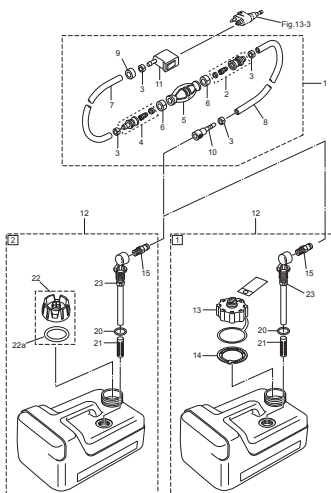


Fig.17 COMPONENT PARTS OF REMOTE CONTROL
 リモコンボックス構成部品

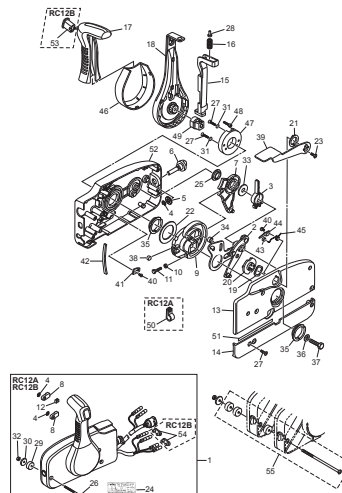


Fig.18 COMPONENT PARTS OF REMOTE CONTROL (ELECTRIC PARTS)
 リモコンボックス構成部品(電気品関係)

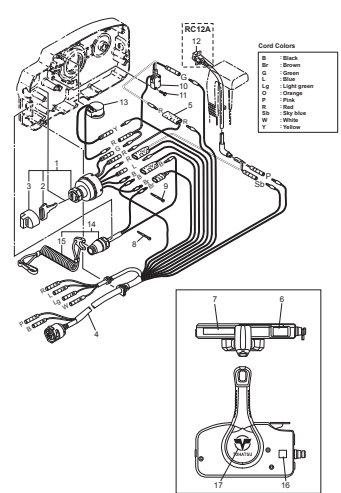


Fig.19 OPTIONAL PARTS · ACCESSORIES
オプションパーツ・アクセサリ

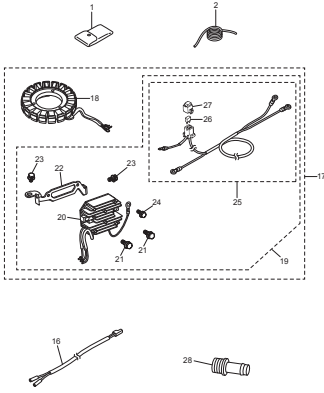
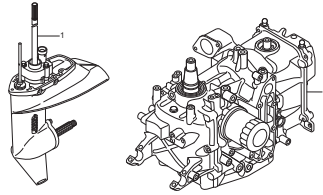


Fig.20 ASSEMBLY · KIT PARTS
アッセンブリ・キットパーツ



- 3 POWER HEAD GASKET SET
パワースクートセット
- 4 LOWER UNIT GASKET SET
ロウユニット用スクリューセット
- 5 WATER PUMP REPAIR KIT
ウォーターポンプリアペアキット
- 6 WATER PUMP KIT (CHROME PLATED)
ウォーターポンプキット (クロムメッキ)
- 7 ELECTRIC STARTER KIT (F TYPE)
エレクトリックスターターキット (Fタイプ)
- 8 MAINTENANCE KIT
メンテナンスキット
- 9 INTAKE VALVE KIT
インテークバルブキット
- 10 EXHAUST VALVE KIT
エキゾーストバルブキット

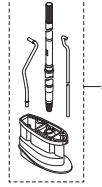
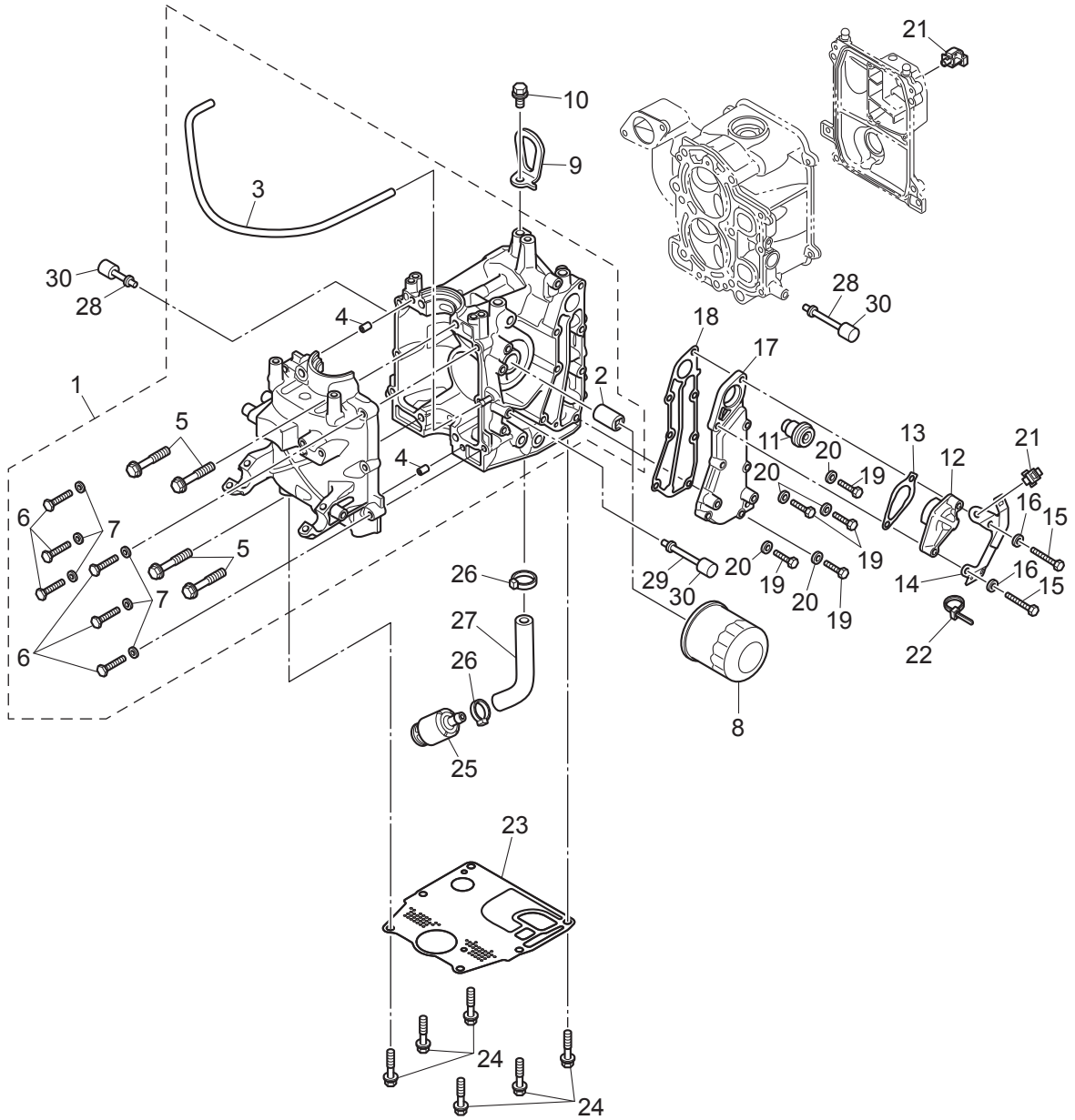


Fig. 1

CYLINDER · CRANK CASE
シリンダ・クランクケース



Ref.No. 見出番号	Parat No. 部品番号	Description 部 品 名	Q' ty/個数			Remarks 備 考
			MFSQ.9E	MFS15E	MFS20E	
1-1	3RSB01100-0	CYL BLOCK & CRANKCASE ASSY シリンダ'ブロック&クランクケースアッソ	1	1	1	
1-2	3RS-07636-0	* OIL FILTER BOLT * オイルフィルタボルト	1	1	1	
1-3	99AA-4-0330	* PIPE * ビニルパイ'フ	1	1	1	99AA-4-1000
1-4	345-01111-0	* DOWEL PIN 6-12 * タ'ウエルピン 6-12	2	2	2	
1-5	3H8-01012-1	* CYLINDER HEAD BOLT 8-50 * シリンダ'ヘッド'ボルト 8-50	4	4	4	Crankcase
1-6	9161F9-0630	* BOLT * ボルト	6	6	6	
1-7	9402E3-0600	* WASHER * ワッシャ	6	6	6	
1-8	3BJ-07615-0	OIL FILTER オイルフィルタアッソ	1	1	1	
1-9	3RS-01513-0	HANGER ハンガ'	1	1	1	
1-10	910103-5820	BOLT ボルト	1	1	1	
1-11	3RS-01030-0	THERMOSTAT サーモスタット	1	1	1	
1-12	3H6B01031-0	THERMOSTAT CAP サーモスタットキャ'ップ	1	1	1	
1-13	346-01032-0	THERMOSTAT CAP GASKET サーモスタットキャ'ップガ'asket	1	1	1	
1-14	3RT-06869-0	BRACKET ブラケッ	1	1	1	
1-15	3RS-02095-0	BOLT 40mm ボルト	2	2	2	
1-16	9402E3-0600	WASHER ワッシャ	2	2	2	
1-17	3RSB02301-0	EXHAUST COVER (OUTER) エキゾーストカバ'ー (アウタ)	1	1	1	
1-18	3RS-02305-0	EXHAUST COVER GASKET エキゾーストカバ'ーガ'asket	1	1	1	
1-19	3NT-02319-0	BOLT 25mm ボルト 25mm	5	5	5	
1-20	9402E3-0600	WASHER ワッシャ	5	5	5	
1-21	3KY-84398-0	BAND バンド' リド'ワイヤ	2	2	2	
1-22	369-84398-0	BAND 158 バンド' リド'ワイヤ 158	1	1	1	
1-23	3RS-01303-0	ENGINE BASEMENT GASKET エンジンベ'ースガ'asket	1	1	1	
1-24	3BJ-61017-1	BOLT 8-P1.25 ボルト 8-P1.25	6	6	6	
1-25	3RS-07710-0	OIL STRAINER ASSY オイルストレ'ナアッソ	1	1	1	
1-26	369-84398-0	BAND 158 バンド' リド'ワイヤ 158	2	2	2	
1-27	98AH-95-150	HOSE ホ'ース	1	1	1	98AH-951000
1-28	3RS-67143-0	COWL SUPPORT カウルサ'ポート	2	2	2	
1-29	3RT-67143-0	COWL SUPPORT カウルサ'ポート	1	1	1	

Fig. 1

CYLINDER · CRANK CASE
シリンダ・クランクケース

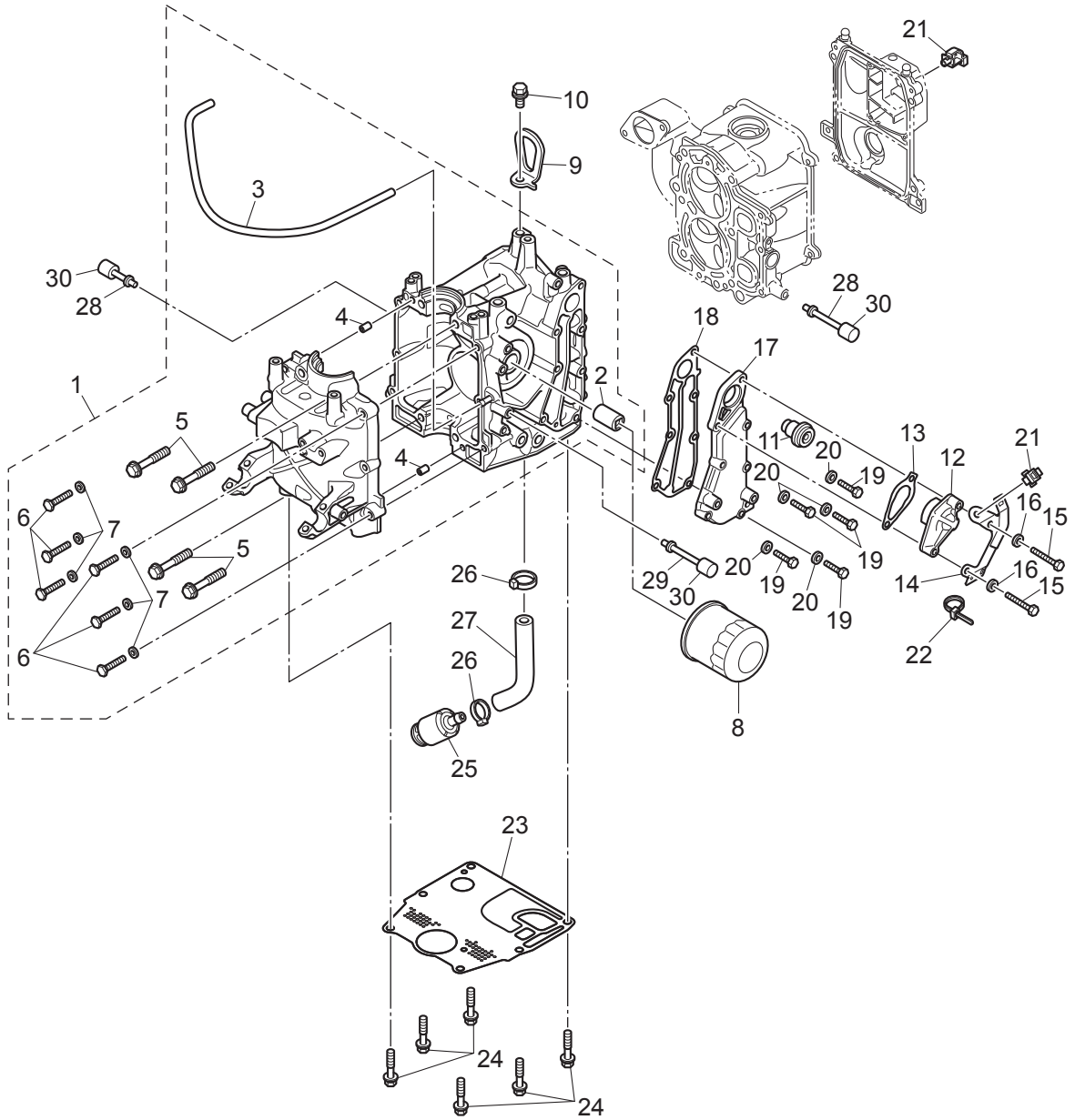
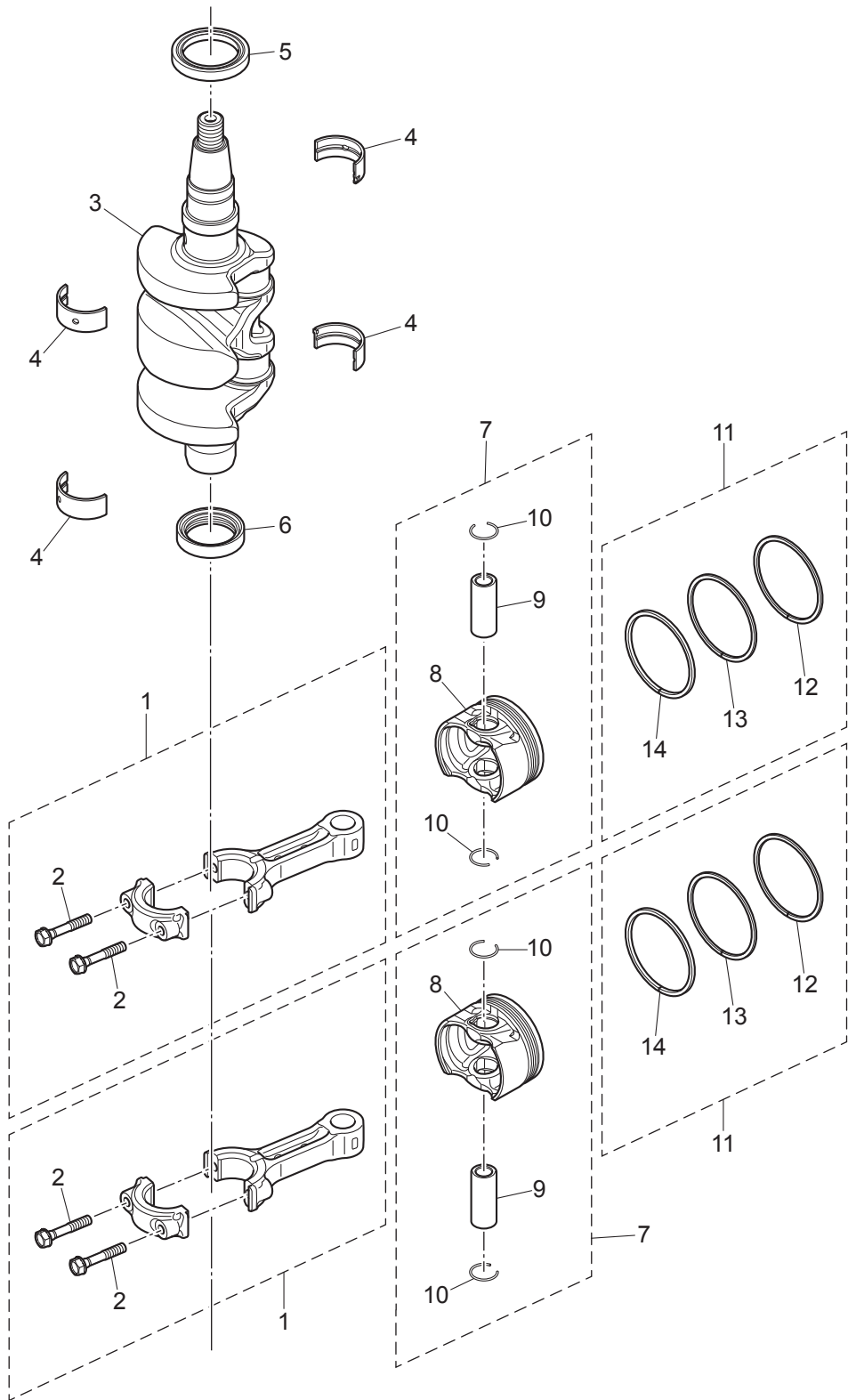


Fig. 2

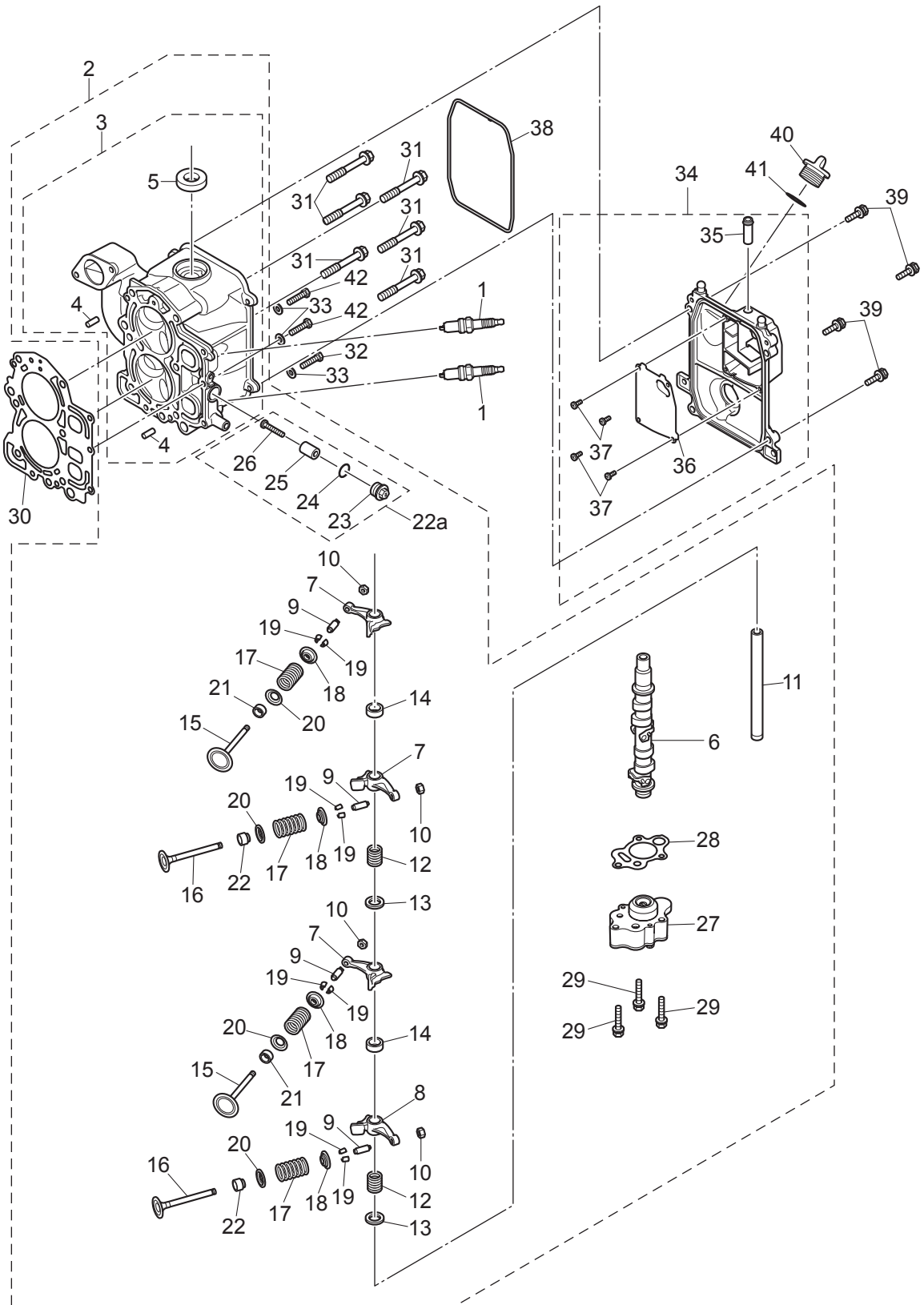
PISTON · CRANK SHAFT
ピストン・クランクシャフト



Ref.No. 見出番号	Parat No. 部品番号	Description 部 品 名	Q' ty/個数			Remarks 備 考	
			MFSS,9E	MF1,5E	MFSS,2E		
2-1	3RS-00040-0	CONNECTING ROD ASSY コンロッドアッジー	2	2	2		
2-2	3RS-00059-0	* CONNECTING ROD BOLT * コンロッドボルト	2	2	2		
2-3	3RS-00030-0	CRANKSHAFT ASSY クランクシャフトアッジー	1	1	1		
2-4	1	3RS-07708-0	PLAIN SHAFT BEARING プレーンシャフトベアリング	A	A	A	Blue see Service Manual
2-4	2	3RS-07707-0	PLAIN SHAFT BEARING プレーンシャフトベアリング	A	A	A	Red see Service Manual
2-5		3R3-00121-0	OIL SEAL 32-44-9 オイルシール 32-44-9	1	1	1	Upper
2-6		3BJ-00121-0	OIL SEAL 36-50-7 オイルシール 36-50-7	1	1	1	Lower
2-7		3RS-87123-1	PISTON REPAIR KIT ピストンリペアキット	2	2	2	
2-8		3RS-00011-0	* PISTON * ピストン	1	1	1	
2-9		3RS-00012-0	* PISTON PIN * ピストンピン	1	1	1	
2-10		3RS-00013-0	* PISTON PIN CLIP * ピストンピンクリップ	2	2	2	
2-11		3RS-87123-1	PISTON RING SET ピストンリングセット	2	2	2	
2-12		3RS-00011-0	* PISTON RING * ピストンリング	1	1	1	1st
2-13		3RS-00012-0	* PISTON RING * ピストンリング	1	1	1	2nd
2-14		3RS-00013-0	* PISTON RING-OIL * ピストンリング オイル	1	1	1	Oil

Fig. 3

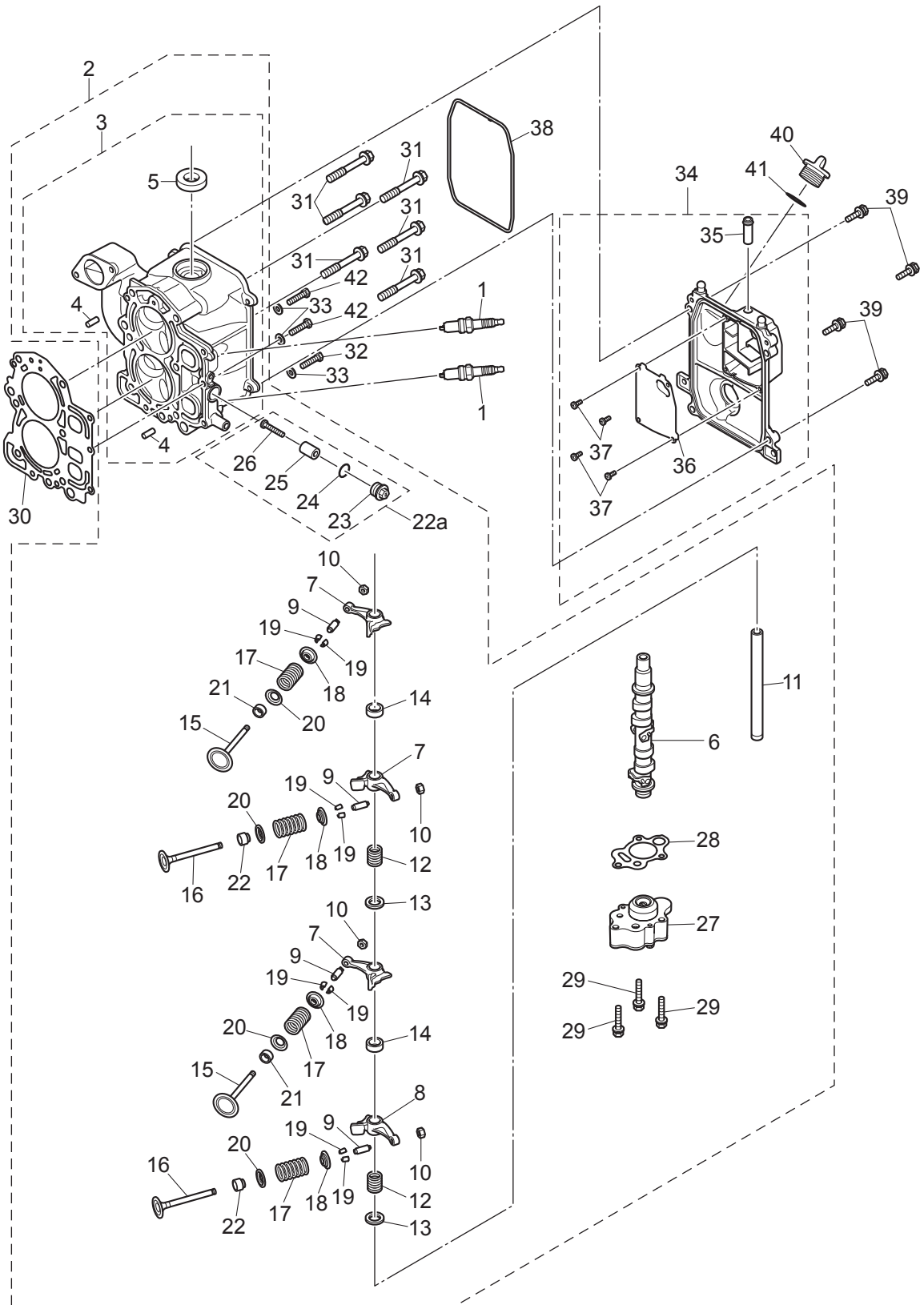
CYLINDER HEAD · OIL PUMP
シリンダヘッド・オイルポンプ



Ref.No. 見出番号	Parat No. 部品番号	Description 部 品 名	Q' ty/個数			Remarks 備 考
			MFSQ.9E	MFS15E	MFS20E	
3-1	9701-1-1103	SPARK PLUG(DCPR6E) スパークプラグ (DCPR6E)	2	2	2	
3-2	3RSB01000-0	CYLINDER HEAD COMPLETE シリンダヘッドコンプリート	1	1	1	
3-3	3RSB01001-0	* CYLINDER HEAD ASSY * シリンダヘッドアッシー	1	1	1	
3-4	345-01111-0	** DOWEL PIN 6-12 ** ダウエルピン 6-12	2	2	2	
3-5	3H8-07025-0	** OIL SEAL 18-35-8 ** オイルシール 18-35-8	1	1	1	
3-6	3RS-07810-0	* CAMSHAFT ASSY * カムシャフトアッシー	1	1	1	
3-7	3Y2-07935-0	* ROCKER ARM * ロッカーアーム	3	3	3	
3-8	3RS-07935-0	* ROCKER ARM * ロッカーアーム	1	1	1	
3-9	3R0-07238-0	* ADJUSTING SCREW * アジャストスクリュー	4	4	4	
3-10	3H8-07237-0	* ADJUSTING NUT * アジャストナット	4	4	4	
3-11	3RS-07920-0	* ROCKER ARM SHAFT * ロッカーアームシャフト	1	1	1	
3-12	3AA-07225-0	* ROCKER SHAFT SPRING L=25 * ロッカーシャフトスプリング L=25	2	2	2	
3-13	3R3-07227-0	* WASHER 13.2-21.8-2 * ワッシャ 13.2-21.8-2	2	2	2	
3-14	3RS-07939-0	* COLLAR * カラー	2	2	2	
3-15	3RS-07901-0	* INTAKE VALVE * インテークバルブ	2	2	2	
3-16	3RS-07902-0	* EXHAUST VALVE * エキゾーストバルブ	2	2	2	
3-17	3RS-07903-0	* VALVE SPRING * バルブスプリング	4	4	4	
3-18	3V1-07221-0	* RETAINER * リテーナ	4	4	4	
3-19	3H6-07223-0	* COTTER * コッター	8	8	8	
3-20	3RS-07905-0	* VALVE SPRING SEAT * バルブスプリングシート	4	4	4	
3-21	3R3-07204-0	* INTAKE VALVE STEM SEAL * インテークバルブステムシール	2	2	2	
3-22	3R3-07206-0	* EXHAUST VALVE STEM SEAL * エキゾーストバルブステムシール	2	2	2	
3-22a	3KM-01142-0	* ANODE PLUG ASSY * アノードプラグアッシー	1	1	1	
3-23	3P0-01143-0	** ANODE PLUG ** アノードプラグ	1	1	1	
3-24	3T5-10046-0	** O-RING 1.9-13 ** Oリング 1.9-13	1	1	1	
3-25	3P0-60218-0	** ANODE ** アノード	1	1	1	
3-26	921503-0530	** SCREW ** スクリュー	1	1	1	
3-27	3RS-07600-0	* OIL PUMP ASSY * オイルポンプアッシー	1	1	1	
3-28	3RS-07653-0	* OIL PUMP GASKET * オイルポンプガスケット	1	1	1	

Fig. 3

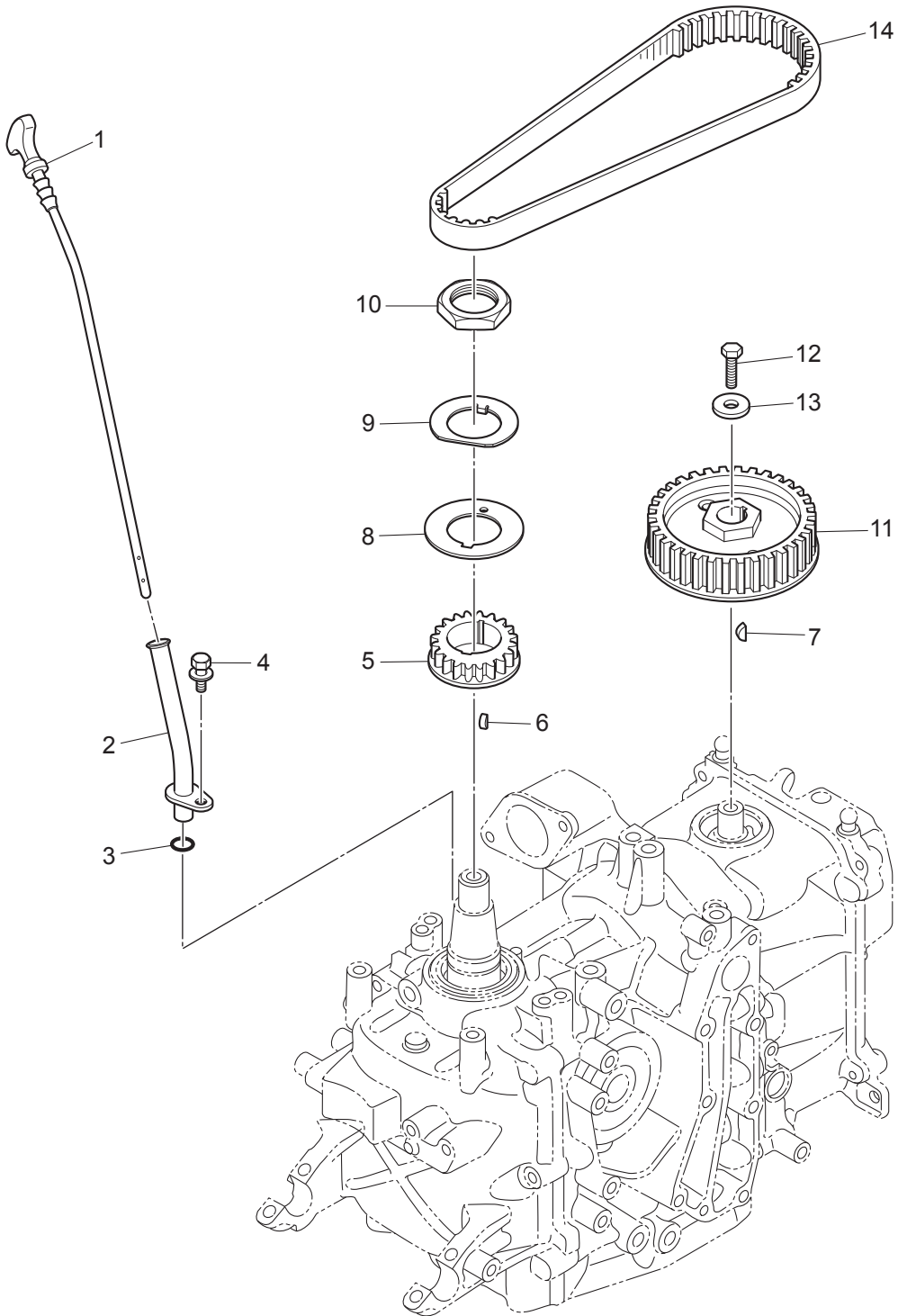
CYLINDER HEAD · OIL PUMP
シリンダヘッド・オイルポンプ



Ref.No. 見出番号	Parat No. 部品番号	Description 部 品 名	Q' ty/個数			Remarks 備 考
			MFSQ.9E	MFS15E	MFS20E	
3-29	9101E3-5635	* BOLT * ボルト	3	3	3	
3-30	3RS-01005-0	CYLINDER HEAD GASKET シリンダヘッドガスケット	1	1	1	
3-31	3H8-01013-0	CYLINDER HEAD BOLT 8-60 シリンダヘッドボルト 8-60	6	6	6	
3-32	9161F9-0640	BOLT ボルト	1	1	1	
3-33	9402E3-0600	WASHER ワッシャ	3	3	3	
3-34	3RSB01020-0	CYLINDER HEAD COVER ASSY シリンダヘッドカバーアッシー	1	1	1	
3-35	3H8-02093-0	* NIPPLE 10-32 * ニップル 10-32	1	1	1	
3-36	3RS-07731-0	* BREATHER CHAMBER COVER * ブリーザチャンバークバー	1	1	1	
3-37	921503-0406	* SCREW * スクリュー	4	4	4	
3-38	3RS-01024-0	CYLINDER HEAD COVER GASKET シリンダヘッドカバーガスケット	1	1	1	
3-39	9101E3-5625	BOLT ボルト	4	4	4	
3-40	3R0-71015-1	OIL FILLER CAP オイルフィライキャップ	1	1	1	
3-41	3R0-07422-0	O-RING 3.1-24.4 Oリング 3.1-24.4	1	1	1	
3-42	3NT-02319-0	BOLT 25mm ボルト 25mm	2	2	2	

Fig. 4

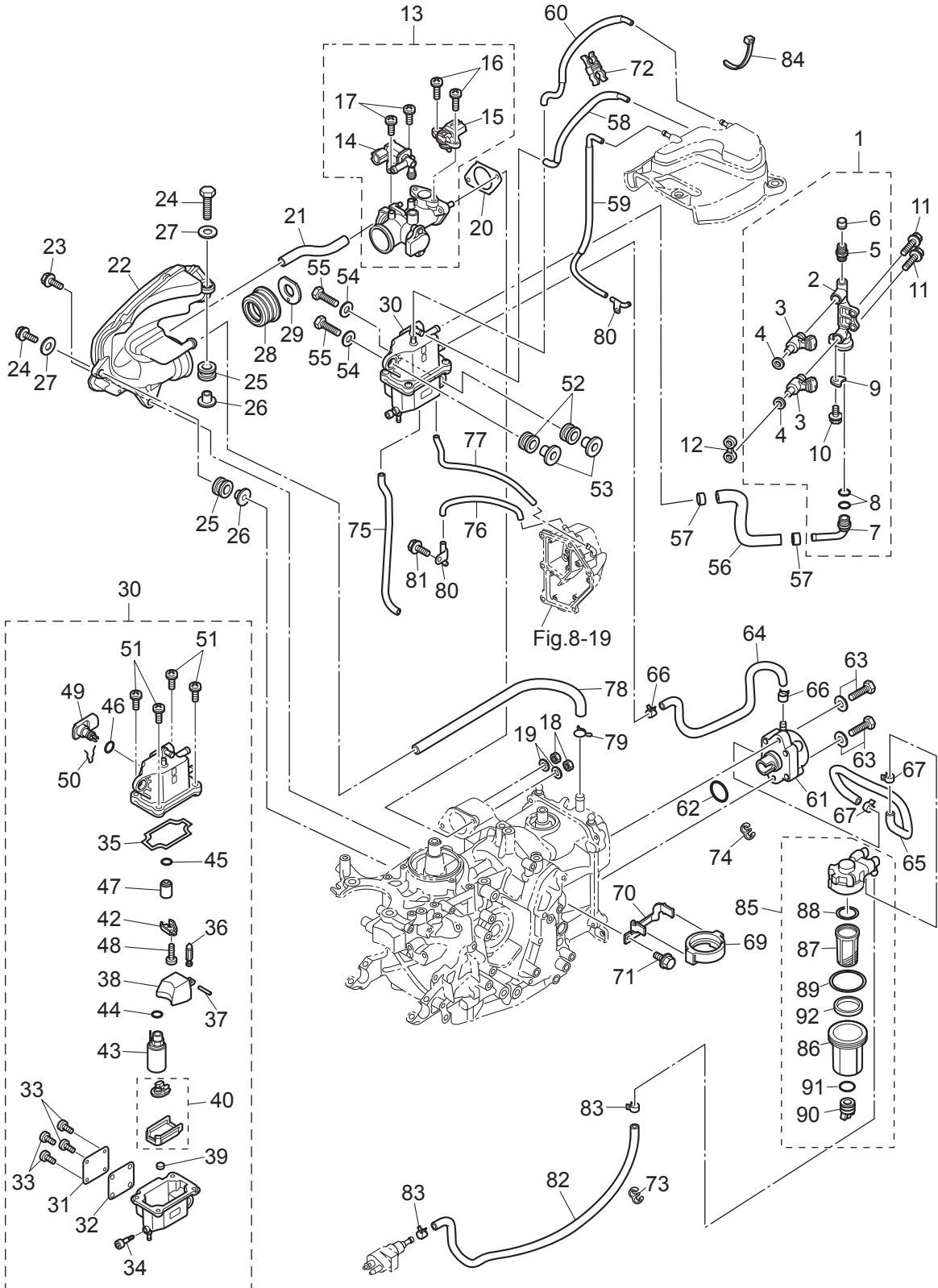
PULLEY · TIMING BELT
プーリ・タイミングベルト



Ref.No. 見出番号	Parat No. 部品番号	Description 部 品 名	Q' ty/個数			Remarks 備 考
			MFSS.9E	MFS15E	MFSS2E	
4-1	3RS-07721-0	OIL LEVEL GAUGE オイルレベルゲージ	1	1	1	
4-2	3RS-07720-0	OIL LEVEL GAUGE GUIDE オイルレベルゲージガイド	1	1	1	
4-3	3T5-10162-0	O-RING 1.9-9.8 Oリング 1.9-9.8	1	1	1	
4-4	910103-5612	BOLT ボルト	1	1	1	
4-5	3BJ-10060-0	DRIVE PULLEY ドライブプーリー (タイミングプーリー)	1	1	1	Crankshaft
4-6	309-00131-0	KEY 10-3.7-3 キー 10-3.7-3	1	1	1	
4-7	309-00131-0	KEY 10-3.7-3 キー 10-3.7-3	1	1	1	
4-8	3BJ-10063-0	BELT GUIDE ベルトガイド	1	1	1	
4-9	3BJ-10069-0	LOCK WASHER ロックワッシャ	1	1	1	
4-10	3T5-10068-2	NUT ナット プーリー	1	1	1	
4-11	3H8-10062-2	DRIVEN PULLEY ドライブプーリー	1	1	1	
4-12	3AA-60108-0	PRE-COATED BOLT 6-20 プレコートボルト 6-20	1	1	1	
4-13	3H8-10066-0	WASHER 6.5-19-3.2 ワッシャ 6.5-19-3.2	1	1	1	
4-14	3RS-10045-0	TIMING BELT タイミングベルト	1	1	1	

Fig. 5

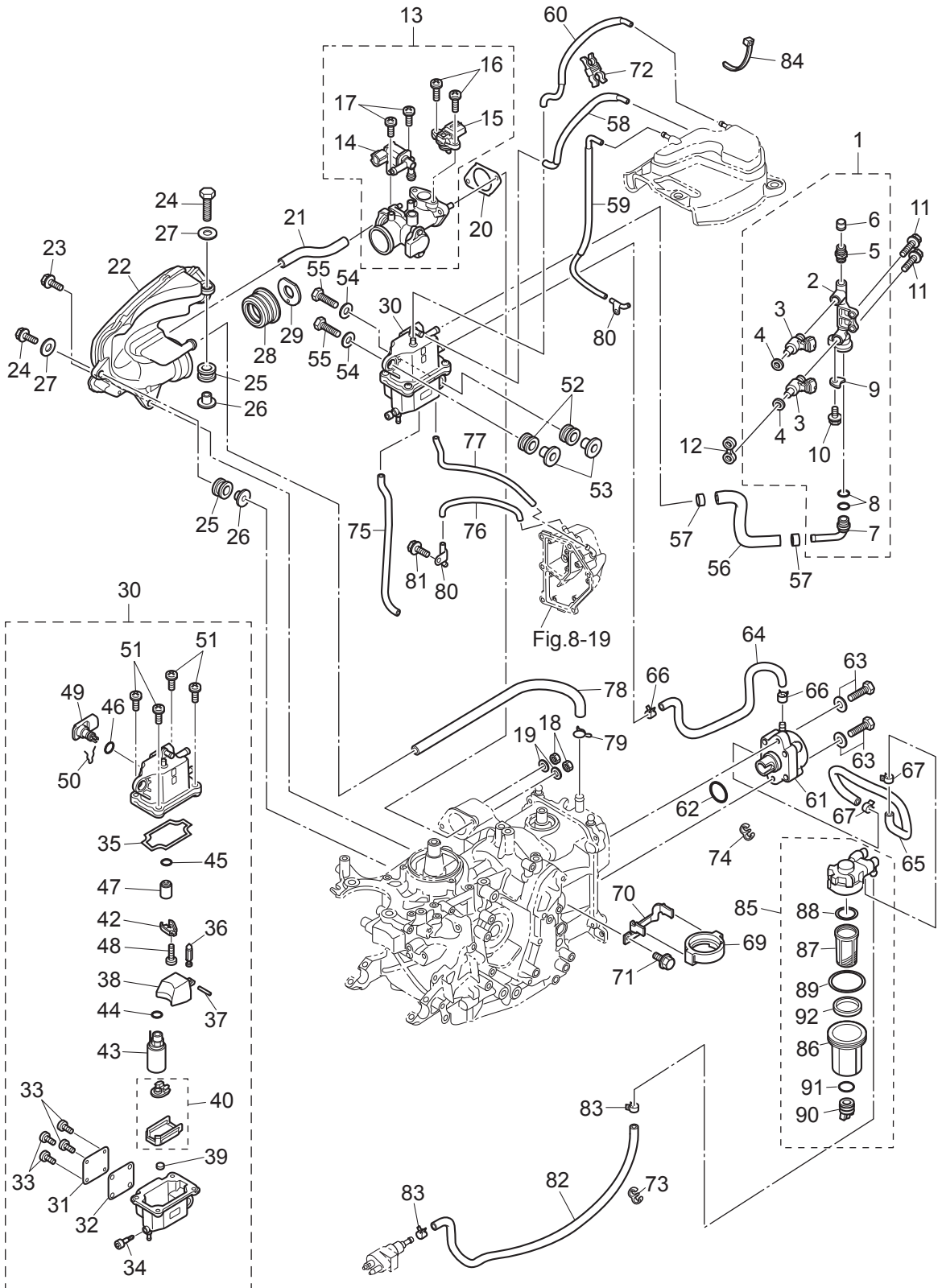
FUEL PUMP
フュエルポンプ



Ref.No. 見出番号	Parat No. 部品番号	Description 部 品 名	Q' ty/個数			Remarks 備 考
			MFSQ,9E	MFS15E	MFS20E	
5-1	3RS-10200-0	FUEL RAIL ASSY フュエルレールアッソ	1	1	1	
5-2	3RS-10201-0	* FUEL RAIL * フュエルレール	1	1	1	
5-3	3RS-10300-0	* FUEL INJECTOR ASSY * フュエルインジェクタアッソ	2	2	2	
5-4	3RS-10323-0	* SEAL RING * シールリング	2	2	2	
5-5	3T5-10098-0	* VALVE ASSY (PRESSURE CHECK) * ハルブアッソ (プレッシャチェック)	1	1	1	
5-6	3T5-10099-0	* CAP * キャップ ハルブ	1	1	1	
5-7	3T5-10161-0	* NIPPLE * ニップル	1	1	1	
5-8	3T5-10162-0	* O-RING 1.9-9.8 * オリヅク 1.9-9.8	2	2	2	
5-9	3T5-10169-0	* HOLDING PLATE * ホルディングプレート	1	1	1	
5-10	910103-5612	* BOLT * ボルト	1	1	1	
5-11	910103-5625	BOLT ボルト	2	2	2	
5-12	3RS-03952-0	INSULATOR インシュレータ	1	1	1	
5-13	3RS-10100-0	THROTTLE BODY ASSY スロツトルボデーアッソ	1	1	1	
5-14	3RS-10211-0	* ISC VALVE * ISCハルブ	1	1	1	
5-15	3RS-10214-0	* MAP SENSOR * マップセンサ	1	1	1	
5-16	921503-5510	* SCREW * スクリユ	2	2	2	
5-17	921503-5516	* SCREW * スクリユ	2	2	2	
5-18	930103-0600	NUT ナツト	2	2	2	
5-19	940103-0600	WASHER ワツシャ	2	2	2	
5-20	3BJ-02011-0	CARBURETOR GASKET キャブレタカスケツト	1	1	1	
5-21	3RS-10212-0	HOSE ホース	1	1	1	SC Valve-Intake Silencer
5-22	3RS-02409-0	INTAKE SILENCER ASSY インテークサイレンサアッソ	1	1	1	
5-23	910103-0620	BOLT ボルト	2	2	2	
5-24	910103-5630	BOLT ボルト	2	2	2	
5-25	3KY-06920-0	RUBBER MOUNT ラバ-マウツト	2	2	2	
5-26	3RS-76079-0	COLLAR カラ-	2	2	2	
5-27	3C8-66308-0	WASHER 6-16-1.5 ワツシャ 6-16-1.5	2	2	2	
5-28	1	3RT-02418-0	GASKET カスケツト	1		
5-28	2	3RS-02418-0	GASKET カスケツト		1	

Fig. 5

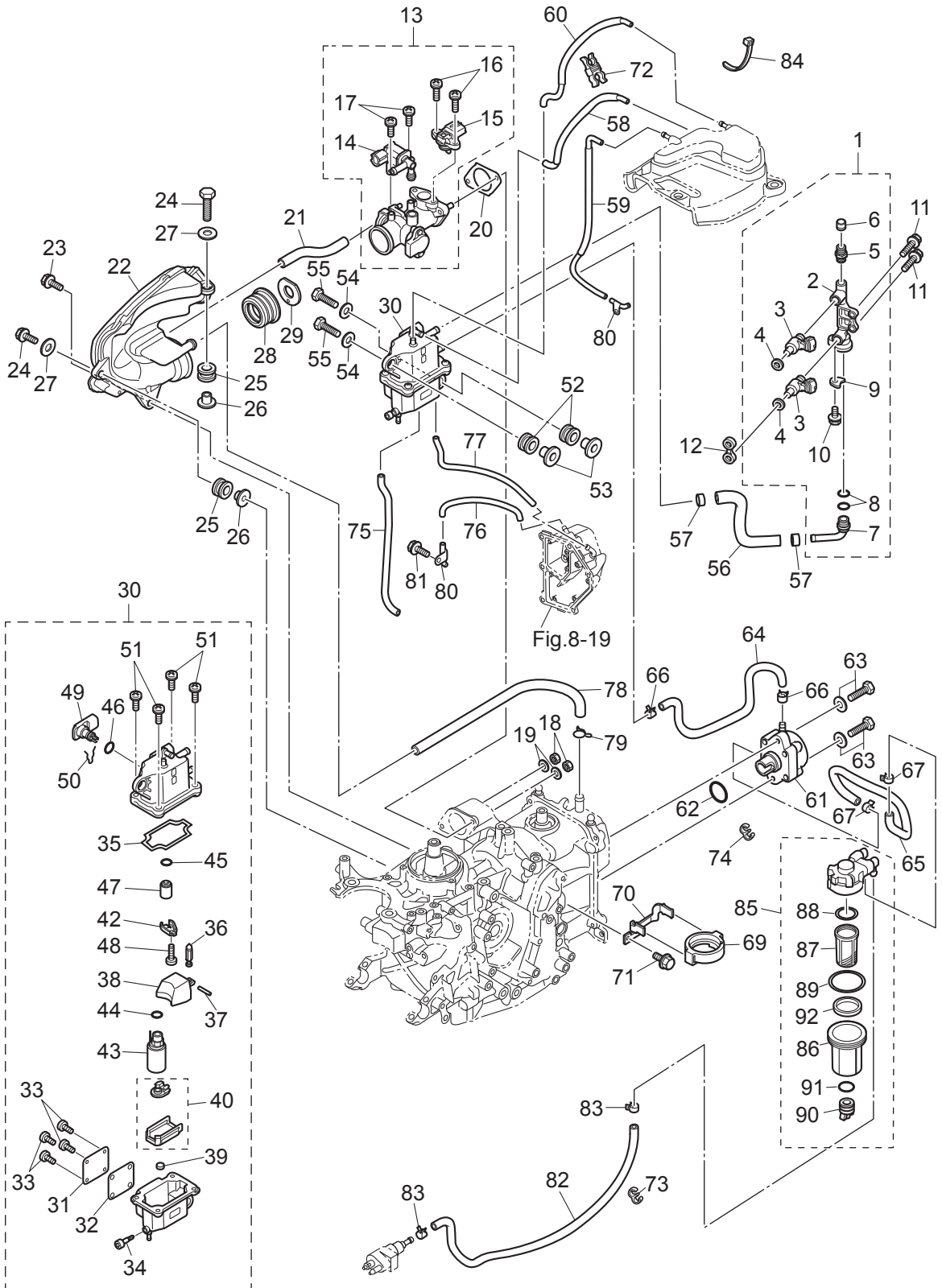
FUEL PUMP
フュエルポンプ



Ref.No. 見出番号	Parat No. 部品番号	Description 部 品 名	Q' ty/個数			Remarks 備 考	
			MFSQ.9E	MFS15E	MFS20E		
5-28	3	3RU-02418-0	GASKET ガスケット	1			
5-29	1	3RT-03536-0	RESTRICTOR リストリクタ		1		
5-29	2	3RU-03536-0	RESTRICTOR リストリクタ	1			
5-30		3RS-10150-0	VAPOR SEPARATOR ASSY へーパセパレータアッソ	1	1	1	
5-31		3RS-10179-0	* COVER * カバー	1	1	1	
5-32		3RS-10180-0	* SEAL * シール	1	1	1	
5-33		921503-0408	* SCREW * スクリュ	4	4	4	
5-34		3RS-03292-0	* DRAIN SCREW * ドレンスクリュ	1	1	1	
5-35		3RS-04116-0	* GASKET * ガスケット	1	1	1	
5-36		3RS-03239-0	* FLOAT VALVE ASSY * フロートバルブアッソ	1	1	1	
5-37		3RS-03232-0	* FLOAT ARM PIN * フロートアームピン	1	1	1	
5-38		3RS-03230-0	* FLOAT * フロート	1	1	1	
5-39		3RS-04314-0	* GROMMET * グロメット	1	1	1	
5-40		3RS-04322-0	* FILTER (INLET) * フィルタ(インレット)	1	1	1	
5-42		3RS-10157-0	* HOLDER * ホルダ	1	1	1	Regulator
5-43		3RS-04302-0	* FUEL FEED PUMP * フュエルフィードポンプ	1	1	1	
5-44		3RS-03116-0	* O-RING * オリング	1	1	1	FFP Out Side
5-45		3RT-03116-0	* O-RING * オリング	1	1	1	Connector
5-46		3RS-10095-0	* O-RING * オリング	1	1	1	Regulator
5-47		3RS-10154-0	* FUEL REGULATOR * フュエルレギュレータ	1	1	1	
5-48		921503-0408	* SCREW * スクリュ	1	1	1	
5-49		3RS-10172-0	* VST CONNECTOR * VSTコネクタ	1	1	1	
5-50		3RS-03244-0	* CLIP * クリップ	1	1	1	
5-51		921503-0516	* SCREW * スクリュ	1	1	1	
5-52		3KY-06920-0	RUBBER MOUNT ラバ-マウント	2	2	2	
5-53		3RS-76079-0	COLLAR カラー	2	2	2	
5-54		3C8-66308-0	WASHER 6-16-1.5 ワッシャ 6-16-1.5	2	2	2	
5-55		910103-0625	BOLT ボルト	2	2	2	
5-56		3RS-02168-0	FUEL HOSE W/PROTECTOR フュエルホ-ス W/プロテクタ	1	1	1	VST-Fuel Rail

Fig. 5

FUEL PUMP
フュエルポンプ



Ref.No. 見出番号	Parat No. 部品番号	Description 部 品 名	Q' ty/個数			Remarks 備 考
			MFS:9E	MFS:15E	MFS:20E	
5-57	3AC-10087-0	CLAMP φ16.8 クランプ φ16.8	2	2	2	
5-58	3RS-10185-0	VENT HOSE W/PROTECTOR ベントホース W/プロテクタ	1	1	1	VST-Catch Tank
5-59	3RT-10185-0	VENT HOSE W/PROTECTOR ベントホース W/プロテクタ	1	1	1	Catch Tank-Vent
5-60	3RU-10185-0	VENT HOSE W/PROTECTOR ベントホース W/プロテクタ	1	1	1	Catch Tank-Exposure
5-61	3H8-04000-1	FUEL PUMP ASSY フエルトンブアッソ	1	1	1	
5-62	3H8-62415-0	O-RING 3.5-25.7 オリンク 3.5-25.7	1	1	1	
5-63	910103-5625	BOLT ボルト	2	2	2	
5-64	1 3RS-04080-0	FUEL HOSE W/PROTECTOR フエルトンホース W/プロテクタ	1	1	1	Fuel Pump-VST
5-64	2 3RS-04077-0	FUEL HOSE W/PROTECTOR フエルトンホース W/プロテクタ	1	1	1	Fuel Pump-VST US Model
5-65	1 3RT-04080-0	FUEL HOSE W/PROTECTOR フエルトンホース W/プロテクタ	1	1	1	Fuel Filter-Fuel Pump
5-65	2 3RS-02166-0	FUEL HOSE W/PROTECTOR フエルトンホース W/プロテクタ	1	1	1	Fuel Filter-Fuel Pump US Model
5-66	3GT-35143-0	CLIP φ9.4 クリップ φ9.4	2	2	2	Fuel Pump-VST
5-67	3GT-35143-0	CLIP φ9.4 クリップ φ9.4	2	2	2	Fuel Filter-Fuel Pum
5-69	3RS-02232-0	FUEL FILTER HOLDER フエルトンフィルタホルダ	1	1	1	
5-70	3RS-02239-0	PLATE プレート	1	1	1	
5-71	910103-5612	BOLT ボルト	1	1	1	
5-72	3RS-76117-0	CLAMP クランプ	1	1	1	
5-73	3T1-06915-0	CLAMP φ10 クランプ φ10	3	3	3	
5-75	3RT-65212-0	WATER HOSE ウォータホース	1	1	1	Drive Shaft Housing-Fuel Cooler
5-76	3RS-65210-0	COOLING HOSE クーリングホース	1	1	1	Idle Port Cover-Nipple
5-77	3RT-65210-0	COOLING HOSE クーリングホース	1	1	1	Idle Port Cover-Fuel Cooler
5-78	3RS-07734-0	BREATHER HOSE W/PROTECTOR ブリーザホース W/プロテクタ	1	1	1	Head Cover-Intake Silencer
5-79	3C7-02215-0	CLIP φ12 クリップ φ12	1	1	1	Head Side
5-80	3RS-01138-0	NIPPLE ニップル	2	2	2	Drive Shaft Housing
5-81	9101E3-5612	BOLT ボルト	1	1	1	
5-82	1 3RU-04080-0	FUEL HOSE W/PROTECTOR フエルトンホース W/プロテクタ	1	1	1	Fuel Connector - Fuel Filter
5-82	2 3JK-02160-0	FUEL HOSE W/PROTECTOR 455-25 フエルトンホース W/プロテクタ 455-25	1	1	1	Fuel Connector - Fuel Filter for US Model
5-83	3GT-35143-0	CLIP φ9.4 クリップ φ9.4	2	2	2	
5-84	369-84398-0	BAND 158 バンド リードワイヤ 158	1	1	1	

Fig. 5

FUEL PUMP
フュエルポンプ

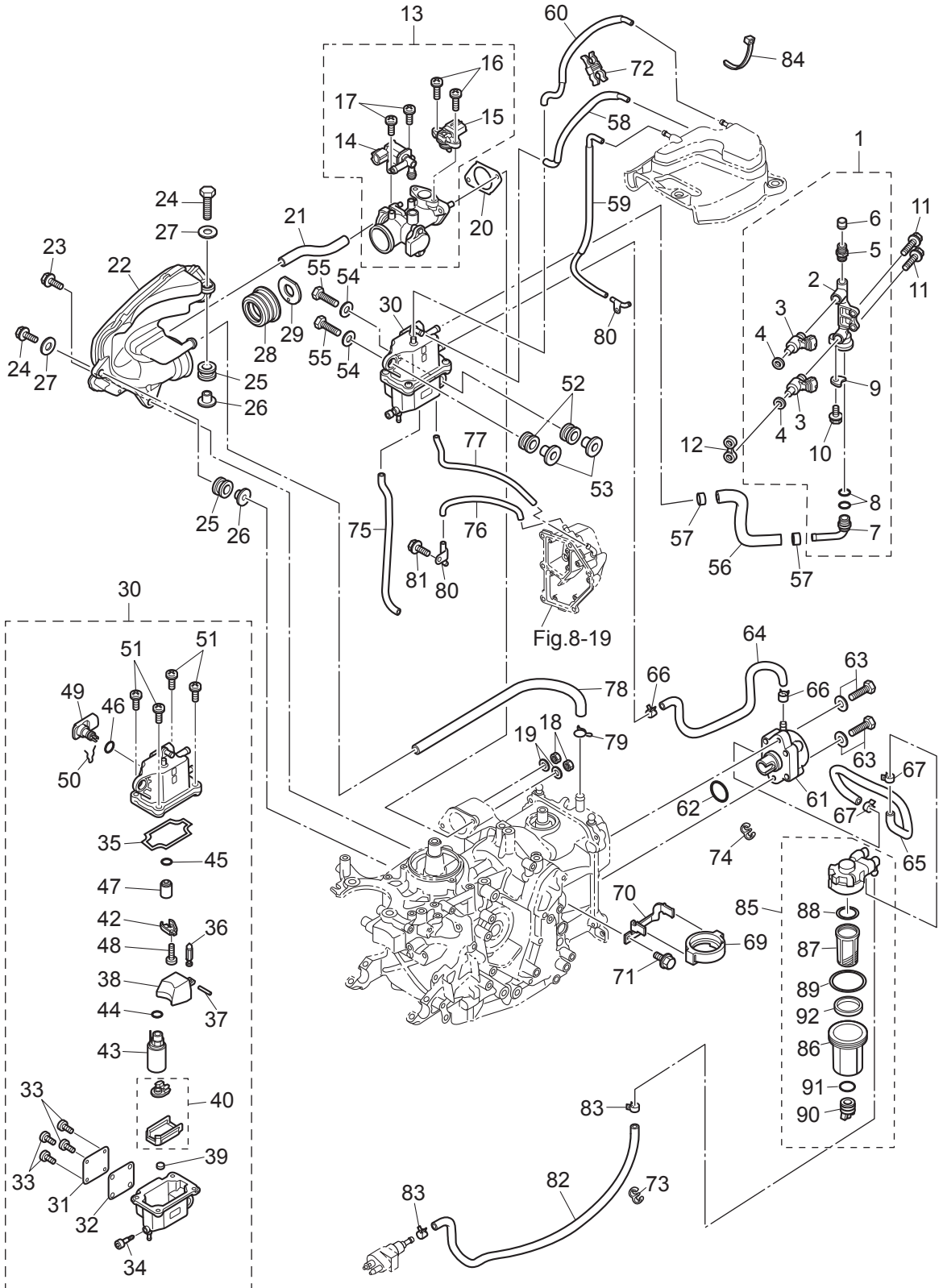
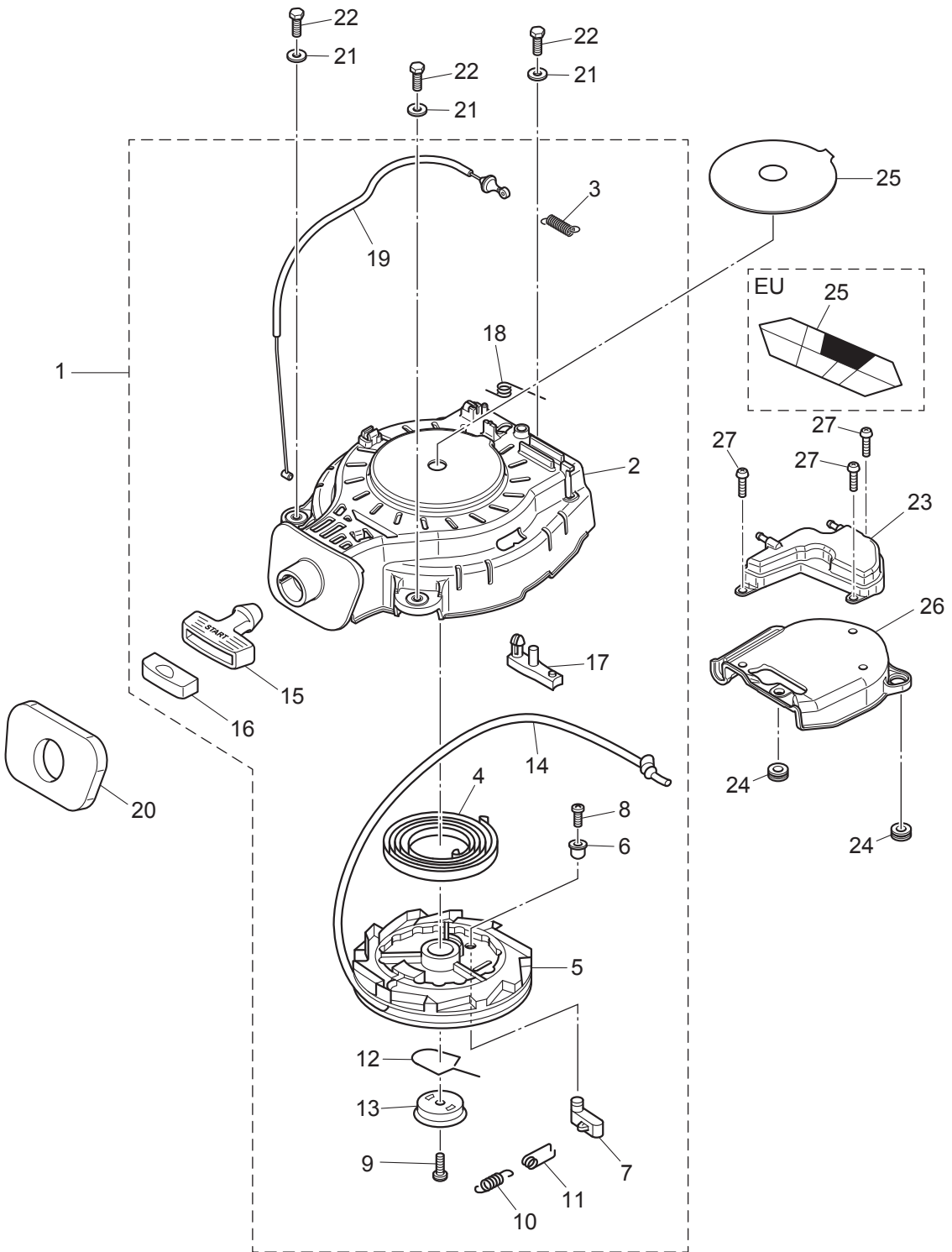


Fig. 6

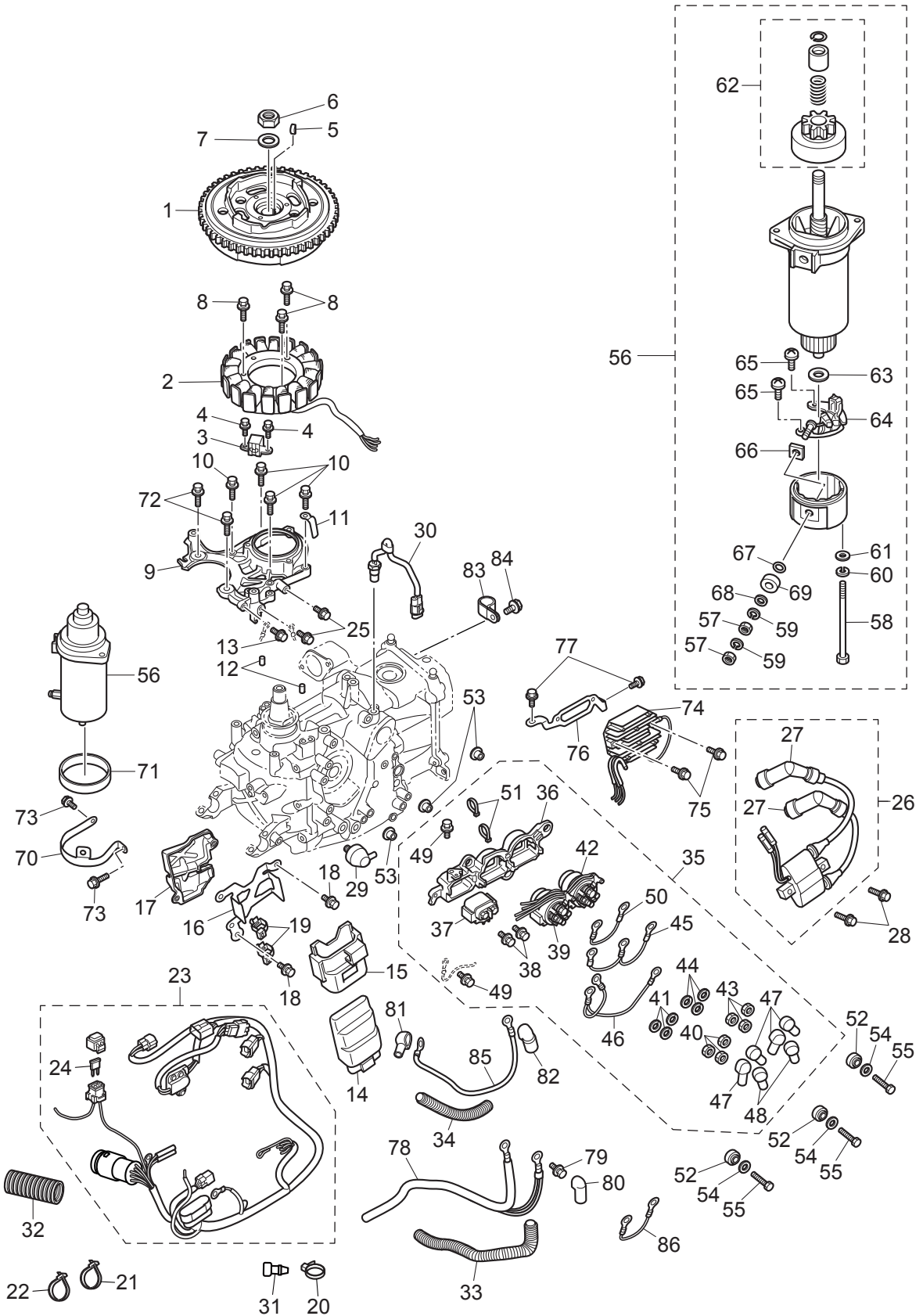
RECOIL STARTER
リコイルスタータ



Ref.No. 見出番号	Parat No. 部品番号	Description 部 品 名	Q' ty/個数			Remarks 備 考
			MFSQ.9E	MFS15E	MFS20E	
6-1	3RS-05090-0	RECOIL STARTER ASSY リコイルスタータアッソ	1	1	1	
6-2	3RS-05105-0	* STARTER CASE * スタータケース	1	1	1	
6-3	3AC-05258-0	* STARTER LOCK CAM SPRING * スタータロックカムスプリング	1	1	1	
6-4	3H8-05004-0	* STARTER SPRING * スタータスプリング	1	1	1	
6-5	3BJ-05104-0	* REEL * リール	1	1	1	
6-6	3BJ-05135-0	* BUSHING * ブッシング	1	1	1	
6-7	3BJ-05003-0	* RATCHET * ラチエツト	1	1	1	
6-8	3BJ-05913-0	* TAPPING SCREW * タッピングスクリュ	1	1	1	
6-9	3RS-05913-0	* TAPPING SCREW * タッピングスクリュ	1	1	1	
6-10	3RS-05012-0	* RETURN SPRING * リターンスプリング	1	1	1	
6-11	3H8-05123-1	* RETURN SPRING * リターンスプリング	1	1	1	
6-12	3RS-05007-0	* FRICTION SPRING * フリクションスプリング	1	1	1	
6-13	3R3-05006-0	* FRICTION PLATE * フリクションプレート	1	1	1	
6-14	3R3-05013-0	* STARTER ROPE φ5-1800 * スタータロープ φ5-1800	1	1	1	
6-15	3RS-05019-0	* STARTER HANDLE * スタータハンドル	1	1	1	
6-16	3AB-05131-0	* ROPE ANCHOR * ロープアンカ	1	1	1	
6-17	3R3-05252-0	* STARTER LOCK * スタータロック	1	1	1	
6-18	3R3-05216-0	* STARTER LOCK SPRING * スタータロックスプリング	1	1	1	
6-19	3RS-05207-0	* STARTER LOCK WIRE * スタータロックワイヤ	1	1	1	
6-20	3RS-67503-0	STARTER SEAL スタータシール	1	1	1	
6-21	3C8-66308-0	WASHER 6-16-1.5 ワッシャ 6-16-1.5	3	3	3	
6-22	3AL-60108-0	PRE-COATED BOLT 6-20 プレートホルツ 6-20	3	3	3	
6-23	3RS-06308-1	BELT COVER ベルトカバー	1	1	1	
6-24	172-36008-0	GROMMET 13-2 グロメツツ 13-2	2	2	2	
6-25	1 3PA-72181-1	CAUTION DECAL (B) ユ一ションテ一カル (B)		1	1	EU Model
6-25	2 3NV-72181-0	CAUTION DECAL (B) ユ一ションテ一カル (B)	1	1	1	
6-26	3RS-10320-0	AIR VENT ASSY エアベントアッソ	1	1	1	
6-27	3AC-05913-0	TAPPING SCREW 5-16 タッピングスクリュ 5-16	3	3	3	

Fig. 7

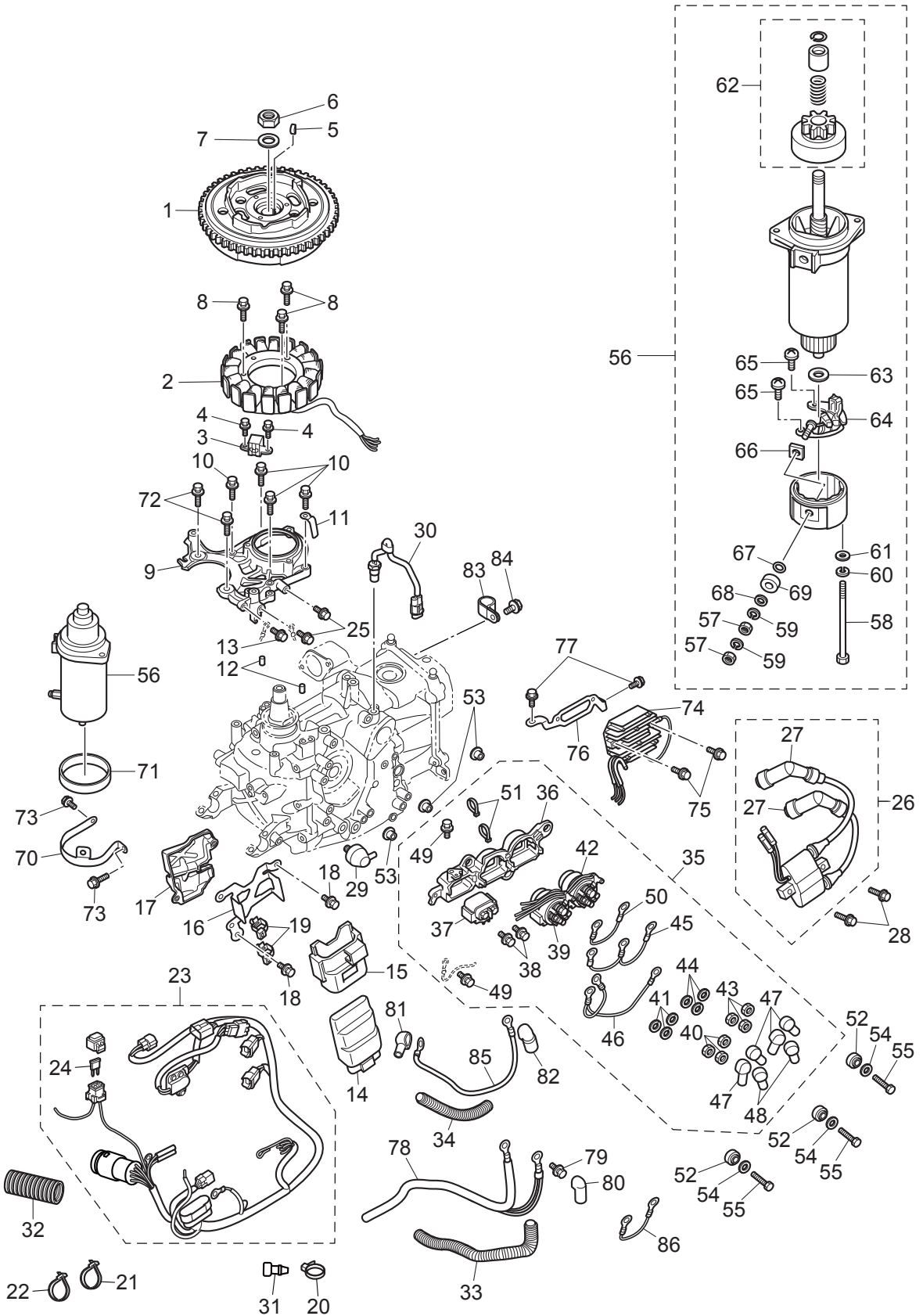
MAGNETO • ELECTRIC PARTS
マグネト・エレクトリックパーツ



Ref.No. 見出番号	Parat No. 部品番号	Description 部品名	Q'ty/個数			Remarks 備考	
			MFSS,9E	MF15E	MF20E		
7-1	1	3RS-06001-0	FLYWHEEL フライホイール	1	1	1	for M Type
7-1	2	3RT-06191-0	FLYWHEEL W/RING GEAR フライホイール W/リングギヤ	1	1	1	for EF/EP Type
7-2	1	3RS-06023-0	ALTERNATOR ASSY オルタネータアッソ	1	1	1	for M Type
7-2	2	3RT-06023-0	ALTERNATOR ASSY オルタネータアッソ	1	1	1	for EF/EP Type
7-3		3RS-06071-0	PULSAR COIL ハルサコイル	1	1	1	
7-4		910103-5512	BOLT ボルト	2	2	2	Pulsar
7-5		3T5-10131-0	KEY キー 13.4-5-4	1	1	1	
7-6		931121-1600	NUT ナット	1	1	1	
7-7		3H8-00133-0	WASHER 16-27-3.2 ワッシャ 16-27-3.2	1	1	1	
7-8		910103-5625	BOLT ボルト	3	3	3	Alternator
7-9		3RS-06008-0	COIL BRACKET コイルブラケット	1	1	1	
7-10		910103-5625	BOLT ボルト	4	4	4	Coil Bracket
7-11		3PR-06972-0	CLAMP 6.5-47.5P クランプ 6.5-47.5P	1	1	1	
7-12		345-01111-0	DOWEL PIN 6-12 ダウエルピン 6-12	2	2	2	
7-13		910103-5612	BOLT ボルト	1	1	1	
7-14	1	3RU-06401-0	ECU ASSY ECU アッソ	1			
7-14	2	3RT-06401-0	ECU ASSY ECU アッソ		1		
7-14	3	3RS-06401-0	ECU ASSY ECU アッソ			1	
7-15		3RS-06410-0	ECU HOLDER ECUホルダ	1	1	1	
7-16		3RS-06322-0	PLATE プレート	1	1	1	
7-17		3RT-06322-0	PLATE プレート	1	1	1	
7-18		910103-5616	BOLT ボルト	2	2	2	
7-19		3BJ-84398-0	BAND 135 バンド リードワイヤ 135	2	2	2	
7-20		369-84398-0	BAND 158 バンド リードワイヤ 158	1	1	1	
7-21		369-84398-0	BAND 158 バンド リードワイヤ 158	1	1	1	
7-22		369-84398-0	BAND 158 バンド リードワイヤ 158	1	1	1	for PT Type
7-23	1	3RS-76110-0	CORD ASSY コードアッソ	1	1	1	for MF Type
7-23	2	3RT-76110-0	CORD ASSY コードアッソ	1	1	1	for EF/EFT Type
7-23	3	3RU-76110-0	CORD ASSY コードアッソ	1	1	1	for EP/EPT Type

Fig. 7

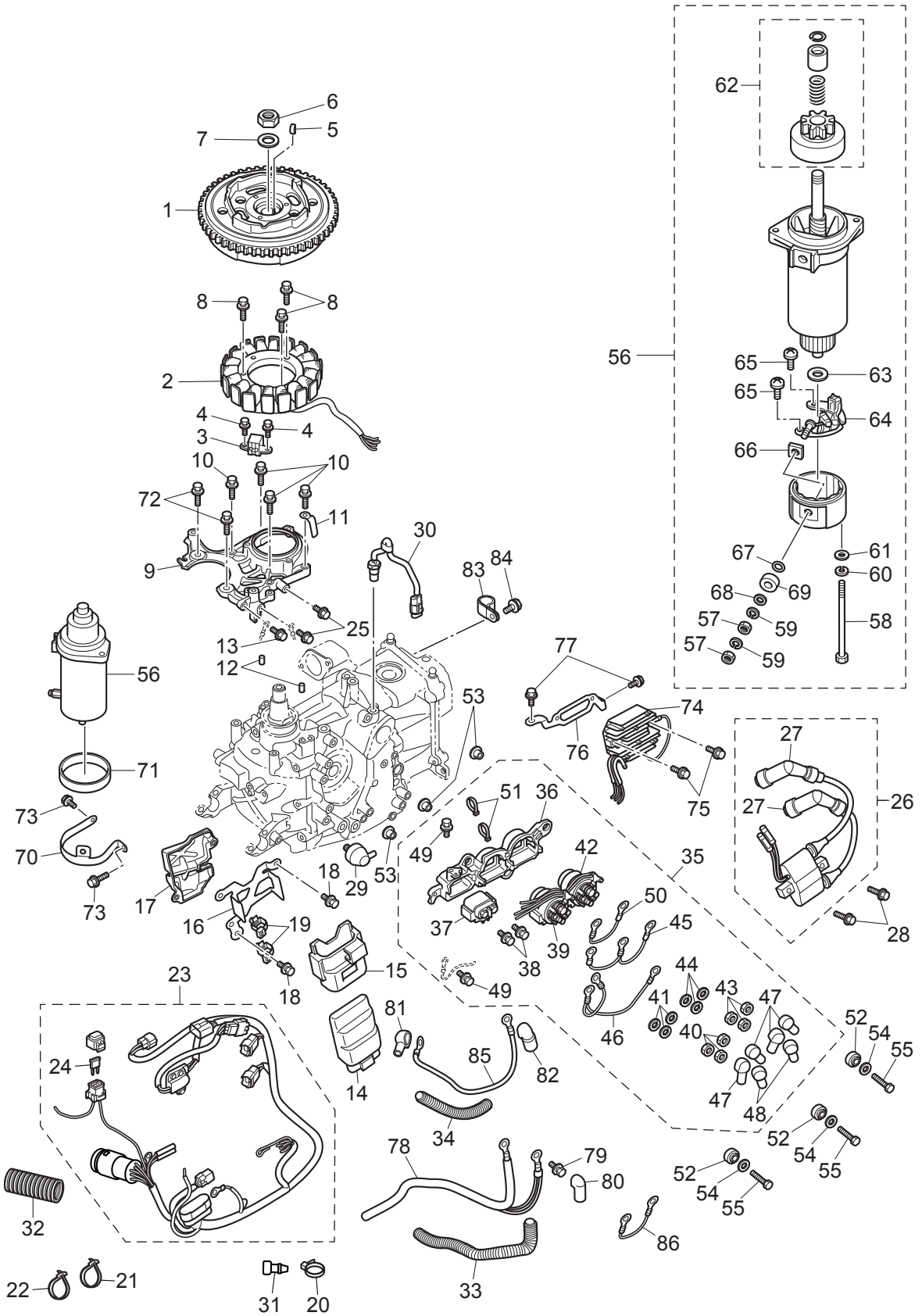
MAGNETO · ELECTRIC PARTS
マグネト・エレクトリックパーツ



Ref.No. 見出番号	Parat No. 部品番号	Description 部 品 名	Q' ty/個数			Remarks 備 考	
			MFSQ.9E	MFS15E	MFS20E		
7-24	3T5-76247-0	* FUSE 20A * ヒューズ 20A	1	1	1		
7-25	910103-5612	BOLT ボルト	2	2	2		
7-26	3RS-06040-0	IGNITION COIL W/R-CAP イグニッションコイル W/R-キャップ	1	1	1		
7-27	3AC-06999-0	* PLUG CAP W/RESISTANCE * プラグキャップ W/レジスタンス	2	2	2		
7-28	910103-5625	BOLT ボルト	2	2	2		
7-29	3H6-07611-0	OIL PRESSURE SWITCH オイルプレッシャスイッチ	1	1	1		
7-30	3KY-72510-0	ENGINE TEMP SENSOR エンジンテンペセンサ	1	1	1		
7-31	3A3-76037-0	CABLE TERMINAL PLUG ケーブルターミナルプラグ	2	2	2		
7-32	3V1-06133-0	PROTECTOR φ 24-70 プロテクタ φ 24-70	1	1	1		
7-33	3BJ-06133-0	PROTECTOR φ 10.7-320 プロテクタ φ 10.7-320	1	1	1		
7-34	3BA-06133-0	PROTECTOR φ 10.7-180 プロテクタ φ 10.7-180	1	1	1		
7-35	1	3RS-06899-0	ELECTRIC BRACKET ASSY エレクトリックブラケットアッセン	1	1	1	for EF/EP Type
7-35	2	3RT-06899-0	ELECTRIC BRACKET ASSY エレクトリックブラケットアッセン	1	1	1	for EFT/EPT Type
7-36	3RS-06901-0	* BRACKET * ブラケット	1	1	1		
7-37	3H8-76040-0	* STARTER SOLENOID * スターターソレノイド	1	1	1		
7-38	910103-5610	* BOLT * ボルト	2	2	2		
7-39	3C8-72580-0	* PTT SOLENOID SWITCH (A) * PTTソレノイドスイッチ (A)	1	1	1		
7-40	930103-0600	* NUT * ナット	3	3	3		
7-41	941303-0600	* SPRING WASHER * スプリングワッシャ	3	3	3		
7-42	3C8-72581-0	* PTT SOLENOID SWITCH (B) * PTTソレノイドスイッチ (B)	1	1	1		
7-43	930103-0600	* NUT * ナット	3	3	3		
7-44	941303-0600	* SPRING WASHER * スプリングワッシャ	3	3	3		
7-45	3RS-72582-0	* SOLENOID SWITCH CORD (A) * ソレノイドスイッチコード (A)	1	1	1	Red	
7-46	3RS-72583-0	* SOLENOID SWITCH CORD (B) * ソレノイドスイッチコード (B)	1	1	1		
7-47	3Y1-76145-0	* TERMINAL CAP 8-13-28 * ターミナルキャップ	4	4	4	Red	
7-48	3A3-76145-0	* TERMINAL CAP 8-13-28 * ターミナルキャップ スタータ	2	2	2	Black	
7-49	910103-5612	* BOLT * ボルト	2	2	2		
7-50	3B7-76142-1	* GROUND CABLE L=120 * グラントケーブル (AV2) L=120	1	1	1		
7-51	3T5-84398-0	* BAND 104 * バンド リードワイヤ 104	2	2	2		

Fig. 7

MAGNETO · ELECTRIC PARTS
マグネト・エレクトリックパーツ



Ref.No. 見出番号	Parat No. 部品番号	Description 部 品 名	Q' ty/個数			Remarks 備 考
			MFSQ.9E	MFS15E	MFS20E	
7-52	3KY-06920-0	RUBBER MOUNT ラバーマウント	3	3	3	
7-53	3RS-76079-0	COLLAR カラー	3	3	3	
7-54	3C8-66308-0	WASHER 6-16-1.5 ワッシャ 6-16-1.5	3	3	3	
7-55	910103-0625	BOLT ボルト	3	3	3	
7-56	3RS-76010-0	STARTER MOTOR ASSY スターモータアッソ	1	1	1	
7-57	930203-0600	* NUT * ナット	2	2	2	
7-58	3GF-75019-0	* BOLT * ボルト	2	2	2	
7-59	941303-0600	* SPRING WASHER * スプリングワッシャ	2	2	2	
7-60	941321-0500	* SPRING WASHER * スプリングワッシャ	2	2	2	
7-61	940221-0500	* WASHER * ワッシャ	2	2	2	
7-62	3RS-76015-0	* PINION ASSY * ピニオンアッソ	1	1	1	
7-63	3GF-75015-0	* WASHER * ワッシャ	1	1	1	
7-64	3GF-75014-0	* BRUSH HOLDER ASSY * ブラシホルダアッソ	1	1	1	
7-65	921521-6408	* SCREW * スクリュ	2	2	2	
7-66	3GF-75017-0	* BUSHING 2 * ブッシング 2	1	1	1	
7-67	3GF-75018-0	* O-RING * Oリング	1	1	1	
7-68	940103-0600	* WASHER * ワッシャ	2	2	2	
7-69	3GF-75016-0	* BUSHING 1 * ブッシング 1	1	1	1	
7-70	3RS-76009-0	STARTER MOTOR BAND スターモータバンド	1	1	1	
7-71	3C8-76007-0	DAMPER ダンパ スターモータ	1	1	1	
7-72	910103-5825	BOLT ボルト	2	2	2	
7-73	910103-5612	BOLT ボルト	2	2	2	
7-74	3RS-76060-0	RECTIFIER COMPLETE レクチファイヤコンプリート	1	1	1	
7-75	910103-5620	BOLT ボルト	2	2	2	
7-76	3RS-76163-0	RECTIFIER BRACKET レクチファイヤブラケット	1	1	1	
7-77	910103-5612	BOLT ボルト	2	2	2	
7-78	3BH-76120-0	BATTERY CABLE バッテリーケーブル	1	1	1	
7-79	910103-5612	BOLT ボルト	1	1	1	
7-80	3BJ-76145-0	TERMINAL CAP 15.5-20-28 ターミナルキャップ	1	1	1	

Fig. 7

MAGNETO · ELECTRIC PARTS
マグネト・エレクトリックパーツ

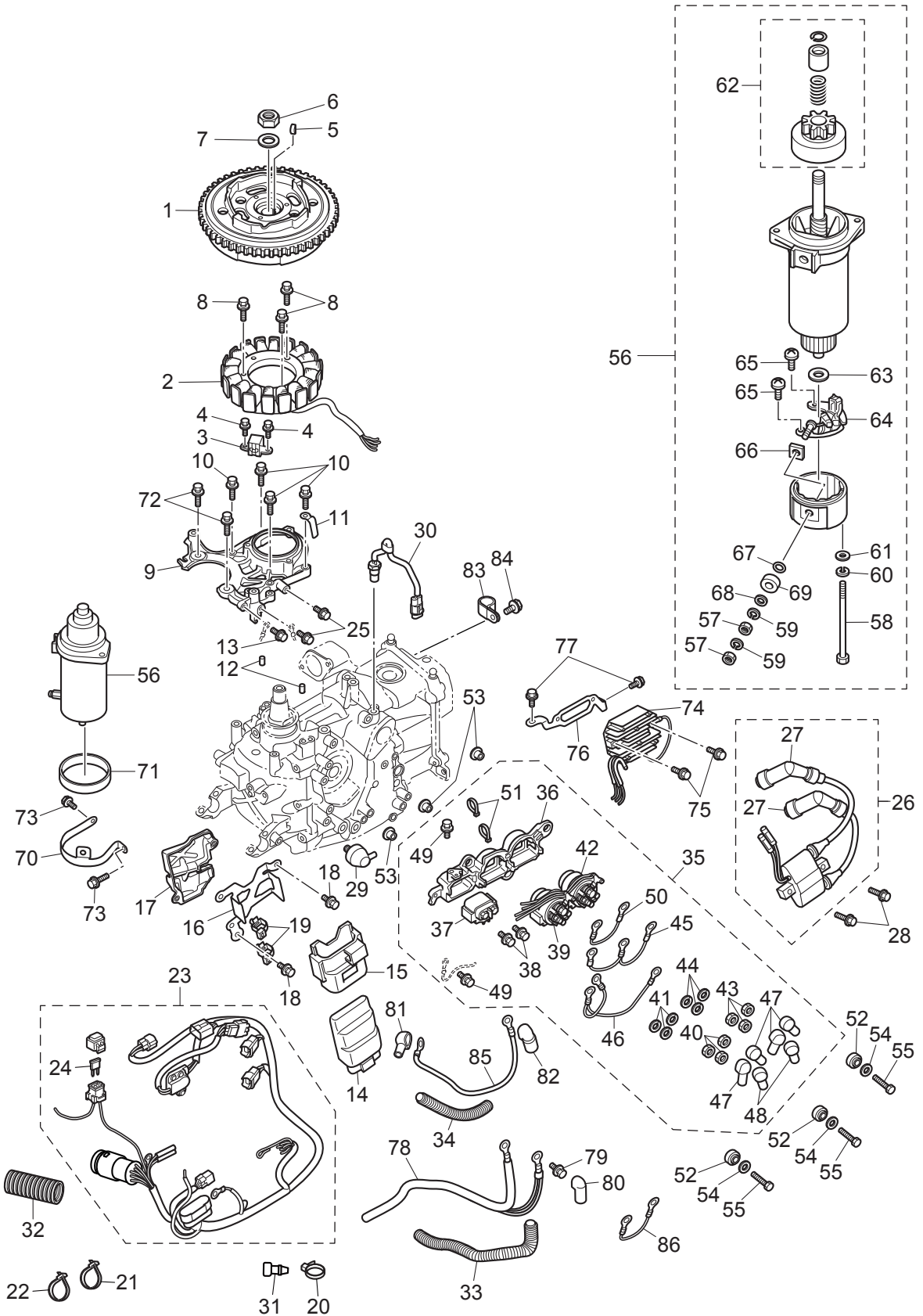
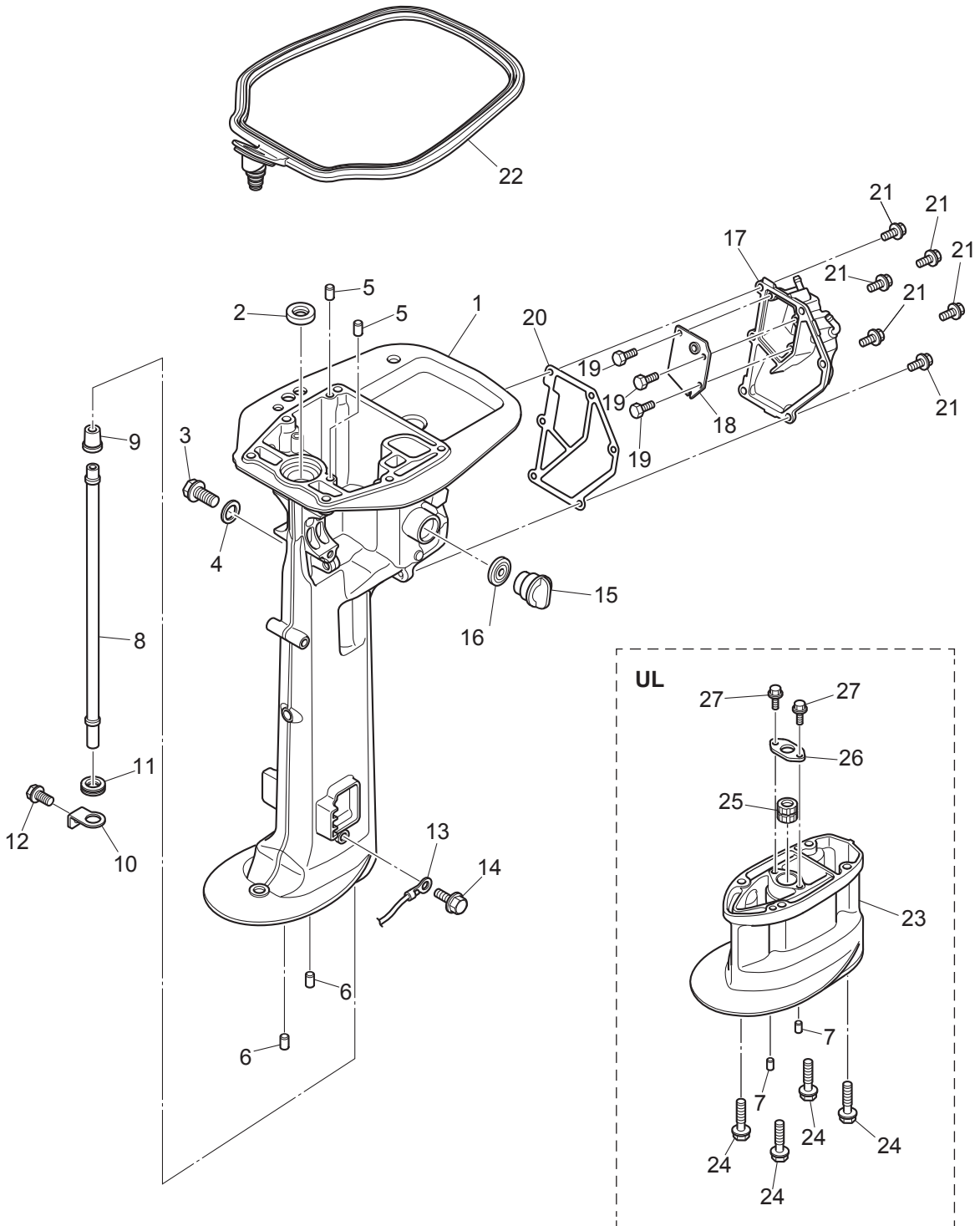


Fig. 8

DRIVE SHAFT HOUSING
ドライブシャフトハウジング



Ref.No. 見出番号	Parat No. 部品番号	Description 部 品 名	Q' ty/個数			Remarks 備 考	
			MFSQ,9E	MFS15E	MFS20E		
8-1	1	3RSQ61020-0	DRIVE SHAFT HOUSING ASSY (S) ドライブシャフトハウジングアッソ (S)	1	1	1	
8-1	2	3RSQ61030-0	DRIVE SHAFT HOUSING ASSY (L) ドライブシャフトハウジングアッソ (L)	1	1	1	
8-1	3	3RTQ61020-0	DRIVE SHAFT HOUSING ASSY (S) ドライブシャフトハウジングアッソ (S)	1	1	1	PT Type
8-2		350-01215-1	OIL SEAL 12.8-25-7 オイルシール 12.8-25-7	1	1	1	
8-3		3R3-07705-1	DRAIN BOLT 14-14 ドレンボルト	1	1	1	
8-4		3R3-07406-0	WASHER 14.5-24-1 ワッシャ 14.5-24-1	1	1	1	
8-5		345-01111-0	DOWEL PIN 6-12 ダウエルピン 6-12	2	2	2	
8-6		3AB-01111-0	DOWEL PIN 6-12 ダウエルピン 6-12	2	2	2	
8-7		3AB-01111-0	DOWEL PIN 6-12 ダウエルピン 6-12	2		2	Extension Housing
8-8	1	3RS-65100-0	WATER PIPE (S) ウォーターパイプ (S)	1	1	1	
8-8	2	3RS-65110-0	WATER PIPE (L) ウォーターパイプ (L)	1	1	1	
8-8	3	3RS-65120-0	WATER PIPE (UL) ウォーターパイプ (UL)	1		1	
8-9		3V1-65206-0	WATER PIPE SEAL (UPPER) ウォーターパイプシール (アッパ)	1	1	1	
8-10		3RS-65203-0	LOCK PLATE ロックプレート	1	1	1	
8-11		3V1-65204-0	WATER PIPE AUXILIARY MOUNT 13-2.5 ウォーターパイプオウキシリアリマウント 13-2.5	1	1	1	
8-12		9101E3-5612	BOLT ボルト	1	1	1	
8-13		3C8-62396-1	GROUND L=210 グラント (アースワイヤ) L=210	1	1	1	Drive Shaft Housing-Mount Bracket
8-14		910103-0612	BOLT ボルト	1	1	1	
8-15		3RS-72404-0	FLUSHING CONNECTOR CAP フラッシングコネクタキャップ	1	1	1	
8-16		3RS-67147-0	SEAL RING シールリング	1	1	1	
8-17		3RSQ61209-0	IDLE EXHAUST PORT COVER ASSY アイドルエキゾーストポートカバーアッソ	1	1	1	
8-18		3RS-62114-0	PLATE プレート	1	1	1	
8-19		9101E3-0512	BOLT ボルト	3	3	3	
8-20		3RS-61220-0	IDLE EXHAUST PORT GASKET アイドルエキゾーストポートガスケット	1	1	1	
8-21		9101E3-5616	BOLT ボルト	6	6	6	
8-22		3RS-67116-0	ENGINE BASEMENT SEAL エンジンベースシール	1	1	1	
8-23		3RSQ61110-0	EXTENSION HOUSING UL エクステンションハウジング UL	1		1	
8-24		3BJ-60001-0	BOLT 8-31 ボルト	4		4	
8-25		3BJ-60003-0	DRIVE SHAFT BUSHING ドライブシャフトブッシング	1		1	

Fig. 8

DRIVE SHAFT HOUSING
ドライブシャフトハウジング

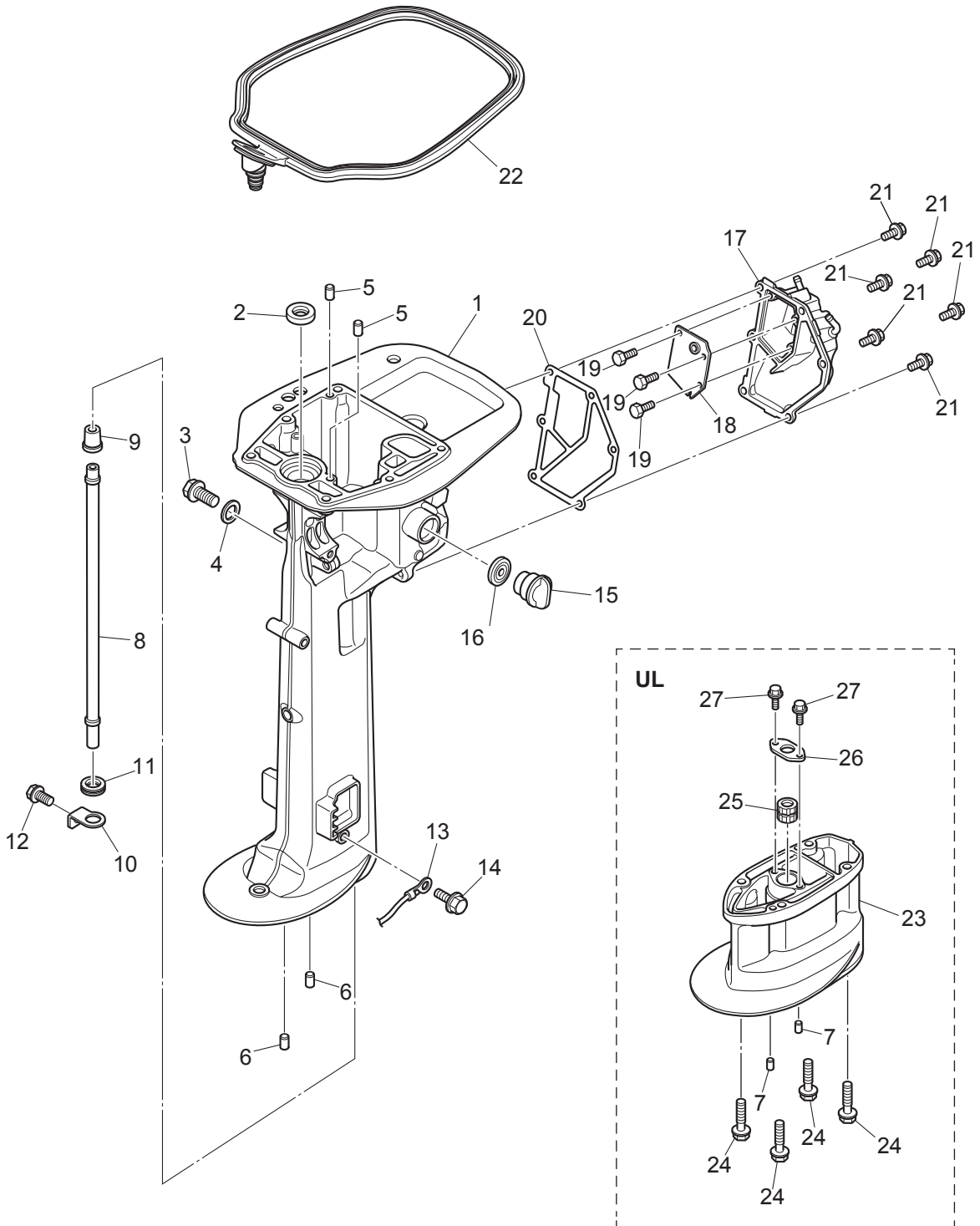
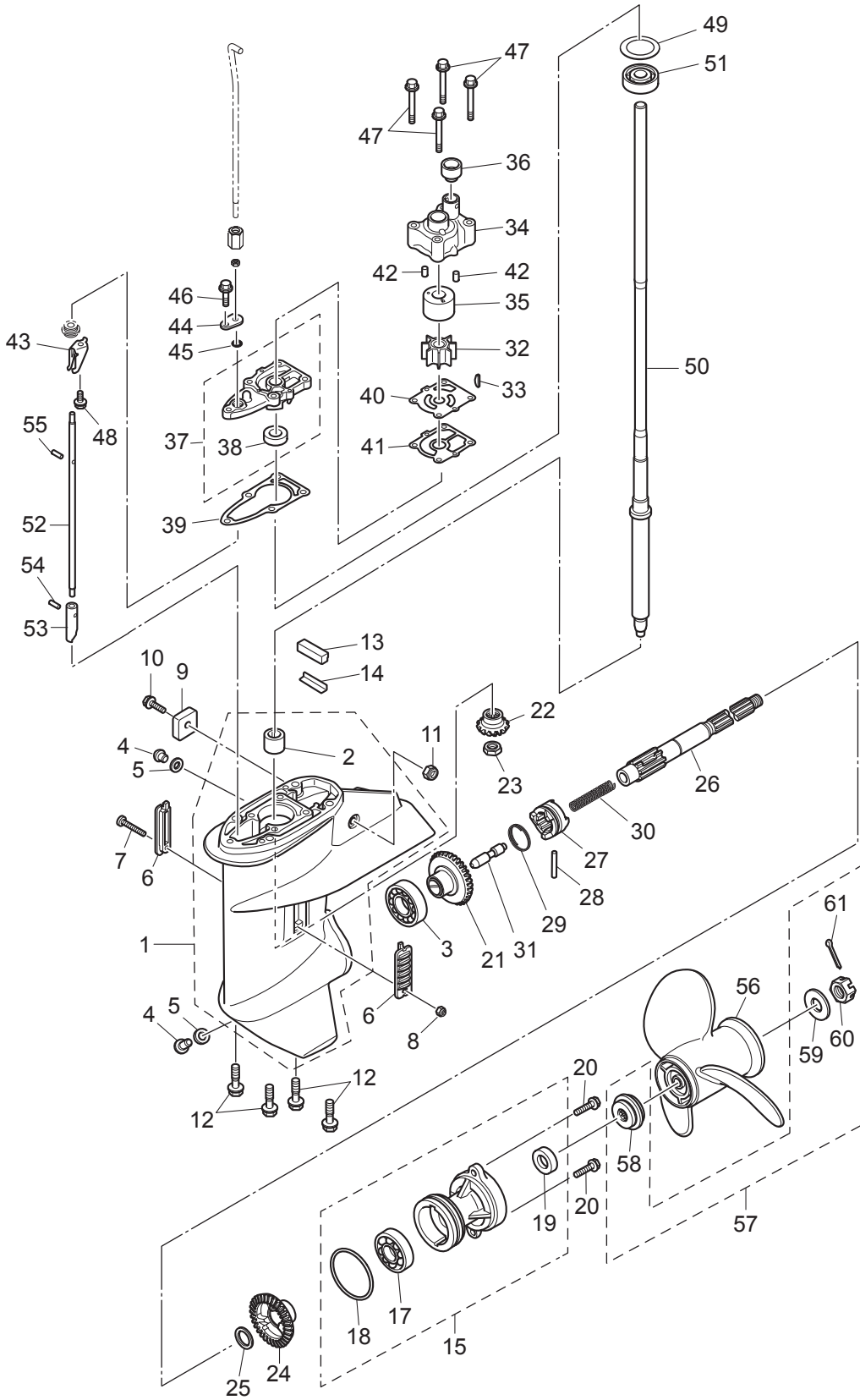


Fig. 9

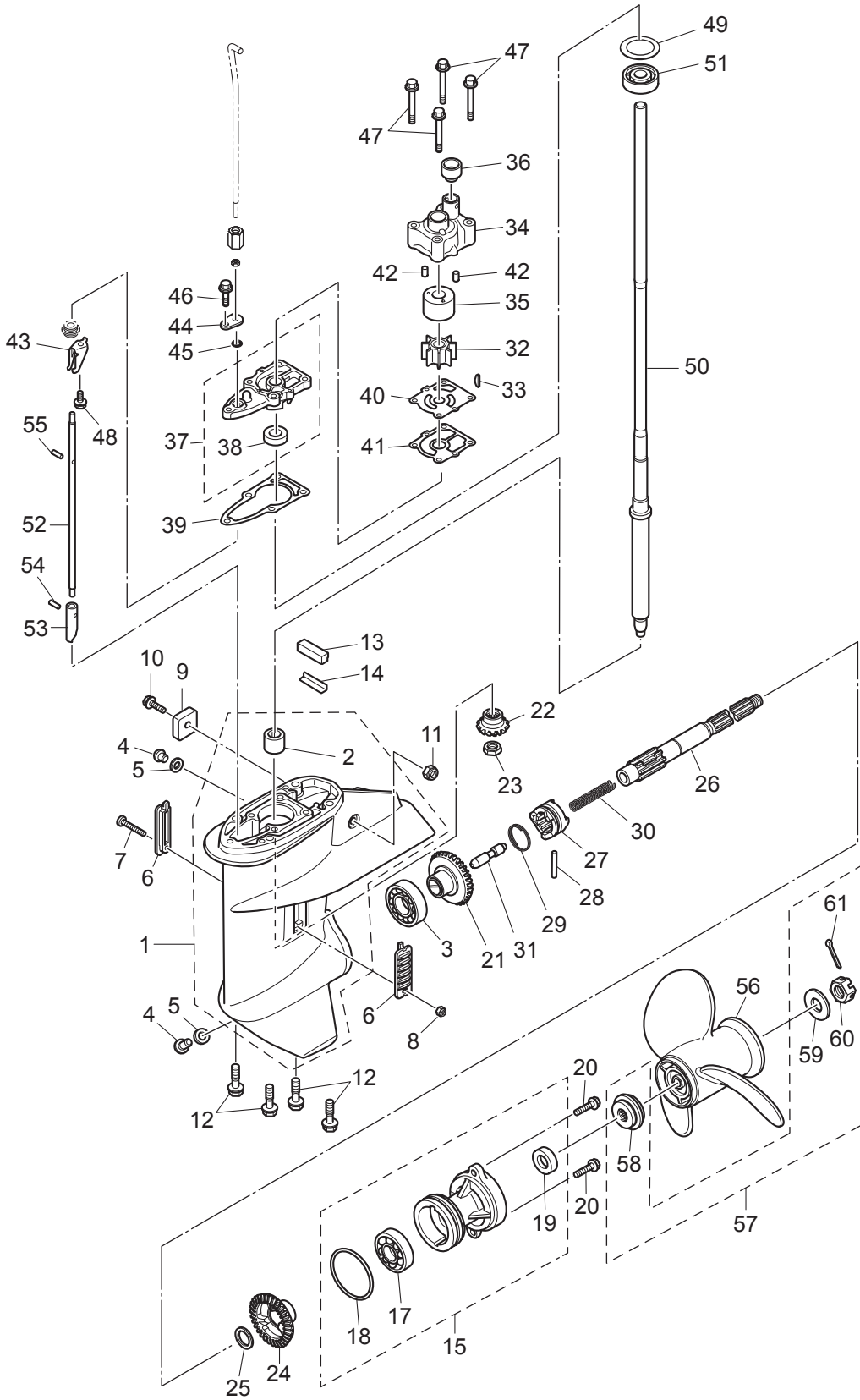
GEAR CASE
ギヤケース



Ref.No. 見出番号	Parat No. 部品番号	Description 部 品 名	Q' ty/個数			Remarks 備 考
			MFSQ.9E	MFS15E	MFS20E	
9-1	3RSQ60000-0	GEAR CASE ASSY ギヤケースアッソ	1	1	1	
9-2	3BJ-60211-0	* ROLLER BEARING * ローラベアリング	1	1	1	
9-3	3BJ-60215-0	BALL BEARING 6205HS ボールベアリング 6205HS	1	1	1	
9-4	332-60005-2	PLUG 8-8 プラグ 8-8	2	2	2	
9-5	332-60006-0	GASKET 8.1-15-1 ガスケット 8.1-15-1	2	2	2	
9-6	362-60206-1	WATER STRAINER ウォーターストレーナ	2	2	2	
9-7	921503-0430	SCREW スクリュー	1	1	1	
9-8	930403-0400	NYLON NUT 4-P0.7 ナイロンナット 4-P0.7	1	1	1	
9-9	3KY-60218-0	ANODE アノード	1	1	1	
9-10	910103-5620	BOLT ボルト	1	1	1	
9-11	930403-0600	NYLON NUT 6-P1.0 ナイロンナット 6-P1.0	1	1	1	
9-12	3BJ-60001-0	BOLT 8-31 ボルト	4	4	4	
9-13	3RS-60041-0	WATER SEAL RUBBER ウォーターシールラバー	1	1	1	
9-14	3RS-60042-0	WATER SEAL PLATE ウォーターシールプレート	1	1	1	
9-15	3RSQ60100-1	PROPELLER SHAFT HOUSING ASSY プロペラシャフトハウジングアッソ	1	1	1	
9-17	3RS-60213-0	* BALL BEARING * ボールベアリング	1	1	1	
9-18	121-32071-0	* O-RING 2.4-59.6 * Oリング 2.4-59.6	1	1	1	
9-19	346-65013-0	* OIL SEAL 17-30-9 * オイルシール 17-30-9	1	1	1	
9-20	3BJ-60108-0	BOLT フレコトボルト	2	2	2	
9-21	3RS-64010-0	BEVEL GEAR ASSY (A) ベベルギヤアッソ (A)	1	1	1	
9-22	3RS-64020-0	BEVEL GEAR B ベベルギヤ B	1	1	1	
9-23	346-64027-1	NUT ナット ベベルギヤ B	1	1	1	
9-24	3RS-64030-0	BEVEL GEAR C ベベルギヤ C	1	1	1	
9-25	350-64032-0	WASHER 17.1-22-1.5 ワッシャ 17.1-22-1.5	1	1	1	
9-26	3RS-64211-0	PROPELLER SHAFT プロペラシャフト	1	1	1	
9-27	3BJ-64215-0	CLUTCH クラッチ	1	1	1	
9-28	350-64218-0	PIN φ5-30 ピン クラッチ φ5-30	1	1	1	
9-29	350-64219-0	SNAP スナップ クラッチピン	1	1	1	
9-30	332-64221-0	SPRING スプリング クラッチ	1	1	1	

Fig. 9

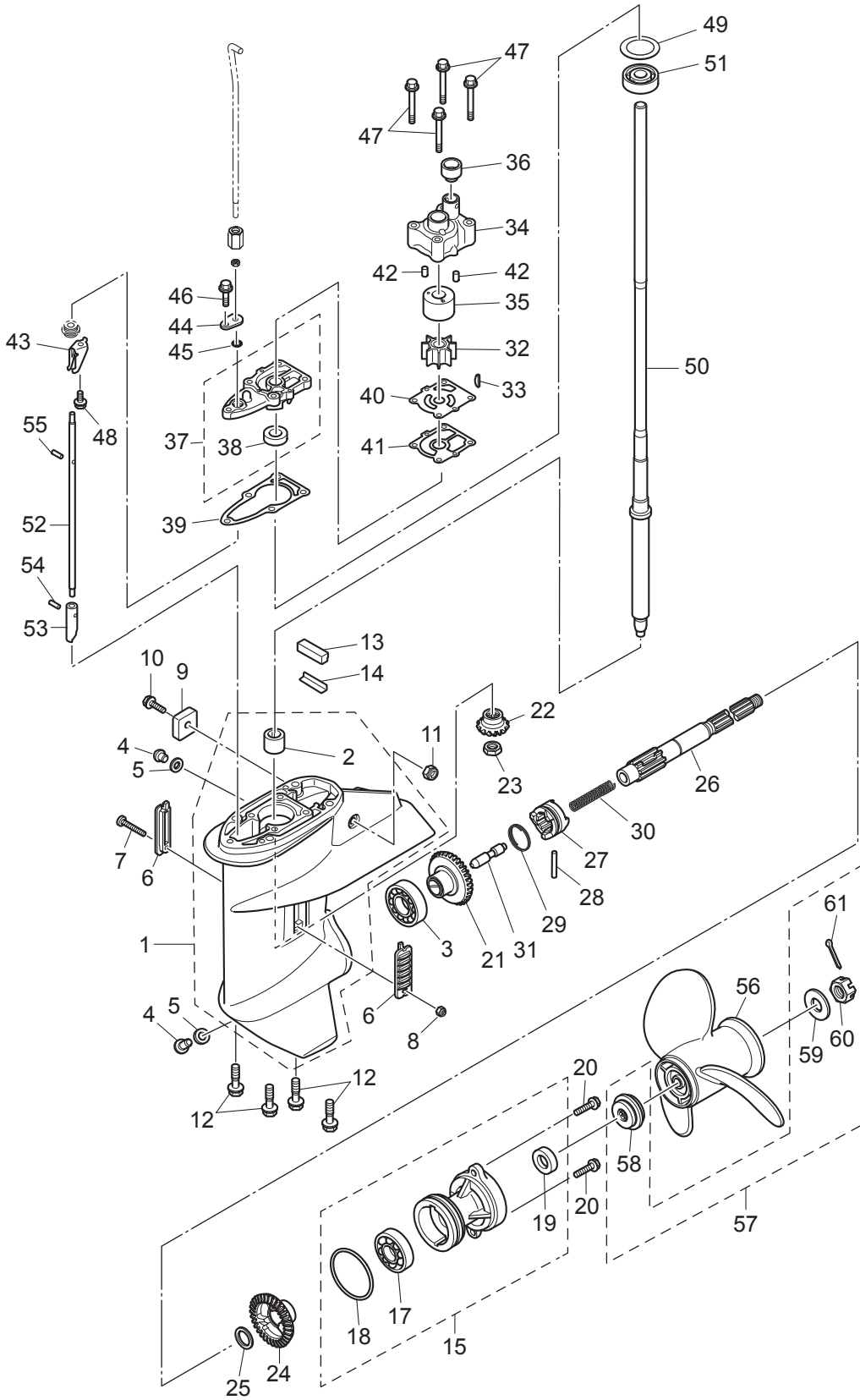
GEAR CASE
ギヤケース



Ref.No. 見出番号	Parat No. 部品番号	Description 部 品 名	Q' ty/個数			Remarks 備 考
			MFS0.9E	MFS15E	MFS20E	
9-31	3RS-64223-0	PUSH ROD プッシュロッド	1	1	1	
9-32	3LD-65021-0	WATER PUMP IMPELLER インペラウオータホンプ	1	1	1	
9-33	3RS-65022-0	KEY キー	1	1	1	
9-34	3RS-65016-0	PUMP CASE (UPPER) ポンプケース (アッパ)	1	1	1	
9-35	350-65011-1	PUMP CASE LINER ポンプケースライナ	1	1	1	
9-36	350-65014-0	WATER PIPE SEAL (LOWER) ウオータパイプシール (ロワ)	1	1	1	
9-37	3RS-65002-0	PUMP CASE ASSY (LOWER) ポンプケースアッソ (ロワ)	1	1	1	
9-38	332-60223-0	* OIL SEAL 13.8-26-9.5 * オイルシール 13.8-26-9.5	1	1	1	
9-39	3RS-65020-0	PUMP CASE GASKET (LOWER) ポンプケースガスケット (ロワ)	1	1	1	
9-40	3RS-65025-0	WATER PUMP GUIDE PLATE ウオータホンプガイドプレート	1	1	1	
9-41	3RS-65029-0	GUIDE PLATE GASKET ガイドプレートガスケット	1	1	1	
9-42	334-65012-0	DOWEL PIN 4-10 ダウエルピン 4-10	2	2	2	
9-43	3RT-66033-0	STOPPER ストップ カムロッドプッシング	1	1	1	
9-44	3RS-66033-0	STOPPER ストップ	1	1	1	
9-45	3RS-66021-0	O-RING オリング	1	1	1	
9-46	9101E3-5625	BOLT ボルト	1	1	1	
9-47	9101E3-5652	BOLT ボルト	4	4	4	
9-48	910103-5512	BOLT ボルト	1	1	1	
9-49	1 346-64081-0	SHIM 35-41.9-0.1 シム 35-41.9-0.1	A	A	A	
9-49	2 346-64082-0	SHIM 35-41.9-0.15 シム 35-41.9-0.15	A	A	A	
9-49	3 346-64083-0	SHIM 35-41.9-0.3 シム 35-41.9-0.3	A	A	A	
9-49	4 346-64084-0	SHIM 35-41.9-0.5 シム 35-41.9-0.5	A	A	A	
9-50	1 3RS-64301-0	DRIVE SHAFT (S) ドライブシャフト (S)	1	1	1	
9-50	2 3RS-64302-0	DRIVE SHAFT (L) ドライブシャフト (L)	1	1	1	
9-50	3 3RS-64303-0	DRIVE SHAFT (UL) ドライブシャフト (UL)	1		1	
9-51	3RT-60213-0	BALL BEARING ボールベアリング	1	1	1	
9-52	1 3RS-66012-0	CAM ROD カムロッド	1	1	1	
9-52	2 3RS-66014-0	CAM ROD (UL) カムロッド (UL)	1		1	
9-53	369-66011-0	CLUTCH CAM クラッチカム	1	1	1	

Fig. 9

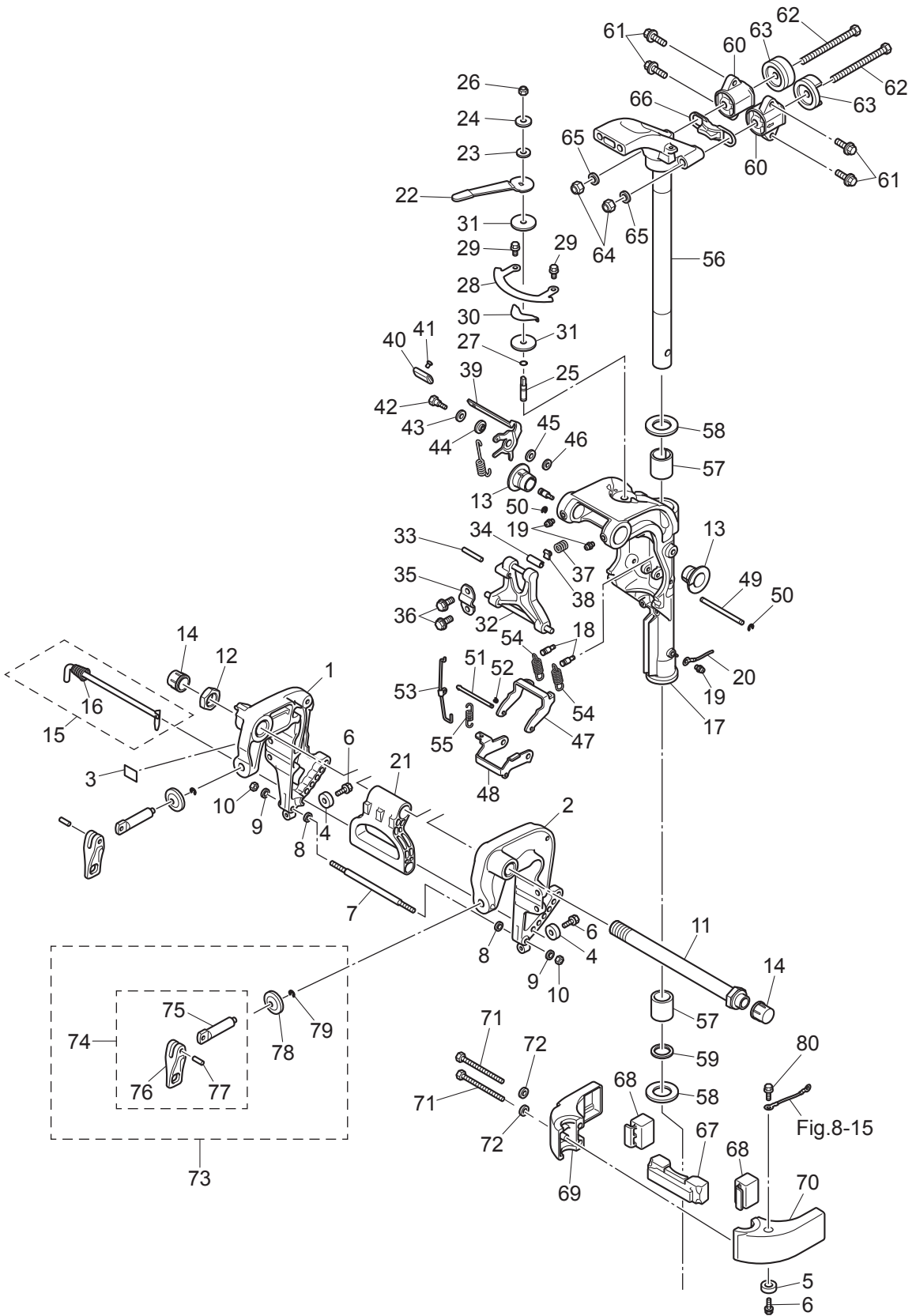
GEAR CASE
ギヤケース



Ref.No. 見出番号	Parat No. 部品番号	Description 部 品 名	Q'ty/個数			Remarks 備 考
			MFS9.9E	MFS15E	MFS20E	
9-54	951407-0310	SPRING PIN 3-10 スプリングピン 3-10	1	1	1	
9-55	951407-2512	SPRING PIN スプリングピン	1	1	1	
9-56	1	362B64107-1 PROPELLER ASSY (6") プロペラアッシー (6")	1	1	1	OPT 3 x 234 x 155
9-56	2	362B64105-1 PROPELLER ASSY (7") プロペラアッシー (7")	1	1	1	OPT 3 x 174 x 234
9-56	3	3BAB64516-1 PROPELLER ASSY (8") プロペラアッシー (8")	1	1	1	MFS9.9 : L STD 3 x 235 x 203
9-56	4	3BAB64518-1 PROPELLER ASSY (9") プロペラアッシー (9")	1	1	1	MFS9.9 : S MFS15/20 : L/UL STD 3 x 235 x 299
9-56	5	3BAB64521-1 PROPELLER ASSY (10") プロペラアッシー (10")	1	1	1	MFS15/20 : S STD 3 x 235 x 254
9-56	6	3BAB64524-1 PROPELLER ASSY (11.5") プロペラアッシー (11.5")	1	1	1	OPT 3 x 235 x 299
9-56	7	3Z0S64514-3 PROPELLER ASSY (7") プロペラアッシー (7")	1	1	1	OPT 4 x 178 x 234
9-57		3RS-87326-0 PROPELLER HARDWARE KIT プロペラハードウェアキット	1	1	1	
9-58		3RS-64231-0 * THRUST HOLDER * スラストホルダー	1	1	1	
9-59		346-64124-5 * WASHER 12.5-32-2.5 * ワッシャ 12.5-32-2.5	1	1	1	
9-60		346-64121-5 * PROPELLER NUT * プロペラナット	1	1	1	
9-61		951503-0322 * SPLIT PIN 3-22 * スプリットピン 3-22	1	1	1	

Fig. 10

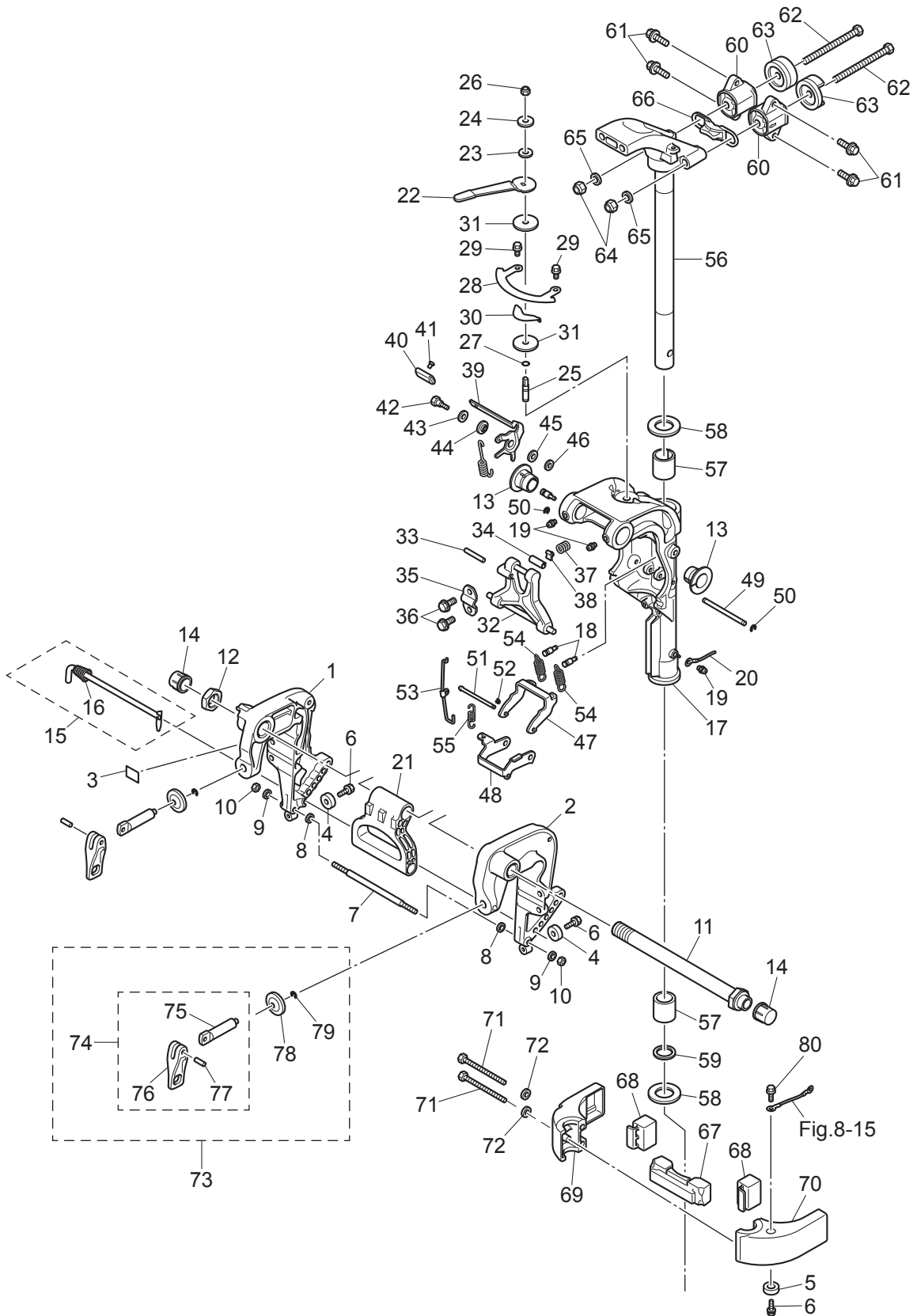
BRACKET (MANUAL)
ブラケット (マニュアル)



Ref.No. 見出番号	Parat No. 部品番号	Description 部 品 名	Q' ty/個数			Remarks 備 考
			MFSQ.9E	MFS15E	MFS20E	
10-1	3RSQ62112-0	CLAMP BRACKET (R) クランプブラケット (R)	1	1	1	Starboard Side
10-2	3RSQ62113-0	CLAMP BRACKET (L) クランプブラケット (L)	1	1	1	Port Side
10-3	3H8-72049-0	CO-PILOT DECAL コパイロットデカル	1	1	1	
10-4	338-60218-2	ANODE アノード	2	2	2	Clamp Bracket
10-5	338-60218-2	ANODE アノード	1	1	1	Mount Bracket
10-6	910103-5620	BOLT ボルト	3	3	3	
10-7	3RS-62117-0	DISTANCE PIECE ディスタンスピース	1	1	1	
10-8	9401E3-0600	WASHER ワッシャ	2	2	2	Distance Piece Side
10-9	9401E3-0600	WASHER ワッシャ	2	2	2	Nut Side
10-10	9301E3-0600	NUT ナット	2	2	2	
10-11	3AC-62191-0	SWIVEL BRACKET SHAFT ASSY スイベルブラケットシャフトアッセン	1	1	1	
10-12	346-62124-1	NYLON NUT 7/8-14 ナイロンナット 7/8-14	1	1	1	
10-13	349-62126-0	BUSHING ブッシング	2	2	2	
10-14	346-62127-0	CAP NUT キャップナット ブラケットボルト	2	2	2	
10-15	3RS-62123-0	THRUST ROD ASSY スラストロッドアッセン	1	1	1	
10-16	369-62122-2	* THRUST ROD SPRING * スラストロッドスプリング	1	1	1	
10-17	1 3RTQ62309-0	SWIVEL BRACKET ASSY スイベルブラケットアッセン	1	1	1	Transom "S"
10-17	2 3RSQ62309-0	SWIVEL BRACKET ASSY スイベルブラケットアッセン	1	1	1	Transom "L"&"UL"
10-19	344-67177-1	GREASE FITTING グリスフィッティング	3	3	3	
10-20	3A3-62396-1	GROUND L=110 グラント (アースワイヤ) L=110	1	1	1	Swivel Bracket-Mount Bracket
10-21	3AA-61199-0	CARRYING HANDLE キャリングハンドル	1	1	1	
10-22	3RS-62441-0	FRICTION LEVER フリクションレバー	1	1	1	
10-23	3R3-62443-0	WASHER 8.1-20-0.8 ワッシャ 8.1-20-0.8	1	1	1	
10-24	3B7-63730-0	WASHER 8.5-24-1.5 ワッシャ 8.5-24-1.5	1	1	1	
10-25	3RS-62445-0	BOLT ボルト	1	1	1	
10-26	3V5-62442-0	NYLON NUT 8-P1.25 ナイロンナット 8-P1.25	1	1	1	
10-27	345-66021-0	O-RING 1.9-6.8 オリング 1.9-6.8	1	1	1	
10-28	3RS-62447-0	PLATE プレート	1	1	1	
10-29	9101E3-5612	BOLT ボルト	2	2	2	

Fig. 10

BRACKET (MANUAL)
ブラケット (マニュアル)



Ref.No. 見出番号	Parat No. 部品番号	Description 部 品 名	Q' ty/個数			Remarks 備 考	
			MFSQ.9E	MFS15E	MFS20E		
10-30	3RS-62448-1	WASHER ワッシャ	1	1	1		
10-31	3RS-62449-0	DISC 8.5-38-2 ディスクハイト 8.5-38-2	2	2	2		
10-32	3RSQ62993-0	TILT STOPPER チルトストッパ	1	1	1		
10-33	951403-0540	SPRING PIN スプリングピン	1	1	1		
10-34	350-62437-0	BUSHING 8.2-10-26.5 ブッシング 8.2-10-26.5	1	1	1		
10-35	350-62439-1	SETTING PLATE セッティングプレート	1	1	1		
10-36	9101E3-5818	BOLT ボルト	2	2	2		
10-37	3C8-62421-1	FRICTION SPRING フリクションスプリング	1	1	1		
10-38	346-62438-0	SETTING PIECE セッティングピース チルトストッパ	1	1	1		
10-39	3RS-66311-0	REVERSE LOCK LEVER リバースロックレバー	1	1	1		
10-40	3AL-66333-0	REVERSE LOCK LEVER GRIP リバースロックレバーグリップ	1	1	1		
10-41	346-66334-0	STOPPER ストッパ リバースロックレバーグリップ	1	1	1		
10-42	3AL-05254-0	SHOULDER BOLT 6-8 ショルダーボルト 6-8	1	1	1		
10-43	9401E3-0800	WASHER ワッシャ	1	1	1		
10-44	3AL-05212-0	BUSHING 8.1-20 ブッシング 8.1-20	1	1	1		
10-45	3AA-83719-0	WASHER 8.5-18-1.6 ワッシャ 8.5-18-1.6	1	1	1		
10-46	3R0-66308-0	WASHER 6-16-1.5 ワッシャ 6-16-1.5	1	1	1		
10-47	3RS-66351-0	REVERSE LOCK (R) リバースロック (R)	1	1	1		
10-48	3RS-66313-0	REVERSE LOCK ARM リバースロックアーム	1	1	1		
10-49	3RS-66324-0	REVERSE LOCK SHAFT リバースロックシャフト	1	1	1		
10-50	945303-0600	E-RING d=6 Eリング d=6	2	2	2		
10-51	3G2-66321-0	REVERSE LOCK ROD リバースロックロッド A	1	1	1		
10-52	951503-0212	SPLIT PIN 2-12 スプリットピン 2-12	2	2	2		
10-53	3RS-66312-0	REVERSE LOCK LINK リバースロックリンク	1	1	1		
10-54	3RS-66331-0	REVERSE LOCK SPRING (S) リバースロックスプリング (S)	2	2	2		
10-55	350-66315-0	REVERSE LOCK SPRING リバースロックスプリング	1	1	1		
10-56	1	3RTQ62010-0	STEERING SHAFT ASSY ステアリングシャフトアッシー	1	1	1	
10-56	2	3RSQ62010-0	STEERING SHAFT ASSY ステアリングシャフトアッシー	1	1	1	
10-57		3R3-62417-0	BUSHING 28-31-35 ブッシング 28-31-35	2	2	2	

Fig. 10

BRACKET (MANUAL)
ブラケット (マニュアル)

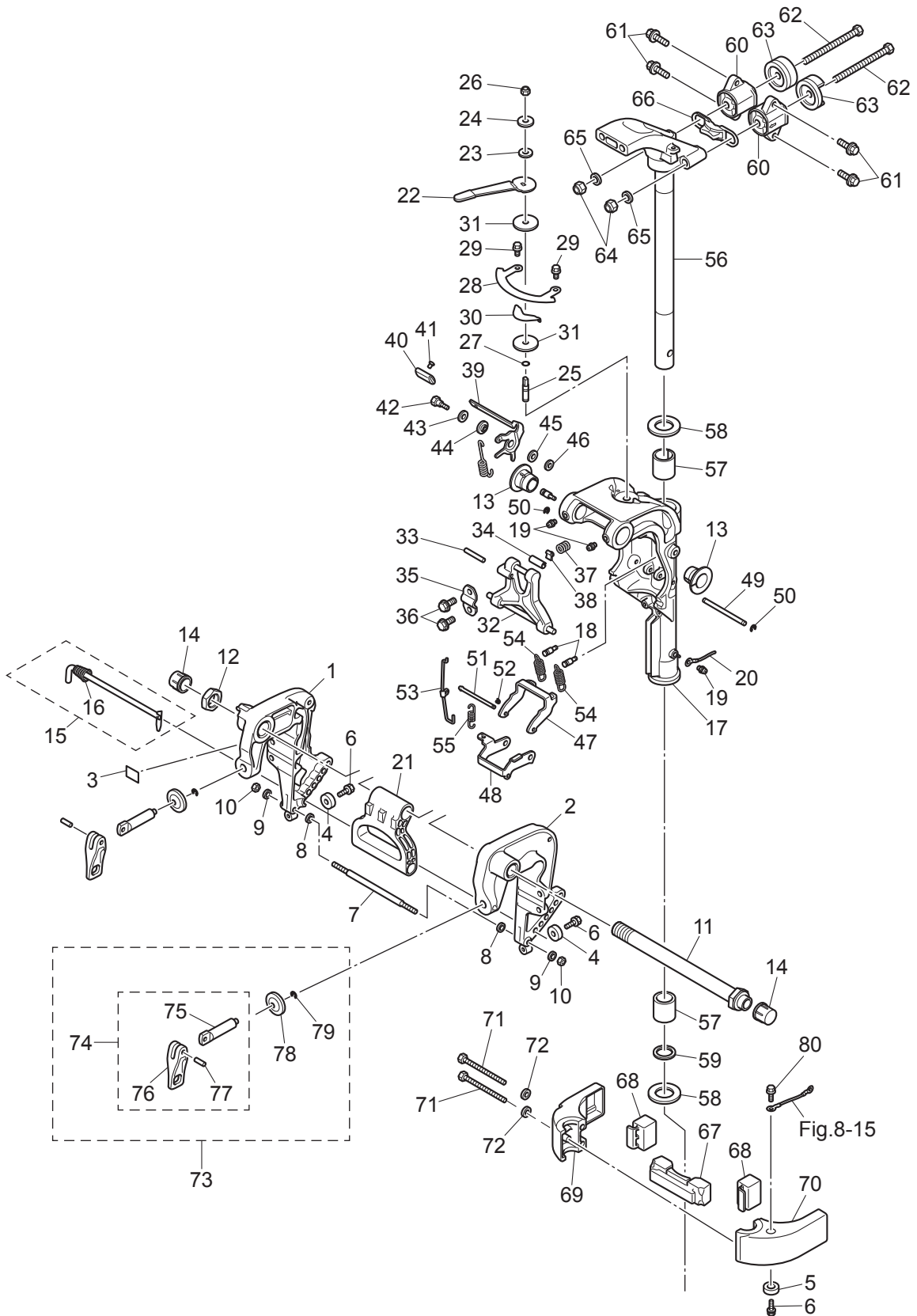
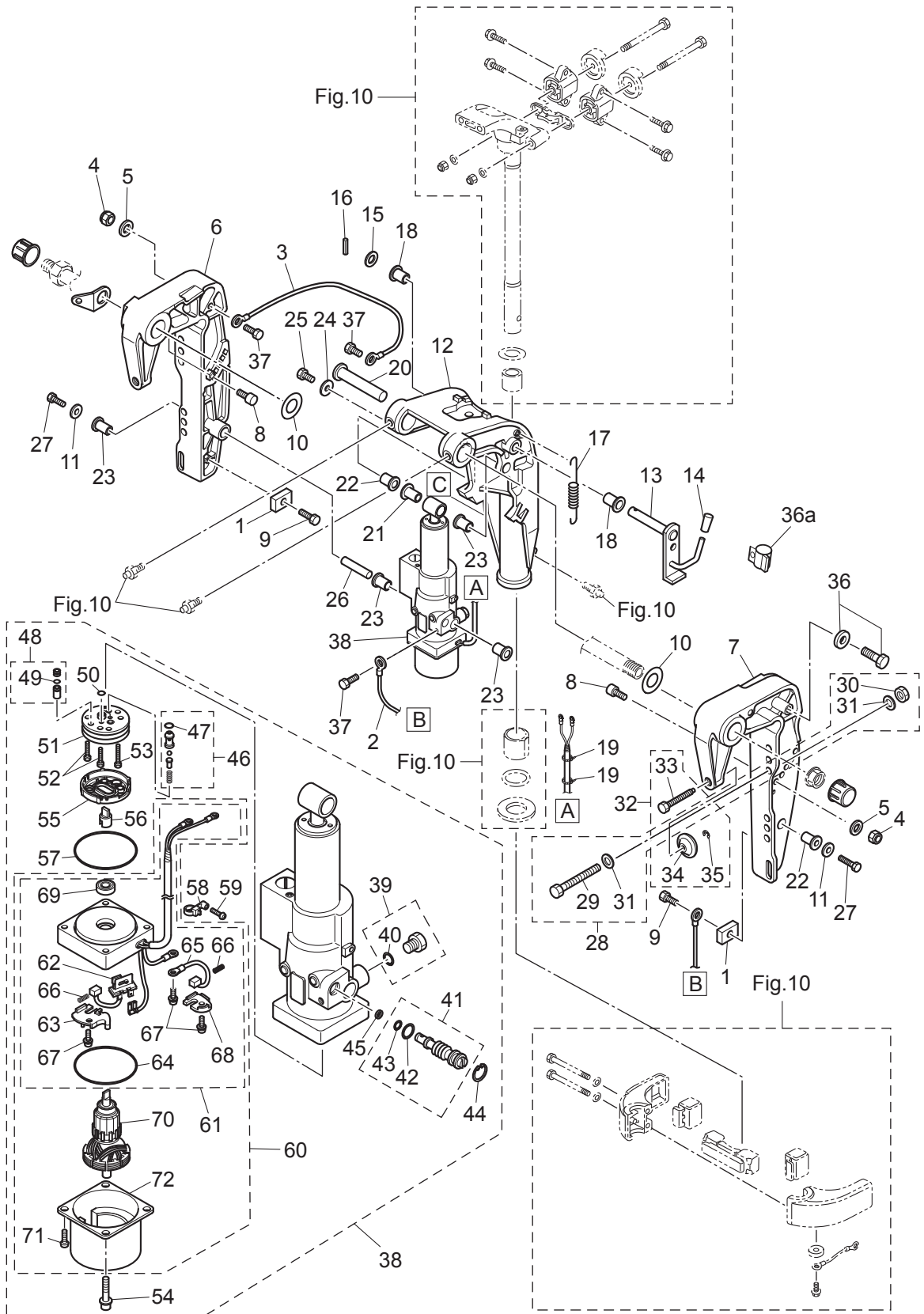


Fig. 11

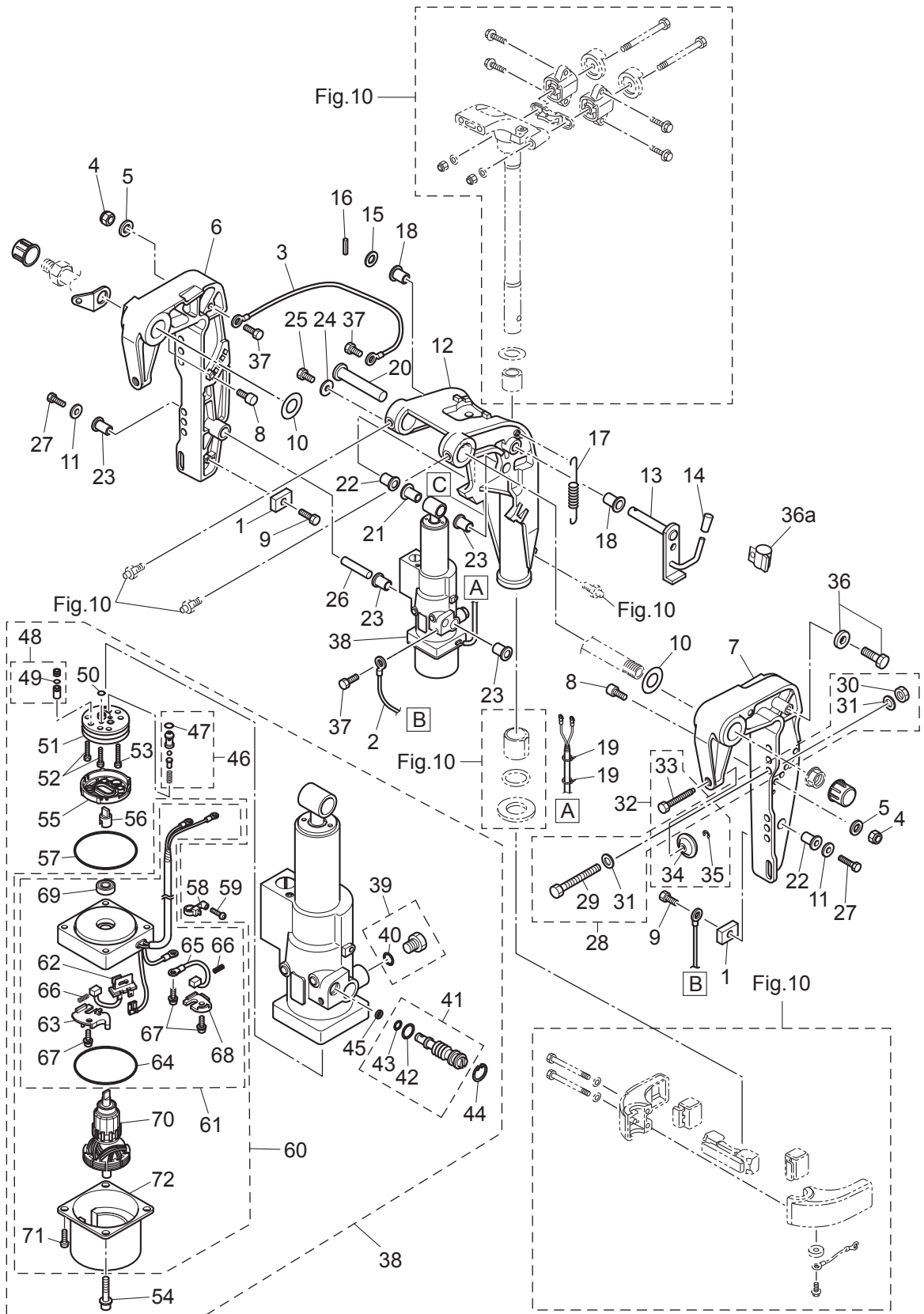
BRACKET (PTT)
ブラケット (PTT)



Ref.No. 見出番号	Parat No. 部品番号	Description 部 品 名	Q' ty/個数			Remarks 備 考
			MFSQ,9E	MFS15E	MFS20E	
11-1	3H6-60218-0	ANODE アノード	2	2	2	
11-2	398-62396-1	GROUND L=130 グラウンド (アースワイヤ) L=130	1	1	1	Clamp Bracket (L)-PT
11-3	398-62396-1	GROUND L=130 グラウンド (アースワイヤ) L=130	1	1	1	Clamp Bracket (R)-Swivel Bracket
11-4	3V5-62442-0	NYLON NUT 8-P1.25 ナイロンナット 8-P1.25	2	2	2	
11-5	3P0-66233-0	WASHER 8.1-16-1.5 ワッシャ 8.1-16-1.5	2	2	2	
11-6	3Z0Q77211-2	CLAMP BRACKET (PTT-R) クランプブラケット (PTT-R)	1	1	1	
11-7	3Z0Q77212-0	CLAMP BRACKET (PTT-L) クランプブラケット (PTT-L)	1	1	1	
11-8	3Z0-77115-0	TRIM LOCK PIN トリムロックピン	2	2	2	
11-9	910103-5616	BOLT ボルト	2	2	2	
11-10	3AA-62116-0	WASHER 22-36-1 ワッシャ 22-36-1	2	2	2	Nylon
11-11	307-62116-1	WASHER 8.5-28-1 ワッシャ 8.5-28-1	2	2	2	
11-12	1 3RSQ77208-0	SWIVEL BRACKET ASSY スイベルブラケットアッセン (PTT)	1	1	1	Transom "L"&"UL"
11-12	2 3RTQ77208-0	SWIVEL BRACKET ASSY スイベルブラケットアッセン (PTT)	1	1	1	Transom "S"
11-13	3Z0-62476-2	TILT STOPPER チルトストッパ (PTT)	1	1	1	
11-14	369-62433-1	TILT STOPPER GRIP チルトストッパグリップ	1	1	1	
11-15	9401E3-1000	WASHER ワッシャ	1	1	1	
11-16	951403-3516	SPRING PIN 3.5-16 スプリングピン 3.5-16	1	1	1	
11-17	3R0-62473-0	TILT STOPPER SPRING チルトストッパスプリング	1	1	1	
11-18	353-63207-0	COLLAR 10.2-12-12 カラー 10.2-12-12	2	2	2	
11-19	3Z0-84398-0	BAND 203 バンド リードワイヤ 203	2	2	2	
11-20	3KY-77071-0	CYLINDER PIN (UPPER) シリンダピン (アッパ)	1	1	1	
11-21	3Z0-77076-0	BUSHING 13-16-31 ブッシング 13-16-31	1	1	1	
11-22	3R0-77076-0	BUSHING 13-17-19.5 13-17-19.5 ブッシング 13-17-19.5	2	2	2	
11-23	3Z0-77076-0	BUSHING 13-16-31 ブッシング 13-16-31	4	4	4	
11-24	345-05122-1	WASHER 6.5-23-1.5 ワッシャ 6.5-23-1.5	1	1	1	
11-25	9101E3-0612	BOLT ボルト	1	1	1	
11-26	3Z0-77101-1	CYLINDER PIN (LOWER) シリンダピン (ロウ)	1	1	1	
11-27	9101E3-0820	BOLT ボルト	2	2	2	
11-28	3BJ-72120-0	RIGGING BOLT SET リギングボルトセット	1	1	1	

Fig. 11

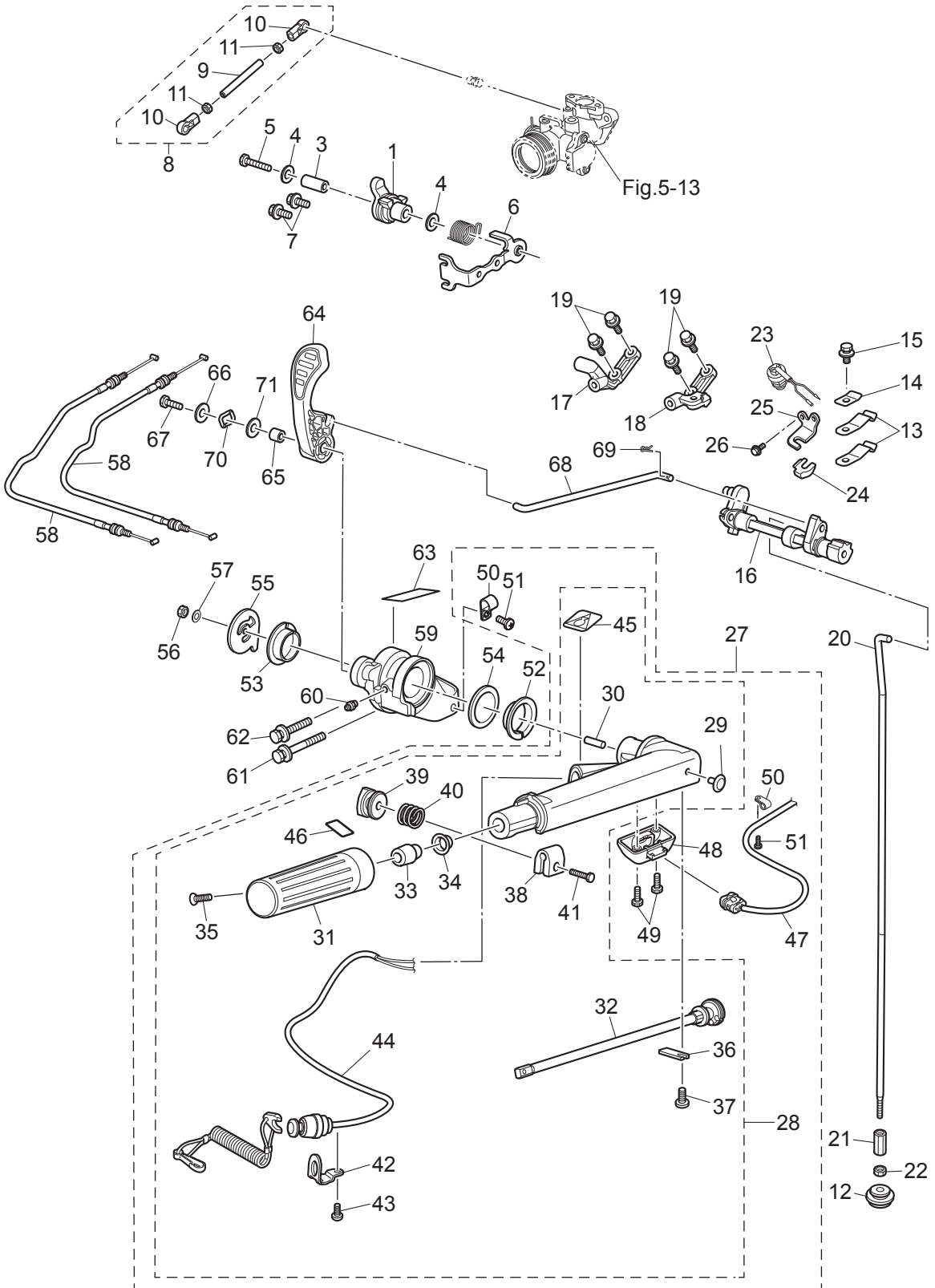
BRACKET (PTT)
ブラケット (PTT)



Ref.No. 見出番号	Parat No. 部品番号	Description 部 品 名	Q' ty/個数			Remarks 備 考
			MFSQ.9E	MFS15E	MFS20E	
11-29	9101E3-0885	* BOLT * ボルト	4	4	4	
11-30	9301E3-0800	* NUT * ナット	4	4	4	
11-31	9401E3-0800	* WASHER * ワッシャ	8	8	8	
11-32	3RS-77217-0	CLAMP SCREW KIT クランプスクリューキット	2	2	2	
11-33	3RS-77216-0	* CLAMP SCREW (PTT) * クランプスクリュー (PTT)	1	1	1	
11-34	332-62101-1	* CLAMP SCREW PAD * クランプスクリューパッド	1	1	1	
11-35	945303-0600	* E-RING d=6 * Eリング d=6	1	1	1	
11-36	9101E3-5616	BOLT ボルト	1	1	1	
11-36a	345-06915-0	CLAMP 6.5-14L クランプ 6.5-14L	1	1	1	
11-37	910103-5612	BOLT ボルト	4	4	4	
11-38	3RSQ77151-0	PT ASSY PT アッソ	1	1	1	
11-39	3Z0-77221-0	* CAP ASSY * キャップアッソ	1	1	1	
11-40	3B7-77169-0	** O-RING ** Oリング	1	1	1	
11-41	3BA-77175-0	* MANUAL VALVE ASSY * マニュアルバルブアッソ	1	1	1	
11-42	3R0-77177-0	** O-RING 2.4-9.8 ** Oリング 2.4-9.8	1	1	1	
11-43	3Z0-77179-0	** O-RING ** Oリング	1	1	1	
11-44	3R0-77171-0	* C-RING * Cリング	1	1	1	
11-45	3AC-77173-0	* SEAL WASHER * シールワッシャ	1	1	1	
11-46	3BA-77450-0	* RELIEF VALVE ASSY * リリーフバルブアッソ	1	1	1	
11-47	3Z0-77179-0	** O-RING ** Oリング	1	1	1	
11-48	3Z0-77460-0	* VALVE ASSY * バルブアッソ	1	1	1	
11-49	3R0-77451-0	** O-RING 1.5-3.5 ** Oリング 1.5-3.5	1	1	1	
11-50	3B7-77169-0	* O-RING * Oリング	2	2	2	
11-51	3B7-77430-0	* PUMP * ポンプ	1	1	1	
11-52	3B7-77432-1	* BOLT * ボルト	2	2	2	
11-53	3B7-77431-1	* BOLT * ボルト	1	1	1	
11-54	3Z0-77431-0	* BOLT * ボルト	2	2	2	
11-55	3B7-77434-1	* FILTER * フィルタ B	1	1	1	
11-56	3E0-77163-0	* COUPLING * カップリング ポンプ	1	1	1	

Fig. 12

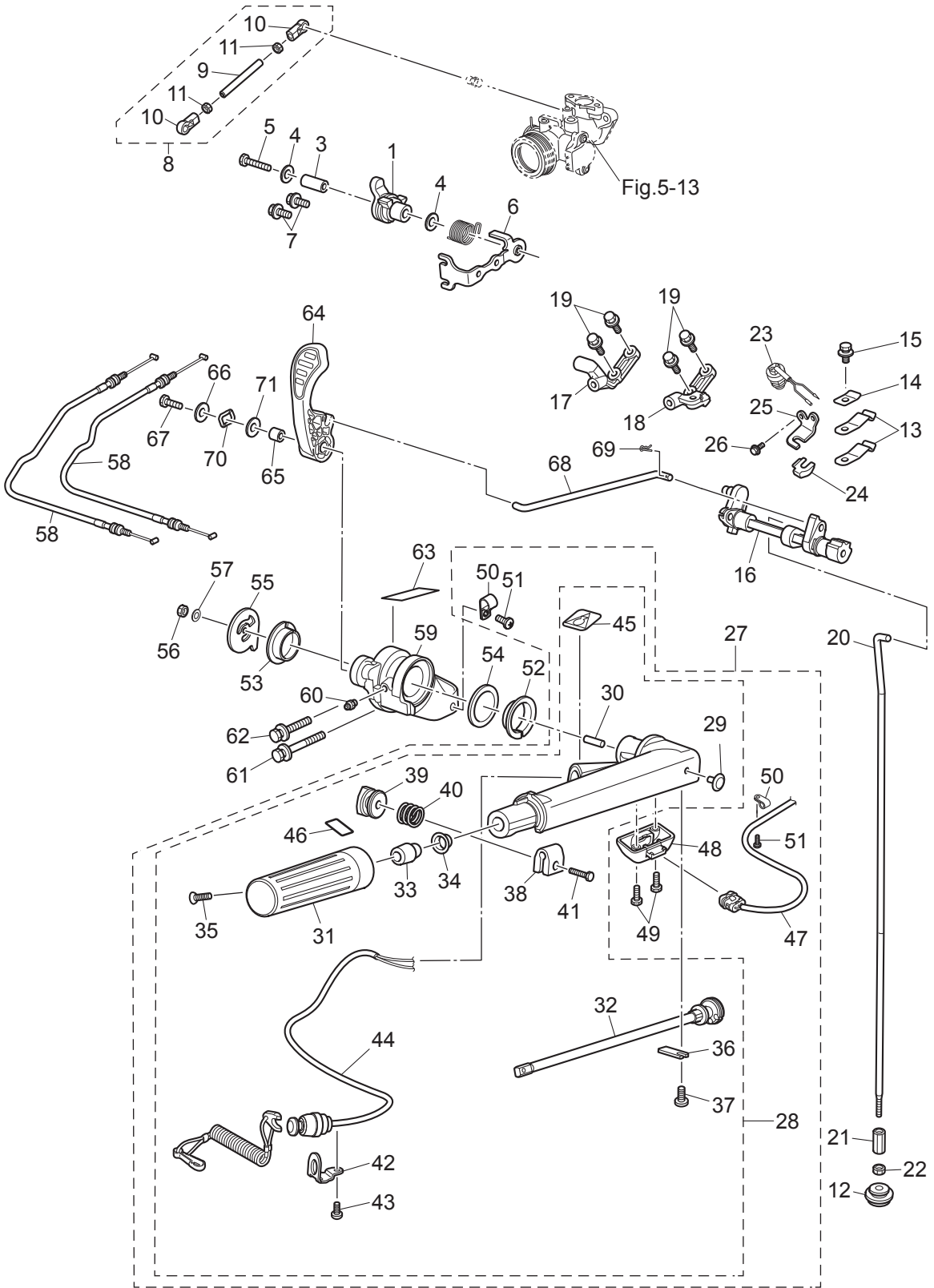
TILLER HANDLE · SHIFT
ティラハンドル・シフト



Ref.No. 見出番号	Parat No. 部品番号	Description 部 品 名	Q'ty/個数			Remarks 備 考
			MFSQ.9E	MFS15E	MFS20E	
12-1	3RS-63622-0	THROTTLE DRUM ASSY スロットルドラムアッセン	1	1	1	
12-3	3RS-66124-0	COLLAR カラー	1	1	1	
12-4	3C8-66308-0	WASHER 6-16-1.5 ワッシャ 6-16-1.5	2	2	2	
12-5	910103-0640	BOLT ボルト	1	1	1	
12-6	3RS-63508-0	THROTTLE WIRE BRACKET スロットルワイヤブラケット	1	1	1	
12-7	910103-5616	BOLT ボルト	2	2	2	
12-8	3RS-63610-0	LINK ROD ASSY (THROTTLE) リンクロッドアッセン (スロットル)	1	1	1	
12-9	3RS-63617-0	* THROTTLE ROD * スロットルロッド	1	1	1	
12-10	3B7-05243-0	* BALL JOINT CONNECTOR * ボールジョイントコネクタ	2	2	2	
12-11	930103-0500	* NUT * ナット	2	2	2	
12-12	3RS-66043-0	GROMMET グロメット	1	1	1	
12-13	3GF-66113-1	SHIFT DETENT SPRING シフトデテントスプリング	2	2	2	
12-14	3Y1-66117-0	SHIFT DETENT SUPPORTER シフトデテントサポーター	1	1	1	
12-15	910103-5612	BOLT ボルト	1	1	1	
12-16	3RS-66130-0	SHIFT LEVER SHAFT ASSY シフトレバーシャフトアッセン	1	1	1	
12-17	3RS-66145-0	HOLDER ホルダー	1	1	1	C/case Right Side
12-18	3RT-66145-0	HOLDER ホルダー	1	1	1	C/case Left Side
12-19	910103-5620	BOLT ボルト	4	4	4	
12-20	1 3RS-66214-0	SHIFT ROD (S) シフトロッド (S)	1	1	1	
12-20	2 3RS-66215-0	SHIFT ROD (L) シフトロッド (L)	1	1	1	
12-21	3AA-66241-0	SHIFT ROD JOINT シフトロッドジョイント	1	1	1	
12-22	930103-0500	NUT ナット	1	1	1	
12-23	3NV-76080-0	NEUTRAL SWITCH ニュートラルスイッチ	1	1	1	
12-24	398-76083-0	NEUTRAL SWITCH ACTUATOR ニュートラルスイッチアクチエータ	1	1	1	
12-25	3RS-76081-0	NEUTRAL SWITCH BRACKET ニュートラルスイッチブラケット	1	1	1	
12-26	910103-5616	BOLT ボルト	1	1	1	
12-27	3RSQ63003-0	TILLER HANDLE ASSY ティラハンドルアッセン	1	1	1	PT Type
12-28	3RTQ63003-0	* TILLER HANDLE ASSY * ティラハンドルアッセン	1	1	1	
12-29	350-67154-0	** PLASTIC RIVET 6.5 ** プラスチックリベット 6.5	1	1	1	

Fig. 12

TILLER HANDLE · SHIFT
ティラハンドル・シフト



Ref.No. 見出番号	Parat No. 部品番号	Description 部 品 名	Q' ty/個数			Remarks 備 考
			MFSQ.9E	MFS15E	MFS20E	
12-30	3B2-63104-1	** STUD ** スタット	1	1	1	
12-31	3R3-63012-0	** GRIP ** グリップ	1	1	1	
12-32	3V1-63041-0	** THROTTLE SHAFT ** スロットルシャフト	1	1	1	
12-33	3H6-63048-0	** THROTTLE SHAFT DAMPER ** スロットルシャフトダンパ	1	1	1	
12-34	3H6-63510-0	** BUSHING 14-15.8-7 ** ブッシング 14-15.8-7	1	1	1	
12-35	921803-0520	** SCREW ** スクリュ	1	1	1	
12-36	3B2-63063-0	** THROTTLE SHAFT SUPPORT ** スロットルシャフトサポート	1	1	1	
12-37	9215E3-0612	** SCREW ** スクリュ	1	1	1	
12-38	3V1-63035-1	** FRICTION PIECE ** フリクションピース	1	1	1	
12-39	3V1-63077-0	** ADJUSTING NUT ** アジャストナット	1	1	1	
12-40	3V1-63036-0	** SPRING ** スプリング	1	1	1	
12-41	9101E3-0625	** BOLT ** ボルト	1	1	1	
12-42	3RS-06869-0	** BRACKET ** ブラケット	1	1	1	
12-43	9215E3-0612	** SCREW ** スクリュ	1	1	1	
12-44	3RS-06830-0	** STOP SWITCH ASSY ** ストップスイッチアッセン	1	1	1	
12-45	3AC-72200-0	** STOP SWITCH DECAL ** ストップスイッチデカール	1	1	1	
12-46	3AC-72019-0	** THROTTLE DECAL ** スロットルデカール	1	1	1	
12-47	3RS-72615-0	* PTT SWITCH ASSY * PTTスイッチアッセン	1	1	1	PT Type
12-48	3V1-76032-0	* SWITCH BOX * スイッチボックス	1	1	1	PT Type
12-49	9215E3-0516	* SCREW * スクリュ	2	2	2	PT Type
12-50	336-06973-0	* CLAMP 6-9.5L * クランプ 6-9.5L	2	2	2	PT Type
12-51	9215E3-0512	* SCREW * スクリュ	2	2	2	PT Type
12-52	3V1-63102-0	BUSHING ブッシング ハンドル	1	1	1	
12-53	3RS-63102-0	BUSHING ブッシング	1	1	1	
12-54	3RS-63108-0	WASHER ワッシャ	1	1	1	
12-55	3RS-63107-0	COVER カバー	1	1	1	
12-56	9301E3-0600	NUT ナット	1	1	1	
12-57	9402E3-0600	WASHER ワッシャ	1	1	1	
12-58	3RS-63600-0	THROTTLE WIRE スロットルワイヤ	2	2	2	

Fig. 12

TILLER HANDLE · SHIFT
ティラハンドル・シフト

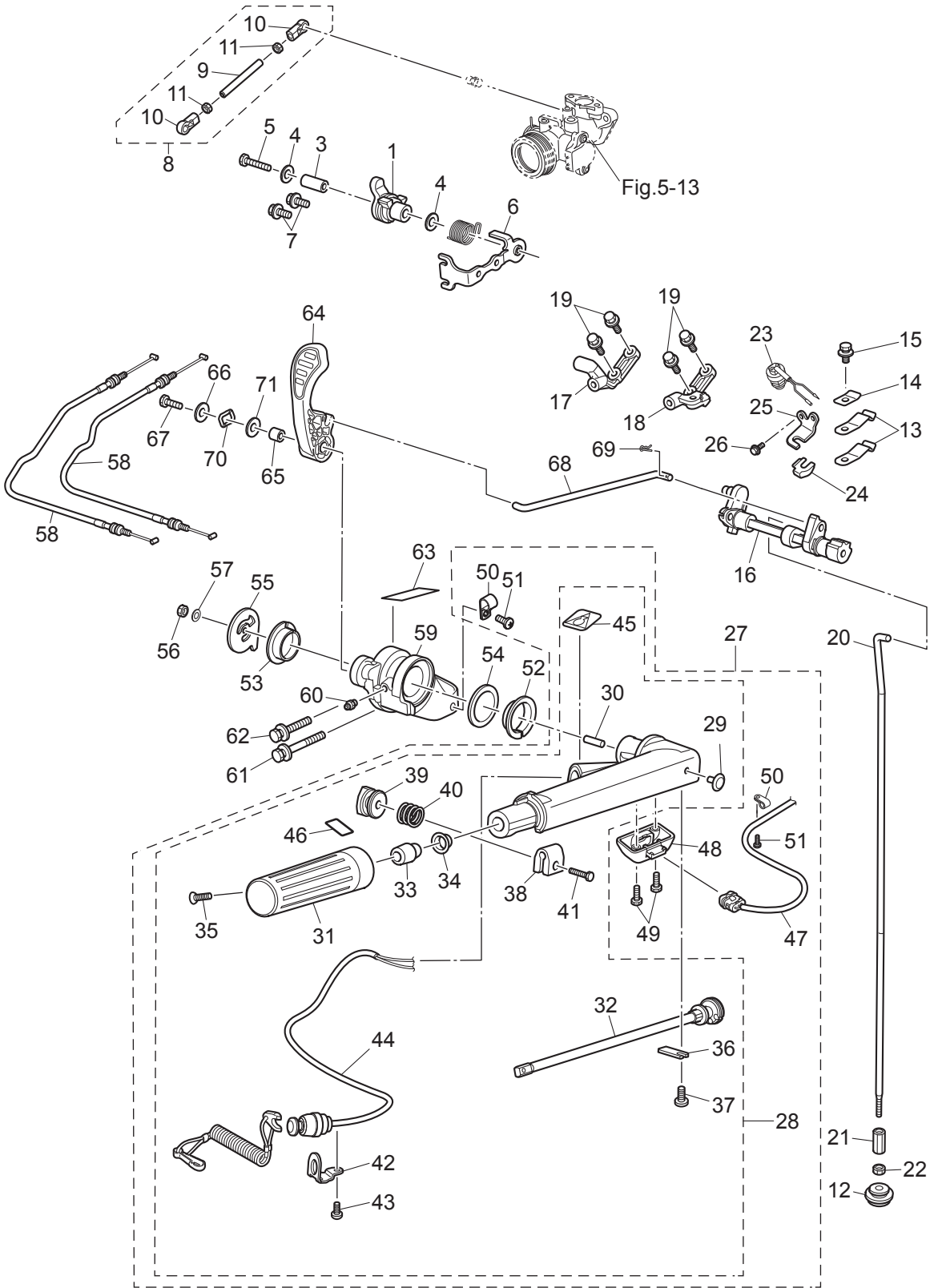
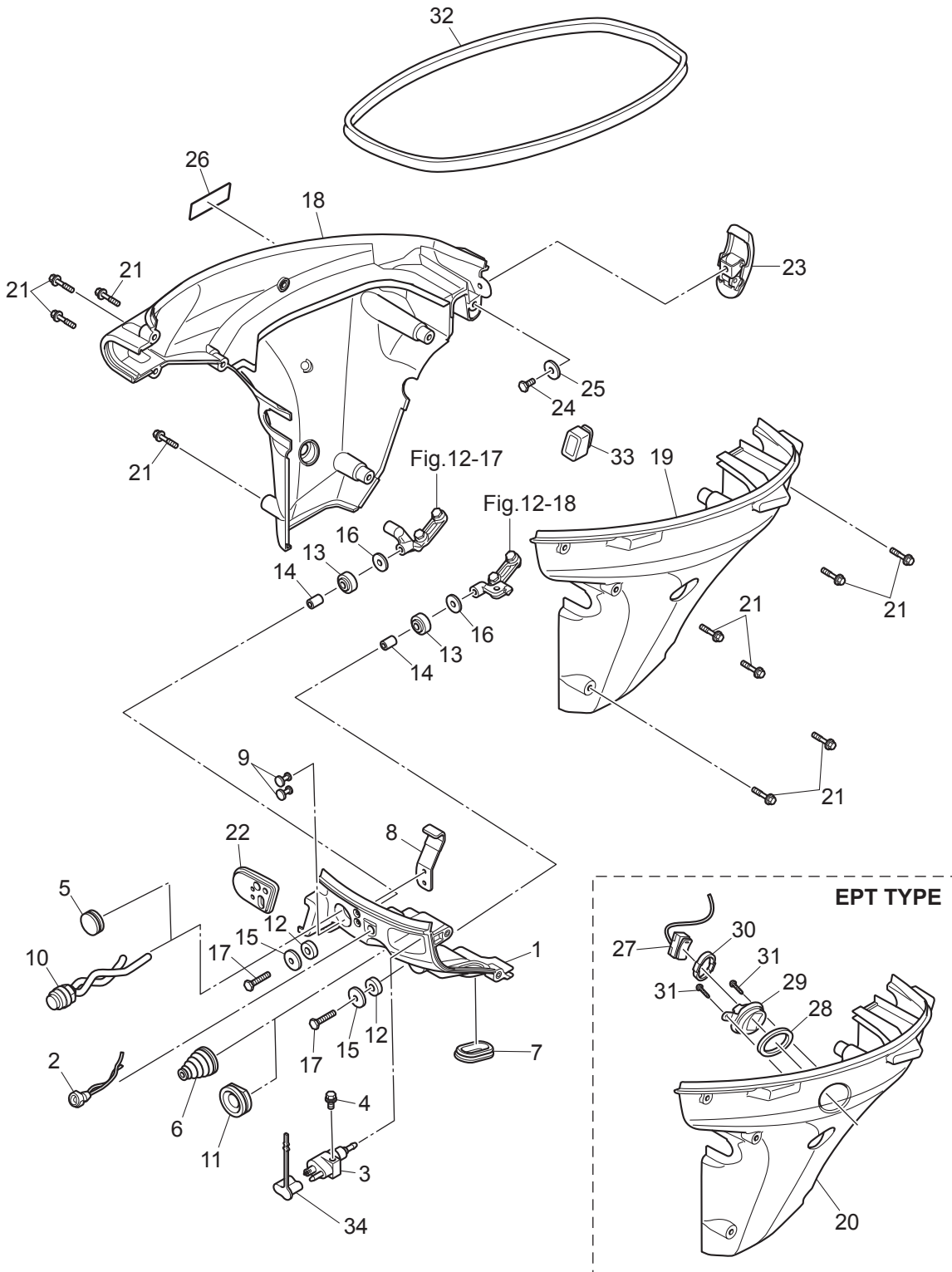


Fig. 13

FRONT PANEL • DRIVE SHAFT HOUSING COVER
フロントパネル・ドライブシャフトハウジングカバー



Ref.No. 見出番号	Parat No. 部品番号	Description 部 品 名	Q' ty/個数			Remarks 備 考
			MFSQ,9E	MFS15E	MFS20E	
13-1	3RSQ67010-0	FRONT PANEL フロントパネル	1	1	1	
13-2	3R3-71040-0	PILOT LAMP ASSY パイロットランプアッソ	1	1	1	
13-3	394-70260-0	FUEL CONNECTOR (MALE) フェエルコネクタ (エンジンメール)	1	1	1	
13-4	910103-5616	BOLT ボルト	1	1	1	
13-5	345-67117-0	GROMMET 17-2.7 グロメット 17-2.7	1	1	1	Main Switch Hole for M Type
13-6	3RS-66260-0	GROMMET グロメット	1	1	1	Shift Rod Hole for F Type
13-7	3R3-66226-0	GROMMET 40-18-3 グロメット シフトロッド	1	1	1	
13-8	3RS-67512-0	COVER STAY (FRONT) カバーステー (フロント)	1	1	1	
13-9	3AL-67592-0	RIVET 4-12.9-2.4 リベット	2	2	2	
13-10	3AA-76026-0	MAIN SWITCH ASSY メインスイッチアッソ	1	1	1	for EF Type
13-11	345-67161-0	GROMMET 22-3 グロメット 22-3	1	1	1	Shift Rod Hole for EP Type
13-12	346-67113-0	MOUNT 8.5-14-2.5 マウント 8.5-14-2.5	2	2	2	
13-13	3B7-06920-0	RUBBER MOUNT 8.5-14-2.5 ラバーマウント 8.5-14-2.5	2	2	2	
13-14	3RS-63619-0	COLLAR カラー	2	2	2	
13-15	3BJ-67115-0	WASHER 6.5-20.5-1 ワッシャ ラバーマウント	2	2	2	
13-16	346-67115-0	WASHER 6.5-21-1 ワッシャ 6.5-21-1	2	2	2	
13-17	9101E3-0630	BOLT ボルト	2	2	2	
13-18	3RSQ67003-0	DRIVE SHAFT HOUSING COVER (R) ドライブシャフトハウジングカバー (R)	1	1	1	
13-19	3RSQ67004-0	DRIVE SHAFT HOUSING COVER (L) ドライブシャフトハウジングカバー (L)	1	1	1	
13-20	3RTQ67004-0	DRIVE SHAFT HOUSING COVER (L) ドライブシャフトハウジングカバー(L)	1	1	1	for EPT Type
13-21	3RS-67485-0	BOLT ボルト	10	10	10	
13-22	3RS-63621-0	GROMMET グロメット	1	1	1	for F Type
13-23	3AA-67120-1	COWL LATCH ASSY カウルラッチアッソ	1	1	1	
13-24	910103-0612	BOLT ボルト	1	1	1	
13-25	345-05122-1	WASHER 6.5-23-1.5 ワッシャ 6.5-23-1.5	1	1	1	
13-26	3H6-67572-0	STORAGE DECAL ストレージデカール	1	1	1	
13-27	3SY-72615-0	PTT SWITCH ASSY PTTスイッチアッソ	1	1	1	
13-28	3F3-72616-1	GASKET ガスケット PTTスイッチ	1	1	1	
13-29	3SY-76032-0	SWITCH BOX スイッチボックス	1	1	1	

Fig. 13

FRONT PANEL • DRIVE SHAFT HOUSING COVER
フロントパネル・ドライブシャフトハウジングカバー

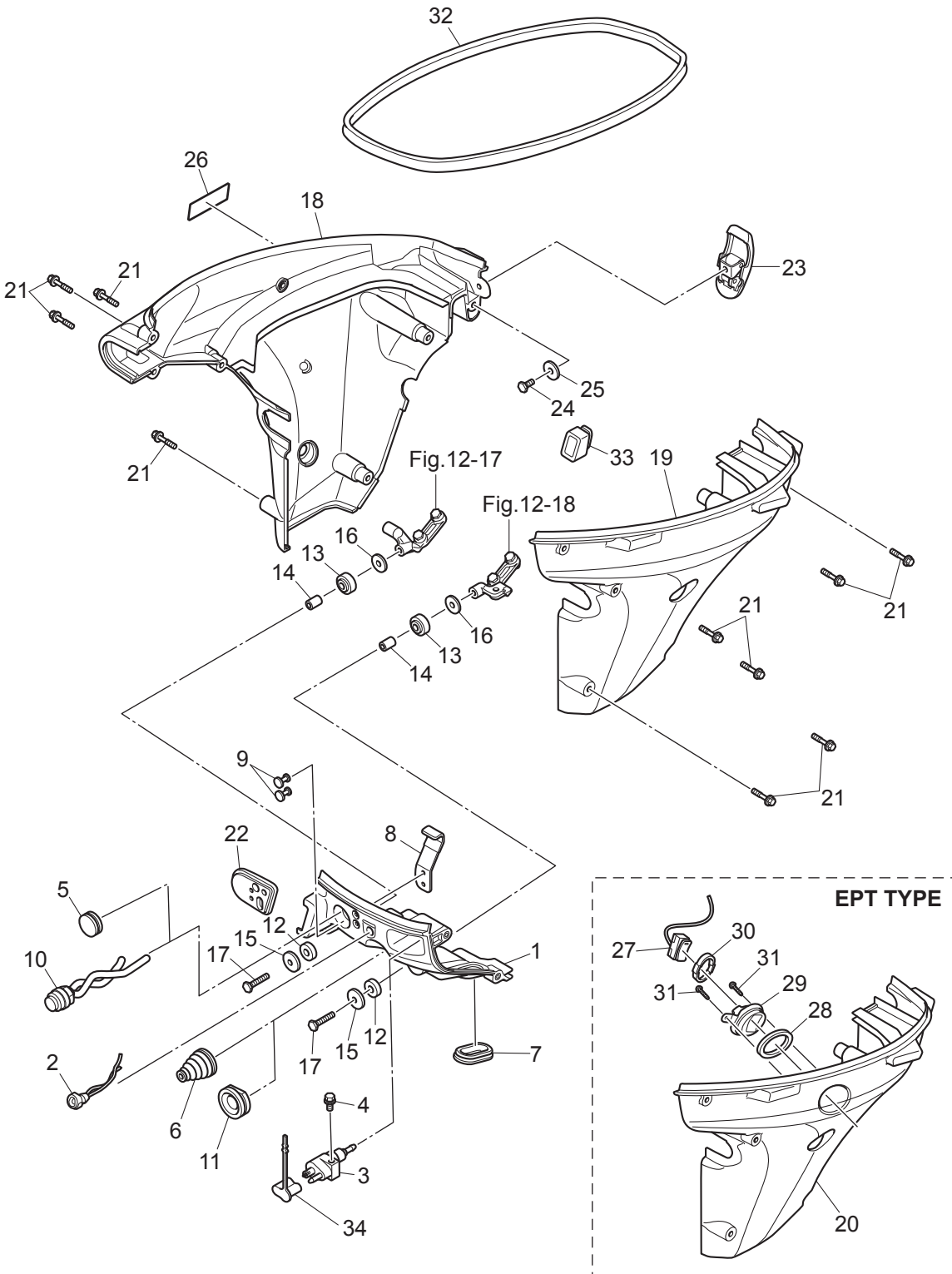


Fig. 14

REMOTE CONTROL PARTS
リモートコントロールパーツ

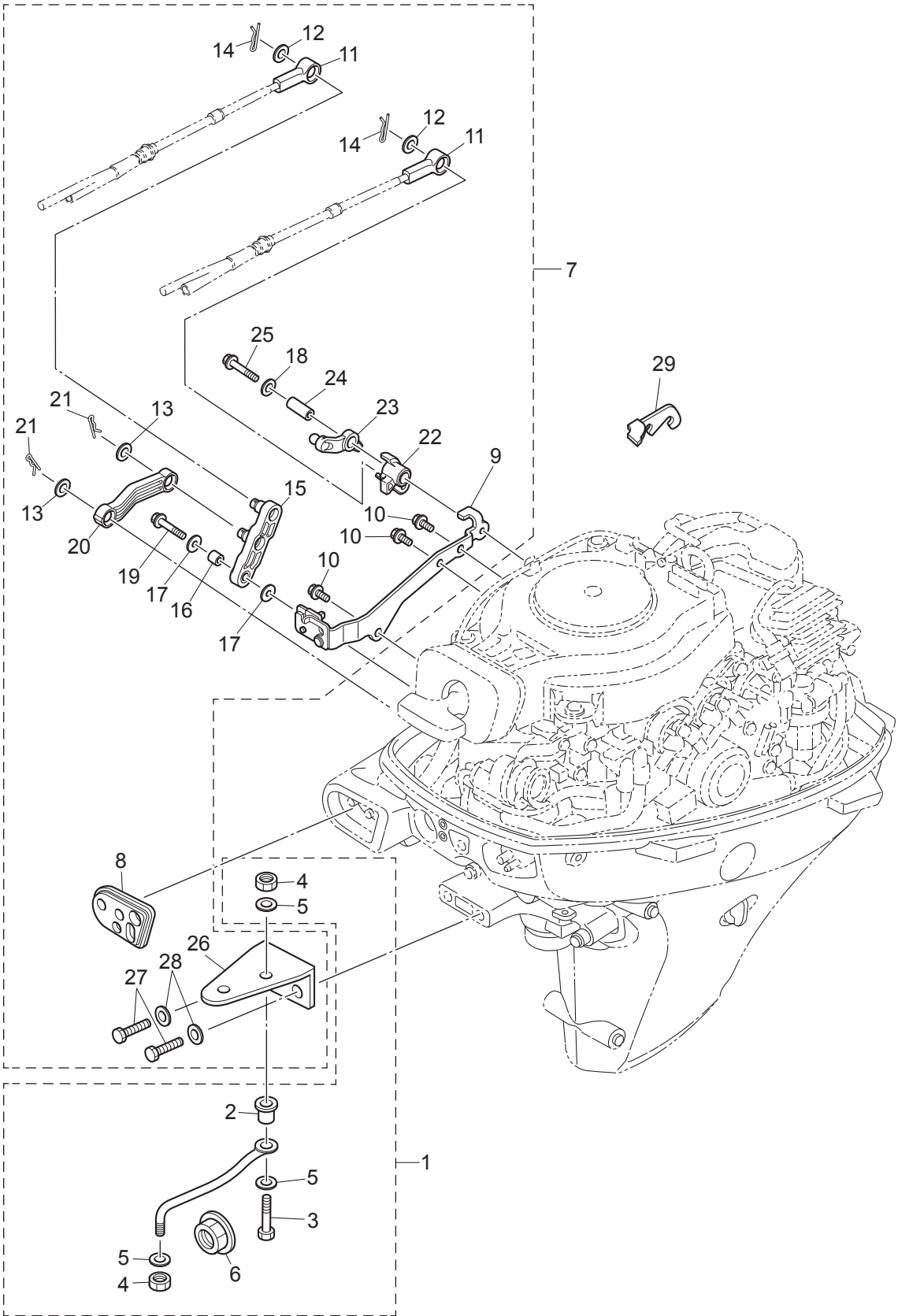


Fig. 15

TOP COWL
トップカウル

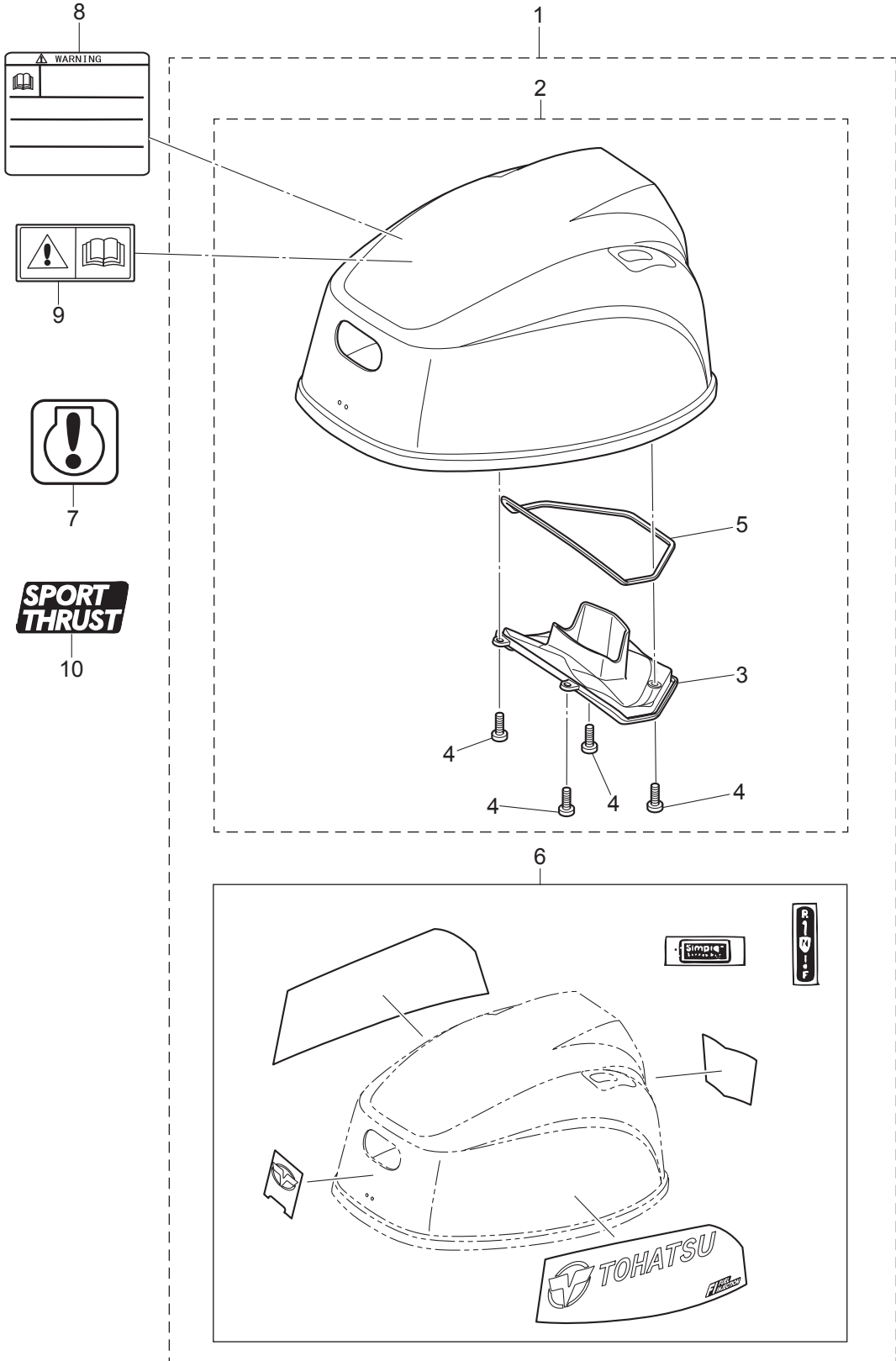
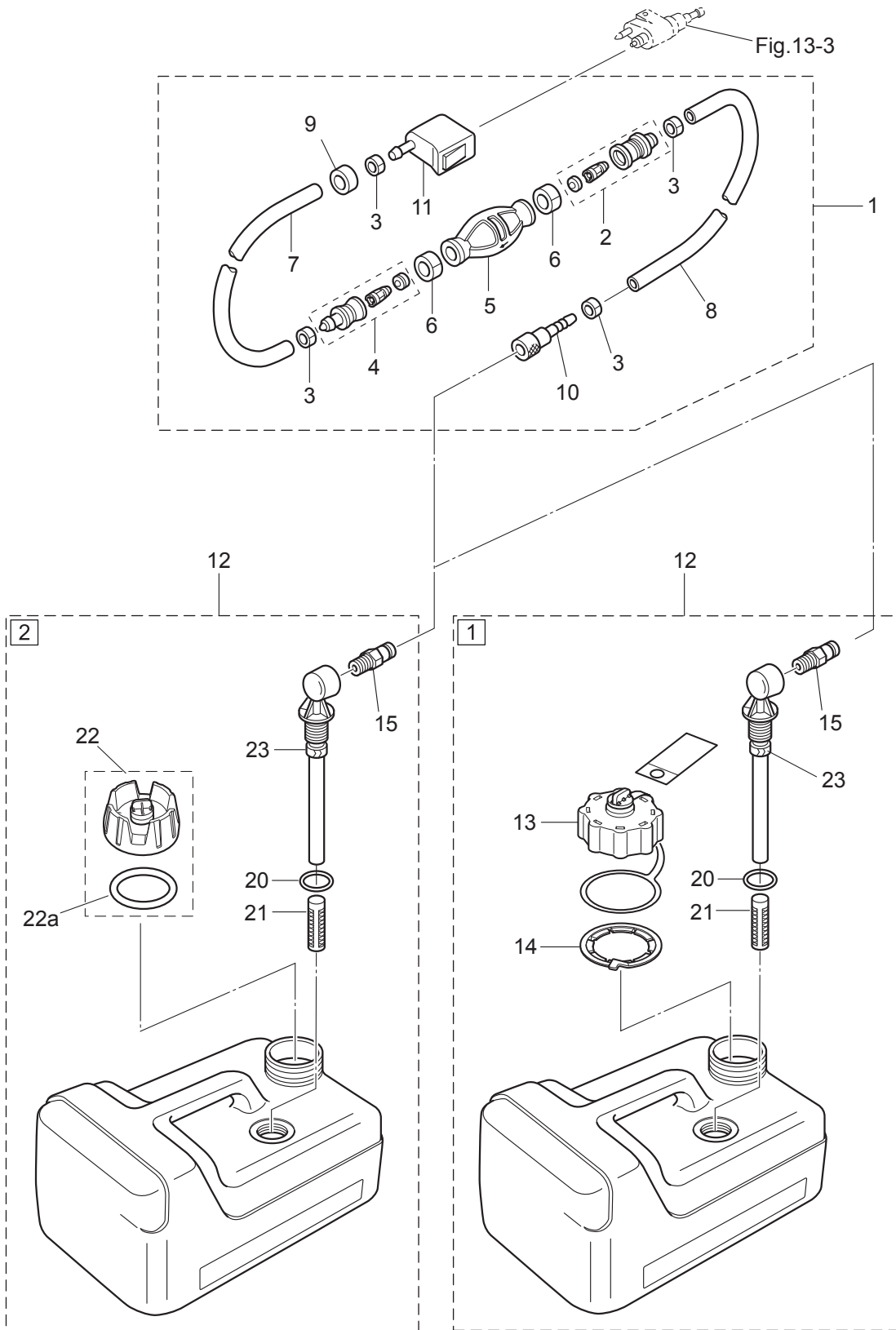


Fig. 16

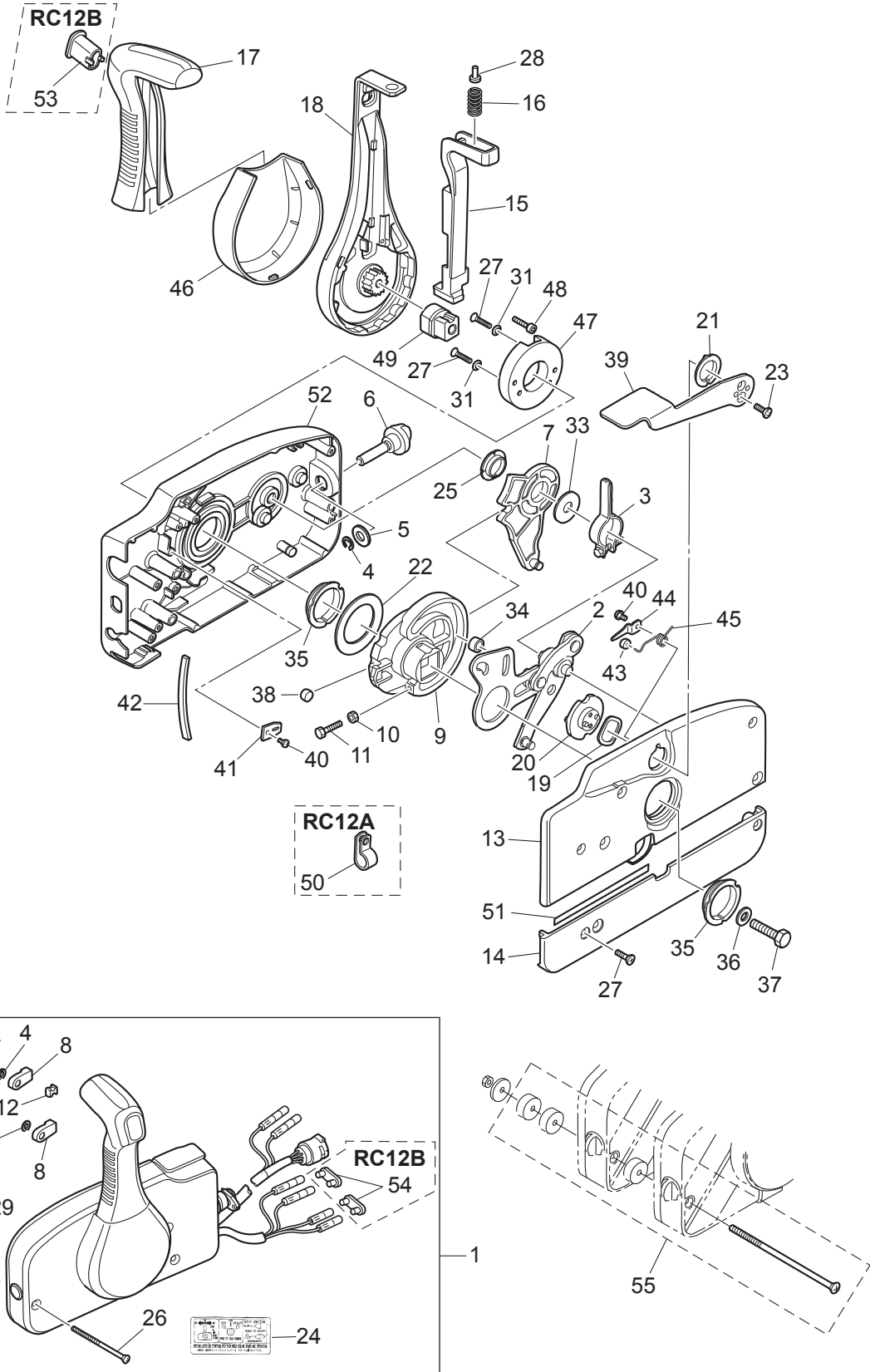
FUEL TANK
フュエルタンク



Ref.No. 見出番号	Parat No. 部品番号	Description 部 品 名	Q' ty/個数			Remarks 備 考	
			MFSQ.9E	MFS15E	MFS20E		
16-1	1	3AD-70200-2	PRIMER BULB ASSY プライマバルブアッソ	1	1	1	Low Permeation Parts for USA Model
16-1	2	3H6-70200-2	PRIMER BULB ASSY プライマバルブアッソ	1	1	1	STD
16-2		3C7-70220-1	JOINT ASSY (INLET) ジョイントアッソ (インレット)	1	1	1	
16-3		332-70201-0	CLAMP クランプ	4	4	4	
16-4		3C7-70224-1	JOINT ASSY (OUTLET) ジョイントアッソ (アウトレット)	1	1	1	
16-5	1	3GF-70211-1	PRIMER BULB プライマバルブ	1	1	1	Low Permeation Parts for USA Model
16-5	2	3C7-70211-1	PRIMER BULB プライマバルブ	1	1	1	STD
16-6		3C7-70217-0	CLAMP クランプ	2	2	2	
16-7	1	3GF-70241-1	LOW PERMEATION HOSE L=700 ローパ-ミエ-ソソホ-ス L=700	1	1	1	Low Permeation Parts USA EPA KRI-15G
16-7	2	98AB-70-700	HOSE ホ-ス	1	1	1	STD 98AB-701000
16-8	1	3GF-70240-1	LOW PERMEATION HOSE L=1600 ローパ-ミエ-ソソホ-ス L=1600	1	1	1	Low Permeation Parts USA EPA KRI-15G
16-8	2	98AB-701600	HOSE ホ-ス	1	1	1	STD 98AB-701000 x2
16-9		3GR-70280-0	FUEL CONNECTOR MARK フエソコネクタマ-ク	1	1	1	
16-10		3GF-70281-0	FUEL CONNECTOR フエソコネクタ (タンクフイメル)	1	1	1	
16-11		3GR-70250-0	FUEL CONNECTOR フエソコネクタ (エンジソフイメル)	1	1	1	
16-12	1	3UA-70167-0	FUEL TANK ASSY 12L フエソタンクアッソ 12L (ト-ハツ)	1	1	1	for USA Model
16-12	2	3RS-70167-0	FUEL TANK ASSY 12L フエソタンクアッソ 12L (ト-ハツ)	1	1	1	
16-13		3AC-70052-1	FUEL TANK CAP ASSY フエソタンクキャッアッソ	1	1	1	for USA Model
16-14		3AC-70055-0	RETAINING RING リテ-ソグ"ソソグ"	1	1	1	for USA Model
16-15		3E0-70270-0	QUICK-CONNECTOR (MALE) クイックコネクタ (タンクメル)	1	1	1	
16-20		3C7-70199-0	O-RING ソソソグ	1	1	1	
16-21		3C7-70113-0	FILTER フイソタ	1	1	1	
16-22		3RS-70020-0	* FUEL TANK CAP ASSY * フエソタンクキャッアッソ	1	1	1	
16-22a		3RS-70021-0	** TANK FILLER CAP GASKET ** タソクフイソ-キャッガ"ソソケツト	1	1	1	
16-23		3B2-70155-0	PICK-UP ELBOW ASSY ピックアッソエルボアッソ	1	1	1	

Fig. 17

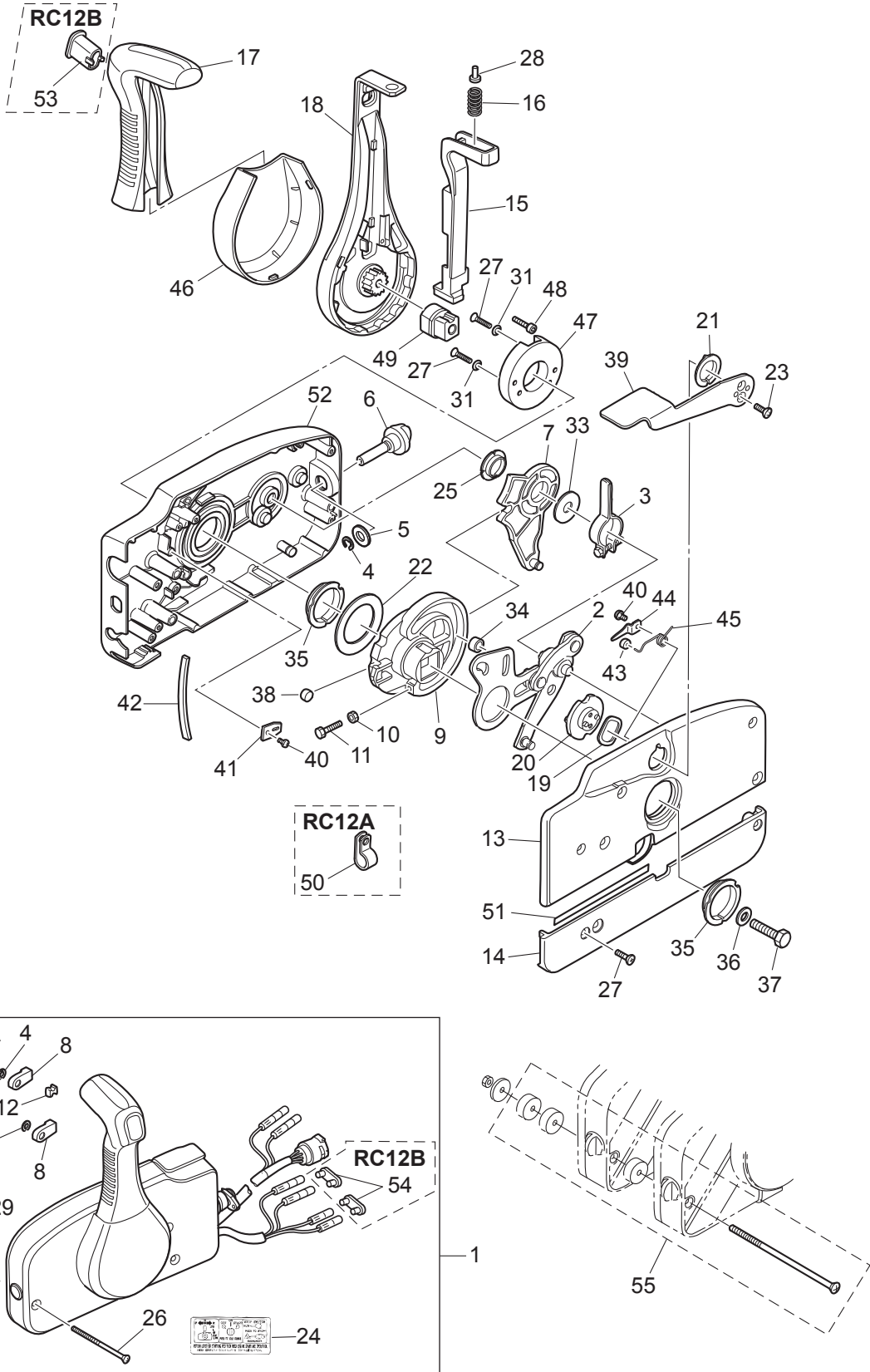
COMPONENT PARTS OF REMOTE CONTROL
リモコンボックス構成部品



Ref.No. 見出番号	Parat No. 部品番号	Description 部 品 名	Q'ty/個数			Remarks 備 考	
			MFSQ.9E	MFS15E	MFS20E		
17-1	1	3U2B84330-0	REMOTE CONTROL HEAD ASSY(RC12A) リモートコントロールヘッドアッソ(RC12A)	1	1	1	EPT Type
17-1	2	3U2B84340-0	REMOTE CONTROL HEAD ASSY(RC12B) リモートコントロールヘッドアッソ(RC12B)	1	1	1	EP Type
17-2		3A3-84365-1	* THROTTLE ARM * スロットルアーム	1	1	1	
17-3		3A3-84428-0	* THROTTLE FRICTION ARM * スロットルフリクションアーム	1	1	1	
17-4		945303-0600	* E-RING d=6 * Eリング d=6	3	3	3	
17-5		353-84394-0	* WASHER * ワッシャ	1	1	1	
17-6		3U2-84427-0	* ADJUSTING SCREW * アンジャストスクリュー	1	1	1	
17-7		3A3-84381-0	* SHIFT GEAR ASSY * シフトギヤアッソ	1	1	1	
17-8		3A3-83314-2	* CABLE TERMINAL * ケーブルターミナル	2	2	2	
17-9		3A3-84364-2	* DRIVE GEAR * ドライブギヤ	1	1	1	
17-10		930103-0500	* NUT * ナット	1	1	1	
17-11		910103-0525	* BOLT * ボルト	1	1	1	
17-12		3A3-84376-0	* GROMMET * グロメット	1	1	1	
17-13		3U2B84441-0	* REAR HOUSING * リヤハウジング	1	1	1	
17-14		3U2B84366-0	* REAR PANEL * リヤパネル	1	1	1	
17-15		3U2-84401-0	* NEUTRAL LOCK ARM * ニュートラルロックアーム	1	1	1	
17-16		3A3-84403-0	* NEUTRAL LOCK SPRING * ニュートラルロックスプリング	1	1	1	
17-17		3U2-84404-0	* GRIP * グリップ	1	1	1	
17-18		3U2-84343-0	* CONTROL LEVER * コントロールレバー	1	1	1	
17-19		3A3-84368-0	* WAVE WASHER * ウェーブワッシャ	1	1	1	
17-20		3A3-84391-0	* FREE THROTTLE DRUM * フリースロットルドラム	1	1	1	
17-21		3A3-84435-0	* BUSHING * ブッシング D	1	1	1	
17-22		3A3-84422-0	* THRUST PLATE * スラストプレート	1	1	1	
17-23		921603-0512	* SCREW * スクリュー	2	2	2	
17-24		3U2-84339-0	* INSTRUCTION DECAL * インストラクションデカール	1	1	1	
17-25		3A3-84432-0	* BUSHING * ブッシング B	1	1	1	
17-26		3U2-84375-0	* SCREW * スクリュー	3	3	3	
17-27		3VK-84375-0	* SCREW * スクリュー	7	7	7	
17-28		3VL-84375-0	* SCREW * スクリュー	1	1	1	

Fig. 17

COMPONENT PARTS OF REMOTE CONTROL
リモコンボックス構成部品



Ref.No. 見出番号	Parat No. 部品番号	Description 部 品 名	Q' ty/個数			Remarks 備 考
			MFSQ.9E	MFS15E	MFS20E	
17-29	3A3-84374-0	* SPACER * スパース	3	3	3	
17-30	353-84371-0	* WASHER * ワッシャ リモコンボックス	3	3	3	
17-31	3U2-84371-0	* WASHER * ワッシャ	2	2	2	
17-32	930103-0600	* NUT * ナット	3	3	3	
17-33	3A3-84383-0	* WASHER * ワッシャ	1	1	1	
17-34	3A3-84421-0	* ROLLER * ローラ	1	1	1	
17-35	3U2-84431-0	* BUSHING * ブッシング	2	2	2	
17-36	940103-0800	* WASHER * ワッシャ	1	1	1	
17-37	3U2-84442-0	* BOLT * ボルト	1	1	1	
17-38	353-84388-0	* DETENT ROLLER * テンテントローラ	1	1	1	
17-39	3U2B84312-0	* FREE THROTTLE LEVER * フリースロットルレバー	1	1	1	
17-40	921503-0406	* SCREW * スクリュー	3	3	3	
17-41	3A3-84423-0	* DETENT RETAINER * テンテントリテーナ	1	1	1	
17-42	3A3-84307-0	* DETENT SPRING * テンテントスプリング	5	5	5	
17-43	3A3-84424-0	* FREE THROTTLE ROLLER * フリースロットルローラ	1	1	1	
17-44	3A3-84426-0	* ROLLER RETAINER * ローラリテーナ	1	1	1	
17-45	3A3-84425-0	* FREE THROTTLE SPRING * フリースロットルスプリング	1	1	1	
17-46	3VK-63107-0	* COVER * カバー	1	1	1	
17-47	3U2-63506-0	* HOLDER * ホルダー	1	1	1	
17-48	3U2-84917-0	* BOLT * ボルト	1	1	1	
17-49	3U2-77367-0	* JOINT * ジョイント	1	1	1	
17-50	3U2-06973-0	* CLAMP * クランプ	1	1	1	
17-51	3U2-72187-0	* CAUTION DECAL(SIGP) * コーシヨンテカール (SIGP)	1	1	1	
17-52	3U2B84440-0	* FRONT HOUSING * フロントハウジング	1	1	1	
17-53	3U2-84452-0	* TILT SWITCH PLUG * チルトスイッチプラグ	1	1	1	RC12B
17-54	353-76037-0	* CABLE TERMINAL PLUG * ケーブルターミナル プラグ	2	2	2	RC12B
17-55	3A3-81301-0	TWIN REMOTE CONTROL KIT ツインリモートコントロールキット	1	1	1	

Fig. 18

COMPONENT PARTS OF REMOTE CONTROL (ELECTRIC PARTS)
リモコンボックス構成部品 (電装品関係)

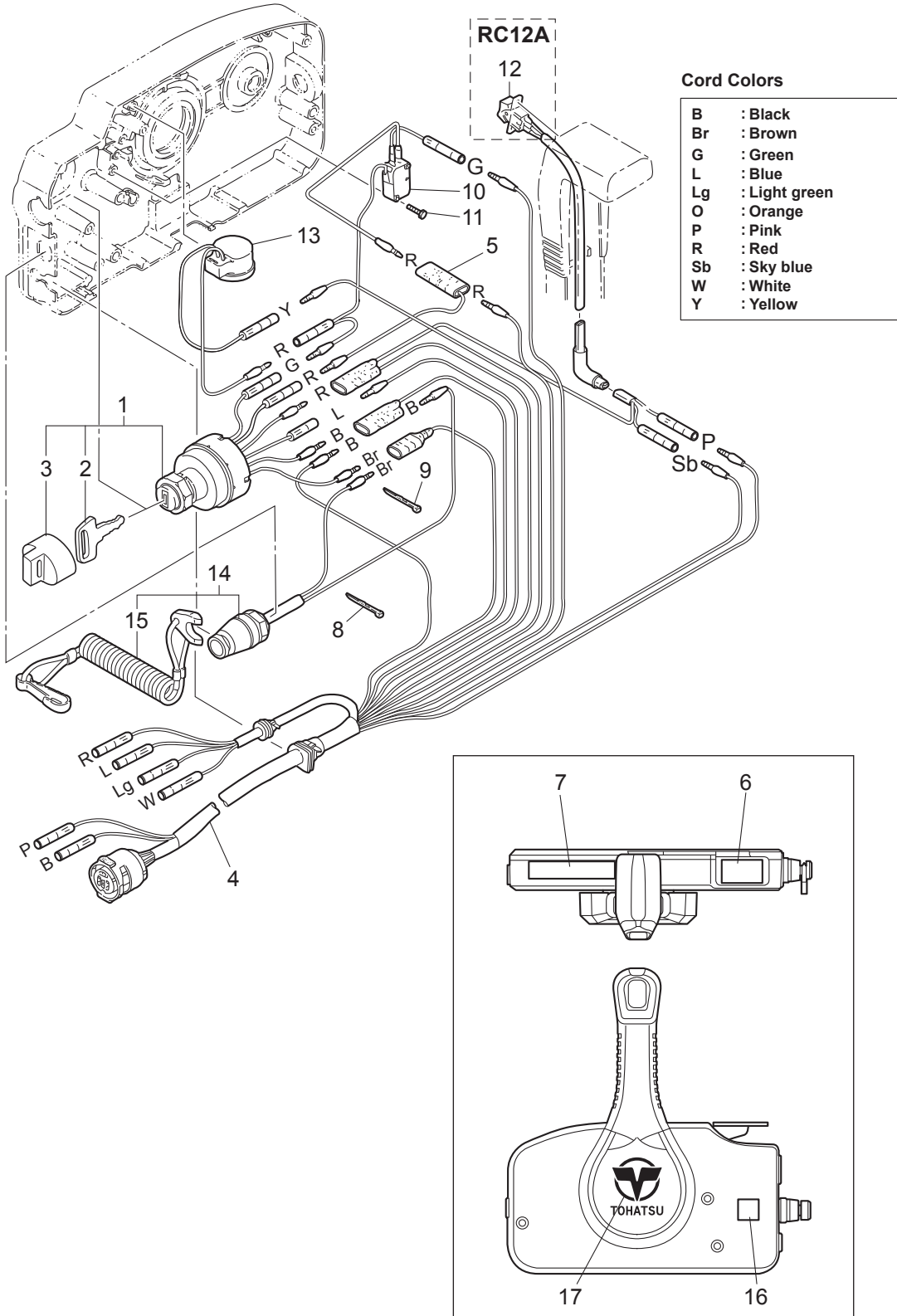


Fig. 19

OPTIONAL PARTS · ACCESSORIES
オプションパーツ・アクセサリ

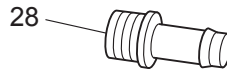
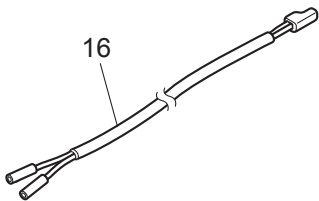
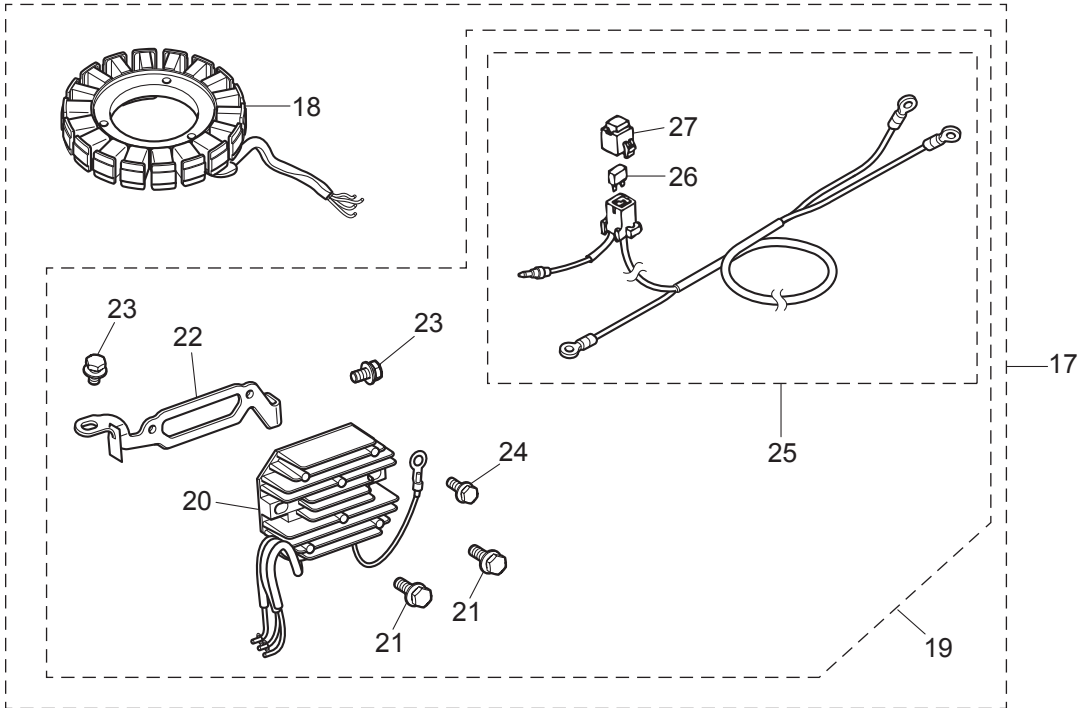
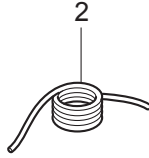
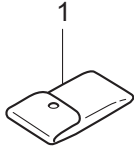
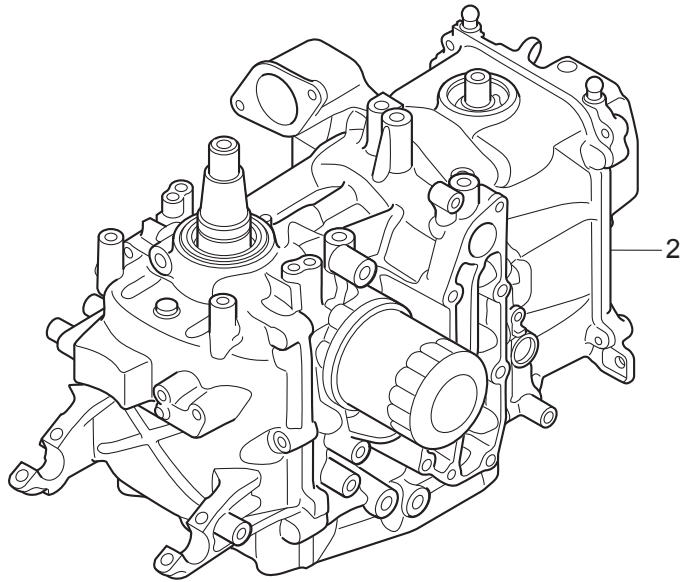
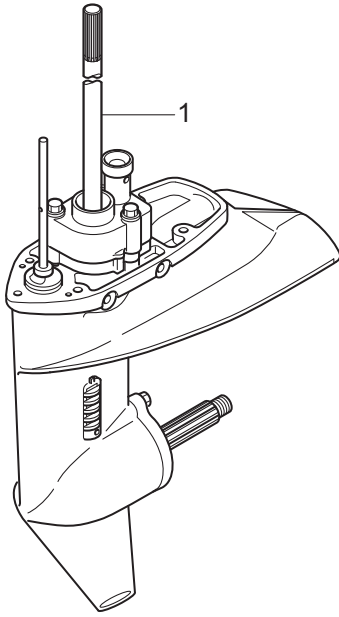


Fig. 20

ASSEMBLY • KIT PARTS
アッセンブリ・キットパーツ



POWER HEAD GASKET SET
パワーヘッドガスケットセット —3

LOWER UNIT GASKET SET
ロウユニットガスケットセット —4

WATER PUMP REPAIR KIT
ウォーターポンプリペアキット —5

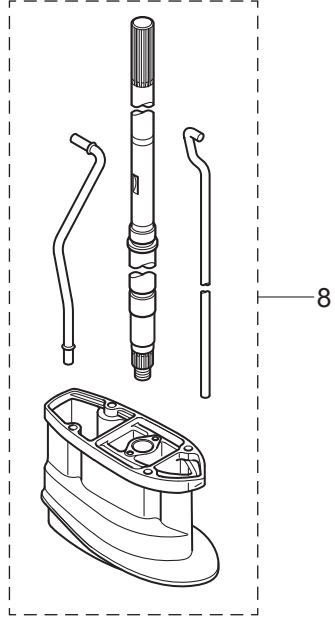
WATER PUMP KIT (CHROME PLATED)
ウォーターポンプキット (クロムメッキ) —6

ELECTRIC STARTER KIT (F TYPE)
エレクトリックスタータキット (Fタイプ) —7

MAINTENANCE KIT
メンテナンスキット —9

INTAKE VALVE KIT
インテークバルブキット —10

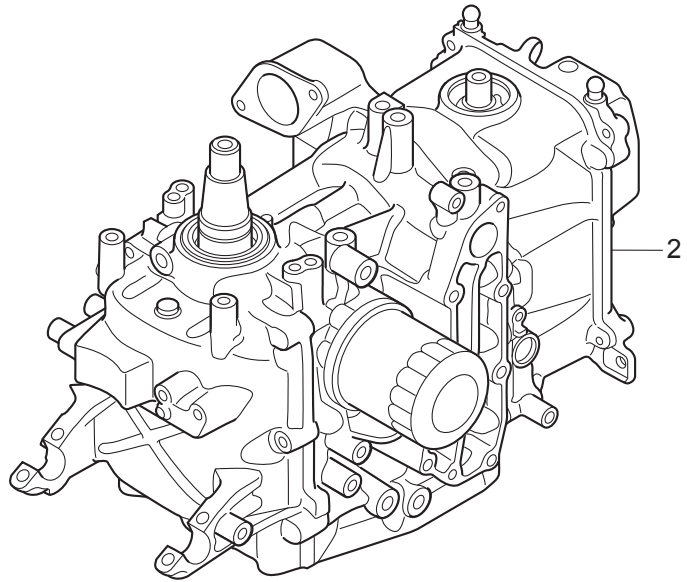
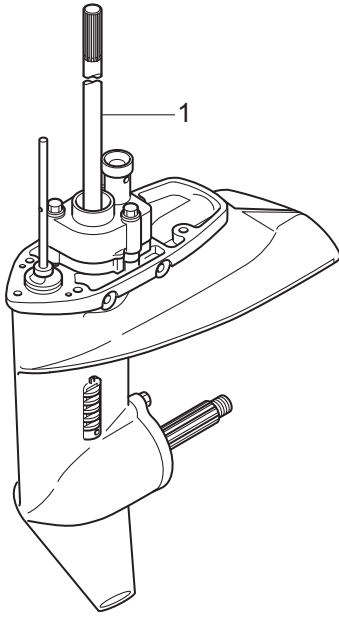
EXHAUST VALVE KIT
エキゾーストバルブキット —11



Ref.No. 見出番号	Parat No. 部品番号	Description 部 品 名	Q' ty/個数			Remarks 備 考	
			MFSQ.9E	MFS15E	MFS20E		
20-1	1	3RSQ87301-0	LOWER UNIT ASSY (S) ロウユニットアッソ (S)	1	1	1	for Transom "S"
20-1	2	3RSQ87302-0	LOWER UNIT ASSY (L) ロウユニットアッソ (L)	1	1	1	for Transom "L"
20-1	3	3RSQ87304-0	LOWER UNIT ASSY (UL) ロウユニットアッソ (UL)	1		1	for Transom "UL"
20-2		3RSB87090-0	ENGINE SHORT BLOCK KIT エンジンショートブロックキット	1	1	1	
20-3	1	3RS-87121-0	POWER HEAD GASKET SET パワーヘッドガスケットセット	1	1	1	
20-3	2	3RS-01005-0	* CYLINDER HEAD GASKET * シリンダヘッドガスケット	1	1	1	
20-3	3	3RS-01024-0	* CYLINDER HEAD COVER GASKET * シリンダヘッドカバーガスケット	1	1	1	
20-3	4	3R0-07422-0	* O-RING 3.1-24.4 * オリング 3.1-24.4	1	1	1	
20-3	5	3RS-02305-0	* EXHAUST COVER GASKET * エキゾーストカバーガスケット	1	1	1	
20-3	6	346-01032-0	* THERMOSTAT CAP GASKET * サーモスタットキャップガスケット	1	1	1	
20-3	7	3RS-01303-0	* ENGINE BASEMENT GASKET * エンジンベースガスケット	1	1	1	
20-3	8	3R3-00121-0	OIL SEAL 32-44-9 オイルシール 32-44-9	1	1	1	
20-3	9	3BJ-00121-0	OIL SEAL 36-50-7 オイルシール 36-50-7	1	1	1	
20-3	10	3BJ-02011-0	* CARBURETOR GASKET * キャブレタガスケット	1	1	1	
20-3	11	3H8-62415-0	* O-RING 3.5-25.7 * オリング 3.5-25.7	1	1	1	
20-3	12	3RS-07653-0	* OIL PUMP GASKET * オイルポンプガスケット	1	1	1	
20-3	13	3H8-07025-0	* OIL SEAL 18-35-8 * オイルシール 18-35-8	1	1	1	
20-4	1	3RS-87321-0	LOWER UNIT GASKET SET ロウユニットガスケットセット	1	1	1	
20-4	2	3RS-65029-0	* GUIDE PLATE GASKET * ガイドプレートガスケット	1	1	1	
20-4	3	332-60006-0	* GASKET 8.1-15-1 * ガスケット 8.1-15-1	2	2	2	
20-4	4	121-32071-0	* O-RING 2.4-59.6 * オリング 2.4-59.6	1	1	1	
20-4	5	346-65013-0	* OIL SEAL 17-30-9 * オイルシール 17-30-9	1	1	1	
20-4	6	332-60223-0	* OIL SEAL 13.8-26-9.5 * オイルシール 13.8-26-9.5	1	1	1	
20-4	7	3RS-65020-0	* PUMP CASE GASKET (LOWER) * ポンプケースガスケット (ロウ)	1	1	1	
20-4	8	3RS-66021-0	* O-RING * オリング	1	1	1	

Fig. 20

ASSEMBLY • KIT PARTS
アッセンブリ・キットパーツ



POWER HEAD GASKET SET
パワーヘッドガスケットセット — 3

LOWER UNIT GASKET SET
ロウユニットガスケットセット — 4

WATER PUMP REPAIR KIT
ウォーターポンプリペアキット — 5

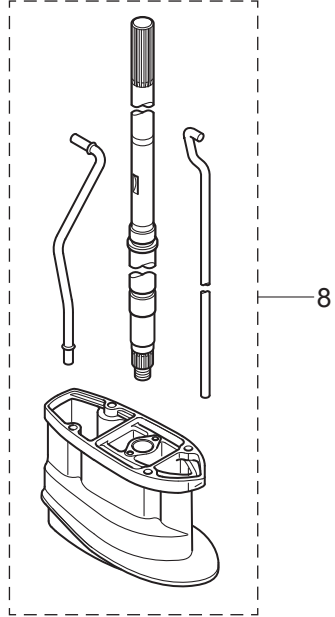
WATER PUMP KIT (CHROME PLATED)
ウォーターポンプキット (クロムメッキ) — 6

ELECTRIC STARTER KIT (F TYPE)
エレクトリックスタータキット (Fタイプ) — 7

MAINTENANCE KIT
メンテナンスキット — 9

INTAKE VALVE KIT
インテークバルブキット — 10

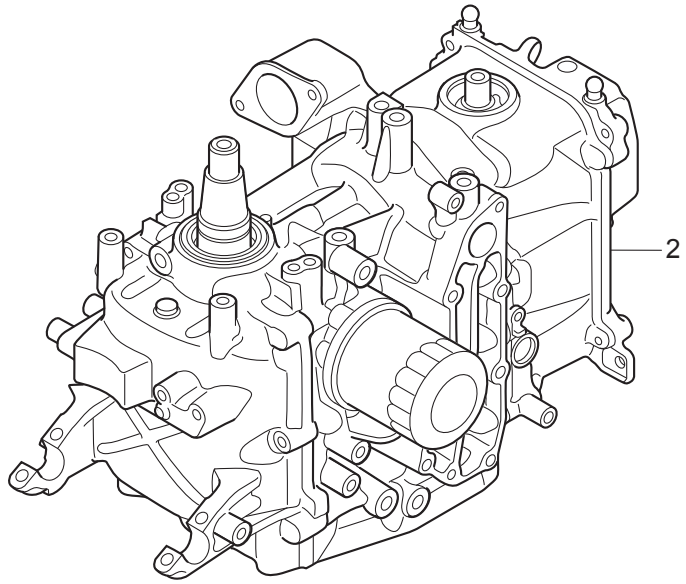
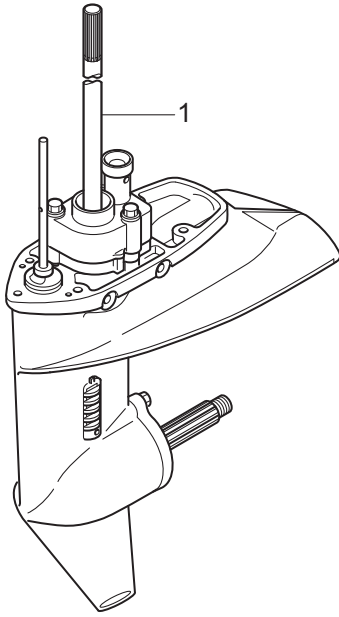
EXHAUST VALVE KIT
エキゾーストバルブキット — 11



Ref.No. 見出番号	Parat No. 部品番号	Description 部 品 名	Q' ty/個数			Remarks 備 考	
			MFSQ.9E	MFS15E	MFS20E		
20-5	1	3RS-87322-0	WATER PUMP REPAIR KIT ウォーターポンプリペアキット	1	1	1	
20-5	2	3RS-65029-0	* GUIDE PLATE GASKET * ガイドプレートガスケット	1	1	1	
20-5	3	3LD-65021-0	* WATER PUMP IMPELLER * インペラウォーターポンプ	1	1	1	
20-5	4	3RS-65022-0	* KEY * キー	1	1	1	
20-5	5	350-65011-1	* PUMP CASE LINER * ポンプケースライナ	1	1	1	
20-5	6	3RS-65025-0	* WATER PUMP GUIDE PLATE * ウォータポンプガイドプレート	1	1	1	
20-5	7	9101E3-5652	* BOLT * ボルト	4	4	4	
20-6	1	3RS-65231-0	WATER PUMP KIT (CHROME PLATED) ウォーターポンプキット (クロムメッキ)	1	1	1	
20-6	2	3RS-65029-0	* GUIDE PLATE GASKET * ガイドプレートガスケット	1	1	1	
20-6	3	3LD-65021-0	* WATER PUMP IMPELLER * インペラウォーターポンプ	1	1	1	
20-6	4	362-65238-0	* PUMP CASE LINER * ポンプケースライナ クロムメッキ	1	1	1	
20-6	5	3RS-65025-0	* WATER PUMP GUIDE PLATE * ウォータポンプガイドプレート	1	1	1	
20-7	1	3RS-76300-1	ELECTRIC STARTER KIT (F) エレクトリックスタータキット (F)	1	1	1	
20-7	2	3RT-06023-0	* ALTERNATOR ASSY * オルタネータアッシ	1	1	1	
20-7	3	3RT-06191-0	* FLYWHEEL W/RING GEAR * フライホイール W/リングギヤ	1	1	1	
20-7	4	3RT-76110-0	* CORD ASSY * コードアッシ	1	1	1	
20-7	5	3BJ-06133-0	PROTECTOR φ10.7-320 プロテクタ φ10.7-320	1	1	1	
20-7	6	3BA-06133-0	PROTECTOR φ10.7-180 プロテクタ φ10.7-180	1	1	1	
20-7	7	3RS-01047-0	* PLUG * プラグ	1	1	1	
20-7	8	3RS-06901-0	* BRACKET * ブラケット	1	1	1	
20-7	9	3H8-76040-0	* STARTER SOLENOID * スタータソレノイド	1	1	1	
20-7	10	910103-5610	* BOLT * ボルト	2	2	2	
20-7	11	3KY-06920-0	* RUBBER MOUNT * ラバーマウント	3	3	3	
20-7	12	3RS-76079-0	* COLLAR * カラー	3	3	3	
20-7	13	3C8-66308-0	* WASHER 6-16-1.5 * ワッシャ 6-16-1.5	3	3	3	
20-7	14	910103-0625	* BOLT * ボルト	3	3	3	
20-7	15	3RS-76010-0	* STARTER MOTOR ASSY * スタータモータアッシ	1	1	1	

Fig. 20

ASSEMBLY • KIT PARTS
アッセンブリ・キットパーツ



POWER HEAD GASKET SET
パワーヘッドガスケットセット — 3

LOWER UNIT GASKET SET
ロウユニットガスケットセット — 4

WATER PUMP REPAIR KIT
ウォーターポンプリペアキット — 5

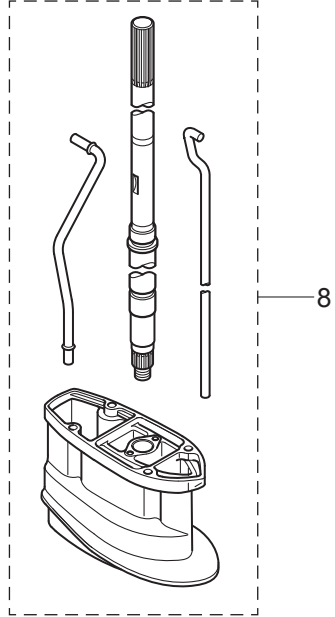
WATER PUMP KIT (CHROME PLATED)
ウォーターポンプキット (クロムメッキ) — 6

ELECTRIC STARTER KIT (F TYPE)
エレクトリックスタータキット (Fタイプ) — 7

MAINTENANCE KIT
メンテナンスキット — 9

INTAKE VALVE KIT
インテークバルブキット — 10

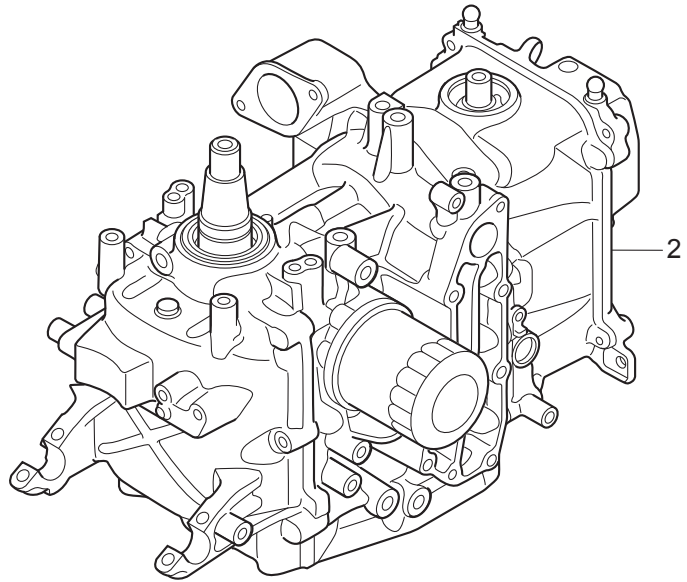
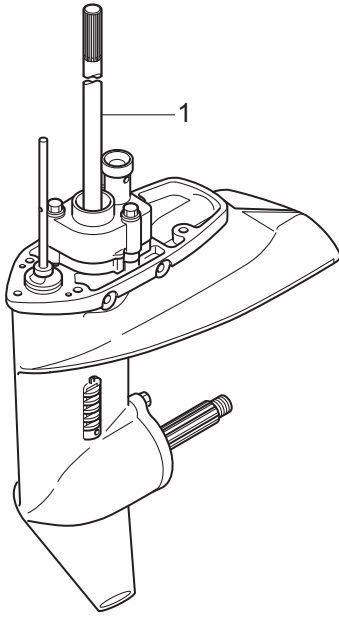
EXHAUST VALVE KIT
エキゾーストバルブキット — 11



Ref.No. 見出番号	Parat No. 部品番号	Description 部 品 名	Q' ty/個数			Remarks 備 考	
			MFSQ.9E	MFS15E	MFS20E		
20-7	16	3RS-76009-0	* STARTER MOTOR BAND * スターターモーターバンド	1	1	1	
20-7	17	3C8-76007-0	* DAMPER * ダンパー スターターモーター	1	1	1	
20-7	18	910103-5825	* BOLT * ボルト	2	2	2	
20-7	19	910103-5612	BOLT ボルト	2	2	2	
20-7	20	3RS-76060-0	* RECTIFIER COMPLETE * レクチファイヤコンプリート	1	1	1	
20-7	21	910103-5620	* BOLT * ボルト	2	2	2	
20-7	22	3RS-76163-0	* RECTIFIER BRACKET * レクチファイヤブラケット	1	1	1	
20-7	23	910103-5612	BOLT ボルト	2	2	2	
20-7	24	910103-5612	BOLT ボルト	1	1	1	
20-7	25	3BH-76120-0	* BATTERY CABLE * バッテリーケーブル	1	1	1	
20-7	26	910103-5612	BOLT ボルト	1	1	1	
20-7	27	3BJ-76145-0	TERMINAL CAP 15.5-20-28 ターミナルキャップ	1	1	1	
20-7	28	3Y0-76145-0	TERMINAL CAP 8-18-28 ターミナルキャップ	1	1	1	
20-7	29	3AA-76145-0	TERMINAL CAP 13-13-28 ターミナルキャップ	1	1	1	
20-7	30	3RS-76141-0	* STARTER CABLE * スターターケーブル	1	1	1	
20-7	31	3NV-76080-0	* NEUTRAL SWITCH * ニュートラルスイッチ	1	1	1	
20-7	32	398-76083-0	* NEUTRAL SWITCH ACTUATOR * ニュートラルスイッチアクチュエータ	1	1	1	
20-7	33	3RS-76081-0	* NEUTRAL SWITCH BRACKET * ニュートラルスイッチブラケット	1	1	1	
20-7	34	910103-5616	* BOLT * ボルト	1	1	1	
20-7	35	3AA-76026-0	* MAIN SWITCH ASSY * メインスイッチアッセン	1	1	1	
20-7	36	369-84398-0	BAND 158 バンド リードワイヤ 158	3	3	3	
20-8	1	3RSQ87314-0	EXTENSION HOUSING KIT (UL) エクステンションハウジングキット (UL)	1	1	1	
20-8	2	3RSQ61110-0	* EXTENSION HOUSING UL * エクステンションハウジング UL	1	1	1	
20-8	3	3AB-01111-0	* DOWEL PIN 6-12 * ダウエルピン 6-12	2	2	2	
20-8	4	3BJ-60001-0	* BOLT 8-31 * ボルト	4	4	4	
20-8	5	3BJ-60003-0	* DRIVE SHAFT BUSHING * ドライブシャフトブッシング	1	1	1	
20-8	6	3V1-64332-0	* STOPPER * ストップパ ブッシング	1	1	1	
20-8	7	9101E3-5612	* BOLT * ボルト	2	2	2	

Fig. 20

ASSEMBLY • KIT PARTS
アッセンブリ・キットパーツ



POWER HEAD GASKET SET
パワーヘッドガスケットセット — 3

LOWER UNIT GASKET SET
ロウユニットガスケットセット — 4

WATER PUMP REPAIR KIT
ウォーターポンプリペアキット — 5

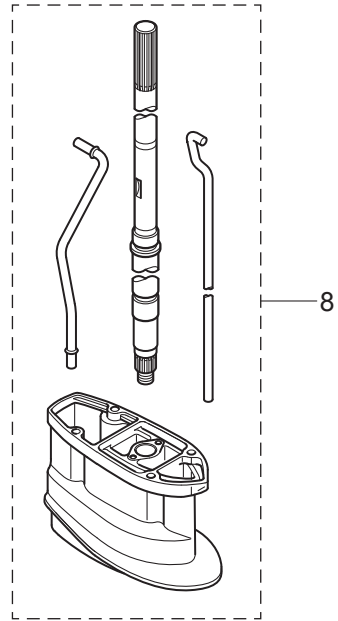
WATER PUMP KIT (CHROME PLATED)
ウォーターポンプキット (クロムメッキ) — 6

ELECTRIC STARTER KIT (F TYPE)
エレクトリックスタータキット (Fタイプ) — 7

MAINTENANCE KIT
メンテナンスキット — 9

INTAKE VALVE KIT
インテークバルブキット — 10

EXHAUST VALVE KIT
エキゾーストバルブキット — 11



Ref.No. 見出番号	Parat No. 部品番号	Description 部 品 名	Q' ty/個数			Remarks 備 考	
			MFSQ.9E	MFS15E	MFS20E		
20-8	8	3RS-65120-0	* WATER PIPE (UL) * ウォータパイプ (UL)	1	1	1	
20-8	9	3RS-64303-0	* DRIVE SHAFT (UL) * ドライブシャフト (UL)	1	1	1	
20-8	10	3RS-66014-0	* CAM ROD (UL) * カムロッド (UL)	1	1	1	
20-9	1	3RS-87500-0	MAINTENANCE KIT メンテナンスキット	1	1	1	
20-9	2	3P0-60218-0	* ANODE * アノード	1	1	1	
20-9	3	3BJ-07615-0	* OIL FILTER * オイルフィルタアッソ	1	1	1	
20-9	4	3LD-65021-0	* WATER PUMP IMPELLER * インペラウォータポン	1	1	1	
20-9	5	350-65011-1	* PUMP CASE LINER * ポンプケースライナ	1	1	1	
20-9	6	3RS-65022-0	* KEY * キー	1	1	1	
20-9	7	3RS-65025-0	* WATER PUMP GUIDE PLATE * ウォータポンガイドプレート	1	1	1	
20-9	8	3RS-65029-0	* GUIDE PLATE GASKET * ガイドプレートガスケット	1	1	1	
20-9	9	332-60006-0	* GASKET 8.1-15-1 * ガスケット 8.1-15-1	2	2	2	
20-9	10	3R3-07406-0	* WASHER 14.5-24-1 * ワッシャ 14.5-24-1	1	1	1	
20-9	11	3KY-60218-0	* ANODE * アノード	1	1	1	
20-9	12	951503-0322	* SPLIT PIN 3-22 * スプリットピン 3-22	1	1	1	
20-9	13	9701-1-1103	* SPARK PLUG(DCPR6E) * スパークプラグ (DCPR6E)	2	2	2	
20-10	1	3RS-07895-0	INTAKE VALVE KIT インテークバルブキット	1	1	1	
20-10	2	3RS-07901-0	* INTAKE VALVE * インテークバルブ	1	1	1	
20-10	3	3V1-07221-0	* RETAINER * リテーナ	1	1	1	
20-10	4	3H6-07223-0	* COTTER * コッタ	2	2	2	
20-11	1	3RS-07896-0	EXHAUST VALVE KIT エキゾーストバルブキット	1	1	1	
20-11	2	3RS-07902-0	* EXHAUST VALVE * エキゾーストバルブ	1	1	1	
20-11	3	3V1-07221-0	* RETAINER * リテーナ	1	1	1	
20-11	4	3H6-07223-0	* COTTER * コッタ	2	2	2	

索引

<C>		インペラウォーターポンプ	20-9-4
Cリング	11-44	<ウ>	
<E>		ウェーブワッシャ	12-70
ECU アッシ	7-14-1	ウェーブワッシャ	17-19
ECU アッシ	7-14-2	ウォーターシールプレート	9-14
ECU アッシ	7-14-3	ウォーターシールラバー	9-13
ECUホルダ	7-15	ウォータストレーナ	9-6
Eリング d=6	10-50	ウォーターパイプ(L)	8-8-2
Eリング d=6	10-79	ウォーターパイプ(S)	8-8-1
Eリング d=6	11-35	ウォーターパイプ(UL)	8-8-3
Eリング d=6	17-4	ウォーターパイプ(UL)	20-8-8
<I>		ウォーターパイプオウキシリアリマウント 13-2.5	8-11
ISCバルブ	5-14	ウォーターパイプシール(アツバ)	8-9
<O>		ウォーターパイプシール(ロワ)	9-36
Oリング	5-44	ウォーターポンプガイドプレート	9-40
Oリング	5-45	ウォーターポンプガイドプレート	20-5-6
Oリング	5-46	ウォーターポンプガイドプレート	20-6-5
Oリング	5-88	ウォーターポンプガイドプレート	20-9-7
Oリング	5-89	ウォーターポンプキット(クロムメッキ)	20-6-1
Oリング	7-67	ウォーターポンプリペアキット	20-5-1
Oリング	9-45	ウォータホス	5-75
Oリング	11-40	<エ>	
Oリング	11-43	エアガイド	15-3
Oリング	11-47	エアベントアッシ	6-26
Oリング	11-50	エキゾーストカバー(アウタ)	1-17
Oリング	11-64	エキゾーストカバーガasket	1-18
Oリング	16-20	エキゾーストカバーガasket	20-3-5
Oリング	20-4-8	エキゾーストバルブ	3-16
Oリング 1.5-3.5	11-49	エキゾーストバルブ	20-11-2
Oリング 1.9-13	3-24	エキゾーストバルブキット	20-11-1
Oリング 1.9-6.8	10-27	エキゾーストバルブシステムシール	3-22
Oリング 1.9-9.8	4-3	エクステンションコード L=3000	19-25
Oリング 1.9-9.8	5-8	エクステンションハウジング UL	8-23
Oリング 2.4-59.6	9-18	エクステンションハウジング UL	20-8-2
Oリング 2.4-59.6	20-4-4	エクステンションハウジングキット(UL)	20-8-1
Oリング 2.4-9.8	11-42	エレクトリックスタータキット(F)	20-7-1
Oリング 2-62.5	11-57	エレクトリックブラケットアッシ	7-35-1
Oリング 3.1-24.4	3-41	エレクトリックブラケットアッシ	7-35-2
Oリング 3.1-24.4	20-3-4	エンジンショートブロックキット	20-2
Oリング 3.5-25.7	5-62	エンジンテンブセンサ	7-30
Oリング 3.5-25.7	10-59	エンジンベースガasket	1-23
Oリング 3.5-25.7	20-3-11	エンジンベースガasket	20-3-7
<P>		エンジンベースシール	8-22
PT アッシ	11-38	<オ>	
PITスイッチアッシ	12-47	オイルシール	11-69
PITスイッチアッシ	13-27	オイルシール 12.8-25-7	8-2
PITスイッチアッシ	18-12	オイルシール 13.8-26-9.5	9-38
PITソレノイドスイッチ(A)	7-39	オイルシール 13.8-26-9.5	20-4-6
PITソレノイドスイッチ(B)	7-42	オイルシール 17-30-9	9-19
<S>		オイルシール 17-30-9	20-4-5
SPORTデカル	15-10	オイルシール 18-35-8	3-5
<V>		オイルシール 18-35-8	20-3-13
VSTコネクタ	5-49	オイルシール 32-44-9	2-5
<ア>		オイルシール 32-44-9	20-3-8
アマチュアアッシ	11-70	オイルシール 36-50-7	2-6
アイドルエキゾーストポートガasket	8-20	オイルシール 36-50-7	20-3-9
アイドルエキゾーストポートカバーアッシ	8-17	オイルストレーナアッシ	1-25
アシストコード(レッド)L=200	18-5	オイルフィルキャップ	3-40
アジャストスクリュ	3-9	オイルフィルタアッシ	1-8
アジャストスクリュ	17-6	オイルフィルタアッシ	20-9-3
アジャストナット	3-10	オイルフィルタボルト	1-2
アジャストナット	12-39	オイルプレッシャスイッチ	7-29
アノード	3-25	オイルプレッシャデカル	15-7
アノード	9-9	オイルポンプアッシ	3-27
アノード	10-4	オイルポンプガasket	3-28
アノード	10-5	オイルポンプガasket	20-3-12
アノード	11-1	オイルレベルゲージ	4-1
アノード	20-9-2	オイルレベルゲージガイド	4-2
アノード	20-9-11	オーバーヒートブザー	18-13
アノードプラグ	3-23	オルタネータアッシ	7-2-1
アノードプラグアッシ	3-22a	オルタネータアッシ	7-2-2
<イ>		オルタネータアッシ	19-18
イグニッションコイル W/R-キャップ	7-26	オルタネータアッシ	20-7-2
インシュレータ	5-12	オルタネータキット	19-17
インストラクションデカル	17-24	<か>	
インテークサイレンサアッシ	5-22	ガイドプレートガasket	9-41
インテークバルブ	3-15	ガイドプレートガasket	20-4-2
インテークバルブ	20-10-2	ガイドプレートガasket	20-5-2
インテークバルブキット	20-10-1	ガイドプレートガasket	20-6-2
インテークバルブシステムシール	3-21	ガイドプレートガasket	20-9-8
インペラウォーターポンプ	9-32	カウルサポート	1-28
インペラウォーターポンプ	20-5-3	カウルサポート	1-29
インペラウォーターポンプ	20-6-3	カウルサポートラバー	1-30

カウルラッチアッシ	13-23	クーリングホス	5-76
ガasket	5-28-1	クーリングホス	5-77
ガasket	5-28-2	グロメット	5-39
ガasket	5-28-3	グロメット	12-12
ガasket	5-35	グロメット	13-6
ガasket 8.1-15-1	9-5	グロメット	13-22
ガasket 8.1-15-1	20-4-3	グロメット	13-33
ガasket 8.1-15-1	20-9-9	グロメット	14-8
ガasket PTTスイッチ	13-28	グロメット	17-12
カップ	5-86	グロメット 13-2	6-24
カップリングポンプ	11-56	グロメット 17-2.7	13-5
カバ	5-31	グロメット 22-3	13-11
カバ	17-46	グロメット シフトロッド	13-7
カバ	12-55	<ケ>	
カバーステー(フロント)	13-8	ケーブルクリップアッシ	14-9
カムシャフトアッシ	3-6	ケーブルジョイント	14-11
カムロッド	9-52-1	ケーブルターミナル	17-8
カムロッド(UL)	9-52-2	ケーブルターミナル プラグ	7-31
カムロッド(UL)	20-8-10	ケーブルターミナル プラグ	17-54
カラ	3-14	<コ>	
カラ	5-26	コイルブラケット	7-9
カラ	5-53	コーションデカル	15-9
カラ	7-53	コーションデカル(A)	15-8
カラ	12-3	コーションデカル(B)	6-25-2
カラ	13-14	コーションデカル(SIGP)	17-51
カラ	14-24	コーションデカル(B)	6-25-1
カラ	20-7-12	コードアッシ	7-23-1
カラ 10.2-12-12	11-18	コードアッシ	7-23-2
カラ 6.5-10.5-9.3	14-16	コードアッシ	7-23-3
カラ ブラケット 6.5-10.5-10	12-65	コードアッシ	20-7-4
<キ>		コードアッシ L=6200	18-4
キー	9-33	コッタ	3-19
キー	20-5-4	コッタ	20-10-4
キー	20-9-6	コッタ	20-11-4
キー 10-3.7-3	4-6	コパイロットデカル	10-3
キー 10-3.7-3	4-7	コントロールレバー	17-18
キー 13.4-5.4	7-5	コンロッドアッシ	2-1
キャケースアッシ	9-1	コンロッドボルト	2-2
キャップバルブ	5-6	<サ>	
キャップヒューズボックス(Y)	19-27	サーモスタット	1-11
キャップアッシ	11-39	サーモスタットキャップ	1-12
キャップナット ブラケットボルト	10-14	サーモスタットキャップガasket	1-13
キャブレタガasket	5-20	サーモスタットキャップガasket	20-3-6
キャブレタガasket	20-3-10	<シ>	
キャリクハンドル	10-21	シール	5-91
<ク>		シールラバー	15-5
クイックコネクタ(タンクメール)	16-15	シールリング	5-4
クラッチ	9-27	シールリング	8-16
クラッチカム	9-53	シールリング ドラッグリング	14-6
クランクシャフトアッシ	2-3	シールワッシャ	11-45
グランド(アースワイヤ) L=110	10-20	シフトアーム	14-15
グランド(アースワイヤ) L=130	11-2	シフトギヤアッシ	17-7
グランド(アースワイヤ) L=130	11-3	シフトディテントサポーター	12-14
グランド(アースワイヤ) L=210	8-13	シフトディテントスプリング	12-13
グランドケーブル(AV2) L=120	7-50	シフトデカル	12-63
グランドケーブル(AV2) L=120	7-86	シフトポジションデカル	18-7
クランプ	5-72	シフトレバー	12-64
クランプ	16-3	シフトレバーシャフトアッシ	12-16
クランプ	16-6	シフトレバーロッド	14-20
クランプ	17-50	シフトレバーロッド	12-68
クランプ 6.5-14L	7-83	シフトロッド(L)	12-20-2
クランプ 6.5-14L	11-36a	シフトロッド(S)	12-20-1
クランプ 6.5-47.5P	7-11	シフトロッドジョイント	12-21
クランプ 6-9.5L	12-50	シム 35-41.9-0.1	9-49-1
クランプ φ10	5-73	シム 35-41.9-0.15	9-49-2
クランプ φ16.8	5-57	シム 35-41.9-0.3	9-49-3
クランプスクリュ	10-75	シム 35-41.9-0.5	9-49-4
クランプスクリュ(PTT)	11-33	ジョイント	17-49
クランプスクリュアッシ	10-74	ジョイントアッシ(アウトレット)	16-4
クランプスクリュキット	10-73	ジョイントアッシ(インレット)	16-2
クランプスクリュキット	11-32	ショルダボルト 6-8	10-42
クランプスクリュパッド	10-78	シリンダピン(アッパ)	11-20
クランプスクリュパッド	11-34	シリンダピン(ロフ)	11-26
クランプスクリュハンドル	10-76	シリンダブロック&クランクケ-スアッシ	1-1
クランプブラケット(L)	10-2	シリンダヘッドアッシ	3-3
クランプブラケット(PTT-L)	11-7	シリンダヘッドガasket	3-30
クランプブラケット(PTT-R)	11-6	シリンダヘッドガasket	20-3-2
クランプブラケット(R)	10-1	シリンダヘッドカバーアッシ	3-34
グリスフィッティング	10-19	シリンダヘッドカバーガasket	3-38
グリスフィッティング	12-60	シリンダヘッドカバーガasket	20-3-3
クリップ	5-50	シリンダヘッドコンプリート	3-2
クリップ	12-31	シリンダヘッドボルト 8-50	1-5
クリップ	17-17	シリンダヘッドボルト 8-60	3-31
クリップ φ12	5-79	シール	5-32
クリップ φ9.4	5-66	<ス>	
クリップ φ9.4	5-67	スイッチボックス	12-48
クリップ φ9.4	5-83	スイッチボックス	13-29

スイッチボックス グロメット	13-30	スラストロッドアッシ	10-15
スィベルブラケットアッシ	10-17-1	スラストロッドスプリング	10-16
スィベルブラケットアッシ	10-17-2	スロットルアーム	14-22
スィベルブラケットアッシ (PTT)	11-12-1	スロットルアーム	17-2
スィベルブラケットアッシ (PTT)	11-12-2	スロットルオープン	14-23
スィベルブラケットシャフトアッシ	10-11	スロットルシャフト	12-32
スクリュ	3-26	スロットルシャフトサポート	12-36
スクリュ	3-37	スロットルシャフトダンパ	12-33
スクリュ	5-16	スロットルデカール	12-46
スクリュ	5-17	スロットルドラムアッシ	12-1
スクリュ	5-33	スロットルフリクションアーム	17-3
スクリュ	5-48	スロットルボディアッシ	5-13
スクリュ	5-51	スロットルレバーストップ	14-29
スクリュ	7-65	スロットルロッド	12-9
スクリュ	9-7	スロットルワイヤ	12-58
スクリュ	11-67	スロットルワイヤブラケット	12-6
スクリュ	11-71	<セ>	
スクリュ	12-35	セーフティロープ φ5-1600	19-2
スクリュ	12-37	セッティングピース チルトストップ	10-38
スクリュ	12-43	セッティングプレート	10-35
スクリュ	12-49	<ソ>	
スクリュ	12-51	ソレノイドスイッチコード (A)	7-45
スクリュ	13-31	ソレノイドスイッチコード (B)	7-46
スクリュ	17-23	<タ>	
スクリュ	17-26	ターミナルキャップ	7-47
スクリュ	17-27	ターミナルキャップ	7-80
スクリュ	17-28	ターミナルキャップ	7-81
スクリュ	17-40	ターミナルキャップ	7-82
スクリュ	18-11	ターミナルキャップ	20-7-27
スタータケース	6-2	ターミナルキャップ	20-7-28
スタータケーブル	7-85	ターミナルキャップ	20-7-29
スタータケーブル	20-7-30	ターミナルキャップスタータ	7-48
スタータシール	6-20	タイミングベルト	4-14
スタータスプリング	6-4	ダウエルピン 4-10	9-42
スタータソレノイド	7-37	ダウエルピン 6-12	1-4
スタータソレノイド	20-7-9	ダウエルピン 6-12	3-4
スタータハンドル	6-15	ダウエルピン 6-12	7-12
スタータモータアッシ	7-56	ダウエルピン 6-12	8-5
スタータモータアッシ	20-7-15	ダウエルピン 6-12	8-6
スタータモータバンド	7-70	ダウエルピン 6-12	8-7
スタータモータバンド	20-7-16	ダウエルピン 6-12	20-8-3
スタータロープ φ5-1800	6-14	タコメタリードワイヤ L=6000	19-16
スタータロック	6-17	タッピングスクリュ	6-8
スタータロックカムスプリング	6-3	タッピングスクリュ	6-9
スタータロックスプリング	6-18	タッピングスクリュ 5-16	6-27
スタータロックワイヤ	6-19	タッピングスクリュ 6-16	15-4
スタッド	12-30	タンクフィルークャップガセット	16-22a
ステアリングシャフトアッシ	10-56-1	ダンパ (アッパ)	10-63
ステアリングシャフトアッシ	10-56-2	ダンパ (アッパ)	10-66
ステアリングフックプレート	14-26	ダンパ (ロフ)	10-67
ステアリングブラケット	12-59	ダンパスタータモータ	7-71
ストップ	9-44	ダンパスタータモータ	20-7-17
ストップカムロッドプッシング	9-43	<チ>	
ストッププッシング	8-26	チルトスイッチプラグ	17-53
ストッププッシング	20-8-6	チルトストップ	10-32
ストップリバースロックレバークリップ	10-41	チルトストップ (PTT)	11-13
ストップスイッチアッシ	12-44	チルトストップクリップ	11-14
ストップスイッチアッシ	18-14	チルトストップスプリング	11-17
ストップスイッチデカール	18-16	<ツ>	
ストップスイッチデカール	12-45	ツインリモートコントロールキット	17-55
ストップスイッチランヤードアッシ	18-15	ツールキャド	19-1
ストレージデカール	13-26	<テ>	
スナップ クラッチピン	9-29	ディスクコパイロット 8.5-38-2	10-31
スナップピン d=5	12-69	ディスタンスピース	10-7
スナップピン d=8	14-14	ティラハンドルアッシ	12-27
スナップピン d=8	14-21	ティラハンドルアッシ	12-28
スパークプラグ (DCPR6E)	3-1	デカール (レバー)	18-6
スパークプラグ (DCPR6E)	20-9-13	デカールセット (MFS15E)	15-6-2
スプリットピン 2-12	10-52	デカールセット (MFS20E)	15-6-3
スプリットピン 3-22	9-61	デカールセット (MFS9.9E)	15-6-1
スプリットピン 3-22	20-9-12	デテントスプリング	17-42
スプリング	12-40	デテントリテーナ	17-41
スプリング クラッチ	9-30	デテントローラ	17-38
スプリングピン	9-55	<ト>	
スプリングピン	10-33	トップカウルアッシ	15-1
スプリングピン	10-77	トップカウルサブアッシ	15-2
スプリングピン 3.5-16	11-16	トップカウルシール	13-32
スプリングピン 3-10	9-54	ドライブギヤ	17-9
スプリングワッシャ	7-41	ドライブシャフト (L)	9-50-2
スプリングワッシャ	7-44	ドライブシャフト (S)	9-50-1
スプリングワッシャ	7-59	ドライブシャフト (UL)	9-50-3
スプリングワッシャ	7-60	ドライブシャフト (UL)	20-8-9
スパーサ	17-29	ドライブシャフトハウジングアッシ (L)	8-1-2
スパーサ ドラッグリンク H	14-2	ドライブシャフトハウジングアッシ (S)	8-1-1
スラストプレート	17-22	ドライブシャフトハウジングアッシ (S)	8-1-3
スラストプレート (アッパ)	10-58	ドライブシャフトハウジングカバー (L)	13-19
スラストホルダ	9-58	ドライブシャフトハウジングカバー (R)	13-18

ドライブシャフトハウジングカバー(L)	13-20	フィルタ B	11-55
ドライブシャフトブッシング	8-25	フィルタ (インレット)	5-40
ドライブシャフトブッシング	20-8-5	フィルター	5-87
ドライブプーリー (タイミングプーリー)	4-5	ブッシュロッド	9-31
ドラッグリンクアッシ	14-1	ブッシング	6-6
ドリブンプーリー	4-11	ブッシング	10-13
トリムロックピン	11-8	ブッシング	12-53
ドレンスクリュ	5-34	ブッシング	17-35
ドレンバルブ	5-90	ブッシング 1	7-69
ドレンボルト	8-3	ブッシング 13-16-31	11-21
<ナ>		ブッシング 13-16-31	11-23
ナイロンナット 10-P1.25	10-64	ブッシング 13-17-19.5	11-22
ナイロンナット 3/8-24UNF	14-4	ブッシング 14-15.8-7	12-34
ナイロンナット 4-P0.7	9-8	ブッシング 2	7-66
ナイロンナット 6-P1.0	9-11	ブッシング 28-31-35	10-57
ナイロンナット 7/8-14	10-12	ブッシング 8.1-20	10-44
ナイロンナット 8-P1.25	10-26	ブッシング 8.2-10-26.5	10-34
ナイロンナット 8-P1.25	11-4	ブッシング B	17-25
ナット	5-18	ブッシング D	17-21
ナット	7-6	ブッシング ハンドル	12-52
ナット	7-40	フェUELインジェクタアッシ	5-3
ナット	7-43	フェUELコネクタ (エンジンフィメール)	16-11
ナット	7-57	フェUELコネクタ (エンジンメーL)	13-3
ナット	10-10	フェUELコネクタ (タンクフィメール)	16-10
ナット	11-30	フェUELコネクタプロテクタ	13-34
ナット	12-11	フェUELコネクタマーク	16-9
ナット	12-22	フェUELタンクアッシ 12L (トールハツ)	16-12-1
ナット	12-56	フェUELタンクアッシ 12L (トールハツ)	16-12-2
ナット	17-10	フェUELタンクキャップアッシ	16-13
ナット	17-32	フェUELタンクキャップアッシ	16-22
ナット プーリー	4-10	フェUELフィードポンプ	5-43
ナット ベベルギヤ B	9-23	フェUELフィルターアッシ	5-85
<ニ>		フェUELフィルターホルダ	5-69
ニッブル	5-7	フェUELホース W/プロテクタ	5-56
ニッブル	5-80	フェUELホース W/プロテクタ	5-64-1
ニッブル 10-32	3-35	フェUELホース W/プロテクタ	5-64-2
ニュートラルスイッチ (リモートコントロール)	18-10	フェUELホース W/プロテクタ	5-65-1
ニュートラルスイッチアクチエータ	12-24	フェUELホース W/プロテクタ	5-65-2
ニュートラルスイッチアクチエータ	20-7-32	フェUELホース W/プロテクタ	5-82-1
ニュートラルスイッチブラケット	12-25	フェUELホース W/プロテクタ 455-25	5-82-2
ニュートラルスイッチブラケット	20-7-33	フェUELポンプアッシ	5-61
ニュートラルロックアーム	17-15	フェUELレール	5-2
ニュートラルロックスプリング	17-16	フェUELレールアッシ	5-1
ニュートラルスイッチ	12-23	フェUELレギュレータ	5-47
ニュートラルスイッチ	20-7-31	フライホイール	7-1-1
<ハ>		フライホイール W/リングギヤ	7-1-2
パイロットランプアッシ	13-2	フライホイール W/リングギヤ	20-7-3
バッテリーケーブル	7-78	プライマバルブ	16-5-1
バッテリーケーブル	20-7-25	プライマバルブ	16-5-2
バルブコイル	7-3	プライマバルブアッシ	16-1-1
バルブアッシ	11-48	プライマバルブアッシ	16-1-2
バルブアッシ (プレッシャチェック)	5-5	プラグ	20-7-7
バルブスプリング	3-17	プラグ 8-8	9-4
バルブスプリングシート	3-20	プラグキャップ W/レジスタンス	7-27
パワーヘッドガスケットセット	20-3-1	ブラケット	1-14
ハンガ	1-9	ブラケット	7-36
バンド	18-9	ブラケット	12-42
バンドリードワイヤ	1-21	ブラケット	20-7-8
バンドリードワイヤ	11-58	ブラジ	11-65
バンドリードワイヤ	18-8	ブラジスプリング	11-66
バンドリードワイヤ 104	7-51	ブラジホルダ	11-68
バンドリードワイヤ 135	7-19	ブラジホルダアッシ	7-64
バンドリードワイヤ 158	1-22	ブラスチックリベット 6.5	12-29
バンドリードワイヤ 158	1-26	フラッシングコネクタキャップ	8-15
バンドリードワイヤ 158	5-84	ブリーザホース W/プロテクタ	5-78
バンドリードワイヤ 158	7-20	フリースロットルスプリング	17-45
バンドリードワイヤ 158	7-21	フリースロットルドラム	17-20
バンドリードワイヤ 158	7-22	フリースロットルレバー	17-39
バンドリードワイヤ 158	20-7-36	フリースロットルローラ	17-43
バンドリードワイヤ 203	11-19	フリクションスプリング	6-12
<ヒ>		フリクションスプリング	10-37
ピストン	2-8	フリクションピース	12-38
ピストンピン?	2-9	フリクションプレート	6-13
ピストンピンクリップ	2-10	フリクションレバー	10-22
ピストンリペアキット	2-7	ブリーザチャンバーカバー	3-36
ピストンリング	2-12	ブレーカ	11-62
ピストンリング	2-13	ブレーカホルダ	11-63
ピストンリングオイル	2-14	プレート	5-70
ピストンリングセット	2-11	プレート	7-16
ピックアップエルボアッシ	16-23	プレート	7-17
ピニオンアッシ	7-62	プレート	8-18
ピニルバイブ	1-3	プレート	10-28
ヒューズ 20A	7-24	プレコートスクリュ 5-12	11-59
ヒューズ 20A	19-26	プレコートボルト	9-20
ピンクラッチ φ5-30	9-28	プレコートボルト 6-20	4-12
<フ>		プレコートボルト 6-20	6-22
フィルタ	16-21	ブレンシャフトベアリング	2-4-1

ブレンシャフトベアリング	2-4-2	ボルト	9-12
ブロード	5-38	ボルト	9-46
ブロード	5-92	ボルト	9-47
ブロードアームピン	5-37	ボルト	9-48
ブロードバルブアッシ	5-36	ボルト	10-6
プロテクタ φ10.7-180	7-34	ボルト	10-25
プロテクタ φ10.7-180	20-7-6	ボルト	10-29
プロテクタ φ10.7-320	7-33	ボルト	10-36
プロテクタ φ10.7-320	20-7-5	ボルト	10-61
プロテクタ φ24-70	7-32	ボルト	10-62
プロペラアッシ (10°)	9-56-5	ボルト	10-71
プロペラアッシ (11.5°)	9-56-6	ボルト	10-80
プロペラアッシ (6°)	9-56-1	ボルト	11-9
プロペラアッシ (7°)	9-56-2	ボルト	11-25
プロペラアッシ (7°)	9-56-7	ボルト	11-27
プロペラアッシ (8°)	9-56-3	ボルト	11-29
プロペラアッシ (9°)	9-56-4	ボルト	11-36
プロペラシャフト	9-26	ボルト	11-37
プロペラシャフトハウジングアッシ	9-15	ボルト	11-52
プロペラナット	9-60	ボルト	11-53
プロペラハードウェアキット	9-57	ボルト	11-54
フロントハウジング	17-52	ボルト	12-5
フロントパネル	13-1	ボルト	12-7
<へ>		ボルト	12-15
ペーパーパレータアッシ	5-30	ボルト	12-19
ベベルギア B	9-22	ボルト	12-26
ベベルギア C	9-24	ボルト	12-41
ベベルギアアッシ (A)	9-21	ボルト	12-61
ベルトガイド	4-8	ボルト	12-62
ベルトカバー	6-23	ボルト	12-67
ベントホース W/プロテクタ	5-58	ボルト	13-4
ベントホース W/プロテクタ	5-59	ボルト	13-17
ベントホース W/プロテクタ	5-60	ボルト	13-21
<ホ>		ボルト	13-24
ホース	1-27	ボルト	14-10
ホース	5-21	ボルト	14-19
ホース	16-7-2	ボルト	14-25
ホース	16-8-2	ボルト	14-27
ホースジョイント (ウォーターワーク)	19-28	ボルト	17-11
ボールジョイントコネクタ	12-10	ボルト	17-37
ホールディングプレート	5-9	ボルト	17-48
ボールベアリング	9-17	ボルト	19-21
ボールベアリング	9-51	ボルト	19-23
ボールベアリング 6205HS	9-3	ボルト	19-24
ホルダ	5-42	ボルト	20-5-7
ホルダ	12-17	ボルト	20-7-10
ホルダ	12-18	ボルト	20-7-14
ホルダ	17-47	ボルト	20-7-18
ボルト	1-6	ボルト	20-7-19
ボルト	1-10	ボルト	20-7-21
ボルト	1-15	ボルト	20-7-23
ボルト	3-29	ボルト	20-7-24
ボルト	3-32	ボルト	20-7-26
ボルト	3-39	ボルト	20-7-34
ボルト	4-4	ボルト	20-8-4
ボルト	5-10	ボルト	20-8-7
ボルト	5-11	ボルト 25mm	1-19
ボルト	5-23	ボルト 25mm	3-42
ボルト	5-24	ボルト 3/8-35	14-3
ボルト	5-55	ボルト 8-P1.25	1-24
ボルト	5-63	ポンプ	11-51
ボルト	5-71	ポンプケース (アッパ)	9-34
ボルト	5-81	ポンプケースアッシ (ロフ)	9-37
ボルト	7-4	ポンプケースガスケット (ロフ)	9-39
ボルト	7-8	ポンプケースガスケット (ロフ)	20-4-7
ボルト	7-10	ポンプケースライナ	9-35
ボルト	7-13	ポンプケースライナ	20-5-5
ボルト	7-18	ポンプケースライナ	20-9-5
ボルト	7-25	ポンプケースライナ クロムメッキ	20-6-4
ボルト	7-28	<マ>	
ボルト	7-38	マウント 8.5-14-2.5	13-12
ボルト	7-49	マウントブラケット (L)	10-70
ボルト	7-55	マウントブラケット (R)	10-69
ボルト	7-58	マップセンサ	5-15
ボルト	7-72	マニュアルバルブアッシ	11-41
ボルト	7-73	<メ>	
ボルト	7-75	メインスイッチアッシ	13-10
ボルト	7-77	メインスイッチアッシ	18-1
ボルト	7-79	メインスイッチアッシ	20-7-35
ボルト	7-84	メインスイッチキー No.943	18-2-1
ボルト	8-12	メインスイッチキー No.944	18-2-2
ボルト	8-14	メインスイッチキー No.945	18-2-3
ボルト	8-19	メインスイッチキーカバリングキャップ	18-3
ボルト	8-21	メンテナンスキット	20-9-1
ボルト	8-24	<モ>	
ボルト	8-27	モータアッシ	11-60
ボルト	9-10	モータブラケットアッシ	11-61

<ヨ>	
ヨークアッシ	11-72
<ラ>	
ラチエット	6-7
ラバーマウント	5-25
ラバーマウント	5-52
ラバーマウント	7-52
ラバーマウント	20-7-11
ラバーマウント(アッパ)	10-60
ラバーマウント(ロフ)	10-68
ラバーマウント 8.5-14-2.5	13-13
<リ>	
リール	6-5
リギングボルトセット	11-28
リコイルスタータアッシ	6-1
リストリクタ	5-29-1
リストリクタ	5-29-2
リターンズプリング	6-10
リターンズプリング	6-11
リテーナ	3-18
リテーナ	20-10-3
リテーナ	20-11-3
リテーニングリング	16-14
リバースロック(R)	10-47
リバースロックアーム	10-48
リバースロックシャフト	10-49
リバースロックスプリング	10-55
リバースロックスプリング(S)	10-54
リバースロックリンク	10-53
リバースロックレバー	10-39
リバースロックレバーグリップ	10-40
リバースロックロッド A	10-51
リベット	13-9
リモートコントロールフィッティングアッシ	14-7
リモートコントロールヘッドアッシ(RC12A)	17-1-1
リモートコントロールヘッドアッシ(RC12B)	17-1-2
リモートコントロールロゴデカール	18-17
リヤハウジング	17-13
リヤバネル	17-14
リリーフバルブアッシ	11-46
リンクロッドアッシ(スロットル)	12-8
<レ>	
レクチファイヤキット	19-19
レクチファイヤコンプリート	7-74
レクチファイヤコンプリート	19-20
レクチファイヤコンプリート	20-7-20
レクチファイヤブラケット	7-76
レクチファイヤブラケット	19-22
レクチファイヤブラケット	20-7-22
<ロ>	
ローパーミエーションホース L=1600	16-8-1
ローパーミエーションホース L=700	16-7-1
ローブアンカ	6-16
ローラ	17-34
ローラベアリング	9-2
ローラリテーナ	17-44
ロッカアーム	3-8
ロッカアーム	3-7
ロッカアームシャフト	3-11
ロッカシャフトスプリング L=25	3-12
ロックプレート	8-10
ロックワッシャ	4-9
ロウユニットアッシ(L)	20-1-2
ロウユニットアッシ(S)	20-1-1
ロウユニットアッシ(UL)	20-1-3
ロウユニットガセットセット	20-4-1
<ワ>	
ワッシャ	1-7
ワッシャ	1-16
ワッシャ	1-20
ワッシャ	3-33
ワッシャ	5-19
ワッシャ	7-61
ワッシャ	7-63
ワッシャ	7-68
ワッシャ	10-8
ワッシャ	10-9
ワッシャ	10-30
ワッシャ	10-43
ワッシャ	10-65
ワッシャ	11-15
ワッシャ	11-31
ワッシャ	12-54
ワッシャ	12-57
ワッシャ	12-71
ワッシャ	14-28
ワッシャ	17-5
ワッシャ	17-31
ワッシャ	17-33
ワッシャ	17-36
ワッシャ 12.5-32-2.5	9-59
ワッシャ 13.2-21.8-2	3-13
ワッシャ 14.5-24-1	8-4
ワッシャ 14.5-24-1	20-9-10
ワッシャ 16-27-3.2	7-7
ワッシャ 17.1-22-1.5	9-25
ワッシャ 22-36-1	11-10
ワッシャ 6.5-19-3.2	4-13
ワッシャ 6.5-21-1	12-66
ワッシャ 6.5-21-1	13-16
ワッシャ 6.5-23-1.5	11-24
ワッシャ 6.5-23-1.5	13-25
ワッシャ 6-16-1.5	5-27
ワッシャ 6-16-1.5	5-54
ワッシャ 6-16-1.5	6-21
ワッシャ 6-16-1.5	7-54
ワッシャ 6-16-1.5	10-46
ワッシャ 6-16-1.5	12-4
ワッシャ 6-16-1.5	14-17
ワッシャ 6-16-1.5	14-18
ワッシャ 6-16-1.5	20-7-13
ワッシャ 8.1-16-1.5	10-72
ワッシャ 8.1-16-1.5	11-5
ワッシャ 8.1-20-0.8	10-23
ワッシャ 8.5-18-1.6	10-45
ワッシャ 8.5-18-1.6	14-12
ワッシャ 8.5-18-1.6	14-13
ワッシャ 8.5-24-1.5	10-24
ワッシャ 8.5-28-1	11-11
ワッシャ 9.6-18-2	14-5
ワッシャ ラバーマウント	13-15
ワッシャ リモコンボックス	17-30

INDEX

<A>			
ADJUSTING NUT	3-10	BOLT	7-84
ADJUSTING NUT	12-39	BOLT	8-12
ADJUSTING SCREW	3-9	BOLT	8-14
ADJUSTING SCREW	17-6	BOLT	8-19
AIR GUIDE 2S	15-3	BOLT	8-21
AIR VENT ASSY	6-26	BOLT	8-27
ALTERNATOR ASSY	7-2-1	BOLT	9-10
ALTERNATOR ASSY	7-2-2	BOLT	9-20
ALTERNATOR ASSY	19-18	BOLT	9-46
ALTERNATOR ASSY	20-7-2	BOLT	9-47
ALTERNATOR KIT	19-17	BOLT	9-48
ANODE	3-25	BOLT	10-6
ANODE	9-9	BOLT	10-25
ANODE	10-4	BOLT	10-29
ANODE	10-5	BOLT	10-36
ANODE	11-1	BOLT	10-61
ANODE	20-9-2	BOLT	10-62
ANODE	20-9-11	BOLT	10-71
ANODE PLUG	3-23	BOLT	10-80
ANODE PLUG ASSY	3-22a	BOLT	11-9
ARMATURE ASSY	11-70	BOLT	11-25
ASSIST CORD (RED) L=200	18-5	BOLT	11-27
		BOLT	11-29
BALL BEARING	9-17	BOLT	11-36
BALL BEARING	9-51	BOLT	11-37
BALL BEARING 6205HS	9-3	BOLT	11-52
BALL JOINT CONNECTOR	12-10	BOLT	11-53
BAND	1-21	BOLT	11-54
BAND	11-58	BOLT	12-5
BAND	18-8	BOLT	12-7
BAND	18-9	BOLT	12-15
BAND 104	7-51	BOLT	12-19
BAND 135	7-19	BOLT	12-26
BAND 158	1-22	BOLT	12-41
BAND 158	1-26	BOLT	12-61
BAND 158	5-84	BOLT	12-62
BAND 158	7-20	BOLT	12-67
BAND 158	7-21	BOLT	13-4
BAND 158	7-22	BOLT	13-17
BAND 158	20-7-36	BOLT	13-21
BAND 203	11-19	BOLT	13-24
BATTERY CABLE	7-78	BOLT	14-10
BATTERY CABLE	20-7-25	BOLT	14-19
BELT COVER	6-23	BOLT	14-25
BELT GUIDE	4-8	BOLT	14-27
BEVEL GEAR ASSY (A)	9-21	BOLT	17-11
BEVEL GEAR B	9-22	BOLT	17-37
BEVEL GEAR C	9-24	BOLT	17-48
BOLT	1-6	BOLT	19-21
BOLT	1-10	BOLT	19-23
BOLT	3-29	BOLT	19-24
BOLT	3-32	BOLT	20-5-7
BOLT	3-39	BOLT	20-7-10
BOLT	4-4	BOLT	20-7-14
BOLT	5-10	BOLT	20-7-18
BOLT	5-11	BOLT	20-7-19
BOLT	5-23	BOLT	20-7-21
BOLT	5-24	BOLT	20-7-23
BOLT	5-55	BOLT	20-7-24
BOLT	5-63	BOLT	20-7-26
BOLT	5-71	BOLT	20-7-34
BOLT	5-81	BOLT	20-8-7
BOLT	7-4	BOLT 25mm	1-19
BOLT	7-8	BOLT 25mm	3-42
BOLT	7-10	BOLT 3/8-35	14-3
BOLT	7-13	BOLT 40mm	1-15
BOLT	7-18	BOLT 8-31	8-24
BOLT	7-25	BOLT 8-31	9-12
BOLT	7-28	BOLT 8-31	20-8-4
BOLT	7-38	BOLT 8-P1.25	1-24
BOLT	7-49	BRACKET	1-14
BOLT	7-55	BRACKET	7-36
BOLT	7-58	BRACKET	12-42
BOLT	7-72	BRACKET	20-7-8
BOLT	7-73	BREAKER	11-62
BOLT	7-75	BREAKER HOLDER	11-63
BOLT	7-77	BREATHING CHAMBER COVER	3-36
BOLT	7-79	BREATHING HOSE W/PROTECTOR	5-78
		BRUSH	11-65
		BRUSH HOLDER	11-68
		BRUSH HOLDER ASSY	7-64
		BRUSH SPRING	11-66
		BUSHING	6-6
		BUSHING	10-13
		BUSHING	12-52
		BUSHING	12-53
		BUSHING	17-21
		BUSHING	17-25
		BUSHING	17-35
		BUSHING 1	7-69
		BUSHING 13-16-31	11-21
		BUSHING 13-16-31	11-23
		BUSHING 13-17-19.5 13-17-19.5	11-22
		BUSHING 14-15.8-7	12-34
		BUSHING 2	7-66
		BUSHING 28-31-35	10-57
		BUSHING 8.1-20	10-44
		BUSHING 8.2-10-26.5	10-34
<C>			
CABLE CLIP ASSY	14-9		
CABLE JOINT	14-11		
CABLE TERMINAL	17-8		
CABLE TERMINAL PLUG	7-31		
CABLE TERMINAL PLUG	17-54		
CAM ROD	9-52-1		
CAM ROD (UL)	9-52-2		
CAM ROD (UL)	20-8-10		
CAMSHAFT ASSY	3-6		
CAP	5-6		
CAP	19-27		
CAP ASSY	11-39		
CAP NUT	10-14		
CARBURETOR GASKET	5-20		
CARBURETOR GASKET	20-3-10		
CARRYING HANDLE	10-21		
CAUTION DECAL	15-9		
CAUTION DECAL (A)	15-8		
CAUTION DECAL (B)	6-25-1		
CAUTION DECAL (B)	6-25-2		
CAUTION DECAL (SIGP)	17-51		
CLAMP	5-72		
CLAMP	16-3		
CLAMP	16-6		
CLAMP	17-50		
CLAMP 6.5-14L	7-83		
CLAMP 6.5-14L	11-36a		
CLAMP 6.5-47.5P	7-11		
CLAMP 6-9.5L	12-50		
CLAMP BRACKET (L)	10-2		
CLAMP BRACKET (PTT-L)	11-7		
CLAMP BRACKET (PTT-R)	11-6		
CLAMP BRACKET (R)	10-1		
CLAMP SCREW	10-75		
CLAMP SCREW (PTT)	11-33		
CLAMP SCREW ASSY	10-74		
CLAMP SCREW HANDLE	10-76		
CLAMP SCREW KIT	10-73		
CLAMP SCREW KIT	11-32		
CLAMP SCREW PAD	10-78		
CLAMP SCREW PAD	11-34		
CLAMP ϕ 10	5-73		
CLAMP ϕ 16.8	5-57		
CLIP	5-50		
CLIP ϕ 12	5-79		
CLIP ϕ 9.4	5-66		
CLIP ϕ 9.4	5-67		
CLIP ϕ 9.4	5-83		
CLUTCH	9-27		
CLUTCH CAM	9-53		
COIL BRACKET	7-9		
COLLAR	3-14		
COLLAR	5-26		
COLLAR	5-53		
COLLAR	7-53		
COLLAR	12-3		
COLLAR	13-14		
COLLAR	14-24		
COLLAR	20-7-12		

COLLAR 10.2-12-12	11-18
COLLAR 6.5-10.5-10	12-65
COLLAR 6.5-10.5-9.3	14-16
CONNECTING ROD ASSY	2-1
CONNECTING ROD BOLT	2-2
CONTROL LEVER	17-18
COOLING HOSE	5-76
COOLING HOSE	5-77
CO-PILOT DECAL	10-3
CORD ASSY	7-23-1
CORD ASSY	7-23-2
CORD ASSY	7-23-3
CORD ASSY	20-7-4
CORD ASSY L=6200	18-4
COTTER	3-19
COTTER	20-10-4
COTTER	20-11-4
COUPLING	11-56
COVER	5-31
COVER	12-55
COVER	17-46
COVER STAY (FRONT)	13-8
COWL LATCH ASSY	13-23
COWL SUPPORT	1-28
COWL SUPPORT	1-29
COWL SUPPORT RUBBER	1-30
CRANKSHAFT ASSY	2-3
C-RING	11-44
CUP	5-86
CYL BLOCK & CRANKCASE ASSY	1-1
CYLINDER HEAD ASSY	3-3
CYLINDER HEAD BOLT 8-50	1-5
CYLINDER HEAD BOLT 8-60	3-31
CYLINDER HEAD COMPLETE	3-2
CYLINDER HEAD COVER ASSY	3-34
CYLINDER HEAD COVER GASKET	3-38
CYLINDER HEAD COVER GASKET	20-3-3
CYLINDER HEAD GASKET	3-30
CYLINDER HEAD GASKET	20-3-2
CYLINDER PIN (LOWER)	11-26
CYLINDER PIN (UPPER)	11-20
<D>	
DAMPER	7-71
DAMPER	20-7-17
DAMPER (LOWER)	10-67
DAMPER (UPPER)	10-63
DAMPER (UPPER)	10-66
DECAL (LEVER)	18-6
DECAL SET (MFS15E)	15-6-2
DECAL SET (MFS20E)	15-6-3
DECAL SET (MFS9.9E)	15-6-1
DETENT RETAINER	17-41
DETENT ROLLER	17-38
DETENT SPRING	17-42
DISC 8.5-38-2	10-31
DISTANCE PIECE	10-7
DOWEL PIN 4-10	9-42
DOWEL PIN 6-12	1-4
DOWEL PIN 6-12	3-4
DOWEL PIN 6-12	7-12
DOWEL PIN 6-12	8-5
DOWEL PIN 6-12	8-6
DOWEL PIN 6-12	8-7
DOWEL PIN 6-12	20-8-3
DRAG LINK ASSY	14-1
DRAIN BOLT 14-14	8-3
DRAIN SCREW	5-34
DRAIN VALVE	5-90
DRIVE GEAR	17-9
DRIVE PULLEY	4-5
DRIVE SHAFT (L)	9-50-2
DRIVE SHAFT (S)	9-50-1
DRIVE SHAFT (UL)	9-50-3
DRIVE SHAFT (UL)	20-8-9
DRIVE SHAFT BUSHING	8-25
DRIVE SHAFT BUSHING	20-8-5
DRIVE SHAFT HOUSING ASSY (L)	8-1-2
DRIVE SHAFT HOUSING ASSY (S)	8-1-1
DRIVE SHAFT HOUSING ASSY (S)	8-1-3
DRIVE SHAFT HOUSING COVER (L)	13-19
DRIVE SHAFT HOUSING COVER (L)	13-20
DRIVE SHAFT HOUSING COVER (R)	13-18
DRIVEN PULLEY	4-11

<E>	
ECU ASSY	7-14-1
ECU ASSY	7-14-2
ECU ASSY	7-14-3
ECU HOLDER	7-15
ELECTRIC BRACKET ASSY	7-35-1
ELECTRIC BRACKET ASSY	7-35-2
ELECTRIC STARTER KIT (F)	20-7-1
ENGINE BASEMENT GASKET	1-23
ENGINE BASEMENT GASKET	20-3-7
ENGINE BASEMENT SEAL	8-22
ENGINE SHORT BLOCK KIT	20-2
ENGINE TEMP SENSOR	7-30
E-RING d=6	10-50
E-RING d=6	10-79
E-RING d=6	11-35
E-RING d=6	17-4
EXHAUST COVER (OUTER)	1-17
EXHAUST COVER GASKET	1-18
EXHAUST COVER GASKET	20-3-5
EXHAUST VALVE	3-16
EXHAUST VALVE	20-11-2
EXHAUST VALVE KIT	20-11-1
EXHAUST VALVE STEM SEAL	3-22
EXTENSION CORD L=3000	19-25
EXTENSION HOUSING KIT (UL)	20-8-1
EXTENSION HOUSING UL	8-23
EXTENSION HOUSING UL	20-8-2
<F>	
FILTER	5-87
FILTER	11-55
FILTER	16-21
FILTER (INLET)	5-40
FLOAT	5-38
FLOAT	5-92
FLOAT ARM PIN	5-37
FLOAT VALVE ASSY	5-36
FLUSHING CONNECTOR CAP	8-15
FLYWHEEL	7-1-1
FLYWHEEL W/RING GEAR	7-1-2
FLYWHEEL W/RING GEAR	20-7-3
FREE THROTTLE DRUM	17-20
FREE THROTTLE LEVER	17-39
FREE THROTTLE ROLLER	17-43
FREE THROTTLE SPRING	17-45
FRICTION LEVER	10-22
FRICTION PIECE	12-38
FRICTION PLATE	6-13
FRICTION SPRING	6-12
FRICTION SPRING	10-37
FRONT HOUSING	17-52
FRONT PANEL	13-1
FUEL CONNECTOR	16-10
FUEL CONNECTOR	16-11
FUEL CONNECTOR (MALE)	13-3
FUEL CONNECTOR MARK	16-9
FUEL CONNECTOR PROTECTOR	13-34
FUEL FEED PUMP	5-43
FUEL FILTER ASSY	5-85
FUEL FILTER HOLDER	5-69
FUEL HOSE W/PROTECTOR	5-56
FUEL HOSE W/PROTECTOR	5-64-1
FUEL HOSE W/PROTECTOR	5-64-2
FUEL HOSE W/PROTECTOR	5-65-1
FUEL HOSE W/PROTECTOR	5-65-2
FUEL HOSE W/PROTECTOR	5-82-1
FUEL HOSE W/PROTECTOR 455-25	5-82-2
FUEL INJECTOR ASSY	5-3
FUEL PUMP ASSY	5-61
FUEL RAIL	5-2
FUEL RAIL ASSY	5-1
FUEL REGULATOR	5-47
FUEL TANK ASSY 12L	16-12-1
FUEL TANK ASSY 12L	16-12-2
FUEL TANK CAP ASSY	16-13
FUEL TANK CAP ASSY	16-22
FUSE 20A	7-24
FUSE 20A	19-26
<G>	
GASKET	5-28-1
GASKET	5-28-2
GASKET	5-28-3
GASKET	5-35

GASKET	13-28
GASKET 8.1-15-1	9-5
GASKET 8.1-15-1	20-4-3
GASKET 8.1-15-1	20-9-9
GEAR CASE ASSY	9-1
GREASE FITTING	10-19
GREASE FITTING	12-60
GRIP	12-31
GRIP	17-17
GROMMET	5-39
GROMMET	12-12
GROMMET	13-6
GROMMET	13-22
GROMMET	13-33
GROMMET	14-8
GROMMET	17-12
GROMMET 13-2	6-24
GROMMET 17-2.7	13-5
GROMMET 22-3	13-11
GROMMET 40-18-3	13-7
GROUND CABLE L=120	7-50
GROUND CABLE L=120	7-86
GROUND L=110	10-20
GROUND L=130	11-2
GROUND L=130	11-3
GROUND L=210	8-13
GUIDE PLATE GASKET	9-41
GUIDE PLATE GASKET	20-4-2
GUIDE PLATE GASKET	20-5-2
GUIDE PLATE GASKET	20-6-2
GUIDE PLATE GASKET	20-9-8
<H>	
HANGER	1-9
HOLDER	5-42
HOLDER	12-17
HOLDER	12-18
HOLDER	17-47
HOLDING PLATE	5-9
HOSE	1-27
HOSE	5-21
HOSE	16-7-2
HOSE	16-8-2
HOSE JOINT (WATER-WORKS)	19-28
<I>	
IDLE EXHAUST PORT COVER ASSY	8-17
IDLE EXHAUST PORT GASKET	8-20
IGNITION COIL W/R-CAP	7-26
INSTRUCTION DECAL	17-24
INSULATOR	5-12
INTAKE SILENCER ASSY	5-22
INTAKE VALVE	3-15
INTAKE VALVE	20-10-2
INTAKE VALVE KIT	20-10-1
INTAKE VALVE STEM SEAL	3-21
ISC VALVE	5-14
<J>	
JOINT	17-49
JOINT ASSY (INLET)	16-2
JOINT ASSY (OUTLET)	16-4
<K>	
KEY	7-5
KEY	9-33
KEY	20-5-4
KEY	20-9-6
KEY 10-3-7-3	4-6
KEY 10-3-7-3	4-7
<L>	
LINK ROD ASSY (THROTTLE)	12-8
LOCK PLATE	8-10
LOCK WASHER	4-9
LOW PERMEATION HOSE L=1600	16-8-1
LOW PERMEATION HOSE L=700	16-7-1
LOWER UNIT ASSY (L)	20-1-2
LOWER UNIT ASSY (S)	20-1-1
LOWER UNIT ASSY (UL)	20-1-3
LOWER UNIT GASKET SET	20-4-1
<M>	
MAIN SWITCH ASSY	13-10
MAIN SWITCH ASSY	18-1
MAIN SWITCH ASSY	20-7-35
MAIN SWITCH KEY	18-2-1
MAIN SWITCH KEY	18-2-2
MAIN SWITCH KEY	18-2-3

MAIN SWITCH KEY COVERING CAP	18-3	O-RING 1.9-6.8	10-27	REAR HOUSING	17-13
MAINTENANCE KIT	20-9-1	O-RING 1.9-9.8	4-3	REAR PANEL	17-14
MANUAL VALVE ASSY	11-41	O-RING 1.9-9.8	5-8	RECOIL STARTER ASSY	6-1
MAP SENSOR	5-15	O-RING 2.4-59.6	9-18	RECTIFIER BRACKET	7-76
MOTOR ASSY	11-60	O-RING 2.4-59.6	20-4-4	RECTIFIER BRACKET	19-22
MOTOR BRACKET ASSY	11-61	O-RING 2.4-9.8	11-42	RECTIFIER BRACKET	20-7-22
MOUNT 8.5-14-2.5	13-12	O-RING 2-62.5	11-57	RECTIFIER COMPLETE	7-74
MOUNT BRACKET (L)	10-70	O-RING 3.1-24.4	3-41	RECTIFIER COMPLETE	19-20
MOUNT BRACKET (R)	10-69	O-RING 3.1-24.4	20-3-4	RECTIFIER COMPLETE	20-7-20
<N>		O-RING 3.5-25.7	5-62	RECTIFIER KIT	19-19
NEUTRAL LOCK ARM	17-15	O-RING 3.5-25.7	10-59	REEL	6-5
NEUTRAL LOCK SPRING	17-16	O-RING 3.5-25.7	20-3-11	RELIEF VALVE ASSY	11-46
NEUTRAL SWITCH	12-23	OVERHEAT BUZZER	18-13	REMOTE CONTROL FITTING ASSY	14-7
NEUTRAL SWITCH	20-7-31	<P>		REMOTE CONTROL HEAD ASSY(RC12A)	17-1-1
NEUTRAL SWITCH (REMOTE CONT)	18-10	PICK-UP ELBOW ASSY	16-23	REMOTE CONTROL HEAD ASSY(RC12B)	17-1-2
NEUTRAL SWITCH ACTUATOR	12-24	PILOT LAMP ASSY	13-2	REMOTE CONTROL LOGO DECAL	18-17
NEUTRAL SWITCH ACTUATOR	20-7-32	PIN ϕ 5-30	9-28	RESTRICTOR	5-29-1
NEUTRAL SWITCH BRACKET	12-25	PINION ASSY	7-62	RESTRICTOR	5-29-2
NEUTRAL SWITCH BRACKET	20-7-33	PIPE	1-3	RETAINER	3-18
NIPPLE	5-7	PISTON	2-8	RETAINER	20-10-3
NIPPLE	5-80	PISTON PIN	2-9	RETAINER	20-11-3
NIPPLE 10-32	3-35	PISTON PIN CLIP	2-10	RETAINING RING	16-14
NUT	4-10	PISTON REPAIR KIT	2-7	RETURN SPRING	6-10
NUT	5-18	PISTON RING	2-12	RETURN SPRING	6-11
NUT	7-6	PISTON RING	2-13	REVERSE LOCK (R)	10-47
NUT	7-40	PISTON RING SET	2-11	REVERSE LOCK ARM	10-48
NUT	7-43	PISTON RING-OIL	2-14	REVERSE LOCK LEVER	10-39
NUT	7-57	PLAIN SHAFT BEARING	2-4-1	REVERSE LOCK LEVER GRIP	10-40
NUT	9-23	PLAIN SHAFT BEARING	2-4-2	REVERSE LOCK LINK	10-53
NUT	10-10	PLASTIC RIVET 6.5	12-29	REVERSE LOCK ROD	10-51
NUT	11-30	PLATE	5-70	REVERSE LOCK SHAFT	10-49
NUT	12-11	PLATE	7-16	REVERSE LOCK SPRING	10-55
NUT	12-22	PLATE	7-17	REVERSE LOCK SPRING (S)	10-54
NUT	12-56	PLATE	8-18	RIGGING BOLT SET	11-28
NUT	17-10	PLATE	10-28	RIVET 4-12.9-2.4	13-9
NUT	17-32	PLUG	20-7-7	ROCKER ARM	3-7
NYLON NUT 10-P1.25	10-64	PLUG 8-8	9-4	ROCKER ARM	3-8
NYLON NUT 3/8-24UNF	14-4	PLUG CAP W/RESISTANCE	7-27	ROCKER ARM SHAFT	3-11
NYLON NUT 4-P0.7	9-8	POWER HEAD GASKET SET	20-3-1	ROCKER SHAFT SPRING L=25	3-12
NYLON NUT 6-P1.0	9-11	PRE-COATED BOLT 6-20	4-12	ROLLER	17-34
NYLON NUT 7/8-14	10-12	PRE-COATED BOLT 6-20	6-22	ROLLER BEARING	9-2
NYLON NUT 8-P1.25	10-26	PRE-COATED SCREW 5-12	11-59	ROLLER RETAINER	17-44
NYLON NUT 8-P1.25	11-4	PRIMER BULB	16-5-1	ROPE ANCHOR	6-16
<O>		PRIMER BULB	16-5-2	RUBBER MOUNT	5-25
OIL FILLER CAP	3-40	PRIMER BULB ASSY	16-1-1	RUBBER MOUNT	5-52
OIL FILTER	1-8	PRIMER BULB ASSY	16-1-2	RUBBER MOUNT	7-52
OIL FILTER	20-9-3	PROPELLER ASSY (10")	9-56-5	RUBBER MOUNT	20-7-11
OIL FILTER BOLT	1-2	PROPELLER ASSY (11.5")	9-56-6	RUBBER MOUNT (LOWER)	10-68
OIL LEVEL GAUGE	4-1	PROPELLER ASSY (6")	9-56-1	RUBBER MOUNT (UPPER)	10-60
OIL LEVEL GAUGE GUIDE	4-2	PROPELLER ASSY (7")	9-56-2	RUBBER MOUNT 8.5-14-2.5	13-13
OIL PRESSURE SWITCH	7-29	PROPELLER ASSY (7")	9-56-7	<S>	
OIL PUMP ASSY	3-27	PROPELLER ASSY (8")	9-56-3	SAFETY ROPE ϕ 5-1600	19-2
OIL PUMP GASKET	3-28	PROPELLER ASSY (9")	9-56-4	SCREW	3-26
OIL PUMP GASKET	20-3-12	PROPELLER HARDWARE KIT	9-57	SCREW	3-37
OIL SEAL	11-69	PROPELLER NUT	9-60	SCREW	5-16
OIL SEAL 12.8-25-7	8-2	PROPELLER SHAFT	9-26	SCREW	5-17
OIL SEAL 13.8-26-9.5	9-38	PROPELLER SHAFT HOUSING ASSY	9-15	SCREW	5-33
OIL SEAL 13.8-26-9.5	20-4-6	PROTECTOR ϕ 10.7-180	7-34	SCREW	5-48
OIL SEAL 17-30-9	9-19	PROTECTOR ϕ 10.7-180	20-7-6	SCREW	5-51
OIL SEAL 17-30-9	20-4-5	PROTECTOR ϕ 10.7-320	7-33	SCREW	7-65
OIL SEAL 18-35-8	3-5	PROTECTOR ϕ 10.7-320	20-7-5	SCREW	9-7
OIL SEAL 18-35-8	20-3-13	PROTECTOR ϕ 24-70	7-32	SCREW	11-67
OIL SEAL 32-44-9	2-5	PT ASSY	11-38	SCREW	11-71
OIL SEAL 32-44-9	20-3-8	PTT SOLENOID SWITCH (A)	7-39	SCREW	12-35
OIL SEAL 36-50-7	2-6	PTT SOLENOID SWITCH (B)	7-42	SCREW	12-37
OIL SEAL 36-50-7	20-3-9	PTT SWITCH ASSY	12-47	SCREW	12-43
OIL STRAINER ASSY	1-25	PTT SWITCH ASSY	13-27	SCREW	12-49
O-RING	5-44	PTT SWITCH ASSY	18-12	SCREW	12-51
O-RING	5-45	PULSAR COIL	7-3	SCREW	13-31
O-RING	5-46	PUMP	11-51	SCREW	17-23
O-RING	5-88	PUMP CASE (UPPER)	9-34	SCREW	17-26
O-RING	5-89	PUMP CASE ASSY (LOWER)	9-37	SCREW	17-27
O-RING	7-67	PUMP CASE GASKET (LOWER)	9-39	SCREW	17-28
O-RING	9-45	PUMP CASE GASKET (LOWER)	20-4-7	SCREW	17-40
O-RING	11-40	PUMP CASE LINER	9-35	SCREW	18-11
O-RING	11-43	PUMP CASE LINER	20-5-5	SEAL	5-32
O-RING	11-47	PUMP CASE LINER	20-6-4	SEAL	5-91
O-RING	11-50	PUMP CASE LINER	20-9-5	SEAL RING	5-4
O-RING	11-64	PUSH ROD	9-31	SEAL RING	8-16
O-RING	16-20	<Q>		SEAL RING	14-6
O-RING	20-4-8	QUICK-CONNECTOR (MALE)	16-15	SEAL RUBBER 3D	15-5
O-RING 1.5-3.5	11-49	<R>		SEAL WASHER	11-45
O-RING 1.9-13	3-24	RATCHET	6-7	SETTING PIECE	10-38

SETTING PLATE	10-35	SWIVEL BRACKET ASSY.....	11-12-2	WASHER	12-71
SHIFT ARM	14-15	SWIVEL BRACKET SHAFT ASSY.....	10-11	WASHER	14-28
SHIFT DECAL	12-63	<T>		WASHER	17-5
SHIFT DETENT SPRING	12-13	TACHOMETER LEAD WIRE L=6000.....	19-16	WASHER	17-30
SHIFT DETENT SUPPORTER.....	12-14	TANK FILLER CAP GASKET.....	16-22a	WASHER	17-31
SHIFT GEAR ASSY.....	17-7	TAPPING SCREW.....	6-8	WASHER	17-33
SHIFT LEVER.....	12-64	TAPPING SCREW.....	6-9	WASHER	17-36
SHIFT LEVER ROD.....	12-68	TAPPING SCREW 5-16.....	6-27	WASHER 12.5-32-2.5.....	9-59
SHIFT LEVER ROD.....	14-20	TAPPING SCREW 6-16.....	15-4	WASHER 13.2-21-8-2.....	3-13
SHIFT LEVER SHAFT ASSY.....	12-16	TERMINAL CAP 13-13-28.....	7-82	WASHER 14.5-24-1.....	8-4
SHIFT POSITION DECAL.....	18-7	TERMINAL CAP 13-13-28.....	20-7-29	WASHER 14.5-24-1.....	20-9-10
SHIFT ROD (L).....	12-20-2	TERMINAL CAP 15.5-20-28.....	7-80	WASHER 16-27-3.2.....	7-7
SHIFT ROD (S).....	12-20-1	TERMINAL CAP 15.5-20-28.....	20-7-27	WASHER 17.1-22-1.5.....	9-25
SHIFT ROD JOINT.....	12-21	TERMINAL CAP 8-13-28.....	7-47	WASHER 22-36-1.....	11-10
SHIM 35-41.9-0.1.....	9-49-1	TERMINAL CAP 8-13-28.....	7-48	WASHER 6.5-19-3.2.....	4-13
SHIM 35-41.9-0.15.....	9-49-2	TERMINAL CAP 8-18-28.....	7-81	WASHER 6.5-20.5-1.....	13-15
SHIM 35-41.9-0.3.....	9-49-3	TERMINAL CAP 8-18-28.....	20-7-28	WASHER 6.5-21-1.....	12-66
SHIM 35-41.9-0.5.....	9-49-4	THERMOSTAT.....	1-11	WASHER 6.5-21-1.....	13-16
SHOULDER BOLT 6-8.....	10-42	THERMOSTAT CAP.....	1-12	WASHER 6.5-23-1.5.....	11-24
SNAP.....	9-29	THERMOSTAT CAP GASKET.....	1-13	WASHER 6.5-23-1.5.....	13-25
SNAP PIN d=5.....	12-69	THERMOSTAT CAP GASKET.....	20-3-6	WASHER 6-16-1.5.....	5-27
SNAP PIN d=8.....	14-14	THROTTLE ARM.....	14-22	WASHER 6-16-1.5.....	5-54
SNAP PIN d=8.....	14-21	THROTTLE ARM.....	17-2	WASHER 6-16-1.5.....	6-21
SOLENOID SWITCH CORD (A).....	7-45	THROTTLE BODY ASSY.....	5-13	WASHER 6-16-1.5.....	7-54
SOLENOID SWITCH CORD (B).....	7-46	THROTTLE DECAL.....	12-46	WASHER 6-16-1.5.....	10-46
SPACER.....	17-29	THROTTLE DRUM ASSY.....	12-1	WASHER 6-16-1.5.....	12-4
SPACER 9.6-19-13.....	14-2	THROTTLE FRICTION ARM.....	17-3	WASHER 6-16-1.5.....	14-17
SPARK PLUG(DCPR6E).....	3-1	THROTTLE LEVER STOPPER.....	14-29	WASHER 6-16-1.5.....	14-18
SPARK PLUG(DCPR6E).....	20-9-13	THROTTLE OPENER.....	14-23	WASHER 6-16-1.5.....	20-7-13
SPLIT PIN 2-12.....	10-52	THROTTLE ROD.....	12-9	WASHER 8.1-16-1.5.....	10-72
SPLIT PIN 3-22.....	9-61	THROTTLE SHAFT.....	12-32	WASHER 8.1-16-1.5.....	11-5
SPLIT PIN 3-22.....	20-9-12	THROTTLE SHAFT DAMPER.....	12-33	WASHER 8.1-20-0.8.....	10-23
SPORT DECAL.....	15-10	THROTTLE SHAFT SUPPORT.....	12-36	WASHER 8.5-18-1.6.....	10-45
SPRING.....	9-30	THROTTLE WIRE.....	12-58	WASHER 8.5-18-1.6.....	14-12
SPRING.....	12-40	THROTTLE WIRE BRACKET.....	12-6	WASHER 8.5-18-1.6.....	14-13
SPRING PIN.....	9-55	THRUST HOLDER.....	9-58	WASHER 8.5-24-1.5.....	10-24
SPRING PIN.....	10-33	THRUST PLATE.....	17-22	WASHER 8.5-28-1.....	11-11
SPRING PIN.....	10-77	THRUST PLATE (UPPER).....	10-58	WASHER 9.6-18-2.....	14-5
SPRING PIN 3.5-16.....	11-16	THRUST ROD ASSY.....	10-15	WATER HOSE.....	5-75
SPRING PIN 3-10.....	9-54	THRUST ROD SPRING.....	10-16	WATER PIPE (L).....	8-8-2
SPRING WASHER.....	7-41	TILLER HANDLE ASSY.....	12-27	WATER PIPE (S).....	8-8-1
SPRING WASHER.....	7-44	TILLER HANDLE ASSY.....	12-28	WATER PIPE (UL).....	8-8-3
SPRING WASHER.....	7-59	TILT STOPPER.....	10-32	WATER PIPE (UL).....	20-8-8
SPRING WASHER.....	7-60	TILT STOPPER.....	11-13	WATER PIPE AUXILIARY MOUNT 13-2.5.....	8-11
STARTER CABLE.....	7-85	TILT STOPPER GRIP.....	11-14	WATER PIPE SEAL (LOWER).....	9-36
STARTER CABLE.....	20-7-30	TILT STOPPER SPRING.....	11-17	WATER PIPE SEAL (UPPER).....	8-9
STARTER CASE.....	6-2	TILT SWITCH PLUG.....	17-53	WATER PUMP GUIDE PLATE.....	9-40
STARTER HANDLE.....	6-15	TIMING BELT.....	4-14	WATER PUMP GUIDE PLATE.....	20-5-6
STARTER LOCK.....	6-17	TOOL KIT.....	19-1	WATER PUMP GUIDE PLATE.....	20-6-5
STARTER LOCK CAM SPRING.....	6-3	TOP COWL ASSY.....	15-1	WATER PUMP GUIDE PLATE.....	20-9-7
STARTER LOCK SPRING.....	6-18	TOP COWL SEAL.....	13-32	WATER PUMP IMPELLER.....	9-32
STARTER LOCK WIRE.....	6-19	TOP COWL SUB-ASSY.....	15-2	WATER PUMP IMPELLER.....	20-5-3
STARTER MOTOR ASSY.....	7-56	TRIM LOCK PIN.....	11-8	WATER PUMP IMPELLER.....	20-6-3
STARTER MOTOR ASSY.....	20-7-15	TWIN REMOTE CONTROL KIT.....	17-55	WATER PUMP IMPELLER.....	20-9-4
STARTER MOTOR BAND.....	7-70	<V>		WATER PUMP KIT (CHROME PLATED).....	20-6-1
STARTER MOTOR BAND.....	20-7-16	VALVE ASSY.....	11-48	WATER PUMP REPAIR KIT.....	20-5-1
STARTER ROPE ϕ 5-1800.....	6-14	VALVE ASSY (PRESSURE CHECK).....	5-5	WATER SEAL PLATE.....	9-14
STARTER SEAL.....	6-20	VALVE SPRING.....	3-17	WATER SEAL RUBBER.....	9-13
STARTER SOLENOID.....	7-37	VALVE SPRING SEAT.....	3-20	WATER STRAINER.....	9-6
STARTER SOLENOID.....	20-7-9	VAPOR SEPARATOR ASSY.....	5-30	WAVE WASHER.....	12-70
STARTER SPRING.....	6-4	VENT HOSE W/PROTECTOR.....	5-58	WAVE WASHER.....	17-19
STEERING BRACKET.....	12-59	VENT HOSE W/PROTECTOR.....	5-59	<Y>	
STEERING HOOK PLATE.....	14-26	VENT HOSE W/PROTECTOR.....	5-60	YOKE ASSY.....	11-72
STEERING SHAFT ASSY.....	10-56-1	VST CONNECTOR.....	5-49		
STEERING SHAFT ASSY.....	10-56-2	<W>			
STOP SWITCH ASSY.....	12-44	WARNING DECAL.....	15-7		
STOP SWITCH ASSY.....	18-14	WASHER.....	1-7		
STOP SWITCH DECAL.....	12-45	WASHER.....	1-16		
STOP SWITCH DECAL.....	18-16	WASHER.....	1-20		
STOP SWITCH LANYARD ASSY.....	18-15	WASHER.....	3-33		
STOPPER.....	8-26	WASHER.....	5-19		
STOPPER.....	9-43	WASHER.....	7-61		
STOPPER.....	9-44	WASHER.....	7-63		
STOPPER.....	10-41	WASHER.....	7-68		
STOPPER.....	20-8-6	WASHER.....	10-8		
STORAGE DECAL.....	13-26	WASHER.....	10-9		
STUD.....	12-30	WASHER.....	10-30		
SWITCH BOX.....	12-48	WASHER.....	10-43		
SWITCH BOX.....	13-29	WASHER.....	10-65		
SWITCH BOX GROMMET.....	13-30	WASHER.....	11-15		
SWIVEL BRACKET ASSY.....	10-17-1	WASHER.....	11-31		
SWIVEL BRACKET ASSY.....	10-17-2	WASHER.....	12-54		
SWIVEL BRACKET ASSY.....	11-12-1	WASHER.....	12-57		

INDEX (Parts Number)

121-32071-0	9-18	362B64107-1	9-56-1	3B2-63063-0	12-36	3C8-72580-0	7-39
121-32071-0	20-4-4	369-62122-2	10-16	3B2-63104-1	12-30	3C8-72581-0	7-42
172-36008-0	6-24	369-62433-1	11-14	3B2-70155-0	16-23	3C8-76007-0	7-71
1E0-34093-0	19-27	369-66011-0	9-53	3B7-02234-0	5-87	3C8-76007-0	20-7-17
307-62116-1	11-11	369-84398-0	1-22	3B7-02235-0	5-88	3C8-76171-0	18-13
309-00131-0	4-6	369-84398-0	1-26	3B7-05243-0	12-10	3C8-84964-0	14-3
309-00131-0	4-7	369-84398-0	5-84	3B7-06920-0	13-13	3E0-70270-0	16-15
332-60005-2	9-4	369-84398-0	7-20	3B7-63730-0	10-24	3E0-77163-0	11-56
332-60006-0	9-5	369-84398-0	7-21	3B7-72201-0	19-2	3E0-77183-0	11-65
332-60006-0	20-4-3	369-84398-0	7-22	3B7-76142-1	7-50	3E0-77184-0	11-66
332-60006-0	20-9-9	369-84398-0	20-7-36	3B7-76142-1	7-86	3E0-77193-0	11-69
332-60223-0	9-38	394-70260-0	13-3	3B7-77169-0	11-40	3E0-84914-0	14-2
332-60223-0	20-4-6	398-62396-1	11-2	3B7-77169-0	11-50	3F3-72616-1	13-28
332-62101-1	10-78	398-62396-1	11-3	3B7-77430-0	11-51	3F3-84908-0	14-6
332-62101-1	11-34	398-76083-0	12-24	3B7-77431-1	11-53	3G2-66321-0	10-51
332-64221-0	9-30	398-76083-0	20-7-32	3B7-77432-1	11-52	3GF-66113-1	12-13
332-70201-0	16-3	3A3-06830-0	18-14	3B7-77434-1	11-55	3GF-70211-1	16-5-1
334-65012-0	9-42	3A3-62396-1	10-20	3B7-83715-2	14-11	3GF-70240-1	16-8-1
336-06973-0	12-50	3A3-76037-0	7-31	3BA-06133-0	7-34	3GF-70241-1	16-7-1
338-60218-2	10-4	3A3-76086-1	18-10	3BA-06133-0	20-7-6	3GF-70281-0	16-10
338-60218-2	10-5	3A3-76115-1	18-4	3BA-77175-0	11-41	3GF-75014-0	7-64
344-67177-1	10-19	3A3-76145-0	7-48	3BA-77450-0	11-46	3GF-75015-0	7-63
344-67177-1	12-60	3A3-81301-0	17-55	3BA-84905-0	14-1	3GF-75016-0	7-69
345-01111-0	1-4	3A3-83314-2	17-8	3BAB64516-1	9-56-3	3GF-75017-0	7-66
345-01111-0	3-4	3A3-84307-0	17-42	3BAB64518-1	9-56-4	3GF-75018-0	7-67
345-01111-0	7-12	3A3-84364-2	17-9	3BAB64521-1	9-56-5	3GF-75019-0	7-58
345-01111-0	8-5	3A3-84365-1	17-2	3BAB64524-1	9-56-6	3GF-76020-0	18-1
345-05122-1	11-24	3A3-84368-0	17-19	3BH-76120-0	7-78	3GF-76205-0	18-3
345-05122-1	13-25	3A3-84374-0	17-29	3BH-76120-0	20-7-25	3GF-76217-0	18-2-1
345-06915-0	7-83	3A3-84376-0	17-12	3BJ-00121-0	2-6	3GF-76218-0	18-2-2
345-06915-0	11-36a	3A3-84381-0	17-7	3BJ-00121-0	20-3-9	3GF-76219-0	18-2-3
345-66021-0	10-27	3A3-84383-0	17-33	3BJ-02011-0	5-20	3GR-70250-0	16-11
345-67117-0	13-5	3A3-84391-0	17-20	3BJ-02011-0	20-3-10	3GR-70280-0	16-9
345-67161-0	13-11	3A3-84398-0	18-8	3BJ-05003-0	6-7	3GT-35143-0	5-66
346-01032-0	1-13	3A3-84403-0	17-16	3BJ-05104-0	6-5	3GT-35143-0	5-67
346-01032-0	20-3-6	3A3-84421-0	17-34	3BJ-05135-0	6-6	3GT-35143-0	5-83
346-62124-1	10-12	3A3-84422-0	17-22	3BJ-05913-0	6-8	3H6-07223-0	3-19
346-62127-0	10-14	3A3-84423-0	17-41	3BJ-06133-0	7-33	3H6-07223-0	20-10-4
346-62438-0	10-38	3A3-84424-0	17-43	3BJ-06133-0	20-7-5	3H6-07223-0	20-11-4
346-64027-1	9-23	3A3-84425-0	17-45	3BJ-07615-0	1-8	3H6-07611-0	7-29
346-64081-0	9-49-1	3A3-84426-0	17-44	3BJ-07615-0	20-9-3	3H6-60218-0	11-1
346-64082-0	9-49-2	3A3-84428-0	17-3	3BJ-10060-0	4-5	3H6-63048-0	12-33
346-64083-0	9-49-3	3A3-84432-0	17-25	3BJ-10063-0	4-8	3H6-63510-0	12-34
346-64084-0	9-49-4	3A3-84435-0	17-21	3BJ-10069-0	4-9	3H6-63619-1	12-65
346-64121-5	9-60	3AA-07225-0	3-12	3BJ-60001-0	8-24	3H6-67572-0	13-26
346-64124-5	9-59	3AA-60108-0	4-12	3BJ-60001-0	9-12	3H6-70200-2	16-1-2
346-65013-0	9-19	3AA-61199-0	10-21	3BJ-60001-0	20-8-4	3H6-70262-0	13-34
346-65013-0	20-4-5	3AA-62116-0	11-10	3BJ-60003-0	8-25	3H6B01031-0	1-12
346-66334-0	10-41	3AA-66241-0	12-21	3BJ-60003-0	20-8-5	3H8-00133-0	7-7
346-67113-0	13-12	3AA-67120-1	13-23	3BJ-60108-0	9-20	3H8-01012-1	1-5
346-67115-0	12-66	3AA-76026-0	13-10	3BJ-60211-0	9-2	3H8-01013-0	3-31
346-67115-0	13-16	3AA-76026-0	20-7-35	3BJ-60215-0	9-3	3H8-02093-0	3-35
349-62126-0	10-13	3AA-76145-0	7-82	3BJ-61017-1	1-24	3H8-04000-1	5-61
350-01215-1	8-2	3AA-76145-0	20-7-29	3BJ-64215-0	9-27	3H8-05004-0	6-4
350-62437-0	10-34	3AA-83719-0	10-45	3BJ-67115-0	13-15	3H8-05123-1	6-11
350-62439-1	10-35	3AA-83719-0	14-12	3BJ-72100-0	19-1	3H8-07025-0	3-5
350-64032-0	9-25	3AA-83719-0	14-13	3BJ-72120-0	11-28	3H8-07025-0	20-3-13
350-64218-0	9-28	3AB-01111-0	8-6	3BJ-76145-0	7-80	3H8-07237-0	3-10
350-64219-0	9-29	3AB-01111-0	8-7	3BJ-76145-0	20-7-27	3H8-10062-2	4-11
350-65011-1	9-35	3AB-01111-0	20-8-3	3BJ-76161-0	19-25	3H8-10066-0	4-13
350-65011-1	20-5-5	3AB-05131-0	6-16	3BJ-84398-0	7-19	3H8-62415-0	5-62
350-65011-1	20-9-5	3AC-05258-0	6-3	3C7-02215-0	5-79	3H8-62415-0	10-59
350-65014-0	9-36	3AC-05913-0	6-27	3C7-70113-0	16-21	3H8-62415-0	20-3-11
350-66315-0	10-55	3AC-06999-0	7-27	3C7-70199-0	16-20	3H8-62423-1	10-58
350-67154-0	12-29	3AC-10087-0	5-57	3C7-70211-1	16-5-2	3H8-72049-0	10-3
353-06821-0	18-15	3AC-62191-0	10-11	3C7-70217-0	16-6	3H8-76040-0	7-37
353-63207-0	11-18	3AC-70052-1	16-13	3C7-70220-1	16-2	3H8-76040-0	20-7-9
353-72546-0	18-5	3AC-70055-0	16-14	3C7-70224-1	16-4	3JK-02160-0	5-82-2
353-76037-0	17-54	3AC-72019-0	12-46	3C8-62098-0	10-64	3KM-01142-0	3-22a
353-84371-0	17-30	3AC-72185-0	15-9	3C8-62396-1	8-13	3KY-06920-0	5-25
353-84388-0	17-38	3AC-72200-0	12-45	3C8-62421-1	10-37	3KY-06920-0	5-52
353-84394-0	17-5	3AC-76190-0	15-7	3C8-66308-0	5-27	3KY-06920-0	7-52
353-84916-0	14-5	3AC-77173-0	11-45	3C8-66308-0	5-54	3KY-06920-0	20-7-11
353-84918-0	14-4	3AD-70200-2	16-1-1	3C8-66308-0	6-21	3KY-60218-0	9-9
361-72539-0	19-16	3AL-05212-0	10-44	3C8-66308-0	7-54	3KY-60218-0	20-9-11
362-60206-1	9-6	3AL-05254-0	10-42	3C8-66308-0	12-4	3KY-72510-0	7-30
362-65238-0	20-6-4	3AL-60108-0	6-22	3C8-66308-0	14-17	3KY-76079-0	14-16
362B64105-1	9-56-2	3AL-66333-0	10-40	3C8-66308-0	14-18	3KY-77071-0	11-20
		3AL-67592-0	13-9	3C8-66308-0	20-7-13	3KY-84398-0	1-21

3LD-65021-0	9-32	3RS-03244-0	5-50	3RS-61337-0	10-66	3RS-67485-0	13-21
3LD-65021-0	20-5-3	3RS-03292-0	5-34	3RS-62106-0	10-75	3RS-67501-0	13-32
3LD-65021-0	20-6-3	3RS-03952-0	5-12	3RS-62114-0	8-18	3RS-67503-0	6-20
3LD-65021-0	20-9-4	3RS-04077-0	5-64-2	3RS-62117-0	10-7	3RS-67512-0	13-8
3NT-02319-0	1-19	3RS-04080-0	5-64-1	3RS-62123-0	10-15	3RS-67573-1	15-10
3NT-02319-0	3-42	3RS-04116-0	5-35	3RS-62441-0	10-22	3RS-70020-0	16-22
3NV-72181-0	6-25-2	3RS-04302-0	5-43	3RS-62445-0	10-25	3RS-70021-0	16-22a
3NV-76080-0	12-23	3RS-04314-0	5-39	3RS-62447-0	10-28	3RS-70167-0	16-12-2
3NV-76080-0	20-7-31	3RS-04322-0	5-40	3RS-62448-1	10-30	3RS-72404-0	8-15
3PO-01143-0	3-23	3RS-05007-0	6-12	3RS-62449-0	10-31	3RS-72582-0	7-45
3PO-60218-0	3-25	3RS-05012-0	6-10	3RS-63102-0	12-53	3RS-72583-0	7-46
3PO-60218-0	20-9-2	3RS-05019-0	6-15	3RS-63107-0	12-55	3RS-72615-0	12-47
3PO-66233-0	10-72	3RS-05090-0	6-1	3RS-63108-0	12-54	3RS-76009-0	7-70
3PO-66233-0	11-5	3RS-05105-0	6-2	3RS-63201-0	12-61	3RS-76009-0	20-7-16
3PA-72181-1	6-25-1	3RS-05207-0	6-19	3RS-63508-0	12-6	3RS-76010-0	7-56
3PR-06972-0	7-11	3RS-05259-0	12-70	3RS-63600-0	12-58	3RS-76010-0	20-7-15
3RO-07238-0	3-9	3RS-05913-0	6-9	3RS-63610-0	12-8	3RS-76015-0	7-62
3RO-07422-0	3-41	3RS-06001-0	7-1-1	3RS-63612-0	14-23	3RS-76060-0	7-74
3RO-07422-0	20-3-4	3RS-06008-0	7-9	3RS-63617-0	12-9	3RS-76060-0	19-20
3RO-62473-0	11-17	3RS-06023-0	7-2-1	3RS-63619-0	13-14	3RS-76060-0	20-7-20
3RO-66308-0	10-46	3RS-06040-0	7-26	3RS-63621-0	13-22	3RS-76079-0	5-26
3RO-71015-1	3-40	3RS-06071-0	7-3	3RS-63622-0	12-1	3RS-76079-0	5-53
3RO-72180-0	15-8	3RS-06128-0	19-17	3RS-63751-0	14-22	3RS-76079-0	7-53
3RO-77076-0	11-22	3RS-06308-1	6-23	3RS-64010-0	9-21	3RS-76079-0	20-7-12
3RO-77167-0	11-57	3RS-06322-0	7-16	3RS-64020-0	9-22	3RS-76081-0	12-25
3RO-77171-0	11-44	3RS-06401-0	7-14-3	3RS-64030-0	9-24	3RS-76081-0	20-7-33
3RO-77177-0	11-42	3RS-06410-0	7-15	3RS-64211-0	9-26	3RS-76110-0	7-23-1
3RO-77451-0	11-49	3RS-06830-0	12-44	3RS-64223-0	9-31	3RS-76117-0	5-72
3R3-00121-0	2-5	3RS-06869-0	12-42	3RS-64231-0	9-58	3RS-76141-0	7-85
3R3-00121-0	20-3-8	3RS-06899-0	7-35-1	3RS-64301-0	9-50-1	3RS-76141-0	20-7-30
3R3-05006-0	6-13	3RS-06901-0	7-36	3RS-64302-0	9-50-2	3RS-76160-0	19-19
3R3-05013-0	6-14	3RS-06901-0	20-7-8	3RS-64303-0	9-50-3	3RS-76163-0	7-76
3R3-05216-0	6-18	3RS-07600-0	3-27	3RS-64303-0	20-8-9	3RS-76163-0	19-22
3R3-05252-0	6-17	3RS-07636-0	1-2	3RS-65002-0	9-37	3RS-76163-0	20-7-22
3R3-07204-0	3-21	3RS-07653-0	3-28	3RS-65016-0	9-34	3RS-76300-1	20-7-1
3R3-07206-0	3-22	3RS-07653-0	20-3-12	3RS-65020-0	9-39	3RS-77180-0	11-60
3R3-07227-0	3-13	3RS-07707-0	2-4-2	3RS-65020-0	20-4-7	3RS-77192-0	11-61
3R3-07406-0	8-4	3RS-07708-0	2-4-1	3RS-65022-0	9-33	3RS-77216-0	11-33
3R3-07406-0	20-9-10	3RS-07710-0	1-25	3RS-65022-0	20-5-4	3RS-77217-0	11-32
3R3-07705-1	8-3	3RS-07720-0	4-2	3RS-65022-0	20-9-6	3RS-83732-0	13-33
3R3-62417-0	10-57	3RS-07721-0	4-1	3RS-65025-0	9-40	3RS-83732-0	14-8
3R3-62443-0	10-23	3RS-07731-0	3-36	3RS-65025-0	20-5-6	3RS-83820-0	14-9
3R3-63012-0	12-31	3RS-07734-0	5-78	3RS-65025-0	20-6-5	3RS-83830-0	14-26
3R3-66226-0	13-7	3RS-07810-0	3-6	3RS-65025-0	20-9-7	3RS-83880-0	14-7
3R3-71040-0	13-2	3RS-07895-0	20-10-1	3RS-65029-0	9-41	3RS-87121-0	20-3-1
3RS-00011-0	2-8	3RS-07896-0	20-11-1	3RS-65029-0	20-4-2	3RS-87123-1	2-7
3RS-00011-0	2-12	3RS-07901-0	3-15	3RS-65029-0	20-5-2	3RS-87123-1	2-11
3RS-00012-0	2-9	3RS-07901-0	20-10-2	3RS-65029-0	20-6-2	3RS-87321-0	20-4-1
3RS-00012-0	2-13	3RS-07902-0	3-16	3RS-65029-0	20-9-8	3RS-87322-0	20-5-1
3RS-00013-0	2-10	3RS-07902-0	20-11-2	3RS-65100-0	8-8-1	3RS-87326-0	9-57
3RS-00013-0	2-14	3RS-07903-0	3-17	3RS-65110-0	8-8-2	3RS-87500-0	20-9-1
3RS-00030-0	2-3	3RS-07905-0	3-20	3RS-65120-0	8-8-3	3RS-87801-1	15-6-3
3RS-00040-0	2-1	3RS-07920-0	3-11	3RS-65120-0	20-8-8	3RSB01000-0	3-2
3RS-00059-0	2-2	3RS-07935-0	3-8	3RS-65203-0	8-10	3RSB01001-0	3-3
3RS-01005-0	3-30	3RS-07939-0	3-14	3RS-65210-0	5-76	3RSB01020-0	3-34
3RS-01005-0	20-3-2	3RS-10045-0	4-14	3RS-65231-0	20-6-1	3RSB01100-0	1-1
3RS-01024-0	3-38	3RS-10095-0	5-46	3RS-66012-0	9-52-1	3RSB02301-0	1-17
3RS-01024-0	20-3-3	3RS-10100-0	5-13	3RS-66014-0	9-52-2	3RSB87090-0	20-2
3RS-01030-0	1-11	3RS-10150-0	5-30	3RS-66014-0	20-8-10	3RSQ60000-0	9-1
3RS-01047-0	20-7-7	3RS-10154-0	5-47	3RS-66021-0	9-45	3RSQ60100-1	9-15
3RS-01138-0	5-80	3RS-10157-0	5-42	3RS-66021-0	20-4-8	3RSQ61020-0	8-1-1
3RS-01303-0	1-23	3RS-10172-0	5-49	3RS-66033-0	9-44	3RSQ61030-0	8-1-2
3RS-01303-0	20-3-7	3RS-10179-0	5-31	3RS-66043-0	12-12	3RSQ61110-0	8-23
3RS-01513-0	1-9	3RS-10180-0	5-32	3RS-66110-0	12-64	3RSQ61110-0	20-8-2
3RS-02095-0	1-15	3RS-10185-0	5-58	3RS-66122-0	14-15	3RSQ61209-0	8-17
3RS-02166-0	5-65-2	3RS-10200-0	5-1	3RS-66124-0	12-3	3RSQ61401-0	10-69
3RS-02168-0	5-56	3RS-10201-0	5-2	3RS-66124-0	14-24	3RSQ61402-0	10-70
3RS-02229-0	5-92	3RS-10211-0	5-14	3RS-66130-0	12-16	3RSQ62001-0	12-59
3RS-02230-0	5-85	3RS-10212-0	5-21	3RS-66134-0	14-20	3RSQ62010-0	10-56-2
3RS-02232-0	5-69	3RS-10214-0	5-15	3RS-66145-0	12-17	3RSQ62102-0	10-76
3RS-02235-0	5-89	3RS-10300-0	5-3	3RS-66214-0	12-20-1	3RSQ62105-0	10-73
3RS-02237-0	5-86	3RS-10320-0	6-26	3RS-66215-0	12-20-2	3RSQ62108-0	10-74
3RS-02239-0	5-70	3RS-10323-0	5-4	3RS-66260-0	13-6	3RSQ62112-0	10-1
3RS-02253-0	5-90	3RS-60041-0	9-13	3RS-66311-0	10-39	3RSQ62113-0	10-2
3RS-02258-0	5-91	3RS-60042-0	9-14	3RS-66312-0	10-53	3RSQ62309-0	10-17-2
3RS-02305-0	1-18	3RS-60213-0	9-17	3RS-66313-0	10-48	3RSQ62993-0	10-32
3RS-02305-0	20-3-5	3RS-61220-0	8-20	3RS-66324-0	10-49	3RSQ63003-0	12-27
3RS-02409-0	5-22	3RS-61301-0	10-60	3RS-66331-0	10-54	3RSQ67003-0	13-18
3RS-02418-0	5-28-2	3RS-61302-0	10-68	3RS-66351-0	10-47	3RSQ67004-0	13-19
3RS-03116-0	5-44	3RS-61307-0	10-62	3RS-67116-0	8-22	3RSQ67010-0	13-1
3RS-03230-0	5-38	3RS-61315-0	12-71	3RS-67143-0	1-28	3RSQ67640-0	15-2
3RS-03232-0	5-37	3RS-61333-0	10-63	3RS-67144-0	1-30	3RSQ67645-1	15-1
3RS-03239-0	5-36	3RS-61336-0	10-67	3RS-67147-0	8-16	3RSQ77151-0	11-38

3RSQ77208-0	11-12-1	3U2B84312-0	17-39	910103-5612	19-23	930203-0600	7-57
3RSQ87301-0	20-1-1	3U2B84330-0	17-1-1	910103-5612	19-24	930403-0400	9-8
3RSQ87302-0	20-1-2	3U2B84340-0	17-1-2	910103-5612	20-7-19	930403-0600	9-11
3RSQ87304-0	20-1-3	3U2B84366-0	17-14	910103-5612	20-7-23	931121-1600	7-6
3RSQ87314-0	20-8-1	3U2B84440-0	17-52	910103-5612	20-7-24	940103-0600	5-19
3RT-02418-0	5-28-1	3U2B84441-0	17-13	910103-5612	20-7-26	940103-0600	7-68
3RT-03116-0	5-45	3UA-67523-0	15-3	910103-5616	7-18	940103-0800	17-36
3RT-03536-0	5-29-1	3UA-67524-0	15-5	910103-5616	11-9	9401E3-0600	10-8
3RT-04080-0	5-65-1	3UA-70167-0	16-12-1	910103-5616	12-7	9401E3-0600	10-9
3RT-06023-0	7-2-2	3V1-06133-0	7-32	910103-5616	12-26	9401E3-0800	10-43
3RT-06023-0	19-18	3V1-07221-0	3-18	910103-5616	13-4	9401E3-0800	11-31
3RT-06023-0	20-7-2	3V1-07221-0	20-10-3	910103-5616	14-10	9401E3-1000	11-15
3RT-06191-0	7-1-2	3V1-07221-0	20-11-3	910103-5616	20-7-34	9401E3-1000	14-28
3RT-06191-0	20-7-3	3V1-63035-1	12-38	910103-5620	7-75	940221-0500	7-61
3RT-06322-0	7-17	3V1-63036-0	12-40	910103-5620	9-10	9402E3-0600	1-7
3RT-06401-0	7-14-2	3V1-63041-0	12-32	910103-5620	10-6	9402E3-0600	1-16
3RT-06869-0	1-14	3V1-63077-0	12-39	910103-5620	12-19	9402E3-0600	1-20
3RT-06899-0	7-35-2	3V1-63102-0	12-52	910103-5620	19-21	9402E3-0600	3-33
3RT-10185-0	5-59	3V1-64332-0	8-26	910103-5620	20-7-21	9402E3-0600	12-57
3RT-60213-0	9-51	3V1-64332-0	20-8-6	910103-5625	5-11	9402E3-1000	10-65
3RT-63201-0	12-62	3V1-64333-0	11-59	910103-5625	5-63	941303-0600	7-41
3RT-65210-0	5-77	3V1-65204-0	8-11	910103-5625	7-8	941303-0600	7-44
3RT-65212-0	5-75	3V1-65206-0	8-9	910103-5625	7-10	941303-0600	7-59
3RT-66033-0	9-43	3V1-76032-0	12-48	910103-5625	7-28	941321-0500	7-60
3RT-66134-0	12-68	3V5-62442-0	10-26	910103-5630	5-24	945303-0600	10-50
3RT-66145-0	12-18	3V5-62442-0	11-4	910103-5820	1-10	945303-0600	10-79
3RT-67143-0	1-29	3V9-67578-4	12-63	910103-5825	7-72	945303-0600	11-35
3RT-76110-0	7-23-2	3VK-63107-0	17-46	910103-5825	20-7-18	945303-0600	17-4
3RT-76110-0	20-7-4	3VK-84375-0	17-27	9101E3-0512	8-19	951403-0540	10-33
3RT-87801-1	15-6-2	3VL-84375-0	17-28	9101E3-0612	11-25	951403-0622	10-77
3RTQ61020-0	8-1-3	3Y0-76145-0	7-81	9101E3-0620	12-67	951403-3516	11-16
3RTQ62010-0	10-56-1	3Y0-76145-0	20-7-28	9101E3-0625	12-41	951407-0310	9-54
3RTQ62309-0	10-17-1	3Y1-66117-0	12-14	9101E3-0630	13-17	951407-2512	9-55
3RTQ63003-0	12-28	3Y1-76145-0	7-47	9101E3-0820	11-27	951503-0212	10-52
3RTQ67004-0	13-20	3Y2-07935-0	3-7	9101E3-0885	10-71	951503-0322	9-61
3RTQ77208-0	11-12-2	3Z0-62476-2	11-13	9101E3-0885	11-29	951503-0322	20-9-12
3RU-02418-0	5-28-3	3Z0-77076-0	11-21	9101E3-5612	5-81	951603-0500	12-69
3RU-03536-0	5-29-2	3Z0-77076-0	11-23	9101E3-5612	8-12	951603-0800	14-14
3RU-04080-0	5-82-1	3Z0-77101-1	11-26	9101E3-5612	8-27	951603-0800	14-21
3RU-06401-0	7-14-1	3Z0-77115-0	11-8	9101E3-5612	10-29	9701-1-1103	3-1
3RU-10185-0	5-60	3Z0-77167-0	11-64	9101E3-5612	20-8-7	9701-1-1103	20-9-13
3RU-76110-0	7-23-3	3Z0-77179-0	11-43	9101E3-5616	8-21	98AB-701600	16-8-2
3RU-87801-1	15-6-1	3Z0-77179-0	11-47	9101E3-5616	11-36	98AB-70-700	16-7-2
3RV-83914-0	14-29	3Z0-77186-0	11-68	9101E3-5625	3-39	98AH-95-150	1-27
3SY-72615-0	13-27	3Z0-77187-0	11-63	9101E3-5625	9-46	99AA-4-0330	1-3
3SY-76032-0	13-29	3Z0-77190-0	11-70	9101E3-5635	3-29		
3SY-76035-0	13-30	3Z0-77191-0	11-62	9101E3-5652	9-47		
3T1-06915-0	5-73	3Z0-77195-0	11-72	9101E3-5652	20-5-7		
3T1-72405-0	19-28	3Z0-77221-0	11-39	9101E3-5818	10-36		
3T5-06437-0	15-4	3Z0-77431-0	11-54	9101E3-5830	10-61		
3T5-10046-0	3-24	3Z0-77460-0	11-48	9111E3-1030	14-27		
3T5-10068-2	4-10	3Z0-84398-0	11-19	9161F9-0630	1-6		
3T5-10098-0	5-5	3Z0Q77211-2	11-6	9161F9-0640	3-32		
3T5-10099-0	5-6	3Z0Q77212-0	11-7	921503-0406	3-37		
3T5-10131-0	7-5	3Z0564514-3	9-56-7	921503-0406	17-40		
3T5-10161-0	5-7	3Z1-84398-1	11-58	921503-0408	5-33		
3T5-10162-0	4-3	910103-0525	17-11	921503-0408	5-48		
3T5-10162-0	5-8	910103-0612	8-14	921503-0430	9-7		
3T5-10169-0	5-9	910103-0612	13-24	921503-0516	5-51		
3T5-76247-0	7-24	910103-0620	5-23	921503-0530	3-26		
3T5-76247-0	19-26	910103-0625	5-55	921503-5316	18-11		
3T5-84398-0	7-51	910103-0625	7-55	921503-5510	5-16		
3U2-06973-0	17-50	910103-0625	14-19	921503-5516	5-17		
3U2-63506-0	17-47	910103-0625	20-7-14	921521-5512	11-67		
3U2-72187-0	17-51	910103-0640	12-5	921521-6408	7-65		
3U2-72200-0	18-16	910103-0640	14-25	9215E3-0512	12-51		
3U2-72615-0	18-12	910103-5512	7-4	9215E3-0516	12-49		
3U2-77367-0	17-49	910103-5512	9-48	9215E3-0612	12-37		
3U2-84331-0	18-6	910103-5610	7-38	9215E3-0612	12-43		
3U2-84334-0	18-17	910103-5610	20-7-10	9215E3-5512	11-71		
3U2-84336-0	18-7	910103-5612	4-4	9215E3-5512	13-31		
3U2-84339-0	17-24	910103-5612	5-10	921603-0512	17-23		
3U2-84343-0	17-18	910103-5612	5-71	921803-0520	12-35		
3U2-84371-0	17-31	910103-5612	7-13	930103-0500	12-11		
3U2-84375-0	17-26	910103-5612	7-25	930103-0500	12-22		
3U2-84398-0	18-9	910103-5612	7-49	930103-0500	17-10		
3U2-84401-0	17-15	910103-5612	7-73	930103-0600	5-18		
3U2-84404-0	17-17	910103-5612	7-77	930103-0600	7-40		
3U2-84427-0	17-6	910103-5612	7-79	930103-0600	7-43		
3U2-84431-0	17-35	910103-5612	7-84	930103-0600	17-32		
3U2-84442-0	17-37	910103-5612	10-80	9301E3-0600	10-10		
3U2-84452-0	17-53	910103-5612	11-37	9301E3-0600	12-56		
3U2-84917-0	17-48	910103-5612	12-15	9301E3-0800	11-30		

Note

Note

Note

Note

Note

2018 PARTS CATALOG

MFS 9.9E MFS 15E MFS 20E Models

Serial Number 000001 AH~
OB No.002-21057-0AH 3RS 1801

トーハツ株式会社

〒174-0051

東京都板橋区小豆沢 3-5-4

Tel: 03 (3966) 3116

TOHATSU CORPORATION

5-4, Azusawa 3-Chome, Itabashi-Ku

Tokyo 174-0051, Japan

Tel: +81-3-3966-3117 Fax: +81-3-3966-2951

www.tohatsu.com

