

2023 PARTS CATALOG

トーハツ船外機 パーツカタログ



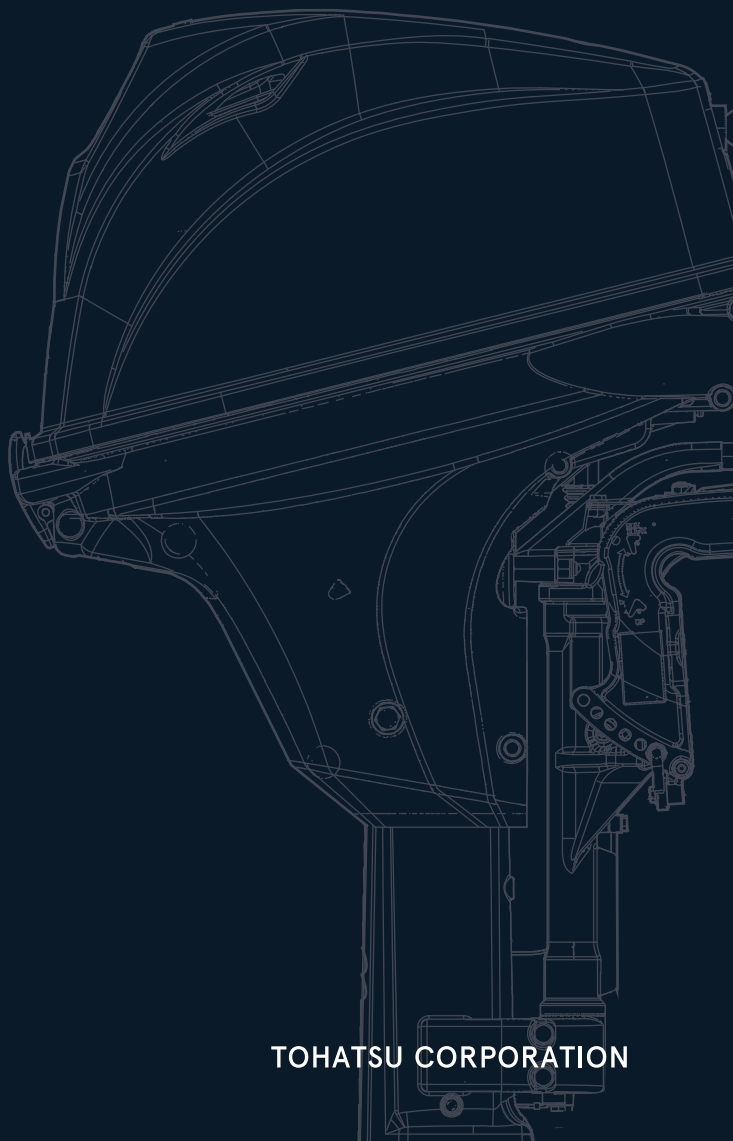
TOHATSU

Feel the Wind™

MFS 9.9E MFS 15E MFS 20E Models

Serial Number 000001BC~

OB NO.002-2 1057-0BC 3RS 2301



BACKS
YOU
UP™

TOHATSU CORPORATION

パーツカタログのご使用について

- このパーツカタログは 2023 年 1 月現在で編集しております。
- 新設、廃止または変更が生じた場合は、パーツブルテンまたはサービスブルテンにてお知らせ致します。
- イラストは部品検索の目安として表現していますので、必ずしも現品と形状が一致するわけではありません。
- 部品をご注文の際は、以下の点に注意し正確にご注文ください。
 - ・モデル、製造番号、年式
 - ・部品番号、部品名、数量、長さ、色
- イラストが一つに対して複数の部品番号がある場合は見出番号の枝番、適用モデル、備考をご確認のうえご注文願います。

適用モデル

Ref.No. 見出番号	Parat. No. 部品番号	Description 部品名	Qty/個数			Remarks 備考
			M/S99	M/S15E	M/S20E	
2-4	1 3RS-07708-0	PLAIN SHAFT BEARING プレーンシャフトベアリング	4	4	4	Blue see Service Manual
2-4	2 3RS-07707-0	PLAIN SHAFT BEARING プレーンシャフトベアリング	4	4	4	Red see Service Manual
2-5	3BJ-00121-0	OIL SEAL 36-50-7 オイルシール 36-50-7	1	1	1	Upper
2-6	3R3-00121-0	OIL SEAL 32-44-9 オイルシール 32-44-9	1	1	1	Lower

枝番 (仕様違い)
 イラスト位置 No.
 Fig. No.

- アッセンブリまたはキットでの販売部品は、その構成する部品名の頭に (*) 印をつけて表しています。
- 本文中に記載されている記号は、次の様になっています。

STD : スタンダード	OPT : オプション
O/S : オーバーサイズ	ASSY : アッセンブリ
DO : 日本国内向け	EX : 海外輸出向け
A : 必要に応じて選択	US : 米国、カナダ向け
	EU : EU 加盟国、およびその他の国向け
- オーダー上の注意
 塗装部品の注文に当っては、以下に従ってください。
 パーツナンバーの 4 桁目が大文字アルファベットのものは塗装されています。
 [カラーコード]
 B : ブラック
 Q : アクアマリンブルー
 W : ホワイト
 J : グレー
 H : シルバー

[例示]

エンジンショートブロックキット
3B2B87090-7

B: ブラック

ロウユニットアッシ (L)
3B2Q87302-6

Q: アクアマリンブルー

9. 標準部品のボルト・ナット・ワッシャのサイズ記号に付いて

ボルト 916129 - 0675
 ナット・ワッシャ 940121 - 0600

首下長さ
 径
 (5) 平座付き、(0,1,2) 座金無し、(6) ばね座付き
 径

10. 標準部品のホースのサイズ記号について

ホース 98AL - 40 - 120

長さ
 径

標準部品のホース、パイプは、1メートル単位で販売しています。必要な長さにカットしてご使用ください。

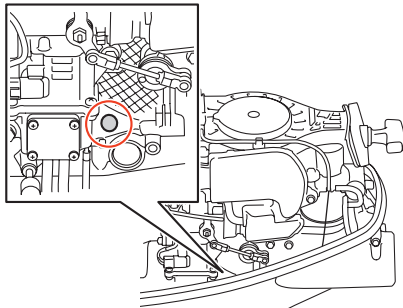
標準ホース、パイプは異なる用途、位置に使用しないでください。

部品番号、数量は注文時に置き換えられます。パーツカタログの備考を参照ください。

11. 船外機仕様説明

MFS	25	D	E	F	T	L
エンジン形式	馬力	世代	始動方法	操舵方法	チルト方式	シャフト長さ
MFS: 4ストローク	2~140	A~	M: マニュアル	F: ティラーハンドル	T: パワートリム&チルト	S: ショート
M: 2ストローク			E: 電動	P: リモートコントロール	G: ガスアシスト	L: ロング
MX: 2ストローク Everrun			H: マルチティラーハンドル	空白: マニュアルチルト	UL: ウルトロング	

12. 製造番号表示位置



HOW TO USE THIS PARTS CATALOG

1. This Parts Catalog provides information available as of the end of January, 2023.
2. Please keep the Parts Catalog updated each time when receiving the Parts/Service Bulletin describing the addition, discontinuation and/or change of parts.
3. Actual shapes of parts may be different from the illustrations shown in this Parts Catalog because they are described only as a guide for searching parts.
4. When ordering spare parts, pay attention to the following points and order correctly.
 - model, serial number, production year
 - part number, part name, quantity, length, color
5. One illustration is given more than one article number. Please confirm the sub-number, applicable model and remarks before ordering parts.

Applicable model

Ref.No. 見出番号	Parat. No. 部品番号	Description 部品名	Q'ty/個数			Remarks 備考
			M/S99JE	M/S15E	M/S20E	
2-4	1 3RS-07708-0	PLAIN SHAFT BEARING プレーンシャフトベアリング	4	4	4	Blue see Service Manual
2-4	2 3RS-07707-0	PLAIN SHAFT BEARING プレーンシャフトベアリング	4	4	4	Red see Service Manual
2-5	3BJ-00121-0	OIL SEAL 36-50-7 オイルシール 36-50-7	1	1	1	Upper
②⑤	3R3-00121-0	OIL SEAL 32-44-9 オイルシール 32-44-9	1	1	1	Lower

① Sub-number describes different specification
 ② Illustration position number
 ⑤ Fig. No.

6. Given mark in (*) to head of part name shows components of assembly or kit parts.
7. Abbreviation used in this Parts Catalog.

STD : Standard	OPT : Optional Parts
O/S : Over size	ASSY : Assembly
DO : Domestic model (Japanese model)	EX : Export model
A : As required	US : USA and Canada model
	EU : EU and other countries model

8. Attention to order
Please order painted parts in accordance with following.

Capital letter of the 4th digit indicates color code.

[Color code]

B : Black

Q : Aquamarine Blue

W : White

J : Gray

H : Silver

[Example]

ENGINE SHORT BLOCK KIT
3B2B87090-7

B: Black

LOWER UNIT ASSY (L)
3B2Q87302-6

Q: Aquamarine Blue

9. Size identification of standard bolt, nut and washer.

BOLT 916129 - 0675
 Length (not including the head)
 Diameter
 (5) with flat washer, (0,1,2) no washer,
 (6) with spring washer

NUTS & WASHERS 940121 - 0600
 Diameter

10. Dimensional identification of hose and pipe.

HOSE 98AL - 40 - 120
 Length
 Diameter

Standard hose and pipe are sold by meter.

When replacing the hose or pipe, cut and use at the specified length.

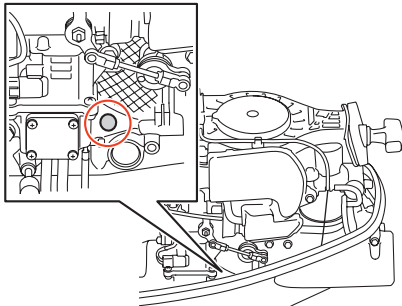
Never use the standard hose and pipe into other purpose or place.

Part number and quantity will be superseded when ordering the parts. Refer to remark in this Parts Catalog.

11. Model description

MFS	25	D	E	F	T	L
Engine type	Horse power	Product generation	Starting system	Steering system	Tilt system	Shaft length
MFS: 4 stroke M: 2 stroke MX: 2 stroke Everrun	2 to 140	A and up	M: Manual E: Electric	F: Tiller handle P: Remote control H: Multi-function tiller handle	T: Power trim & tilt G: Gas assist Blank: Manual tilt	S: Short L: Long UL: Ultra long

12. Serial number location



CONTENTS
目 次

Fig. 1	CYLINDER・CRANK CASE	1
	シリンダ・クランクケース	
Fig. 2	PISTON・CRANK SHAFT	5
	ピストン・クランクシャフト	
Fig. 3	CYLINDER HEAD・OIL PUMP	7
	シリンダヘッド・オイルポンプ	
Fig. 4	PULLEY・TIMING BELT	11
	プーリ・タイミングベルト	
Fig. 5	FUEL PUMP	13
	フュエルポンプ	
Fig. 6	RECOIL STARTER	21
	リコイルスタータ	
Fig. 7	MAGNETO・ELECTRIC PARTS	23
	マグネト・エレクトリックパーツ	
Fig. 8	DRIVE SHAFT HOUSING	31
	ドライブシャフトハウジング	
Fig. 9	GEAR CASE	35
	ギヤケース	
Fig. 10	BRACKET (MANUAL)	41
	ブラケット (マニュアル)	
Fig. 11	BRACKET (PTT)	49
	ブラケット(PTT)	
Fig. 12	TILLER HANDLE・SHIFT	55
	ティラハンドル・シフト	
Fig. 13	FRONT PANEL・DRIVE SHAFT HOUSING COVER	61
	フロントパネル・ドライブシャフトハウジングカバー	
Fig. 14	REMOTE CONTROL PARTS	65
	リモートコントロールパーツ	
Fig. 15	TOP COWL	67
	トップカウル	
Fig. 16	FUEL TANK	69
	フュエルタンク	
Fig. 17	COMPONENT PARTS OF REMOTE CONTROL	71
	リモコンボックス構成部品	
Fig. 18	COMPONENT PARTS OF REMOTE CONTROL (ELECTRIC PARTS)	75
	リモコンボックス構成部品(電装品関係)	
Fig. 19	OPTIONAL PARTS・ACCESSORIES	77
	オプションパーツ・アクセサリ	
Fig. 20	ASSEMBLY・KIT PARTS	79
	アッセンブリ・キットパーツ	
	索引	89
	INDEX	95
	INDEX (Parts Number)	99

Fig. 1 CYLINDER · CRANK CASE
シリンダ・クランクケース

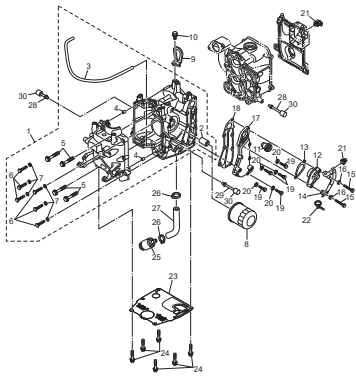


Fig. 2 PISTON · CRANK SHAFT
ピストン・クランクシャフト

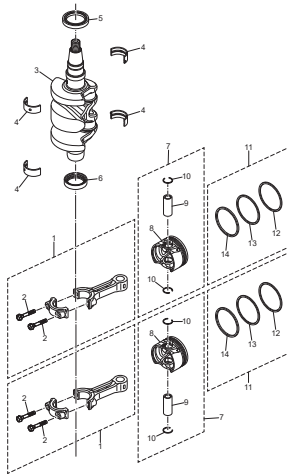


Fig. 3 CYLINDER HEAD · OIL PUMP
シリンダヘッド・オイルポンプ

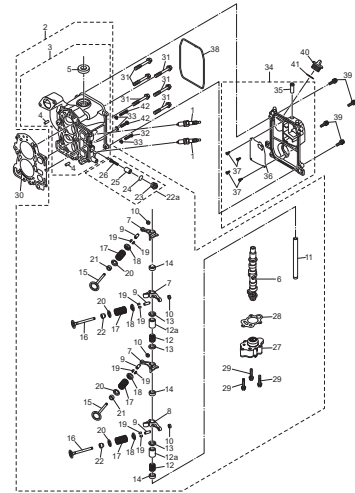


Fig. 4 PULLEY · TIMING BELT
プーリー・タイミングベルト

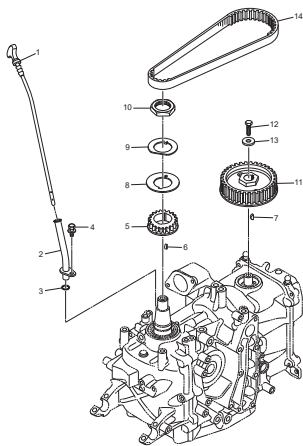


Fig. 5 FUEL PUMP
フェエルポンプ

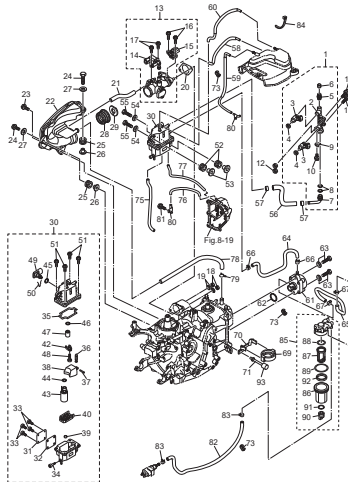


Fig. 6 RECOIL STARTER
リコイルスタータ

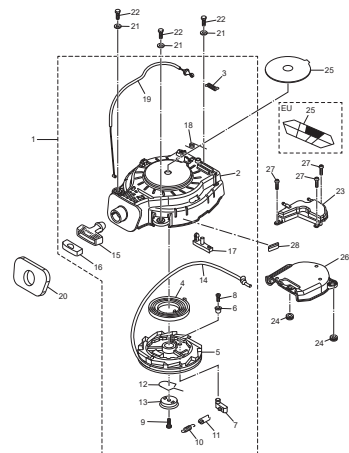


Fig. 7 MAGNETO · ELECTRIC PARTS
マグネット・エレクトリックパーツ

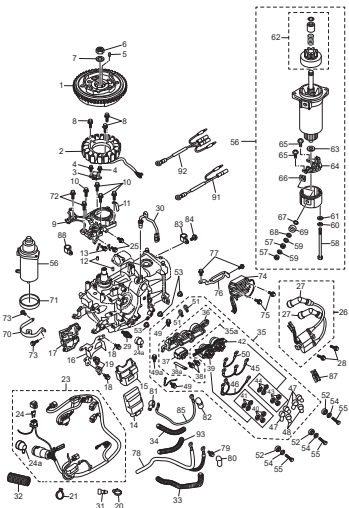


Fig. 8 DRIVE SHAFT HOUSING
ドライブシャフトハウジング

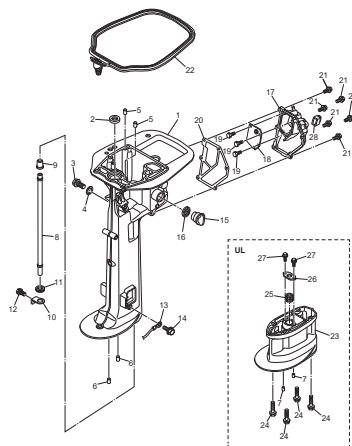


Fig. 9 GEAR CASE
ギヤケース

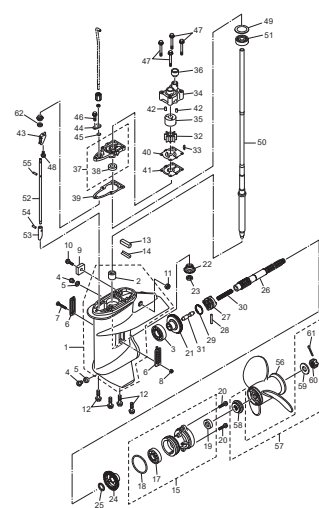


Fig.10 BRACKET (MANUAL)
 ブラケット(マニュアル)

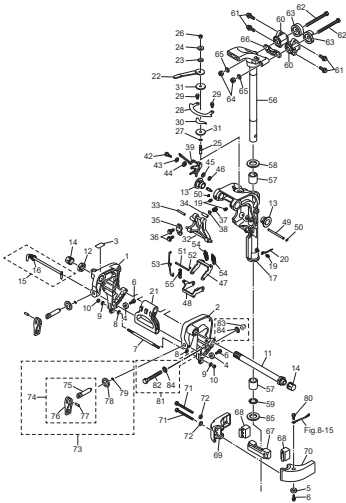


Fig.11 BRACKET (PTT)
 ブラケット(PTT)

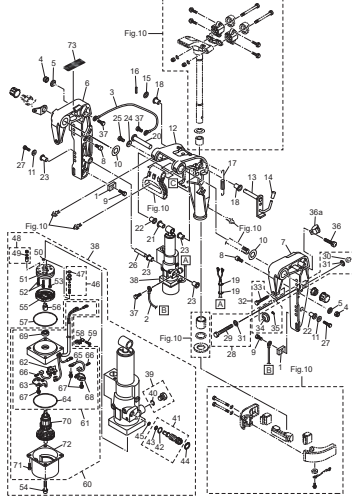


Fig.12 TILLER HANDLE · SHIFT
 ティラハンドル・シフト

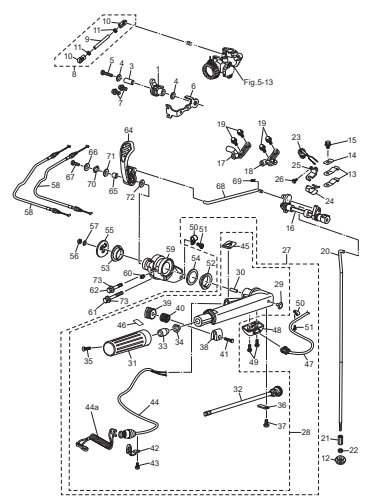


Fig.13 FRONT PANEL · DRIVE SHAFT HOUSING COVER
 フロントパネル・ドライブシャフトハウジングカバー

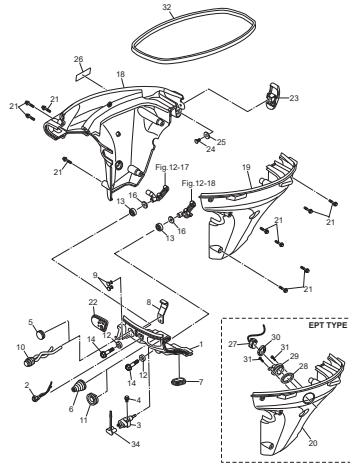


Fig.14 REMOTE CONTROL PARTS
 リモートコントロールパーツ

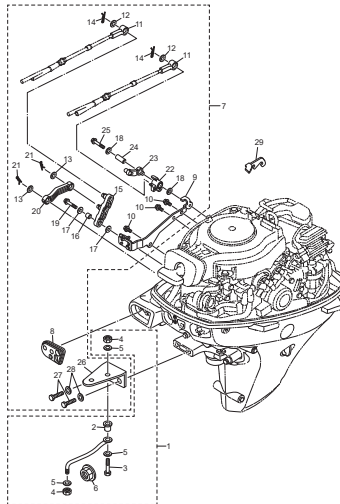


Fig.15 TOP COWL
 トップカウル

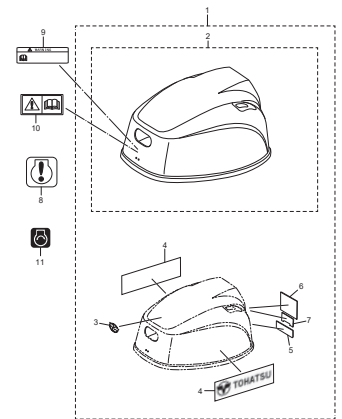


Fig.16 FUEL TANK
 フュエルタンク

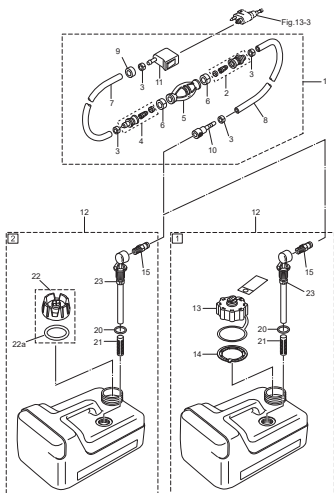


Fig.17 COMPONENT PARTS OF REMOTE CONTROL
 リモコンボックス構成部品

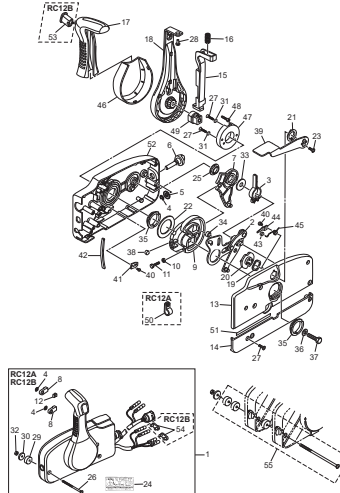
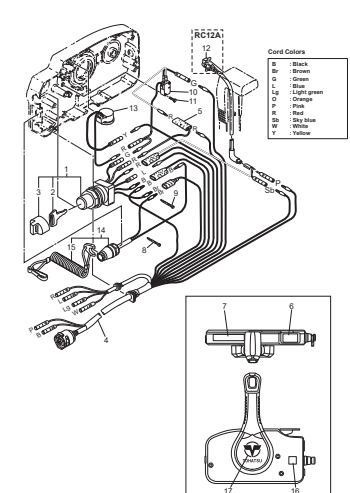


Fig.18 COMPONENT PARTS OF REMOTE CONTROL (ELECTRIC PARTS)
 リモコンボックス構成部品(電装品関係)



- Coil Colors**
- B - Black
 - Bl - Silver
 - L - Blue
 - Gr - Green
 - O - Orange
 - P - Pink
 - R - Red
 - Wh - White
 - Y - Yellow

Fig.19 OPTIONAL PARTS · ACCESSORIES
オプションパーツ・アクセサリ

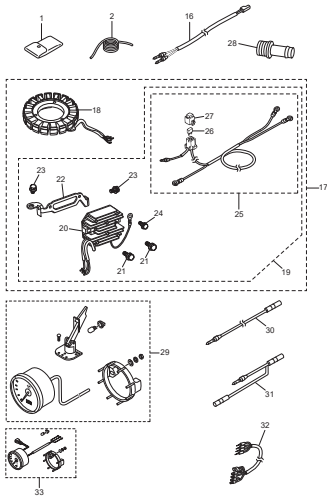


Fig.20 ASSEMBLY · KIT PARTS
アッセンブリ・キットパーツ

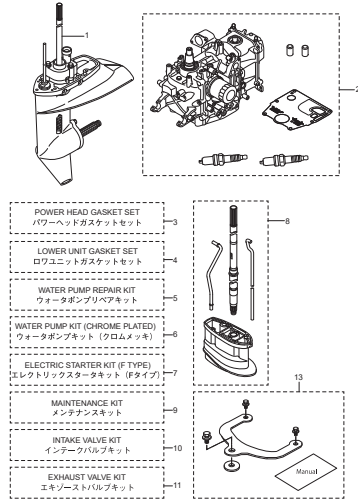
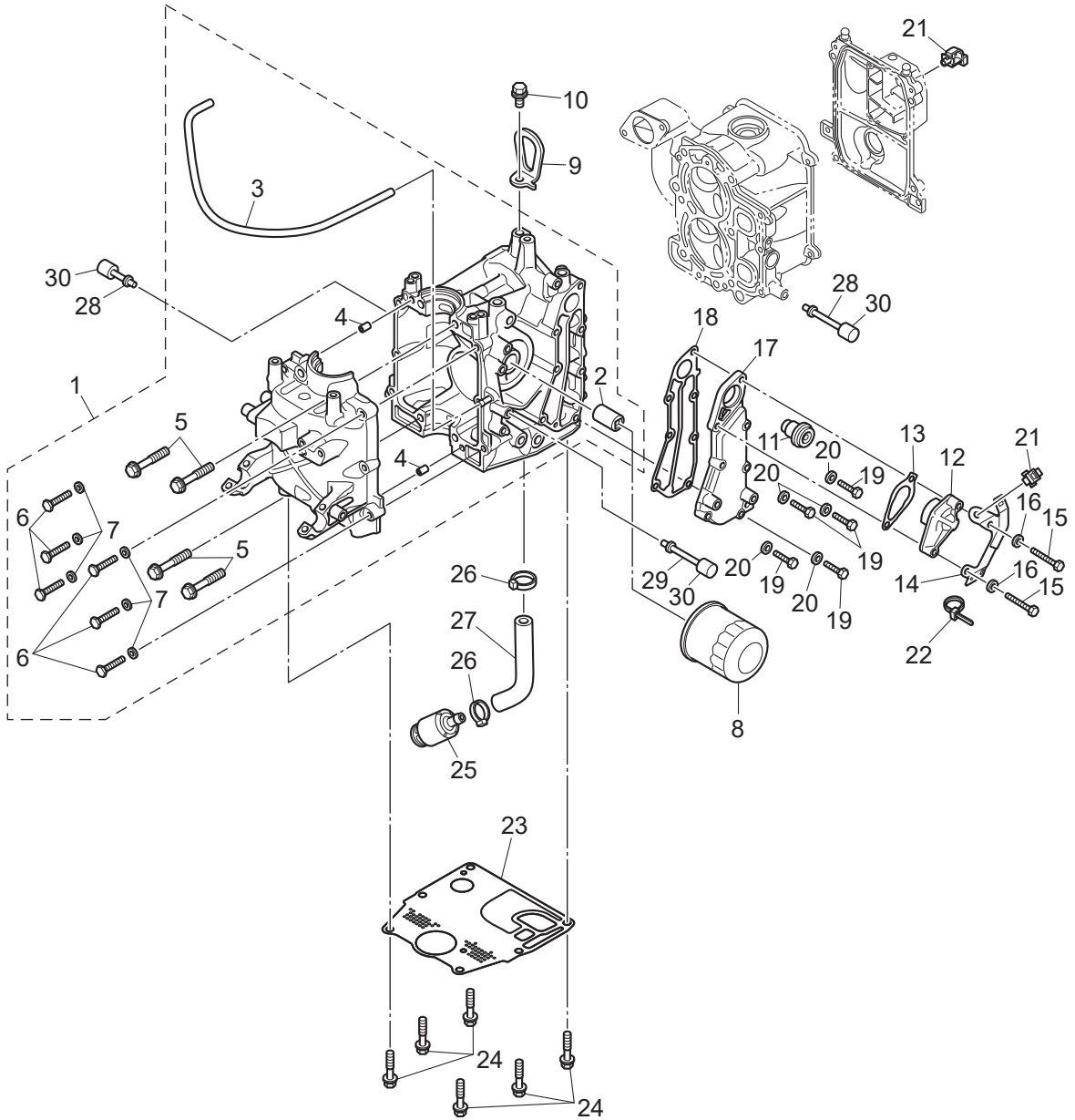


Fig. 1

CYLINDER · CRANK CASE
シリンダ・クランクケース



Ref.No. 見出番号	Parat No. 部品番号	Description 部 品 名	Q' ty/個数			Remarks 備 考
			MFS99E	MFS15E	MFS20E	
1-1	3RSB01100-0	CYL BLOCK & CRANKCASE ASSY シリンダ'ブロック&クランクケースアッソ	1	1	1	
1-2	3H8-07636-0	* OIL FILTER BOLT * オイルフィルタボルト	1	1	1	
1-3	99AA-4-0330	* PIPE * ビニルパイプ	1	1	1	99AA-4-1000
1-4	345-01111-0	* DOWEL PIN 6-12 * タウエルピン 6-12	2	2	2	
1-5	3H8-01012-1	* CYLINDER HEAD BOLT 8-50 * シリンダ'ヘッドボルト 8-50	4	4	4	Crankcase
1-6	916119-0630	* BOLT * ボルト	6	6	6	
1-7	940203-0600	* WASHER * ワッシャ	6	6	6	
1-8	3BJ-07615-0	OIL FILTER オイルフィルタ	1	1	1	
1-9	3RS-01513-0	HANGER ハンガ'	1	1	1	
1-10	910103-5820	BOLT ボルト	1	1	1	
1-11	3RS-01030-0	THERMOSTAT サーモスタット	1	1	1	
1-12	3H6B01031-0	THERMOSTAT CAP サーモスタットキャップ	1	1	1	
1-13	346-01032-0	THERMOSTAT CAP GASKET サーモスタットキャップガ'スケツト	1	1	1	
1-14	3RT-06869-0	BRACKET ブラケツト	1	1	1	
1-15	3RS-02095-0	BOLT 40mm ボルト	2	2	2	
1-16	940203-0600	WASHER ワッシャ	2	2	2	
1-17	3RSB02301-0	EXHAUST COVER (OUTER) エキゾーストカバ' (アウタ)	1	1	1	
1-18	3RS-02305-0	EXHAUST COVER GASKET エキゾーストカバ'ガ'スケツト	1	1	1	
1-19	3NT-02319-0	BOLT 25mm ボルト 25mm	5	5	5	
1-20	940203-0600	WASHER ワッシャ	5	5	5	
1-21	3KY-84398-0	BAND バンド リド'ワイヤ	2	2	2	
1-22	369-84398-1	BAND 202 バンド	1	1	1	
1-23	3RS-01303-0	ENGINE BASEMENT GASKET エンジンベ'ースガ'スケツト	1	1	1	
1-24	3BJ-61017-1	BOLT 8-P1.25 ボルト 8-P1.25	6	6	6	
1-25	3RS-07710-0	OIL STRAINER ASSY オイルストレ'ナアッソ	1	1	1	
1-26	369-84398-1	BAND 202 バンド	2	2	2	
1-27	3RS-07715-0	PIPE L=150 パイプ	1	1	1	
1-28	3RS-67143-0	COWL SUPPORT カウルサホ'ト	2	2	2	
1-29	3RT-67143-0	COWL SUPPORT カウルサホ'ト	1	1	1	

Fig. 1

CYLINDER · CRANK CASE
シリンダ・クランクケース

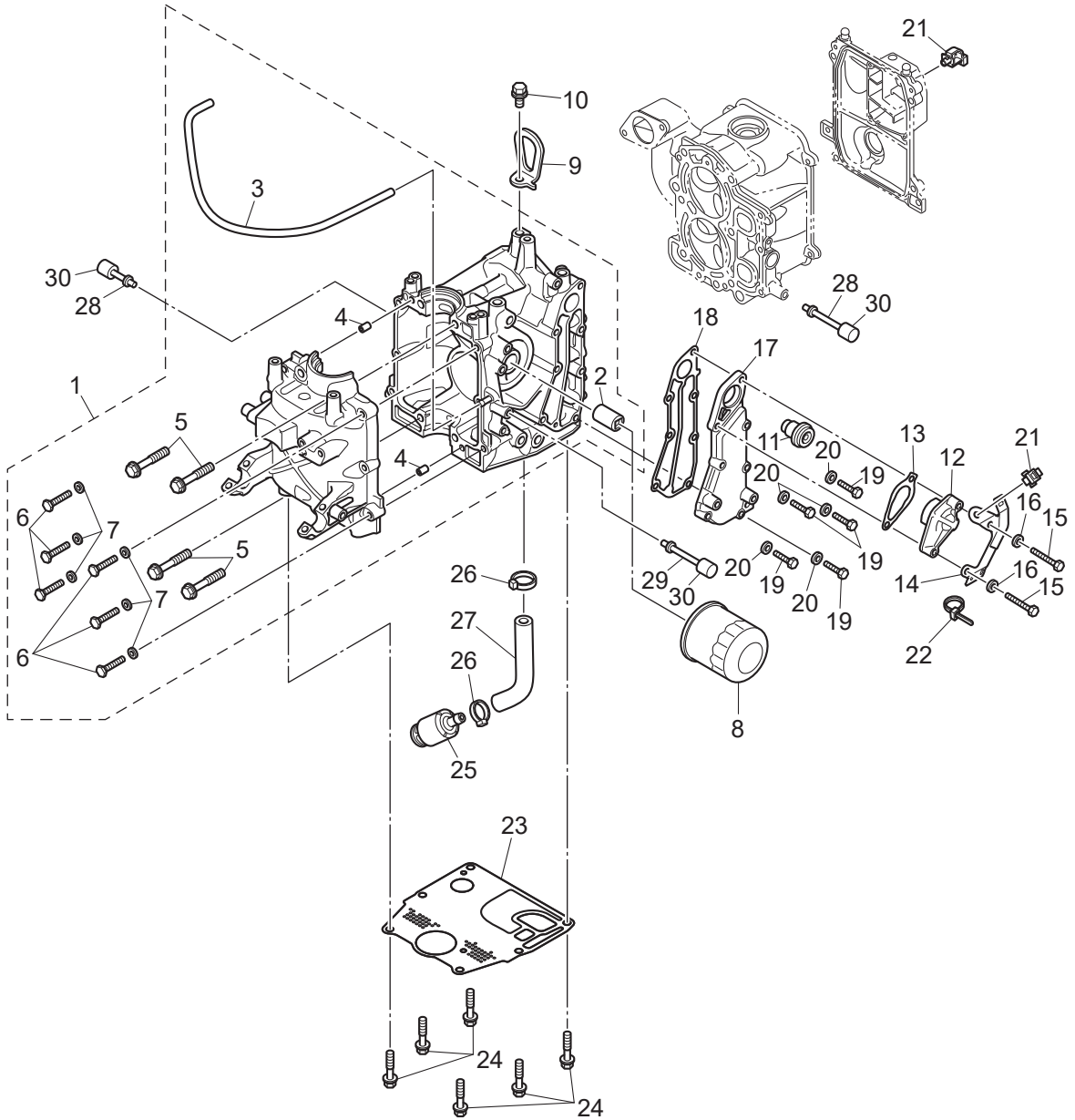


Fig. 2

PISTON · CRANK SHAFT
ピストン・クランクシャフト

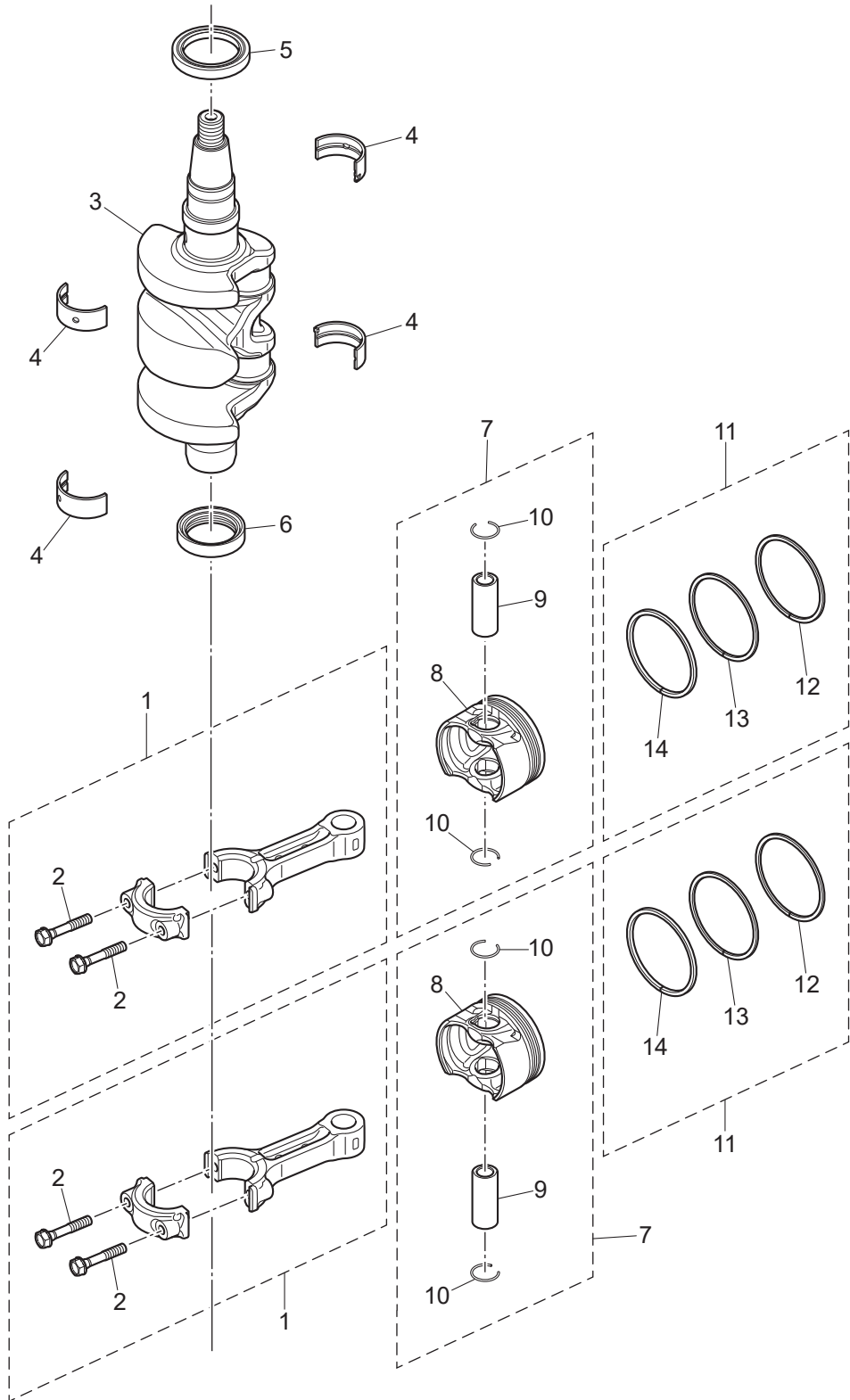
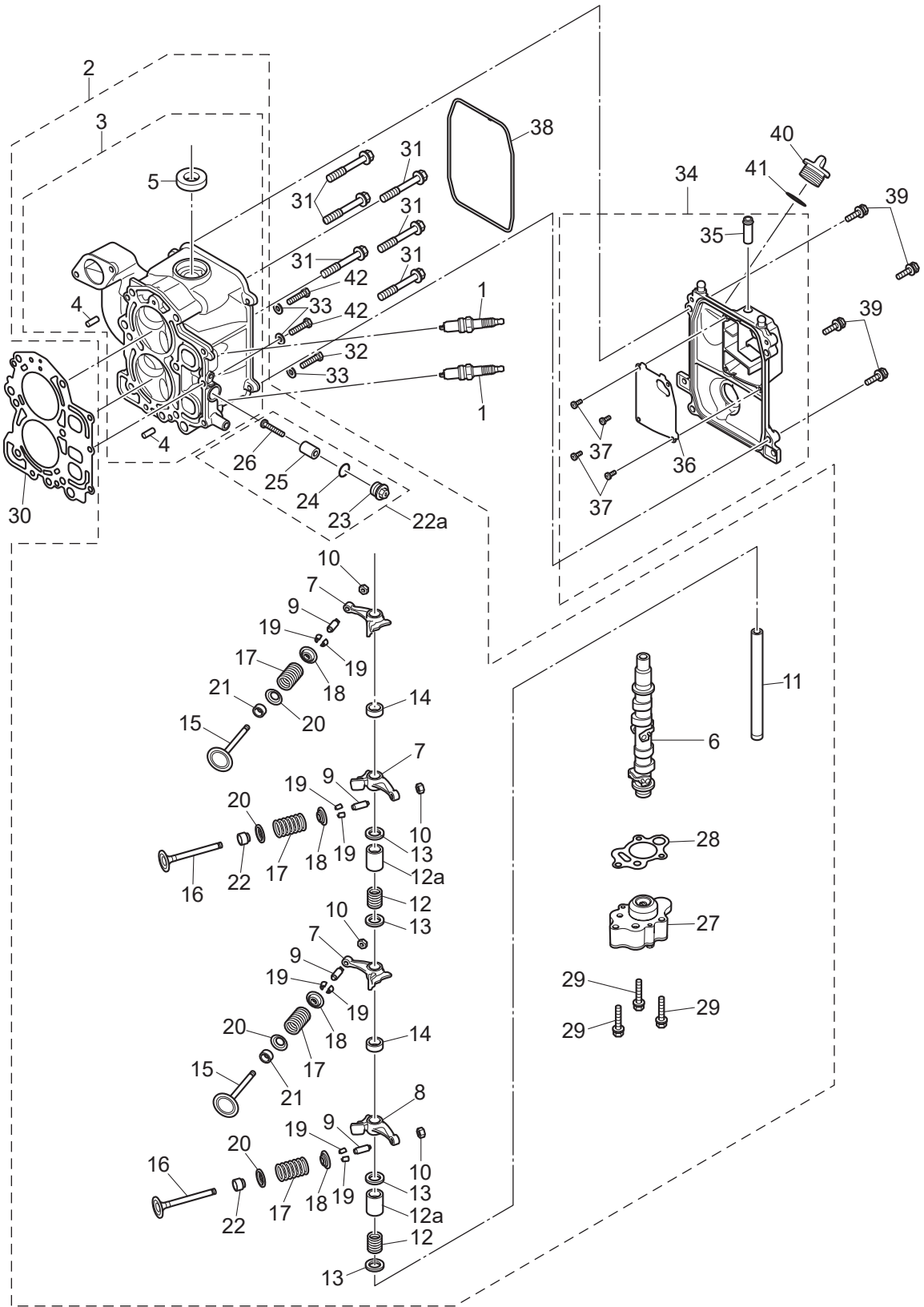


Fig. 3

CYLINDER HEAD · OIL PUMP
シリンダヘッド・オイルポンプ



Ref.No. 見出番号	Parat No. 部品番号	Description 部品名	Q'ty/個数			Remarks 備考
			MFS93E	MFS15E	MFS20E	
3-1	9701-1-1103	SPARK PLUG(DCPR6E) スパークプラグ (DCPR6E)	2	2	2	
3-2	3RTB01000-1	CYLINDER HEAD COMPLETE シリンダヘッドコンプリート	1	1	1	
3-3	3RSB01001-0	* CYLINDER HEAD ASSY * シリンダヘッドアッソ	1	1	1	
3-4	345-01111-0	** DOWEL PIN 6-12 ** ダウエルピン 6-12	2	2	2	
3-5	3H8-07025-0	** OIL SEAL 18-35-8 ** オイルシール 18-35-8	1	1	1	
3-6	3RS-07810-0	* CAMSHAFT ASSY * カムシャフトアッソ	1	1	1	
3-7	3Y2-07935-0	* ROCKER ARM * ロッカーアーム	3	3	3	
3-8	3RS-07935-0	* ROCKER ARM * ロッカーアーム	1	1	1	
3-9	3R0-07238-0	* ADJUSTING SCREW * アジャストスクリュー	4	4	4	
3-10	3H8-07237-0	* ADJUSTING NUT * アジャストナット	4	4	4	
3-11	3RS-07920-0	* ROCKER ARM SHAFT * ロッカーアームシャフト	1	1	1	
3-12	3AA-07225-0	* ROCKER SHAFT SPRING L=25 * ロッカーシャフトスプリング L=25	2	2	2	
3-12a	3RT-07939-0	* COLLAR * カラー	2	2	2	
3-13	3RS-07927-0	* WASHER 13.2-19.5-1 * ワッシャ	4	4	4	
3-14	3RS-07939-0	* COLLAR * カラー	2	2	2	
3-15	3RS-07901-0	* INTAKE VALVE * インテークバルブ	2	2	2	
3-16	3RS-07902-0	* EXHAUST VALVE * エキゾーストバルブ	2	2	2	
3-17	3RS-07903-0	* VALVE SPRING * バルブスプリング	4	4	4	
3-18	3GT-07921-0	* RETAINER * リテーナ	4	4	4	
3-19	3KY-07923-0	* COTTER * コッタ	8	8	8	
3-20	3RS-07905-0	* VALVE SPRING SEAT * バルブスプリングシート	4	4	4	
3-21	3R3-07204-0	* INTAKE VALVE STEM SEAL * インテークバルブステムシール	2	2	2	
3-22	3R3-07206-0	* EXHAUST VALVE STEM SEAL * エキゾーストバルブステムシール	2	2	2	
3-22a	3KM-01142-0	* ANODE PLUG ASSY * アノードプラグアッソ	1	1	1	
3-23	3P0-01143-0	** ANODE PLUG ** アノードプラグ	1	1	1	
3-24	3T5-10046-0	** O-RING 1.9-13 ** Oリング 1.9-13	1	1	1	
3-25	3P0-60218-0	** ANODE ** アノード	1	1	1	
3-26	921503-0530	** SCREW ** スクリュー	1	1	1	
3-27	3RS-07600-1	* OIL PUMP ASSY * オイルポンプアッソ	1	1	1	

Fig. 3

CYLINDER HEAD · OIL PUMP
シリンダヘッド・オイルポンプ

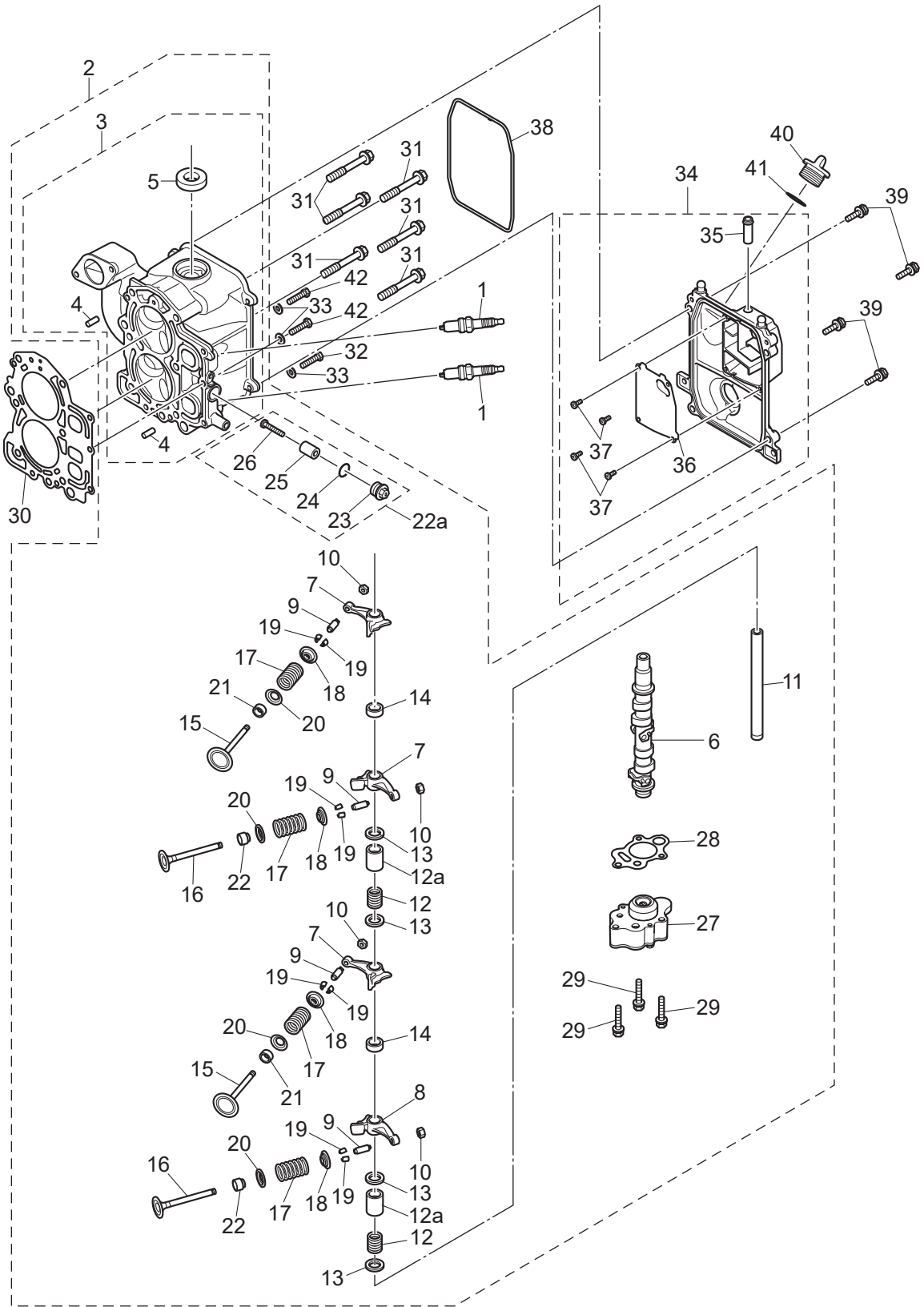


Fig. 4

PULLEY · TIMING BELT
プーリ・タイミングベルト

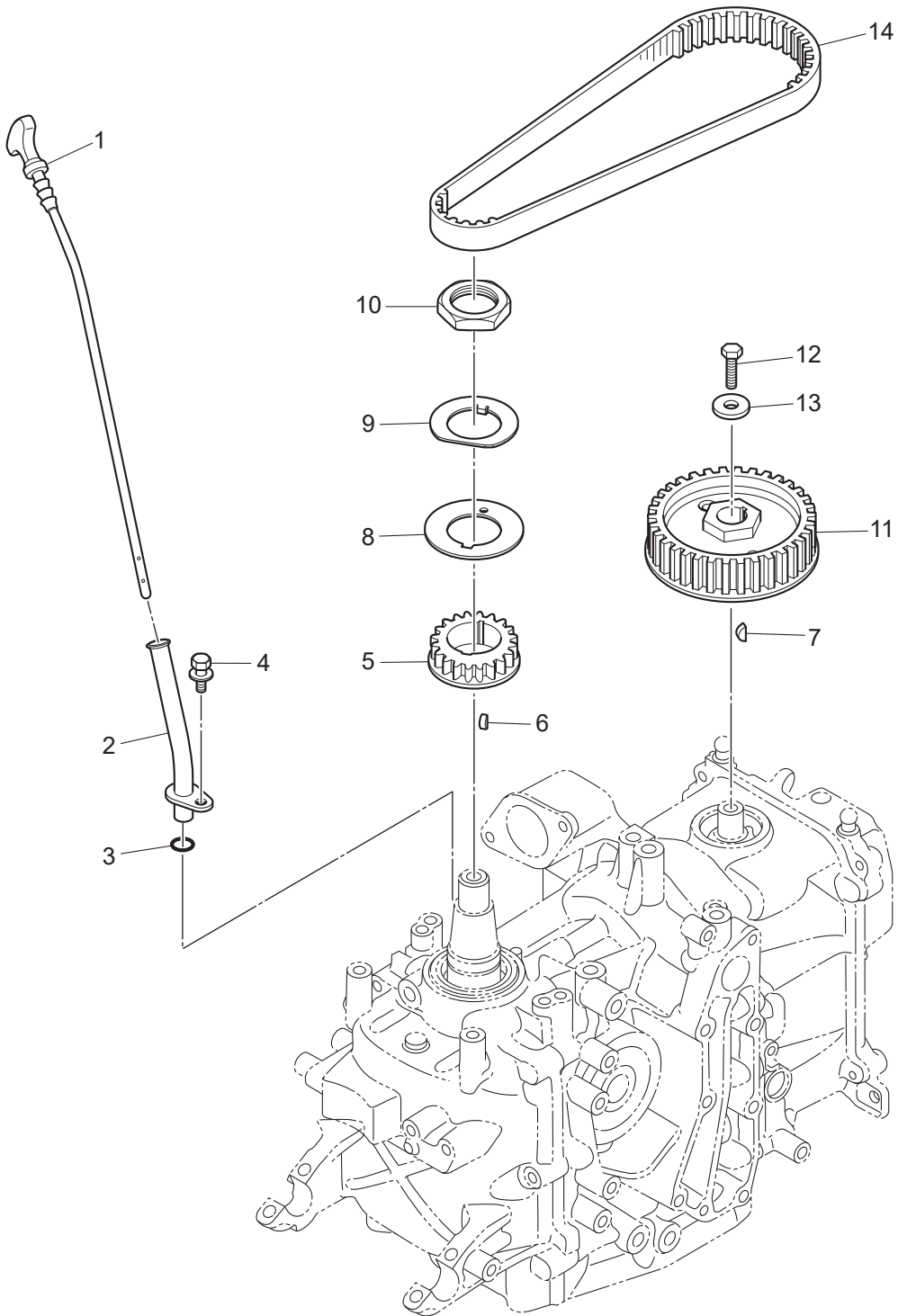
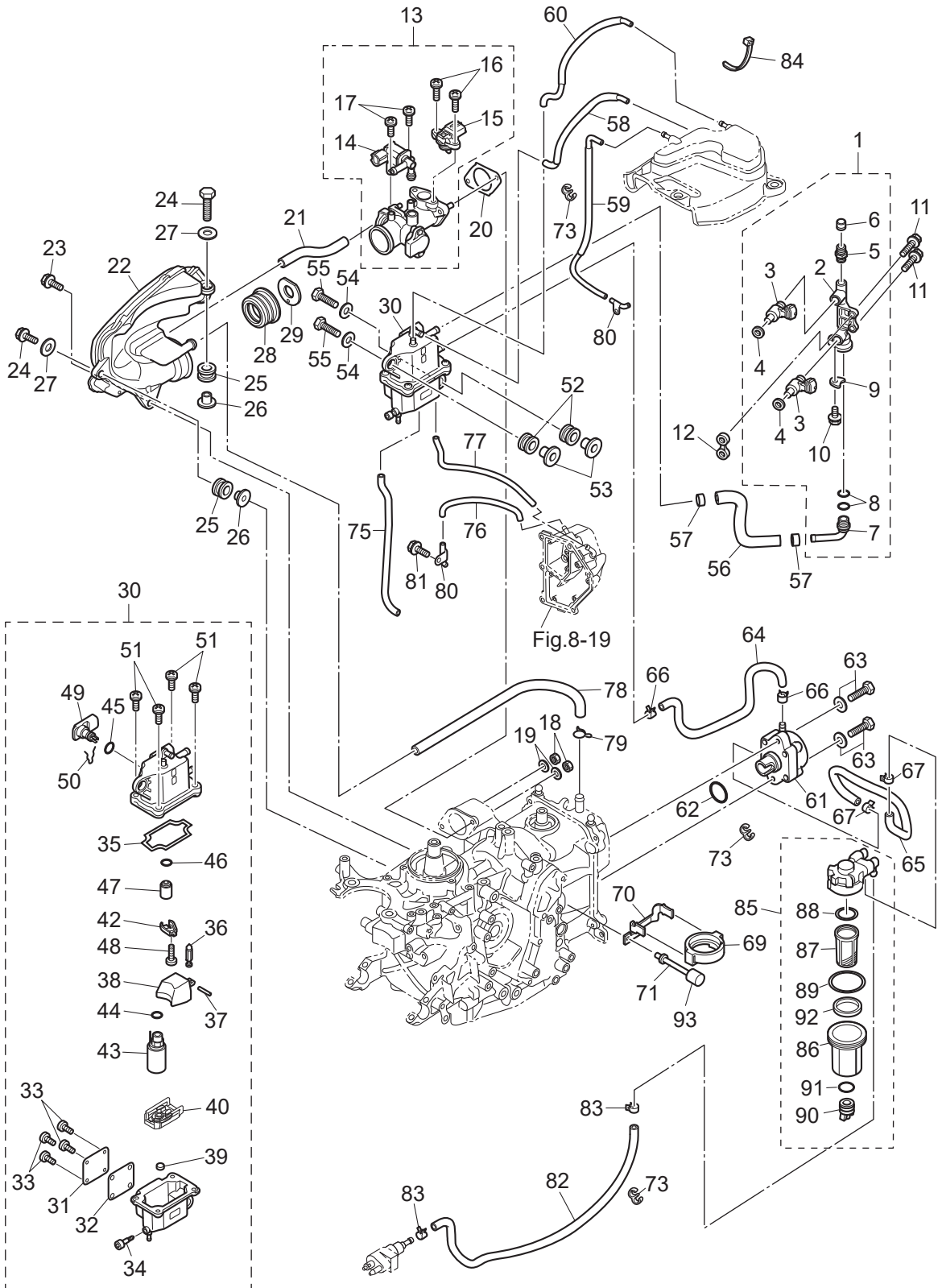


Fig. 5

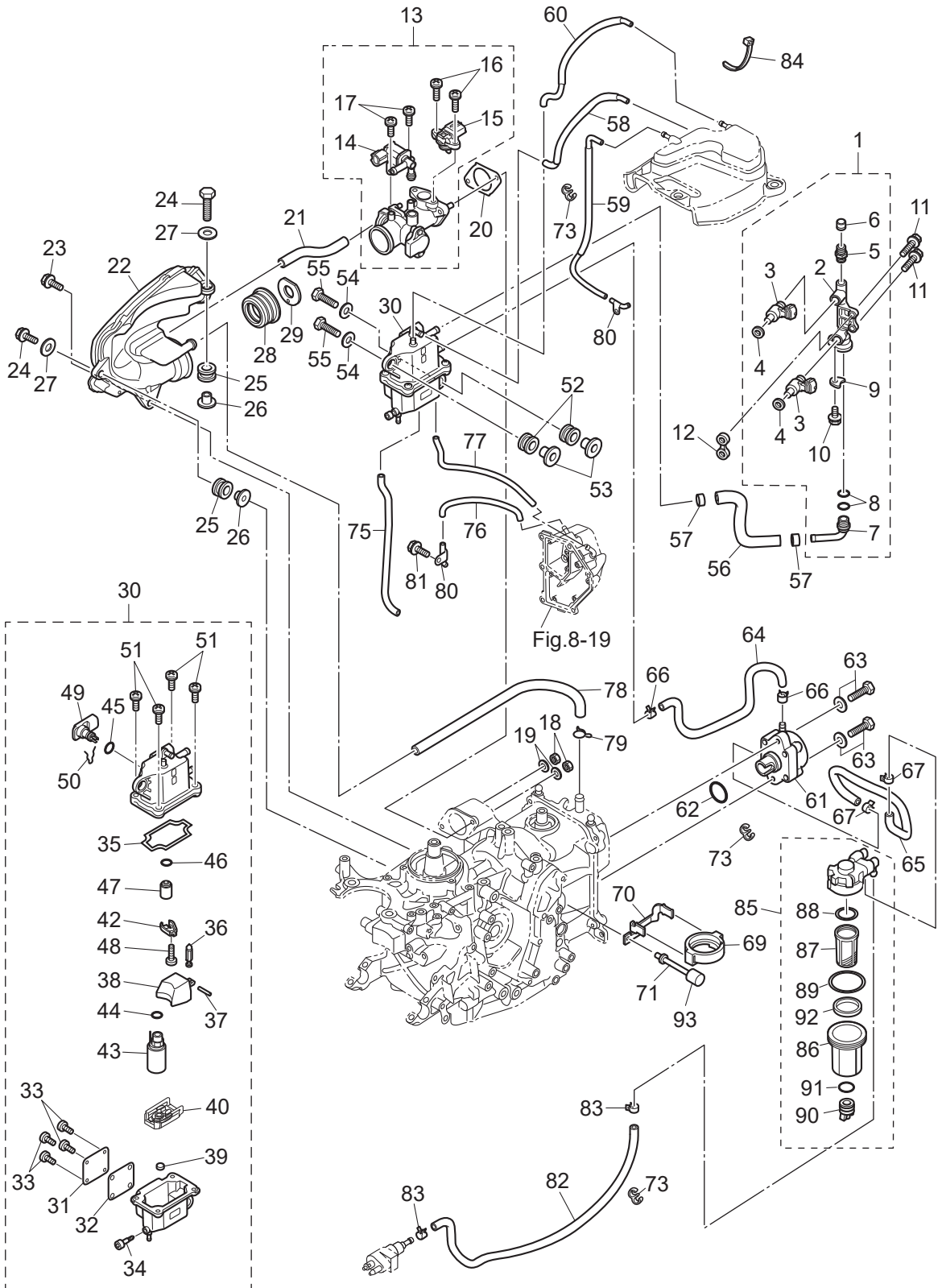
FUEL PUMP
フュエルポンプ



Ref.No. 見出番号	Parat No. 部品番号	Description 部品名	Q'ty/個数			Remarks 備考
			MFS99E	MFS15E	MFS20E	
5-1	3RS-10200-0	FUEL RAIL ASSY フエイルレールアッソ	1	1	1	
5-2	3RS-10201-0	* FUEL RAIL * フエイルレール	1	1	1	
5-3	3RS-10300-0	* FUEL INJECTOR ASSY * フエイルインツェクタアッソ	2	2	2	
5-4	3RS-10323-0	* SEAL RING * シールリング	2	2	2	
5-5	3T5-10098-0	* VALVE ASSY (PRESSURE CHECK) * ハルブアッソ (プレツシャツェツク)	1	1	1	
5-6	3T5-10099-0	* CAP * キャツプ ハルブ	1	1	1	
5-7	3T5-10161-0	* NIPPLE 8-6-13L型 * ニツプル	1	1	1	
5-8	3T5-10162-0	* O-RING 1.9-9.8 * オリツク 1.9-9.8	2	2	2	
5-9	3T5-10169-0	* HOLDING PLATE * ホールデイングプレート	1	1	1	
5-10	910103-5612	* BOLT * ボルト	1	1	1	
5-11	910103-5625	BOLT ボルト	2	2	2	
5-12	3RS-03952-0	INSULATOR インツュレータ	1	1	1	
5-13	3RS-10100-0	THROTTLE BODY ASSY スロツトルボデーアッソ	1	1	1	
5-14	3RS-10211-0	* ISC VALVE * ISCハルブ	1	1	1	
5-15	3RS-10214-0	* MAP SENSOR * MAPセンサ	1	1	1	
5-16	921503-5510	* SCREW * スクリュ	2	2	2	
5-17	921503-5516	* SCREW * スクリュ	2	2	2	
5-18	930103-0600	NUT ナツト	2	2	2	
5-19	940103-0600	WASHER ワツシャ	2	2	2	
5-20	3BJ-02011-0	CARBURETOR GASKET キャブレタカスケツト	1	1	1	
5-21	3RS-10212-0	HOSE ホース	1	1	1	TSC Valve-Intake Silencer
5-22	3RS-02409-0	INTAKE SILENCER ASSY インテークサイレンサアッソ	1	1	1	
5-23	910103-0620	BOLT ボルト	2	2	2	
5-24	910103-0630	BOLT ボルト	2	2	2	
5-25	3KY-06920-0	RUBBER MOUNT ラバマウツト	2	2	2	
5-26	3RS-76079-0	COLLAR カラ	2	2	2	
5-27	3C8-66308-0	WASHER 6-16-1.5 ワツシャ 6-16-1.5	2	2	2	
5-28	1	3RT-02418-0	GASKET カスケツト	1		9.9 NORWAY
5-28	2	3RS-02418-0	GASKET カスケツト		1	

Fig. 5

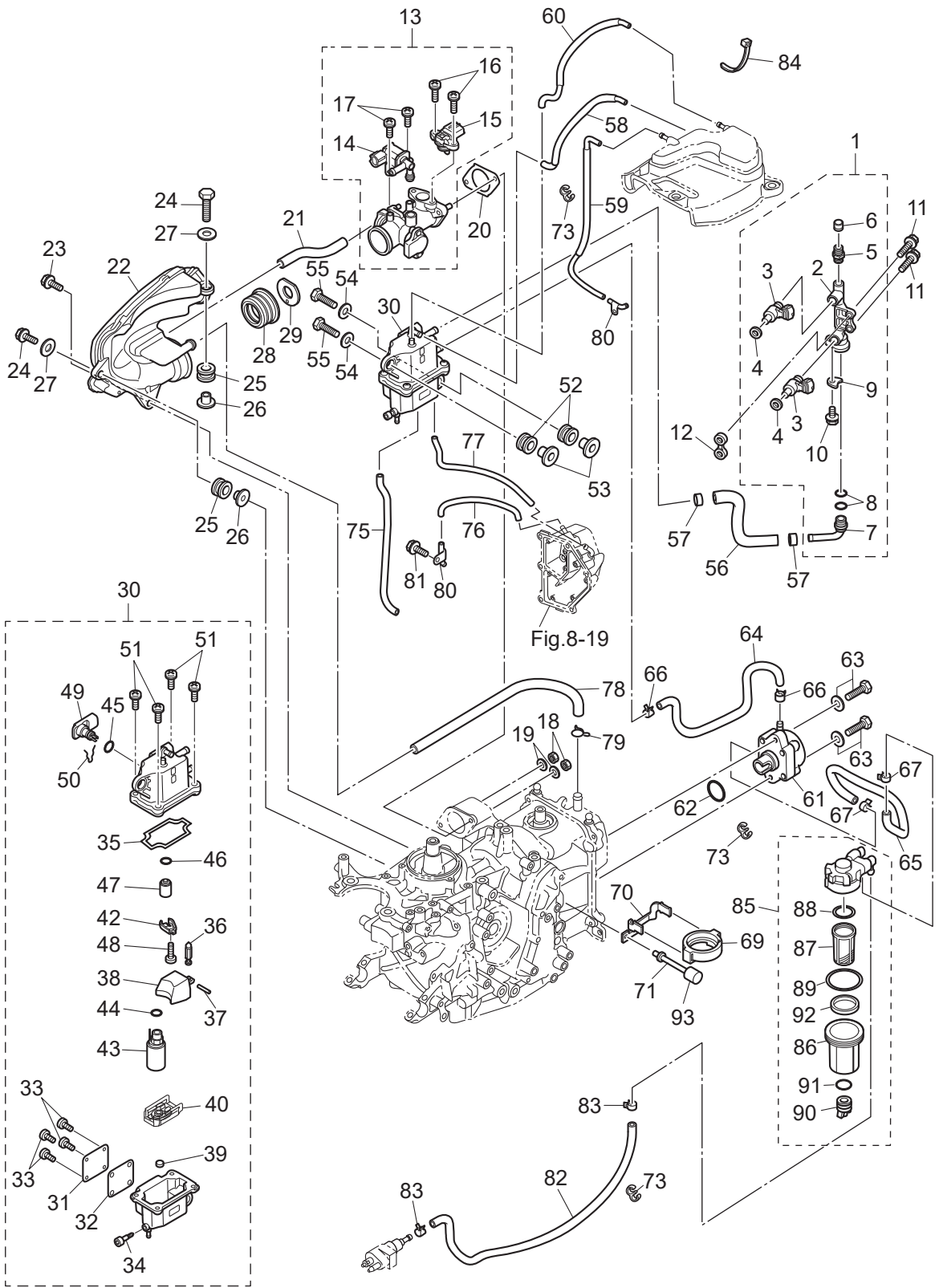
FUEL PUMP
フュエルポンプ



Ref.No. 見出番号	Parat No. 部品番号	Description 部 品 名	Q' ty/個数			Remarks 備 考	
			MFS99E	MFS15E	MFS20E		
5-28	3	3RU-02418-0	GASKET ガスケット	1			
5-29	1	3RT-03536-0	RESTRICTOR リストリクタ		1	9.9 NORWAY	
5-29	2	3RU-03536-0	RESTRICTOR リストリクタ	1			
5-30		3RS-10150-0	VAPOR SEPARATOR ASSY へーパセパレータアッソ	1	1	1	
5-31		3RS-10179-0	* COVER * カバー	1	1	1	
5-32		3RS-10180-0	* SEAL * シール	1	1	1	
5-33		921503-0408	* SCREW * スクリュー	4	4	4	
5-34		3RS-03292-0	* DRAIN SCREW * ドレンスクリュー	1	1	1	
5-35		3RS-04116-0	* GASKET * ガスケット	1	1	1	
5-36		3RS-03239-0	* FLOAT VALVE ASSY * フロートバルブアッソ	1	1	1	
5-37		3RS-03232-0	* FLOAT ARM PIN * フロートアームピン	1	1	1	
5-38		3RS-03230-0	* FLOAT * フロート	1	1	1	
5-39		3RS-04314-0	* GROMMET * グロメット	1	1	1	
5-40		3RS-04322-0	* FILTER (INLET) * フィルタ(インレット)	1	1	1	
5-42		3RS-10157-0	* HOLDER * ホルダー	1	1	1	Regulator
5-43		3RS-04302-0	* FUEL FEED PUMP * フュエルフィードポンプ	1	1	1	
5-44		3RS-03116-0	* O-RING * オリング	1	1	1	FFP Out Side
5-45		3RT-03116-0	* O-RING * オリング	1	1	1	Connector
5-46		3RS-10095-0	* O-RING * オリング	1	1	1	Regulator
5-47		3RS-10154-0	* FUEL REGULATOR * フュエルレギュレータ	1	1	1	
5-48		921503-0408	* SCREW * スクリュー	1	1	1	
5-49		3RS-10172-0	* VST CONNECTOR * VSTコネクタ	1	1	1	
5-50		3RS-03244-0	* CLIP * クリップ	1	1	1	
5-51		921503-0516	* SCREW * スクリュー	4	4	4	
5-52		3KY-06920-0	RUBBER MOUNT ラバーマウント	2	2	2	
5-53		3RS-76079-0	COLLAR カラー	2	2	2	
5-54		3C8-66308-0	WASHER 6-16-1.5 ワッシャ 6-16-1.5	2	2	2	
5-55		910103-0625	BOLT ボルト	2	2	2	
5-56		3RS-02168-0	FUEL HOSE W/PROTECTOR フュエルホース W/プロテクタ	1	1	1	VST-Fuel Rail

Fig. 5

FUEL PUMP
フュエルポンプ



Ref.No. 見出番号	Parat No. 部品番号	Description 部品名	Q'ty/個数			Remarks 備考
			MFS99E	MFS15E	MFS20E	
5-57	3AC-10087-0	CLAMP φ16.8 クランプ φ16.8	2	2	2	OETIKER
5-58	3RS-10185-0	VENT HOSE W/PROTECTOR ベントホース W/プロテクタ	1	1	1	VST-Catch Tank
5-59	3RT-10185-0	VENT HOSE W/PROTECTOR ベントホース W/プロテクタ	1	1	1	Catch Tank-Vent
5-60	3RU-10185-0	VENT HOSE W/PROTECTOR ベントホース W/プロテクタ	1	1	1	Catch Tank-Exposure
5-61	3H8-04000-1	FUEL PUMP ASSY フエルトンブアッソ	1	1	1	
5-62	3H8-62415-0	O-RING 3.5-25.7 オリンク 3.5-25.7	1	1	1	
5-63	910103-5625	BOLT ボルト	2	2	2	
5-64	1 3RS-04080-0	FUEL HOSE W/PROTECTOR フエルトホース W/プロテクタ	1	1	1	Fuel Pump-VST
5-64	2 3RS-04077-0	FUEL HOSE W/PROTECTOR フエルトホース W/プロテクタ	1	1	1	Fuel Pump-VST for US
5-65	1 3RT-04080-0	FUEL HOSE W/PROTECTOR フエルトホース W/プロテクタ	1	1	1	Fuel Filter-Fuel Pump
5-65	2 3RS-02166-0	FUEL HOSE W/PROTECTOR フエルトホース W/プロテクタ	1	1	1	Fuel Filter-Fuel Pump for US
5-66	3GT-35143-0	CLIP φ9.4 クリップ	2	2	2	Fuel Pump-VST
5-67	3GT-35143-0	CLIP φ9.4 クリップ	2	2	2	Fuel Filter-Fuel Pum
5-69	3RS-02232-0	FUEL FILTER HOLDER フエルトフィルタホルダ	1	1	1	
5-70	3RS-02239-0	PLATE プレート	1	1	1	
5-71	3RU-67143-0	COWL SUPPORT カウルサホート	1	1	1	
5-73	3T1-06915-0	CLAMP φ10 クランプ φ10	3	3	3	
5-75	3RT-65212-0	WATER HOSE ウォーターホース	1	1	1	Drive Shaft Housing-Fuel Cooler
5-76	3RS-65210-0	COOLING HOSE クーリングホース	1	1	1	Idle Port Cover-Nipple
5-77	3RT-65210-0	COOLING HOSE クーリングホース	1	1	1	Idle Port Cover-Fuel Cooler
5-78	3RS-07734-0	BREATHER HOSE W/PROTECTOR ブリーザホース W/プロテクタ	1	1	1	Head Cover-Intake Silencer
5-79	3C7-02215-0	CLIP φ12 クリップ φ12	1	1	1	Head Side
5-80	3RS-01138-0	NIPPLE ニップル	2	2	2	Drive Shaft Housing
5-81	9101E3-5612	BOLT ボルト	1	1	1	
5-82	1 3RU-04080-0	FUEL HOSE W/PROTECTOR フエルトホース W/プロテクタ	1	1	1	Fuel Connector - Fuel Filter
5-82	2 3JK-02160-0	FUEL HOSE W/PROTECTOR 455-25 フエルトホース W/プロテクタ 455-25	1	1	1	Fuel Connector - Fuel Filter for US
5-83	3GT-35143-0	CLIP φ9.4 クリップ	2	2	2	
5-84	369-84398-1	BAND 202 バンド	1	1	1	
5-85	3RS-02230-0	FUEL FILTER ASSY フエルトフィルタアッソ	1	1	1	

Fig. 5

FUEL PUMP
フュエルポンプ

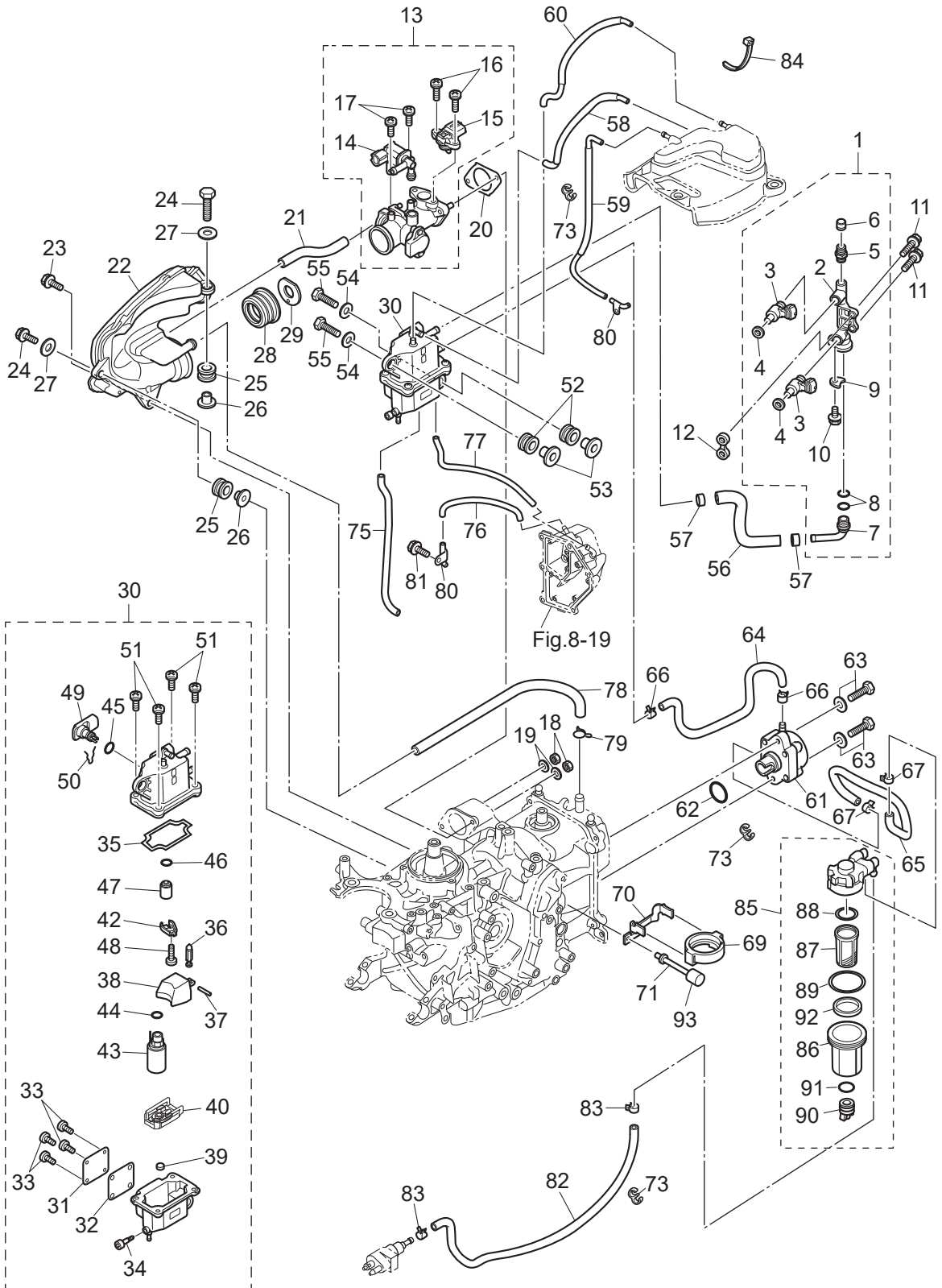
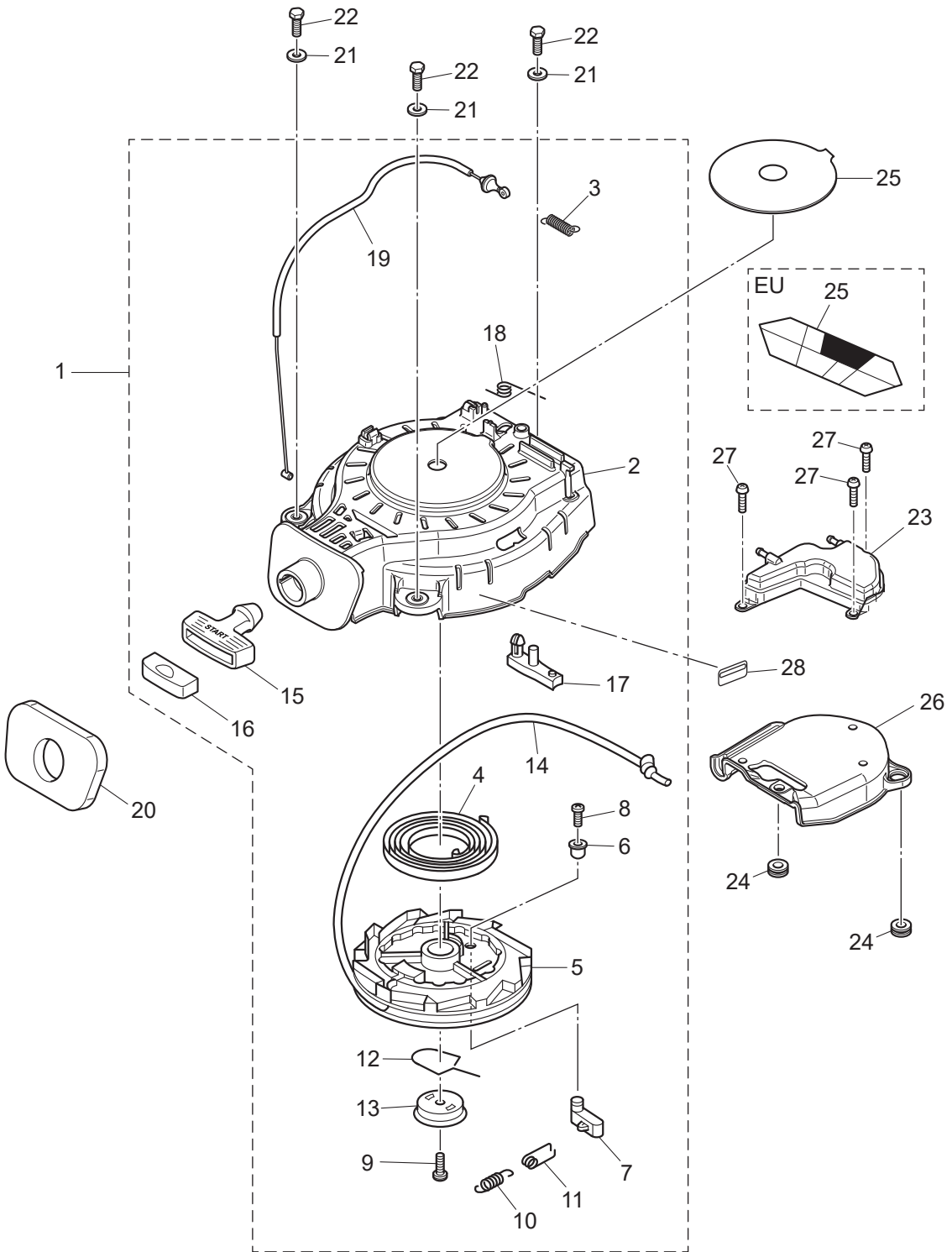


Fig. 6

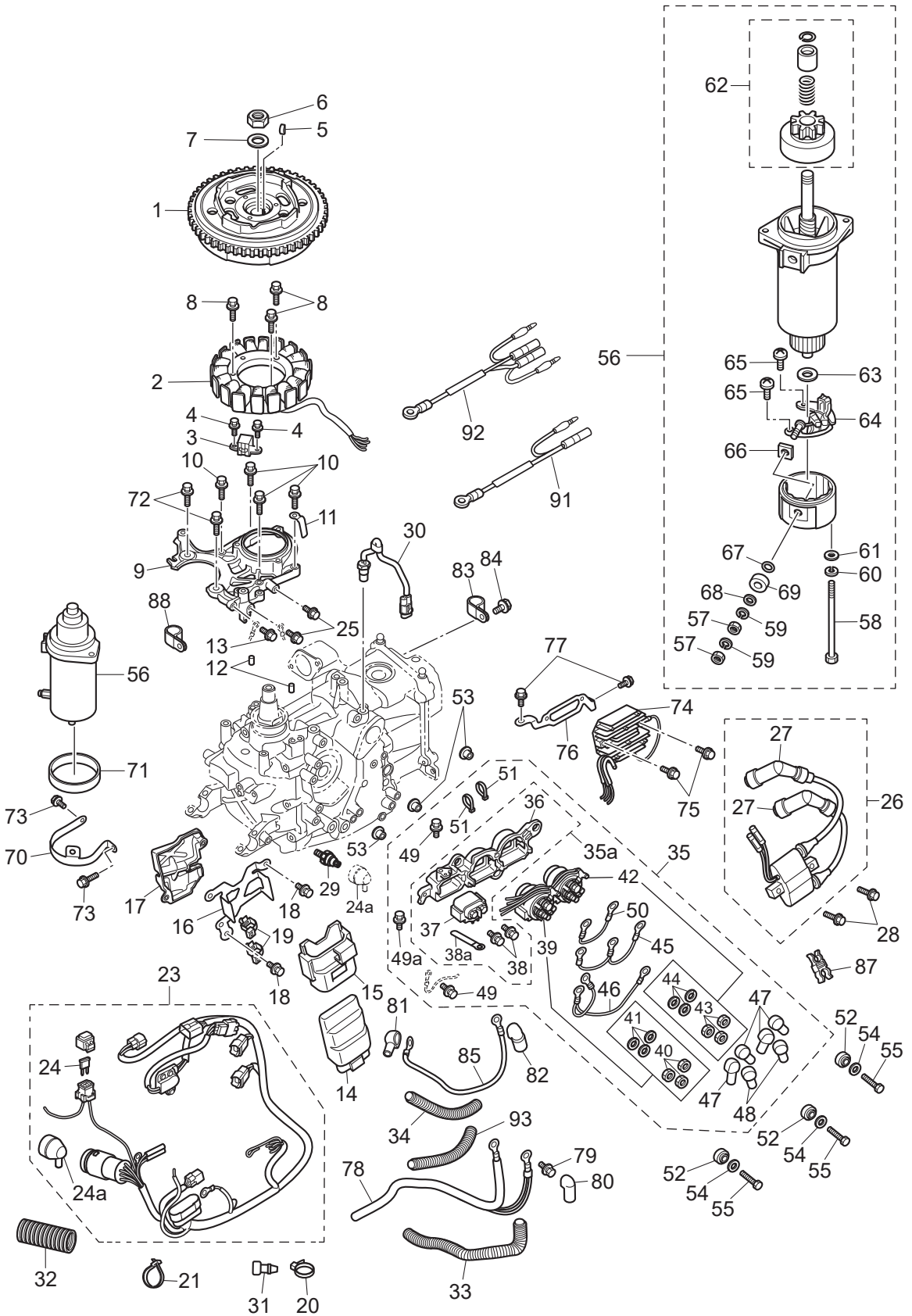
RECOIL STARTER
リコイルスタータ



Ref.No. 見出番号	Parat No. 部品番号	Description 部品名	Q'ty/個数			Remarks 備考
			MFS99E	MFS15E	MFS20E	
6-1	3RS-05090-1	RECOIL STARTER ASSY リコイルスタータアッソ	1	1	1	
6-2	3RS-05105-1	* STARTER CASE * スタータケース	1	1	1	
6-3	3AC-05258-0	* STARTER LOCK CAM SPRING * スタータロックカムスプリング	1	1	1	
6-4	3H8-05004-0	* STARTER SPRING * スタータスプリング	1	1	1	
6-5	3BJ-05104-0	* REEL * リール	1	1	1	
6-6	3BJ-05135-0	* BUSHING * ブッシング	1	1	1	
6-7	3BJ-05003-0	* RATCHET * ラチェット	1	1	1	
6-8	3BJ-05913-0	* TAPPING SCREW * タッピングスクリュ	1	1	1	
6-9	3RS-05913-0	* TAPPING SCREW * タッピングスクリュ	1	1	1	
6-10	3RS-05012-0	* RETURN SPRING * リターンスプリング	1	1	1	
6-11	3H8-05123-1	* RETURN SPRING * リターンスプリング	1	1	1	
6-12	3RS-05007-0	* FRICTION SPRING * フリクションスプリング	1	1	1	
6-13	3R3-05006-0	* FRICTION PLATE * フリクションプレート	1	1	1	
6-14	3R3-05013-0	* STARTER ROPE ϕ 5-1800 * スタータロープ ϕ 5-1800	1	1	1	
6-15	3RS-05019-0	* STARTER HANDLE * スタータハンドル	1	1	1	
6-16	3AB-05131-0	* ROPE ANCHOR * ロープアンカ	1	1	1	
6-17	3R3-05252-0	* STARTER LOCK * スタータロック	1	1	1	
6-18	3R3-05216-0	* STARTER LOCK SPRING * スタータロックスプリング	1	1	1	
6-19	3RS-05207-0	* STARTER LOCK WIRE * スタータロックワイヤ	1	1	1	
6-20	3RS-67503-0	STARTER SEAL スタータシール	1	1	1	
6-21	3C8-66308-0	WASHER 6-16-1.5 ワッシャ 6-16-1.5	3	3	3	
6-22	3AL-60108-0	PRE-COATED BOLT 6-20 プレートボルト 6-20	3	3	3	
6-23	3RS-10320-1	AIR VENT ASSY エアベントアッソ	1	1	1	
6-24	172-36008-0	GROMMET 13-2 グロメット 13-2	2	2	2	
6-25	1 3PA-72181-1	CAUTION DECAL (B) コーションデカール(B)		1	1	for EU
6-25	2 3NV-72181-1	CAUTION DECAL (B) コーションデカール(B)	1	1	1	
6-26	3RS-06308-1	BELT COVER ベルトカバー	1	1	1	
6-27	3SY-05913-0	TAPPING SCREW タッピングスクリュ	3	3	3	
6-28	3UR-72187-1	CAUTION DECAL (SIGP) コーションデカール	1	1	1	for US

Fig. 7

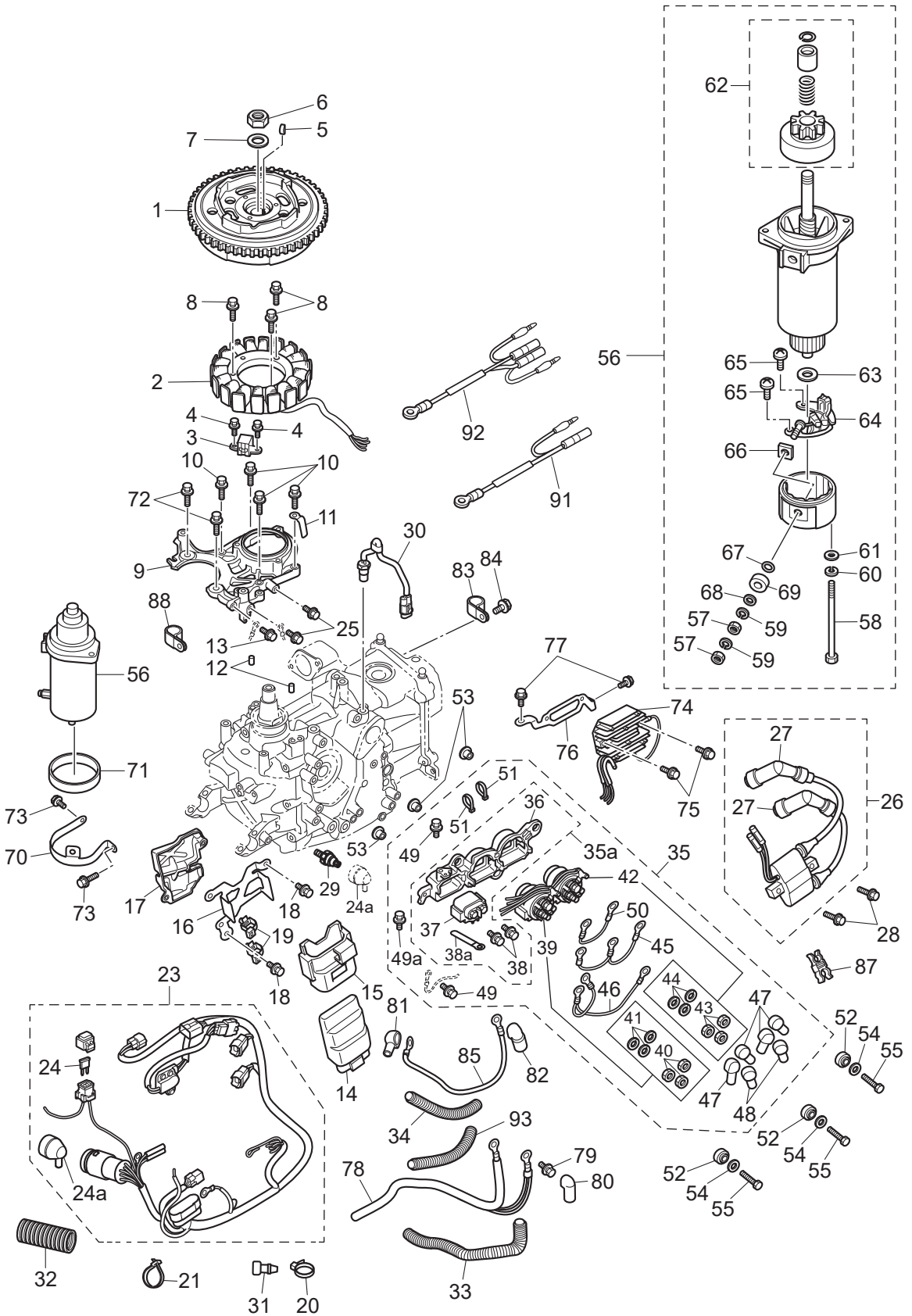
MAGNETO · ELECTRIC PARTS
マグネト・エレクトリックパーツ



Ref.No. 見出番号	Parat No. 部品番号	Description 部品名	Q' ty/個数			Remarks 備考	
			MFS99E	MFS15E	MFS20E		
7-1	1	3RS-06001-0	FLYWHEEL フライホイール	1	1	1	for M Type
7-1	2	3RT-06191-0	FLYWHEEL W/RING GEAR フライホイール W/リングギヤ	1	1	1	for EF/EP Type
7-2	1	3RS-06023-0	ALTERNATOR ASSY オルタネータアッソ	1	1	1	for M Type
7-2	2	3RT-06023-0	ALTERNATOR ASSY オルタネータアッソ	1	1	1	for EF/EP Type
7-3		3RS-06071-0	PULSAR COIL ハルサコイル	1	1	1	
7-4		910103-5512	BOLT ボルト	2	2	2	Pulsar Coil
7-5		3T5-10131-0	KEY t=4 キー 13.4-5-4	1	1	1	
7-6		931121-1600	NUT ナット	1	1	1	
7-7		3H8-00133-0	WASHER 16-27-3.2 ワッシャ 16-27-3.2	1	1	1	
7-8		910103-5625	BOLT ボルト	3	3	3	Alternator
7-9		3RS-06008-0	COIL BRACKET コイルブラケット	1	1	1	
7-10		910103-5625	BOLT ボルト	4	4	4	Coil Bracket
7-11		3PR-06972-0	CLAMP 6.5-47.5P クランプ 6.5-47.5P	1	1	1	
7-12		345-01111-0	DOWEL PIN 6-12 ダウエルピン 6-12	2	2	2	
7-13		910103-5612	BOLT ボルト	1	1	1	
7-14	1	3RU-06401-1	ECU ASSY(9.9) ECU アッソ(9.9)	1			
7-14	2	3RT-06401-1	ECU ASSY (15) ECU アッソ (15)		1		
7-14	3	3RS-06401-1	ECU ASSY (20) ECU アッソ (20)			1	
7-15		3RS-06410-1	ECU HOLDER ECUホルダ	1	1	1	
7-16		3RS-06322-0	PLATE プレート	1	1	1	
7-17		3RT-06322-0	PLATE プレート	1	1	1	
7-18		910103-5616	BOLT ボルト	2	2	2	
7-19		3BJ-84398-0	BAND 135 バンド リードワイヤ 135	2	2	2	
7-20		369-84398-1	BAND 202 バンド	1	1	1	
7-21		369-84398-1	BAND 202 バンド	1	1	1	
7-23	1	3RS-76110-1	CORD ASSY コードアッソ	1	1	1	for MF Type
7-23	2	3RT-76110-0	CORD ASSY コードアッソ	1	1	1	for EF/EFT Type
7-23	3	3RU-76110-0	CORD ASSY コードアッソ	1	1	1	for EP/EPT Type
7-24		3T5-76247-0	* FUSE 20A * ヒューズ 20A	1	1	1	for EF/EP Type

Fig. 7

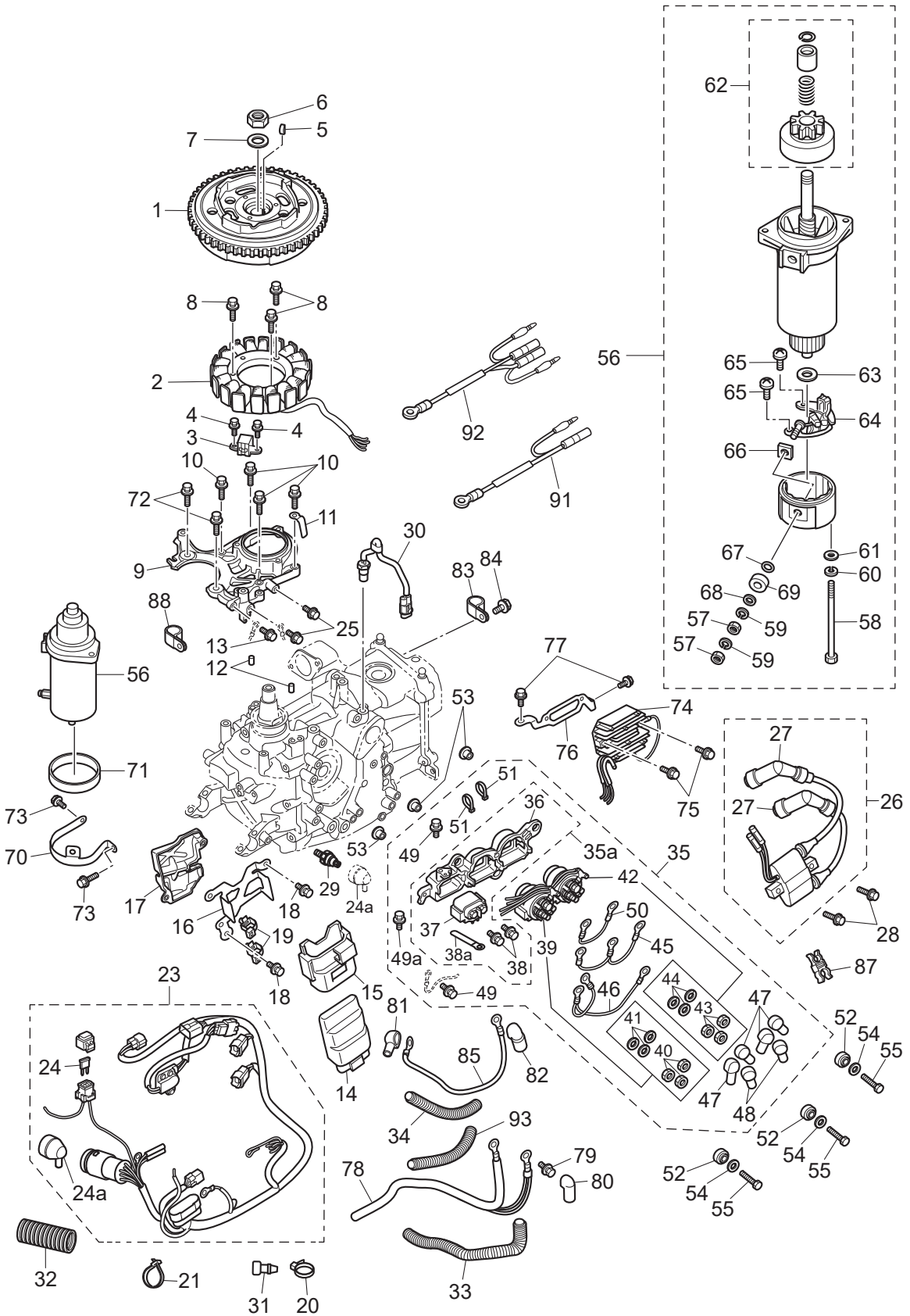
MAGNETO · ELECTRIC PARTS
マグネト・エレクトリックパーツ



Ref.No. 見出番号	Parat No. 部品番号	Description 部 品 名	Q'ty/個数			Remarks 備 考
			MFS99E	MFS15E	MFS20E	
7-24a	3KY-07612-0	* GROMMET * グロメットオイルプレッサスイッチ	1	1	1	
7-25	910103-5612	BOLT ボルト	2	2	2	
7-26	3RS-06040-0	IGNITION COIL W/R-CAP イグニッションコイル W/R-キャップ	1	1	1	
7-27	3AC-06999-0	* PLUG CAP W/RESISTANCE * プラグキャップ W/レジスタンス	2	2	2	
7-28	910103-5625	BOLT ボルト	2	2	2	
7-29	3H6-07611-1	OIL PRESSURE SWITCH オイルプレッサスイッチ	1	1	1	
7-30	3KY-72510-0	ENGINE TEMP SENSOR エンジンテンペセンサ	1	1	1	
7-31	3A3-76037-0	CABLE TERMINAL PLUG ケーブルターミナル プラグ	2	2	2	
7-32	3V1-06133-0	PROTECTOR φ24-70 プロテクタ φ24-70	1	1	1	
7-33	3BJ-06133-0	PROTECTOR φ10.7-320 プロテクタ φ10.7-320	1	1	1	
7-34	3SY-06133-0	PROTECTOR φ10.7-210 プロテクタ	1	1	1	
7-35	3RT-06899-0	ELECTRIC BRACKET ASSY エレクトリックブラケットアッセン	1	1	1	for EFT/EPT Type
7-35a	3RS-06899-0	* ELECTRIC BRACKET ASSY * エレクトリックブラケットアッセン	1	1	1	for EF/EP Type
7-36	3RS-06901-0	** BRACKET ** ブラケット	1	1	1	
7-37	3H8-76040-0	** STARTER SOLENOID ** スタータソレノイド	1	1	1	
7-38	910103-5610	** BOLT ** ボルト	2	2	2	
7-38a	398-06972-1	** CLAMP 6.5-67P ** クランプ	1	1	1	
7-39	3C8-72580-0	* PTT SOLENOID SWITCH (A) * PTTソレノイドスイッチ (A)	1	1	1	
7-40	930103-0600	** NUT ** ナット	3	3	3	
7-41	941303-0600	** SPRING WASHER ** スプリングワッシャ	3	3	3	
7-42	3C8-72581-0	* PTT SOLENOID SWITCH (B) * PTTソレノイドスイッチ (B)	1	1	1	
7-43	930103-0600	** NUT ** ナット	3	3	3	
7-44	941303-0600	** SPRING WASHER ** スプリングワッシャ	3	3	3	
7-45	3RS-72582-0	* SOLENOID SWITCH CORD (A) * ソレノイドスイッチコード (A)	1	1	1	Red
7-46	3RS-72583-0	* SOLENOID SWITCH CORD (B) * ソレノイドスイッチコード (B)	1	1	1	
7-47	3Y1-76145-0	* TERMINAL CAP 8-13-28 * ターミナルキャップ	4	4	4	Red
7-48	3A3-76145-0	* TERMINAL CAP 8-13-28 * ターミナルキャップ スタータ	2	2	2	Black
7-49	910103-5612	* BOLT * ボルト	2	2	2	
7-49a	910103-5612	* BOLT * ボルト	1	1	1	

Fig. 7

MAGNETO · ELECTRIC PARTS
マグネット・エレクトリックパーツ



Ref.No. 見出番号	Parat No. 部品番号	Description 部 品 名	Q' ty/個数			Remarks 備 考
			MFS99E	MFS15E	MFS20E	
7-50	3B7-76142-1	* GROUND CABLE L=120 * グラウンドケーブル (AV2) L=120	1	1	1	
7-51	3T5-84398-0	* BAND 104 * ハンド	2	2	2	
7-52	3KY-06920-0	RUBBER MOUNT ラバーマウント	3	3	3	
7-53	3RS-76079-0	COLLAR カラー	3	3	3	
7-54	3C8-66308-0	WASHER 6-16-1.5 ワッシャ 6-16-1.5	3	3	3	
7-55	910103-0625	BOLT ボルト	3	3	3	
7-56	3GF-76010-1	STARTER MOTOR ASSY スターモータアッソ	1	1	1	
7-57	930203-0600	* NUT * ナット	2	2	2	
7-58	3GF-75019-0	* BOLT * ボルト	2	2	2	
7-59	941303-0600	* SPRING WASHER * スプリングワッシャ	2	2	2	
7-60	941321-0500	* SPRING WASHER * スプリングワッシャ	2	2	2	
7-61	940221-0500	* WASHER * ワッシャ	2	2	2	
7-62	3GF-76015-1	* PINION ASSY * ピニオンアッソ	1	1	1	
7-63	3GF-75015-0	* WASHER * ワッシャ	1	1	1	
7-64	3GF-75014-0	* BRUSH HOLDER ASSY * ブラシホルダアッソ	1	1	1	
7-65	921521-6408	* SCREW * スクリュ	2	2	2	
7-66	3GF-75017-0	* BUSHING 2 * ブッシング 2	1	1	1	
7-67	3GF-75018-0	* O-RING * Oリング	1	1	1	
7-68	940103-0600	* WASHER * ワッシャ	2	2	2	
7-69	3GF-75016-0	* BUSHING 1 * ブッシング 1	1	1	1	
7-70	3RS-76009-0	STARTER MOTOR BAND スターモータバンド	1	1	1	
7-71	3C8-76007-0	DAMPER ダンパ スターモータ	1	1	1	
7-72	910103-5825	BOLT ボルト	2	2	2	
7-73	910103-5612	BOLT ボルト	2	2	2	
7-74	3RS-76060-0	RECTIFIER COMPLETE レクチファイヤコンプリート	1	1	1	
7-75	910103-5620	BOLT ボルト	2	2	2	
7-76	3RT-76163-0	RECTIFIER BRACKET レクチファイヤブラケット	1	1	1	
7-77	910103-5612	BOLT ボルト	2	2	2	
7-78	3BH-76120-0	BATTERY CABLE バッテリーケーブル	1	1	1	

Fig. 7

MAGNETO · ELECTRIC PARTS
マグネット・エレクトリックパーツ

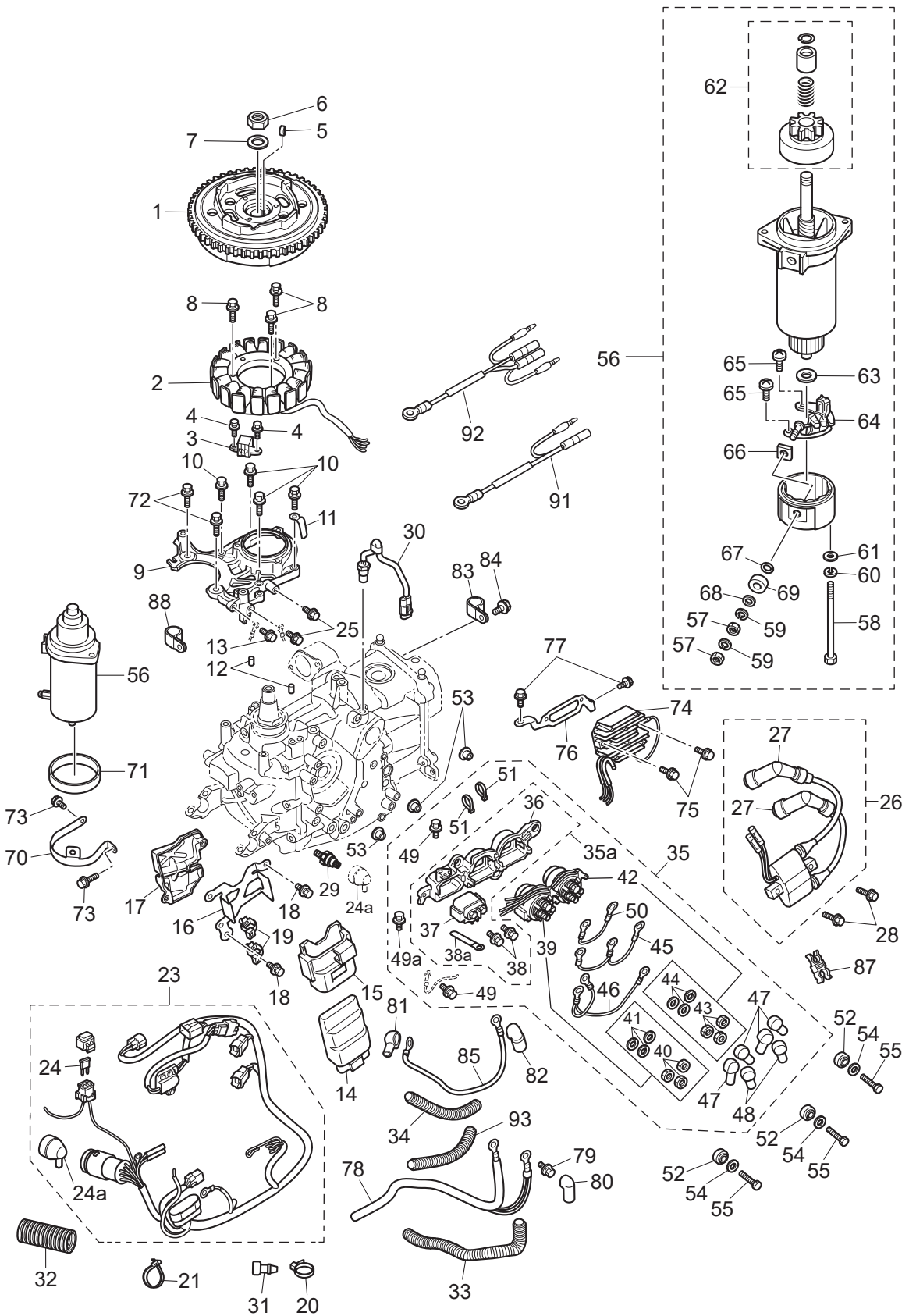
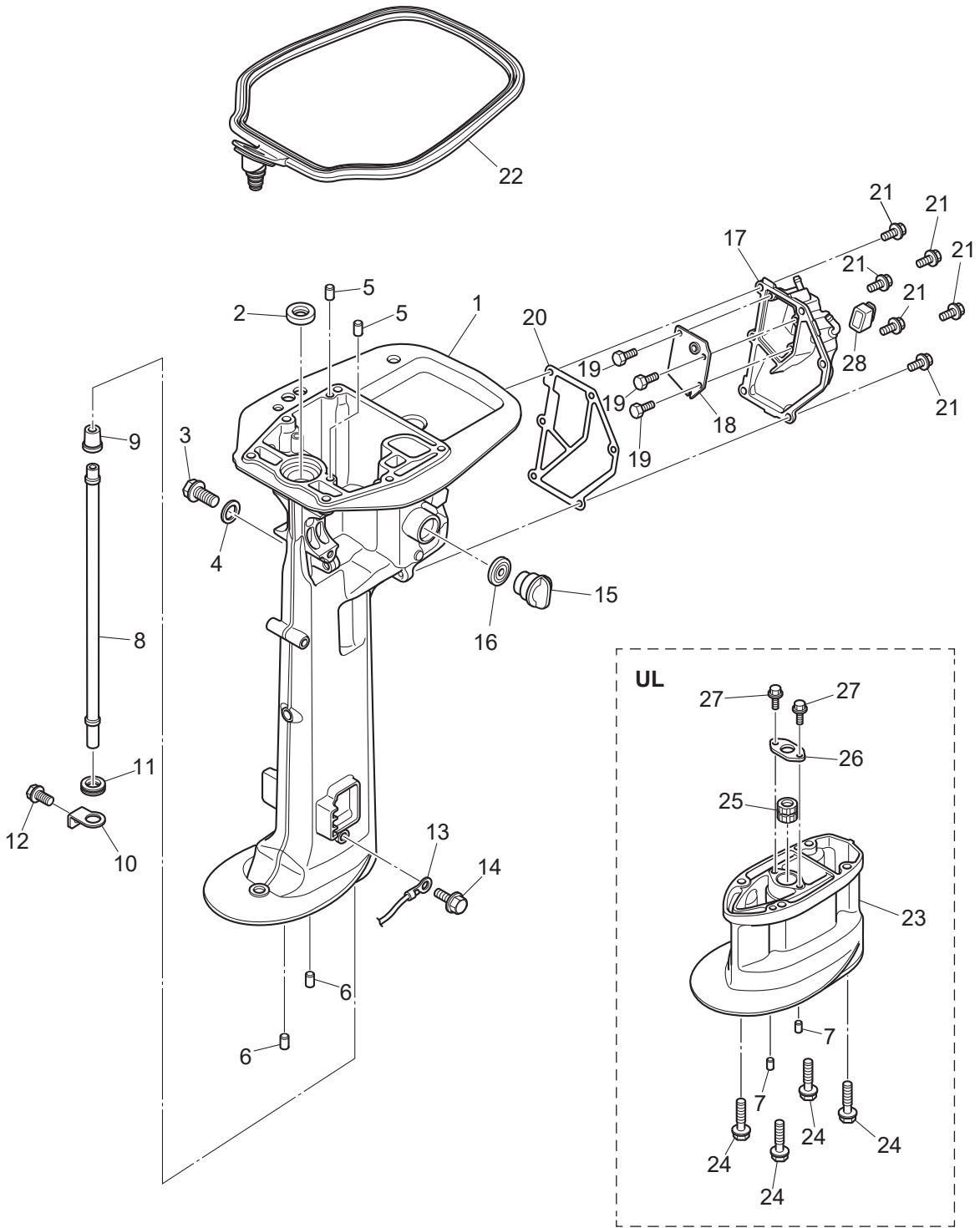


Fig. 8

DRIVE SHAFT HOUSING
ドライブシャフトハウジング



Ref.No. 見出番号	Parat No. 部品番号	Description 部品名	Q'ty/個数			Remarks 備考	
			MFS99E	MFS15E	MFS20E		
8-1	1	3RSQ61020-0	DRIVE SHAFT HOUSING ASSY (S) ドライブシャフトハウジングアッソ (S)	1	1	1	
8-1	2	3RSW61020-0	DRIVE SHAFT HOUSING ASSY (S) ドライブシャフトハウジングアッソ (S)			1	for White Model
8-1	3	3RSQ61030-0	DRIVE SHAFT HOUSING ASSY (L) ドライブシャフトハウジングアッソ (L)	1	1	1	
8-1	4	3RSW61030-0	DRIVE SHAFT HOUSING ASSY (L) ドライブシャフトハウジングアッソ (L)			1	for White Model
8-1	5	3RTQ61020-0	DRIVE SHAFT HOUSING ASSY (S) ドライブシャフトハウジングアッソ (S)	1	1	1	PT Type
8-1	6	3RTW61020-0	DRIVE SHAFT HOUSING ASSY (S) ドライブシャフトハウジングアッソ (S)			1	PT Type for White Model
8-2		350-01215-1	OIL SEAL 12.8-25-7 オイルシール 12.8-25-7	1	1	1	
8-3		3R3-07705-1	DRAIN BOLT 14-14 ドレンボルト	1	1	1	
8-4		3R3-07406-0	WASHER 14.5-24-1 ワッシャ 14.5-24-1	1	1	1	
8-5		345-01111-0	DOWEL PIN 6-12 ダウエルピン 6-12	2	2	2	
8-6		3AB-01111-0	DOWEL PIN 6-12 ダウエルピン 6-12	2	2	2	
8-7		3AB-01111-0	DOWEL PIN 6-12 ダウエルピン 6-12	2		2	Extension Housing
8-8	1	3RS-65100-0	WATER PIPE (S) ウォーターパイプ (S)	1	1	1	
8-8	2	3RS-65110-0	WATER PIPE (L) ウォーターパイプ (L)	1	1	1	
8-8	3	3RS-65120-0	WATER PIPE (UL) ウォーターパイプ (UL)	1		1	
8-9		3V1-65206-0	WATER PIPE SEAL (UPPER) ウォーターパイプシール (アッパ)	1	1	1	
8-10		3RS-65203-0	LOCK PLATE ロックプレート	1	1	1	
8-11		3V1-65204-0	WATER PIPE AUXILIARY MOUNT 13-2.5 ウォーターパイプオウキシリアマウント 13-2.5	1	1	1	
8-12		9101E3-5612	BOLT ボルト	1	1	1	
8-13		3C8-62396-1	GROUND L=210 グラント (アースワイヤ) L=210	1	1	1	Drive Shaft Housing-Mount Bracket
8-14		910103-5612	BOLT ボルト	1	1	1	
8-15		3RS-72404-0	FLUSHING CONNECTOR CAP フラッシングコネクタキャップ	1	1	1	
8-16		3RS-67147-0	SEAL RING シールリング	1	1	1	
8-17	1	3RSQ61209-0	IDLE EXHAUST PORT COVER ASSY アイドルエキゾーストポートカバーアッソ	1	1	1	
8-17	2	3RSW61209-0	IDLE EXHAUST PORT COVER ASSY アイドルエキゾーストポートカバーアッソ			1	for White Model
8-18		3RS-62114-0	PLATE プレート	1	1	1	
8-19		9101E3-0512	BOLT ボルト	3	3	3	
8-20		3RS-61220-0	IDLE EXHAUST PORT GASKET アイドルエキゾーストポートガスケット	1	1	1	
8-21		9101E3-5616	BOLT ボルト	6	6	6	

Fig. 8

DRIVE SHAFT HOUSING
ドライブシャフトハウジング

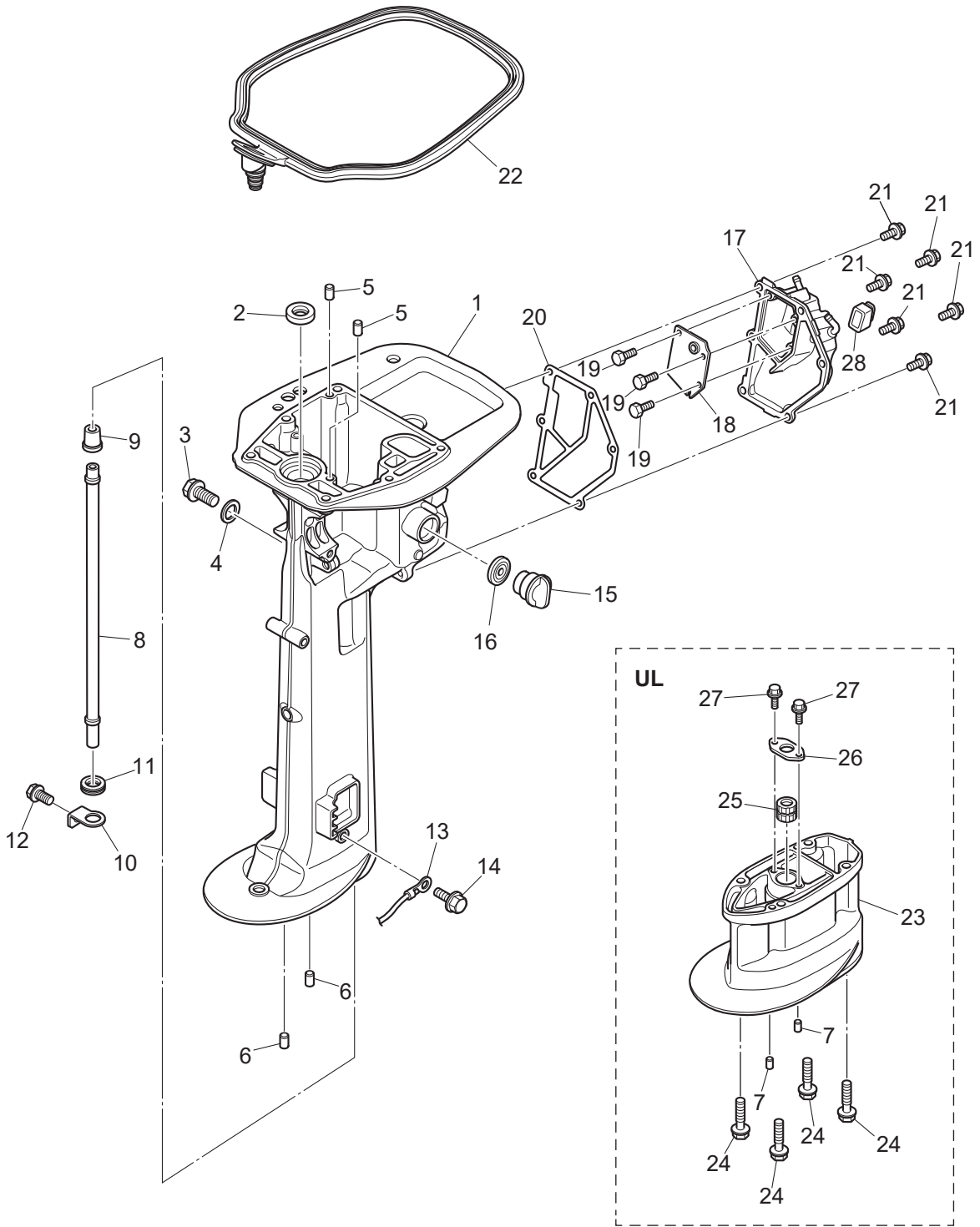
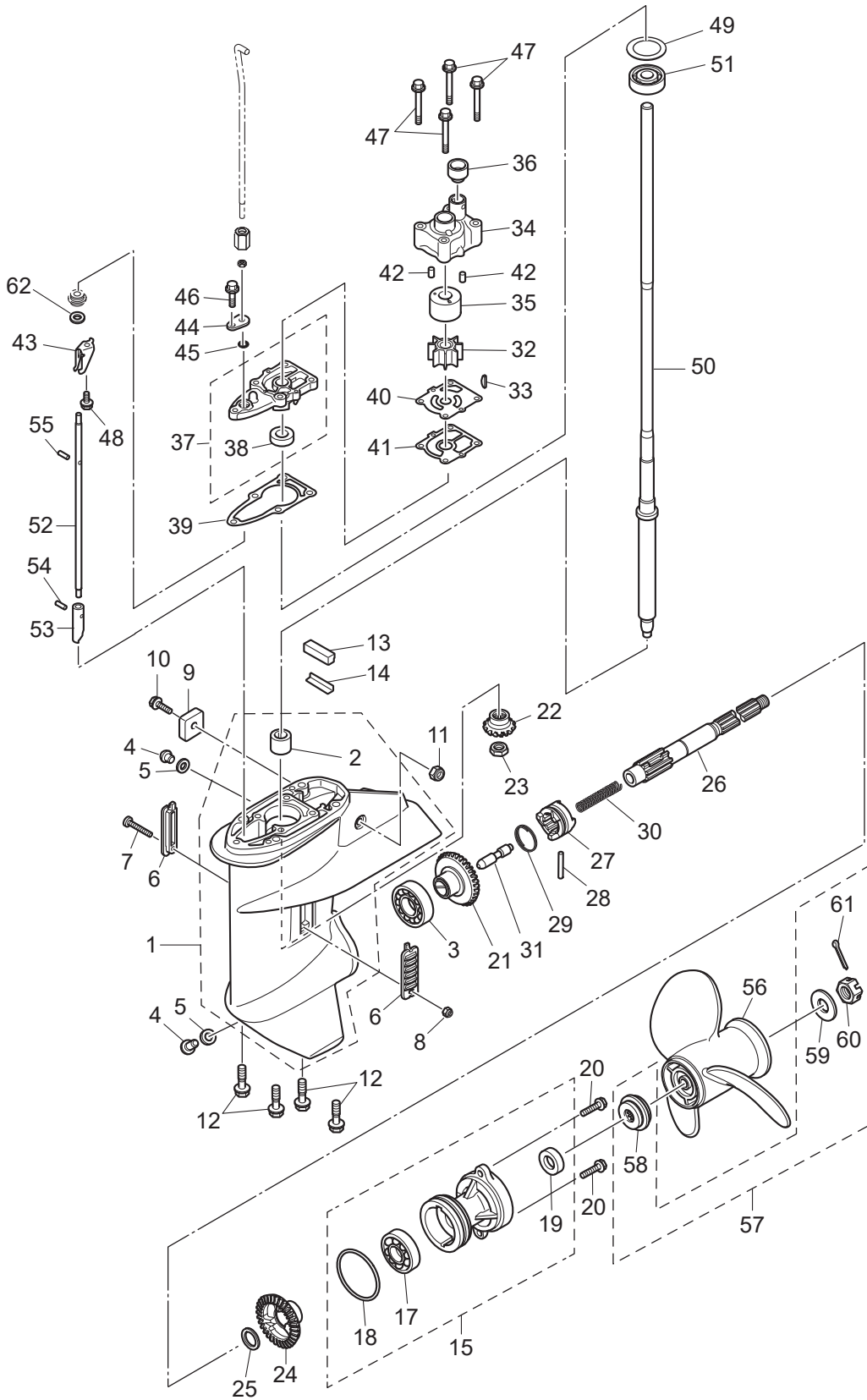


Fig. 9

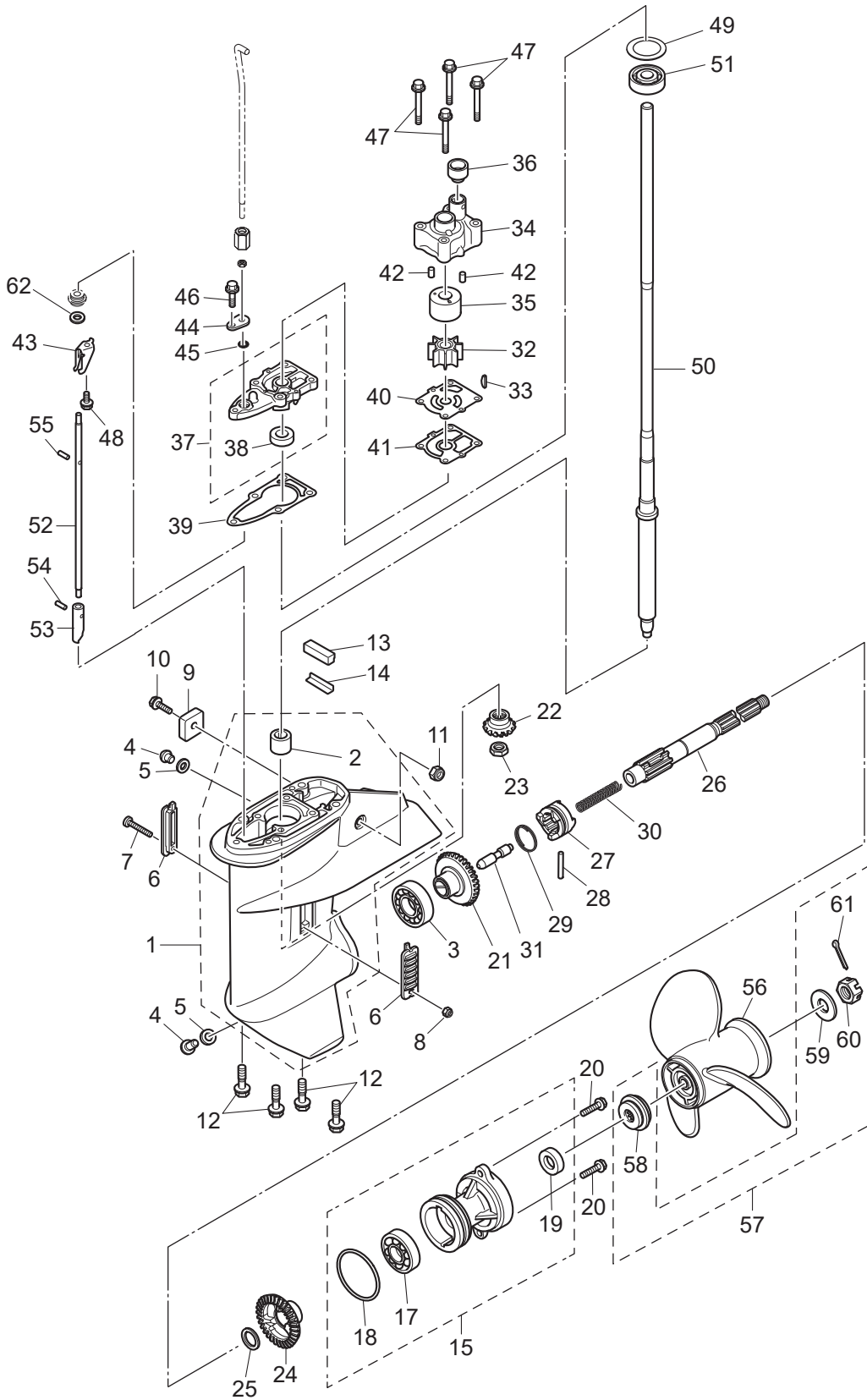
GEAR CASE
ギヤケース



Ref.No. 見出番号	Parat No. 部品番号	Description 部品名	Q'ty/個数			Remarks 備考	
			MFS99E	MFS15E	MFS20E		
9-1	1	3RSQ60000-0	GEAR CASE ASSY ギヤケースアッソ	1	1	1	
9-1	2	3RSW60000-0	GEAR CASE ASSY ギヤケースアッソ			1	for White Model
9-2		3BJ-60211-0	* ROLLER BEARING * ローラベアリング	1	1	1	
9-3		3BJ-60215-0	BALL BEARING 6205HS ボールベアリング 6205HS	1	1	1	
9-4		332-60005-3	PLUG 8-8 プラグ 8-8	2	2	2	
9-5		332-60006-1	GASKET ガスケット 8.1-15-1	2	2	2	
9-6		362-60206-1	WATER STRAINER ウォーターストレーナ	2	2	2	
9-7		921503-0430	SCREW スクリュ	1	1	1	
9-8		930403-0400	NYLON NUT 4-P0.7 ナイロンナット 4-P0.7	1	1	1	
9-9		3KY-60218-0	ANODE アノード	1	1	1	
9-10		910103-5620	BOLT ボルト	1	1	1	
9-11		930403-0600	NYLON NUT 6-P1.0 ナイロンナット 6-P1.0	1	1	1	
9-12		3BJ-60001-0	BOLT 8-31 ボルト	4	4	4	
9-13		3RS-60041-0	WATER SEAL RUBBER ウォーターシールラバー	1	1	1	
9-14		3RS-60042-0	WATER SEAL PLATE ウォーターシールプレート	1	1	1	
9-15	1	3RSQ60100-2	PROPELLER SHAFT HOUSING ASSY プロペラシャフトハウジングアッソ	1	1	1	
9-15	2	3RSW60100-1	PROPELLER SHAFT HOUSING ASSY プロペラシャフトハウジングアッソ			1	for White Model
9-17		3RS-60213-0	* BALL BEARING * ボールベアリング	1	1	1	
9-18		121-32071-0	* O-RING 2.4-59.6 * Oリング 2.4-59.6	1	1	1	
9-19		346-65013-0	* OIL SEAL 17-30-9 * オイルシール 17-30-9	1	1	1	
9-20		3BJ-60108-0	BOLT プレコトボルト	2	2	2	
9-21		3RS-64010-1	BEVEL GEAR ASSY (A) ベベルギヤアッソ (A)	1	1	1	
9-22		3BJ-64020-0	BEVEL GEAR B ベベルギヤ B	1	1	1	
9-23		346-64027-1	NUT ナット ベベルギヤ B	1	1	1	
9-24		3RS-64030-0	BEVEL GEAR C ベベルギヤ C	1	1	1	
9-25		350-64032-0	WASHER 17.1-22-1.5 ワッシャ 17.1-22-1.5	1	1	1	
9-26		3RS-64211-1	PROPELLER SHAFT プロペラシャフト	1	1	1	
9-27		3BJ-64215-0	CLUTCH クラッチ	1	1	1	
9-28		350-64218-0	PIN ϕ 5-30 ピン クラッチ ϕ 5-30	1	1	1	

Fig. 9

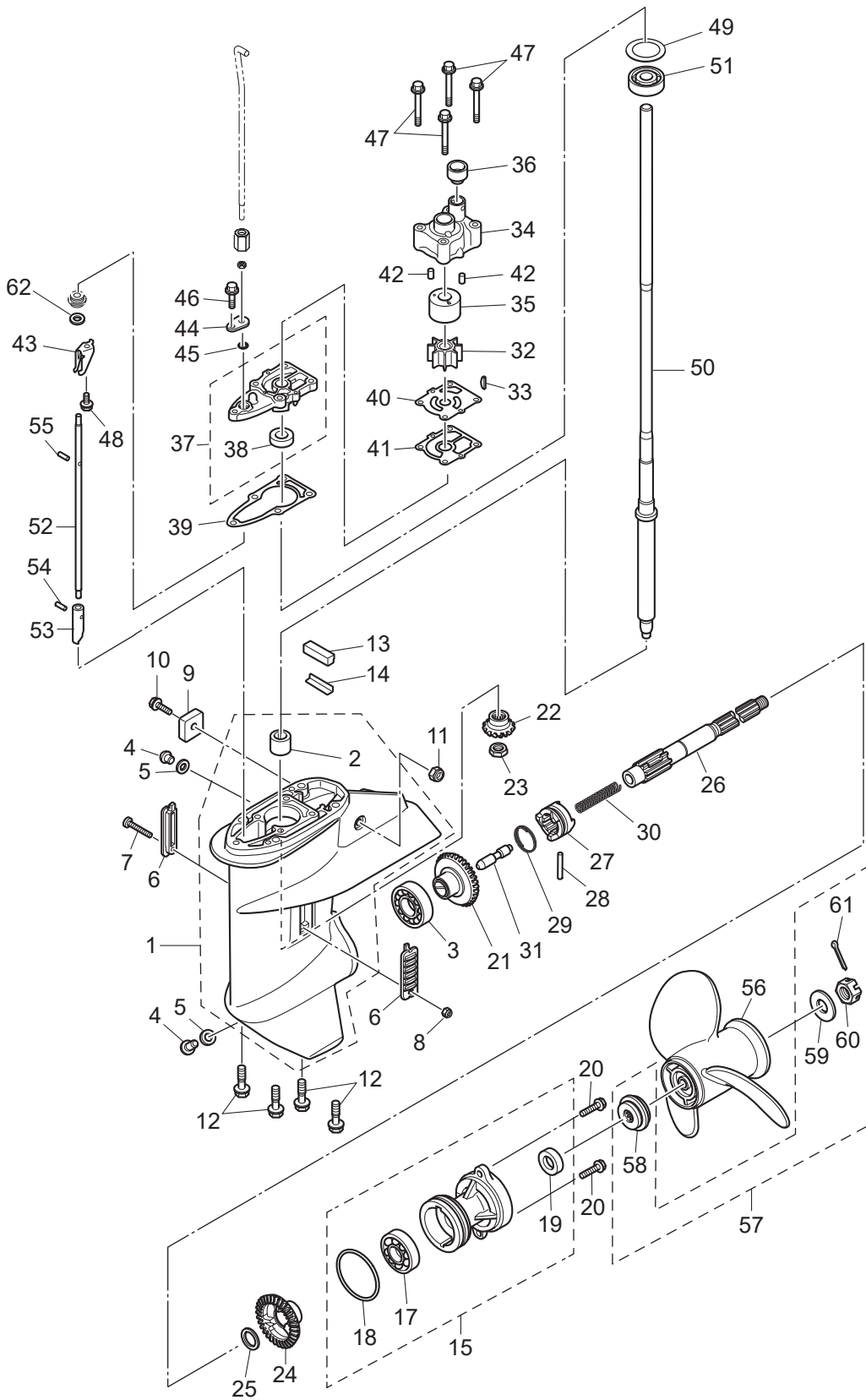
GEAR CASE
ギヤケース



Ref.No. 見出番号	Parat No. 部品番号	Description 部品名	Q'ty/個数			Remarks 備考
			MFS99E	MFS15E	MFS20E	
9-29	350-64219-0	SNAP スナップ クラッチピン	1	1	1	
9-30	332-64221-0	SPRING スプリング クラッチ	1	1	1	
9-31	3RS-64223-0	PUSH ROD プッシュロッド	1	1	1	
9-32	3LD-65021-0	WATER PUMP IMPELLER インペラウォーターポンプ	1	1	1	
9-33	3RS-65022-1	KEY キー	1	1	1	
9-34	3RS-65016-1	PUMP CASE (UPPER) ポンプケース (アッパー)	1	1	1	
9-35	3RS-65011-0	PUMP CASE LINER ポンプケースライナー	1	1	1	
9-36	350-65014-0	WATER PIPE SEAL (LOWER) ウォーターパイプシール (ロワ)	1	1	1	
9-37	3RS-65002-0	PUMP CASE ASSY (LOWER) ポンプケースアッセン (ロワ)	1	1	1	
9-38	332-60223-0	* OIL SEAL 13.8-26-9.5 * オイルシール 13.8-26-9.5	1	1	1	
9-39	3RS-65020-0	PUMP CASE GASKET (LOWER) ポンプケースガスケット (ロワ)	1	1	1	
9-40	3RS-65025-0	WATER PUMP GUIDE PLATE ウォーターポンプガイドプレート	1	1	1	
9-41	3RS-65029-0	GUIDE PLATE GASKET ガイドプレートガスケット	1	1	1	
9-42	334-65012-0	DOWEL PIN 4-10 ダウエルピン 4-10	2	2	2	
9-43	3RT-66033-0	STOPPER ストッパー カムロッドブッシング	1	1	1	
9-44	3RS-66033-0	STOPPER ストッパー	1	1	1	
9-45	3RS-66021-0	O-RING オリング	1	1	1	
9-46	9101E3-5625	BOLT ボルト	1	1	1	
9-47	9101E3-5652	BOLT ボルト	4	4	4	
9-48	910103-5512	BOLT ボルト	1	1	1	
9-49	1 346-64081-0	SHIM 35-41.9-0.1 シム 35-41.9-0.1	A	A	A	
9-49	2 346-64082-0	SHIM 35-41.9-0.15 シム 35-41.9-0.15	A	A	A	
9-49	3 346-64083-0	SHIM 35-41.9-0.3 シム 35-41.9-0.3	A	A	A	
9-49	4 346-64084-0	SHIM 35-41.9-0.5 シム 35-41.9-0.5	A	A	A	
9-50	1 3RS-64301-1	DRIVE SHAFT (S) ドライブシャフト (S)	1	1	1	
9-50	2 3RS-64302-1	DRIVE SHAFT (L) ドライブシャフト (L)	1	1	1	
9-50	3 3RS-64303-1	DRIVE SHAFT (UL) ドライブシャフト (UL)	1		1	
9-51	3RT-60213-0	BALL BEARING ボールベアリング	1	1	1	
9-52	1 3RS-66012-1	CAM ROD (S) カムロッド (S)	1	1	1	

Fig. 9

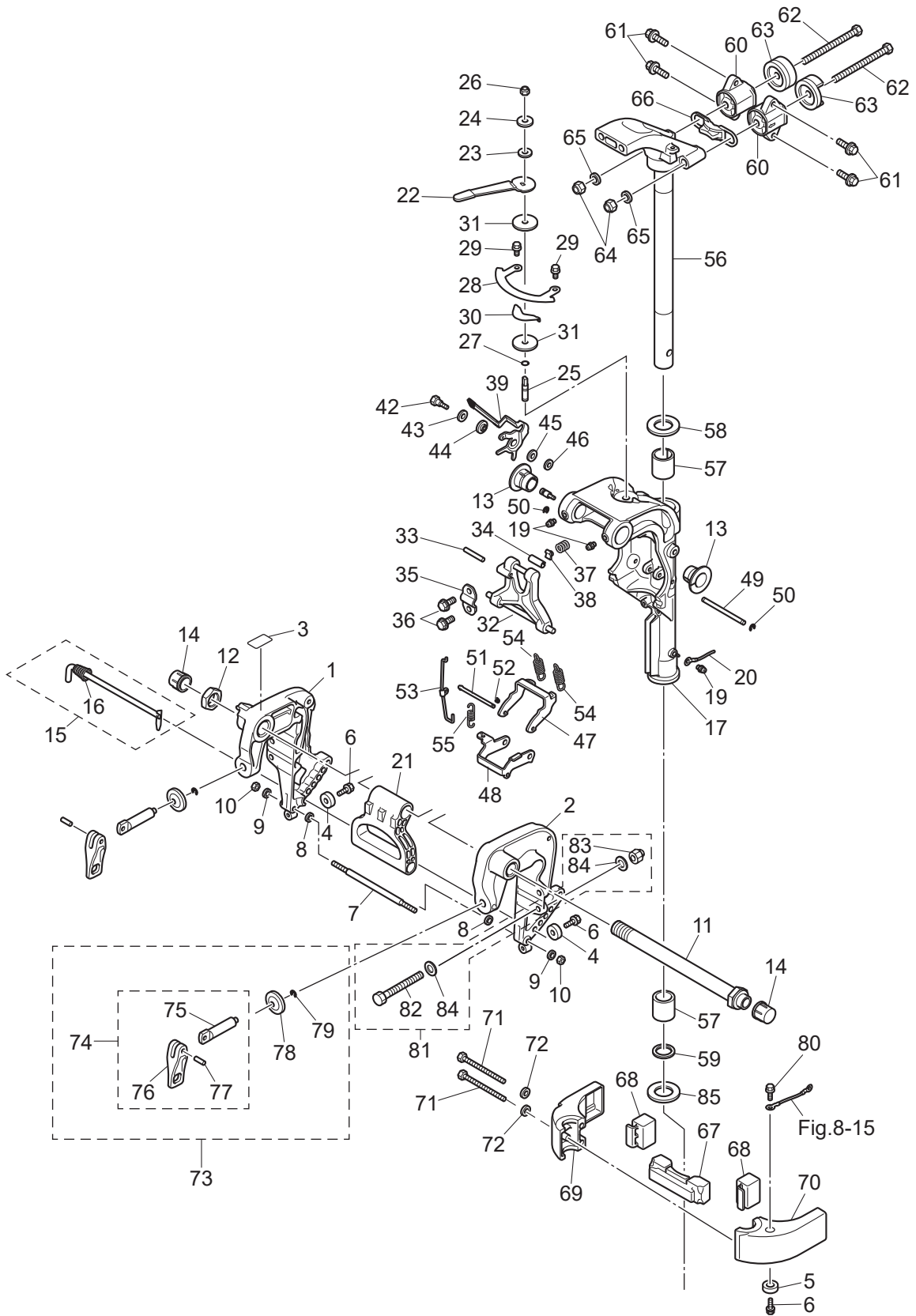
GEAR CASE
ギヤケース



Ref.No. 見出番号	Parat No. 部品番号	Description 部 品 名	Q'ty/個数			Remarks 備 考
			MFS9.9E	MFS15E	MFS20E	
9-52	2	3RS-66014-1 CAM ROD (UL) カムロッド (UL)	1		1	
9-53		369-66011-0 CLUTCH CAM クラッチカム	1	1	1	
9-54		951407-0310 SPRING PIN 3-10 スプリングピン 3-10	1	1	1	
9-55		951407-2512 SPRING PIN スプリングピン	1	1	1	
9-56	1	362B64107-1 PROPELLER ASSY (6") プロペラアッシー (6")	1	1	1	OPT 3 x 234 x 155
9-56	2	362B64105-1 PROPELLER ASSY (7") プロペラアッシー (7")	1	1	1	OPT 3 x 174 x 234
9-56	3	3BAB64516-1 PROPELLER ASSY (8") プロペラアッシー (8")	1	1	1	MFS9.9 : L STD 3 x 235 x 203
9-56	4	3BAB64518-1 PROPELLER ASSY (9") プロペラアッシー (9")	1	1	1	MFS9.9 : S MFS15/20 : L/UL STD 3 x 235 x 299
9-56	5	3BAB64521-1 PROPELLER ASSY (10") プロペラアッシー (10")	1	1	1	MFS15/20 : S STD 3 x 235 x 254
9-56	6	3BAB64524-1 PROPELLER ASSY (11.5") プロペラアッシー (11.5")	1	1	1	OPT 3 x 235 x 299
9-56	7	3Y0B64514-0 PROPELLER ASSY (7) プロペラアッシー (7)	1	1	1	OPT 4 x 178 x 234
9-57		3RS-87326-0 PROPELLER HARDWARE KIT プロペラハードウェアキット	1	1	1	
9-58		3RS-64231-0 * THRUST HOLDER * スラストホルダー	1	1	1	
9-59		346-64124-5 * WASHER 12.5-32-2.5 * ワッシャー 12.5-32-2.5	1	1	1	
9-60		346-64121-5 * PROPELLER NUT * プロペラナット	1	1	1	
9-61		951503-0322 * SPLIT PIN 3-22 * スプリットピン 3-22	1	1	1	
9-62		3C8-66308-0 WASHER 6-16-1.5 ワッシャー 6-16-1.5	1	1	1	

Fig. 10

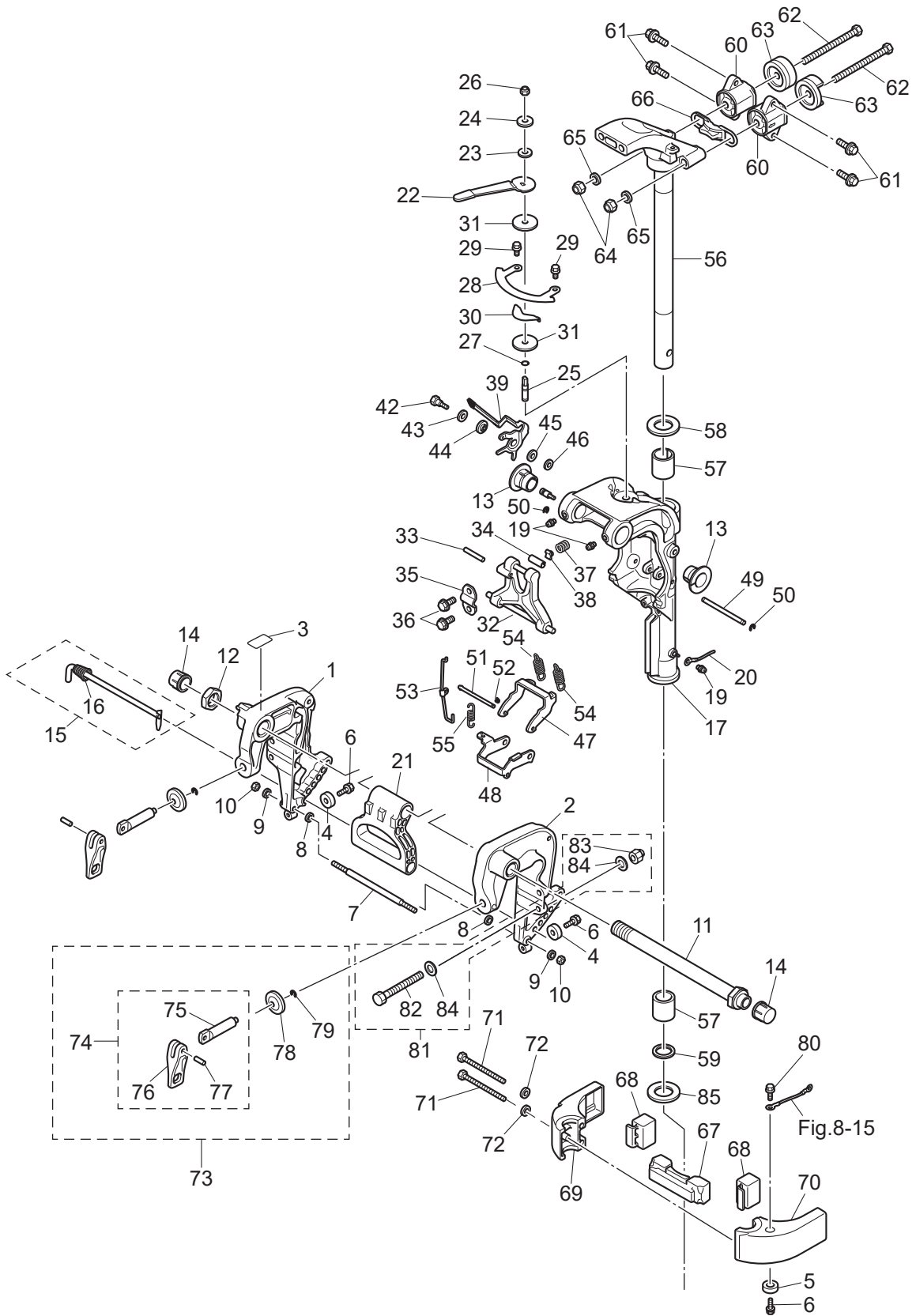
BRACKET (MANUAL)
ブラケット (マニュアル)



Ref.No. 見出番号	Parat No. 部品番号	Description 部品名	Q'ty/個数			Remarks 備考	
			MFS99E	MFS15E	MFS20E		
10-1	1	3RSQ62112-0	CLAMP BRACKET (R) クランプブラケット (R)	1	1	1	
10-1	2	3RSW62112-0	CLAMP BRACKET (R) クランプブラケット (R)			1	for White Model
10-2	1	3RSQ62113-0	CLAMP BRACKET (L) クランプブラケット (L)	1	1	1	
10-2	2	3RSW62113-0	CLAMP BRACKET (L) クランプブラケット (L)			1	for White Model
10-3		3AA-72049-0	CO-PILOT DECAL コパイロットデカル	1	1	1	
10-4		338-60218-2	ANODE アノード	2	2	2	Clamp Bracket
10-5		338-60218-2	ANODE アノード	1	1	1	Mount Bracket
10-6		910103-5620	BOLT ボルト	3	3	3	
10-7		3RS-62117-0	DISTANCE PIECE ディスタンスピース	1	1	1	
10-8		9401E3-0600	WASHER ワッシャ	2	2	2	Distance Piece Side
10-9		9401E3-0600	WASHER ワッシャ	2	2	2	Nut Side
10-10		930103-0600	NUT ナット	2	2	2	
10-11		3AC-62191-0	SWIVEL BRACKET SHAFT ASSY スィベルブラケットシャフトアッセン	1	1	1	
10-12		346-62124-1	NYLON NUT 7/8-14 ナイロンナット 7/8-14	1	1	1	
10-13		349-62126-0	BUSHING ブッシング	2	2	2	
10-14		346-62127-0	CAP NUT キャップナット ブラケットボルト	2	2	2	
10-15		3RS-62123-0	THRUST ROD ASSY スラストロッドアッセン	1	1	1	
10-16		369-62122-2	* THRUST ROD SPRING * スラストロッドスプリング	1	1	1	
10-17	1	3RTQ62309-0	SWIVEL BRACKET ASSY スィベルブラケットアッセン	1	1	1	Transom "S"
10-17	2	3RTW62309-0	SWIVEL BRACKET ASSY スィベルブラケットアッセン			1	Transom "L" for White Model
10-17	3	3RSQ62309-0	SWIVEL BRACKET ASSY スィベルブラケットアッセン	1	1	1	Transom "L"&"UL"
10-17	4	3RSW62309-0	SWIVEL BRACKET ASSY スィベルブラケットアッセン			1	Transom "S" for White Model
10-19		344-67177-1	GREASE FITTING グリスフィッティング	3	3	3	
10-20		3A3-62396-1	GROUND L=110 グラウンド (アースワイヤ) L=110	1	1	1	Swivel Bracket-Mount Bracket
10-21		3AA-61199-0	CARRYING HANDLE キャリングハンドル	1	1	1	
10-22		3RS-62441-0	FRICTION LEVER フリクションレバー	1	1	1	
10-23		3R3-62443-0	WASHER 8.1-20-0.8 ワッシャ 8.1-20-0.8	1	1	1	
10-24		3B7-63730-0	WASHER 8.5-24-1.5 ワッシャ 8.5-24-1.5	1	1	1	
10-25		3RS-62445-0	BOLT ボルト	1	1	1	

Fig. 10

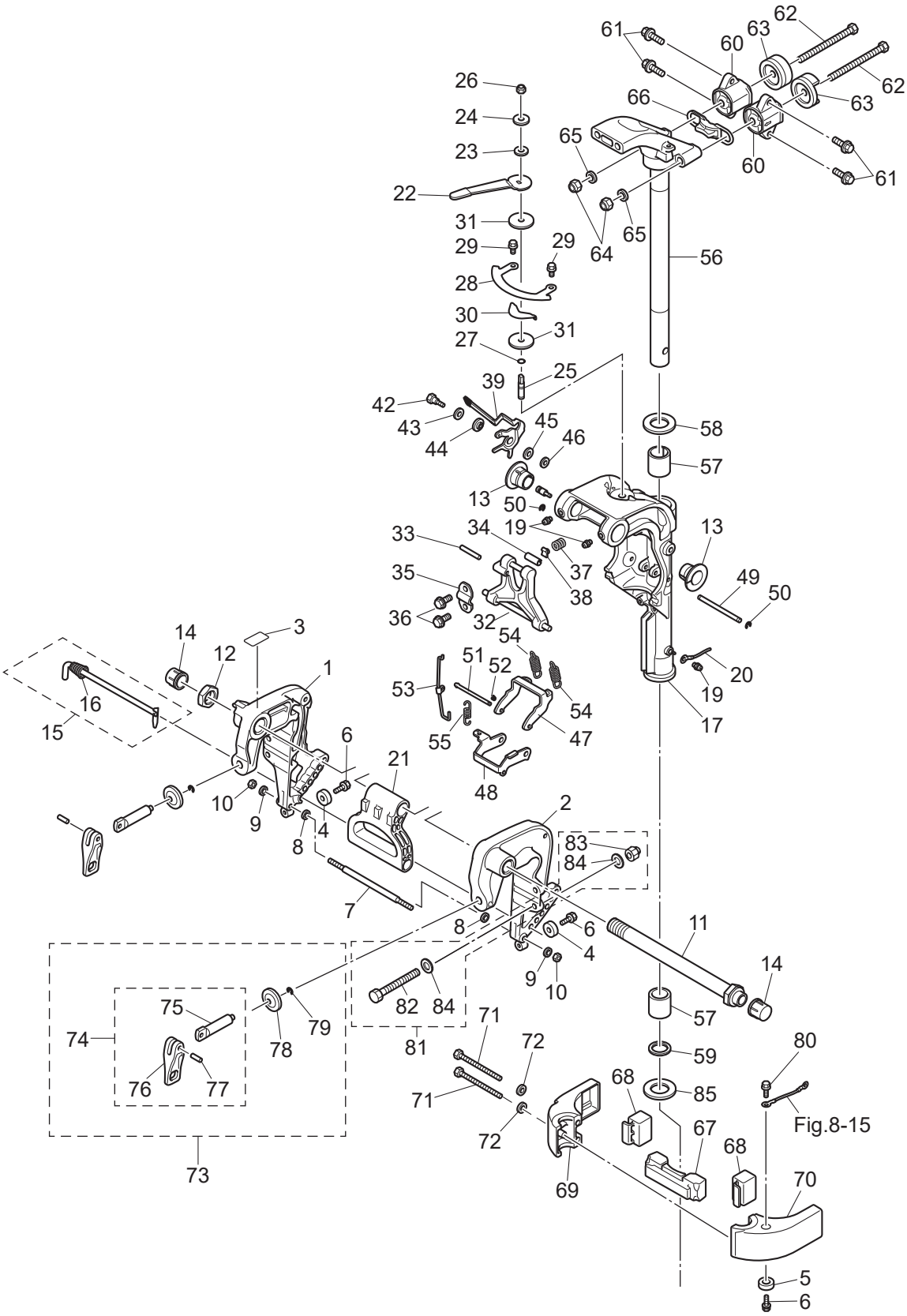
BRACKET (MANUAL)
ブラケット (マニュアル)



Ref.No. 見出番号	Parat No. 部品番号	Description 部 品 名	Q' ty/個数			Remarks 備 考
			MFS99E	MFS15E	MFS20E	
10-26	3V5-62442-0	NYLON NUT 8-P1.25 ナイロンナット 8-P1.25	1	1	1	
10-27	345-66021-0	O-RING 1.9-6.8 Oリング 1.9-6.8	1	1	1	
10-28	3RS-62447-0	PLATE プレート	1	1	1	
10-29	9101E3-5612	BOLT ボルト	2	2	2	
10-30	3RS-62448-1	WASHER ワッシャ	1	1	1	
10-31	3RS-62449-0	DISC 8.5-38-2 ディスクハブロット 8.5-38-2	2	2	2	
10-32	1 3RSQ62993-0	TILT STOPPER チルトストッパ	1	1	1	
10-32	2 3RSW62993-0	TILT STOPPER チルトストッパ			1	for White Model
10-33	951403-0540	SPRING PIN スプリングピン	1	1	1	
10-34	350-62437-0	BUSHING 8.2-10-26.5 ブッシング 8.2-10-26.5	1	1	1	
10-35	350-62439-1	SETTING PLATE セッティングプレート	1	1	1	
10-36	9101E3-5818	BOLT ボルト	2	2	2	
10-37	3C8-62421-1	FRICTION SPRING フリクションスプリング	1	1	1	
10-38	346-62438-0	SETTING PIECE セッティングピース チルトストッパ	1	1	1	
10-39	3RS-66311-2	REVERSE LOCK LEVER リバースロックレバー	1	1	1	
10-42	3AL-05254-0	SHOULDER BOLT 6-8 ショルダーボルト 6-8	1	1	1	
10-43	940103-0800	WASHER ワッシャ	1	1	1	
10-44	3AL-05212-0	BUSHING 8.1-20 ブッシング 8.1-20	1	1	1	
10-45	3AA-83719-0	WASHER 8.5-18-1.6 ワッシャ 8.5-18-1.6	1	1	1	
10-46	3R0-66308-0	WASHER 6-16-1.5 ワッシャ 6-16-1.5	1	1	1	
10-47	3RS-66351-0	REVERSE LOCK (R) リバースロック (R)	1	1	1	
10-48	3RS-66313-0	REVERSE LOCK ARM リバースロックアーム	1	1	1	
10-49	3RS-66324-0	REVERSE LOCK SHAFT リバースロックシャフト	1	1	1	
10-50	945303-0600	E-RING d=6 Eリング d=6	2	2	2	
10-51	3G2-66321-0	REVERSE LOCK ROD リバースロックロッド A	1	1	1	
10-52	951503-0212	SPLIT PIN 2-12 スプリットピン 2-12	1	1	1	
10-53	3RS-66312-1	REVERSE LOCK LINK リバースロックリンク	1	1	1	
10-54	3RS-66331-0	REVERSE LOCK SPRING (S) リバースロックスプリング (S)	2	2	2	
10-55	350-66315-0	REVERSE LOCK SPRING リバースロックスプリング	1	1	1	

Fig. 10

BRACKET (MANUAL)
ブラケット (マニュアル)



Ref.No. 見出番号	Parat No. 部品番号	Description 部品名	Q'ty/個数			Remarks 備考	
			MFS99E	MFS15E	MFS20E		
10-56	1	3RTQ62010-1	STEERING SHAFT ASSY ステアリングシャフトアッシー	1	1	1	Transom "S"
10-56	2	3RTW62010-1	STEERING SHAFT ASSY ステアリングシャフトアッシー			1	Transom "S" for White Model
10-56	3	3RSQ62010-1	STEERING SHAFT ASSY ステアリングシャフトアッシー	1	1	1	Transom "L"&"UL"
10-56	4	3RSW62010-1	STEERING SHAFT ASSY ステアリングシャフトアッシー			1	Transom "L" for White Model
10-57		3R3-62417-0	BUSHING 28-31-35 ブッシング 28-31-35	2	2	2	
10-58		3H8-62423-1	THRUST PLATE (UPPER) スラストプレート (アッパ)	1	1	1	
10-59		3H8-62415-0	O-RING 3.5-25.7 リング 3.5-25.7	1	1	1	
10-60		3RS-61301-0	RUBBER MOUNT (UPPER) 2M ラバーマウント (アッパ)	2	2	2	
10-61		9101E3-5830	BOLT ボルト	4	4	4	
10-62		3RS-61307-0	BOLT ボルト	2	2	2	
10-63		3RS-61333-0	DAMPER (UPPER) ダンパ (アッパ)	2	2	2	
10-64		3C8-62098-0	NYLON NUT 10-P1.25 ナイロンナット 10-P1.25	2	2	2	
10-65		9402E3-1000	WASHER ワッシャ	2	2	2	
10-66		3RS-61337-0	DAMPER (UPPER) ダンパ (アッパ)	1	1	1	
10-67		3RS-61336-1	DAMPER (LOWER) ダンパ (ロウ)	1	1	1	
10-68		3RS-61302-0	RUBBER MOUNT (LOWER) ラバーマウント (ロウ)	2	2	2	
10-69	1	3RSQ61401-0	MOUNT BRACKET (R) マウントブラケット (R)	1	1	1	
10-69	2	3RSW61401-0	MOUNT BRACKET (R) マウントブラケット (R)			1	for White Model
10-70	1	3RSQ61402-0	MOUNT BRACKET (L) マウントブラケット (L)	1	1	1	
10-70	2	3RSW61402-0	MOUNT BRACKET (L) マウントブラケット (L)			1	for White Model
10-71		9101E3-0885	BOLT ボルト	2	2	2	
10-72		3P0-66233-0	WASHER 8.1-16-1.5 ワッシャ 8.1-16-1.5	2	2	2	
10-73	1	3RSQ62105-1	CLAMP SCREW KIT クランプスクリューキット	2	2	2	
10-73	2	3RSW62105-1	CLAMP SCREW KIT クランプスクリューキット			2	for White Model
10-74	1	3RSQ62108-0	* CLAMP SCREW ASSY * クランプスクリューアッシー	1	1	1	
10-74	2	3RSW62108-0	* CLAMP SCREW ASSY * クランプスクリューアッシー			1	for White Model
10-75		3RS-62106-0	** CLAMP SCREW ** クランプスクリュー	1	1	1	
10-76	1	3RSQ62102-0	** CLAMP SCREW HANDLE ** クランプスクリューハンドル	1	1	1	
10-76	2	3RSW62102-0	** CLAMP SCREW HANDLE ** クランプスクリューハンドル			1	for White Model

Fig. 10

BRACKET (MANUAL)
ブラケット (マニュアル)

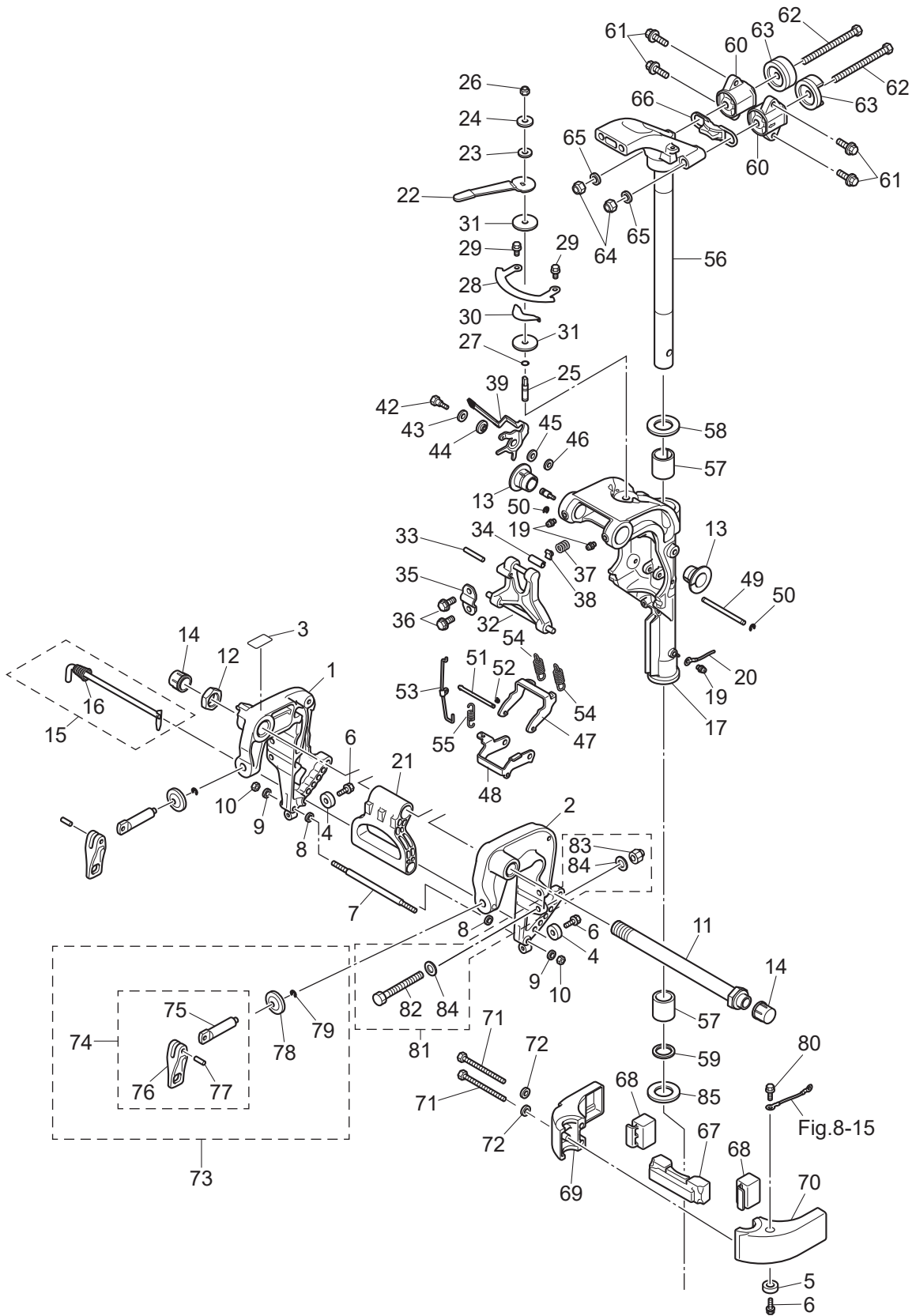
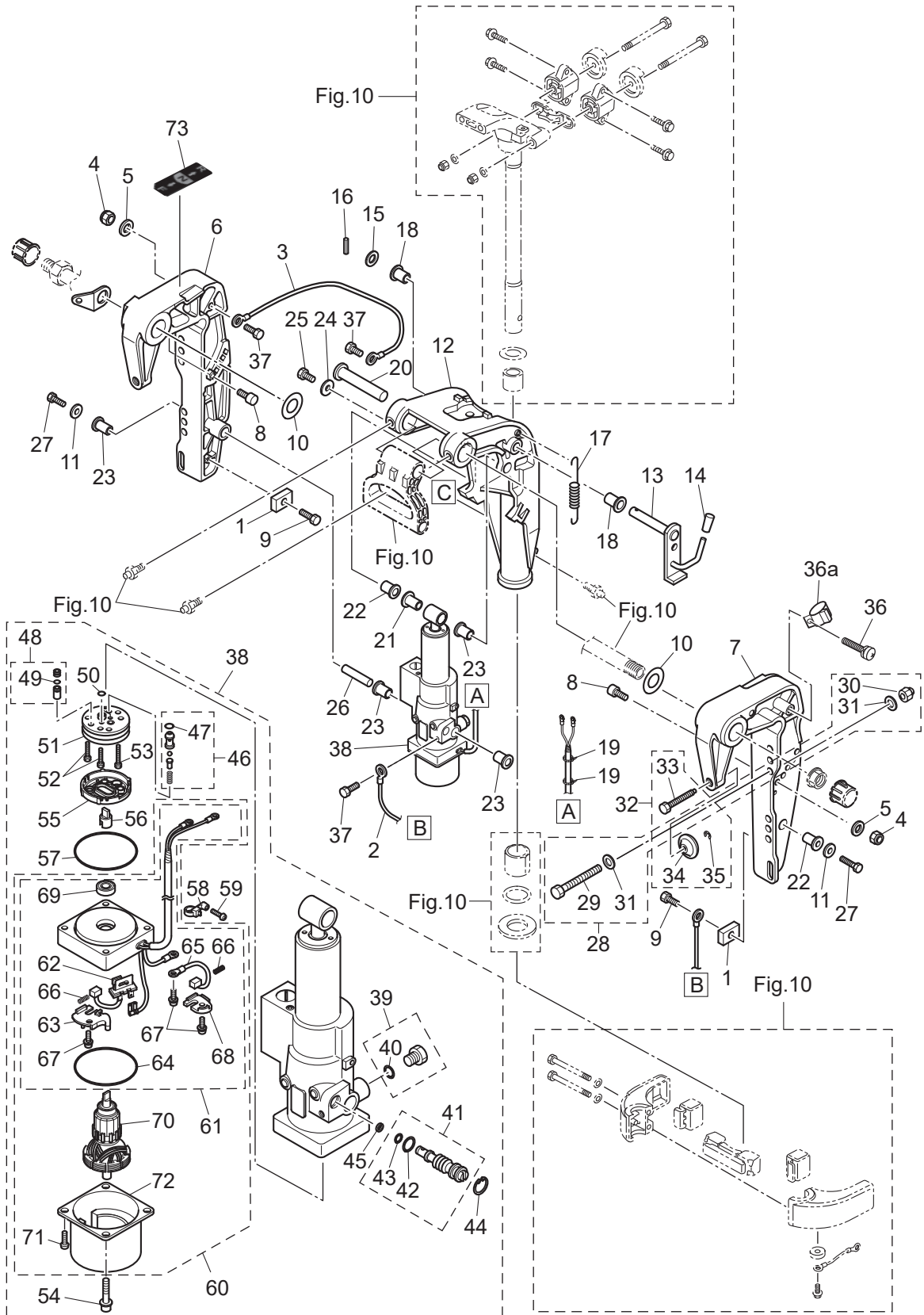


Fig. 11

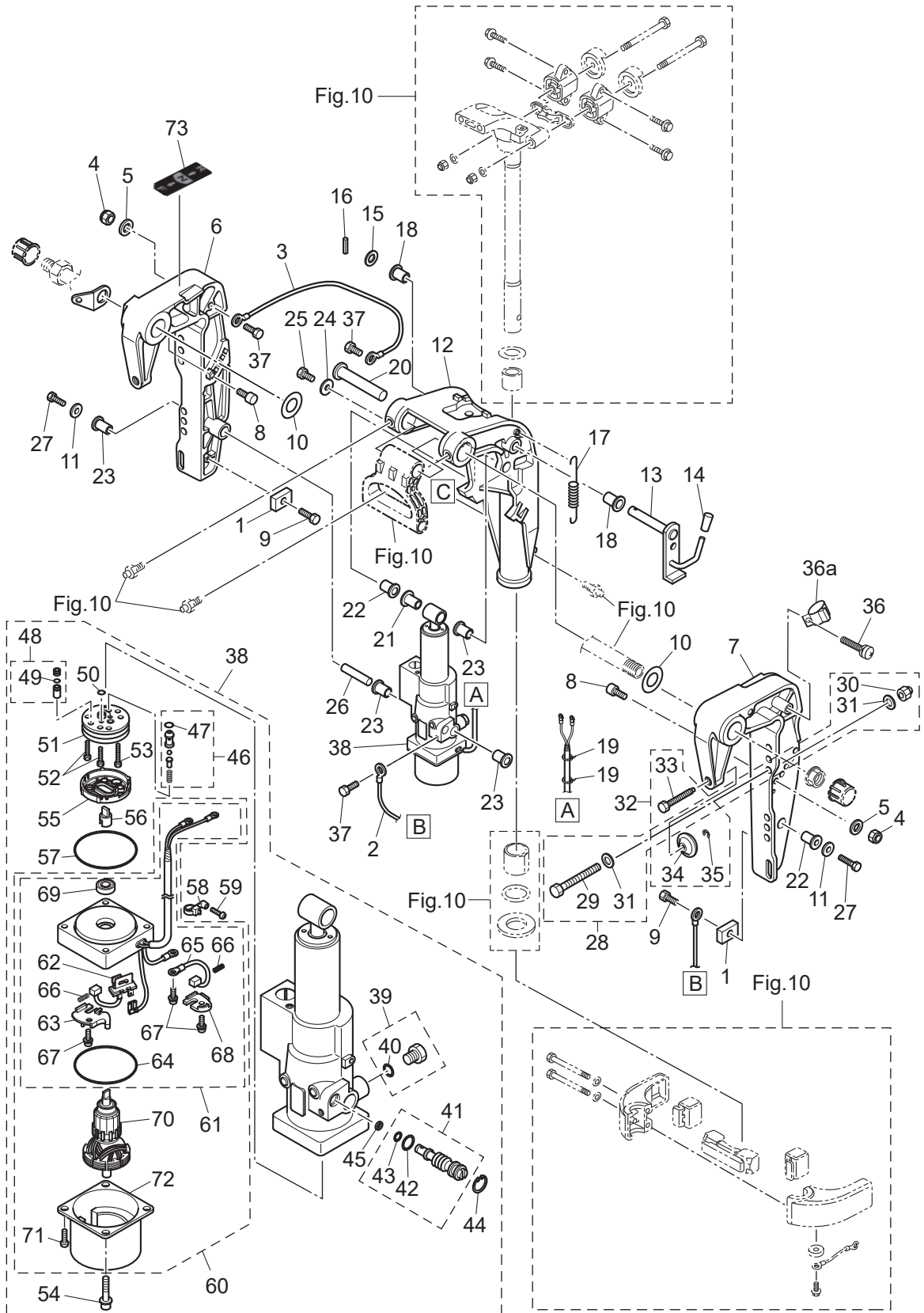
BRACKET (PTT)
 ブラケット (PTT)



Ref.No. 見出番号	Parat No. 部品番号	Description 部品名	Q'ty/個数			Remarks 備考	
			MFS99E	MFS15E	MFS20E		
11-1	3H6-60218-0	ANODE アノード	2	2	2		
11-2	398-62396-1	GROUND L=130 グラウンド (アースワイヤ) L=130	1	1	1	Clamp Bracket (L)-PT	
11-3	398-62396-1	GROUND L=130 グラウンド (アースワイヤ) L=130	1	1	1	Clamp Bracket (R)-Swivel Bracket	
11-4	3V5-62442-0	NYLON NUT 8-P1.25 ナイロンナット 8-P1.25	2	2	2		
11-5	3P0-66233-0	WASHER 8.1-16-1.5 ワッシャ 8.1-16-1.5	2	2	2		
11-6	1	3Z0Q77211-2	CLAMP BRACKET (PTT-R) クランプブラケット (PTT-R)	1	1	1	
11-6	2	3Z0W77211-2	CLAMP BRACKET (PTT-R) クランプブラケット (PTT-R)			1	for White Model
11-7	1	3Z0Q77212-0	CLAMP BRACKET (PTT-L) クランプブラケット (PTT-L)	1	1	1	
11-7	2	3Z0W77212-0	CLAMP BRACKET (PTT-L) クランプブラケット (PTT-L)			1	for White Model
11-8		3Z0-77115-0	TRIM LOCK PIN トリムロックピン	2	2	2	
11-9		910103-5616	BOLT ボルト	2	2	2	
11-10		3AA-62116-0	WASHER 22-36-1 ワッシャ 22-36-1	2	2	2	Nylon
11-11		307-62116-1	WASHER 8.5-28-1 ワッシャ 8.5-28-1	2	2	2	
11-12	1	3RSQ77208-0	SWIVEL BRACKET ASSY スイベルブラケットアッセンブリ (PTT)	1	1	1	Transom "L"&"UL"
11-12	2	3RSW77208-0	SWIVEL BRACKET ASSY スイベルブラケットアッセンブリ			1	Transom "L" for White Model
11-12	3	3RTQ77208-1	SWIVEL BRACKET ASSY スイベルブラケットアッセンブリ	1	1	1	Transom "S"
11-12	4	3RTW77208-1	SWIVEL BRACKET ASSY スイベルブラケットアッセンブリ			1	Transom "S" for White Model
11-13		3Z0-62476-2	TILT STOPPER チルトストッパー (PTT)	1	1	1	
11-14		369-62433-1	TILT STOPPER GRIP チルトストッパーグリップ	1	1	1	
11-15		940103-1000	WASHER ワッシャ	1	1	1	
11-16		951403-3516	SPRING PIN 3.5-16 スプリングピン 3.5-16	1	1	1	
11-17		3R0-62473-0	TILT STOPPER SPRING チルトストッパースプリング	1	1	1	
11-18		353-63207-0	COLLAR 10.2-12-12 カラー 10.2-12-12	2	2	2	
11-19		3Z0-84398-0	BAND 203 バンド リードワイヤ 203	2	2	2	
11-20		3KY-77071-0	CYLINDER PIN (UPPER) シリンダピン (アッパ)	1	1	1	
11-21		3Z0-77076-0	BUSHING 13-16-31 ブッシング 13-16-31	1	1	1	
11-22		3R0-77076-0	BUSHING 13-17-19.5 ブッシング	2	2	2	
11-23		3Z0-77076-0	BUSHING 13-16-31 ブッシング 13-16-31	4	4	4	
11-24		345-05122-1	WASHER 6.5-23-1.5 ワッシャ 6.5-23-1.5	1	1	1	

Fig. 11

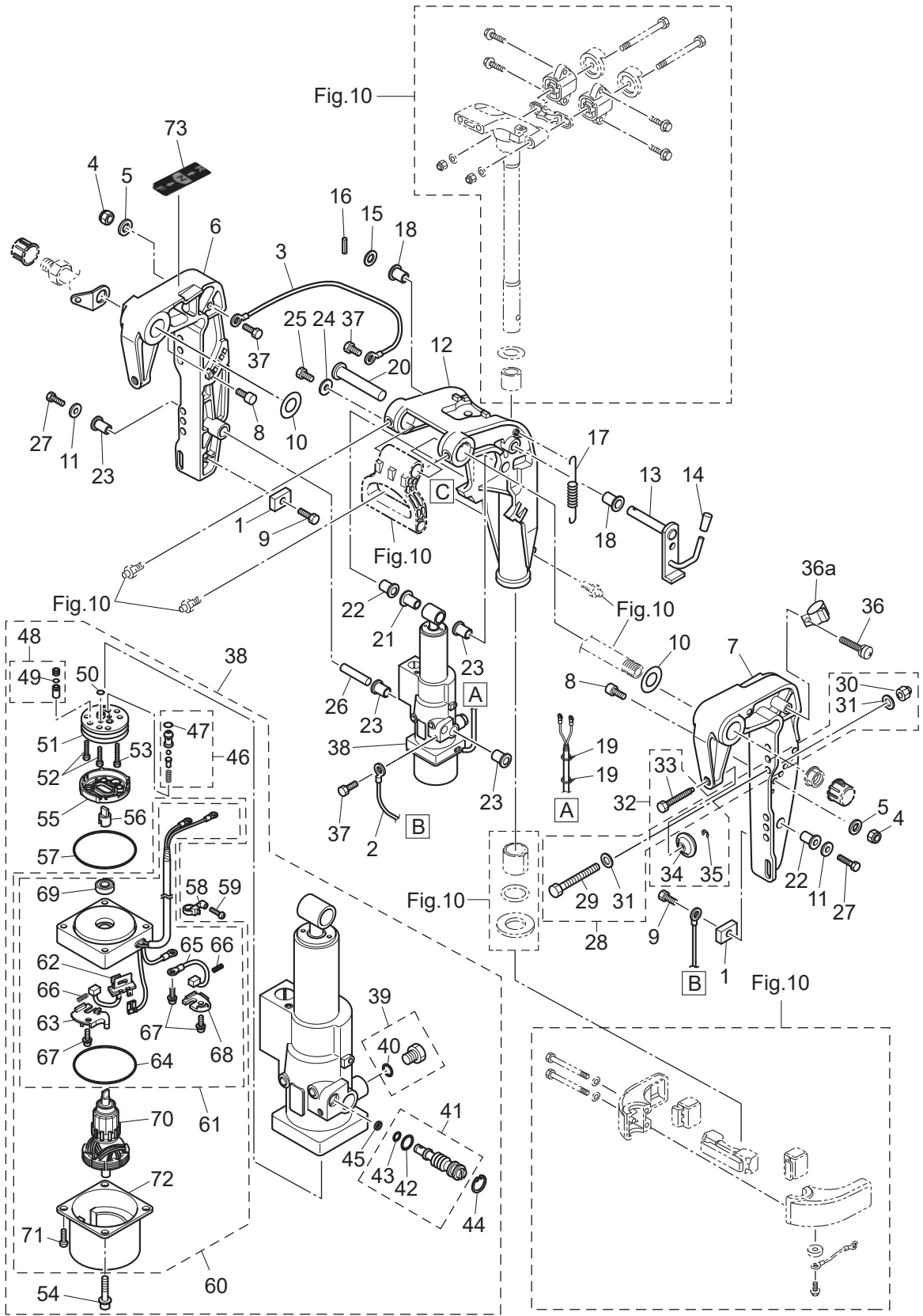
BRACKET (PTT)
ブラケット (PTT)



Ref.No. 見出番号	Parat No. 部品番号	Description 部 品 名	Q' ty/個数			Remarks 備 考	
			MFS99E	MFS15E	MFS20E		
11-25	9101E3-0612	BOLT ボルト	1	1	1		
11-26	3Z0-77101-1	CYLINDER PIN (LOWER) シリンダピン (ロワ)	1	1	1		
11-27	910103-0820	BOLT ボルト	2	2	2		
11-28	3BJ-72120-1	RIGGING BOLT SET リギングボルトセット	1	1	1		
11-29	9101E3-0885	* BOLT * ボルト	4	4	4		
11-30	930403-0800	* NYLON NUT 8-P1.25 * ナイロナット 8-P1.25	4	4	4		
11-31	9401E3-0800	* WASHER * ワッシャ	8	8	8		
11-32	3RS-77217-1	CLAMP SCREW KIT クランプスクリュキット	2	2	2		
11-33	3RS-77216-0	* CLAMP SCREW (PTT) * クランプスクリュ (PTT)	1	1	1		
11-34	332-62101-1	* CLAMP SCREW PAD * クランプスクリュパッド	1	1	1		
11-35	945303-0500	* E-RING d=5 * Eリング d=5	1	1	1		
11-36	921503-5612	SCREW スクリュ	1	1	1		
11-36a	345-06915-0	CLAMP 6.5-14L クランプ 6.5-14L	1	1	1		
11-37	910103-5612	BOLT ボルト	4	4	4		
11-38	1	3RSQ77151-0	PT ASSY PT アッソ	1	1	1	
11-38	2	3RSW77151-0	PT ASSY PT アッソ			1	for White Model
11-39		3Z0-77221-0	* CAP ASSY * キャップアッソ	1	1	1	
11-40		3B7-77169-0	** O-RING ** Oリング	1	1	1	
11-41		3BA-77175-0	* MANUAL VALVE ASSY * マニュアルバルブアッソ	1	1	1	
11-42		3R0-77177-0	** O-RING 2.4-9.8 ** Oリング 2.4-9.8	1	1	1	
11-43		3Z0-77179-0	** O-RING ** Oリング	1	1	1	
11-44		3R0-77171-0	* C-RING * Cリング	1	1	1	
11-45		3AC-77173-0	* SEAL WASHER * シールワッシャ	1	1	1	
11-46		3BA-77450-0	* RELIEF VALVE ASSY * リリーフバルブアッソ	1	1	1	
11-47		3Z0-77179-0	** O-RING ** Oリング	1	1	1	
11-48		3Z0-77460-0	* VALVE ASSY * バルブアッソ	1	1	1	
11-49		3R0-77451-0	** O-RING 1.5-3.5 ** Oリング 1.5-3.5	1	1	1	
11-50		3B7-77169-0	* O-RING * Oリング	2	2	2	
11-51		3B7-77430-0	* PUMP * ポンプ	1	1	1	

Fig. 11

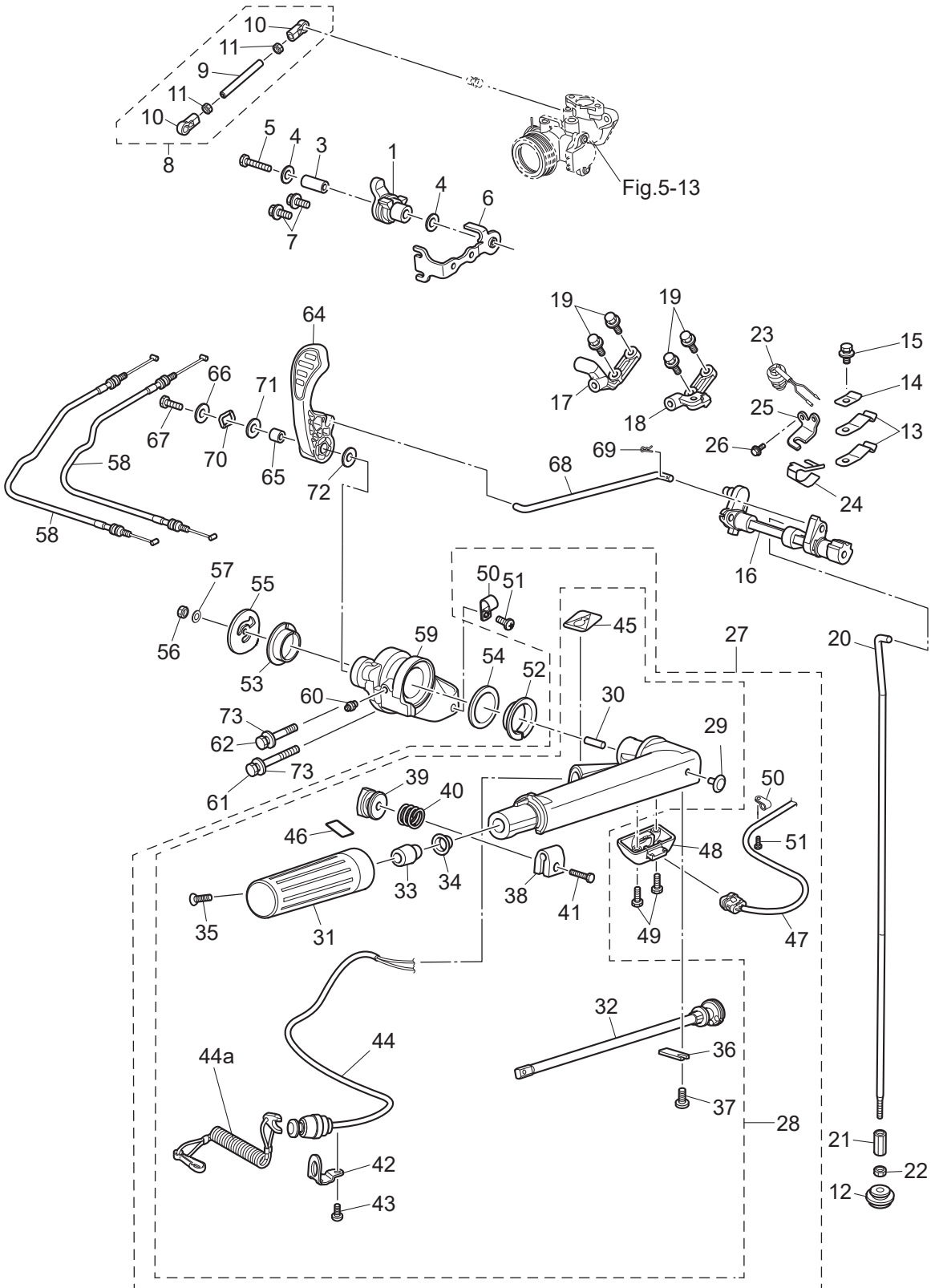
BRACKET (PTT)
ブラケット (PTT)



Ref.No. 見出番号	Parat No. 部品番号	Description 部 品 名	Q' ty/個数			Remarks 備 考
			MFS99E	MFS15E	MFS20E	
11-52	3B7-77432-1	* BOLT * ボルト	2	2	2	
11-53	3B7-77431-1	* BOLT * ボルト	1	1	1	
11-54	3Z0-77431-0	* BOLT * ボルト	2	2	2	
11-55	3B7-77434-1	* FILTER * フィルタ B	1	1	1	
11-56	3E0-77163-0	* COUPLING * カップリング ホヱンプ	1	1	1	
11-57	3R0-77167-0	* O-RING 2-62.5 * オリヅグ 2-62.5	1	1	1	
11-58	3Z1-84398-1	* BAND * ハヱント リヱトワイヤ	1	1	1	
11-59	3V1-64333-0	* PRE-COATED SCREW 5-12 * プレコヱトスクリュ 5-12	1	1	1	
11-60	3RS-77180-0	* MOTOR ASSY * モヱタアヅツ	1	1	1	
11-61	3RS-77192-0	** MOTOR BRACKET ASSY ** モヱタブラケツトアヅツ	1	1	1	
11-62	3Z0-77191-0	*** BREAKER *** ブレヱカ	1	1	1	
11-63	3Z0-77187-0	*** BREAKER HOLDER *** ブレヱカホルダ	1	1	1	
11-64	3Z0-77167-0	*** O-RING *** オリヅグ	1	1	1	
11-65	3E0-77183-0	*** BRUSH *** ブラシ	1	1	1	
11-66	3E0-77184-0	*** BRUSH SPRING *** ブラシスプリヅグ	2	2	2	
11-67	921521-5512	*** SCREW *** スクリュ	3	3	3	
11-68	3Z0-77186-0	*** BRUSH HOLDER *** ブラシホルダ	1	1	1	
11-69	3E0-77193-0	*** OIL SEAL *** オイルシヱル	1	1	1	
11-70	3Z0-77190-0	** ARMATURE ASSY ** アヱマチュヱアヅツ	1	1	1	
11-71	9215E3-5512	** SCREW ** スクリュ	2	2	2	
11-72	3Z0-77195-0	** YOKE ASSY ** ヨヱクアヅツ	1	1	1	
11-73	1 3WL-67578-0	* SHIFT DECAL * シフトテヱカル	1	1	1	
11-73	2 3YG-67578-0	* SHIFT DECAL * シフトテヱカル			1	for White Model

Fig. 12

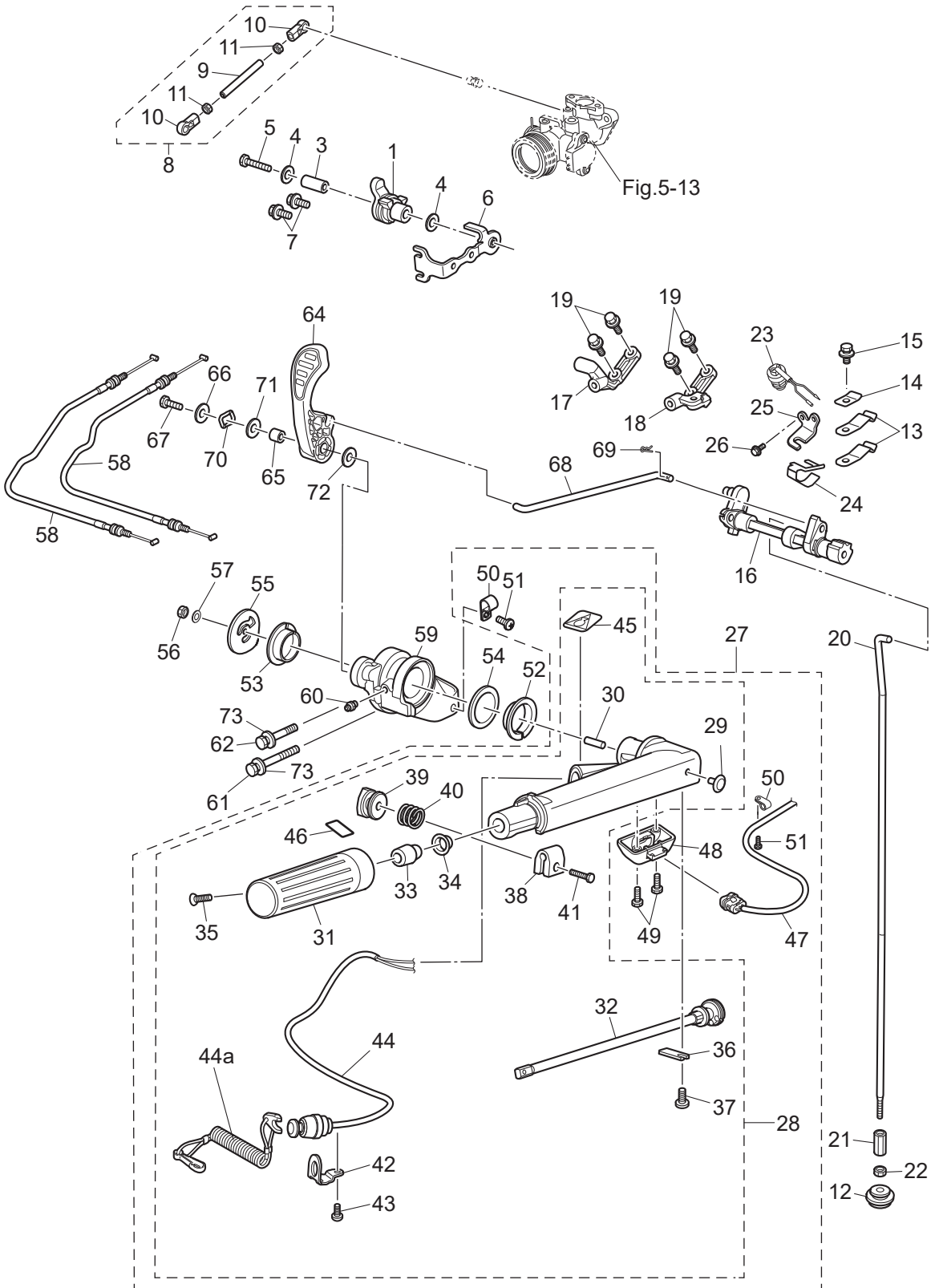
TILLER HANDLE · SHIFT
ティラハンドル・シフト



Ref.No. 見出番号	Parat No. 部品番号	Description 部 品 名	Q' ty/個数			Remarks 備 考
			MFS99E	MFS15E	MFS20E	
12-1	3RS-63622-0	THROTTLE DRUM ASSY スロットルドラムアッセン	1	1	1	
12-3	3RS-66124-0	COLLAR カラー	1	1	1	
12-4	3C8-66308-0	WASHER 6-16-1.5 ワッシャ 6-16-1.5	2	2	2	
12-5	910103-0640	BOLT ボルト	1	1	1	
12-6	3RS-63508-0	THROTTLE WIRE BRACKET スロットルワイヤブラケット	1	1	1	
12-7	910103-5616	BOLT ボルト	2	2	2	
12-8	3RS-63610-0	LINK ROD ASSY (THROTTLE) リンクロッドアッセン (スロットル)	1	1	1	
12-9	3RS-63617-0	* THROTTLE ROD * スロットルロッド	1	1	1	
12-10	3B7-05243-0	* BALL JOINT CONNECTOR * ボールジョイントコネクタ	2	2	2	
12-11	930103-0500	* NUT * ナット	2	2	2	
12-12	3RS-66043-0	GROMMET グロメット	1	1	1	
12-13	3GF-66113-1	SHIFT DETENT SPRING シフトデイトスプリング	2	2	2	
12-14	3Y1-66117-0	SHIFT DETENT SUPPORTER t=0.8 シフトデイトサポーター	1	1	1	
12-15	910103-5612	BOLT ボルト	1	1	1	
12-16	3RS-66130-1	SHIFT LEVER SHAFT ASSY シフトレバーシャフトアッセン	1	1	1	
12-17	3RS-66145-0	HOLDER ホルダー	1	1	1	C/case Right Side
12-18	3RT-66145-0	HOLDER ホルダー	1	1	1	C/case Left Side
12-19	910103-5620	BOLT ボルト	4	4	4	
12-20	1 3RS-66214-0	SHIFT ROD (S) シフトロッド (S)	1	1	1	
12-20	2 3RS-66215-0	SHIFT ROD (L) シフトロッド (L)	1	1	1	
12-21	3AA-66241-0	SHIFT ROD JOINT シフトロッドジョイント	1	1	1	
12-22	930103-0500	NUT ナット	1	1	1	
12-23	3NV-76080-0	NEUTRAL SWITCH ニュートラルスイッチ	1	1	1	
12-24	3RS-76083-0	NEUTRAL SWITCH ACTUATOR ニュートラルスイッチアクチエータ	1	1	1	
12-25	3RS-76081-1	NEUTRAL SWITCH BRACKET ニュートラルスイッチブラケット	1	1	1	
12-26	910103-5616	BOLT ボルト	1	1	1	
12-27	1 3RTQ63003-2	TILLER HANDLE ASSY ティラハンドルアッセン	1	1	1	EFT Type
12-27	2 3RTW63003-2	TILLER HANDLE ASSY ティラハンドルアッセン			1	EFT Type for White Model
12-28	1 3RSQ63003-2	* TILLER HANDLE ASSY * ティラハンドルアッセン	1	1	1	MF/EF Type

Fig. 12

TILLER HANDLE · SHIFT
ティラハンドル・シフト



Ref.No. 見出番号	Parat No. 部品番号	Description 部品名	Q'ty/個数			Remarks 備考	
			MFS99E	MFS15E	MFS20E		
12-28	2	3RSW63003-2	* TILLER HANDLE ASSY * ティラハンドルアッソ			1	MF/EF Typefor White Model
12-29		350-67154-0	** PLASTIC RIVET 6.5 ** プラスチックリベット 6.5	1	1	1	
12-30		3B2-63104-1	** STUD ** スタット	1	1	1	
12-31		3R3-63012-0	** GRIP ** グリップ	1	1	1	
12-32		3V1-63041-0	** THROTTLE SHAFT ** スロットルシャフト	1	1	1	
12-33		3H6-63048-0	** THROTTLE SHAFT DAMPER ** スロットルシャフトダンパ	1	1	1	
12-34		3H6-63510-0	** BUSHING 14-15.8-7 ** ブッシング 14-15.8-7	1	1	1	
12-35		921803-0520	** SCREW ** スクリュー	1	1	1	
12-36		3B2-63063-0	** THROTTLE SHAFT SUPPORT ** スロットルシャフトサポート	1	1	1	
12-37		9215E3-0612	** SCREW ** スクリュー	1	1	1	
12-38		3V1-63035-1	** FRICTION PIECE ** フリクションピース	1	1	1	
12-39		3V1-63077-0	** ADJUSTING NUT ** アジャストナット	1	1	1	
12-40		3V1-63036-0	** SPRING ** スプリング	1	1	1	
12-41		910103-0625	** BOLT ** ボルト	1	1	1	
12-42		3RS-06869-0	** BRACKET ** ブラケット	1	1	1	
12-43		9215E3-0612	** SCREW ** スクリュー	1	1	1	
12-44		3RS-06830-0	** STOP SWITCH ASSY ** ストップスイッチアッソ	1	1	1	
12-44a		353-06821-0	** STOP SWITCH LANYARD ASSY ** ストップスイッチランヤードアッソ	1	1	1	
12-45		3AC-72200-0	** STOP SWITCH DECAL ** ストップスイッチデカール	1	1	1	
12-46		3NV-72019-0	** THROTTLE DECAL ** スロットルデカール	1	1	1	
12-47		3RS-72615-0	* PTT SWITCH ASSY * PTTスイッチアッソ	1	1	1	PT Type
12-48		3V1-76032-0	* SWITCH BOX * スイッチボックス	1	1	1	PT Type
12-49		9215E3-0516	* SCREW * スクリュー	2	2	2	PT Type
12-50		336-06973-0	* CLAMP 6-9.5L * クランプ 6-9.5L	2	2	2	PT Type
12-51		9215E3-0512	* SCREW * スクリュー	2	2	2	PT Type
12-52		3V1-63102-0	BUSHING ブッシング ハンドル	1	1	1	
12-53		3RS-63102-0	BUSHING ブッシング	1	1	1	
12-54		3RS-63108-0	WASHER ワッシャ	1	1	1	
12-55		3RS-63107-1	COVER カバー	1	1	1	

Fig. 12

TILLER HANDLE · SHIFT
ティラハンドル・シフト

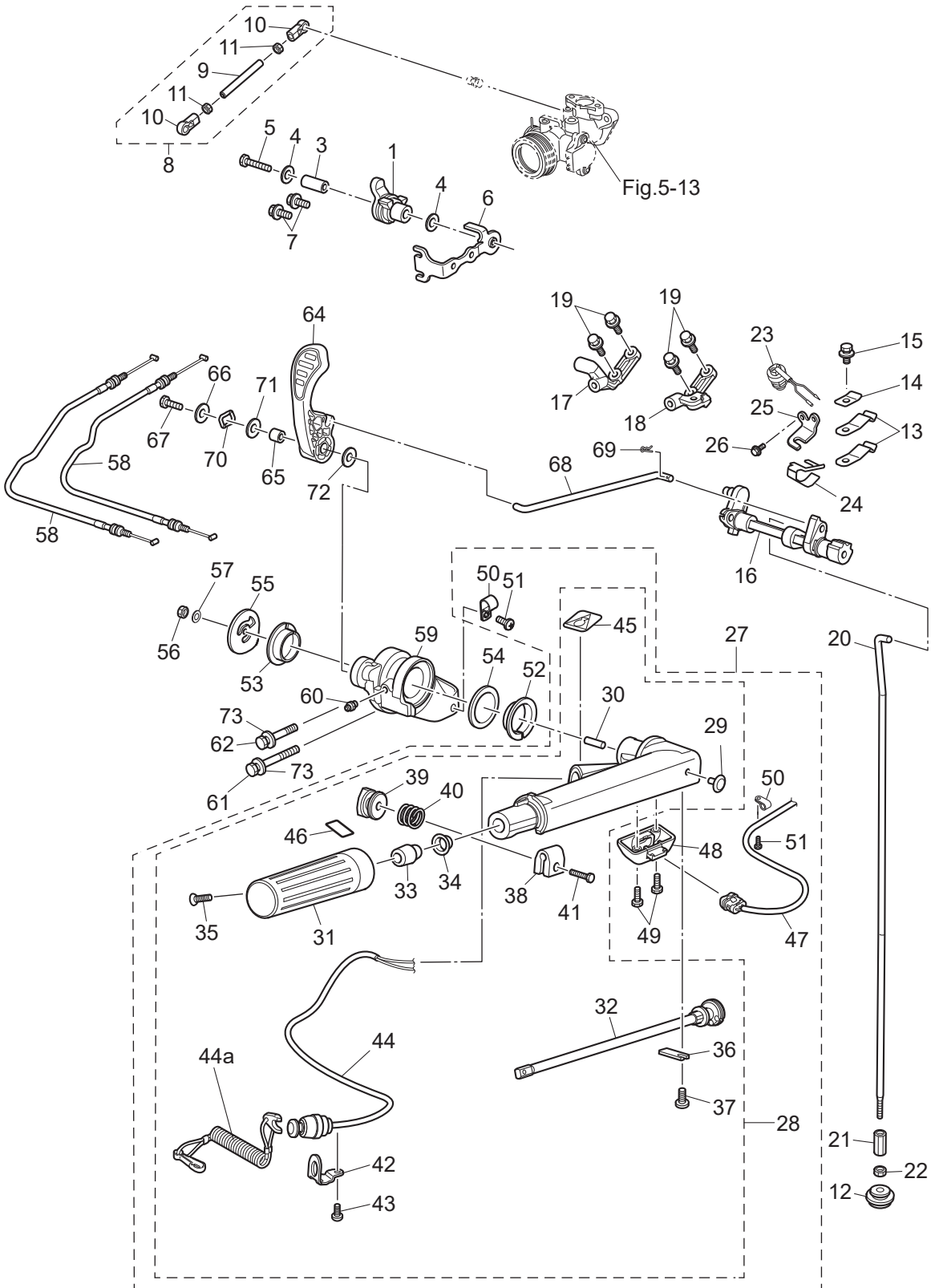
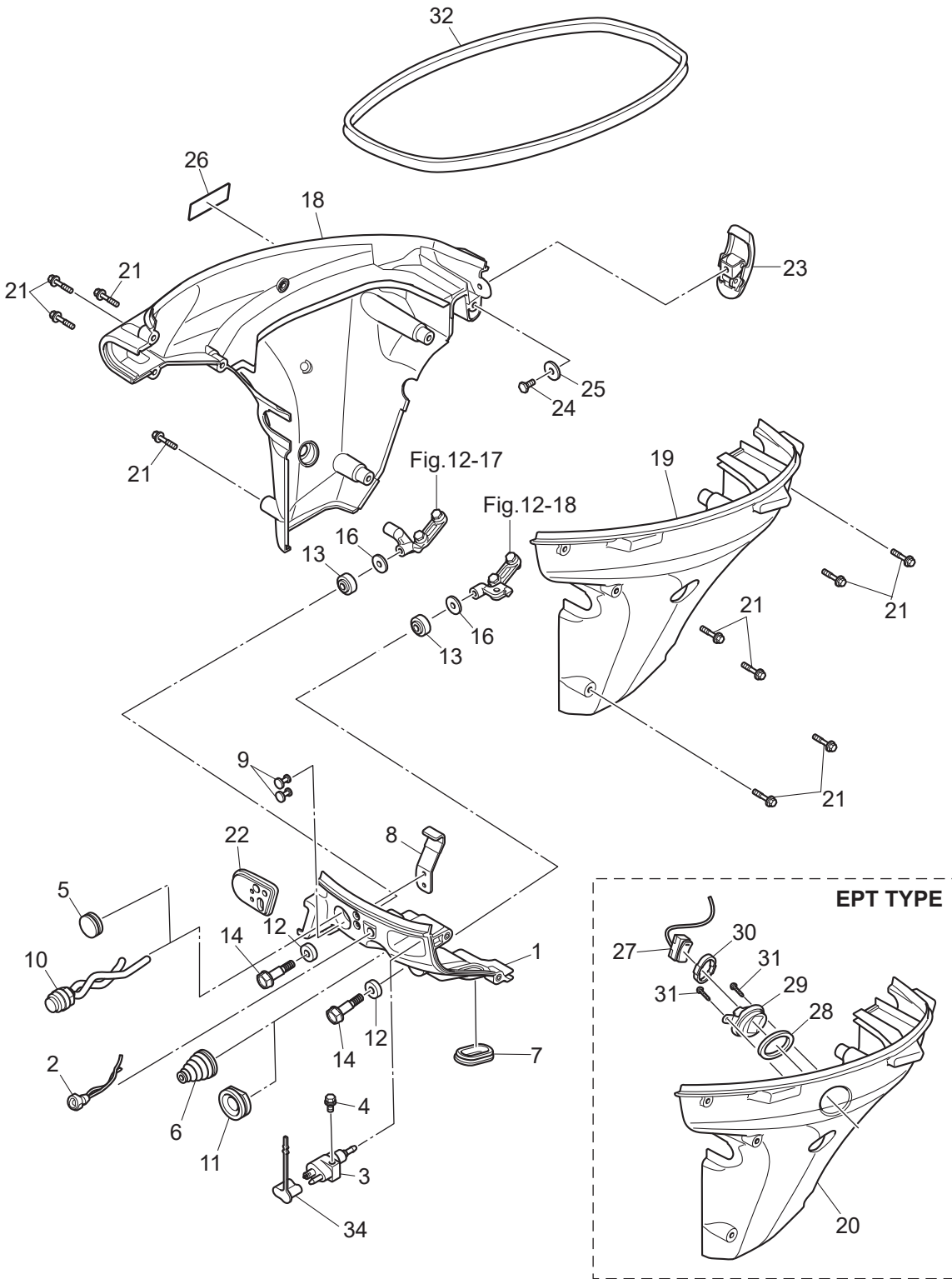


Fig. 13

FRONT PANEL • DRIVE SHAFT HOUSING COVER
フロントパネル・ドライブシャフトハウジングカバー



Ref.No. 見出番号	Parat No. 部品番号	Description 部品名	Q'ty/個数			Remarks 備考	
			MFS99E	MFS15E	MFS20E		
13-1	1	3RSQ67010-0	FRONT PANEL フロントパネル	1	1	1	
13-1	2	3RSW67010-0	FRONT PANEL フロントパネル			1	for White Model
13-2		3R3-71040-0	PILOT LAMP ASSY パイロットランプアッソ	1	1	1	
13-3		394-70260-1	FUEL CONNECTOR (MALE) フェルコネクタ (エンジンメール)	1	1	1	
13-4		910103-5616	BOLT ボルト	1	1	1	
13-5		345-67117-0	GROMMET 17-2.7 グロメット 17-2.7	1	1	1	Main Switch Hole for M Type
13-6		3RS-66260-1	GROMMET グロメット	1	1	1	Shift Rod Hole for F Type
13-7		3R3-66226-0	GROMMET 40-18-3 グロメット シフトロッド	1	1	1	
13-8		3RS-67512-0	COVER STAY (FRONT) カバーステー (フロント)	1	1	1	
13-9		3AL-67592-0	RIVET 4-12.9-2.4 リベット	2	2	2	
13-10		3AA-76026-0	MAIN SWITCH ASSY メインスイッチアッソ	1	1	1	for EF Type
13-11		345-67161-0	GROMMET 22-3 グロメット 22-3	1	1	1	Shift Rod Hole for EP Type
13-12		346-67113-0	MOUNT 8.5-14-2.5 マウント 8.5-14-2.5	2	2	2	
13-13		3B7-06920-0	RUBBER MOUNT 8.5-14-2.5 ラバーマウント 8.5-14-2.5	2	2	2	
13-14		3RS-05254-0	SHOULDER BOLT 6-9 ショルダボルト	2	2	2	
13-16		346-67115-0	WASHER 6.5-21-1 ワッシャ 6.5-21-1	2	2	2	
13-18	1	3RSQ67003-1	DRIVE SHAFT HOUSING COVER (R) ドライブシャフトハウジングカバー (R)	1	1	1	
13-18	2	3RSW67003-1	DRIVE SHAFT HOUSING COVER (R) ドライブシャフトハウジングカバー (R)			1	for White Model
13-19	1	3RSQ67004-0	DRIVE SHAFT HOUSING COVER (L) ドライブシャフトハウジングカバー (L)	1	1	1	
13-19	2	3RSW67004-0	DRIVE SHAFT HOUSING COVER (L) ドライブシャフトハウジングカバー (L)			1	for White Model
13-20	1	3RTQ67004-0	DRIVE SHAFT HOUSING COVER (L) ドライブシャフトハウジングカバー (L)	1	1	1	for EPT Type
13-20	2	3RTW67004-0	DRIVE SHAFT HOUSING COVER (L) ドライブシャフトハウジングカバー (L)			1	for EPT Type for White Model
13-21		3RS-67485-0	BOLT ボルト	10	10	10	
13-22		3RS-63621-0	GROMMET グロメット	1	1	1	for F Type
13-23		3AA-67120-1	COWL LATCH ASSY カウルラッチアッソ	1	1	1	
13-24		910103-0612	BOLT ボルト	1	1	1	
13-25		345-05122-1	WASHER 6.5-23-1.5 ワッシャ 6.5-23-1.5	1	1	1	
13-26		3H6-67572-1	STORAGE DECAL ストレージデカール	1	1	1	
13-27		3SY-72615-0	PTT SWITCH ASSY PTTスイッチアッソ	1	1	1	

Fig. 13

FRONT PANEL • DRIVE SHAFT HOUSING COVER
フロントパネル・ドライブシャフトハウジングカバー

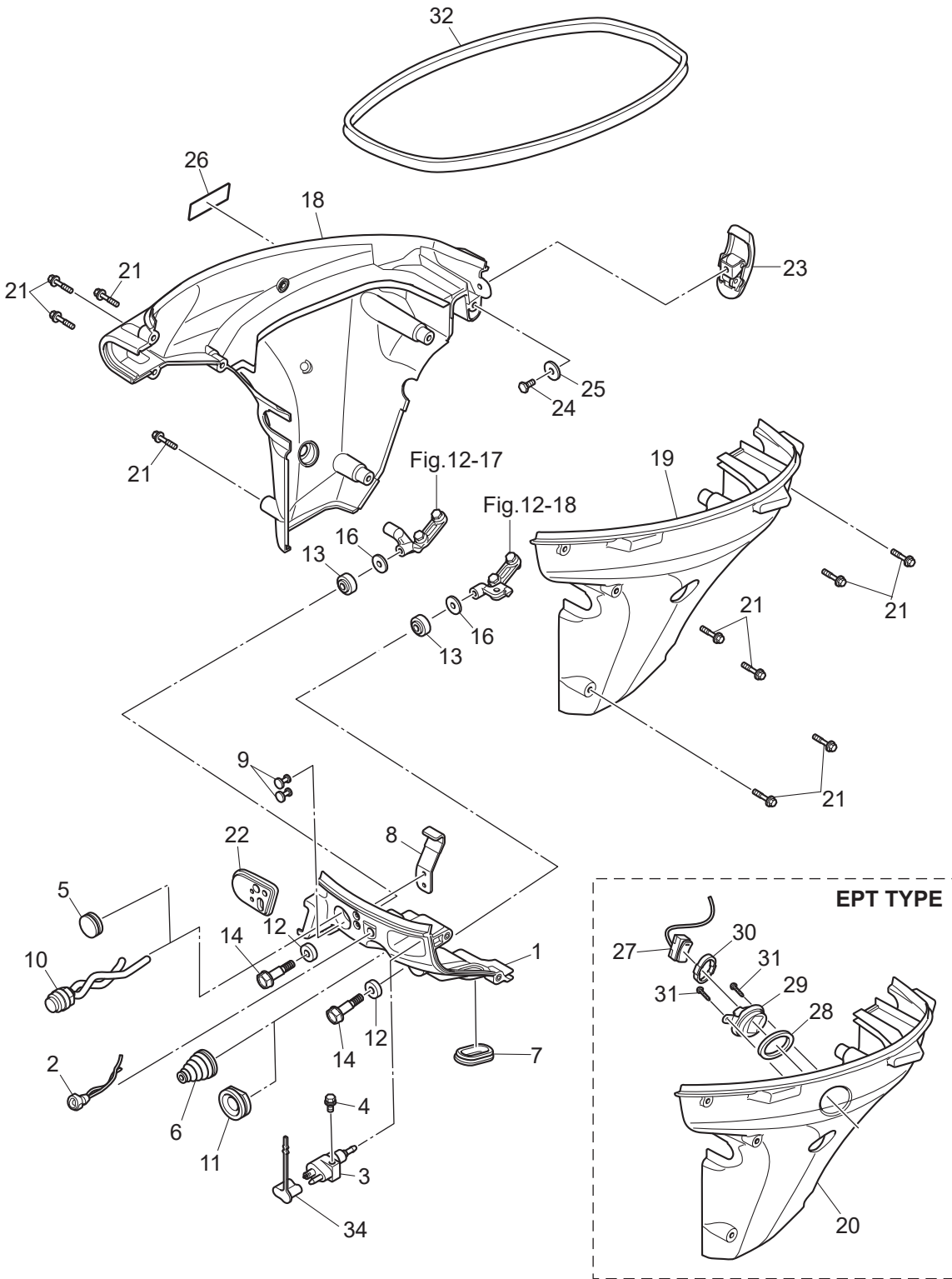
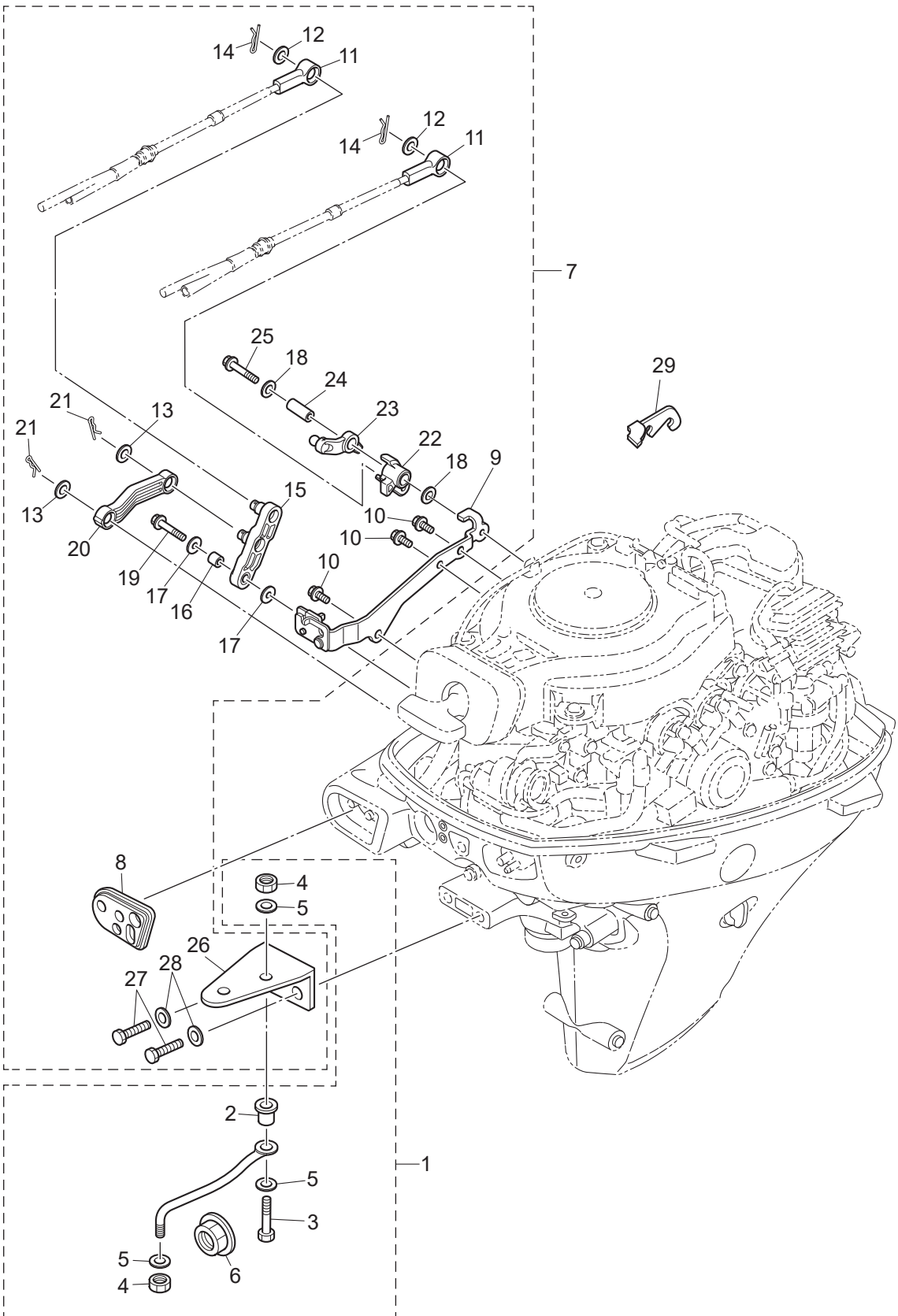


Fig. 14

REMOTE CONTROL PARTS
リモートコントロールパーツ



Ref.No. 見出番号	Parat No. 部品番号	Description 部 品 名	Q' ty/個数			Remarks 備 考
			MFS99E	MFS15E	MFS20E	
14-1	3BA-84905-0	DRAG LINK ASSY ドラッグリンクアッソ	1	1	1	
14-2	3E0-84914-0	* SPACER 9.6-19-13 * スパ-サドラッグリンクH	1	1	1	
14-3	3C8-84964-0	* BOLT 3/8-35 * ボルト 3/8-35	1	1	1	
14-4	353-84918-0	* NYLON NUT 3/8-24UNF * ナイロナツツ 3/8-24UNF	2	2	2	
14-5	353-84916-0	* WASHER 9.6-18-2 * ワッソヤ 9.6-18-2	3	3	3	
14-6	3F3-84908-0	* SEAL RING * シ-ルリングドラッグリンク	1	1	1	
14-7	3RS-83880-0	REMOTE CONTROL FITTING ASSY リモ-トコントロールフイツティングアッソ	1	1	1	
14-8	3RS-83732-0	* GROMMET * グロメツツ	1	1	1	
14-9	3RS-83820-0	* CABLE CLIP ASSY * ケ-ブルクリツプアッソ	1	1	1	
14-10	910103-5616	* BOLT * ボルト	3	3	3	
14-11	3B7-83715-2	* CABLE JOINT * ケ-ブルツョイント	2	2	2	
14-12	3AA-83719-0	* WASHER 8.5-18-1.6 * ワッソヤ 8.5-18-1.6	2	2	2	
14-13	3AA-83719-0	* WASHER 8.5-18-1.6 * ワッソヤ 8.5-18-1.6	2	2	2	
14-14	951603-0800	* SNAP PIN d=8 * スナツプピン d=8	2	2	2	
14-15	3RS-66122-0	* SHIFT ARM * シフトア-ム	1	1	1	
14-16	3KY-76079-0	* COLLAR 6.5-10.5-9.3 * カラ- 6.5-10.5-9.3	1	1	1	
14-17	3C8-66308-0	* WASHER 6-16-1.5 * ワッソヤ 6-16-1.5	2	2	2	
14-18	3C8-66308-0	* WASHER 6-16-1.5 * ワッソヤ 6-16-1.5	2	2	2	
14-19	910103-0625	* BOLT * ボルト	1	1	1	
14-20	3RS-66134-0	* SHIFT LEVER ROD * シフトレバ-ロツツ	1	1	1	
14-21	951603-0800	* SNAP PIN d=8 * スナツプピン d=8	2	2	2	
14-22	3RS-63751-0	* THROTTLE ARM * スロツトルア-ム	1	1	1	
14-23	3RS-63612-0	* THROTTLE OPENER * スロツトルオ-プナ	1	1	1	
14-24	3RS-66124-0	* COLLAR * カラ-	1	1	1	
14-25	910103-0635	* BOLT * ボルト	1	1	1	
14-26	3RS-83830-0	* STEERING HOOK PLATE * ステアリングフツツプレート	1	1	1	
14-27	9111E3-1030	* BOLT * ボルト	2	2	2	
14-28	940103-1000	* WASHER * ワッソヤ	2	2	2	
14-29	3RV-83914-0	THROTTLE LEVER STOPPER スロツトルレバ-ストップパ	1			for EU

Fig. 15

TOP COWL
トップカウル

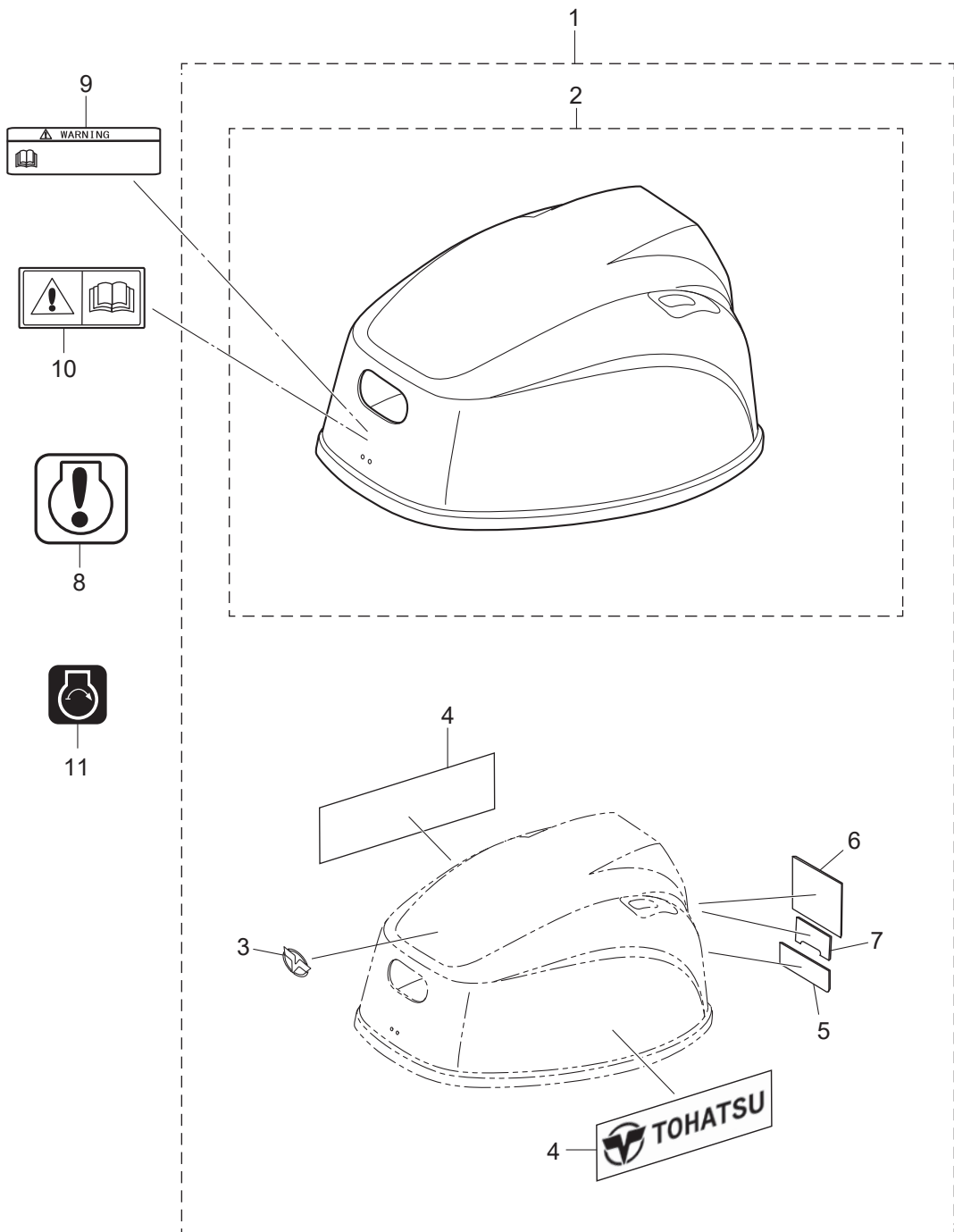
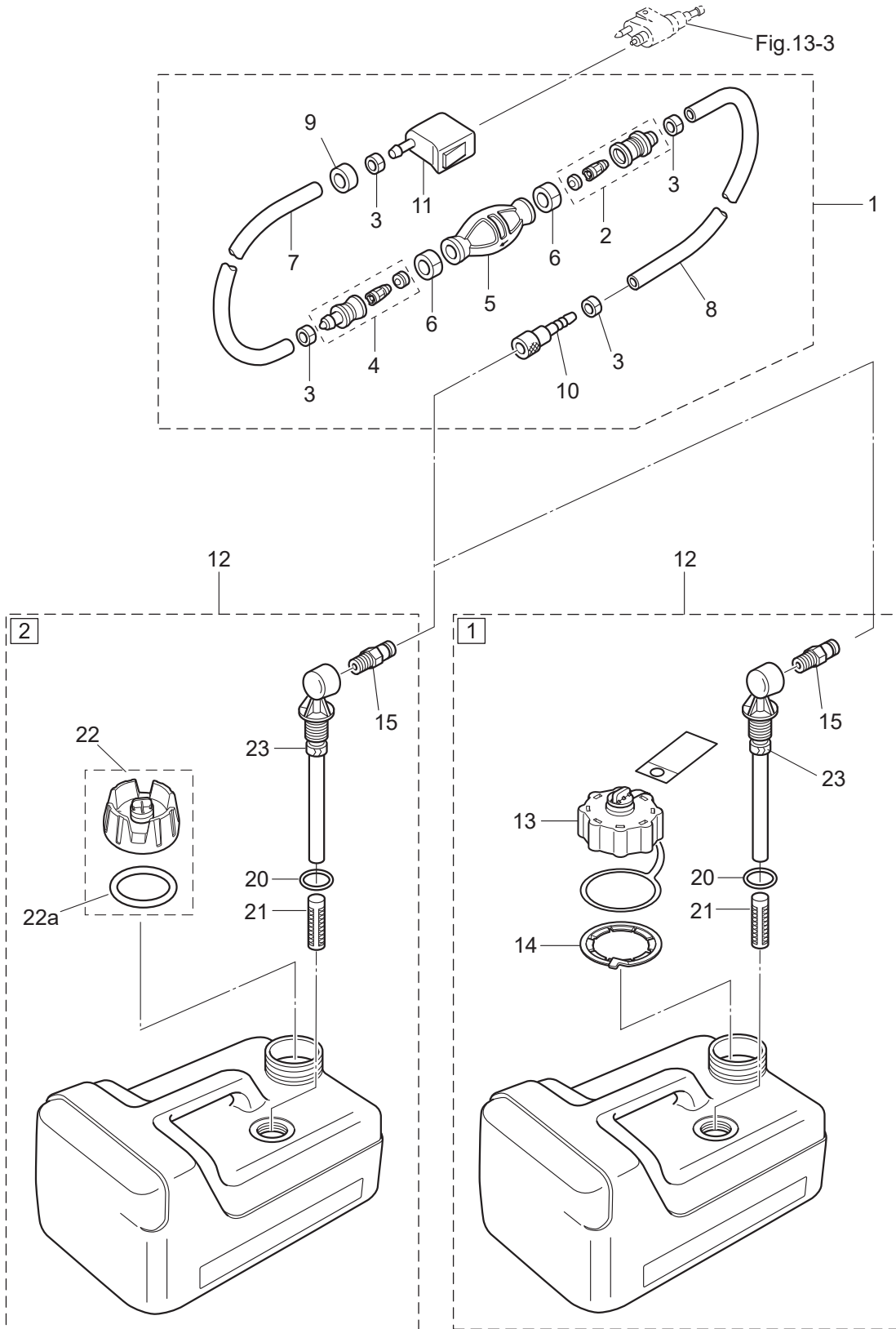


Fig. 16

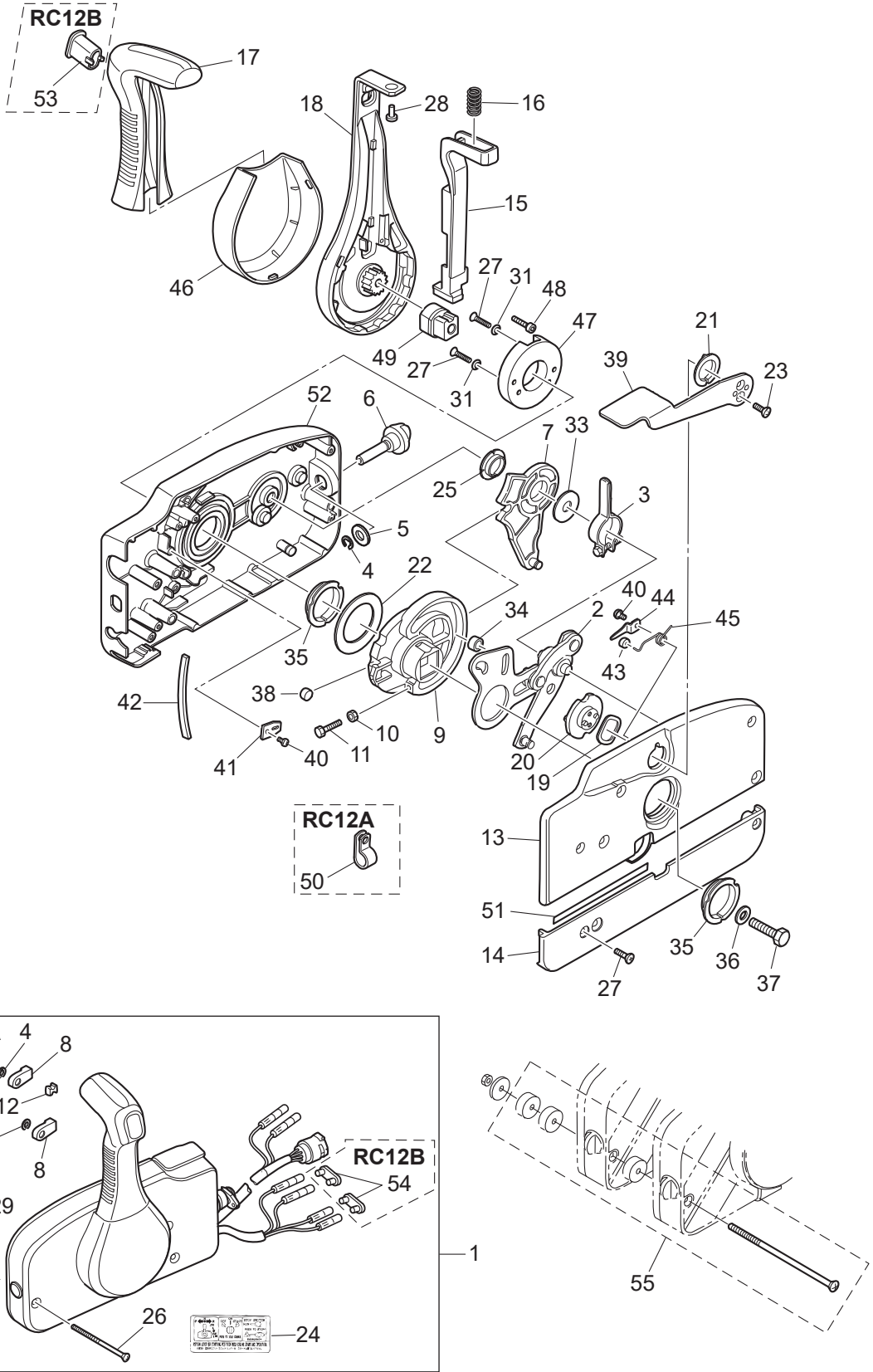
FUEL TANK
フュエルタンク



Ref.No. 見出番号	Parat No. 部品番号	Description 部 品 名	Q' ty/個数			Remarks 備 考	
			MFS99E	MFS15E	MFS20E		
16-1	1	3AD-70200-2	PRIMER BULB ASSY プライマバルブアッソ	1	1	1	for US
16-1	2	3H6-70200-2	PRIMER BULB ASSY プライマバルブアッソ	1	1	1	STD
16-2		3C7-70220-1	JOINT ASSY (INLET) ジョイントアッソ (インレット)	1	1	1	
16-3		332-70201-0	CLAMP クランプ	4	4	4	
16-4		3C7-70224-1	JOINT ASSY (OUTLET) ジョイントアッソ (アウトレット)	1	1	1	
16-5	1	3GF-70211-1	PRIMER BULB プライマバルブ	1	1	1	for US
16-5	2	3C7-70211-1	PRIMER BULB プライマバルブ	1	1	1	STD
16-6		3C7-70217-0	CLAMP クランプ	2	2	2	
16-7	1	3GF-70241-1	LOW PERMEATION HOSE L=700 ローパ-ミエ-ソソホ-ス L=700	1	1	1	for US
16-7	2	98AB-70-700	HOSE ホ-ス	1	1	1	STD 98AB-701000
16-8	1	3GF-70240-1	LOW PERMEATION HOSE L=1600 ローパ-ミエ-ソソホ-ス L=1600	1	1	1	for US
16-8	2	98AB-701600	HOSE ホ-ス	1	1	1	STD 98AB-701000 x2
16-9		3GR-70280-0	FUEL CONNECTOR MARK フエソコネクタマ-ク	1	1	1	for US
16-10		3GF-70281-0	FUEL CONNECTOR フエソコネクタ (タンクフイメ-ル)	1	1	1	
16-11		3GR-70250-0	FUEL CONNECTOR フエソコネクタ (エンジソフイメ-ル)	1	1	1	
16-12	1	3UA-70167-0	FUEL TANK ASSY 12L フエソタンクアッソ 12L (ト-ハツ)	1	1	1	for US
16-12	2	3RS-70167-0	FUEL TANK ASSY 12L フエソタンクアッソ 12L (ト-ハツ)	1	1	1	
16-13		3AC-70052-1	FUEL TANK CAP ASSY フエソタンクキャッソアッソ	1	1	1	for US
16-14		3AC-70055-0	RETAINING RING リテ-ソソグ"ソソソソ	1	1	1	for US
16-15		3E0-70270-0	QUICK-CONNECTOR (MALE) クイックコネクタ (タンクメ-ル)	1	1	1	
16-20		3C7-70199-0	* O-RING * ソソソソソ	1	1	1	
16-21		3C7-70113-0	* FILTER * フイソタ	1	1	1	
16-22		3RS-70020-0	* FUEL TANK CAP ASSY * フエソソソソソソソソソソソソ	1	1	1	
16-22a		3RS-70021-0	** TANK FILLER CAP GASKET ** ソソソソソソソソソソソソソソソソ	1	1	1	
16-23		3B2-70155-0	* PICK-UP ELBOW ASSY (12L) * ソソソソソソソソソソソソ (12L)	1	1	1	

Fig. 17

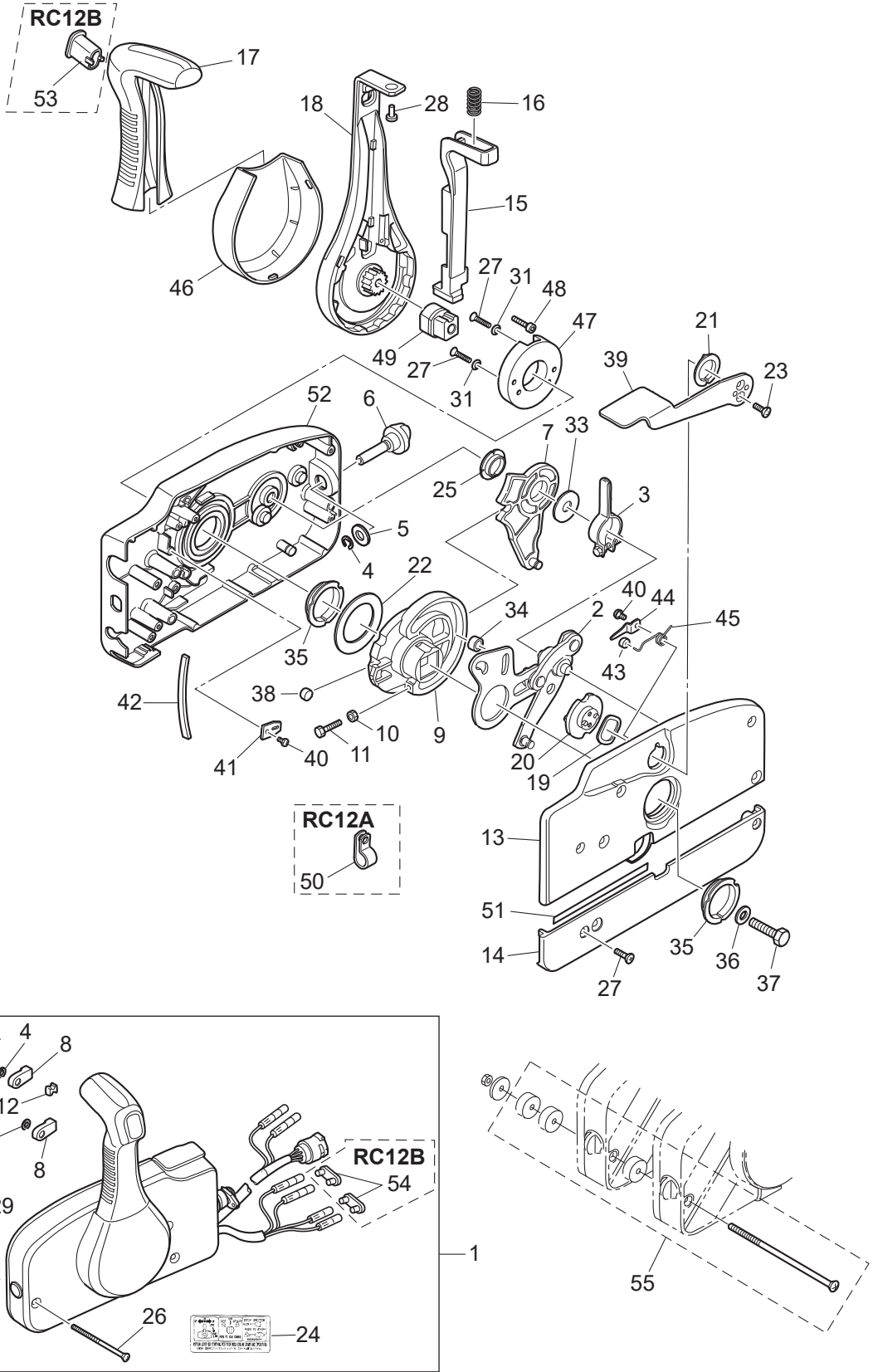
COMPONENT PARTS OF REMOTE CONTROL
リモコンボックス構成部品



Ref.No. 見出番号	Parat No. 部品番号	Description 部 品 名	Q' ty/個数			Remarks 備 考
			MFS99E	MFS15E	MFS20E	
17-1	1	3U2B84330-1		1	1	EPT Type
17-1	2	3U2B84340-1		1	1	EP Type
17-2		3A3-84365-1		1	1	
17-3		3A3-84428-0		1	1	
17-4		945303-0600		3	3	
17-5		353-84394-0		1	1	
17-6		3U2-84427-0		1	1	
17-7		3A3-84381-0		1	1	
17-8		3A3-83314-2		2	2	
17-9		3A3-84364-2		1	1	
17-10		930103-0500		1	1	
17-11		910103-0525		1	1	
17-12		3A3-84376-0		1	1	
17-13		3U2B84441-0		1	1	
17-14		3U2B84366-0		1	1	
17-15		3U2-84401-0		1	1	
17-16		3A3-84403-0		1	1	
17-17		3U2-84404-0		1	1	
17-18		3U2-84343-0		1	1	
17-19		3A3-84368-0		1	1	
17-20		3A3-84391-0		1	1	
17-21		3A3-84435-0		1	1	
17-22		3A3-84422-0		1	1	
17-23		921603-0512		2	2	
17-24		3U2-84339-1		1	1	
17-25		3A3-84432-0		1	1	
17-26		3U2-84375-0		3	3	
17-27		3VK-84375-0		7	7	
17-28		3VL-84375-0		1	1	

Fig. 17

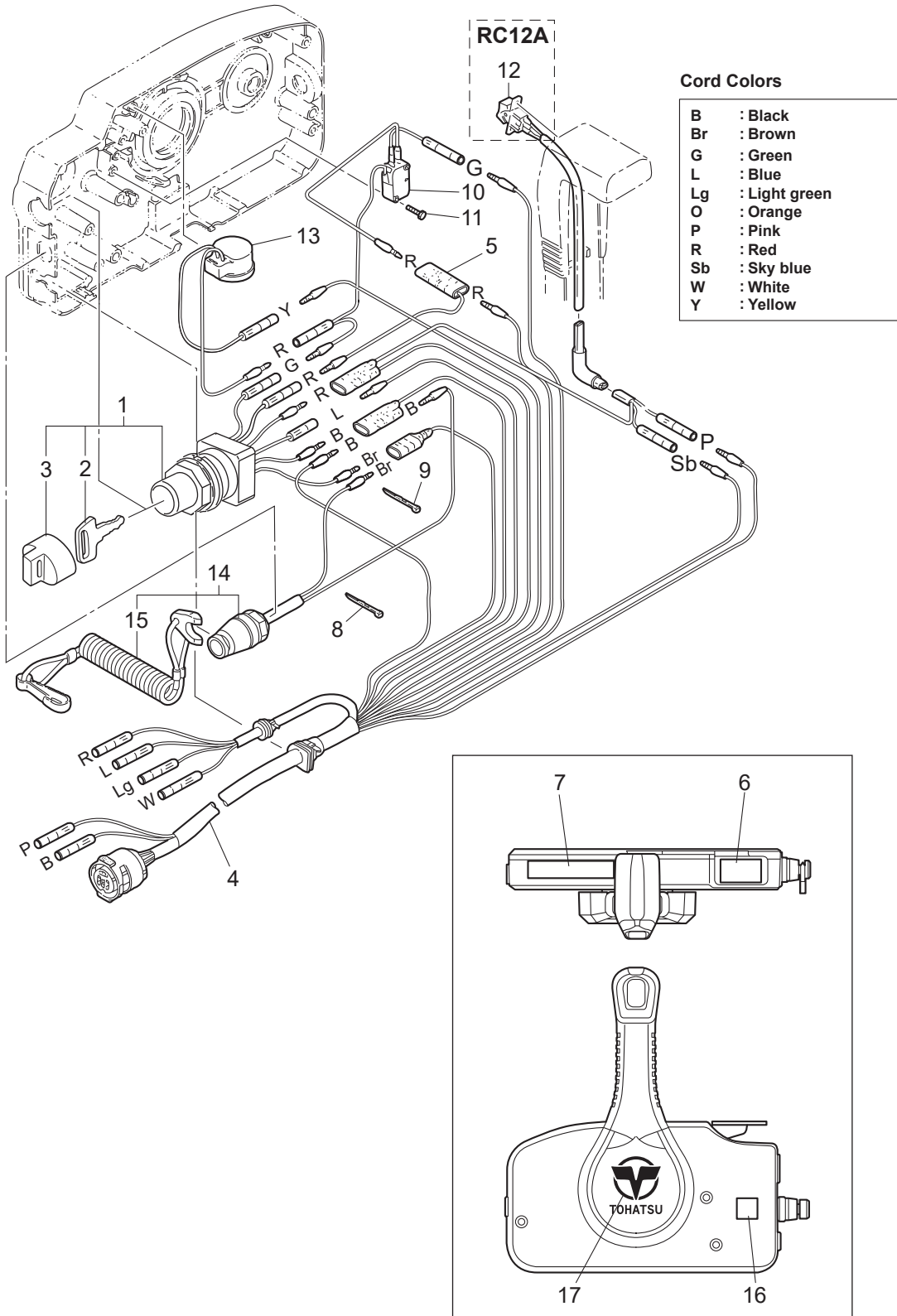
COMPONENT PARTS OF REMOTE CONTROL
リモコンボックス構成部品



Ref.No. 見出番号	Parat No. 部品番号	Description 部 品 名	Q' ty/個数			Remarks 備 考
			MFS9.9E	MFS15E	MFS20E	
17-29	3A3-84374-0	* SPACER * スパース		3	3	
17-30	353-84371-0	* WASHER * ワッシャ リモコンボックス		3	3	
17-31	3U2-84371-0	* WASHER * ワッシャ		2	2	
17-32	930103-0600	* NUT * ナット		3	3	
17-33	3A3-84383-0	* WASHER * ワッシャ		1	1	
17-34	3A3-84421-0	* ROLLER * ローラ		1	1	
17-35	3U2-84431-0	* BUSHING * フッシング		2	2	
17-36	940103-0800	* WASHER * ワッシャ		1	1	
17-37	3U2-84442-0	* BOLT * ボルト		1	1	
17-38	353-84388-0	* DETENT ROLLER * テントローラ		1	1	
17-39	3U2B84312-0	* FREE THROTTLE LEVER * フリースロットルレバー		1	1	
17-40	921503-0406	* SCREW * スクリュー		3	3	
17-41	3A3-84423-0	* DETENT RETAINER * テントリテーナ		1	1	
17-42	3A3-84307-0	* DETENT SPRING * テントスプリング		6	6	
17-43	3A3-84424-0	* FREE THROTTLE ROLLER * フリースロットルローラ		1	1	
17-44	3A3-84426-0	* ROLLER RETAINER * ローラリテーナ		1	1	
17-45	3A3-84425-0	* FREE THROTTLE SPRING * フリースロットルスプリング		1	1	
17-46	3VK-63107-0	* COVER * カバー		1	1	
17-47	3U2-63506-0	* HOLDER * ホルダー		1	1	
17-48	3U2-84917-0	* BOLT * ボルト		1	1	
17-49	3U2-77367-0	* JOINT * ジョイント		1	1	
17-50	3U2-06973-0	* CLAMP * クランプ		1	1	
17-51	3U2-72187-0	* CAUTION DECAL(SIGP) * コーシヨンテカール (SIGP)		1	1	
17-52	3U2B84440-0	* FRONT HOUSING * フロントハウジング		1	1	
17-53	3U2-84452-0	* TILT SWITCH PLUG * チルトスイッチプラグ		1	1	RC12B
17-54	353-76037-0	* CABLE TERMINAL PLUG * ケーブルターミナルプラグ		2	2	RC12B
17-55	3A3-81301-0	TWIN REMOTE CONTROL KIT ツインリモートコントロールキット	1	1	1	

Fig. 18

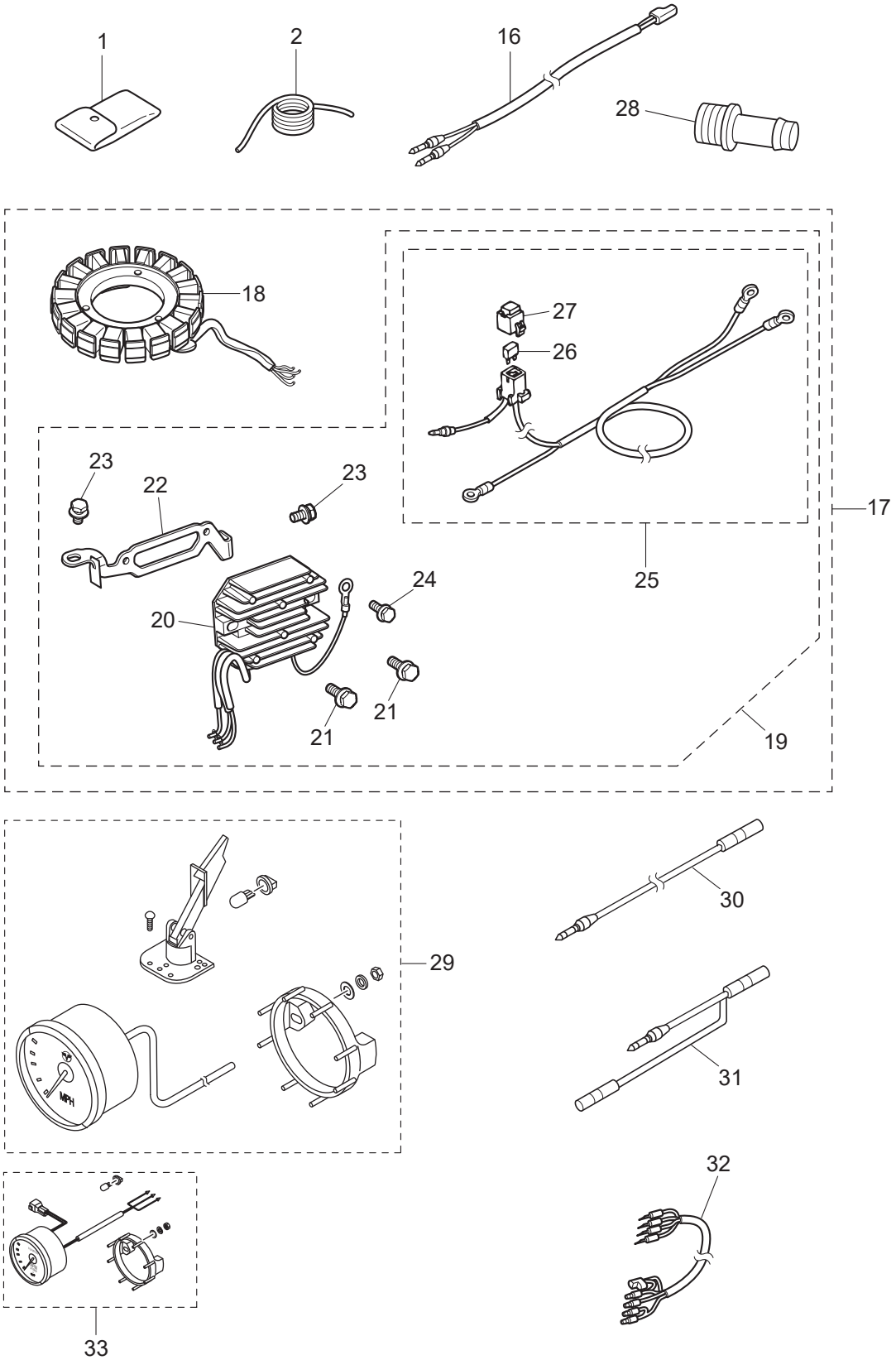
COMPONENT PARTS OF REMOTE CONTROL (ELECTRIC PARTS)
 リモコンボックス構成部品 (電装品関係)



Ref.No. 見出番号	Parat No. 部品番号	Description 部 品 名	Q'ty/個数			Remarks 備 考	
			MFS99E	MFS15E	MFS20E		
18-1	3GF-76020-0	MAIN SWITCH ASSY メインスイッチアッソ		1	1		
18-2	1	3GF-76217-0		*	A	A	
		* MAIN SWITCH KEY * メインスイッチキー No.943					
18-2	2	3GF-76218-0		*	A	A	
		* MAIN SWITCH KEY * メインスイッチキー No.944					
18-2	3	3GF-76219-0		*	A	A	
		* MAIN SWITCH KEY * メインスイッチキー No.945					
18-3	3GF-76205-0	* MAIN SWITCH KEY COVERING CAP * メインスイッチキーカバーリングキャップ		1	1		
18-4	3A3-76115-1	CORD ASSY L=6200 コードアッソ L=6200		1	1		
18-5	353-72546-0	ASSIST CORD (RED) L=200 アシストコード (レッド) L=200		1	1		
18-6	3U2-84331-0	DECAL (LEVER) デカル (レバー)		1	1		
18-7	3U2-84336-1	SHIFT POSITION DECAL シフトポジションデカル		1	1		
18-8	3U2-84398-0	BAND バンド		4	4		
18-9	3U2-84398-0	BAND バンド		5	5		
18-10	3A3-76086-1	NEUTRAL SWITCH (REMOTE CONT) ニュートラルスイッチ (リモートコントロール)		1	1		
18-11	921503-5316	SCREW スクリュ		2	2		
18-12	3U2-72615-0	PTT SWITCH ASSY PTTスイッチアッソ		1	1	RC12A	
18-13	3C8-76171-0	OVERHEAT BUZZER オーバーヒートブザー		1	1		
18-14	3A3-06830-0	STOP SWITCH ASSY ストップスイッチアッソ		1	1		
18-15	353-06821-0	* STOP SWITCH LANYARD ASSY * ストップスイッチランヤードアッソ		1	1		
18-16	3U2-72200-0	STOP SWITCH DECAL ストップスイッチデカル		2	2		
18-17	3U2-84334-0	REMOTE CONTROL LOGO DECAL リモートコントロールロゴデカル		1	1		

Fig. 19

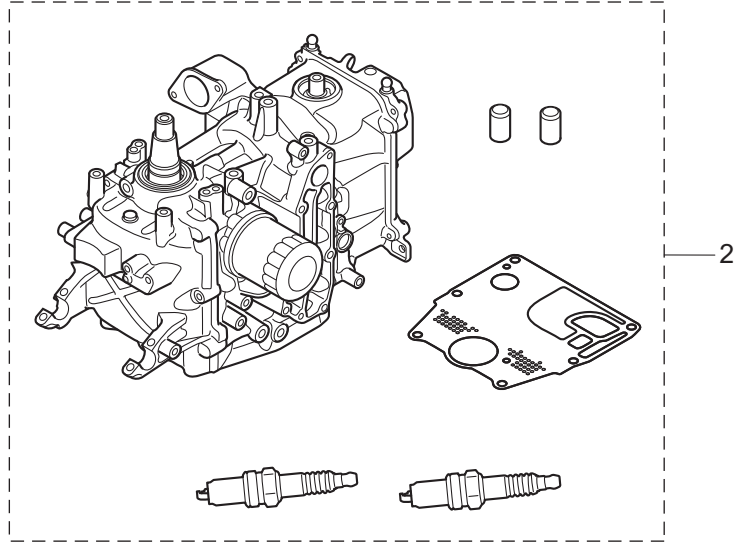
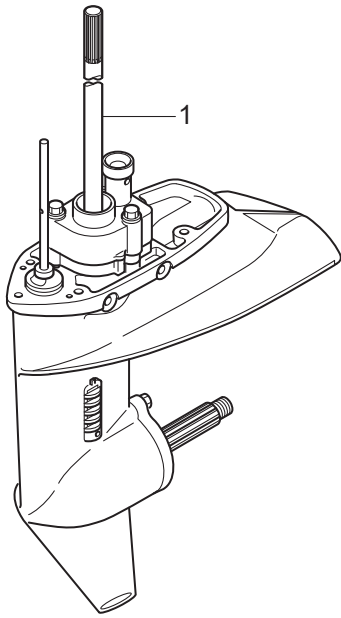
OPTIONAL PARTS · ACCESSORIES
オプションパーツ・アクセサリ



Ref.No. 見出番号	Parat No. 部品番号	Description 部 品 名	Q'ty/個数			Remarks 備 考
			MFS99E	MFS15E	MFS20E	
19-1	3BJ-72100-0	TOOL KIT ツールキット	1	1	1	
19-2	3B7-72201-0	SAFETY ROPE φ5-1600 セーフティロープ φ5-1600	1	1	1	
19-16	361-72539-0	TACHOMETER LEAD WIRE L=6000 タコメータリードワイヤ L=6000	1	1	1	
19-17	3RS-06128-1	ALTERNATOR KIT オルタネータキット	1	1	1	
19-18	3RT-06023-0	* ALTERNATOR ASSY * オルタネータアッシー	1	1	1	
19-19	3RT-76160-0	* RECTIFIER KIT * レクチファイヤキット	1	1	1	
19-20	3RS-76060-0	** RECTIFIER COMPLETE ** レクチファイヤコンプリート	1	1	1	
19-21	910103-5620	** BOLT ** ボルト	2	2	2	
19-22	3RT-76163-0	** RECTIFIER BRACKET ** レクチファイヤブラケット	1	1	1	
19-23	910103-5612	** BOLT ** ボルト	2	2	2	
19-24	910103-5612	** BOLT ** ボルト	1	1	1	
19-25	3BJ-76161-0	** EXTENSION CORD L=3000 ** エクステンションコード L=3000	1	1	1	
19-26	3T5-76247-0	*** FUSE 20A *** ヒューズ 20A	2	2	2	
19-27	1E0-34093-0	*** CAP (Y) *** キャップ ヒューズボックス (Y)	1	1	1	Yellow
19-28	3T1-72405-0	HOSE JOINT (WATER-WORKS) ホースジョイント (ウォーターワーク)	1	1	1	
19-29	1 3KY-72673-0	SPEEDOMETER KIT (70MPH) スピードメーターキット (70MPH)	1	1	1	Black OPT GPS
19-29	2 3UW-72673-0	SPEEDOMETER KIT (70MPH) スピードメーターキット (70MPH)	1	1	1	White OPT GPS
19-30	3KY-72538-0	SPEEDOMETER LEAD WIRE スピードメータリードワイヤ	1	1	1	OPT GPS
19-31	3KY-72546-0	ASSIST CORD (RED) アシストコード (レッド)	1	1	1	OPT GPS
19-32	3UA-72537-0	METER LEAD WIRE L=2000 メータリードワイヤ	1	1	1	OPT
19-33	1 3PB-72638-2	TACHOMETER KIT タコメータキット	1	1	1	White
19-33	2 3PA-72638-2	TACHOMETER KIT タコメータキット	1	1	1	Black

Fig. 20

ASSEMBLY · KIT PARTS
アッセンブリ・キットパーツ



POWER HEAD GASKET SET
パワーヘッドガスケットセット 3

LOWER UNIT GASKET SET
ロウユニットガスケットセット 4

WATER PUMP REPAIR KIT
ウォーターポンプリペアキット 5

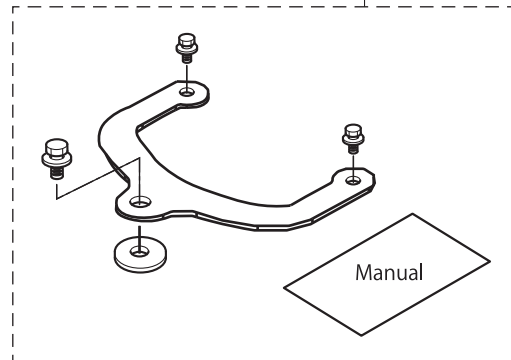
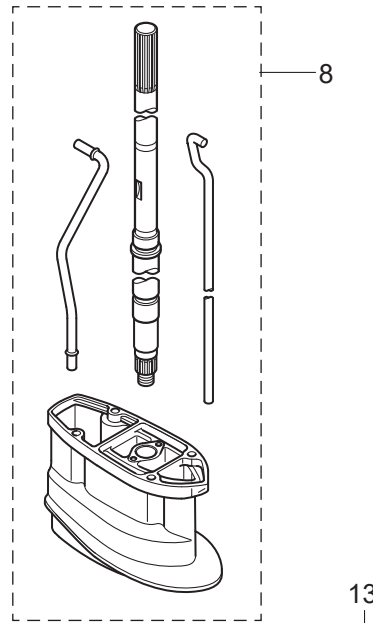
WATER PUMP KIT (CHROME PLATED)
ウォーターポンプキット (クロムメッキ) 6

ELECTRIC STARTER KIT (F TYPE)
エレクトリックスタータキット (Fタイプ) 7

MAINTENANCE KIT
メンテナンスキット 9

INTAKE VALVE KIT
インテークバルブキット 10

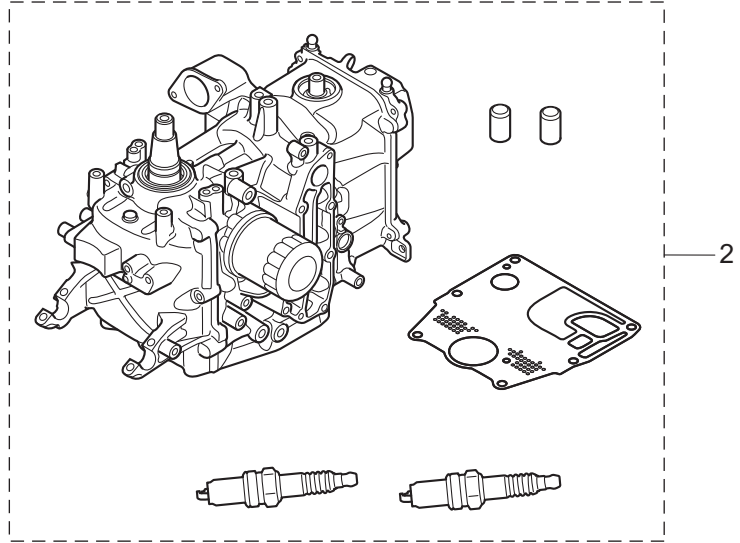
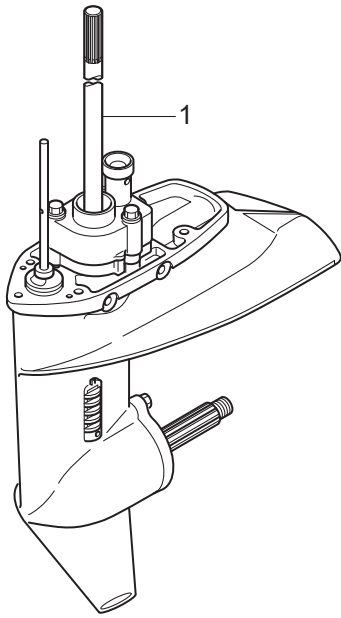
EXHAUST VALVE KIT
エキゾーストバルブキット 11



Ref.No. 見出番号	Parat No. 部品番号	Description 部品名	Q'ty/個数			Remarks 備考	
			MFS99E	MFS15E	MFS20E		
20-1	1	3RSQ87301-3	LOWER UNIT ASSY (S) ロユニットアッソ (S)	1	1	1	
20-1	2	3RSW87301-3	LOWER UNIT ASSY (S) ロユニットアッソ (S)			1	for White Model
20-1	3	3RSQ87302-3	LOWER UNIT ASSY (L) ロユニットアッソ (L)	1	1	1	
20-1	4	3RSW87302-3	LOWER UNIT ASSY (L) ロユニットアッソ (L)			1	for White Model
20-1	5	3RSQ87304-3	LOWER UNIT ASSY (UL) ロユニットアッソ (UL)	1		1	for Transom "UL"
20-2		3RSB87090-2	ENGINE SHORT BLOCK KIT エンジンショートブロックキット	1	1	1	
20-3	1	3RS-87121-0	POWER HEAD GASKET SET パワーヘッドガスケットセット	1	1	1	
20-3	2	3RS-01005-0	* CYLINDER HEAD GASKET * シリンダヘッドガスケット	1	1	1	
20-3	3	3RS-01024-0	* CYLINDER HEAD COVER GASKET * シリンダヘッドカバーガスケット	1	1	1	
20-3	4	3R0-07422-0	* O-RING 3.1-24.4 * オリング 3.1-24.4	1	1	1	
20-3	5	3RS-02305-0	* EXHAUST COVER GASKET * エキゾーストカバーガスケット	1	1	1	
20-3	6	346-01032-0	* THERMOSTAT CAP GASKET * サーモスタットキャップガスケット	1	1	1	
20-3	7	3RS-01303-0	* ENGINE BASEMENT GASKET * エンジンベースガスケット	1	1	1	
20-3	8	3R3-00121-0	* OIL SEAL 32-44-9 * オイルシール 32-44-9	1	1	1	
20-3	9	3BJ-00121-0	* OIL SEAL 36-50-7 * オイルシール 36-50-7	1	1	1	
20-3	10	3BJ-02011-0	* CARBURETOR GASKET * キャブレタガスケット	1	1	1	
20-3	11	3H8-62415-0	* O-RING 3.5-25.7 * オリング 3.5-25.7	1	1	1	
20-3	12	3RS-07653-0	* OIL PUMP GASKET * オイルポンプガスケット	1	1	1	
20-3	13	3H8-07025-0	* OIL SEAL 18-35-8 * オイルシール 18-35-8	1	1	1	
20-4	1	3RS-87321-0	LOWER UNIT GASKET SET ロユニットガスケットセット	1	1	1	
20-4	2	3RS-65029-0	* GUIDE PLATE GASKET * ガイドプレートガスケット	1	1	1	
20-4	3	332-60006-1	* GASKET 8.1-15-1 * ガスケット	2	2	2	
20-4	4	121-32071-0	* O-RING 2.4-59.6 * オリング 2.4-59.6	1	1	1	
20-4	5	346-65013-0	* OIL SEAL 17-30-9 * オイルシール 17-30-9	1	1	1	
20-4	6	332-60223-0	* OIL SEAL 13.8-26-9.5 * オイルシール 13.8-26-9.5	1	1	1	
20-4	7	3RS-65020-0	* PUMP CASE GASKET (LOWER) * ポンプケースガスケット (ロウ)	1	1	1	

Fig. 20

ASSEMBLY · KIT PARTS
アッセンブリ・キットパーツ



POWER HEAD GASKET SET
パワーヘッドガスケットセット 3

LOWER UNIT GASKET SET
ロウユニットガスケットセット 4

WATER PUMP REPAIR KIT
ウォーターポンプリペアキット 5

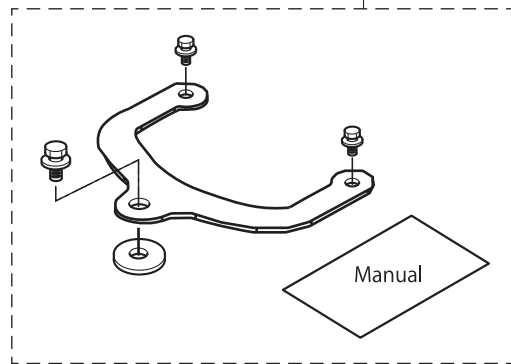
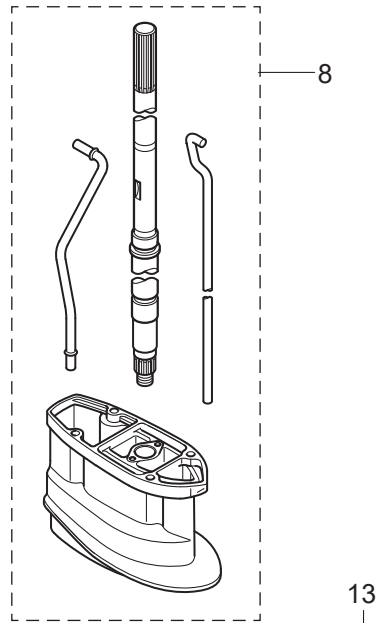
WATER PUMP KIT (CHROME PLATED)
ウォーターポンプキット (クロムメッキ) 6

ELECTRIC STARTER KIT (F TYPE)
エレクトリックスタータキット (Fタイプ) 7

MAINTENANCE KIT
メンテナンスキット 9

INTAKE VALVE KIT
インテークバルブキット 10

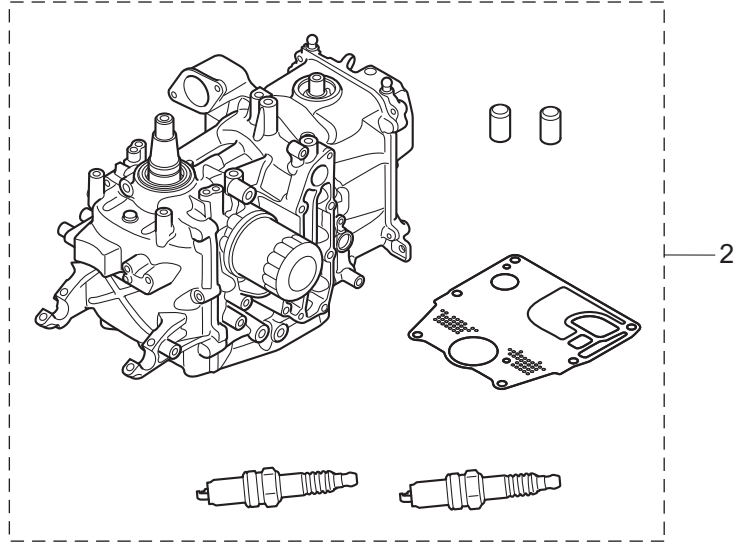
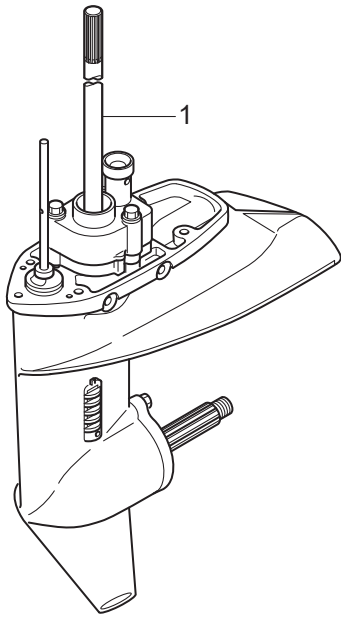
EXHAUST VALVE KIT
エキゾーストバルブキット 11



Ref.No. 見出番号	Parat No. 部品番号	Description 部品名	Q'ty/個数			Remarks 備考	
			MFS99E	MFS15E	MFS20E		
20-4	8	3RS-66021-0	* O-RING * オリング	1	1	1	
20-5	1	3RS-87322-1	WATER PUMP REPAIR KIT ウォーターポンプリアキッド	1	1	1	
20-5	2	3RS-65029-0	* GUIDE PLATE GASKET * ガイドプレートガスケット	1	1	1	
20-5	3	3LD-65021-0	* WATER PUMP IMPELLER * インペラウォーターポンプ	1	1	1	
20-5	4	3RS-65022-1	* KEY * キー	1	1	1	
20-5	5	3RS-65011-0	* PUMP CASE LINER * ポンプケースライナ	1	1	1	
20-5	6	3RS-65025-0	* WATER PUMP GUIDE PLATE * ウォータポンプガイドプレート	1	1	1	
20-5	7	9101E3-5652	* BOLT * ボルト	4	4	4	
20-6	1	3RS-65231-1	WATER PUMP KIT (CHROME PLATED) ウォーターポンプキット (クロムメッキ)	1	1	1	
20-6	2	3RS-65029-0	* GUIDE PLATE GASKET * ガイドプレートガスケット	1	1	1	
20-6	3	3LD-65021-0	* WATER PUMP IMPELLER * インペラウォーターポンプ	1	1	1	
20-6	4	3RS-65238-0	* PUMP CASE LINER * ポンプケースライナ	1	1	1	
20-6	5	3RS-65025-0	* WATER PUMP GUIDE PLATE * ウォータポンプガイドプレート	1	1	1	
20-7	1	3RS-76300-8	ELECTRIC STARTER KIT (F) エレクトリックスタータキット (F)	1	1	1	
20-7	2	3RT-06023-0	* ALTERNATOR ASSY * オルタネータアッシ	1	1	1	
20-7	3	3RT-06191-0	* FLYWHEEL W/RING GEAR * フライホイール W/リングギヤ	1	1	1	
20-7	4	3RT-76110-0	* CORD ASSY * コードアッシ	1	1	1	
20-7	5	3BJ-06133-0	* PROTECTOR φ10.7-320 * プロテクタ φ10.7-320	1	1	1	
20-7	6	3SY-06133-0	* PROTECTOR φ10.7-210 * プロテクタ φ10.7-210	1	1	1	
20-7	7	3RS-01047-0	* PLUG * プラグ	1	1	1	
20-7	8	3RS-06901-0	* BRACKET * ブラケット	1	1	1	
20-7	9	3H8-76040-0	* STARTER SOLENOID * スタータソレノイド	1	1	1	
20-7	10	910103-5610	* BOLT * ボルト	2	2	2	
20-7	11	3KY-06920-0	* RUBBER MOUNT * ラバーマウント	3	3	3	
20-7	12	3RS-76079-0	* COLLAR * カラー	3	3	3	
20-7	13	3C8-66308-0	* WASHER 6-16-1.5 * ワッシャ 6-16-1.5	3	3	3	

Fig. 20

ASSEMBLY · KIT PARTS
アッセンブリ・キットパーツ



POWER HEAD GASKET SET
パワーヘッドガスケットセット 3

LOWER UNIT GASKET SET
ロウユニットガスケットセット 4

WATER PUMP REPAIR KIT
ウォーターポンプリペアキット 5

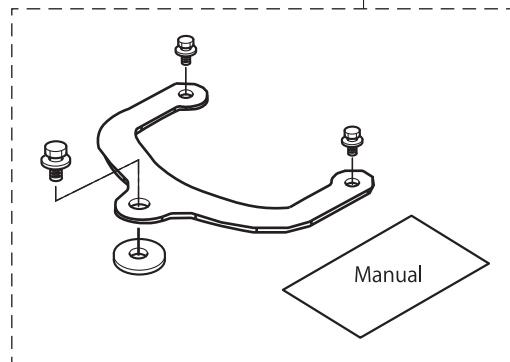
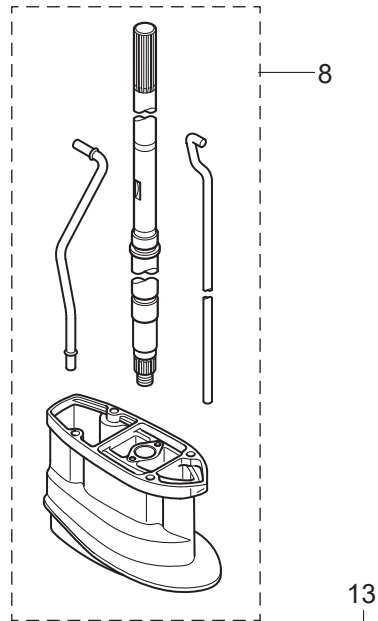
WATER PUMP KIT (CHROME PLATED)
ウォーターポンプキット (クロムメッキ) 6

ELECTRIC STARTER KIT (F TYPE)
エレクトリックスタータキット (Fタイプ) 7

MAINTENANCE KIT
メンテナンスキット 9

INTAKE VALVE KIT
インテークバルブキット 10

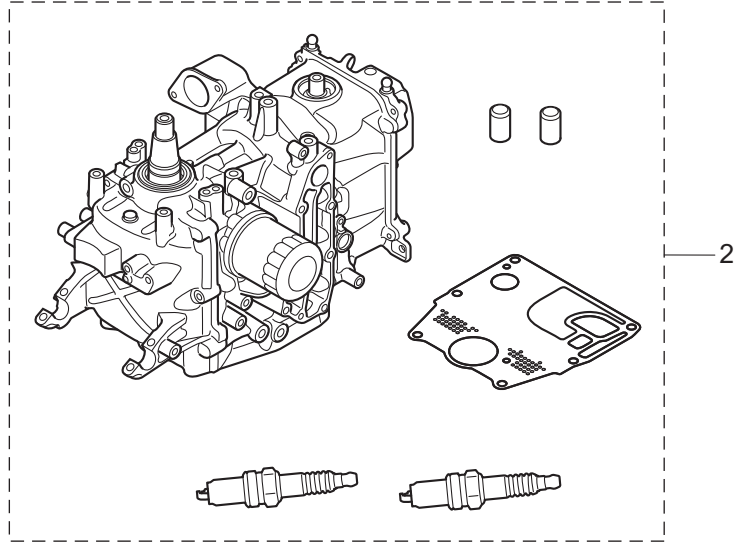
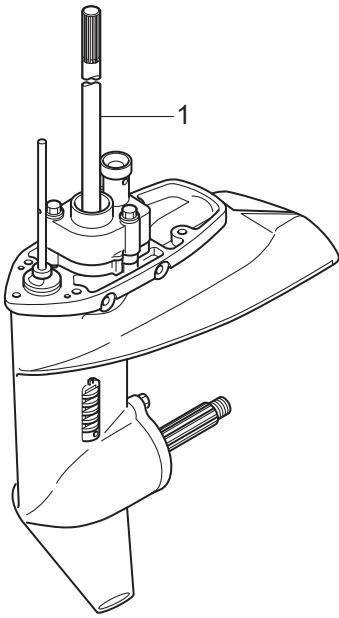
EXHAUST VALVE KIT
エキゾーストバルブキット 11



Ref.No. 見出番号	Parat No. 部品番号	Description 部品名	Q'ty/個数			Remarks 備考	
			MFS99E	MFS15E	MFS20E		
20-7	14	910103-0625	* BOLT * ボルト	3	3	3	
20-7	15	3GF-76010-1	* STARTER MOTOR ASSY * スタータモータアッソ	1	1	1	
20-7	16	3RS-76009-0	* STARTER MOTOR BAND * スタータモータバンド	1	1	1	
20-7	17	3C8-76007-0	* DAMPER * ダンパ スタータモータ	1	1	1	
20-7	18	910103-5825	* BOLT * ボルト	2	2	2	
20-7	19	910103-5612	* BOLT * ボルト	2	2	2	
20-7	20	3RS-76060-0	* RECTIFIER COMPLETE * レクチファイヤコンプリート	1	1	1	
20-7	21	910103-5620	* BOLT * ボルト	2	2	2	
20-7	22	3RT-76163-0	* RECTIFIER BRACKET * レクチファイヤブラケット	1	1	1	
20-7	23	910103-5612	* BOLT * ボルト	2	2	2	
20-7	24	910103-5612	* BOLT * ボルト	1	1	1	
20-7	25	3BH-76120-0	* BATTERY CABLE * バッテリケーブル	1	1	1	
20-7	26	910103-5612	* BOLT * ボルト	1	1	1	
20-7	27	3BJ-76145-0	* TERMINAL CAP 15.5-20-28 * ターミナルキャップ	1	1	1	
20-7	28	3Y0-76145-0	* TERMINAL CAP 8-18-28 * ターミナルキャップ	1	1	1	
20-7	29	3AA-76145-0	* TERMINAL CAP 13-13-28 * ターミナルキャップ	1	1	1	
20-7	30	3RS-76141-0	* STARTER CABLE * スタータケーブル	1	1	1	
20-7	31	3NV-76080-0	* NEUTRAL SWITCH * ニュートラルスイッチ	1	1	1	
20-7	32	3RS-76083-0	* NEUTRAL SWITCH ACTUATOR * ニュートラルスイッチアクチエータ	1	1	1	
20-7	33	3RS-76081-1	* NEUTRAL SWITCH BRACKET * ニュートラルスイッチブラケット	1	1	1	
20-7	34	910103-5616	* BOLT * ボルト	1	1	1	
20-7	35	3AA-76026-0	* MAIN SWITCH ASSY * メインスイッチアッソ	1	1	1	
20-7	36	369-84398-1	* BAND 202 * バンド	3	3	3	
20-7	37	3SY-76166-0	* ASSIST CORD COMPLETE * アシストコードコンプリート	1	1	1	
20-8	1	3RSQ87314-1	EXTENSION HOUSING KIT (UL) エクステンションハウジングキット (UL)	1	1	1	
20-8	2	3RSQ61110-0	* EXTENSION HOUSING UL * エクステンションハウジング UL	1	1	1	
20-8	3	3AB-01111-0	* DOWEL PIN 6-12 * タウエルピン 6-12	2	2	2	
20-8	4	3BJ-60001-0	* BOLT 8-31 * ボルト	4	4	4	

Fig. 20

ASSEMBLY · KIT PARTS
アッセンブリ・キットパーツ



POWER HEAD GASKET SET
パワーヘッドガスケットセット 3

LOWER UNIT GASKET SET
ロウユニットガスケットセット 4

WATER PUMP REPAIR KIT
ウォーターポンプリペアキット 5

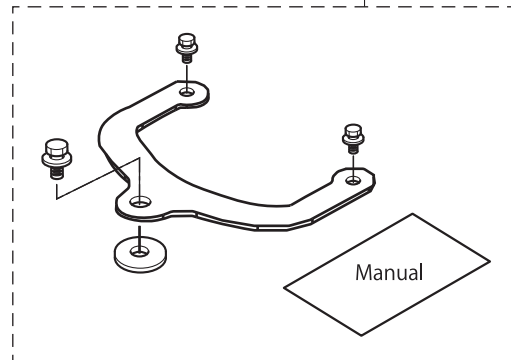
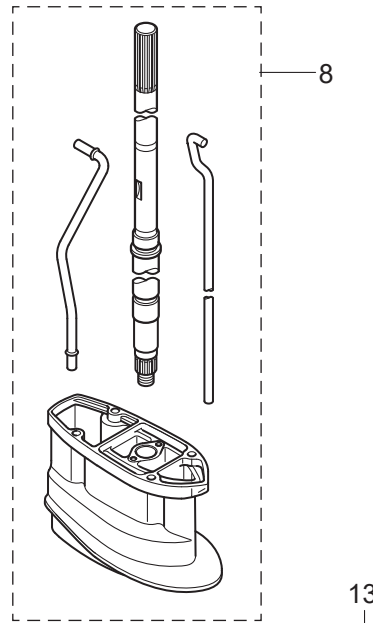
WATER PUMP KIT (CHROME PLATED)
ウォーターポンプキット (クロムメッキ) 6

ELECTRIC STARTER KIT (F TYPE)
エレクトリックスタータキット (Fタイプ) 7

MAINTENANCE KIT
メンテナンスキット 9

INTAKE VALVE KIT
インテークバルブキット 10

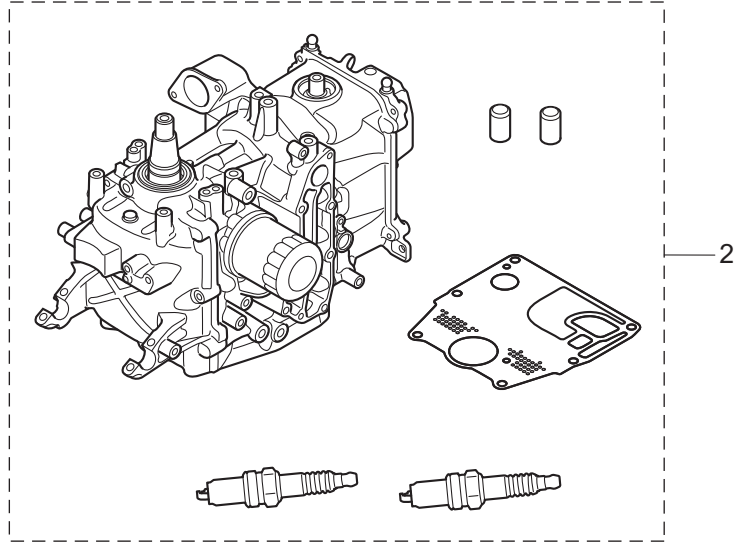
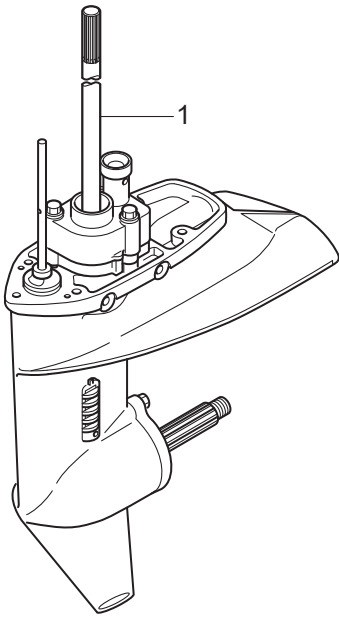
EXHAUST VALVE KIT
エキゾーストバルブキット 11



Ref.No. 見出番号	Parat No. 部品番号	Description 部品名	Q'ty/個数			Remarks 備考	
			MFS99E	MFS15E	MFS20E		
20-8	5	3BJ-60003-0	* DRIVE SHAFT BUSHING * ドライブシャフトブッシング	1	1	1	
20-8	6	3V1-64332-0	* STOPPER * ストップ ブッシング	1	1	1	
20-8	7	9101E3-5612	* BOLT * ボルト	2	2	2	
20-8	8	3RS-65120-0	* WATER PIPE (UL) * ウォータパイプ (UL)	1	1	1	
20-8	9	3RS-64303-1	* DRIVE SHAFT (UL) * ドライブシャフト (UL)	1	1	1	
20-8	10	3RS-66014-1	* CAM ROD (UL) * カムロッド (UL)	1	1	1	
20-9	1	3RS-87500-1	MAINTENANCE KIT メンテナンスキット	1	1	1	
20-9	2	3P0-60218-0	* ANODE * アノード	1	1	1	
20-9	3	3BJ-07615-0	* OIL FILTER * オイルフィルタ	1	1	1	
20-9	4	3LD-65021-0	* WATER PUMP IMPELLER * インペラウォータポンプ	1	1	1	
20-9	5	3RS-65011-0	* PUMP CASE LINER * ポンプケースライナ	1	1	1	
20-9	6	3RS-65022-1	* KEY * キー	1	1	1	
20-9	7	3RS-65025-0	* WATER PUMP GUIDE PLATE * ウォータポンプガイドプレート	1	1	1	
20-9	8	3RS-65029-0	* GUIDE PLATE GASKET * ガイドプレートガスケット	1	1	1	
20-9	9	332-60006-1	* GASKET 8.1-15-1 * ガスケット	2	2	2	
20-9	10	3R3-07406-0	* WASHER 14.5-24-1 * ワッシャ 14.5-24-1	1	1	1	
20-9	11	3KY-60218-0	* ANODE * アノード	1	1	1	
20-9	12	951503-0322	* SPLIT PIN 3-22 * スプリットピン 3-22	1	1	1	
20-9	13	9701-1-1103	* SPARK PLUG(DCPR6E) * スパークプラグ (DCPR6E)	2	2	2	
20-10	1	3RS-07895-1	INTAKE VALVE KIT インテークバルブキット	1	1	1	
20-10	2	3RS-07901-0	* INTAKE VALVE * インテークバルブ	1	1	1	
20-10	3	3GT-07921-0	* RETAINER * リテーナ	1	1	1	
20-10	4	3KY-07923-0	* COTTER * コッタ	2	2	2	
20-11	1	3RS-07896-1	EXHAUST VALVE KIT エキゾーストバルブキット	1	1	1	
20-11	2	3RS-07902-0	* EXHAUST VALVE * エキゾーストバルブ	1	1	1	
20-11	3	3GT-07921-0	* RETAINER * リテーナ	1	1	1	

Fig. 20

ASSEMBLY · KIT PARTS
アッセンブリ・キットパーツ



POWER HEAD GASKET SET
パワーヘッドガスケットセット 3

LOWER UNIT GASKET SET
ロウユニットガスケットセット 4

WATER PUMP REPAIR KIT
ウォーターポンプリペアキット 5

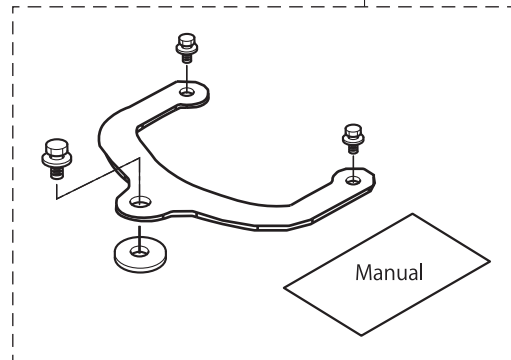
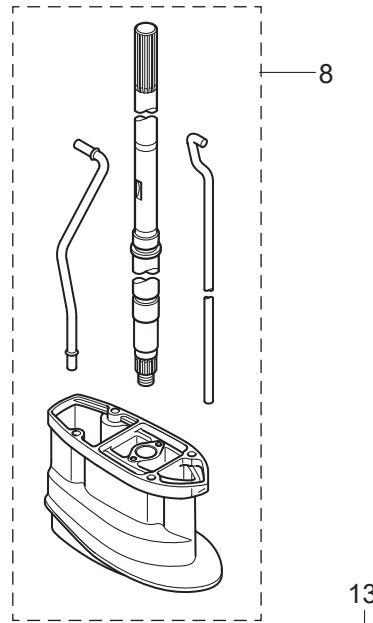
WATER PUMP KIT (CHROME PLATED)
ウォーターポンプキット (クロムメッキ) 6

ELECTRIC STARTER KIT (F TYPE)
エレクトリックスタータキット (Fタイプ) 7

MAINTENANCE KIT
メンテナンスキット 9

INTAKE VALVE KIT
インテークバルブキット 10

EXHAUST VALVE KIT
エキゾーストバルブキット 11



索引

<C>		インペラウォーターポンプ	20-5-3
Cリング	11-44	インペラウォーターポンプ	20-6-3
<E>		インペラウォーターポンプ	20-9-4
ECU アッシ (15)	7-14-2	<ウ>	
ECU アッシ (20)	7-14-3	ウェーブワッシャ	12-70
ECU アッシ (9.9)	7-14-1	ウェーブワッシャ	17-19
ECUホルダ	7-15	ウォーターシールプレート	9-14
Eリング d=5	10-79	ウォーターシールラバー	9-13
Eリング d=5	11-35	ウォータストレーナ	9-6
Eリング d=6	10-50	ウォーターパイプ (L)	8-8-2
Eリング d=6	17-4	ウォーターパイプ (S)	8-8-1
<I>		ウォーターパイプ (UL)	8-8-3
ISCバルブ	5-14	ウォーターパイプ (UL)	20-8-8
<M>		ウォーターパイプオウキシリアリマウント 13-2.5	8-11
MAPセンサ	5-15	ウォーターパイプシール (アツパ)	8-9
<O>		ウォーターパイプシール (ロワ)	9-36
Oリング	5-44	ウォーターポンプガイドプレート	9-40
Oリング	5-45	ウォーターポンプガイドプレート	20-5-6
Oリング	5-46	ウォーターポンプガイドプレート	20-6-5
Oリング	5-89	ウォーターポンプガイドプレート	20-9-7
Oリング	7-67	ウォーターポンプキット (クロムメッキ)	20-6-1
Oリング	9-45	ウォーターポンプリアキット	20-5-1
Oリング	11-40	ウォーターホス	5-75
Oリング	11-43	<エ>	
Oリング	11-47	エアベントアッシ	6-23
Oリング	11-50	エキゾーストカバー (アウタ)	1-17
Oリング	11-64	エキゾーストカバーガasket	1-18
Oリング	16-20	エキゾーストカバーガasket	20-3-5
Oリング	20-4-8	エキゾーストバルブ	3-16
Oリング 1.5-3.5	11-49	エキゾーストバルブ	20-11-2
Oリング 1.9-13	3-24	エキゾーストバルブキット	20-11-1
Oリング 1.9-6.8	10-27	エキゾーストバルブシステムシール	3-22
Oリング 1.9-9.8	4-3	エクステンションコード L=3000	19-25
Oリング 1.9-9.8	5-8	エクステンションハウジング UL	8-23
Oリング 2.4-59.6	9-18	エクステンションハウジング UL	20-8-2
Oリング 2.4-59.6	20-4-4	エクステンションハウジングキット (UL)	20-8-1
Oリング 2.4-9.8	11-42	エレクトリックスタータキット (F)	20-7-1
Oリング 2-62.5	11-57	エレクトリックブラケットアッシ	7-35
Oリング 3.1-24.4	3-41	エレクトリックブラケットアッシ	7-35a
Oリング 3.1-24.4	20-3-4	エンジンショートブロックキット	20-2
Oリング 3.5-25.7	5-62	エンジンテンブセンサ	7-30
Oリング 3.5-25.7	10-59	エンジンベースガasket	1-23
Oリング 3.5-25.7	20-3-11	エンジンベースガasket	20-3-7
OリングB	5-88	エンジンベースシール	8-22
<P>		<オ>	
PT アッシ	11-38-1	オイルシール	11-69
PT アッシ	11-38-2	オイルシール 12.8-25-7	8-2
PTTスイッチアッシ	12-47	オイルシール 13.8-26-9.5	9-38
PTTスイッチアッシ	13-27	オイルシール 13.8-26-9.5	20-4-6
PTTスイッチアッシ	18-12	オイルシール 17-30-9	9-19
PTTソレノイドスイッチ (A)	7-39	オイルシール 17-30-9	20-4-5
PTTソレノイドスイッチ (B)	7-42	オイルシール 18-35-8	3-5
<V>		オイルシール 18-35-8	20-3-13
VSTコネクタ	5-49	オイルシール 32-44-9	2-6
<ア>		オイルシール 32-44-9	20-3-8
アーマチュアアッシ	11-70	オイルシール 36-50-7	2-5
アイドルエキゾーストポートガasket	8-20	オイルシール 36-50-7	20-3-9
アイドルエキゾーストポートカバーアッシ	8-17-1	オイルストレーナアッシ	1-25
アイドルエキゾーストポートカバーアッシ	8-17-2	オイルフィラキャップ	3-40
アシストコード (レッド)	19-31	オイルフィルタ	1-8
アシストコード (レッド) L=200	18-5	オイルフィルタ	20-9-3
アシストコードコンプリート	7-91	オイルフィルタボルト	1-2
アシストコードコンプリート	7-92	オイルプレッシャスイッチ	7-29
アシストコードコンプリート	20-7-37	オイルポンプアッシ	3-27
アジャストスクリュ	3-9	オイルポンプガasket	3-28
アジャストスクリュ	17-6	オイルポンプガasket	20-3-12
アジャストナット	3-10	オイルレベルゲージ	4-1
アジャストナット	12-39	オイルレベルゲージガイド	4-2
アノード	3-25	オーバーヒートプザ	18-13
アノード	9-9	オルタネータアッシ	7-2-1
アノード	10-4	オルタネータアッシ	7-2-2
アノード	10-5	オルタネータアッシ	19-18
アノード	11-1	オルタネータアッシ	20-7-2
アノード	20-9-2	オルタネータキット	19-17
アノード	20-9-11	<カ>	
アノードブラグ	3-23	ガイドプレートガasket	9-41
アノードブラグアッシ	3-22a	ガイドプレートガasket	20-4-2
<イ>		ガイドプレートガasket	20-5-2
イダニッションコイル W/Rキャップ	7-26	ガイドプレートガasket	20-6-2
インシュレータ	5-12	ガイドプレートガasket	20-9-8
インストラクションデカール	17-24	カウルサポート	1-28
インテークサイレンサアッシ	5-22	カウルサポート	1-29
インテークバルブ	3-15	カウルサポート	5-71
インテークバルブ	20-10-2	カウルサポートラバー	1-30
インテークバルブキット	20-10-1	カウルサポートラバー	5-93
インテークバルブシステムシール	3-21	カウルラッチアッシ	13-23
インペラウォーターポンプ	9-32	ガasket	5-28-1

ガasket	5-28-2	グリップ	12-31
ガasket	5-28-3	グリップ	17-17
ガasket	5-35	クリップ φ12	5-79
ガasket	20-4-3	クーリングホス	5-76
ガasket	20-9-9	クーリングホス	5-77
ガasket 8.1-15-1	9-5	グロメット	5-39
ガasket PTTスイッチ	13-28	グロメット	8-28
カップ	5-86	グロメット	12-12
カップリングボンブ	11-56	グロメット	13-6
カバー	5-31	グロメット	13-22
カバー	17-46	グロメット	14-8
カバー	12-55	グロメット	17-12
カバーステー(フロント)	13-8	グロメット 13-2	6-24
カムシャフトアッシ	3-6	グロメット 17-2.7	13-5
カムロッド(S)	9-52-1	グロメット 22-3	13-11
カムロッド(UL)	9-52-2	グロメット シフトロッド	13-7
カムロッド(UL)	20-8-10	グロメットオイルプレッシャスイッチ	7-24a
カラ	3-12a	<ケ>	
カラ	3-14	ケーブルクリップアッシ	14-9
カラ	5-26	ケーブルジョイント	14-11
カラ	5-53	ケーブルターミナル	17-8
カラ	7-53	ケーブルターミナル プラグ	7-31
カラ	12-3	ケーブルターミナル プラグ	17-54
カラ	14-24	<コ>	
カラ	20-7-12	コイルブラケット	7-9
カラ 10.2-12-12	11-18	コーションデカール	6-28
カラ 6.5-10.5-9.3	14-16	コーションデカール	15-10
カラ ブラケット 6.5-10.5-10	12-65	コーションデカール(A)	15-9-1
<キ>		コーションデカール(A)	15-9-2
キー	9-33	コーションデカール(SIGP)	17-51
キー	20-5-4	コーションデカール(B)	6-25-1
キー	20-9-6	コーションデカール(B)	6-25-2
キー 10-3.7-3	4-6	コードアッシ	7-23-1
キー 10-3.7-3	4-7	コードアッシ	7-23-2
キー 13.4-5-4	7-5	コードアッシ	7-23-3
キャケースアッシ	9-1-1	コードアッシ	20-7-4
キャケースアッシ	9-1-2	コードアッシ L=6200	18-4
キャップバルブ	5-6	コッタ	3-19
キャップヒューズボックス(Y)	19-27	コッタ	20-10-4
キャップアッシ	11-39	コッタ	20-11-4
キャップナット ブラケットボルト	10-14	コパイロットデカル	10-3
キャブレタガasket	5-20	コントロールレバー	17-18
キャブレタガasket	20-3-10	コンロッドアッシ	2-1
キャリングハンドル	10-21	コンロッドボルト	2-2
<ク>		<サ>	
クイックコネクタ(タンクメール)	16-15	サーモスタット	1-11
クラッチ	9-27	サーモスタットキャップ	1-12
クラッチカム	9-53	サーモスタットキャップガasket	1-13
クランクシャフトアッシ	2-3	サーモスタットキャップガasket	20-3-6
グランド(アースワイヤ)L=110	10-20	サイドデカール	15-4-1
グランド(アースワイヤ)L=130	11-2	サイドデカール	15-4-2
グランド(アースワイヤ)L=130	11-3	<シ>	
グランド(アースワイヤ)L=210	8-13	シール	5-91
グランドケーブル(AV2)L=120	7-50	シールリング	5-4
クランプ	7-38a	シールリング	8-16
クランプ	7-87	シールリングドラッグリンク	14-6
クランプ	16-3	シールワッシャ	11-45
クランプ	16-6	シフトアーム	14-15
クランプ	17-50	シフトギヤアッシ	17-7
クランプ 6.5-14L	7-83	シフトディテントサポーダ	12-14
クランプ 6.5-14L	7-88	シフトディテントスプリング	12-13
クランプ 6.5-14L	11-36a	シフトデカール	11-73-1
クランプ 6.5-47.5P	7-11	シフトデカール	11-73-2
クランプ 6-9.5L	12-50	シフトボジションデカール	18-7
クランプ φ10	5-73	シフトレバー	12-64
クランプ φ16.8	5-57	シフトレバーシャフトアッシ	12-16
クランプスクリュ	10-75	シフトレバーロッド	12-68
クランプスクリュ(PTT)	11-33	シフトレバーロッド	14-20
クランプスクリュアッシ	10-74-1	シフトロッド(L)	12-20-2
クランプスクリュアッシ	10-74-2	シフトロッド(S)	12-20-1
クランプスクリュキット	10-73-1	シフトロッドジョイント	12-21
クランプスクリュキット	10-73-2	シム 35-41.9-0.1	9-49-1
クランプスクリュキット	11-32	シム 35-41.9-0.15	9-49-2
クランプスクリュパッド	10-78	シム 35-41.9-0.3	9-49-3
クランプスクリュパッド	11-34	シム 35-41.9-0.5	9-49-4
クランプスクリュハンドル	10-76-1	ジョイント	17-49
クランプスクリュハンドル	10-76-2	ジョイントアッシ(アウトレット)	16-4
クランプブラケット(L)	10-2-1	ジョイントアッシ(インレット)	16-2
クランプブラケット(L)	10-2-2	ショルダボルト	13-14
クランプブラケット(PTT-L)	11-7-1	ショルダボルト 6-8	10-42
クランプブラケット(PTT-L)	11-7-2	シリンダピン(アッパ)	11-20
クランプブラケット(PTT-R)	11-6-1	シリンダピン(ロフ)	11-26
クランプブラケット(PTT-R)	11-6-2	シリンダブロック&クランクケ-スアッシ	1-1
クランプブラケット(R)	10-1-1	シリンダヘッドアッシ	3-3
クランプブラケット(R)	10-1-2	シリンダヘッドガasket	3-30
グリスフィッティング	10-19	シリンダヘッドガasket	20-3-2
グリスフィッティング	12-60	シリンダヘッドカバーアッシ	3-34
クリップ	5-50	シリンダヘッドカバーガasket	3-38
クリップ	5-66	シリンダヘッドカバーガasket	20-3-3
クリップ	5-67	シリンダヘッドコンプリート	3-2
クリップ	5-83	シリンダヘッドボルト 8-50	1-5

シリンダヘッドボルト 8-60	3-31
シール	5-32
シンブリックデカル	15-7-1
シンブリックデカル	15-7-2
<ス>	
スイッチボックス	12-48
スイッチボックス	13-29
スイッチボックスグロメット	13-30
スイベルブラケットアッシ	10-17-1
スイベルブラケットアッシ	10-17-2
スイベルブラケットアッシ	10-17-3
スイベルブラケットアッシ	10-17-4
スイベルブラケットアッシ	11-12-2
スイベルブラケットアッシ	11-12-3
スイベルブラケットアッシ	11-12-4
スイベルブラケットアッシ(PTT)	11-12-1
スイベルブラケットシャフトアッシ	10-11
スクリュ	3-26
スクリュ	3-37
スクリュ	5-16
スクリュ	5-17
スクリュ	5-33
スクリュ	5-48
スクリュ	5-51
スクリュ	7-65
スクリュ	9-7
スクリュ	11-36
スクリュ	11-67
スクリュ	11-71
スクリュ	12-35
スクリュ	12-37
スクリュ	12-43
スクリュ	12-49
スクリュ	12-51
スクリュ	13-31
スクリュ	17-23
スクリュ	17-26
スクリュ	17-27
スクリュ	17-28
スクリュ	17-40
スクリュ	18-11
スタータケース	6-2
スタータケーブル	7-85
スタータケーブル	20-7-30
スタータシール	6-20
スタータスプリング	6-4
スタータソレノイド	7-37
スタータソレノイド	20-7-9
スタータハンドル	6-15
スタータモータアッシ	7-56
スタータモータアッシ	20-7-15
スタータモータバンド	7-70
スタータモータバンド	20-7-16
スタータロープ φ5-1800	6-14
スタータロック	6-17
スタータロックカムスプリング	6-3
スタータロックスプリング	6-18
スタータロックワイヤ	6-19
スタートデカル	15-11
スタッド	12-30
ステアリングシャフトアッシ	10-56-1
ステアリングシャフトアッシ	10-56-2
ステアリングシャフトアッシ	10-56-3
ステアリングシャフトアッシ	10-56-4
ステアリングフックプレート	14-26
ステアリングブラケット	12-59-1
ステアリングブラケット	12-59-2
ステアリングロックキット	20-13
ストッパ	9-44
ストッパカムロッドブッシング	9-43
ストッパブッシング	8-26
ストッパブッシング	20-8-6
ストッパスイッチアッシ	12-44
ストッパスイッチアッシ	18-14
ストッパスイッチデカル	18-16
ストッパスイッチデカル	12-45
ストッパスイッチランヤードアッシ	12-44a
ストッパスイッチランヤードアッシ	18-15
ストレージデカル	13-26
スナップクラッチピン	9-29
スナップピン d=6	12-69
スナップピン d=8	14-14
スナップピン d=8	14-21
スパークプラグ(DCPR6E)	3-1
スパークプラグ(DCPR6E)	20-9-13
スピードメーターキット(70MPH)	19-29-1
スピードメーターキット(70MPH)	19-29-2
スピードメーターリードワイヤ	19-30
スプリットピン 2-12	10-52
スプリットピン 3-22	9-61
スプリットピン 3-22	20-9-12

スプリング	12-40
スプリングクラッチ	9-30
スプリングピン	9-55
スプリングピン	10-33
スプリングピン	10-77
スプリングピン 3.5-16	11-16
スプリングピン 3-10	9-54
スプリングワッシャ	7-41
スプリングワッシャ	7-44
スプリングワッシャ	7-59
スプリングワッシャ	7-60
スベーサ	17-29
スベーサドラッグリンクH	14-2
スラストプレート	17-22
スラストプレート(アッパ)	10-58
スラストプレート(ロフ)	10-85
スラストホルダ	9-58
スラストロッドアッシ	10-15
スラストロッドスプリング	10-16
スロットルアーム	14-22
スロットルアーム	17-2
スロットルオープンナ	14-23
スロットルシャフト	12-32
スロットルシャフトサポート	12-36
スロットルシャフトダンパ	12-33
スロットルデカル	12-46
スロットルドラムアッシ	12-1
スロットルフリクションアーム	17-3
スロットルボディアッシ	5-13
スロットルレバーストッパ	14-29
スロットルロッド	12-9
スロットルワイヤ	12-58
スロットルワイヤブラケット	12-6
<セ>	
セーフティロープ φ5-1600	19-2
セッティングピース チルトストッパ	10-38
セッティングプレート	10-35
<ソ>	
ソレノイドスイッチコード(A)	7-45
ソレノイドスイッチコード(B)	7-46
<タ>	
ターミナルキャップ	7-47
ターミナルキャップ	7-80
ターミナルキャップ	7-81
ターミナルキャップ	7-82
ターミナルキャップ	20-7-27
ターミナルキャップ	20-7-28
ターミナルキャップ	20-7-29
ターミナルキャップスタータ	7-48
タイミングベルト	4-14
ダウエルピン 4-10	9-42
ダウエルピン 6-12	1-4
ダウエルピン 6-12	3-4
ダウエルピン 6-12	7-12
ダウエルピン 6-12	8-5
ダウエルピン 6-12	8-6
ダウエルピン 6-12	8-7
ダウエルピン 6-12	20-8-3
タコメータリードワイヤ L=6000	19-16
タコメータキット	19-33-1
タコメータキット	19-33-2
タッピングスクリュ	6-8
タッピングスクリュ	6-9
タッピングスクリュ	6-27
タンクフィラキャップガasket	16-22a
ダンパ(アッパ)	10-63
ダンパ(アッパ)	10-66
ダンパ(ロフ)	10-67
ダンパスタータモータ	7-71
ダンパスタータモータ	20-7-17
<チ>	
チルトスイッチプラグ	17-53
チルトストッパ	10-32-1
チルトストッパ	10-32-2
チルトストッパ(PTT)	11-13
チルトストッパグリップ	11-14
チルトストッパスプリング	11-17
<ツ>	
ツインリモートコントロールキット	17-55
ツールキット	19-1
<テ>	
ディスタンスピース	10-31
ディスタンスピース	10-7
ティラハンドルアッシ	12-27-1
ティラハンドルアッシ	12-27-2
ティラハンドルアッシ	12-28-1
ティラハンドルアッシ	12-28-2
デカル(レバー)	18-6
デテントスプリング	17-42
デテントリテーナ	17-41
デテントローラ	17-38

<ト>		
トップカウルアッシ	15-1-1	
トップカウルアッシ	15-1-2	
トップカウルサブアッシ	15-2-1	
トップカウルサブアッシ	15-2-2	
トップカウルシール	13-32	
ドライブギヤ	17-9	
ドライブシャフト(L)	9-50-2	
ドライブシャフト(S)	9-50-1	
ドライブシャフト(UL)	9-50-3	
ドライブシャフト(UL)	20-8-9	
ドライブシャフトハウジングアッシ(L)	8-1-3	
ドライブシャフトハウジングアッシ(L)	8-1-4	
ドライブシャフトハウジングアッシ(S)	8-1-1	
ドライブシャフトハウジングアッシ(S)	8-1-2	
ドライブシャフトハウジングアッシ(S)	8-1-5	
ドライブシャフトハウジングアッシ(S)	8-1-6	
ドライブシャフトハウジングカバー(L)	13-19-1	
ドライブシャフトハウジングカバー(L)	13-19-2	
ドライブシャフトハウジングカバー(L)	13-20-2	
ドライブシャフトハウジングカバー(R)	13-18-1	
ドライブシャフトハウジングカバー(R)	13-18-2	
ドライブシャフトハウジングカバー(L)	13-20-1	
ドライブシャフトブッシング	8-25	
ドライブシャフトブッシング	20-8-5	
ドライブプーリー(タイミングプーリー)	4-5	
ドラッグリンクアッシ	14-1	
ドリブンプーリー	4-11	
トリムロックピン	11-8	
ドレンスクリュ	5-34	
ドレンバルブ	5-90	
ドレンボルト	8-3	
<ナ>		
ナイロンナット 10-P1.25	10-64	
ナイロンナット 3/8-24UNF	14-4	
ナイロンナット 4-P0.7	9-8	
ナイロンナット 6-P1.0	9-11	
ナイロンナット 7/8-14	10-12	
ナイロンナット 8-P1.25	10-26	
ナイロンナット 8-P1.25	10-83	
ナイロンナット 8-P1.25	11-4	
ナイロンナット 8-P1.25	11-30	
ナット	5-18	
ナット	7-6	
ナット	7-40	
ナット	7-43	
ナット	7-57	
ナット	10-10	
ナット	12-11	
ナット	12-22	
ナット	12-56	
ナット	17-10	
ナット	17-32	
ナット プーリー	4-10	
ナット ベベルギヤ B	9-23	
<ニ>		
ニップル	5-7	
ニップル	5-80	
ニップル 10-32	3-35	
ニュートラルスイッチ(リモートコントロール)	18-10	
ニュートラルスイッチアクチエータ	12-24	
ニュートラルスイッチアクチエータ	20-7-32	
ニュートラルスイッチブラケット	12-25	
ニュートラルスイッチブラケット	20-7-33	
ニュートラルロックアーム	17-15	
ニュートラルロックスプリング	17-16	
ニュートラルスイッチ	12-23	
ニュートラルスイッチ	20-7-31	
<ハ>		
パイプ	1-27	
パイロットランプアッシ	13-2	
バッテリーケーブル	7-78	
バッテリーケーブル	20-7-25	
バルサコイル	7-3	
バルブアッシ	11-48	
バルブアッシ(プレッシャチェック)	5-5	
バルブスプリング	3-17	
バルブスプリングシート	3-20	
パワーヘッドガasketセット	20-3-1	
ハンガ	1-9	
バンド	1-22	
バンド	1-26	
バンド	5-84	
バンド	7-20	
バンド	7-21	
バンド	7-51	
バンド	18-8	
バンド	18-9	
バンド	20-7-36	
バンドリードワイヤ	1-21	
バンドリードワイヤ	11-58	
バンドリードワイヤ 135	7-19	
バンドリードワイヤ 203	11-19	
<ヒ>		
ヒストン(0.5 O/S)	2-8-2	
ヒストン(STD)	2-8-1	
ヒストンピン	2-9	
ヒストンピンクリップ	2-10	
ヒストンリベアキット	2-7-1	
ヒストンリベアキット(0.5 O/S)	2-7-2	
ヒストンリング	2-12-1	
ヒストンリング	2-13-1	
ヒストンリング(0.5 O/S)	2-12-2	
ヒストンリング(0.5 O/S)	2-13-2	
ヒストンリングオイル	2-14-1	
ヒストンリングオイル(0.5 O/S)	2-14-2	
ヒストンリングセット	2-11-1	
ヒストンリングセット(0.5 O/S)	2-11-2	
ヒックアップエルボアッシ(12L)	16-23	
ヒニオンアッシ	7-62	
ビニルパイプ	1-3	
ヒューズ 20A	7-24	
ヒューズ 20A	19-26	
ヒッククラッチ φ5-30	9-28	
<フ>		
フィルタ	5-87	
フィルタ	16-21	
フィルタ B	11-55	
フィルタ(インレット)	5-40	
ブッシュロッド	9-31	
ブッシング	6-6	
ブッシング	10-13	
ブッシング	11-22	
ブッシング	12-53	
ブッシング	17-35	
ブッシング 1	7-69	
ブッシング 13-16-31	11-21	
ブッシング 13-16-31	11-23	
ブッシング 14-15-8-7	12-34	
ブッシング 2	7-66	
ブッシング 28-31-35	10-57	
ブッシング 8.1-20	10-44	
ブッシング 8.2-10-26.5	10-34	
ブッシング B	17-25	
ブッシング D	17-21	
ブッシングハンドル	12-52	
フェルインジェクションデカル	15-5-1	
フェルインジェクションデカル	15-5-2	
フェルインジェクタアッシ	5-3	
フェルコネクタ(エンジンフィメール)	16-11	
フェルコネクタ(エンジンメール)	13-3	
フェルコネクタ(タンクフィメール)	16-10	
フェルコネクタプロテクタ	13-34	
フェルコネクタマーク	16-9	
フェルタンクアッシ 12L(トローハツ)	16-12-1	
フェルタンクアッシ 12L(トローハツ)	16-12-2	
フェルタンクキャップアッシ	16-13	
フェルタンクキャップアッシ	16-22	
フェルフィードポンプ	5-43	
フェルフィルタアッシ	5-85	
フェルフィルタホルダ	5-69	
フェルホース W/プロテクタ	5-56	
フェルホース W/プロテクタ	5-64-1	
フェルホース W/プロテクタ	5-64-2	
フェルホース W/プロテクタ	5-65-1	
フェルホース W/プロテクタ	5-65-2	
フェルホース W/プロテクタ	5-82-1	
フェルホース W/プロテクタ 455-25	5-82-2	
フェルポンプアッシ	5-61	
フェルレール	5-2	
フェルレールアッシ	5-1	
フェルレギュレータ	5-47	
フライホイール	7-1-1	
フライホイール W/リングギヤ	7-1-2	
フライホイール W/リングギヤ	20-7-3	
プライマバルブ	16-5-1	
プライマバルブ	16-5-2	
プライマバルブアッシ	16-1-1	
プライマバルブアッシ	16-1-2	
プラグ	20-7-7	
プラグ 8-8	9-4	
プラグキャップ W/レジスタンス	7-27	
ブラケット	1-14	
ブラケット	7-36	
ブラケット	12-42	
ブラケット	20-7-8	
ブラシ	11-65	
ブラシスプリング	11-66	
ブラシホルダ	11-68	
ブラシホルダアッシ	7-64	
ブラッシュクリベット 6.5	12-29	
ブラッシングコネクタキャップ	8-15	

ブリーザホース W/プロテクタ	5-78
フリースロットルスプリング	17-45
フリースロットルドラム	17-20
フリースロットルレバー	17-39
フリースロットルローラ	17-43
フリクションスプリング	6-12
フリクションスプリング	10-37
フリクションピース	12-38
フリクションプレート	6-13
フリクションレバー	10-22
ブリーザチャンパーカバー	3-36
ブレーカ	11-62
ブレーカホルダ	11-63
プレート	5-70
プレート	7-16
プレート	7-17
プレート	8-18
プレート	10-28
プレコートスクリュ 5-12	11-59
プレコートボルト	9-20
プレコートボルト 6-20	4-12
プレコートボルト 6-20	6-22
ブレンシャフトベアリング	2-4-1
ブレンシャフトベアリング	2-4-2
フロート	5-38
フロート	5-92
フロートアームピン	5-37
フロートバルブアッシ	5-36
プロテクタ	7-34
プロテクタ	7-93
プロテクタ	20-7-6
プロテクタ φ10.7-320	7-33
プロテクタ φ10.7-320	20-7-5
プロテクタ φ24-70	7-32
プロベラアッシ (10")	9-56-5
プロベラアッシ (11.5")	9-56-6
プロベラアッシ (6")	9-56-1
プロベラアッシ (7")	9-56-2
プロベラアッシ (7)	9-56-7
プロベラアッシ (8")	9-56-3
プロベラアッシ (9")	9-56-4
プロベラシャフト	9-26
プロベラシャフトハウジングアッシ	9-15-1
プロベラシャフトハウジングアッシ	9-15-2
プロベラナット	9-60
プロベラハードウェアキット	9-57
フロントハウジング	17-52
フロントパネル	13-1-1
フロントパネル	13-1-2
<へ>	
ベーパーセパレーターアッシ	5-30
ベベルギア C	9-24
ベベルギア B	9-22
ベベルギアアッシ (A)	9-21
ベルトガイド	4-8
ベルトカバー	6-26
ベントホース W/プロテクタ	5-58
ベントホース W/プロテクタ	5-59
ベントホース W/プロテクタ	5-60
<ホ>	
ホース	5-21
ホース	16-7-2
ホース	16-8-2
ホースジョイント (ウォータワーク)	19-28
ボールジョイントコネクタ	12-10
ホールディングプレート	5-9
ボールベアリング	9-17
ボールベアリング	9-51
ボールベアリング 6205HS	9-3
ホルダ	5-42
ホルダ	12-17
ホルダ	17-47
ホルダー	12-18
ボルト	1-6
ボルト	1-10
ボルト	1-15
ボルト	3-29
ボルト	3-32
ボルト	3-39
ボルト	4-4
ボルト	5-10
ボルト	5-11
ボルト	5-23
ボルト	5-24
ボルト	5-55
ボルト	5-63
ボルト	5-81
ボルト	7-4
ボルト	7-8
ボルト	7-10
ボルト	7-13

ボルト	7-18
ボルト	7-25
ボルト	7-28
ボルト	7-38
ボルト	7-49
ボルト	7-49a
ボルト	7-55
ボルト	7-58
ボルト	7-72
ボルト	7-73
ボルト	7-75
ボルト	7-77
ボルト	7-79
ボルト	7-84
ボルト	8-12
ボルト	8-14
ボルト	8-19
ボルト	8-21
ボルト	8-24
ボルト	8-27
ボルト	9-10
ボルト	9-12
ボルト	9-46
ボルト	9-47
ボルト	9-48
ボルト	10-6
ボルト	10-25
ボルト	10-29
ボルト	10-36
ボルト	10-61
ボルト	10-62
ボルト	10-71
ボルト	10-80
ボルト	10-82
ボルト	11-9
ボルト	11-25
ボルト	11-27
ボルト	11-29
ボルト	11-37
ボルト	11-52
ボルト	11-53
ボルト	11-54
ボルト	12-5
ボルト	12-7
ボルト	12-15
ボルト	12-19
ボルト	12-26
ボルト	12-41
ボルト	12-61
ボルト	12-62
ボルト	12-67
ボルト	13-4
ボルト	13-21
ボルト	13-24
ボルト	14-10
ボルト	14-19
ボルト	14-25
ボルト	14-27
ボルト	17-11
ボルト	17-37
ボルト	17-48
ボルト	19-21
ボルト	19-23
ボルト	19-24
ボルト	20-5-7
ボルト	20-7-10
ボルト	20-7-14
ボルト	20-7-18
ボルト	20-7-19
ボルト	20-7-21
ボルト	20-7-23
ボルト	20-7-24
ボルト	20-7-26
ボルト	20-7-34
ボルト	20-8-4
ボルト	20-8-7
ボルト 25mm	1-19
ボルト 25mm	3-42
ボルト 3/8-35	14-3
ボルト 8-P1.25	1-24
ポンプ	11-51
ポンプケース (アッパ)	9-34
ポンプケースアッシ (ロフ)	9-37
ポンプケースガスケット (ロフ)	9-39
ポンプケースガスケット (ロフ)	20-4-7
ポンプケースライナ	9-35
ポンプケースライナ	20-5-5
ポンプケースライナ	20-6-4
ポンプケースライナ	20-9-5
<マ>	
マウント 8.5-14-2.5	13-12

マウントブラケット (L)	10-70-1	<ワ>	
マウントブラケット (L)	10-70-2	ワーニングデカール	15-8
マウントブラケット (R)	10-69-1	ワッシャ	1-7
マウントブラケット (R)	10-69-2	ワッシャ	1-16
マニュアルバルブアッシ	11-41	ワッシャ	1-20
<メ>		ワッシャ	3-13
メインスイッチアッシ	13-10	ワッシャ	3-33
メインスイッチアッシ	18-1	ワッシャ	5-19
メインスイッチアッシ	20-7-35	ワッシャ	7-61
メインスイッチキー No.943	18-2-1	ワッシャ	7-63
メインスイッチキー No.944	18-2-2	ワッシャ	7-68
メインスイッチキー No.945	18-2-3	ワッシャ	10-8
メインスイッチキーカバリングキャップ	18-3	ワッシャ	10-9
メータリードワイヤ	19-32	ワッシャ	10-30
メンテナンスキット	20-9-1	ワッシャ	10-43
<モ>		ワッシャ	10-65
モータアッシ	11-60	ワッシャ	10-84
モータブラケットアッシ	11-61	ワッシャ	11-15
<ヨ>		ワッシャ	11-31
ヨークアッシ	11-72	ワッシャ	12-54
<ラ>		ワッシャ	12-57
ラチェット	6-7	ワッシャ	12-71
ラバーマウント	5-25	ワッシャ	12-72
ラバーマウント	5-52	ワッシャ	12-73
ラバーマウント	7-52	ワッシャ	14-28
ラバーマウント	20-7-11	ワッシャ	17-5
ラバーマウント (アッパ)	10-60	ワッシャ	17-31
ラバーマウント (ロワ)	10-68	ワッシャ	17-33
ラバーマウント 8.5-14-2.5	13-13	ワッシャ	17-36
<リ>		ワッシャ 12.5-32-2.5	9-59
リール	6-5	ワッシャ 14.5-24-1	8-4
リギングボルトセット	10-81	ワッシャ 14.5-24-1	20-9-10
リギングボルトセット	11-28	ワッシャ 16-27-3.2	7-7
リコイルスタータアッシ	6-1	ワッシャ 17.1-22-1.5	9-25
リストリクタ	5-29-1	ワッシャ 22-36-1	11-10
リストリクタ	5-29-2	ワッシャ 6.5-19-3.2	4-13
リターンスプリング	6-10	ワッシャ 6.5-21-1	12-66
リターンスプリング	6-11	ワッシャ 6.5-21-1	13-16
リテーナ	3-18	ワッシャ 6.5-23-1.5	11-24
リテーナ	20-10-3	ワッシャ 6.5-23-1.5	13-25
リテーナ	20-11-3	ワッシャ 6-16-1.5	5-27
リテーニングリング	16-14	ワッシャ 6-16-1.5	5-54
リバーロック (R)	10-47	ワッシャ 6-16-1.5	6-21
リバーロックアーム	10-48	ワッシャ 6-16-1.5	7-54
リバーロックシャフト	10-49	ワッシャ 6-16-1.5	9-62
リバーロックスプリング	10-55	ワッシャ 6-16-1.5	10-46
リバーロックスプリング (S)	10-54	ワッシャ 6-16-1.5	12-4
リバーロックリンク	10-53	ワッシャ 6-16-1.5	14-17
リバーロックレバー	10-39	ワッシャ 6-16-1.5	14-18
リバーロックロッド A	10-51	ワッシャ 6-16-1.5	20-7-13
リベット	13-9	ワッシャ 8.1-16-1.5	10-72
リモートコントロールフィッティングアッシ	14-7	ワッシャ 8.1-16-1.5	11-5
リモートコントロールヘッドアッシ (RC12A)	17-1-1	ワッシャ 8.1-20-0.8	10-23
リモートコントロールヘッドアッシ (RC12B)	17-1-2	ワッシャ 8.5-18-1.6	10-45
リモートコントロールロッドデカール	18-17	ワッシャ 8.5-18-1.6	14-12
リヤデカール (MFS15E)	15-6-2	ワッシャ 8.5-18-1.6	14-13
リヤデカール (MFS20E)	15-6-3	ワッシャ 8.5-24-1.5	10-24
リヤデカール (MFS20EW)	15-6-4	ワッシャ 8.5-28-1	11-11
リヤデカール (MFS9.9E)	15-6-1	ワッシャ 9.6-18-2	14-5
リヤハウジング	17-13	ワッシャ リモコンボックス	17-30
リヤパネル	17-14		
リリーフバルブアッシ	11-46		
リンクロッドアッシ (スロットル)	12-8		
<レ>			
レクチファイヤキット	19-19		
レクチファイヤコンプリート	7-74		
レクチファイヤコンプリート	19-20		
レクチファイヤコンプリート	20-7-20		
レクチファイヤブラケット	7-76		
レクチファイヤブラケット	19-22		
レクチファイヤブラケット	20-7-22		
<ロ>			
ローパーミエーションホース L=1600	16-8-1		
ローパーミエーションホース L=700	16-7-1		
ロープアンカ	6-16		
ローラ	17-34		
ローラベアリング	9-2		
ローラリテーナ	17-44		
ロッドデカール	15-3		
ロッカーアーム	3-8		
ロッカアーム	3-7		
ロッカアームシャフト	3-11		
ロッカシャフトスプリング L=25	3-12		
ロックプレート	8-10		
ロックワッシャ	4-9		
ロウユニットアッシ (L)	20-1-3		
ロウユニットアッシ (L)	20-1-4		
ロウユニットアッシ (S)	20-1-1		
ロウユニットアッシ (S)	20-1-2		
ロウユニットアッシ (UL)	20-1-5		
ロウユニットガスケットセット	20-4-1		

INDEX

<A>			
ADJUSTING NUT	3-10	BOLT	8-19
ADJUSTING NUT	12-39	BOLT	8-21
ADJUSTING SCREW	3-9	BOLT	8-27
ADJUSTING SCREW	17-6	BOLT	9-10
AIR VENT ASSY	6-23	BOLT	9-20
ALTERNATOR ASSY	7-2-1	BOLT	9-46
ALTERNATOR ASSY	7-2-2	BOLT	9-47
ALTERNATOR ASSY	19-18	BOLT	9-48
ALTERNATOR ASSY	20-7-2	BOLT	10-6
ALTERNATOR KIT	19-17	BOLT	10-25
ANODE	3-25	BOLT	10-29
ANODE	9-9	BOLT	10-36
ANODE	10-4	BOLT	10-61
ANODE	10-5	BOLT	10-62
ANODE	11-1	BOLT	10-71
ANODE	20-9-2	BOLT	10-80
ANODE	20-9-11	BOLT	10-82
ANODE PLUG	3-23	BOLT	11-9
ANODE PLUG ASSY	3-22a	BOLT	11-25
ARMATURE ASSY	11-70	BOLT	11-27
ASSIST CORD (RED)	19-31	BOLT	11-29
ASSIST CORD (RED) L=200	18-5	BOLT	11-37
ASSIST CORD COMPLETE	7-91	BOLT	11-52
ASSIST CORD COMPLETE	7-92	BOLT	11-53
ASSIST CORD COMPLETE	20-7-37	BOLT	11-54
		BOLT	12-5
BALL BEARING	9-17	BOLT	12-7
BALL BEARING	9-51	BOLT	12-15
BALL BEARING 6205HS	9-3	BOLT	12-19
BALL JOINT CONNECTOR	12-10	BOLT	12-26
BAND	1-21	BOLT	12-41
BAND	11-58	BOLT	12-61
BAND	18-8	BOLT	12-62
BAND	18-9	BOLT	12-67
BAND 104	7-51	BOLT	13-4
BAND 135	7-19	BOLT	13-21
BAND 202	1-22	BOLT	13-24
BAND 202	1-26	BOLT	14-10
BAND 202	5-84	BOLT	14-19
BAND 202	7-20	BOLT	14-25
BAND 202	7-21	BOLT	14-27
BAND 202	20-7-36	BOLT	17-11
BAND 203	11-19	BOLT	17-37
BATTERY CABLE	7-78	BOLT	17-48
BATTERY CABLE	20-7-25	BOLT	19-21
BELT COVER	6-26	BOLT	19-23
BELT GUIDE	4-8	BOLT	19-24
BEVEL GEAR ASSY (A)	9-21	BOLT	20-5-7
BEVEL GEAR B	9-22	BOLT	20-7-10
BEVEL GEAR C	9-24	BOLT	20-7-14
BOLT	1-6	BOLT	20-7-18
BOLT	1-10	BOLT	20-7-19
BOLT	3-29	BOLT	20-7-21
BOLT	3-32	BOLT	20-7-23
BOLT	3-39	BOLT	20-7-24
BOLT	4-4	BOLT	20-7-26
BOLT	5-10	BOLT	20-7-34
BOLT	5-11	BOLT	20-8-7
BOLT	5-23	BOLT 25mm	1-19
BOLT	5-24	BOLT 25mm	3-42
BOLT	5-55	BOLT 3/8-35	14-3
BOLT	5-63	BOLT 40mm	1-15
BOLT	5-81	BOLT 8-31	8-24
BOLT	7-4	BOLT 8-31	9-12
BOLT	7-8	BOLT 8-31	20-8-4
BOLT	7-10	BOLT 8-P1.25	1-24
BOLT	7-13	BRACKET	1-14
BOLT	7-18	BRACKET	7-36
BOLT	7-25	BRACKET	12-42
BOLT	7-28	BRACKET	20-7-8
BOLT	7-38	BREAKER	11-62
BOLT	7-49	BREAKER HOLDER	11-63
BOLT	7-49a	BREATHER CHAMBER COVER	3-36
BOLT	7-55	BREATHER HOSE W/PROTECTOR	5-78
BOLT	7-58	BRUSH	11-65
BOLT	7-72	BRUSH HOLDER	11-68
BOLT	7-73	BRUSH HOLDER ASSY	7-64
BOLT	7-75	BRUSH SPRING	11-66
BOLT	7-77	BUSHING	6-6
BOLT	7-79	BUSHING	10-13
BOLT	7-84	BUSHING	12-52
BOLT	8-12	BUSHING	12-53
BOLT	8-14	BUSHING	17-21
		BUSHING	17-25
		BUSHING	8-19
		BUSHING 1	7-69
		BUSHING 13-16-31	11-21
		BUSHING 13-16-31	11-23
		BUSHING 13-17-19.5	11-22
		BUSHING 14-15-8.7	12-34
		BUSHING 2	7-66
		BUSHING 28-31-35	10-57
		BUSHING 8.1-20	10-44
		BUSHING 8.2-10-26.5	10-34
<C>			
CABLE CLIP ASSY	14-9		
CABLE JOINT	14-11		
CABLE TERMINAL	17-8		
CABLE TERMINAL PLUG	7-31		
CABLE TERMINAL PLUG	17-54		
CAM ROD (S)	9-52-1		
CAM ROD (UL)	9-52-2		
CAM ROD (UL)	20-8-10		
CAMSHAFT ASSY	3-6		
CAP	5-6		
CAP (Y)	19-27		
CAP ASSY	11-39		
CAP NUT	10-14		
CARBURETOR GASKET	5-20		
CARBURETOR GASKET	20-3-10		
CARRYING HANDLE	10-21		
CAUTION DECAL	15-10		
CAUTION DECAL (A)	15-9-1		
CAUTION DECAL (A)	15-9-2		
CAUTION DECAL (B)	6-25-1		
CAUTION DECAL (B)	6-25-2		
CAUTION DECAL (SIGP)	6-28		
CAUTION DECAL (SIGP)	17-51		
CLAMP	7-87		
CLAMP	16-3		
CLAMP	16-6		
CLAMP	17-50		
CLAMP 6.5-14L	7-83		
CLAMP 6.5-14L	7-88		
CLAMP 6.5-14L	11-36a		
CLAMP 6.5-47.5P	7-11		
CLAMP 6.5-67P	7-38a		
CLAMP 6-9.5L	12-50		
CLAMP BRACKET (L)	10-2-1		
CLAMP BRACKET (L)	10-2-2		
CLAMP BRACKET (PTT-L)	11-7-1		
CLAMP BRACKET (PTT-L)	11-7-2		
CLAMP BRACKET (PTT-R)	11-6-1		
CLAMP BRACKET (PTT-R)	11-6-2		
CLAMP BRACKET (R)	10-1-1		
CLAMP BRACKET (R)	10-1-2		
CLAMP SCREW	10-75		
CLAMP SCREW (PTT)	11-33		
CLAMP SCREW ASSY	10-74-1		
CLAMP SCREW ASSY	10-74-2		
CLAMP SCREW HANDLE	10-76-1		
CLAMP SCREW HANDLE	10-76-2		
CLAMP SCREW KIT	10-73-1		
CLAMP SCREW KIT	10-73-2		
CLAMP SCREW KIT	11-32		
CLAMP SCREW PAD	10-78		
CLAMP SCREW PAD	11-34		
CLAMP ϕ 10	5-73		
CLAMP ϕ 16.8	5-57		
CLIP	5-50		
CLIP ϕ 12	5-79		
CLIP ϕ 9.4	5-66		
CLIP ϕ 9.4	5-67		
CLIP ϕ 9.4	5-83		
CLUTCH	9-27		
CLUTCH CAM	9-53		
COIL BRACKET	7-9		
COLLAR	3-12a		
COLLAR	3-14		
COLLAR	5-26		
COLLAR	5-53		
COLLAR	7-53		
COLLAR	12-3		
COLLAR	14-24		
COLLAR	20-7-12		
COLLAR 10.2-12-12	11-18		
COLLAR 6.5-10.5-10	12-65		
COLLAR 6.5-10.5-9.3	14-16		

CONNECTING ROD ASSY	2-1	ECU ASSY (9.9)	7-14-1	GEAR CASE ASSY	9-1-2
CONNECTING ROD BOLT	2-2	ECU HOLDER	7-15	GREASE FITTING	10-19
CONTROL LEVER	17-18	ELECTRIC BRACKET ASSY	7-35	GREASE FITTING	12-60
COOLING HOSE	5-76	ELECTRIC BRACKET ASSY	7-35a	GRIP	12-31
COOLING HOSE	5-77	ELECTRIC STARTER KIT (F)	20-7-1	GRIP	17-17
CO-PILOT DECAL	10-3	ENGINE BASEMENT GASKET	1-23	GROMMET	5-39
CORD ASSY	7-23-1	ENGINE BASEMENT GASKET	20-3-7	GROMMET	7-24a
CORD ASSY	7-23-2	ENGINE BASEMENT SEAL	8-22	GROMMET	8-28
CORD ASSY	7-23-3	ENGINE SHORT BLOCK KIT	20-2	GROMMET	12-12
CORD ASSY	20-7-4	ENGINE TEMP SENSOR	7-30	GROMMET	13-6
CORD ASSY L=6200	18-4	E-RING d=5	10-79	GROMMET	13-22
COTTER	3-19	E-RING d=5	11-35	GROMMET	14-8
COTTER	20-10-4	E-RING d=6	10-50	GROMMET	17-12
COTTER	20-11-4	E-RING d=6	17-4	GROMMET 13-2	6-24
COUPLING	11-56	EXHAUST COVER (OUTER)	1-17	GROMMET 17-2.7	13-5
COVER	5-31	EXHAUST COVER GASKET	1-18	GROMMET 22-3	13-11
COVER	12-55	EXHAUST COVER GASKET	20-3-5	GROMMET 40-18-3	13-7
COVER	17-46	EXHAUST VALVE	3-16	GROUND CABLE L=120	7-50
COVER STAY (FRONT)	13-8	EXHAUST VALVE	20-11-2	GROUND L=110	10-20
COWL LATCH ASSY	13-23	EXHAUST VALVE KIT	20-11-1	GROUND L=130	11-2
COWL SUPPORT	1-28	EXHAUST VALVE STEM SEAL	3-22	GROUND L=130	11-3
COWL SUPPORT	1-29	EXTENSION CORD L=3000	19-25	GROUND L=210	8-13
COWL SUPPORT	5-71	EXTENSION HOUSING KIT (UL)	20-8-1	GUIDE PLATE GASKET	9-41
COWL SUPPORT RUBBER	1-30	EXTENSION HOUSING UL	8-23	GUIDE PLATE GASKET	20-4-2
COWL SUPPORT RUBBER	5-93	EXTENSION HOUSING UL	20-8-2	GUIDE PLATE GASKET	20-6-2
CRANKSHAFT ASSY	2-3	<F>		GUIDE PLATE GASKET	20-9-8
C-RING	11-44	FILTER	5-87	HANGER	1-9
CUP	5-86	FILTER	11-55	HOLDER	5-42
CYL BLOCK & CRANKCASE ASSY	1-1	FILTER	16-21	HOLDER	12-17
CYLINDER HEAD ASSY	3-3	FILTER (INLET)	5-40	HOLDER	12-18
CYLINDER HEAD BOLT 8-50	1-5	FLOAT	5-38	HOLDER	17-47
CYLINDER HEAD BOLT 8-60	3-31	FLOAT	5-92	HOLDING PLATE	5-9
CYLINDER HEAD COMPLETE	3-2	FLOAT ARM PIN	5-37	HOSE	5-21
CYLINDER HEAD COVER ASSY	3-34	FLOAT VALVE ASSY	5-36	HOSE	16-7-2
CYLINDER HEAD COVER GASKET	3-38	FLUSHING CONNECTOR CAP	8-15	HOSE	16-8-2
CYLINDER HEAD COVER GASKET	20-3-3	FLYWHEEL	7-1-1	HOSE JOINT (WATER-WORKS)	19-28
CYLINDER HEAD GASKET	3-30	FLYWHEEL W/RING GEAR	7-1-2	<I>	
CYLINDER HEAD GASKET	20-3-2	FLYWHEEL W/RING GEAR	20-7-3	IDLE EXHAUST PORT COVER ASSY	8-17-1
CYLINDER PIN (LOWER)	11-26	FREE THROTTLE DRUM	17-20	IDLE EXHAUST PORT COVER ASSY	8-17-2
CYLINDER PIN (UPPER)	11-20	FREE THROTTLE LEVER	17-39	IDLE EXHAUST PORT GASKET	8-20
<D>		FREE THROTTLE ROLLER	17-43	IGNITION COIL W/R-CAP	7-26
DAMPER	7-71	FREE THROTTLE SPRING	17-45	INSTRUCTION DECAL	17-24
DAMPER	20-7-17	FRICTION LEVER	10-22	INSULATOR	5-12
DAMPER (LOWER)	10-67	FRICTION PIECE	12-38	INTAKE SILENCER ASSY	5-22
DAMPER (UPPER)	10-63	FRICTION PLATE	6-13	INTAKE VALVE	3-15
DAMPER (UPPER)	10-66	FRICTION SPRING	6-12	INTAKE VALVE	20-10-2
DECAL (LEVER)	18-6	FRICTION SPRING	10-37	INTAKE VALVE KIT	20-10-1
DETENT RETAINER	17-41	FRONT HOUSING	17-52	INTAKE VALVE STEM SEAL	3-21
DETENT ROLLER	17-38	FRONT PANEL	13-1-1	ISC VALVE	5-14
DETENT SPRING	17-42	FRONT PANEL	13-1-2	<J>	
DISC 8.5-38-2	10-31	FUEL CONNECTOR	16-10	JOINT	17-49
DISTANCE PIECE	10-7	FUEL CONNECTOR	16-11	JOINT ASSY (INLET)	16-2
DOWEL PIN 4-10	9-42	FUEL CONNECTOR (MALE)	13-3	JOINT ASSY (OUTLET)	16-4
DOWEL PIN 6-12	1-4	FUEL CONNECTOR MARK	16-9	<K>	
DOWEL PIN 6-12	3-4	FUEL CONNECTOR PROTECTOR	13-34	KEY	9-33
DOWEL PIN 6-12	7-12	FUEL FEED PUMP	5-43	KEY	20-5-4
DOWEL PIN 6-12	8-5	FUEL FILTER ASSY	5-85	KEY	20-9-6
DOWEL PIN 6-12	8-6	FUEL FILTER HOLDER	5-69	KEY 10-3-7-3	4-6
DOWEL PIN 6-12	8-7	FUEL HOSE W/PROTECTOR	5-56	KEY 10-3-7-3	4-7
DOWEL PIN 6-12	20-8-3	FUEL HOSE W/PROTECTOR	5-64-1	KEY t=4	7-5
DRAG LINK ASSY	14-1	FUEL HOSE W/PROTECTOR	5-64-2	<L>	
DRAIN BOLT 14-14	8-3	FUEL HOSE W/PROTECTOR	5-82-1	LINK ROD ASSY (THROTTLE)	12-8
DRAIN SCREW	5-34	FUEL HOSE W/PROTECTOR	5-82-2	LOCK PLATE	8-10
DRAIN VALVE	5-90	FUEL HOSE W/PROTECTOR 455-25	5-82-2	LOCK WASHER	4-9
DRIVE GEAR	17-9	FUEL INJECTION DECAL	15-5-1	LOCK DECAL	15-3
DRIVE PULLEY	4-5	FUEL INJECTION DECAL	15-5-2	LOW PERMEATION HOSE L=1600	16-8-1
DRIVE SHAFT (L)	9-50-2	FUEL INJECTOR ASSY	5-3	LOW PERMEATION HOSE L=700	16-7-1
DRIVE SHAFT (S)	9-50-1	FUEL PUMP ASSY	5-61	LOWER UNIT ASSY (L)	20-1-3
DRIVE SHAFT (UL)	9-50-3	FUEL RAIL	5-2	LOWER UNIT ASSY (L)	20-1-4
DRIVE SHAFT (UL)	20-8-9	FUEL RAIL ASSY	5-1	LOWER UNIT ASSY (S)	20-1-1
DRIVE SHAFT BUSHING	8-25	FUEL REGULATOR	5-47	LOWER UNIT ASSY (S)	20-1-2
DRIVE SHAFT BUSHING	20-8-5	FUEL TANK ASSY 12L	16-12-1	LOWER UNIT ASSY (UL)	20-1-5
DRIVE SHAFT HOUSING ASSY (L)	8-1-3	FUEL TANK ASSY 12L	16-12-2	LOWER UNIT GASKET SET	20-4-1
DRIVE SHAFT HOUSING ASSY (L)	8-1-4	FUEL TANK CAP ASSY	16-13	<M>	
DRIVE SHAFT HOUSING ASSY (S)	8-1-1	FUEL TANK CAP ASSY	16-22	MAIN SWITCH ASSY	13-10
DRIVE SHAFT HOUSING ASSY (S)	8-1-2	FUSE 20A	7-24	MAIN SWITCH ASSY	18-1
DRIVE SHAFT HOUSING ASSY (S)	8-1-5	FUSE 20A	19-26	MAIN SWITCH ASSY	20-7-35
DRIVE SHAFT HOUSING ASSY (S)	8-1-6	<G>		MAIN SWITCH KEY	18-2-1
DRIVE SHAFT HOUSING COVER (L)	13-19-1	GASKET	5-28-1	MAIN SWITCH KEY	18-2-2
DRIVE SHAFT HOUSING COVER (L)	13-19-2	GASKET	5-28-2	MAIN SWITCH KEY	18-2-3
DRIVE SHAFT HOUSING COVER (L)	13-20-1	GASKET	5-28-3	MAIN SWITCH KEY COVERING CAP	18-3
DRIVE SHAFT HOUSING COVER (L)	13-20-2	GASKET	5-35	MAINTENANCE KIT	20-9-1
DRIVE SHAFT HOUSING COVER (R)	13-18-1	GASKET	9-5	MANUAL VALVE ASSY	11-41
DRIVE SHAFT HOUSING COVER (R)	13-18-2	GASKET	13-28	MAP SENSOR	5-15
DRIVEN PULLEY	4-11	GASKET 8.1-15-1	20-4-3	METER LEAD WIRE L=2000	19-32
<E>		GASKET 8.1-15-1	20-9-9	MOTOR ASSY	11-60
ECU ASSY (15)	7-14-2	GEAR CASE ASSY	9-1-1		
ECU ASSY (20)	7-14-3				

MOTOR BRACKET ASSY	11-61	O-RING 3.1-24.4	3-41	REAR DECAL (MFS20EW)	15-6-4
MOUNT 8.5-14-2.5	13-12	O-RING 3.1-24.4	20-3-4	REAR DECAL (MFS9.9E)	15-6-1
MOUNT BRACKET (L)	10-70-1	O-RING 3.5-25.7	5-62	REAR HOUSING	17-13
MOUNT BRACKET (L)	10-70-2	O-RING 3.5-25.7	10-59	REAR PANEL	17-14
MOUNT BRACKET (R)	10-69-1	O-RING 3.5-25.7	20-3-11	RECOIL STARTER ASSY	6-1
MOUNT BRACKET (R)	10-69-2	OVERHEAT BUZZER	18-13	RECTIFIER BRACKET	7-76
<N>		<P>		RECTIFIER BRACKET	19-22
NEUTRAL LOCK ARM	17-15	PICK-UP ELBOW ASSY (12L)	16-23	RECTIFIER BRACKET	20-7-22
NEUTRAL LOCK SPRING	17-16	PILOT LAMP ASSY	13-2	RECTIFIER COMPLETE	7-74
NEUTRAL SWITCH	12-23	PIN ϕ 5-30	9-28	RECTIFIER COMPLETE	19-20
NEUTRAL SWITCH	20-7-31	PINION ASSY	7-62	RECTIFIER COMPLETE	20-7-20
NEUTRAL SWITCH (REMOTE CONT)	18-10	PIPE	1-3	RECTIFIER KIT	19-19
NEUTRAL SWITCH ACTUATOR	12-24	PIPE L=150	1-27	REEL	6-5
NEUTRAL SWITCH ACTUATOR	20-7-32	PISTON	2-8-1	RELIEF VALVE ASSY	11-46
NEUTRAL SWITCH BRACKET	12-25	PISTON (0.5 O/S) ϕ 61.5	2-8-2	REMOTE CONTROL FITTING ASSY	14-7
NEUTRAL SWITCH BRACKET	20-7-33	PISTON PIN	2-9	REMOTE CONTROL HEAD ASSY (RC12A)	17-1-1
NIPPLE	5-80	PISTON PIN CLIP	2-10	REMOTE CONTROL HEAD ASSY (RC12B)	17-1-2
NIPPLE 10-32	3-35	PISTON REPAIR KIT	2-7-1	REMOTE CONTROL LOGO DECAL	18-17
NIPPLE 8-6-13L型	5-7	PISTON REPAIR KIT (0.5 O/S)	2-7-2	RESTRICTOR	5-29-1
NUT	4-10	PISTON RING	2-12-1	RESTRICTOR	5-29-2
NUT	5-18	PISTON RING	2-13-1	RETAINER	3-18
NUT	7-6	PISTON RING (0.5 O/S)	2-12-2	RETAINER	20-10-3
NUT	7-40	PISTON RING (0.5 O/S)	2-13-2	RETAINER	20-11-3
NUT	7-43	PISTON RING SET	2-11-1	RETAINING RING	16-14
NUT	7-57	PISTON RING SET (0.5 O/S) ϕ 61.5	2-11-2	RETURN SPRING	6-10
NUT	9-23	PISTON RING-OIL	2-14-1	RETURN SPRING	6-11
NUT	10-10	PISTON RING-OIL (0.5 O/S)	2-14-2	REVERSE LOCK (R)	10-47
NUT	12-11	PLAIN SHAFT BEARING	2-4-1	REVERSE LOCK ARM	10-48
NUT	12-22	PLAIN SHAFT BEARING	2-4-2	REVERSE LOCK LEVER	10-39
NUT	12-56	PLASTIC RIVET 6.5	12-29	REVERSE LOCK LINK	10-53
NUT	17-10	PLATE	5-70	REVERSE LOCK ROD	10-51
NUT	17-32	PLATE	7-16	REVERSE LOCK SHAFT	10-49
NYLON NUT 10-P1.25	10-64	PLATE	7-17	REVERSE LOCK SPRING	10-55
NYLON NUT 3/8-24UNF	14-4	PLATE	8-18	REVERSE LOCK SPRING (S)	10-54
NYLON NUT 4-P0.7	9-8	PLATE	10-28	RIGGING BOLT SET	10-81
NYLON NUT 6-P1.0	9-11	PLUG	20-7-7	RIGGING BOLT SET	11-28
NYLON NUT 7/8-14	10-12	PLUG 8-8	9-4	RIVET 4-12.9-2.4	13-9
NYLON NUT 8-P1.25	10-26	PLUG CAP W/RESISTANCE	7-27	ROCKER ARM	3-7
NYLON NUT 8-P1.25	10-83	POWER HEAD GASKET SET	20-3-1	ROCKER ARM	3-8
NYLON NUT 8-P1.25	11-4	PRE-COATED BOLT 6-20	4-12	ROCKER ARM SHAFT	3-11
NYLON NUT 8-P1.25	11-30	PRE-COATED BOLT 6-20	6-22	ROCKER SHAFT SPRING L=25	3-12
<O>		PRE-COATED SCREW 5-12	11-59	ROLLER	17-34
OIL FILLER CAP	3-40	PRIMER BULB	16-5-1	ROLLER BEARING	9-2
OIL FILTER	1-8	PRIMER BULB	16-5-2	ROLLER RETAINER	17-44
OIL FILTER	20-9-3	PRIMER BULB ASSY	16-1-1	ROPE ANCHOR	6-16
OIL FILTER BOLT	1-2	PRIMER BULB ASSY	16-1-2	RUBBER MOUNT	5-25
OIL LEVEL GAUGE	4-1	PROPELLER ASSY (10")	9-56-5	RUBBER MOUNT	5-52
OIL LEVEL GAUGE GUIDE	4-2	PROPELLER ASSY (11.5")	9-56-6	RUBBER MOUNT	7-52
OIL PRESSURE SWITCH	7-29	PROPELLER ASSY (6")	9-56-1	RUBBER MOUNT	20-7-11
OIL PUMP ASSY	3-27	PROPELLER ASSY (7")	9-56-2	RUBBER MOUNT (LOWER)	10-68
OIL PUMP GASKET	3-28	PROPELLER ASSY (7)	9-56-7	RUBBER MOUNT (UPPER) 2M	10-60
OIL PUMP GASKET	20-3-12	PROPELLER ASSY (8")	9-56-3	RUBBER MOUNT 8.5-14-2.5	13-13
OIL SEAL	11-69	PROPELLER ASSY (9")	9-56-4	<S>	
OIL SEAL 12.8-25-7	8-2	PROPELLER HARDWARE KIT	9-57	SAFETY ROPE ϕ 5-1600	19-2
OIL SEAL 13.8-26-9.5	9-38	PROPELLER NUT	9-60	SCREW	3-26
OIL SEAL 13.8-26-9.5	20-4-6	PROPELLER SHAFT	9-26	SCREW	3-37
OIL SEAL 17-30-9	9-19	PROPELLER SHAFT HOUSING ASSY	9-15-1	SCREW	5-16
OIL SEAL 17-30-9	20-4-5	PROPELLER SHAFT HOUSING ASSY	9-15-2	SCREW	5-17
OIL SEAL 18-35-8	3-5	PROTECTOR	7-93	SCREW	5-33
OIL SEAL 18-35-8	20-3-13	PROTECTOR ϕ 10.7-210	7-34	SCREW	5-48
OIL SEAL 32-44-9	2-6	PROTECTOR ϕ 10.7-210	20-7-6	SCREW	5-51
OIL SEAL 32-44-9	20-3-8	PROTECTOR ϕ 10.7-320	7-33	SCREW	7-65
OIL SEAL 36-50-7	2-5	PROTECTOR ϕ 10.7-320	20-7-5	SCREW	9-7
OIL SEAL 36-50-7	20-3-9	PROTECTOR ϕ 24-70	7-32	SCREW	11-36
OIL STRAINER ASSY	1-25	PT ASSY	11-38-1	SCREW	11-67
O-RING	5-44	PT ASSY	11-38-2	SCREW	11-71
O-RING	5-45	PTT SOLENOID SWITCH (A)	7-39	SCREW	12-35
O-RING	5-46	PTT SOLENOID SWITCH (B)	7-42	SCREW	12-37
O-RING	5-88	PTT SWITCH ASSY	12-47	SCREW	12-43
O-RING	5-89	PTT SWITCH ASSY	13-27	SCREW	12-49
O-RING	7-67	PTT SWITCH ASSY	18-12	SCREW	12-51
O-RING	9-45	PULSAR COIL	7-3	SCREW	13-31
O-RING	11-40	PUMP	11-51	SCREW	17-23
O-RING	11-43	PUMP CASE (UPPER)	9-34	SCREW	17-26
O-RING	11-47	PUMP CASE ASSY (LOWER)	9-37	SCREW	17-27
O-RING	11-50	PUMP CASE GASKET (LOWER)	9-39	SCREW	17-28
O-RING	11-64	PUMP CASE GASKET (LOWER)	20-4-7	SCREW	17-40
O-RING	16-20	PUMP CASE LINER	9-35	SCREW	18-11
O-RING	20-4-8	PUMP CASE LINER	20-5-5	SEAL	5-32
O-RING 1.5-3.5	11-49	PUMP CASE LINER	20-6-4	SEAL	5-91
O-RING 1.9-13	3-24	PUMP CASE LINER	20-9-5	SEAL RING	5-4
O-RING 1.9-6.8	10-27	PUSH ROD	9-31	SEAL RING	8-16
O-RING 1.9-9.8	4-3	<Q>		SEAL RING	14-6
O-RING 1.9-9.8	5-8	QUICK-CONNECTOR (MALE)	16-15	SEAL WASHER	11-45
O-RING 2.4-59.6	9-18	<R>		SETTING PIECE	10-38
O-RING 2.4-59.6	20-4-4	RATCHET	6-7	SETTING PLATE	10-35
O-RING 2.4-9.8	11-42	REAR DECAL (MFS15E)	15-6-2	SHIFT ARM	14-15
O-RING 2-62.5	11-57	REAR DECAL (MFS20E)	15-6-3	SHIFT DECAL	11-73-1

SHIFT DECAL	11-73-2	SWITCH BOX	13-29	WASHER	7-63
SHIFT DETENT SPRING	12-13	SWITCH BOX GROMMET	13-30	WASHER	7-68
SHIFT DETENT SUPPORTER t=0.8	12-14	SWIVEL BRACKET ASSY.	10-17-1	WASHER	10-8
SHIFT GEAR ASSY.	17-7	SWIVEL BRACKET ASSY.	10-17-2	WASHER	10-9
SHIFT LEVER	12-64	SWIVEL BRACKET ASSY.	10-17-3	WASHER	10-30
SHIFT LEVER ROD	12-68	SWIVEL BRACKET ASSY.	10-17-4	WASHER	10-43
SHIFT LEVER ROD	14-20	SWIVEL BRACKET ASSY.	11-12-1	WASHER	10-65
SHIFT LEVER SHAFT ASSY	12-16	SWIVEL BRACKET ASSY.	11-12-2	WASHER	10-84
SHIFT POSITION DECAL	18-7	SWIVEL BRACKET ASSY.	11-12-3	WASHER	11-15
SHIFT ROD (L)	12-20-2	SWIVEL BRACKET ASSY.	11-12-4	WASHER	11-31
SHIFT ROD (S)	12-20-1	SWIVEL BRACKET SHAFT ASSY.	10-11	WASHER	12-54
SHIFT ROD JOINT	12-21	<T>		WASHER	12-57
SHIM 35-41.9-0.1	9-49-1	TACHOMETER KIT	19-33-1	WASHER	12-71
SHIM 35-41.9-0.15	9-49-2	TACHOMETER KIT	19-33-2	WASHER	12-73
SHIM 35-41.9-0.3	9-49-3	TACHOMETER LEAD WIRE L=6000	19-16	WASHER	14-28
SHIM 35-41.9-0.5	9-49-4	TANK FILLER CAP GASKET	16-22a	WASHER	17-5
SHOULDER BOLT 6-8	10-42	TAPPING SCREW	6-8	WASHER	17-30
SHOULDER BOLT 6-9	13-14	TAPPING SCREW	6-9	WASHER	17-31
SIDE DECAL	15-4-1	TAPPING SCREW	6-27	WASHER	17-33
SIDE DECAL	15-4-2	TERMINAL CAP 13-13-28	7-82	WASHER	17-36
SIMPLIQ DECAL	15-7-1	TERMINAL CAP 13-13-28	20-7-29	WASHER 12.5-32-2.5	9-59
SIMPLIQ DECAL	15-7-2	TERMINAL CAP 15.5-20-28	7-80	WASHER 13.2-19.5-1	3-13
SNAP	9-29	TERMINAL CAP 15.5-20-28	20-7-27	WASHER 14.5-24-1	8-4
SNAP PIN d=6	12-69	TERMINAL CAP 8-13-28	7-47	WASHER 14.5-24-1	20-9-10
SNAP PIN d=8	14-14	TERMINAL CAP 8-13-28	7-48	WASHER 16-27-3.2	7-7
SNAP PIN d=8	14-21	TERMINAL CAP 8-18-28	7-81	WASHER 17.1-22-1.5	9-25
SOLENOID SWITCH CORD (A)	7-45	TERMINAL CAP 8-18-28	20-7-28	WASHER 22-36-1	11-10
SOLENOID SWITCH CORD (B)	7-46	THERMOSTAT	1-11	WASHER 6.5-19-3.2	4-13
SPACER	17-29	THERMOSTAT CAP	1-12	WASHER 6.5-21-1	12-66
SPACER 9.6-19-13	14-2	THERMOSTAT CAP GASKET	1-13	WASHER 6.5-21-1	13-16
SPARK PLUG(DCPR6E)	3-1	THERMOSTAT CAP GASKET	20-3-6	WASHER 6.5-23-1.5	11-24
SPARK PLUG(DCPR6E)	20-9-13	THROTTLE ARM	14-22	WASHER 6.5-23-1.5	13-25
SPEEDOMETER KIT (70MPH)	19-29-1	THROTTLE ARM	17-2	WASHER 6.5-30-1	12-72
SPEEDOMETER KIT (70MPH)	19-29-2	THROTTLE BODY ASSY	5-13	WASHER 6-16-1.5	5-27
SPEEDOMETER LEAD WIRE	19-30	THROTTLE DECAL	12-46	WASHER 6-16-1.5	5-54
SPLIT PIN 2-12	10-52	THROTTLE DRUM ASSY	12-1	WASHER 6-16-1.5	6-21
SPLIT PIN 3-22	9-61	THROTTLE FRICTION ARM	17-3	WASHER 6-16-1.5	7-54
SPLIT PIN 3-22	20-9-12	THROTTLE LEVER STOPPER	14-29	WASHER 6-16-1.5	9-62
SPRING	9-30	THROTTLE OPENER	14-23	WASHER 6-16-1.5	10-46
SPRING	12-40	THROTTLE ROD	12-9	WASHER 6-16-1.5	12-4
SPRING PIN	9-55	THROTTLE SHAFT	12-32	WASHER 6-16-1.5	14-17
SPRING PIN	10-33	THROTTLE SHAFT DAMPER	12-33	WASHER 6-16-1.5	14-18
SPRING PIN	10-77	THROTTLE SHAFT SUPPORT	12-36	WASHER 6-16-1.5	20-7-13
SPRING PIN 3.5-16	11-16	THROTTLE WIRE	12-58	WASHER 8.1-16-1.5	10-72
SPRING PIN 3-10	9-54	THROTTLE WIRE BRACKET	12-6	WASHER 8.1-16-1.5	11-5
SPRING WASHER	7-41	THRUST HOLDER	9-58	WASHER 8.1-20-0.8	10-23
SPRING WASHER	7-44	THRUST PLATE	17-22	WASHER 8.5-18-1.6	10-45
SPRING WASHER	7-59	THRUST PLATE (LOWER)	10-85	WASHER 8.5-18-1.6	14-12
SPRING WASHER	7-60	THRUST PLATE (UPPER)	10-58	WASHER 8.5-18-1.6	14-13
START DECAL	15-11	THRUST ROD ASSY	10-15	WASHER 8.5-24-1.5	10-24
STARTER CABLE	7-85	THRUST ROD SPRING	10-16	WASHER 8.5-28-1	11-11
STARTER CABLE	20-7-30	TILLER HANDLE ASSY	12-27-1	WASHER 9.6-18-2	14-5
STARTER CASE	6-2	TILLER HANDLE ASSY	12-27-2	WATER HOSE	5-75
STARTER HANDLE	6-15	TILLER HANDLE ASSY	12-28-1	WATER PIPE (L)	8-8-2
STARTER LOCK	6-17	TILLER HANDLE ASSY	12-28-2	WATER PIPE (S)	8-8-1
STARTER LOCK CAM SPRING	6-3	TILT STOPPER	10-32-1	WATER PIPE (UL)	8-8-3
STARTER LOCK SPRING	6-18	TILT STOPPER	10-32-2	WATER PIPE (UL)	20-8-8
STARTER LOCK WIRE	6-19	TILT STOPPER	11-13	WATER PIPE AUXILIARY MOUNT 13-2.5	8-11
STARTER MOTOR ASSY	7-56	TILT STOPPER GRIP	11-14	WATER PIPE SEAL (LOWER)	9-36
STARTER MOTOR ASSY	20-7-15	TILT STOPPER SPRING	11-17	WATER PIPE SEAL (UPPER)	8-9
STARTER MOTOR BAND	7-70	TILT SWITCH PLUG	17-53	WATER PUMP GUIDE PLATE	9-40
STARTER MOTOR BAND	20-7-16	TIMING BELT	4-14	WATER PUMP GUIDE PLATE	20-5-6
STARTER ROPE ϕ 5-1800	6-14	TOOL KIT	19-1	WATER PUMP GUIDE PLATE	20-6-5
STARTER SEAL	6-20	TOP COWL ASSY	15-1-1	WATER PUMP GUIDE PLATE	20-9-7
STARTER SOLENOID	7-37	TOP COWL ASSY	15-1-2	WATER PUMP IMPELLER	9-32
STARTER SOLENOID	20-7-9	TOP COWL SEAL	13-32	WATER PUMP IMPELLER	20-5-3
STARTER SPRING	6-4	TOP COWL SUB-ASSY	15-2-1	WATER PUMP IMPELLER	20-6-3
STEERING BRACKET	12-59-1	TOP COWL SUB-ASSY	15-2-2	WATER PUMP IMPELLER	20-9-4
STEERING BRACKET	12-59-2	TRIM LOCK PIN	11-8	WATER PUMP KIT (CHROME PLATED)	20-6-1
STEERING HOOK PLATE	14-26	TWIN REMOTE CONTROL KIT	17-55	WATER PUMP REPAIR KIT	20-5-1
STEERING LOCK KIT	20-13	<V>		WATER SEAL PLATE	9-14
STEERING SHAFT ASSY	10-56-1	VALVE ASSY	11-48	WATER SEAL RUBBER	9-13
STEERING SHAFT ASSY	10-56-2	VALVE ASSY (PRESSURE CHECK)	5-5	WATER STRAINER	9-6
STEERING SHAFT ASSY	10-56-3	VALVE SPRING	3-17	WAVE WASHER	12-70
STEERING SHAFT ASSY	10-56-4	VALVE SPRING SEAT	3-20	WAVE WASHER	17-19
STOP SWITCH ASSY	12-44	VAPOR SEPARATOR ASSY	5-30	<Y>	
STOP SWITCH ASSY	18-14	VENT HOSE W/PROTECTOR	5-58	YOKE ASSY	11-72
STOP SWITCH DECAL	12-45	VENT HOSE W/PROTECTOR	5-59		
STOP SWITCH DECAL	18-16	VENT HOSE W/PROTECTOR	5-60		
STOP SWITCH LANYARD ASSY	12-44a	VST CONNECTOR	5-49		
STOP SWITCH LANYARD ASSY	18-15	<W>			
STOPPER	8-26	WARNING DECAL	15-8		
STOPPER	9-43	WASHER	1-7		
STOPPER	9-44	WASHER	1-16		
STOPPER	20-8-6	WASHER	1-20		
STORAGE DECAL	13-26	WASHER	3-33		
STUD	12-30	WASHER	5-19		
SWITCH BOX	12-48	WASHER	7-61		

INDEX (Parts Number)

121-32071-0	9-18	369-84398-1	1-22	3B7-77169-0	11-40	3E0-84914-0	14-2
121-32071-0	20-4-4	369-84398-1	1-26	3B7-77169-0	11-50	3F0-72185-0	15-10
172-36008-0	6-24	369-84398-1	5-84	3B7-77430-0	11-51	3F3-72616-1	13-28
1E0-34093-0	19-27	369-84398-1	7-20	3B7-77431-1	11-53	3F3-84908-0	14-6
307-62116-1	11-11	369-84398-1	7-21	3B7-77432-1	11-52	3G2-66321-0	10-51
309-00131-0	4-6	369-84398-1	20-7-36	3B7-77434-1	11-55	3GF-66113-1	12-13
309-00131-0	4-7	394-70260-1	13-3	3B7-83715-2	14-11	3GF-70211-1	16-5-1
332-60005-3	9-4	398-06972-1	7-38a	3BA-72120-0	10-81	3GF-70240-1	16-8-1
332-60006-1	9-5	398-62396-1	11-2	3BA-77175-0	11-41	3GF-70241-1	16-7-1
332-60006-1	20-4-3	398-62396-1	11-3	3BA-77450-0	11-46	3GF-70281-0	16-10
332-60006-1	20-9-9	3A3-06830-0	18-14	3BA-84905-0	14-1	3GF-75014-0	7-64
332-60223-0	9-38	3A3-62396-1	10-20	3B8B64516-1	9-56-3	3GF-75015-0	7-63
332-60223-0	20-4-6	3A3-76037-0	7-31	3B8B64518-1	9-56-4	3GF-75016-0	7-69
332-62101-1	10-78	3A3-76086-1	18-10	3B8B64521-1	9-56-5	3GF-75017-0	7-66
332-62101-1	11-34	3A3-76115-1	18-4	3B8B64524-1	9-56-6	3GF-75018-0	7-67
332-64221-0	9-30	3A3-76145-0	7-48	3BH-76120-0	7-78	3GF-75019-0	7-58
332-70201-0	16-3	3A3-81301-0	17-55	3BH-76120-0	20-7-25	3GF-76010-1	7-56
334-65012-0	9-42	3A3-83314-2	17-8	3BJ-00121-0	2-5	3GF-76010-1	20-7-15
336-06973-0	12-50	3A3-84307-0	17-42	3BJ-00121-0	20-3-9	3GF-76015-1	7-62
338-60218-2	10-4	3A3-84364-2	17-9	3BJ-02011-0	5-20	3GF-76020-0	18-1
338-60218-2	10-5	3A3-84365-1	17-2	3BJ-02011-0	20-3-10	3GF-76205-0	18-3
344-67177-1	10-19	3A3-84368-0	17-19	3BJ-05003-0	6-7	3GF-76217-0	18-2-1
344-67177-1	12-60	3A3-84374-0	17-29	3BJ-05104-0	6-5	3GF-76218-0	18-2-2
345-01111-0	1-4	3A3-84376-0	17-12	3BJ-05135-0	6-6	3GF-76219-0	18-2-3
345-01111-0	3-4	3A3-84381-0	17-7	3BJ-05913-0	6-8	3GR-70250-0	16-11
345-01111-0	7-12	3A3-84383-0	17-33	3BJ-06133-0	7-33	3GR-70280-0	16-9
345-01111-0	8-5	3A3-84391-0	17-20	3BJ-06133-0	20-7-5	3GT-07921-0	3-18
345-05122-1	11-24	3A3-84403-0	17-16	3BJ-07615-0	1-8	3GT-07921-0	20-10-3
345-05122-1	13-25	3A3-84421-0	17-34	3BJ-07615-0	20-9-3	3GT-07921-0	20-11-3
345-06915-0	7-83	3A3-84422-0	17-22	3BJ-10060-0	4-5	3GT-35143-0	5-66
345-06915-0	7-88	3A3-84423-0	17-41	3BJ-10063-0	4-8	3GT-35143-0	5-67
345-06915-0	11-36a	3A3-84424-0	17-43	3BJ-10069-0	4-9	3GT-35143-0	5-83
345-66021-0	10-27	3A3-84425-0	17-45	3BJ-60001-0	8-24	3H6-00024-0	2-10
345-67117-0	13-5	3A3-84426-0	17-44	3BJ-60001-0	9-12	3H6-07611-1	7-29
345-67161-0	13-11	3A3-84428-0	17-3	3BJ-60001-0	20-8-4	3H6-60218-0	11-1
346-01032-0	1-13	3A3-84432-0	17-25	3BJ-60003-0	8-25	3H6-63048-0	12-33
346-01032-0	20-3-6	3A3-84435-0	17-21	3BJ-60003-0	20-8-5	3H6-63510-0	12-34
346-62124-1	10-12	3AA-07225-0	3-12	3BJ-60108-0	9-20	3H6-63619-1	12-65
346-62127-0	10-14	3AA-60108-0	4-12	3BJ-60211-0	9-2	3H6-67572-1	13-26
346-62438-0	10-38	3AA-61199-0	10-21	3BJ-60215-0	9-3	3H6-70200-2	16-1-2
346-64027-1	9-23	3AA-62116-0	11-10	3BJ-61017-1	1-24	3H6-70262-0	13-34
346-64081-0	9-49-1	3AA-66241-0	12-21	3BJ-64020-0	9-22	3H6801031-0	1-12
346-64082-0	9-49-2	3AA-67120-1	13-23	3BJ-64215-0	9-27	3H8-00133-0	7-7
346-64083-0	9-49-3	3AA-72049-0	10-3	3BJ-72100-0	19-1	3H8-01012-1	1-5
346-64084-0	9-49-4	3AA-76026-0	13-10	3BJ-72120-1	11-28	3H8-01013-0	3-31
346-64121-5	9-60	3AA-76026-0	20-7-35	3BJ-76145-0	7-80	3H8-02093-0	3-35
346-64124-5	9-59	3AA-76145-0	7-82	3BJ-76145-0	20-7-27	3H8-04000-1	5-61
346-65013-0	9-19	3AA-76145-0	20-7-29	3BJ-76161-0	19-25	3H8-05004-0	6-4
346-65013-0	20-4-5	3AA-83719-0	10-45	3BJ-84398-0	7-19	3H8-05123-1	6-11
346-67113-0	13-12	3AA-83719-0	14-12	3C7-02215-0	5-79	3H8-07025-0	3-5
346-67115-0	12-66	3AA-83719-0	14-13	3C7-70113-0	16-21	3H8-07025-0	20-3-13
346-67115-0	13-16	3AB-01111-0	8-6	3C7-70199-0	16-20	3H8-07237-0	3-10
349-62126-0	10-13	3AB-01111-0	8-7	3C7-70211-1	16-5-2	3H8-07636-0	1-2
350-01215-1	8-2	3AB-01111-0	20-8-3	3C7-70217-0	16-6	3H8-10062-2	4-11
350-62437-0	10-34	3AB-05131-0	6-16	3C7-70220-1	16-2	3H8-10066-0	4-13
350-62439-1	10-35	3AC-05258-0	6-3	3C7-70224-1	16-4	3H8-62415-0	5-62
350-64032-0	9-25	3AC-06999-0	7-27	3C8-62098-0	10-64	3H8-62415-0	10-59
350-64218-0	9-28	3AC-10087-0	5-57	3C8-62396-1	8-13	3H8-62415-0	20-3-11
350-64219-0	9-29	3AC-62191-0	10-11	3C8-62421-1	10-37	3H8-62423-1	10-58
350-65014-0	9-36	3AC-70052-1	16-13	3C8-66308-0	5-27	3H8-76040-0	7-37
350-66315-0	10-55	3AC-70055-0	16-14	3C8-66308-0	5-54	3H8-76040-0	20-7-9
350-67154-0	12-29	3AC-72200-0	12-45	3C8-66308-0	6-21	3JK-02160-0	5-82-2
353-06821-0	12-44a	3AC-76190-0	15-8	3C8-66308-0	7-54	3KK-02319-0	3-42
353-06821-0	18-15	3AC-77173-0	11-45	3C8-66308-0	9-62	3KM-01142-0	3-22a
353-63207-0	11-18	3AD-70200-2	16-1-1	3C8-66308-0	12-4	3KY-06920-0	5-25
353-72546-0	18-5	3AL-05212-0	10-44	3C8-66308-0	14-17	3KY-06920-0	5-52
353-76037-0	17-54	3AL-05254-0	10-42	3C8-66308-0	14-18	3KY-06920-0	7-52
353-84371-0	17-30	3AL-60108-0	6-22	3C8-66308-0	20-7-13	3KY-06920-0	20-7-11
353-84388-0	17-38	3AL-67592-0	13-9	3C8-72580-0	7-39	3KY-07612-0	7-24a
353-84394-0	17-5	3B2-63063-0	12-36	3C8-72581-0	7-42	3KY-07923-0	3-19
353-84916-0	14-5	3B2-63104-1	12-30	3C8-76007-0	7-71	3KY-07923-0	20-10-4
353-84918-0	14-4	3B2-70155-0	16-23	3C8-76007-0	20-7-17	3KY-07923-0	20-11-4
361-72539-0	19-16	3B7-02234-0	5-87	3C8-76171-0	18-13	3KY-60218-0	9-9
362-60206-1	9-6	3B7-02236-0	5-88	3C8-84964-0	14-3	3KY-60218-0	20-9-11
362B64105-1	9-56-2	3B7-05243-0	12-10	3E0-70270-0	16-15	3KY-72510-0	7-30
362B64107-1	9-56-1	3B7-06920-0	13-13	3E0-77163-0	11-56	3KY-72538-0	19-30
369-62122-2	10-16	3B7-63730-0	10-24	3E0-77183-0	11-65	3KY-72546-0	19-31
369-62433-1	11-14	3B7-72201-0	19-2	3E0-77184-0	11-66	3KY-72673-0	19-29-1
369-66011-0	9-53	3B7-76142-1	7-50	3E0-77193-0	11-69	3KY-76079-0	14-16

3KY-77071-0	11-20	3RS-02418-0	5-28-2	3RS-60213-0	9-17	3RS-66214-0	12-20-1
3KY-84398-0	1-21	3RS-03116-0	5-44	3RS-61212-0	8-28	3RS-66215-0	12-20-2
3LD-65021-0	9-32	3RS-03230-0	5-38	3RS-61220-0	8-20	3RS-66260-1	13-6
3LD-65021-0	20-5-3	3RS-03232-0	5-37	3RS-61301-0	10-60	3RS-66311-2	10-39
3LD-65021-0	20-6-3	3RS-03239-0	5-36	3RS-61302-0	10-68	3RS-66312-1	10-53
3LD-65021-0	20-9-4	3RS-03244-0	5-50	3RS-61307-0	10-62	3RS-66313-0	10-48
3NT-02319-0	1-19	3RS-03292-0	5-34	3RS-61315-0	12-71	3RS-66324-0	10-49
3NV-72019-0	12-46	3RS-03952-0	5-12	3RS-61333-0	10-63	3RS-66331-0	10-54
3NV-72181-1	6-25-2	3RS-04077-0	5-64-2	3RS-61336-1	10-67	3RS-66351-0	10-47
3NV-76080-0	12-23	3RS-04080-0	5-64-1	3RS-61337-0	10-66	3RS-67115-0	12-72
3NV-76080-0	20-7-31	3RS-04116-0	5-35	3RS-62106-0	10-75	3RS-67116-0	8-22
3PO-01143-0	3-23	3RS-04302-0	5-43	3RS-62114-0	8-18	3RS-67143-0	1-28
3PO-60218-0	3-25	3RS-04314-0	5-39	3RS-62117-0	10-7	3RS-67144-0	1-30
3PO-60218-0	20-9-2	3RS-04322-0	5-40	3RS-62123-0	10-15	3RS-67144-0	5-93
3PO-66233-0	10-72	3RS-05007-0	6-12	3RS-62424-0	10-85	3RS-67147-0	8-16
3PO-66233-0	11-5	3RS-05012-0	6-10	3RS-62441-0	10-22	3RS-67485-0	13-21
3PA-72181-1	6-25-1	3RS-05019-0	6-15	3RS-62445-0	10-25	3RS-67501-0	13-32
3PA-72638-2	19-33-2	3RS-05090-1	6-1	3RS-62447-0	10-28	3RS-67503-0	6-20
3PB-72638-2	19-33-1	3RS-05105-1	6-2	3RS-62448-1	10-30	3RS-67512-0	13-8
3PR-06972-0	7-11	3RS-05207-0	6-19	3RS-62449-0	10-31	3RS-67536-2	15-6-3
3RO-07238-0	3-9	3RS-05254-0	13-14	3RS-62500-0	20-13	3RS-67545-0	15-5-1
3RO-07422-0	3-41	3RS-05259-0	12-70	3RS-63102-0	12-53	3RS-70020-0	16-22
3RO-07422-0	20-3-4	3RS-05913-0	6-9	3RS-63107-1	12-55	3RS-70021-0	16-22a
3RO-62473-0	11-17	3RS-06001-0	7-1-1	3RS-63108-0	12-54	3RS-70167-0	16-12-2
3RO-66308-0	10-46	3RS-06008-0	7-9	3RS-63201-0	12-61	3RS-72404-0	8-15
3RO-71015-1	3-40	3RS-06023-0	7-2-1	3RS-63508-0	12-6	3RS-72582-0	7-45
3RO-77076-0	11-22	3RS-06040-0	7-26	3RS-63600-0	12-58	3RS-72583-0	7-46
3RO-77167-0	11-57	3RS-06071-0	7-3	3RS-63610-0	12-8	3RS-72615-0	12-47
3RO-77171-0	11-44	3RS-06128-1	19-17	3RS-63612-0	14-23	3RS-76009-0	7-70
3RO-77177-0	11-42	3RS-06133-0	7-93	3RS-63617-0	12-9	3RS-76009-0	20-7-16
3RO-77451-0	11-49	3RS-06308-1	6-26	3RS-63621-0	13-22	3RS-76060-0	7-74
3R3-00121-0	2-6	3RS-06322-0	7-16	3RS-63622-0	12-1	3RS-76060-0	19-20
3R3-00121-0	20-3-8	3RS-06401-1	7-14-3	3RS-63751-0	14-22	3RS-76060-0	20-7-20
3R3-05006-0	6-13	3RS-06410-1	7-15	3RS-64010-1	9-21	3RS-76079-0	5-26
3R3-05013-0	6-14	3RS-06830-0	12-44	3RS-64030-0	9-24	3RS-76079-0	5-53
3R3-05216-0	6-18	3RS-06869-0	12-42	3RS-64211-1	9-26	3RS-76079-0	7-53
3R3-05252-0	6-17	3RS-06899-0	7-35a	3RS-64223-0	9-31	3RS-76079-0	20-7-12
3R3-07204-0	3-21	3RS-06901-0	7-36	3RS-64231-0	9-58	3RS-76081-1	12-25
3R3-07206-0	3-22	3RS-06901-0	20-7-8	3RS-64301-1	9-50-1	3RS-76081-1	20-7-33
3R3-07406-0	8-4	3RS-07600-1	3-27	3RS-64302-1	9-50-2	3RS-76083-0	12-24
3R3-07406-0	20-9-10	3RS-07653-0	3-28	3RS-64303-1	9-50-3	3RS-76083-0	20-7-32
3R3-07705-1	8-3	3RS-07653-0	20-3-12	3RS-64303-1	20-8-9	3RS-76110-1	7-23-1
3R3-62417-0	10-57	3RS-07707-0	2-4-2	3RS-65002-0	9-37	3RS-76117-0	7-87
3R3-62443-0	10-23	3RS-07708-0	2-4-1	3RS-65011-0	9-35	3RS-76141-0	7-85
3R3-63012-0	12-31	3RS-07710-0	1-25	3RS-65011-0	20-5-5	3RS-76141-0	20-7-30
3R3-66226-0	13-7	3RS-07715-0	1-27	3RS-65011-0	20-9-5	3RS-76300-8	20-7-1
3R3-71040-0	13-2	3RS-07720-0	4-2	3RS-65016-1	9-34	3RS-77180-0	11-60
3RS-00001-0	2-8-1	3RS-07721-0	4-1	3RS-65020-0	9-39	3RS-77192-0	11-61
3RS-00004-0	2-8-2	3RS-07731-0	3-36	3RS-65020-0	20-4-7	3RS-77216-0	11-33
3RS-00011-0	2-12-1	3RS-07734-0	5-78	3RS-65022-1	9-33	3RS-77217-1	11-32
3RS-00012-0	2-13-1	3RS-07810-0	3-6	3RS-65022-1	20-5-4	3RS-83732-0	14-8
3RS-00013-0	2-14-1	3RS-07895-1	20-10-1	3RS-65022-1	20-9-6	3RS-83820-0	14-9
3RS-00014-0	2-12-2	3RS-07896-1	20-11-1	3RS-65025-0	9-40	3RS-83830-0	14-26
3RS-00015-0	2-13-2	3RS-07901-0	3-15	3RS-65025-0	20-5-6	3RS-83880-0	14-7
3RS-00016-0	2-14-2	3RS-07901-0	20-10-2	3RS-65025-0	20-6-5	3RS-87121-0	20-3-1
3RS-00021-0	2-9	3RS-07902-0	3-16	3RS-65025-0	20-9-7	3RS-87123-1	2-11-1
3RS-00030-0	2-3	3RS-07902-0	20-11-2	3RS-65029-0	9-41	3RS-87124-0	2-11-2
3RS-00040-0	2-1	3RS-07903-0	3-17	3RS-65029-0	20-4-2	3RS-87130-0	2-7-1
3RS-00059-0	2-2	3RS-07905-0	3-20	3RS-65029-0	20-5-2	3RS-87131-0	2-7-2
3RS-01005-0	3-30	3RS-07920-0	3-11	3RS-65029-0	20-6-2	3RS-87321-0	20-4-1
3RS-01005-0	20-3-2	3RS-07927-0	3-13	3RS-65029-0	20-9-8	3RS-87322-1	20-5-1
3RS-01024-0	3-38	3RS-07935-0	3-8	3RS-65100-0	8-8-1	3RS-87326-0	9-57
3RS-01024-0	20-3-3	3RS-07939-0	3-14	3RS-65110-0	8-8-2	3RS-87500-1	20-9-1
3RS-01030-0	1-11	3RS-10045-0	4-14	3RS-65120-0	8-8-3	3RSB01001-0	3-3
3RS-01047-0	20-7-7	3RS-10095-0	5-46	3RS-65120-0	20-8-8	3RSB01020-0	3-34
3RS-01138-0	5-80	3RS-10100-0	5-13	3RS-65203-0	8-10	3RSB01100-0	1-1
3RS-01303-0	1-23	3RS-10150-0	5-30	3RS-65210-0	5-76	3RSB02301-0	1-17
3RS-01303-0	20-3-7	3RS-10154-0	5-47	3RS-65231-1	20-6-1	3RSB87090-2	20-2
3RS-01513-0	1-9	3RS-10157-0	5-42	3RS-65238-0	20-6-4	3RSQ60000-0	9-1-1
3RS-02095-0	1-15	3RS-10172-0	5-49	3RS-66012-1	9-52-1	3RSQ60100-2	9-15-1
3RS-02166-0	5-65-2	3RS-10179-0	5-31	3RS-66014-1	9-52-2	3RSQ61020-0	8-1-1
3RS-02168-0	5-56	3RS-10180-0	5-32	3RS-66014-1	20-8-10	3RSQ61030-0	8-1-3
3RS-02229-0	5-92	3RS-10185-0	5-58	3RS-66021-0	9-45	3RSQ61110-0	8-23
3RS-02230-0	5-85	3RS-10200-0	5-1	3RS-66021-0	20-4-8	3RSQ61110-0	20-8-2
3RS-02232-0	5-69	3RS-10201-0	5-2	3RS-66033-0	9-44	3RSQ61209-0	8-17-1
3RS-02235-0	5-89	3RS-10211-0	5-14	3RS-66043-0	12-12	3RSQ61401-0	10-69-1
3RS-02237-0	5-86	3RS-10212-0	5-21	3RS-66110-1	12-64	3RSQ61402-0	10-70-1
3RS-02239-0	5-70	3RS-10214-0	5-15	3RS-66122-0	14-15	3RSQ62001-0	12-59-1
3RS-02253-0	5-90	3RS-10300-0	5-3	3RS-66124-0	12-3	3RSQ62010-1	10-56-3
3RS-02258-0	5-91	3RS-10320-1	6-23	3RS-66124-0	14-24	3RSQ62102-0	10-76-1
3RS-02305-0	1-18	3RS-10323-0	5-4	3RS-66130-1	12-16	3RSQ62105-1	10-73-1
3RS-02305-0	20-3-5	3RS-60041-0	9-13	3RS-66134-0	14-20	3RSQ62108-0	10-74-1
3RS-02409-0	5-22	3RS-60042-0	9-14	3RS-66145-0	12-17	3RSQ62112-0	10-1-1

3RSQ62113-0	10-2-1	3RTW67004-0	13-20-2	3VS-67541-0	15-4-1	910103-5620	9-10
3RSQ62309-0	10-17-3	3RTW77208-1	11-12-4	3VS-67587-0	15-11	910103-5620	10-6
3RSQ62993-0	10-32-1	3RU-02418-0	5-28-3	3WE-67538-0	15-7-1	910103-5620	12-19
3RSQ63003-2	12-28-1	3RU-03536-0	5-29-2	3WF-67536-1	15-6-4	910103-5620	19-21
3RSQ67003-1	13-18-1	3RU-04080-0	5-82-1	3WF-67538-0	15-7-2	910103-5620	20-7-21
3RSQ67004-0	13-19-1	3RU-06401-1	7-14-1	3WF-67545-0	15-5-2	910103-5625	3-39
3RSQ67010-0	13-1-1	3RU-10185-0	5-60	3WL-67578-0	11-73-1	910103-5625	5-11
3RSQ67640-0	15-2-1	3RU-67143-0	5-71	3WL-72180-0	15-9-1	910103-5625	5-63
3RSQ67645-2	15-1-1	3RU-67536-2	15-6-1	3YO-76145-0	7-81	910103-5625	7-8
3RSQ77151-0	11-38-1	3RU-76110-0	7-23-3	3YO-76145-0	20-7-28	910103-5625	7-10
3RSQ77208-0	11-12-1	3RV-83914-0	14-29	3Y0B64514-0	9-56-7	910103-5625	7-28
3RSQ87301-3	20-1-1	3SY-05913-0	6-27	3Y1-66117-0	12-14	910103-5635	3-29
3RSQ87302-3	20-1-3	3SY-06133-0	7-34	3Y1-76145-0	7-47	910103-5820	1-10
3RSQ87304-3	20-1-5	3SY-06133-0	20-7-6	3Y2-07935-0	3-7	910103-5825	7-72
3RSQ87314-1	20-8-1	3SY-72615-0	13-27	3YG-67578-0	11-73-2	910103-5825	20-7-18
3RSW60000-0	9-1-2	3SY-76032-0	13-29	3YG-72180-0	15-9-2	9101E3-0512	8-19
3RSW60100-1	9-15-2	3SY-76035-0	13-30	3Z0-62476-2	11-13	9101E3-0612	11-25
3RSW61020-0	8-1-2	3SY-76166-0	7-91	3Z0-77076-0	11-21	9101E3-0620	12-67
3RSW61030-0	8-1-4	3SY-76166-0	20-7-37	3Z0-77076-0	11-23	9101E3-0885	10-71
3RSW61209-0	8-17-2	3SZ-76166-0	7-92	3Z0-77101-1	11-26	9101E3-0885	10-82
3RSW61401-0	10-69-2	3T1-06915-0	5-73	3Z0-77115-0	11-8	9101E3-0885	11-29
3RSW61402-0	10-70-2	3T1-72405-0	19-28	3Z0-77167-0	11-64	9101E3-5612	5-81
3RSW62001-0	12-59-2	3T5-10046-0	3-24	3Z0-77179-0	11-43	9101E3-5612	8-12
3RSW62010-1	10-56-4	3T5-10068-2	4-10	3Z0-77179-0	11-47	9101E3-5612	8-27
3RSW62102-0	10-76-2	3T5-10098-0	5-5	3Z0-77186-0	11-68	9101E3-5612	10-29
3RSW62105-1	10-73-2	3T5-10099-0	5-6	3Z0-77187-0	11-63	9101E3-5612	20-8-7
3RSW62108-0	10-74-2	3T5-10131-0	7-5	3Z0-77190-0	11-70	9101E3-5616	8-21
3RSW62112-0	10-1-2	3T5-10161-0	5-7	3Z0-77191-0	11-62	9101E3-5625	9-46
3RSW62113-0	10-2-2	3T5-10162-0	4-3	3Z0-77195-0	11-72	9101E3-5652	9-47
3RSW62309-0	10-17-4	3T5-10162-0	5-8	3Z0-77221-0	11-39	9101E3-5652	20-5-7
3RSW62993-0	10-32-2	3T5-10169-0	5-9	3Z0-77431-0	11-54	9101E3-5818	10-36
3RSW63003-2	12-28-2	3T5-76247-0	7-24	3Z0-77460-0	11-48	9101E3-5830	10-61
3RSW67003-1	13-18-2	3T5-76247-0	19-26	3Z0-84398-0	11-19	9111E3-1030	14-27
3RSW67004-0	13-19-2	3T5-84398-0	7-51	3Z0Q77211-2	11-6-1	916119-0630	1-6
3RSW67010-0	13-1-2	3U2-06973-0	17-50	3Z0Q77212-0	11-7-1	916119-0640	3-32
3RSW67640-0	15-2-2	3U2-63506-0	17-47	3Z0W77211-2	11-6-2	921503-0406	17-40
3RSW67645-2	15-1-2	3U2-72187-0	17-51	3Z0W77212-0	11-7-2	921503-0408	5-33
3RSW77151-0	11-38-2	3U2-72200-0	18-16	3Z1-84398-1	11-58	921503-0408	5-48
3RSW77208-0	11-12-2	3U2-72615-0	18-12	3ZB-67541-0	15-4-2	921503-0430	9-7
3RSW87301-3	20-1-2	3U2-77367-0	17-49	910103-0525	17-11	921503-0516	5-51
3RSW87302-3	20-1-4	3U2-84331-0	18-6	910103-0612	13-24	921503-0530	3-26
3RT-02418-0	5-28-1	3U2-84334-0	18-17	910103-0620	5-23	921503-5316	18-11
3RT-03116-0	5-45	3U2-84336-1	18-7	910103-0625	5-55	921503-5510	5-16
3RT-03536-0	5-29-1	3U2-84339-1	17-24	910103-0625	7-55	921503-5516	5-17
3RT-04080-0	5-65-1	3U2-84343-0	17-18	910103-0625	12-41	921503-5612	11-36
3RT-06023-0	7-2-2	3U2-84371-0	17-31	910103-0625	14-19	921521-0408	3-37
3RT-06023-0	19-18	3U2-84375-0	17-26	910103-0625	20-7-14	921521-5512	11-67
3RT-06023-0	20-7-2	3U2-84398-0	18-8	910103-0630	5-24	921521-6408	7-65
3RT-06191-0	7-1-2	3U2-84398-0	18-9	910103-0635	14-25	9215E3-0512	12-51
3RT-06191-0	20-7-3	3U2-84401-0	17-15	910103-0640	12-5	9215E3-0516	12-49
3RT-06322-0	7-17	3U2-84404-0	17-17	910103-0820	11-27	9215E3-0612	12-37
3RT-06401-1	7-14-2	3U2-84427-0	17-6	910103-5512	7-4	9215E3-0612	12-43
3RT-06869-0	1-14	3U2-84431-0	17-35	910103-5512	9-48	9215E3-5512	11-71
3RT-06899-0	7-35	3U2-84442-0	17-37	910103-5610	7-38	9215E3-5512	13-31
3RT-07939-0	3-12a	3U2-84452-0	17-53	910103-5610	20-7-10	921603-0512	17-23
3RT-10185-0	5-59	3U2-84917-0	17-48	910103-5612	4-4	921803-0520	12-35
3RT-60213-0	9-51	3U2B84312-0	17-39	910103-5612	5-10	930103-0500	12-11
3RT-63201-0	12-62	3U2B84330-1	17-1-1	910103-5612	7-13	930103-0500	12-22
3RT-65210-0	5-77	3U2B84340-1	17-1-2	910103-5612	7-25	930103-0500	17-10
3RT-65212-0	5-75	3U2B84366-0	17-14	910103-5612	7-49	930103-0600	5-18
3RT-66033-0	9-43	3U2B84440-0	17-52	910103-5612	7-49a	930103-0600	7-40
3RT-66134-1	12-68	3U2B84441-0	17-13	910103-5612	7-73	930103-0600	7-43
3RT-66145-0	12-18	3UA-70167-0	16-12-1	910103-5612	7-77	930103-0600	10-10
3RT-67143-0	1-29	3UA-72537-0	19-32	910103-5612	7-79	930103-0600	17-32
3RT-67536-2	15-6-2	3UR-72187-1	6-28	910103-5612	7-84	9301E3-0600	12-56
3RT-67580-0	15-3	3UW-72673-0	19-29-2	910103-5612	8-14	930203-0600	7-57
3RT-76110-0	7-23-2	3V1-06133-0	7-32	910103-5612	10-80	930403-0400	9-8
3RT-76110-0	20-7-4	3V1-63035-1	12-38	910103-5612	11-37	930403-0600	9-11
3RT-76160-0	19-19	3V1-63036-0	12-40	910103-5612	12-15	930403-0800	10-83
3RT-76163-0	7-76	3V1-63041-0	12-32	910103-5612	19-23	930403-0800	11-30
3RT-76163-0	19-22	3V1-63077-0	12-39	910103-5612	19-24	931121-1600	7-6
3RT-76163-0	20-7-22	3V1-63102-0	12-52	910103-5612	20-7-19	940103-0600	3-33
3RTB01000-1	3-2	3V1-64332-0	8-26	910103-5612	20-7-23	940103-0600	5-19
3RTQ61020-0	8-1-5	3V1-64332-0	20-8-6	910103-5612	20-7-24	940103-0600	7-68
3RTQ62010-1	10-56-1	3V1-64333-0	11-59	910103-5612	20-7-26	940103-0800	10-43
3RTQ62309-0	10-17-1	3V1-65204-0	8-11	910103-5616	7-18	940103-0800	17-36
3RTQ63003-2	12-27-1	3V1-65206-0	8-9	910103-5616	11-9	940103-1000	11-15
3RTQ67004-0	13-20-1	3V1-76032-0	12-48	910103-5616	12-7	940103-1000	14-28
3RTQ77208-1	11-12-3	3V5-62442-0	10-26	910103-5616	12-26	9401E3-0600	10-8
3RTW61020-0	8-1-6	3V5-62442-0	11-4	910103-5616	13-4	9401E3-0600	10-9
3RTW62010-1	10-56-2	3VK-63107-0	17-46	910103-5616	14-10	9401E3-0800	10-84
3RTW62309-0	10-17-2	3VK-84375-0	17-27	910103-5616	20-7-34	9401E3-0800	11-31
3RTW63003-2	12-27-2	3VL-84375-0	17-28	910103-5620	7-75	9401E3-1000	12-73

940203-0600	1-7
940203-0600	1-16
940203-0600	1-20
940221-0500	7-61
9402E3-0600	12-57
9402E3-1000	10-65
941303-0600	7-41
941303-0600	7-44
941303-0600	7-59
941321-0500	7-60
945303-0500	10-79
945303-0500	11-35
945303-0600	10-50
945303-0600	17-4
951403-0540	10-33
951403-0622	10-77
951403-3516	11-16
951407-0310	9-54
951407-2512	9-55
951503-0212	10-52
951503-0322	9-61
951503-0322	20-9-12
951603-0600	12-69
951603-0800	14-14
951603-0800	14-21
9701-1-1103	3-1
9701-1-1103	20-9-13
98AB-701600	16-8-2
98AB-70-700	16-7-2
99AA-4-0330	1-3

Note

Note

Note

2023 PARTS CATALOG

MFS 9.9E MFS 15E MFS 20E Models

Serial Number 000001BC~
OB No.002-21057-OBC 3RS 2301

トーハツ株式会社

〒174-0051

東京都板橋区小豆沢 3-5-4

Tel: 03 (3966) 3116

TOHATSU CORPORATION

5-4, Azusawa 3-Chome, Itabashi-Ku

Tokyo 174-0051, Japan

Tel: +81-3-3966-3117 Fax: +81-3-3966-2951

www.tohatsu.com

